

工程指示 / 要求簡箋(E.I.)

工程指示編號：EI / 1156 / 19

修改版次：-

工程編號：J - 837

工程名稱：觀塘裕民坊

工程項目：Glass cladding 3/5003 收口用鐵角

收件人：Maggie

發件人：Eric Liu

日期：23/10/2019

要求提供 / 確認 事項：

- | | | |
|------------------------------------|-------------------------------------|-------------------------------|
| <input type="checkbox"/> 初步鋁料 B.M. | <input type="checkbox"/> 加工拆圖，然後生產 | <input type="checkbox"/> 尺寸表 |
| <input type="checkbox"/> 正式鋁料 B.M. | <input type="checkbox"/> 技術上資料 / 指示 | <input type="checkbox"/> 報價 |
| <input type="checkbox"/> 配件 B.M. | <input type="checkbox"/> 樣辦或貨品說明書 | <input type="checkbox"/> 分判合約 |
| <input type="checkbox"/> 其他：_____ | | |

內容：

請按加工圖生產鐵角送地盤安裝

因應現場水管位置，收口 3/5003 改回舊樣，補出鐵角供現場使用

謝謝。

請在 2019/ 11 / 06 前完成上列要求。

附：1 頁加工圖

以上項目為：

- 原合約工程包 原合約工程加 / 減賬 新工程報價

原因：-

分發東莞各部門：

- () 生產技術總監 連附件 () 技術部 連附件 永林 () 生產部 連附件 () 機械設計部 連附件
 () 採購部 連附件 () 生產統籌部 連附件 梅
 () 質檢部 連附件 () 會計部 連附件 () 報關組 連附件 () 其他 小羅 連附件

分發香港各部門：

- () 行政部 連附件 () 會計部 連附件 () 統籌部 連附件 () 工程部地盤科文 連附件 炳哥 / 民 / 豪
 () 採購部 連附件 () QS 部 連附件 () 維修部 連附件 () 其他 _____ 連附件

傳遞編號：

發件人簽署：

項目經理簽署：

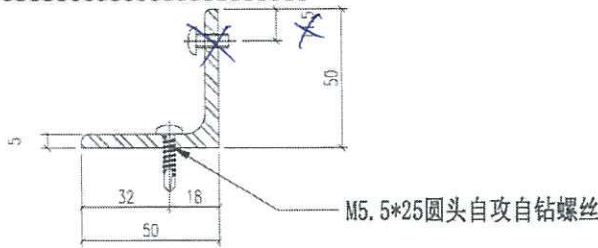
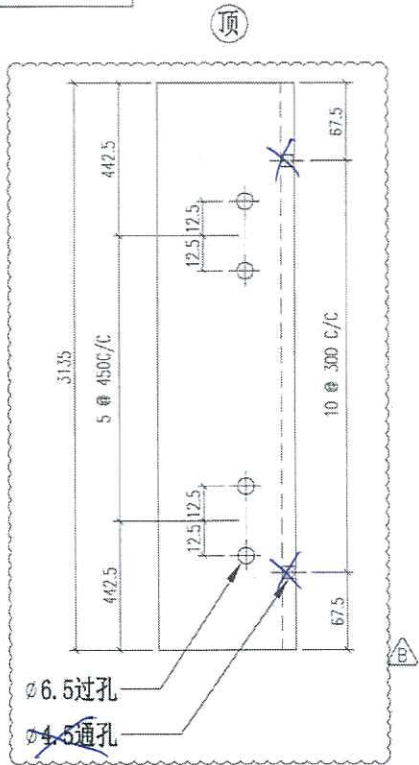
(Handwritten signatures: Eric Liu and Project Manager)



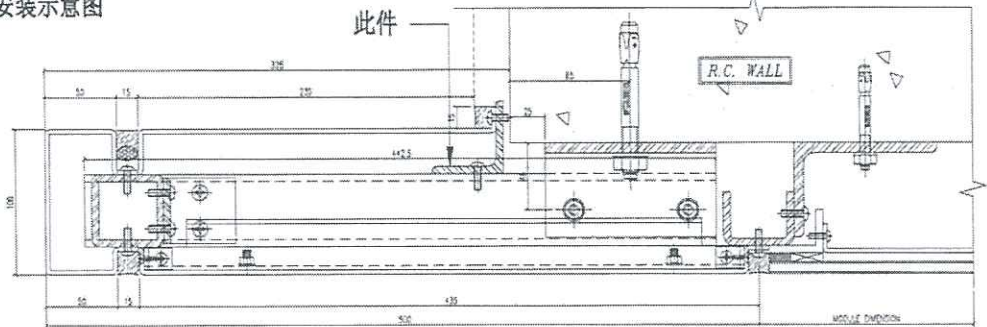
美特铝质有限公司
MIDI Aluminium Fabricator Ltd.

工程号 J-837 地盘 观塘裕民坊

地盘用



安装示意图



3 TYPICAL MULLION DETAIL
5003 GLASS CLADDING

重量: 11.89 kg

名称	铁角拆图	制图	JH	2019.3.21	修改	A	B
材料	50*50*5mm铁角	复核	DL	2019.3.22	日期	2019.4.19	2019.4.28
颜色	热浸锌	批准			图号	ST-AG03	

物料编号	层数	每层数	总数	使用位置	楼层	备注
ST-AG03	14	1	14	T1-A	10~26F	
ST-AG03	14	1	14	T1-H	10~26F	
ST-AG03	14	1	14	T2-B	10~26F	
ST-AG03	14	1	14	T2-M	10~26F	
ST-AG03	14	1	14	T3-B	10~26F	
ST-AG03	14	1	14	T5-A	10~26F	
ST-AG03	14	1	14	T5-M	10~26F	
ST-AG03	1	1	1	T1-A	27F	
ST-AG03	1	1	1	T1-H	27F	
ST-AG03	1	1	1	T2-B	27F	
ST-AG03	1	1	1	T2-M	27F	
ST-AG03	1	1	1	T3-B	27F	
ST-AG03	1	1	1	T5-A	27F	
ST-AG03	1	1	1	T5-M	27F	
ST-AG03	1	1	1	T1-A	28F	
ST-AG03	1	1	1	T1-B	28F	
ST-AG03	1	1	1	T1-E	28F	
ST-AG03	1	1	1	T1-G	28F	
ST-AG03	1	1	1	T1-H	28F	
ST-AG03	1	1	1	T2-A	28F	
ST-AG03	1	1	1	T2-B	28F	
ST-AG03	1	2	2	T2-M	28F	
ST-AG03	1	1	1	T3-A	28F	
ST-AG03	1	1	1	T3-B	28F	
ST-AG03	1	1	1	T3-F	28F	
ST-AG03	1	1	1	T5-A	28F	
ST-AG03	1	1	1	T5-L	28F	
ST-AG03	1	1	1	T5-M	28F	
ST-AG03	19	1	19	T1-A	29~49F	
ST-AG03	19	1	19	T1-B	29~49F	
ST-AG03	19	1	19	T1-E	29~49F	
ST-AG03	19	1	19	T1-G	29~49F	
ST-AG03	19	1	19	T1-H	29~49F	
ST-AG03	19	1	19	T5-A	29~49F	
ST-AG03	19	1	19	T5-L	29~49F	
ST-AG03	19	1	19	T5-M	29~49F	
ST-AG03	21	1	21	T3-A	29~51F	
ST-AG03	21	1	21	T3-B	29~51F	
ST-AG03	21	1	21	T3-F	29~51F	
ST-AG03	23	1	23	T2-A	29~53F	
ST-AG03	23	1	23	T2-B	29~53F	
ST-AG03	23	2	46	T2-M	29~53F	