



工程指示 / 要求簡箋(E.I.)

工程指示編號：EI / 1156 / 19

修改版次：A

工程編號：J - 837

工程名稱：觀塘裕民坊

工程項目：Glass cladding 3/5003 收口用鐵角

收件人：Maggie

發件人：Eric Liu

日期：04/11/2019

要求提供 /  確認 事項：

- |                                    |                                     |                               |
|------------------------------------|-------------------------------------|-------------------------------|
| <input type="checkbox"/> 初步鋁料 B.M. | <input type="checkbox"/> 加工拆圖，然後生產  | <input type="checkbox"/> 尺寸表  |
| <input type="checkbox"/> 正式鋁料 B.M. | <input type="checkbox"/> 技術上資料 / 指示 | <input type="checkbox"/> 報價   |
| <input type="checkbox"/> 配件 B.M.   | <input type="checkbox"/> 樣辦或貨品說明書   | <input type="checkbox"/> 分判合約 |
| <input type="checkbox"/> 其他：_____  |                                     |                               |

內容：

請按加工圖生產鐵角送地盤安裝

因應現場水管位置，收口 3/5003 改回舊樣，補出鐵角供現場使用

A 版：因應現場已做批蕩，改 50\*40 鐵角

已問鐵廠全數可改

謝謝。

請在 2019/ 11 / 06 前完成上列要求。

附：1 頁

以上項目為：

- 原合約工程包                       原合約工程加 / 減賬                       新工程報價

原因：-

分發東莞各部門：

- ( ) 生產技術總監  連附件    ( ) 技術部     連附件    永林    ( ) 生產部     連附件    ( ) 機械設計部  連附件  
 ( ) 採購部     連附件    ( ) 生產統籌部  連附件    梅  
 ( ) 質檢部     連附件    ( ) 會計部     連附件    ( ) 報關組     連附件    ( ) 其他 小羅  連附件

分發香港各部門：

- ( ) 行政部  連附件    ( ) 會計部  連附件    ( ) 統籌部  連附件    ( ) 工程部地盤科文  連附件    炳哥 / 民 / 豪  
 ( ) 採購部  連附件    ( ) QS 部  連附件    ( ) 維修部  連附件    ( ) 其他 \_\_\_\_\_  連附件

傳遞編號：

HK 2268 /19

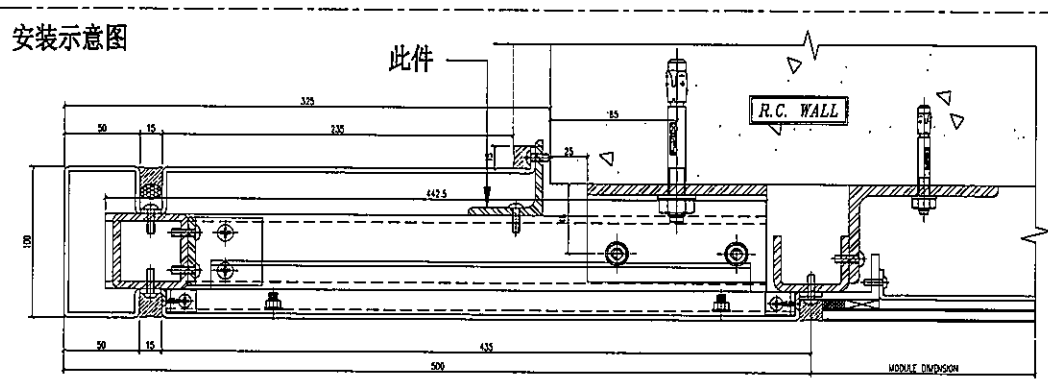
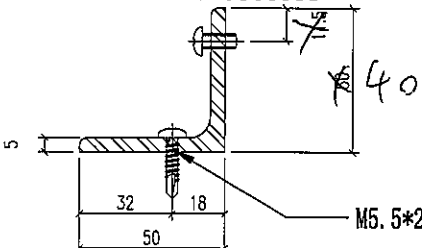
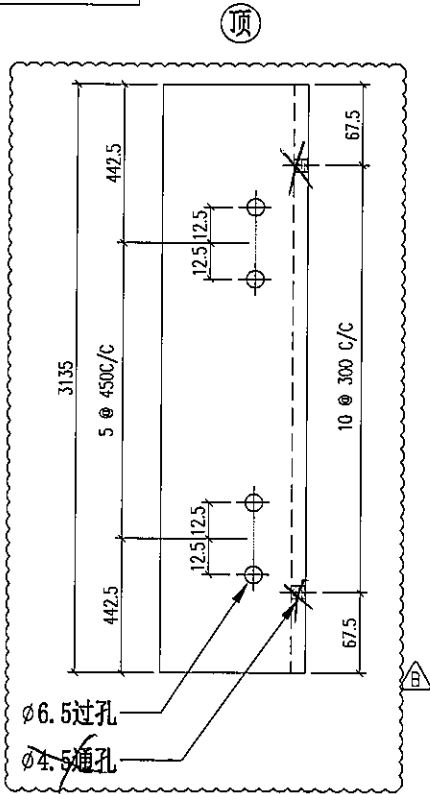
發件人簽署：

項目經理簽署：



工程号 J-837 地盘 观塘裕民坊

地盘用



3 TYPICAL MULLION DETAIL  
5003 GLASS CLADDING

重量: 11.89 kg

物料编号	层数	每层数	总数	使用位置	楼层	备注
ST-AG03	14	1	14	T1-A	10~26F	
ST-AG03	14	1	14	T1-H	10~26F	
ST-AG03	14	1	14	T2-B	10~26F	
ST-AG03	14	1	14	T2-M	10~26F	
ST-AG03	14	1	14	T3-B	10~26F	
ST-AG03	14	1	14	T5-A	10~26F	
ST-AG03	14	1	14	T5-M	10~26F	
ST-AG03	1	1	1	T1-A	27F	
ST-AG03	1	1	1	T1-H	27F	
ST-AG03	1	1	1	T2-B	27F	
ST-AG03	1	1	1	T2-M	27F	
ST-AG03	1	1	1	T3-B	27F	
ST-AG03	1	1	1	T5-A	27F	
ST-AG03	1	1	1	T5-M	27F	
ST-AG03	1	1	1	T1-A	28F	
ST-AG03	1	1	1	T1-B	28F	
ST-AG03	1	1	1	T1-E	28F	
ST-AG03	1	1	1	T1-G	28F	
ST-AG03	1	1	1	T1-H	28F	
ST-AG03	1	1	1	T2-A	28F	
ST-AG03	1	1	1	T2-B	28F	
ST-AG03	1	2	2	T2-M	28F	
ST-AG03	1	1	1	T3-A	28F	
ST-AG03	1	1	1	T3-B	28F	
ST-AG03	1	1	1	T3-F	28F	
ST-AG03	1	1	1	T5-A	28F	
ST-AG03	1	1	1	T5-L	28F	
ST-AG03	1	1	1	T5-M	28F	
ST-AG03	19	1	19	T1-A	29~49F	
ST-AG03	19	1	19	T1-B	29~49F	
ST-AG03	19	1	19	T1-E	29~49F	
ST-AG03	19	1	19	T1-G	29~49F	
ST-AG03	19	1	19	T1-H	29~49F	
ST-AG03	19	1	19	T5-A	29~49F	
ST-AG03	19	1	19	T5-L	29~49F	
ST-AG03	19	1	19	T5-M	29~49F	
ST-AG03	21	1	21	T3-A	29~51F	
ST-AG03	21	1	21	T3-B	29~51F	
ST-AG03	21	1	21	T3-F	29~51F	
ST-AG03	23	1	23	T2-A	29~53F	
ST-AG03	23	1	23	T2-B	29~53F	
ST-AG03	23	2	46	T2-M	29~53F	

名称	铁角拆图	制图	JH	2019.3.21	修改	A	B
材料	50*50*5mm铁角	复核	DL	2019.3.22	日期	2019.4.19	2019.4.28
颜色	热浸锌	批准			图号	ST-AG03	