

工程指示 / 要求簡箋(E.I.)

工程指示編號：EI / 1148 / 19

修改版次：-

工程編號：J - 837

工程名稱：觀塘裕民坊

工程項目：幕牆 死牆二合一背板(背板面離玻璃背 20mm 款)(T1ADEF GH)(樣板層)

收件人：生統 / 永林

發件人：Eric Liu

日期：22/10/2019

□要求提供 / □確認 事項：

- () 初步鋁料 B.M. () 加工拆圖，然後生產 () 尺寸表
- () 正式鋁料 B.M. () 技術上資料 / 指示 () 報價
- () 配件 B.M. () 樣辦或貨品說明書 () 分判合約
- () 其他：_____

內容：

因 T1A,D,E,F,G,H 樣板層預先拆棚，請優先安排生產二合一背板送地盤安裝(7-8/F)

急單，優先處理

(步 2819)

謝謝！

請在 2019/ 10/ 31 前完成上列要求。

請留意: 可從EI1095大貨中提取

附：2 頁加工圖

以上項目為：

- 原合約工程包 原合約工程加 / 減賬 新工程報價

原因：-

分發東莞各部門：

- () 生產技術總監 連附件 () 技術部 連附件 *ok* () 生產部 連附件 () 機械設計部 連附件
- () 採購部 連附件 () 生產統籌部 連附件
- () 質檢部 連附件 () 會計部 連附件 () 報關組 連附件 () 其他 楊榮輝 連附件

分發其他分判：

- () 王禮秋 連附件

分發香港各部門：

- () 行政部 連附件 () 會計部 連附件 () 統籌部 連附件 () 工程部地盤科文 連附件 *ok*
- () 採購部 連附件 () QS 部 連附件 () 維修部 連附件 () 其他 _____ 連附件

傳遞編號：

HK 2187 / 19

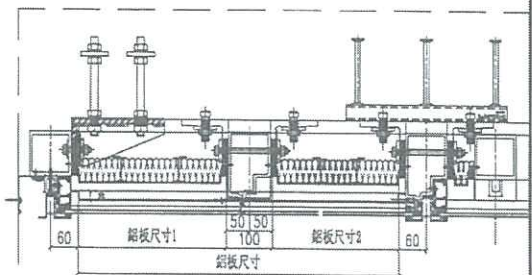
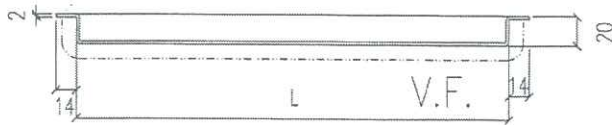
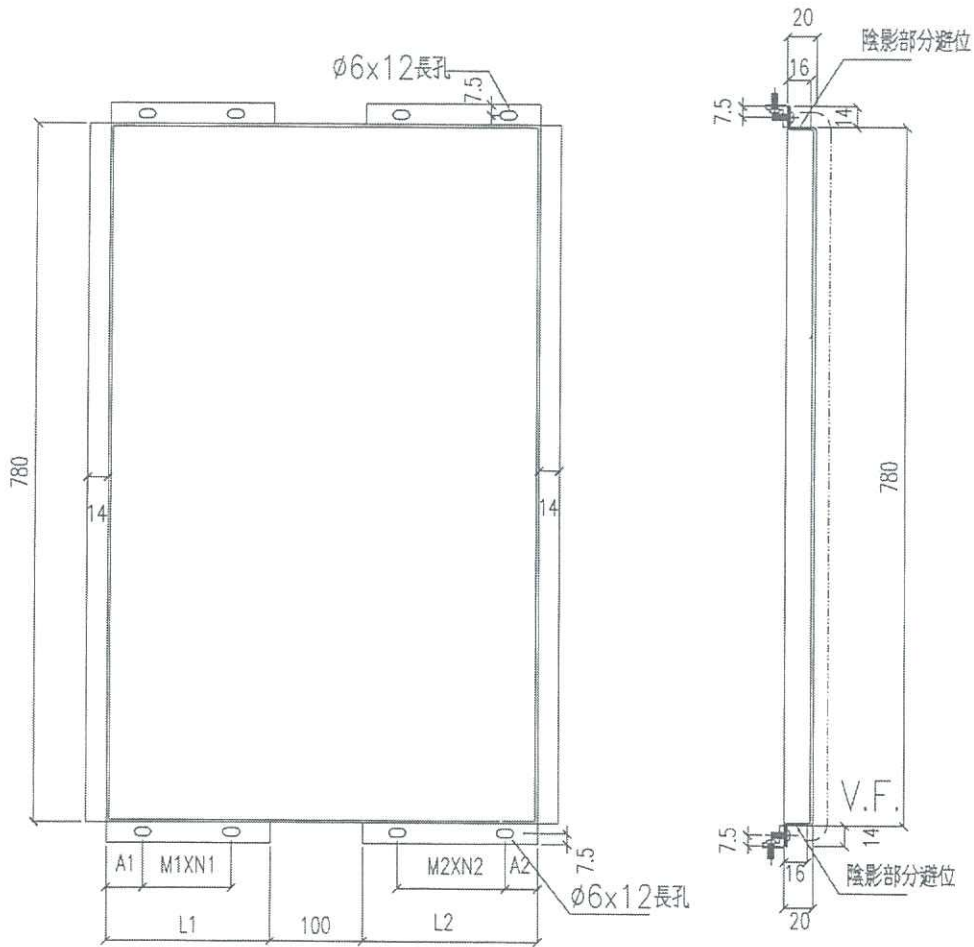
發件人簽署：

[Signature]

項目經理簽署：

[Signature]

工程號 J-837 地盤 觀塘裕民坊



名稱	鋁板拆圖	制圖	鞠章芳	2019.09.19	修改		
材料	2mm厚鋁板	復核	謝永林	2019.09.24	日期		
顏色	香檳金UCT803649FXL-3	批准	Jason		圖號	APB-101W	

EG-DWG3



美特鋁質 有限公司
MIDI Aluminium Fabricator Ltd.

工程號	J-837	地盤	觀塘裕民坊
-----	-------	----	-------

2

物料編號	L	L1	M1	X	N1	A1	L2	M2	X	N2	A2	數量	位置	分格尺寸1	分格尺寸2	總寬	樓層
APB-101W	2040.0	1600.0	300	X	5	45.00	340.0	250	X	1	40.00	36	T1CWH-1	1710.0	450.0	2160.0	7-25F, 28-49F
APB-102W	2040.0	340.0	250	X	1	40.00	1600.0	300	X	5	45.00	36	T1CWG-2	450.0	1710.0	2160.0	7-25F, 28-49F
APB-103W	2055.0	540.0	300	X	1	115.00	1415.0	300	X	4	102.50	36	T1CWG-1	650.0	1525.0	2175.0	7-25F, 28-49F
APB-104W	1672.5	1032.5	300	X	3	61.25	540.0	300	X	1	115.00	36	T1CWG-1	1142.5	650.0	1792.5	7-25F, 28-49F
APB-105W	2187.5	540.0	300	X	1	115.00	1547.5	280	X	5	68.75	36	T1CWF-2	650.0	1657.5	2307.5	7-25F, 28-49F
APB-106W	1572.5	540.0	300	X	1	115.00	932.5	250	X	3	86.25	36	T1CWF-2	650.0	1042.5	1692.5	7-25F, 28-49F
APB-107W	1085.0	645.0	250	X	2	67.50	340.0	250	X	1	40.00	36	T1CWE-2	755.0	450.0	1205.0	7-25F, 28-49F
APB-108W	1180.0	540.0	300	X	1	115.00	540.0	300	X	1	115.00	36	T1CWE-1	650.0	650.0	1300.0	7-25F, 28-49F
APB-109W	780.0	340.0	250	X	1	40.00	340.0	250	X	1	40.00	36	T1CWD-1	450.0	450.0	900.0	7-25F, 28-49F
APB-110W	1572.5	540.0	300	X	1	115.00	932.5	250	X	3	86.25	36	T1CWA-2	650.0	1042.5	1692.5	7-25F, 28-48F
APB-111W	2055.0	1415.0	300	X	4	102.50	540.0	300	X	1	115.00	36	T1CWA-2	1525.0	650.0	2175.0	7-25F, 28-48F
APB-112W	2055.0	540.0	300	X	1	115.00	1415.0	300	X	4	102.50	36	T1CWA-2	650.0	1525.0	2175.0	7-25F, 28-49F
APB-113W	2240.0	1800.0	280	X	6	55.00	340.0	250	X	1	40.00	36	T1CWA-1	1910.0	450.0	2360.0	7-25F, 28-49F
APB-114W	1430.0	440.0	300	X	1	65.00	890.0	250	X	3	65.00	36	T1CWA-1	550.0	1000.0	1550.0	7-25F, 28-49F
APB-115W	1690.0	340.0	250	X	1	40.00	1250.0	250	X	4	120.00	36	T1CWB-3	450.0	1360.0	1810.0	7-25F, 28-49F
APB-116W	2530.0	540.0	300	X	1	115.00	1890.0	300	X	6	40.00	36	T1CWB-2	650.0	2000.0	2650.0	7-25F, 28-49F
APB-117W	2197.5	1557.5	280	X	5	73.75	540.0	300	X	1	115.00	36	T1CWB-2	1667.5	650.0	2317.5	7-25F, 28-49F
APB-118W	1747.5	540.0	300	X	1	115.00	1107.5	300	X	3	98.75	36	T1CWC-1	650.0	1217.5	1867.5	7-25F, 28-49F
APB-119W	2055.0	1415.0	300	X	4	102.50	540.0	300	X	1	115.00	36	T1CWC-1	1525.0	650.0	2175.0	7-25F, 28-49F
APB-120W	1647.5	540.0	300	X	1	115.00	1007.5	300	X	3	48.75	36	T1CWM-1	650.0	1117.5	1767.5	7-25F, 28-49F
APB-121W	1647.5	1007.5	300	X	3	48.75	540.0	300	X	1	115.00	36	T1CWL-2	1117.5	650.0	1767.5	7-25F, 28-49F
APB-122W	1647.5	540.0	300	X	1	115.00	1007.5	300	X	3	48.75	36	T1CWK-1	650.0	1117.5	1767.5	7-25F, 28-49F
APB-123W	1647.5	1007.5	300	X	3	48.75	540.0	300	X	1	115.00	36	T1CWJ-2	1117.5	650.0	1767.5	7-25F, 28-49F
APB-124W	1672.5	540.0	300	X	1	115.00	1032.5	300	X	3	61.25	36	T1CWH-2	650.0	1142.5	1792.5	7-25F, 28-49F
APB-125W	980.0	540.0	300	X	1	115.00	340.0	250	X	1	40.00	36	T1CWH-2	650.0	450.0	1100.0	7-25F, 28-49F

物料編號	L	L1	M1	X	N1	A1	L2	M2	X	N2	A2	數量	位置	分格尺寸1	分格尺寸2	總寬	樓層
APB-201W	2055.0	540.0	300	X	1	115.00	1415.0	300	X	4	102.50	39	T2CWH-1	650.0	1525.0	2175.0	7-25F, 28-52F
APB-202W	2055.0	1415.0	300	X	4	102.50	540.0	300	X	1	115.00	39	T2CWH-1	1525.0	650.0	2175.0	7-25F, 28-52F
APB-203W	1647.5	1007.5	300	X	3	48.75	540.0	300	X	1	115.00	39	T2CWG-2	1117.5	650.0	1767.5	7-25F, 28-52F
APB-204W	1647.5	540.0	300	X	1	115.00	1007.5	300	X	3	48.75	40	T2CWF-1	650.0	1117.5	1767.5	7-25F, 28-53F
APB-205W	1647.5	1007.5	300	X	3	48.75	540.0	300	X	1	115.00	40	T2CWE-2	1117.5	650.0	1767.5	7-25F, 28-53F
APB-206W	1910.0	540.0	300	X	1	115.00	1270.0	250	X	4	130.00	40	T2CWC-2	650.0	1380.0	2030.0	7-25F, 28-53F
APB-207W	1910.0	1270.0	250	X	4	130.00	540.0	300	X	1	115.00	40	T2CWC-2	1380.0	650.0	2030.0	7-25F, 28-53F
APB-208W	1672.5	540.0	300	X	1	115.00	1032.5	300	X	3	61.25	40	T2CWB-2	650.0	1142.5	1792.5	7-25F, 28-53F
APB-209W	2055.0	1415.0	300	X	4	102.50	540.0	300	X	1	115.00	40	T2CWB-2	1525.0	650.0	2175.0	7-25F, 28-53F
APB-210W	2065.0	1625.0	300	X	5	57.50	340.0	250	X	1	40.00	40	T2CWB-1	1735.0	450.0	2185.0	7-25F, 28-53F
APB-211W	2065.0	340.0	250	X	1	40.00	1625.0	300	X	5	57.50	40	T2CWA-2	450.0	1735.0	2185.0	7-25F, 28-53F
APB-212W	2055.0	540.0	300	X	1	115.00	1415.0	300	X	4	102.50	40	T2CWA-1	650.0	1525.0	2175.0	7-25F, 28-53F
APB-213W	1672.5	1032.5	300	X	3	61.25	540.0	300	X	1	115.00	40	T2CWA-1	1142.5	650.0	1792.5	7-25F, 28-53F
APB-214W	1647.5	1007.5	300	X	3	48.75	540.0	300	X	1	115.00	40	T2CWN-2	1117.5	650.0	1767.5	7-25F, 28-53F
APB-215W	1615.0	1075.0	300	X	3	82.50	440.0	300	X	1	65.00	40	T2CWM-3	1185.0	550.0	1735.0	7-25F, 28-53F
APB-217W	2055.0	540.0	300	X	1	115.00	1415.0	300	X	4	102.50	40	T2CWM-2	650.0	1525.0	2175.0	7-25F, 28-53F
APB-218W	1672.5	1032.5	300	X	3	61.25	540.0	300	X	1	115.00	40	T2CWM-2	1142.5	650.0	1792.5	7-25F, 28-53F
APB-219W	730.0	290.0	200	X	1	40.00	340.0	250	X	1	40.00	40	T2CWL-2	400.0	450.0	850.0	7-25F, 28-53F
APB-220W	1840.0	540.0	300	X	1	115.00	1200.0	250	X	4	95.00	40	T2CWL-1	650.0	1310.0	1960.0	7-25F, 28-53F
APB-221W	2115.0	1475.0	300	X	4	132.50	540.0	300	X	1	115.00	40	T2CWK-2	1585.0	650.0	2235.0	7-25F, 28-53F
APB-222W	1572.5	932.5	250	X	3	86.25	540.0	300	X	1	115.00	40	T2CWJ-1	1042.5	650.0	1692.5	7-25F, 28-53F

名稱	鋁板拆圖	制圖	鞠章芳	2019.09.19	修改		
材料	2mm厚鋁板	復核	謝永林	2019.09.24	日期		
顏色	香檳金UCT803649FXL-3	批准	Jason		圖號	APB-101W(1)	

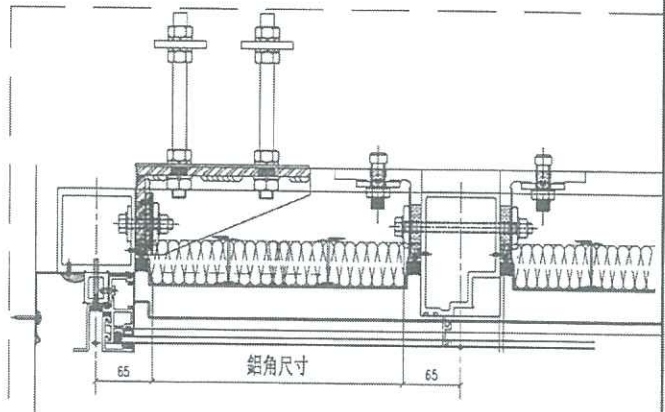
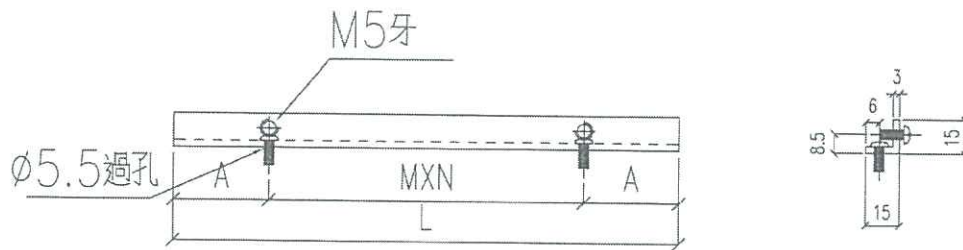
EG-DWG3



美特鋁質 有限公司
MIDI Aluminium Fabricator Ltd.

數據尺寸見后頁

工程號	J-837	地盤	觀塘裕民坊
-----	-------	----	-------



名稱	鋁角拆圖	制圖	鞠章芳	2019.09.19	修改		
材料	15X15X3	復核	謝永林	2019.09.24	日期		
顏色	MILL	批准	Jason		圖號	APB-101aW	

各型 41件

EG-DWG3



美特鋁質 有限公司
MIDI Aluminium Fabricator Ltd.

工程號	J-837	地盤			觀塘裕民坊					
物料編號	L	M	X	N	A	數量	位置	分格尺寸1	樓層	
APB-101aW	1580.0	300	X	5	40.00	72	T1CWH-1	1710.0	7-25F, 28-49F	
APB-102aW	320.0	200	X	1	60.00	72	T1CW G-2	450.0	7-25F, 28-49F	
APB-103aW	520.0	300	X	1	110.00	72	T1CW G-1	650.0	7-25F, 28-49F	
APB-104aW	1012.5	300	X	3	56.25	72	T1CW G-1	1142.5	7-25F, 28-49F	
APB-105aW	520.0	300	X	1	110.00	72	T1CW F-2	650.0	7-25F, 28-49F	
APB-106aW	520.0	300	X	1	110.00	72	T1CW F-2	650.0	7-25F, 28-49F	
APB-107aW	625.0	250	X	2	62.50	72	T1CWE-2	755.0	7-25F, 28-49F	
APB-108aW	520.0	300	X	1	110.00	72	T1CWE-1	650.0	7-25F, 28-49F	
APB-109aW	320.0	200	X	1	60.00	72	T1CWD-1	450.0	7-25F, 28-49F	
APB-110aW	520.0	300	X	1	110.00	70	T1CWA-2	650.0	7-25F, 28-48F	
APB-111aW	1395.0	300	X	4	97.50	70	T1CWA-2	1525.0	7-25F, 28-48F	
APB-112aW	520.0	300	X	1	110.00	72	T1CWA-2	650.0	7-25F, 28-49F	
APB-113aW	1780.0	280	X	6	50.00	72	T1CWA-1	1910.0	7-25F, 28-49F	
APB-114aW	420.0	300	X	1	60.00	72	T1CWA-1	550.0	7-25F, 28-49F	
APB-115aW	320.0	200	X	1	60.00	72	T1CWB-3	450.0	7-25F, 28-49F	
APB-116aW	520.0	300	X	1	110.00	72	T1CWB-2	650.0	7-25F, 28-49F	
APB-117aW	1537.5	280	X	5	68.75	72	T1CWB-2	1667.5	7-25F, 28-49F	
APB-118aW	520.0	300	X	1	110.00	72	T1CWC-1	650.0	7-25F, 28-49F	
APB-119aW	1395.0	300	X	4	97.50	72	T1CWC-1	1525.0	7-25F, 28-49F	
APB-120aW	520.0	300	X	1	110.00	72	T1CWM-1	650.0	7-25F, 28-49F	
APB-121aW	987.5	300	X	3	43.75	72	T1CWL-2	1117.5	7-25F, 28-49F	
APB-122aW	520.0	300	X	1	110.00	72	T1CWL-1	650.0	7-25F, 28-49F	
APB-123aW	987.5	300	X	3	43.75	72	T1CWL-2	1117.5	7-25F, 28-49F	
APB-124aW	520.0	300	X	1	110.00	72	T1CWH-2	650.0	7-25F, 28-49F	
APB-125aW	520.0	300	X	1	110.00	72	T1CWH-2	650.0	7-25F, 28-49F	

各型 41件

物料編號	L	M	X	N	A	數量	位置	分格尺寸1	樓層
APB-201aW	520.0	300	X	1	110.00	78	T2CWH-1	650.0	7-25F, 28-52F
APB-202aW	1395.0	300	X	4	97.50	78	T2CWH-1	1525.0	7-25F, 28-52F
APB-203aW	987.5	300	X	3	43.75	78	T2CWG-2	1117.5	7-25F, 28-52F
APB-204aW	520.0	300	X	1	110.00	80	T2CWF-1	650.0	7-25F, 28-53F
APB-205aW	987.5	300	X	3	43.75	80	T2CWE-2	1117.5	7-25F, 28-53F
APB-206aW	520.0	300	X	1	110.00	80	T2CWC-2	650.0	7-25F, 28-53F
APB-207aW	1250.0	250	X	4	125.00	80	T2CWC-2	1380.0	7-25F, 28-53F
APB-208aW	520.0	300	X	1	110.00	80	T2CWB-2	650.0	7-25F, 28-53F
APB-209aW	1395.0	300	X	4	97.50	80	T2CWB-2	1525.0	7-25F, 28-53F
APB-210aW	1605.0	300	X	5	52.50	80	T2CWB-1	1735.0	7-25F, 28-53F
APB-211aW	320.0	200	X	1	60.00	80	T2CWA-2	450.0	7-25F, 28-53F
APB-212aW	520.0	300	X	1	110.00	80	T2CWA-1	650.0	7-25F, 28-53F
APB-213aW	1012.5	300	X	3	56.25	80	T2CWA-1	1142.5	7-25F, 28-53F
APB-214aW	987.5	300	X	3	43.75	80	T2CWN-2	1117.5	7-25F, 28-53F
APB-215aW	1055.0	300	X	3	77.50	80	T2CWM-3	1185.0	7-25F, 28-53F
APB-216aW	320.0	200	X	1	60.00	80	T2CWM-3	450.0	7-25F, 28-53F
APB-217aW	520.0	300	X	1	110.00	80	T2CWM-2	650.0	7-25F, 28-53F
APB-218aW	1012.5	300	X	3	56.25	80	T2CWM-2	1142.5	7-25F, 28-53F
APB-219aW	270.0	150	X	1	60.00	80	T2CWL-2	400.0	7-25F, 28-53F
APB-220aW	520.0	300	X	1	110.00	80	T2CWL-1	650.0	7-25F, 28-53F
APB-221aW	1455.0	300	X	4	127.50	80	T2CWL-2	1585.0	7-25F, 28-53F
APB-222aW	912.5	250	X	3	81.25	80	T2CWJ-1	1042.5	7-25F, 28-53F
APB-223aW	320.0	200	X	1	60.00	80	T2CWH-2	450.0	7-25F, 28-53F

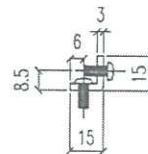
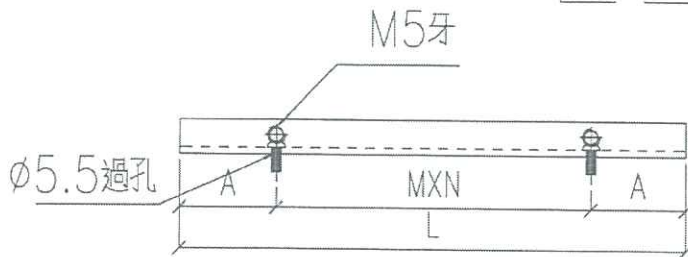
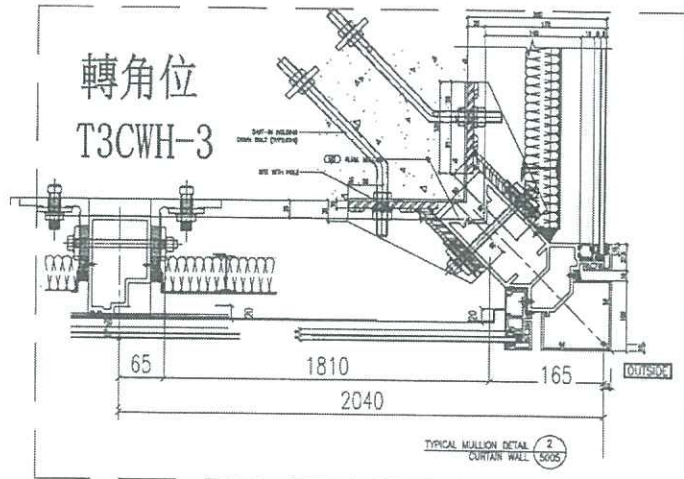
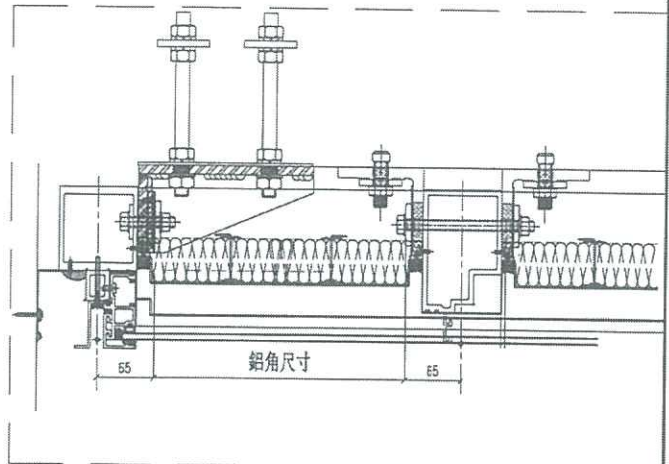
名稱	鋁角拆圖	制圖	鞠章芳	2019.09.19	修改		
材料	15X15X3	復核	謝永林	2019.09.24	日期		
顏色	MILL	批准	Jason		圖號	APB-101aW(1)	



美特鋁質 有限公司
MIDI Aluminium Fabricator Ltd.

工程號 J-837 地盤 觀塘裕民坊

數據尺寸見后頁



名稱	鋁角拆圖	制圖	鞠章芳	2019.09.19	修改		
材料	15X15X3	復核	謝永林	2019.09.24	日期		
顏色	MILL	批准	Jason		圖號	APB-101bW	

EG-DWG3


美特鋁質 有限公司
 MIDI Aluminium Fabricator Ltd.

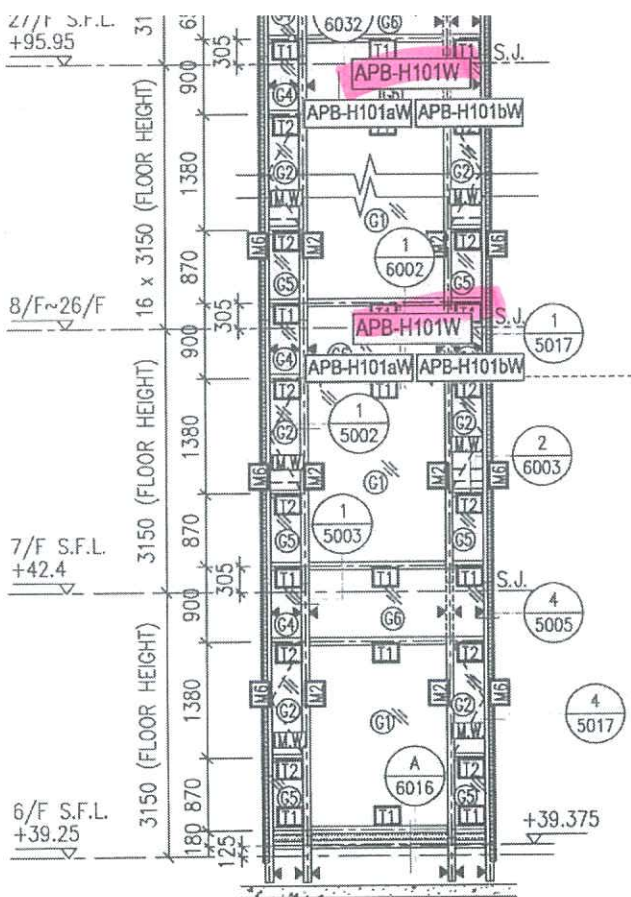
工程號	J-837	地盤	觀塘裕民坊						
物料編號	L	M	X	N	A	數量	位置	分格尺寸2	樓層
APB-101bW	320.0	200	X	1	60.00	72	T1CWH-1	450.0	7-25F, 28-49F
APB-102bW	1580.0	300	X	5	40.00	72	T1CWG-2	1710.0	7-25F, 28-49F
APB-103bW	1395.0	300	X	4	97.50	72	T1CWG-1	1525.0	7-25F, 28-49F
APB-104bW	520.0	300	X	1	110.00	72	T1CWG-1	650.0	7-25F, 28-49F
APB-105bW	1527.5	280	X	5	63.75	72	T1CWF-2	1657.5	7-25F, 28-49F
APB-106bW	912.5	250	X	3	81.25	72	T1CWF-2	1042.5	7-25F, 28-49F
APB-107bW	320.0	200	X	1	60.00	72	T1CWE-2	450.0	7-25F, 28-49F
APB-108bW	520.0	300	X	1	110.00	72	T1CWE-1	650.0	7-25F, 28-49F
APB-109bW	320.0	200	X	1	60.00	72	T1CWD-1	450.0	7-25F, 28-49F
APB-110bW	912.5	250	X	3	81.25	70	T1CWA-2	1042.5	7-25F, 28-48F
APB-111bW	520.0	300	X	1	110.00	70	T1CWA-2	650.0	7-25F, 28-48F
APB-112bW	1395.0	300	X	4	97.50	72	T1CWA-2	1525.0	7-25F, 28-49F
APB-113bW	320.0	200	X	1	60.00	72	T1CWA-1	450.0	7-25F, 28-49F
APB-114bW	870.0	250	X	3	60.00	72	T1CWA-1	1000.0	7-25F, 28-49F
APB-115bW	1230.0	250	X	4	115.00	72	T1CWB-3	1360.0	7-25F, 28-49F
APB-116bW	1870.0	250	X	7	60.00	72	T1CWB-2	2000.0	7-25F, 28-49F
APB-117bW	520.0	300	X	1	110.00	72	T1CWB-2	650.0	7-25F, 28-49F
APB-118bW	1087.5	300	X	3	93.75	72	T1CWC-1	1217.5	7-25F, 28-49F
APB-119bW	520.0	300	X	1	110.00	72	T1CWC-1	650.0	7-25F, 28-49F
APB-120bW	987.5	300	X	3	43.75	72	T1CWM-1	1117.5	7-25F, 28-49F
APB-121bW	520.0	300	X	1	110.00	72	T1CWL-2	650.0	7-25F, 28-49F
APB-122bW	987.5	300	X	3	43.75	72	T1CWK-1	1117.5	7-25F, 28-49F
APB-123bW	520.0	300	X	1	110.00	72	T1CWJ-2	650.0	7-25F, 28-49F
APB-124bW	1012.5	300	X	3	56.25	72	T1CWH-2	1142.5	7-25F, 28-49F
APB-125bW	320.0	200	X	1	60.00	72	T1CWH-2	450.0	7-25F, 28-49F

各理4件

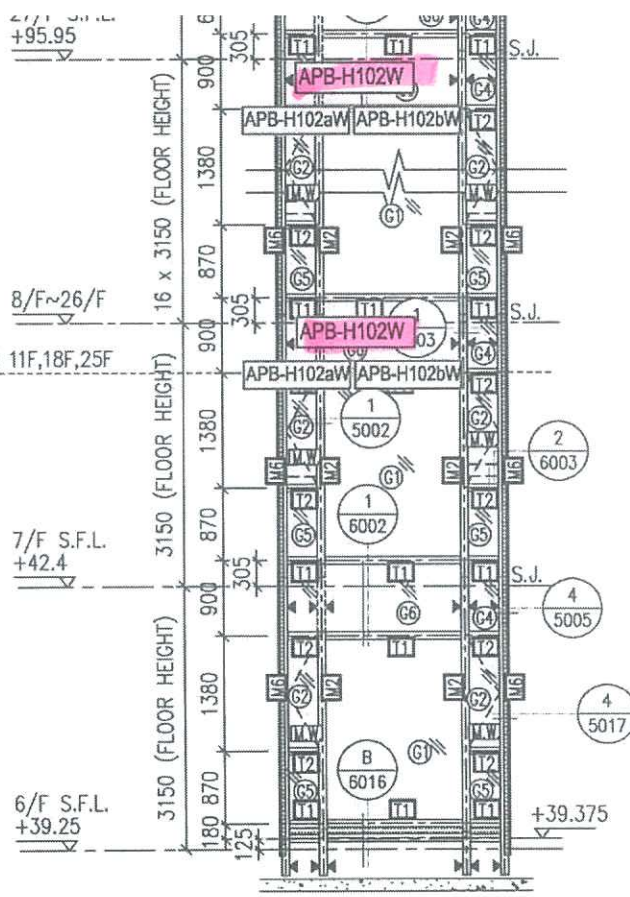
各理4件

物料編號	L	M	X	N	A	數量	位置	分格尺寸2	樓層
APB-201bW	1395.0	300	X	4	97.50	78	T2CWH-1	1525.0	7-25F, 28-52F
APB-202bW	520.0	300	X	1	110.00	78	T2CWH-1	650.0	7-25F, 28-52F
APB-203bW	520.0	300	X	1	110.00	78	T2CWG-2	650.0	7-25F, 28-52F
APB-204bW	987.5	300	X	3	43.75	80	T2CWF-1	1117.5	7-25F, 28-53F
APB-205bW	520.0	300	X	1	110.00	80	T2CWE-2	650.0	7-25F, 28-53F
APB-206bW	1250.0	250	X	4	125.00	80	T2CWC-2	1380.0	7-25F, 28-53F
APB-207bW	520.0	300	X	1	110.00	80	T2CWC-2	650.0	7-25F, 28-53F
APB-208bW	1012.5	300	X	3	56.25	80	T2CWB-2	1142.5	7-25F, 28-53F
APB-209bW	520.0	300	X	1	110.00	80	T2CWB-2	650.0	7-25F, 28-53F
APB-210bW	320.0	200	X	1	60.00	80	T2CWB-1	450.0	7-25F, 28-53F
APB-211bW	1605.0	300	X	5	52.50	80	T2CWA-2	1735.0	7-25F, 28-53F
APB-212bW	1395.0	300	X	4	97.50	80	T2CWA-1	1525.0	7-25F, 28-53F
APB-213bW	520.0	300	X	1	110.00	80	T2CWA-1	650.0	7-25F, 28-53F
APB-214bW	520.0	300	X	1	110.00	80	T2CWA-2	650.0	7-25F, 28-53F
APB-215bW	420.0	300	X	1	60.00	80	T2CWM-3	550.0	7-25F, 28-53F
APB-216bW	1630.0	300	X	5	65.00	80	T2CWM-3	1760.0	7-25F, 28-53F
APB-217bW	1395.0	300	X	4	97.50	80	T2CWM-2	1525.0	7-25F, 28-53F
APB-218bW	520.0	300	X	1	110.00	80	T2CWM-2	650.0	7-25F, 28-53F
APB-219bW	320.0	200	X	1	60.00	80	T2CWL-2	450.0	7-25F, 28-53F
APB-220bW	1180.0	250	X	4	90.00	80	T2CWL-1	1310.0	7-25F, 28-53F
APB-221bW	520.0	300	X	1	110.00	80	T2CWK-2	650.0	7-25F, 28-53F
APB-222bW	520.0	300	X	1	110.00	80	T2CWJ-1	650.0	7-25F, 28-53F
APB-223bW	1605.0	300	X	5	52.50	80	T2CWH-2	1735.0	7-25F, 28-53F

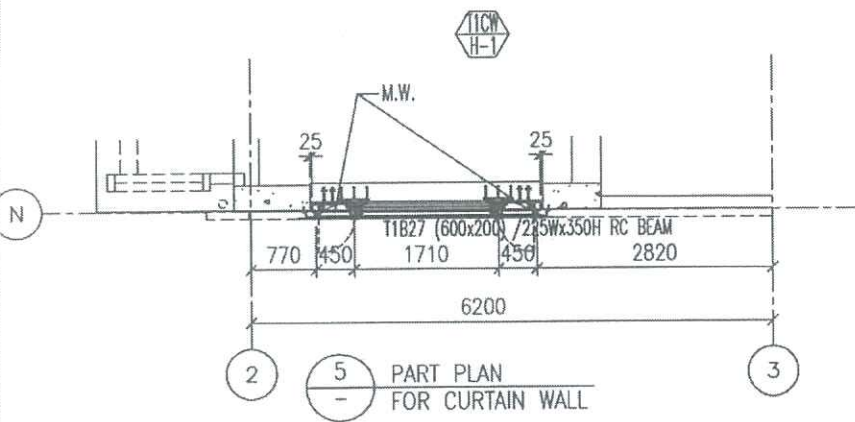
名稱	鋁角拆圖	制圖	鞠章芳	2019.09.19	修改			
材料	15X15X3	復核	謝永林	2019.09.24	日期			
顏色	MILL	批准	Jason		圖號	APB-101bW(1)		



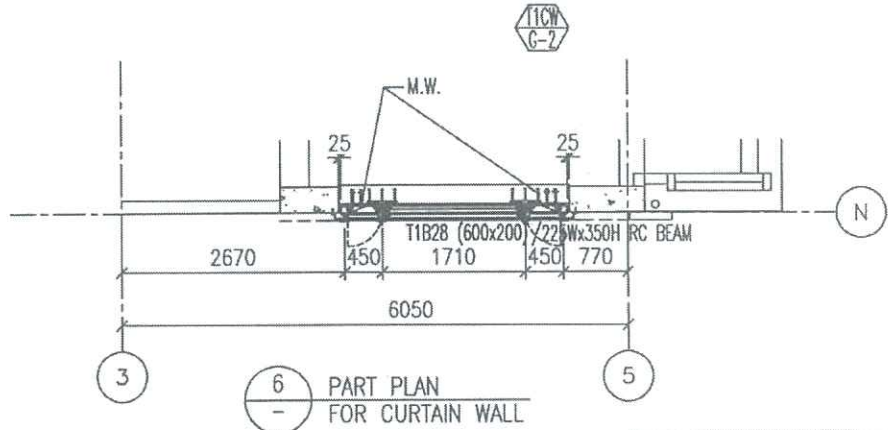
1 PART ELEVATION FOR CURTAIN WALL



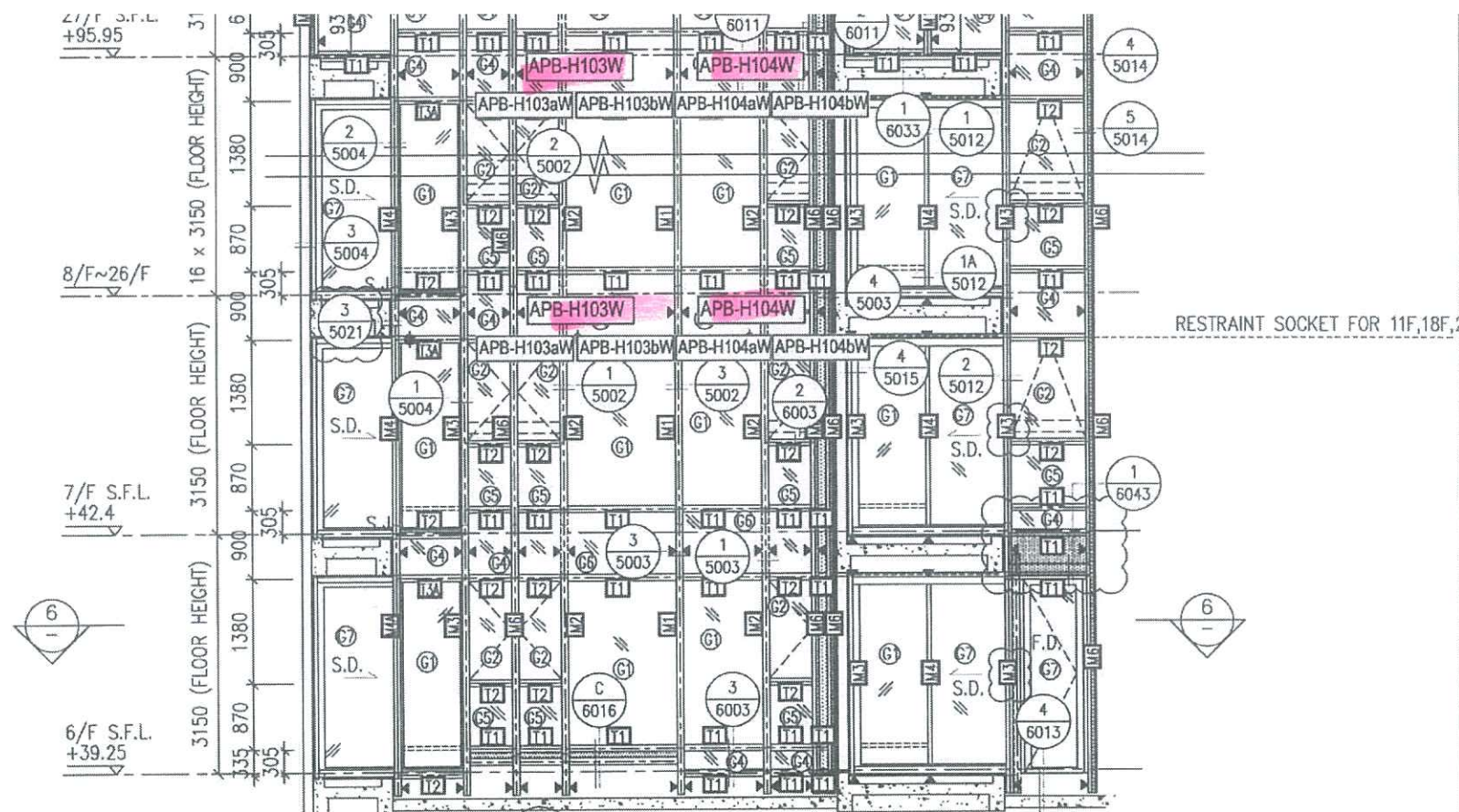
2 PART ELEVATION FOR CURTAIN WALL



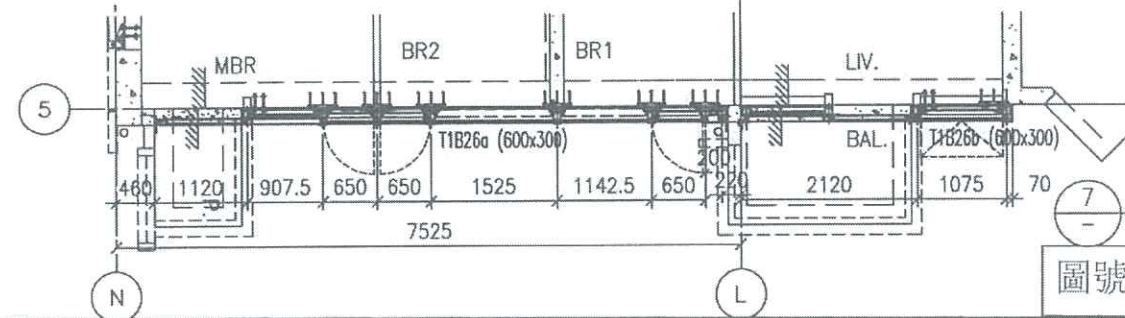
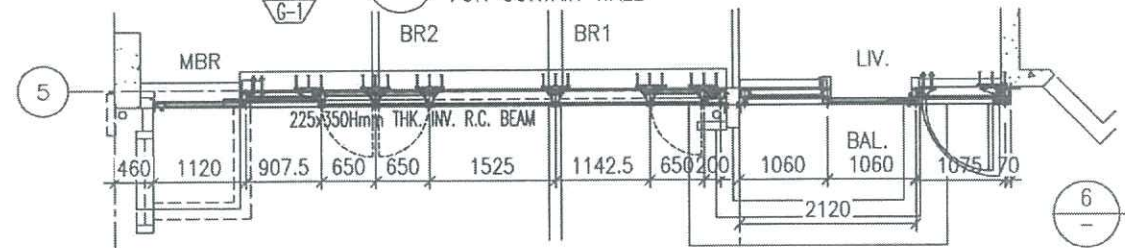
5 PART PLAN FOR CURTAIN WALL



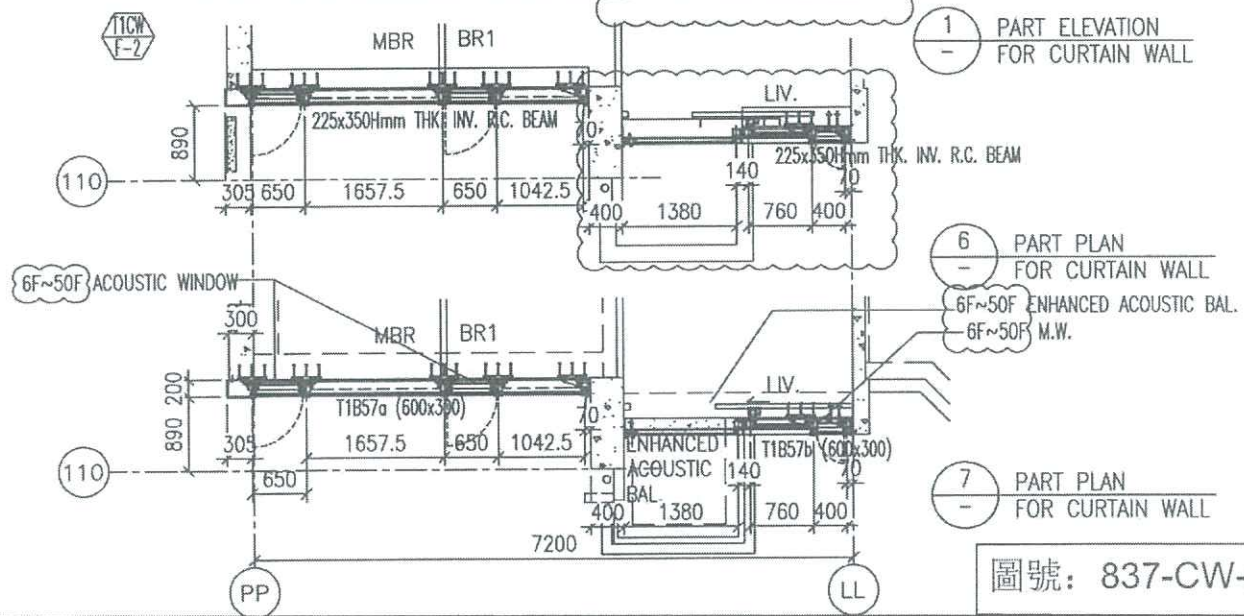
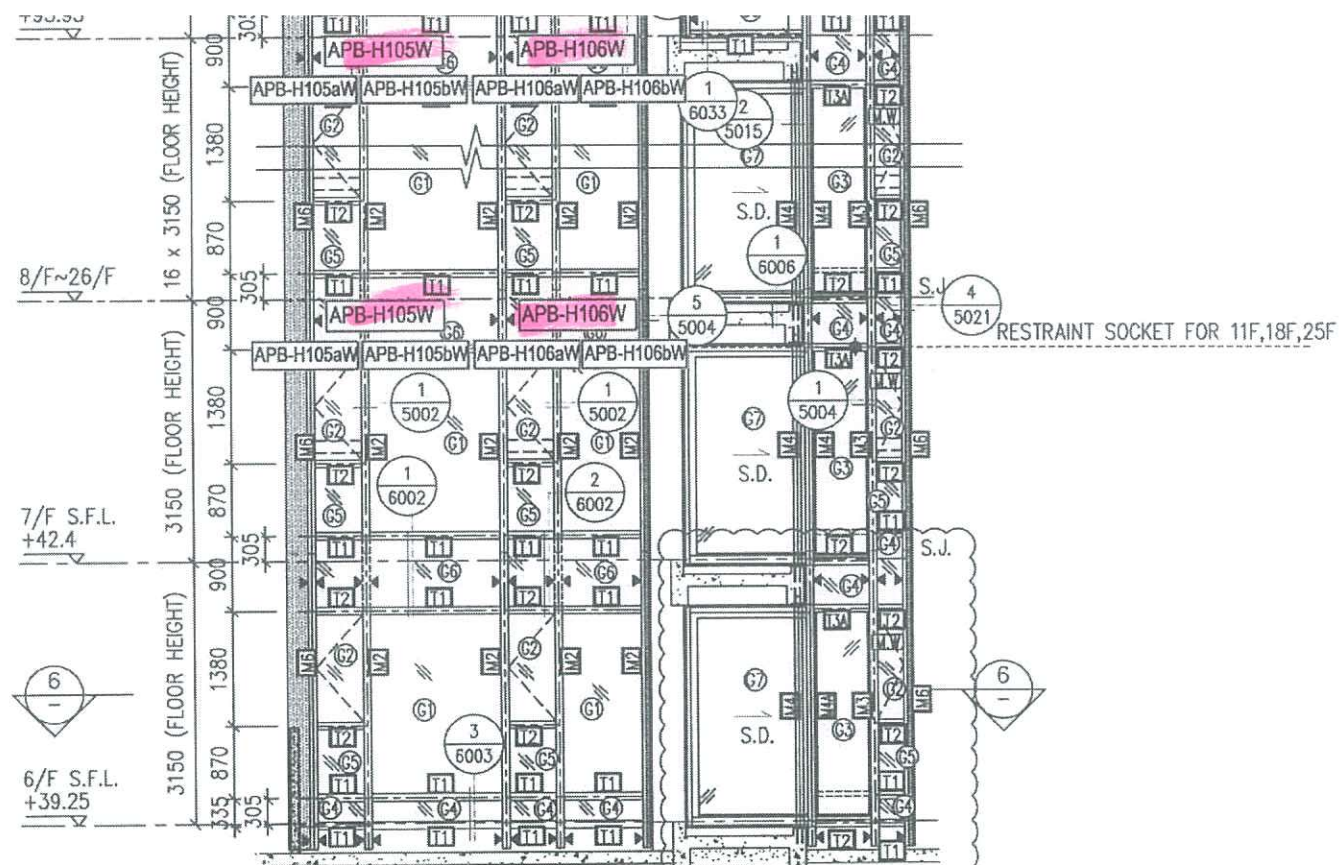
6 PART PLAN FOR CURTAIN WALL



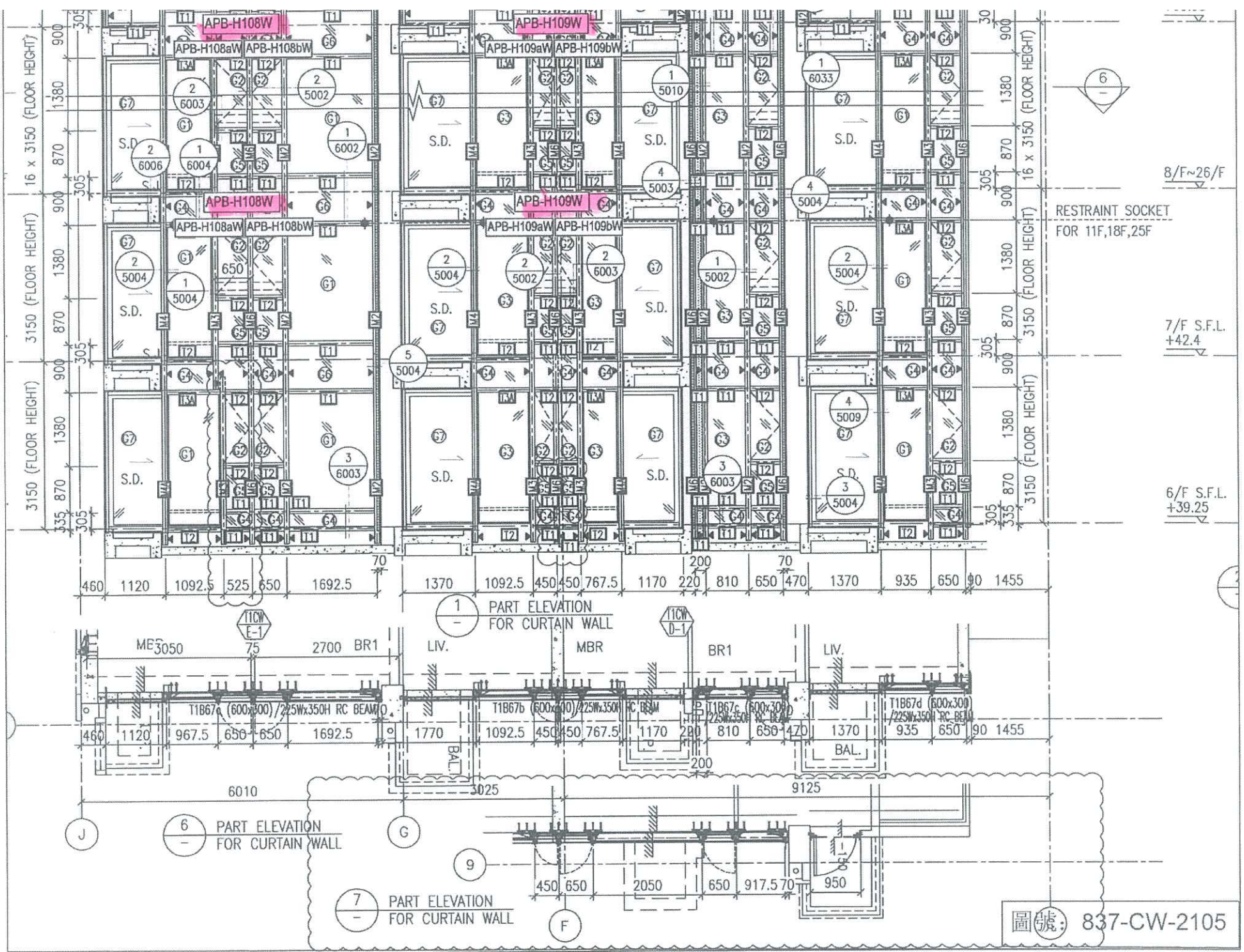
1 PART ELEVATION FOR CURTAIN WALL

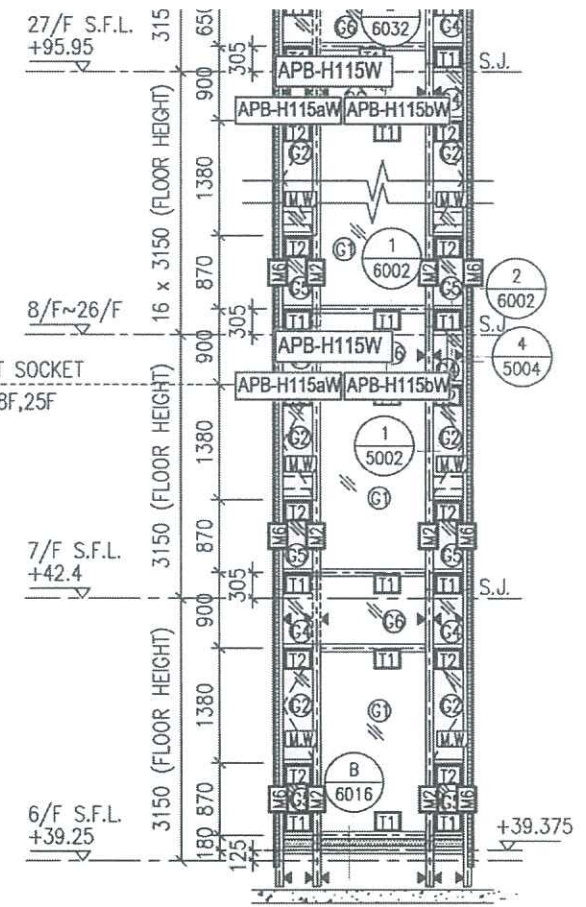
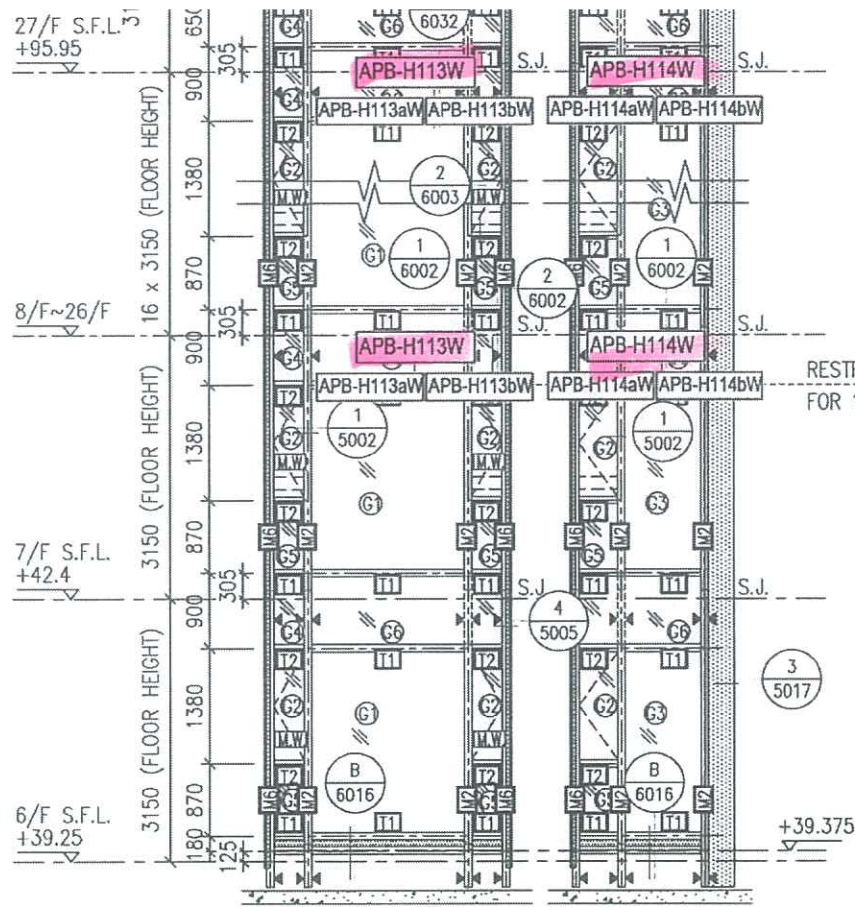


圖號: 837-CW-2102



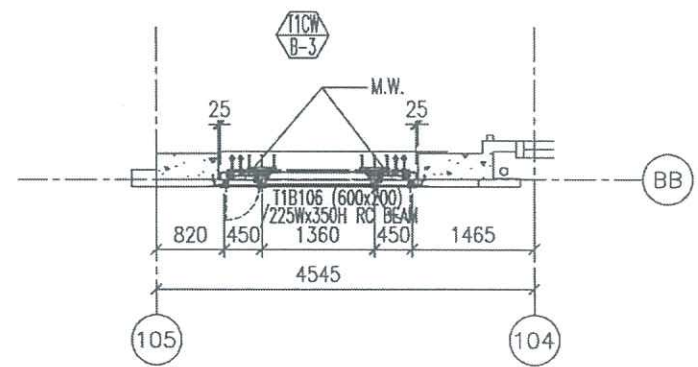
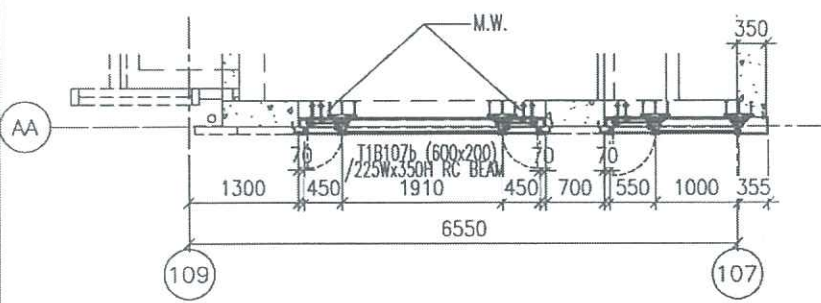
圖號: 837-CW-2103





1 PART ELEVATION FOR CURTAIN WALL

2 PART ELEVATION FOR CURTAIN WALL



5 PART PLAN FOR CURTAIN WALL

6 PART PLAN FOR CURTAIN WALL

圖號: 837-CW-2107