

工程指示 / 要求簡箋(E.I.)

工程指示編號：EI/1145/19

修改版次：-

工程編號：J-837

工程名稱：觀塘裕民坊

工程項目：幕牆 T2,K 單位 6/F 鋁料

收件人：生統 / 永林

發件人：Eric Liu

日期：21/10/2019

要求提供 / 確認 事項：

- | | | |
|------------------------------------|-------------------------------------|-------------------------------|
| <input type="checkbox"/> 初步鋁料 B.M. | <input type="checkbox"/> 加工拆圖，然後生產 | <input type="checkbox"/> 尺寸表 |
| <input type="checkbox"/> 正式鋁料 B.M. | <input type="checkbox"/> 技術上資料 / 指示 | <input type="checkbox"/> 報價 |
| <input type="checkbox"/> 配件 B.M. | <input type="checkbox"/> 樣辦或貨品說明書 | <input type="checkbox"/> 分判合約 |
| <input type="checkbox"/> 其他：_____ | | |

內容：

請按加工圖生產鋁料送地盤安裝

T2, 6 樓 K 單位，因業主要求，要先生產及安裝

謝謝！

請在 2019/ 10/ 28 前完成上列要求。

附：3 頁圖登，82 頁加工圖，1 頁位置圖

以上項目為：

- 原合約工程包 原合約工程加 / 減賬 新工程報價

原因：-

分發東莞各部門：

- () 生產技術總監 連附件 () 技術部 連附件 方 () 生產部 連附件 () 機械設計部 連附件
 () 採購部 連附件 () 生產統籌部 連附件 梅
 () 質檢部 連附件 () 會計部 連附件 () 報關組 連附件 () 其他 楊榮輝 連附件

分發其他分判：

- () 王禮秋 連附件

分發香港各部門：

- () 行政部 連附件 () 會計部 連附件 () 統籌部 連附件 () 工程部地盤科文 連附件 林
 () 採購部 連附件 () QS 部 連附件 () 維修部 連附件 () 其他 _____ 連附件

傳遞編號：

發件人簽署：Eric Liu

HK 2181 /19

項目經理簽署：[Signature]

圖則登記表
DRAWING REGISTER

		接收日期 Receiving Date (適用於客戶圖則)										
工程名稱 Project Title:	觀塘裕民坊	年										
框架式幕牆 (主企+主橫+部分小配料拆圖)		月										
工程編號 Project No:	J-837 (6F/T2CW/K樣辦房)	日										
分發予 Distributed To		發出日期 Issued Date										
		年	19									
		月	10									
		日	20									
圖則編號 Drg. No.	圖則名稱 Drawing Title		修訂編號 Revision No.									
T2-GM01	生梗企加工圖	1	-									
T2-GM02	生梗企加工圖	2	-									
T2-GM03	雙生企1 加工	3	-									
SD-GM01	SD中企 (外凹) 加工圖	4	-									
SD-GM02	SD中企 (外凹) 加工圖	5	-									
SD-GM03	SD中企 (外凹) 加工圖	6	-									
SD-GM04	SD雙生企加工圖	7	-									
SD-GM05	SD雙生企加工圖	8	-									
UN-T201	雙梗橫料 (外凸)	9	-									
UN-T201a	雙梗橫料 (外凸)	10	-									
UN-T201b	雙梗橫料 (外凸)	11	-									
UN-R01	生梗橫料	12	-									
UN-R01a	生梗橫料	13	-									
UN-R01b	雙梗橫料 (外凸)	14	-									
UN-R01c	雙梗橫料 (外凸)	15	-									
UN-L25S	生梗橫料	16	-									
UN-L25a	生梗橫料	17	-									
UN-SD220R	SD門頂橫	18	-									
UN-SD220R1	SD門頂橫	19	-									
UN-SD221R	SD門頂橫	20	-									
UN-SD221aR	生梗橫料	21	-									
UN-SD220a	生梗橫料	22	-									
UN-SD220aR	生梗橫料	23	-									
UN-L45cS	雙梗橫料 (外凸)	24	-									
UN-AM1b	單玻線插線	25	-									
UN-AM1bR	單玻線插線	26	-									
UN-AM1a	單玻線插線	27	-									
UN-HM1	單玻線插線	28	-									

圖則登記表
DRAWING REGISTER

		接收日期 Receiving Date (適用於客戶圖則)										
工程名稱 Project Title:	觀塘裕民坊	年										
框架式幕牆 (主企+主橫+部分小配料拆圖)		月										
工程編號 Project No:	J-837 (6F/T2CW/K樣辦房)	日										
分發予 Distributed To		發出日期 Issued Date										
		年	19									
		月	10									
		日	20									
圖則編號 Drg. No.	圖則名稱 Drawing Title		修訂編號 Revision No.									
UN-HM201	單玻線插線	29	-									
UN-HM201S	單玻線插線	30	-									
UN-HM1a	單玻線插線	31	-									
UN-HM201a	單玻線插線	32	-									
UN-HM201aS	單玻線插線	33	-									
UN-DM1	生梗企單玻	34	-									
UN-DM1a	生梗企單玻	35	-									
UN-DM1b	生梗企單玻	36	-									
UN-DM1bR	生梗企單玻	37	-									
UN-DM1c	生梗企單玻	38	-									
UN-DM1cR	生梗企單玻	39	-									
UN-SM1	生梗企雙玻	40	-									
ZS-XC01	玻璃扣蓋	41	-									
ZS-XC01R	玻璃扣蓋	42	-									
ZS-XC02	玻璃扣蓋	43	-									
ZS-XY02	玻璃扣蓋	44	-									
UN-SE1	雙生托	45	-									
UN-SE1R	雙生托	46	-									
UN-SE2	雙生托	47	-									
UN-SE3	雙生托	48	-									
ZS-U01	SD中柱底座	49	-									
ZS-U01R	SD中柱底座	50	-									
TD-M05	SD中柱底座	51	-									
TD-M05R	SD中柱底座	52	-									
SC-AL03	30*30*6角碼	53	-									
SC-AL03a	30*30*6角碼	54	-									
SC-AL04	30*30*3角碼	55	-									
SC-AL05	40*6鋁巴	56	-									

圖則登記表
DRAWING REGISTER

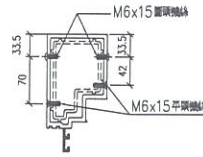
		接收日期 Receiving Date (適用於客戶圖則)										
工程名稱 Project Title:	觀塘裕民坊	年										
框架式幕牆 (主企+主橫+部分小配料拆圖)		月										
工程編號 Project No:	J-837 (6F/T2CW/K樣辦房)	日										
分發予 Distributed To		發出日期 Issued Date										
		年	19									
		月	10									
		日	20									
圖則編號 Drg. No.	圖則名稱 Drawing Title		修訂編號 Revision No.									
Z-A01	Z字碼	57	-									
SC-AL06	50*25*3角碼	58	-									
SC-AL07	50*25*3角碼	59	-									
SC-AL08	50*25*3角碼	60	-									
SC-AL09	50*25*3角碼	61	-									
SC-AL10	25*25*3角碼	62	-									
SC-AL11	25*25*3角碼	63	-									
SC-AL12	38*25*3角碼	64	-									
SC-AL13	50*25*3角碼	65	-									
W-TX1	雙梗企套芯	66	-									
W-TX2	生梗企套芯	67	-									
W-TX2R	生梗企套芯	68	-									
W-TX3	雙生企套芯	69	-									
LJ-C01	15. 88*15. 88*3. 18鋁角	70	-									
LJ-C02	15. 88*15. 88*3. 18鋁角	71	-									
LJ-C02R	15. 88*15. 88*3. 18鋁角	72	-									
LJ-C03	15. 88*15. 88*3. 18鋁角	73	-									
LJ-C04	15. 88*15. 88*3. 18鋁角	74	-									
LJ-C05	15. 88*15. 88*3. 18鋁角	75	-									
LJ-C06	15. 88*15. 88*3. 18鋁角	76	-									
UN-HT1	背板托角	77	-									
UN-HT201	背板托角	78	-									
UN-HT201S	背板托角	79	-									
UN-HT201Sa	背板托角	80	-									
UN-HT1a	背板托角	81	-									
UN-HT201a	背板托角	82	-									
			-									



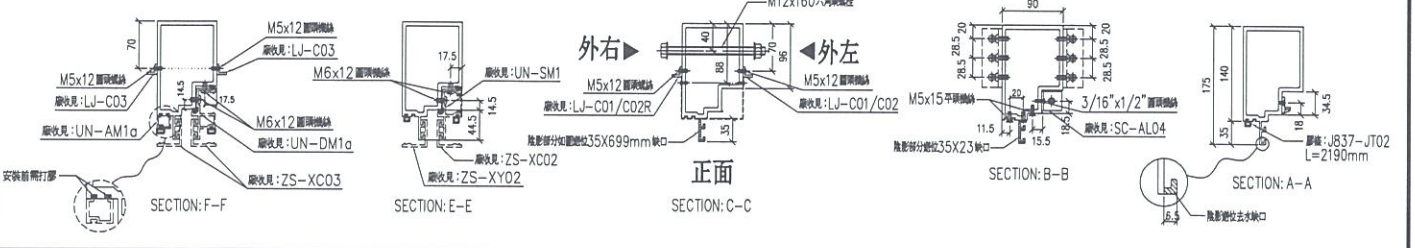
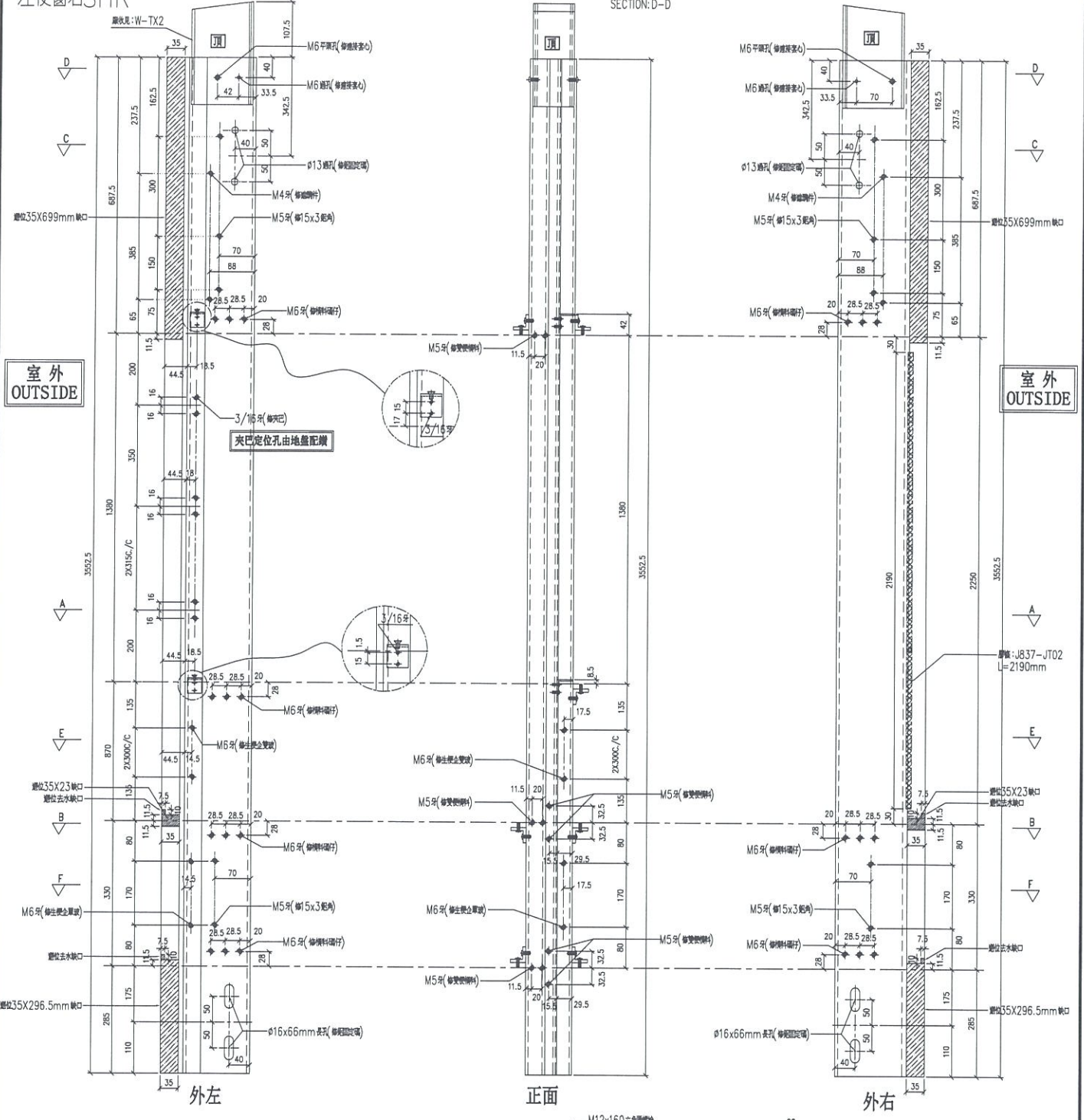
美特鋁質有限公司
MIDI Aluminium Fabricator Ltd.

工程號 J-837 地盤 觀塘裕民坊

序号	物料編號	數量	位置	樓層
01	M2-T2-05	1	T2CW-K-2	6F



左梗窗右SHR



名稱	生梗企	制圖	LHR	2019.9.27	修改	-		
材料	X85546	復核	-	-	日期	-		
顏色	EC-DG-S332054 (3塗)	批準			圖號	T2-GM01		



美特鋁質有限公司
MIDI Aluminium Fabricator Ltd.

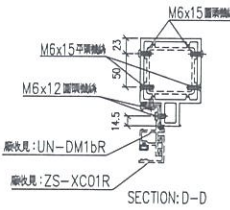
工程號

J-837

地盤

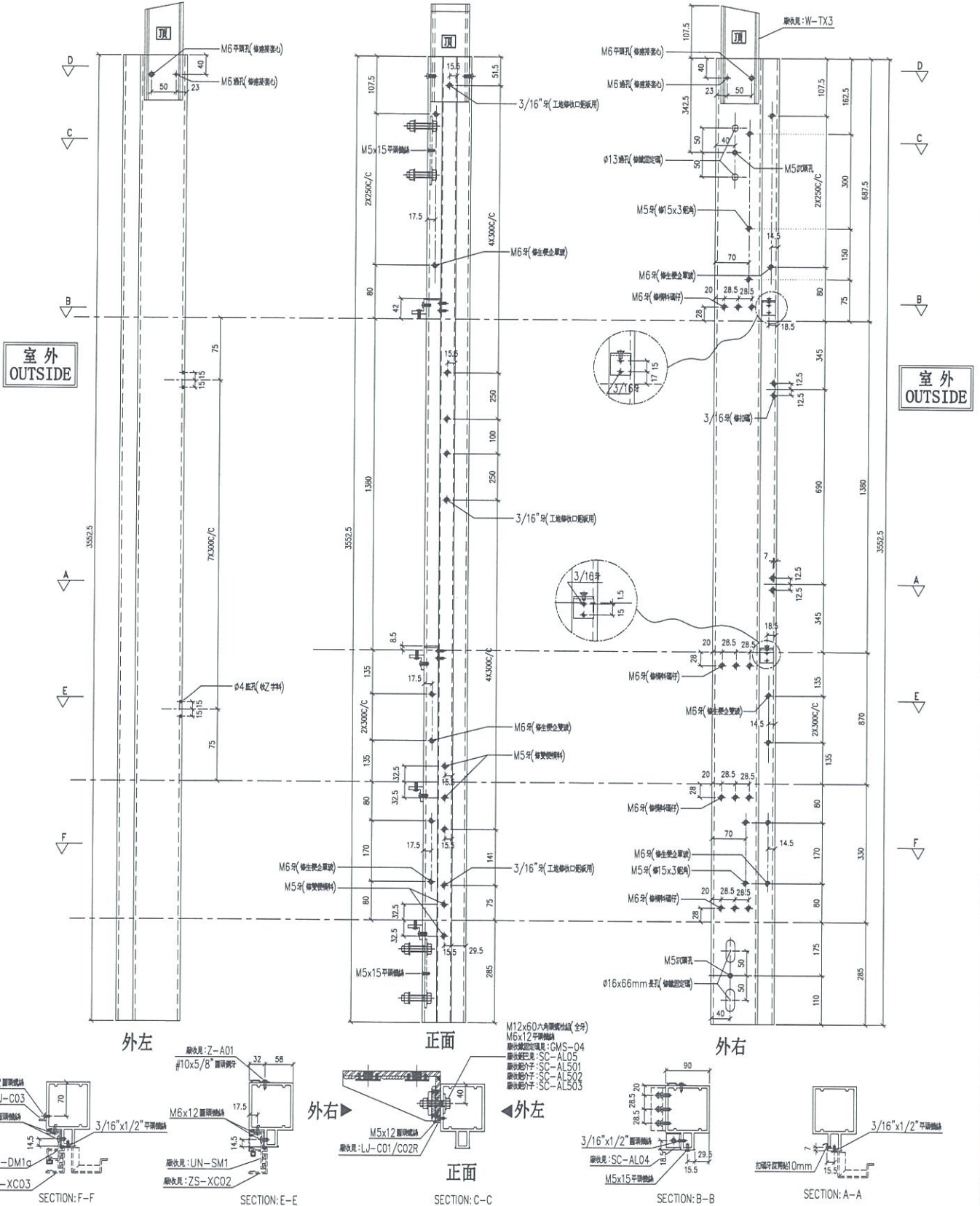
觀塘裕民坊

序号	物料編號	數量	位置	樓層
01	M6-T2-09	1	T2CW-K-2	6F



右靠牆 (SHR)

*請用A3紙打印



名稱	雙生企1	制圖	LHR	2019.9.27	修改	-		
材料	X85550	復核	-	-	日期	-		
顏色	EC-DG-S332054 (3塗)	批準			圖號	T2-GM03		



美特鋁質有限公司
MIDI Aluminium Fabricator Ltd.

工程號 J-837 地盤 觀塘裕民坊

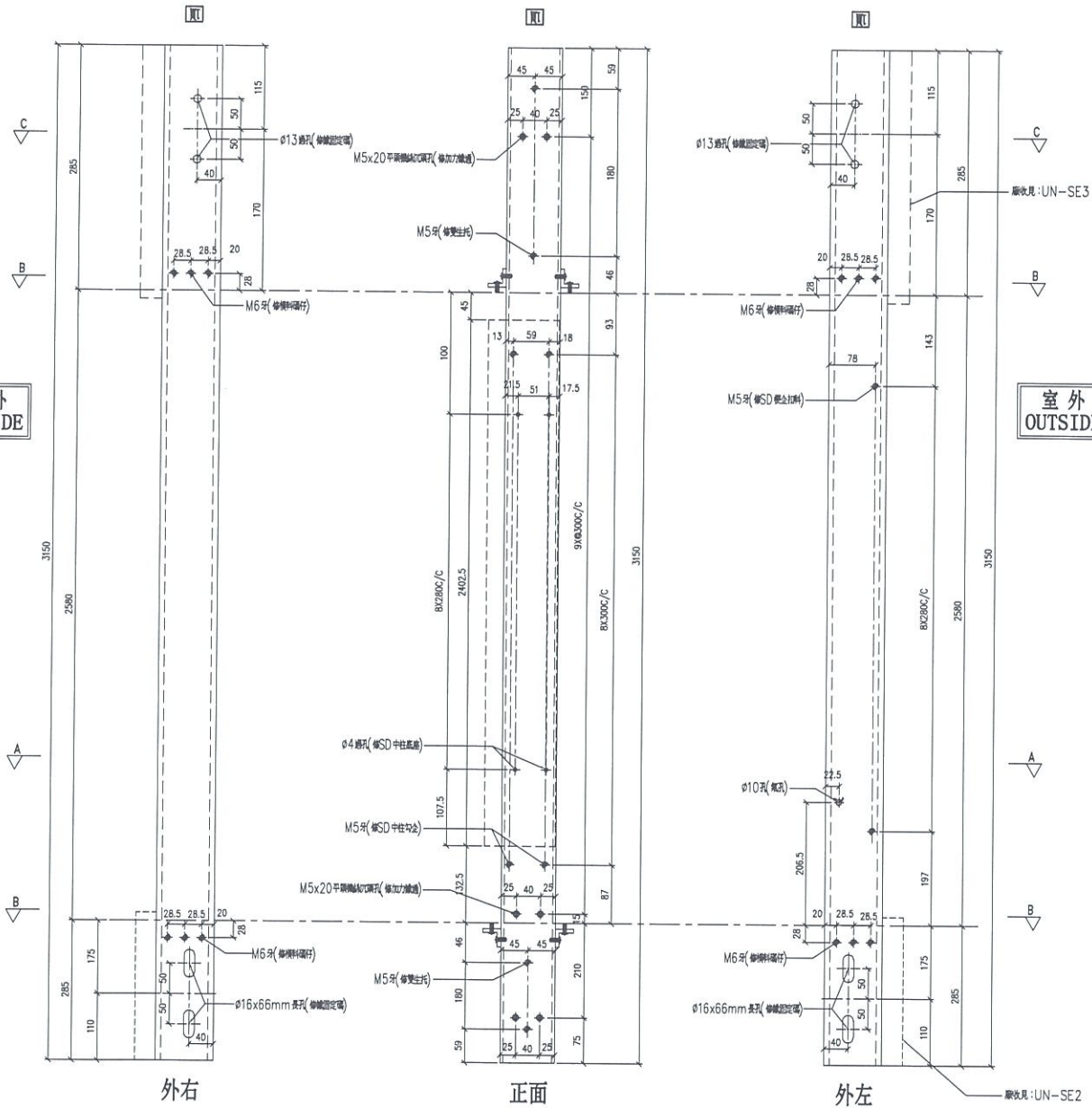
序号	物料編號	數量	位置	樓層
01	SD-ML01AR	1	T2CW-K-1	6F

左SD生右SD梗

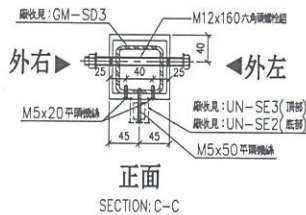
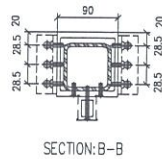
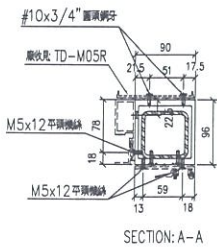
*請用A3紙打印

室外
OUTSIDE

室外
OUTSIDE



廠收見: UN-SE2



名稱	SD 中企 (外凸)	制圖	LHR	2019.9.27	修改	-	
材料	X85548	復核	-	-	日期	-	
顏色	EC-DG-S332054 (3塗)	批准			圖號	T2-SD-GM03	



美特鋁質有限公司
MIDI Aluminium Fabricator Ltd.

工程號

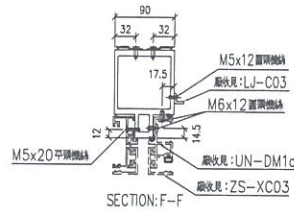
J-837

地盤

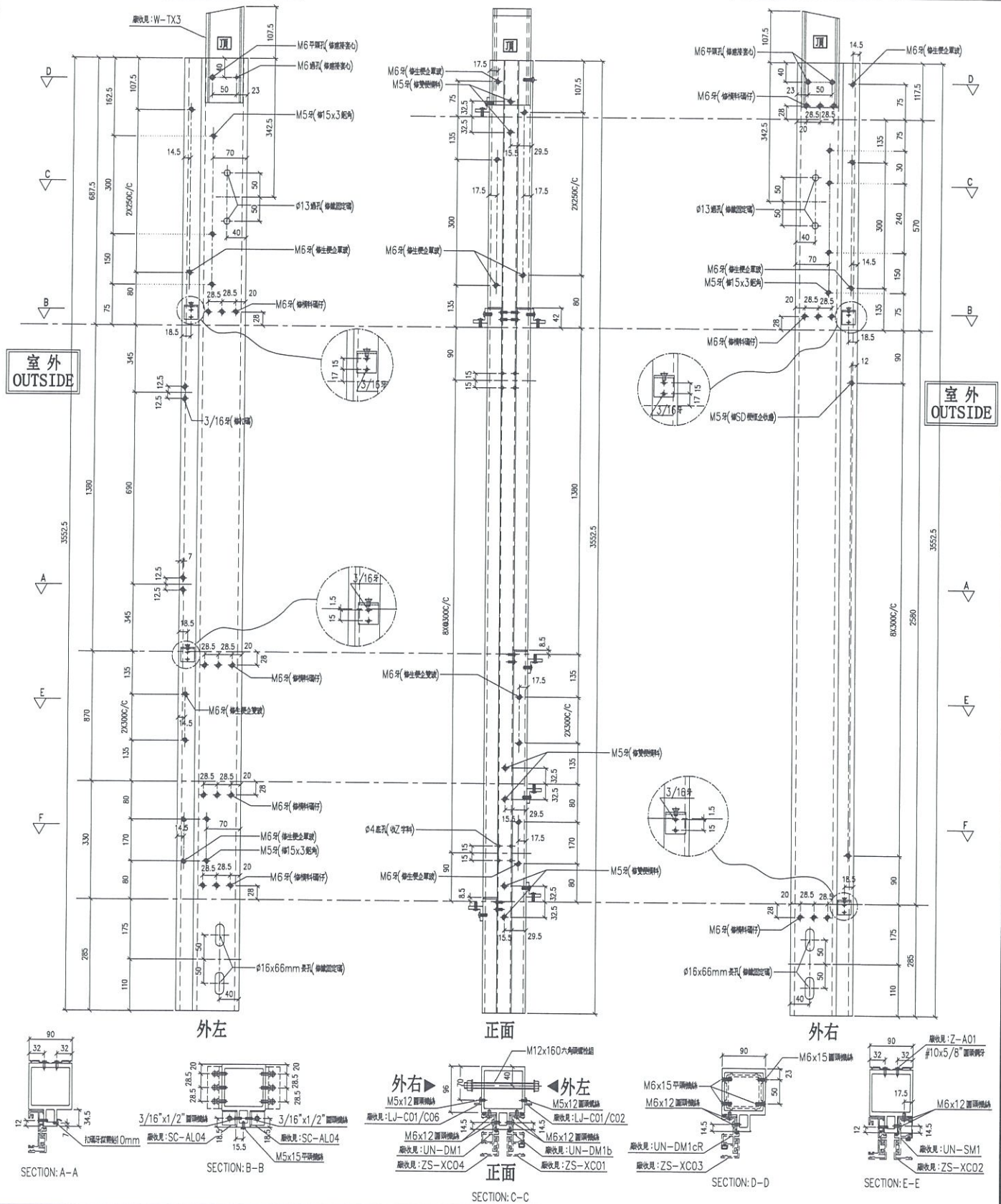
觀塘裕民坊

左SD生右SHL

*請用A3紙打印



序号	物料編號	數量	位置	樓層
01	SD-ML03A	1	T2CW-K-1	6F



名稱	雙生企	制圖	LHR	2019.9.27	修改	-
材料	X85547	復核	-	-	日期	-
顏色	EC-DG-S332054 (3塗)	批準	-	-	圖號	T2-SD-GM04



美特鋁質有限公司
MIDI Aluminium Fabricator Ltd.

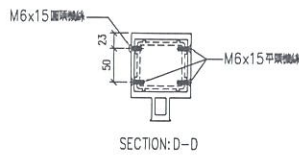
工程號

J-837

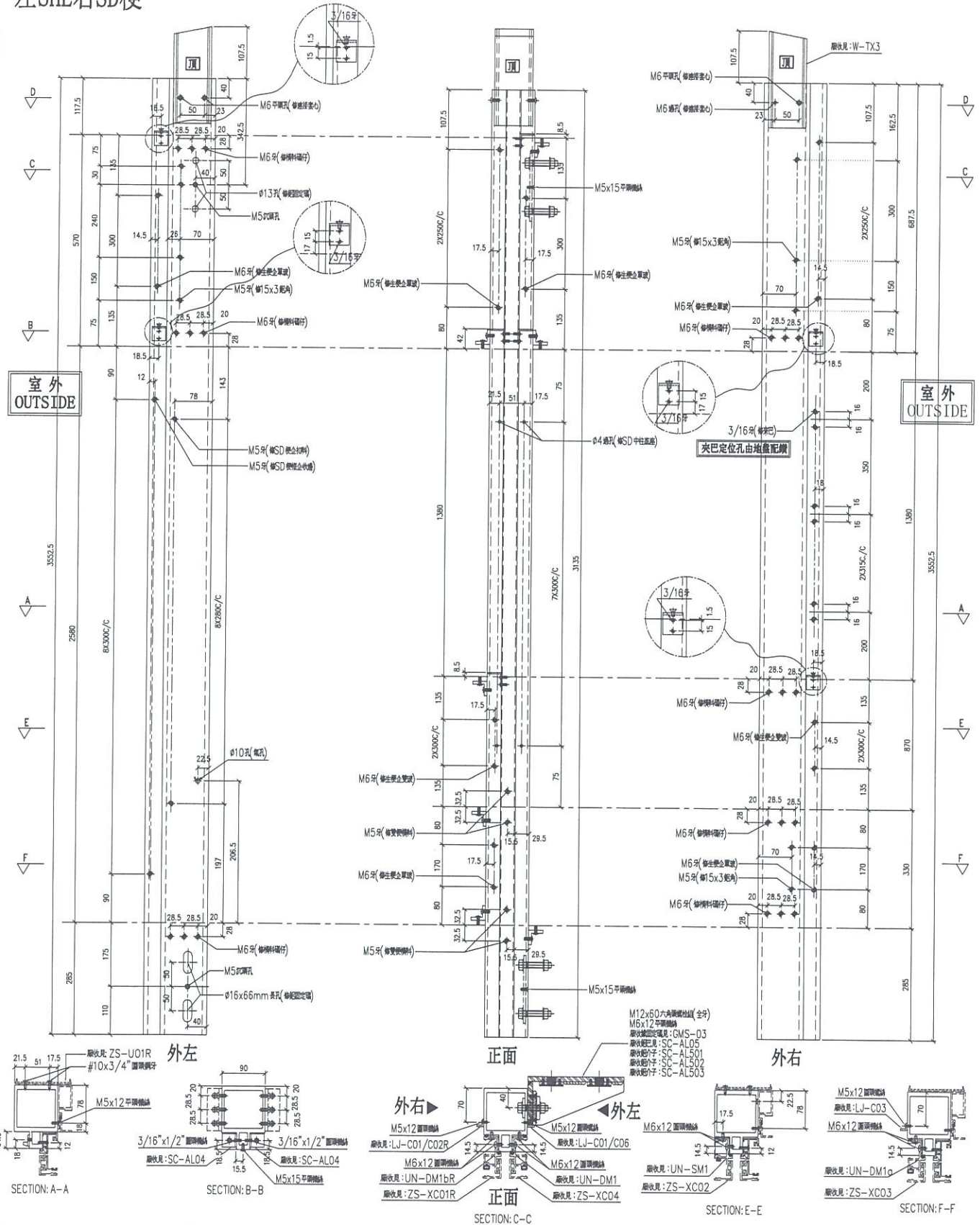
地盤

觀塘裕民坊

序号	物料編號	數量	位置	樓層
01	SD-ML04A	1	T2CW-K-1	6F



左SHL右SD梗



名稱	雙生企	制圖	LHR	2019.9.27	修改	-		
材料	X85547	復核	-	-	日期	-		
顏色	EC-DG-S332054 (3塗)	批準			圖號	T2-SD-GM05		



美特鋁質有限公司
MIDI Aluminium Fabricator Ltd.

工程號

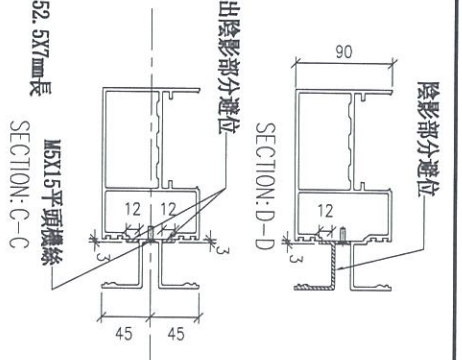
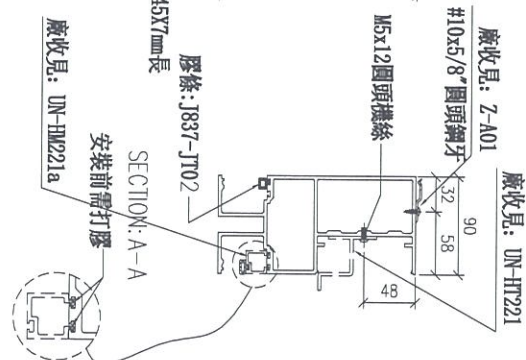
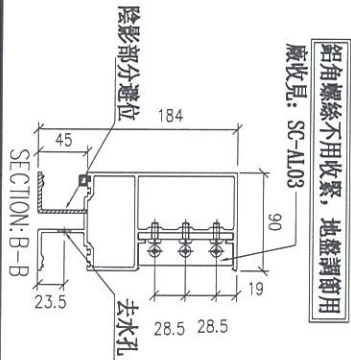
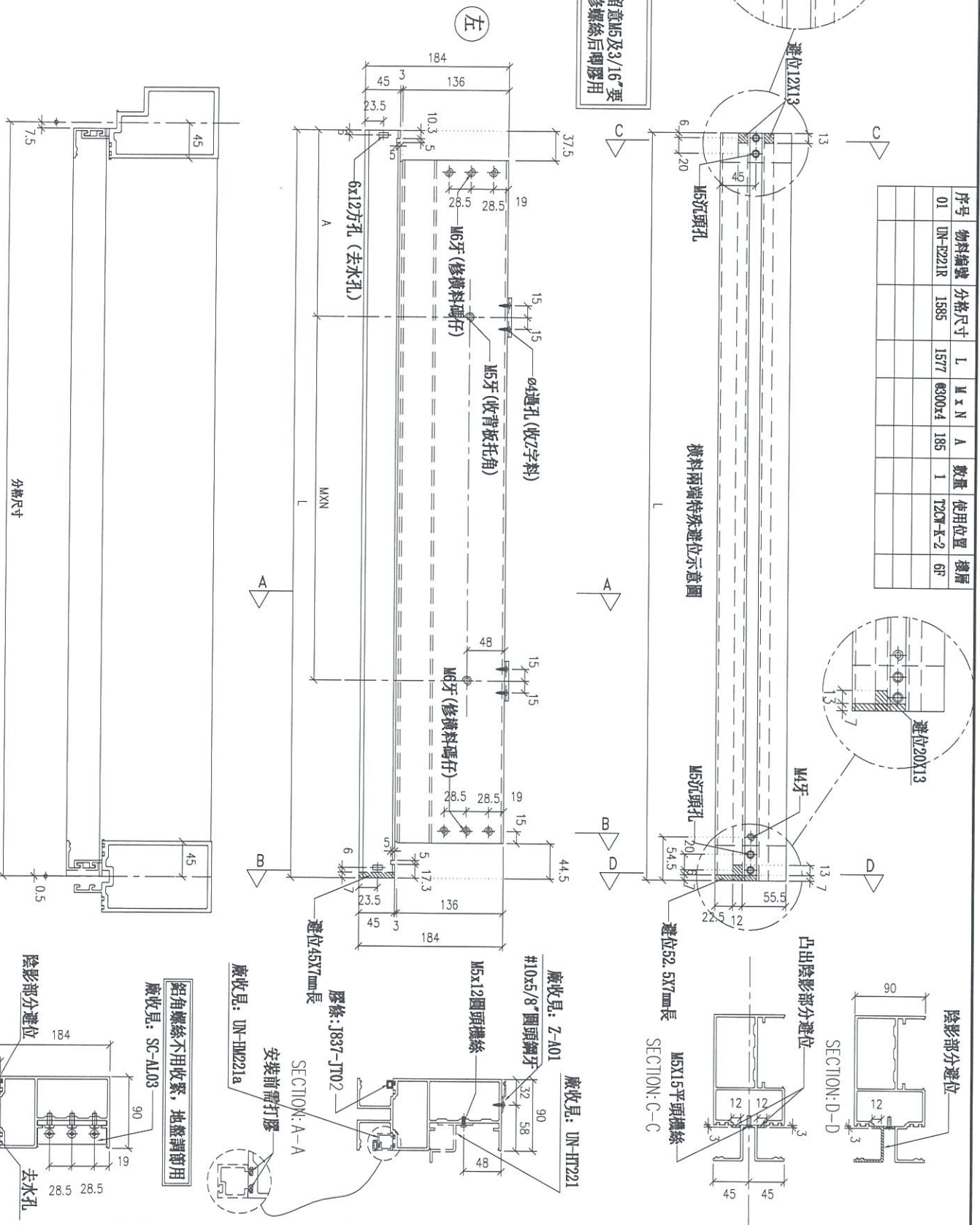
J-837

地盤

觀塘裕民坊

序号	物料編號	分格尺寸	L	M x N	A	數量	使用位置	樓層
01	UN-E221R	1585	1577	6300x4	185	1	T2CM-K-2	6F

*注意:
螺絲鑽平頭孔事宜, 請留意M5及3/16"要
沉頭 (90° X ϕ 10), 供修螺絲后剛膠用



名稱	雙樑橫料 (外凸)	制圖	LHR	2019.10.17	修改		
材料	X85552	復核	-	-	日期		
顏色	EC-DG-S332054 (3線)	批准			圖號	UN-T201	



美特鋁質有限公司
MIDI Aluminium Fabricator Ltd.

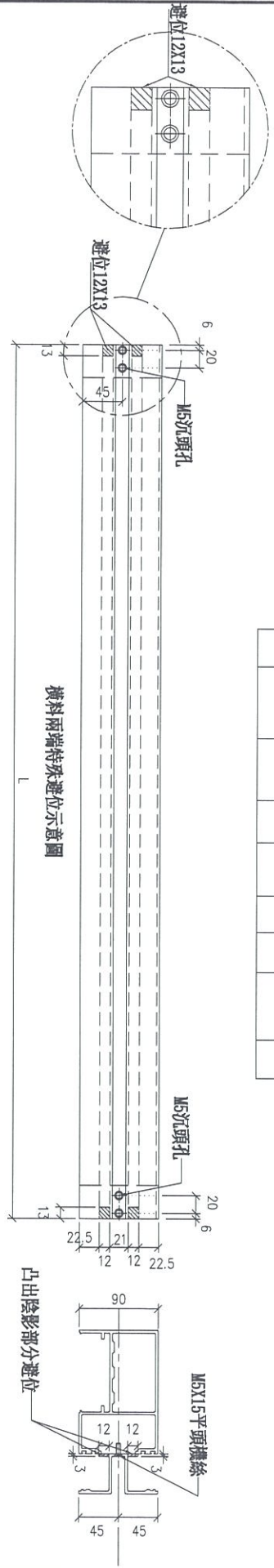
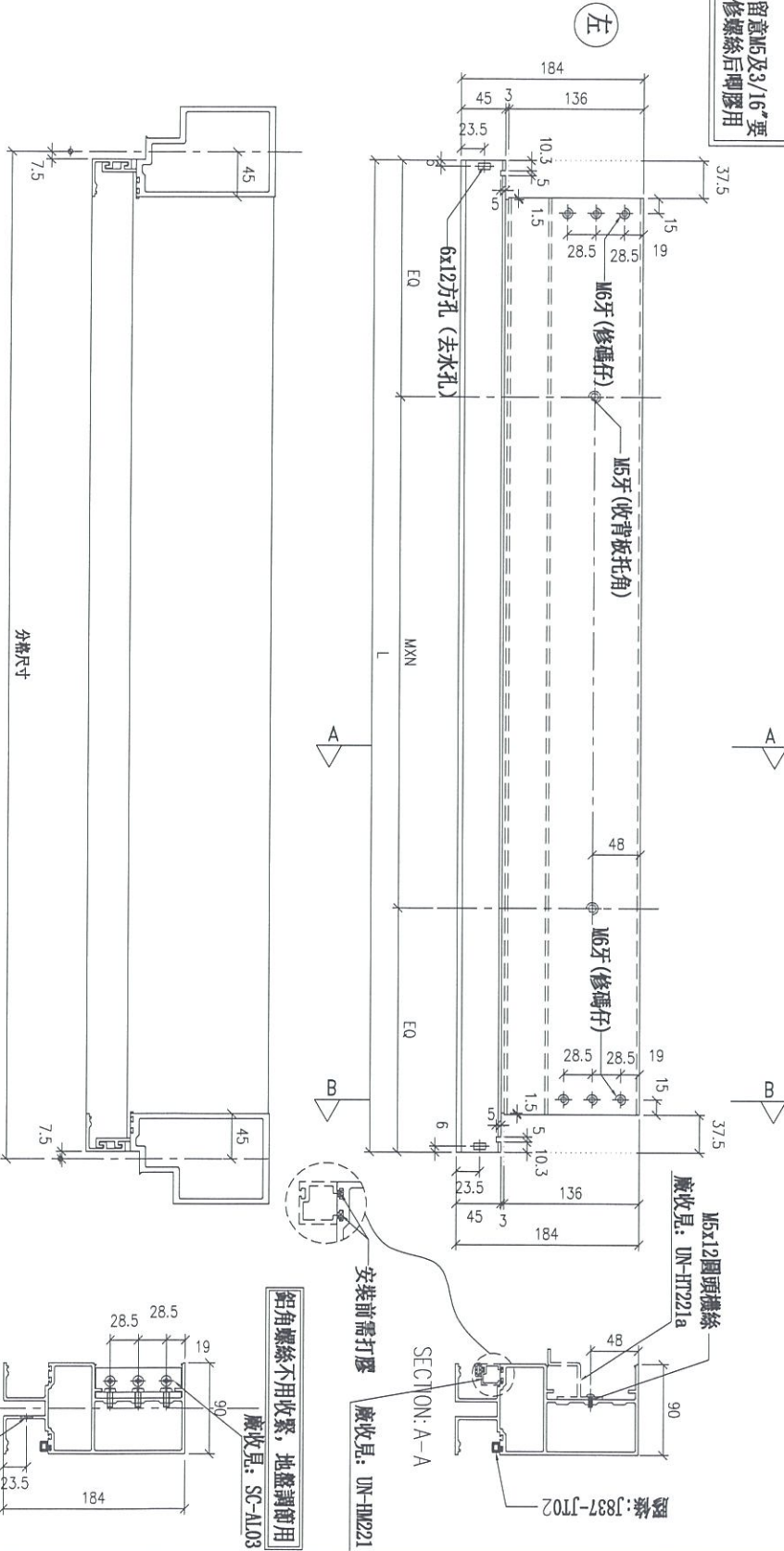
工程號

J-837

地盤

觀塘裕民坊

***注意:**
螺絲鑽平頭孔事宜, 請留意M5及3/16"要
沉頭(90° X Ø10), 供修螺絲后脚膠用

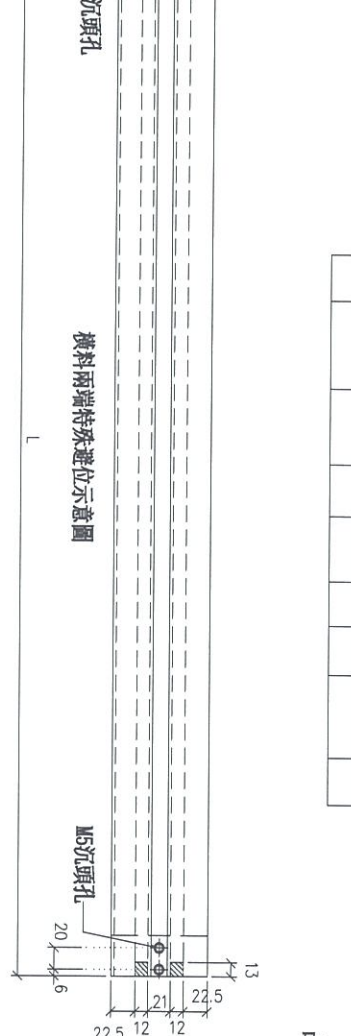
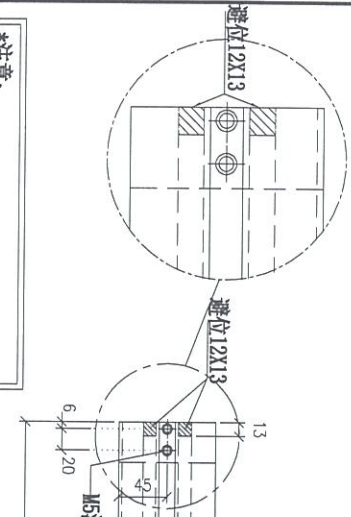
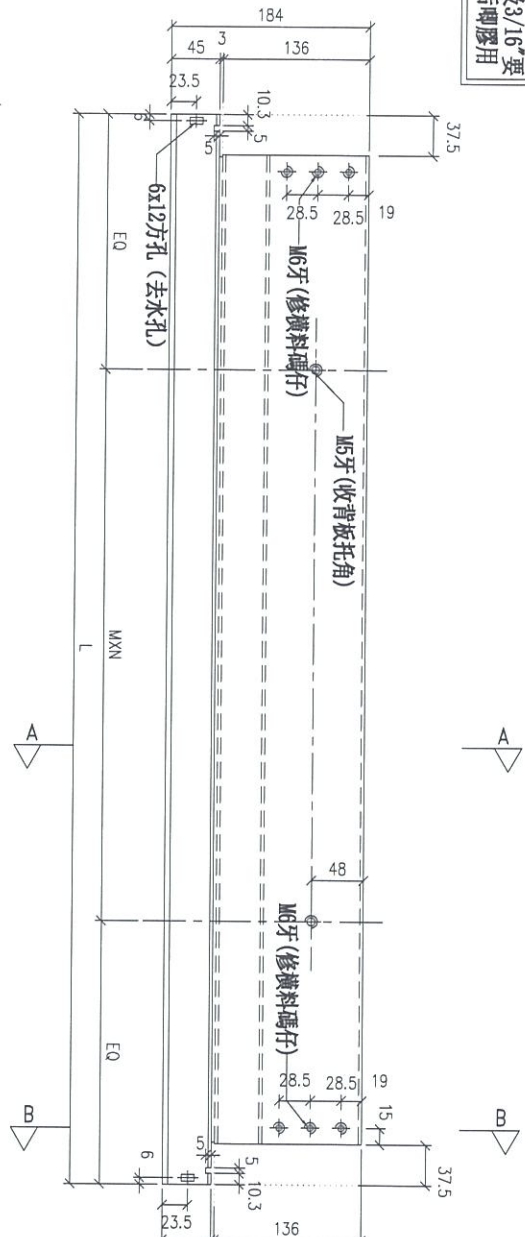
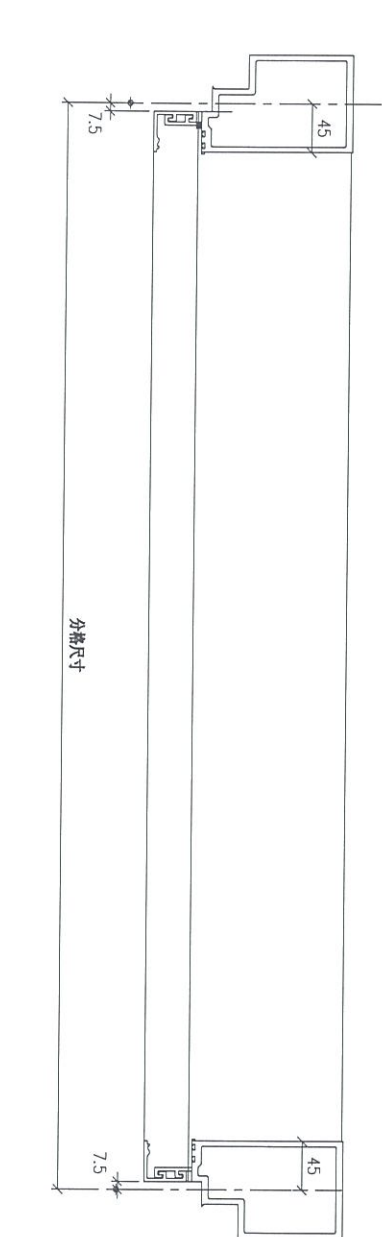


序号	物料編號	規格尺寸	L	M x N	EQ	數量	使用位置	樓層
01	UN-T221a	1585	1570	Ø300x4	185	1	T2CM-K-2	6F

名稱	雙槓橫料 (外凸)	制圖	LHR	2019.10.17	修改			
材料	X85552	復核	-	-	日期			
顏色	EC-DG-S332054 (3綫)	批准			圖號	UN-T201a		



***注意:**
螺絲鑽平頭孔事宜, 請留意M5及3/16"要
沉頭 (90° X Ø10), 俾修螺絲后唔膠用



序号	物料編號	規格尺寸	L	M x N	EQ	數量	使用位置	樓層
01	UN-T221b	1585	1570	Ø300x4	185	1	720M-K-2	6F

鋁角螺絲不用收緊, 地盤調節用
廠收見: SC-AL03

廠收見: UN-HM221a

廠收見: UN-HT221

安裝前需打膠

SECTION: B-B
去水孔

SECTION: A-A

名稱	雙樓橫料 (外凸)	制圖	LHR	2019.10.17	修改			
材料	X85552	復核	-	-	日期			
顏色	EC-DG-S332054 (3塗)	批准			圖號	UN-T201b		



美特鋁質有限公司
MIDI Aluminium Fabricator Ltd.

工程號

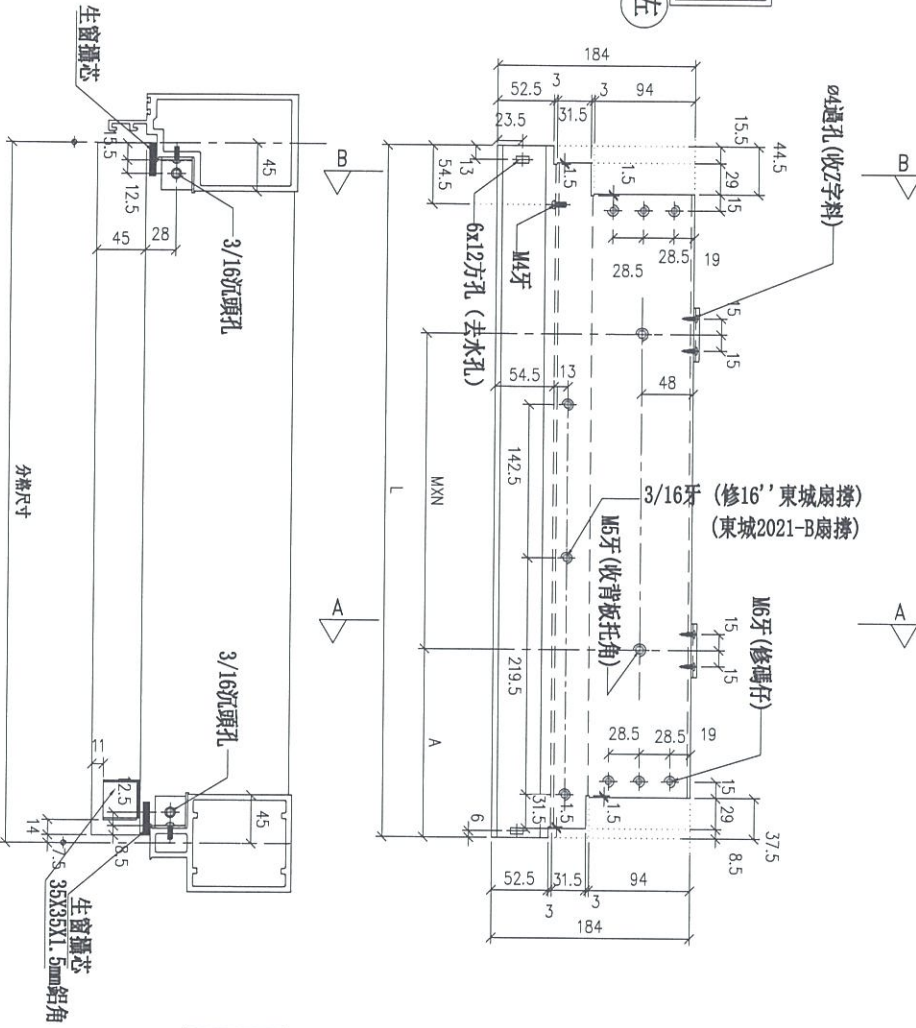
J-837

地盤

觀塘裕民坊

序号	物料編號	規格尺寸	L	M	X	N	A	數量	使用位置	樓層
01	UN-ER01S	690	642	6300x1	167.5	1	1	1	T20C-K-2	6F

*注意：
螺絲鑽平頭孔事宜，請留意M5及3/16"要
沉頭(90° X ϕ 10)，供修螺絲后唧膠用



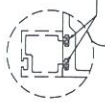
4通孔 (收2字料)

A

B

SECTION: B-B

SECTION: A-A



鋁角螺絲不用收緊，地盤調節用
廠收見: SC-AL03

#10x5/8"圓頭鋼牙
廠收見: Z-A01
廠收見: UN-HT1

廠收見: UN-1M1a

名稱	生樓橫料	制圖	LHR	2019.10.17	修改		
材料	X85553	復核	-	-	日期		
顏色	EC-DG-S332054 (3塗)	批准			圖號	UN-R01	



美特鋁質有限公司
MIDI Aluminium Fabricator Ltd.

工程號

J-837

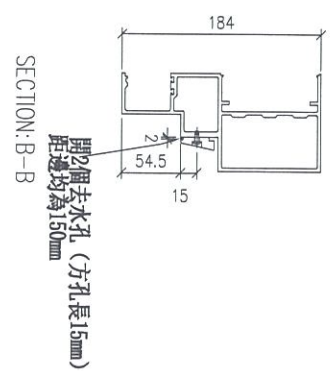
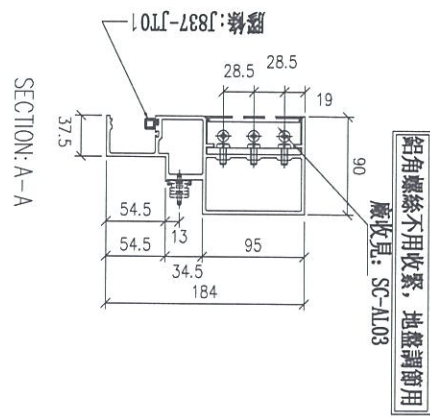
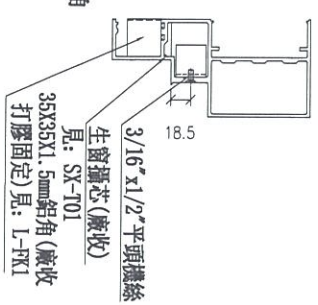
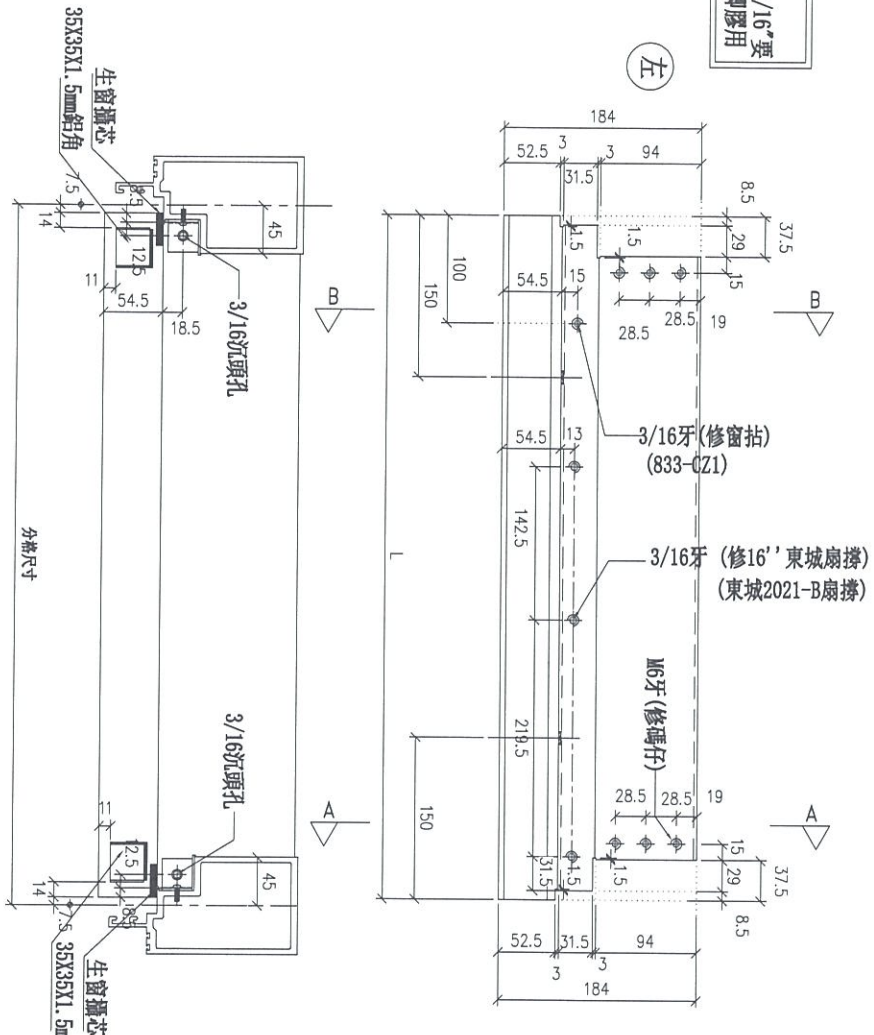
地盤

觀塘裕民坊

序號	物料編號	規格尺寸	L	數量	使用位置	樓層
01	UN-R01a	690	635	1	T2CM-K-2	6F

*注意:
螺絲鑽平頭孔事宜, 請留意M5及3/16"要
沉頭(90° X Ø10), 供修螺絲後即膠用

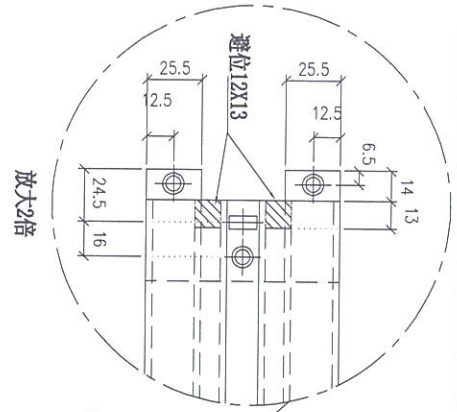
左



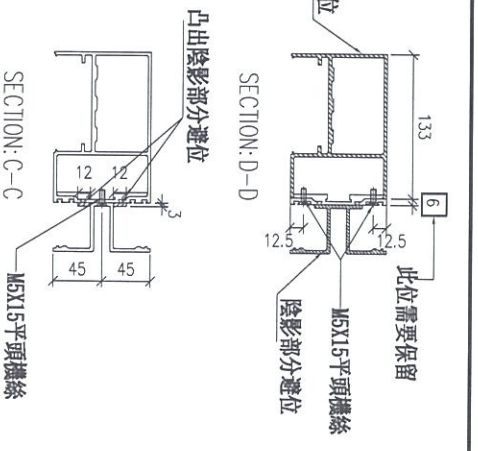
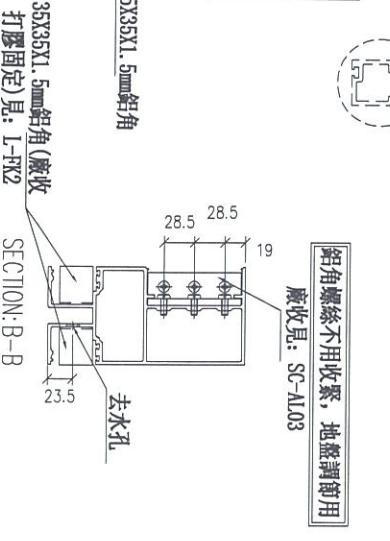
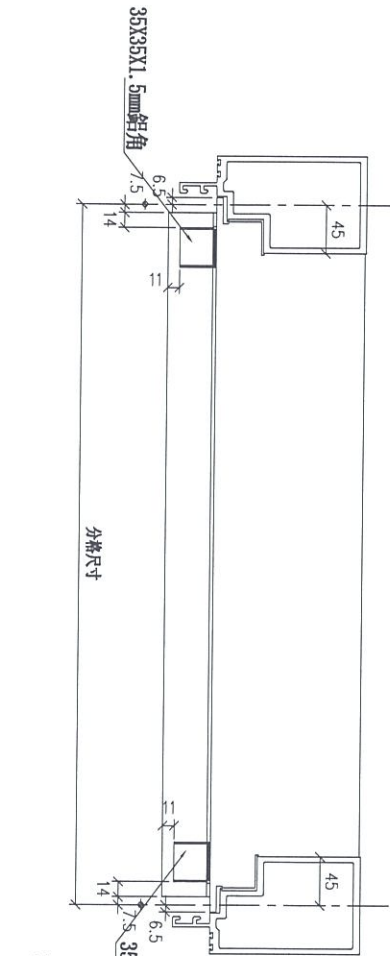
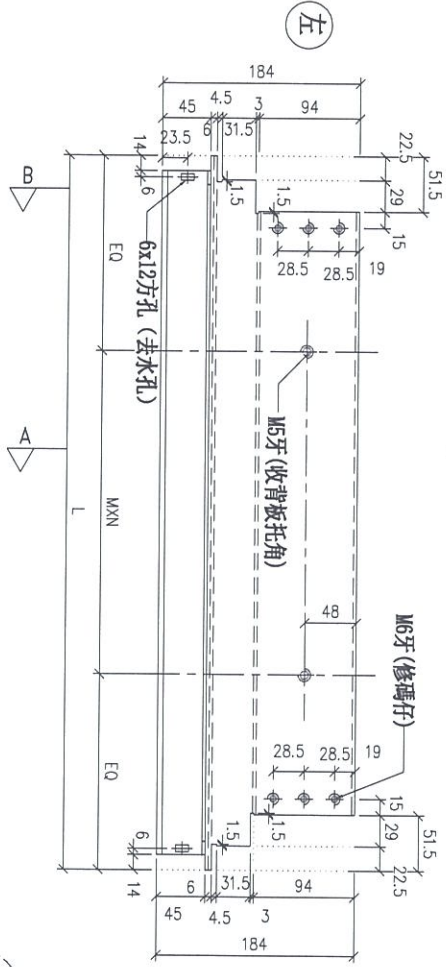
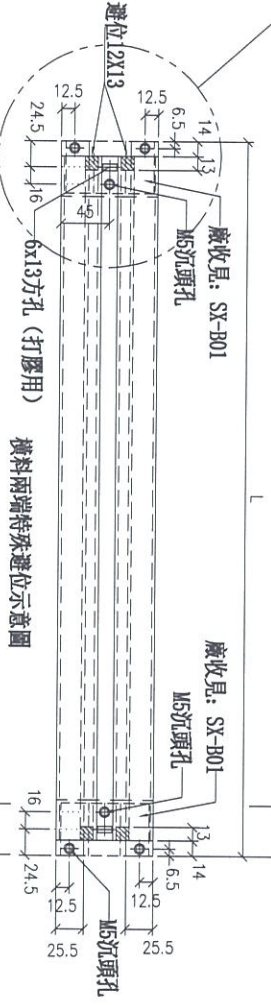
名稱	生梗橫料	制圖	LHR	2019.10.17	修改		
材料	X85553	復核	-	-	日期		
顏色	EC-DG-S332054 (3銀)	批准			圖號	UN-R01a	



*注意：
螺絲鑽平頭孔事宜，請留意M5及3/16"要
沉頭(90° X Ø10)，供修螺絲后膠膠用



序号	物料編號	分格尺寸	L	M x N	EQ	數量	廠收背板托角編號	廠收單玻璃線編號	使用位置	樓層
01	UN-R01b	650	663	Ø300x1	181.5	1	UN-HT1a	UN-HM1	T2CW-K-2	6F
02	UN-125BS	425	438	Ø200x1	119	1	UN-HT2a	UN-HW25	T2CW-F-1	6F



名稱	雙樓橫料(外凸)	制圖	LHR	2019.10.17	修改		
材料	X85552	復核	-	-	日期		
顏色	EC-DG-S332054 (3塗)	批准			圖號	UN-R01b	



美特鋁質有限公司
MIDI Aluminium Fabricator Ltd.

工程號

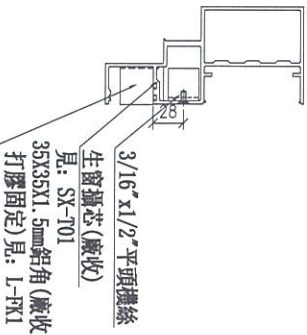
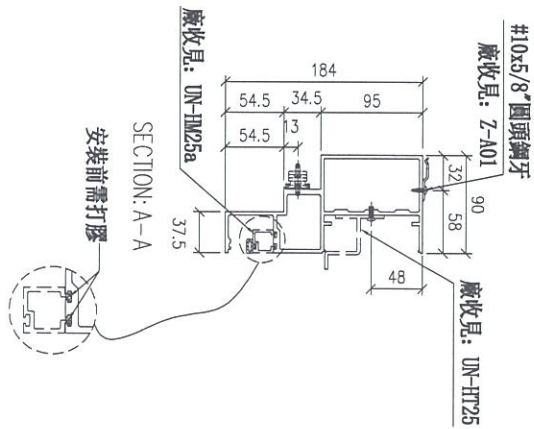
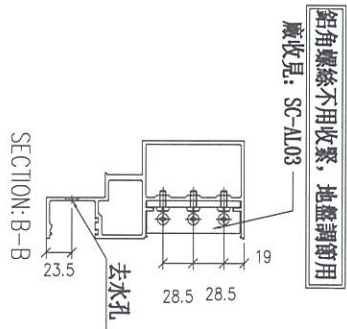
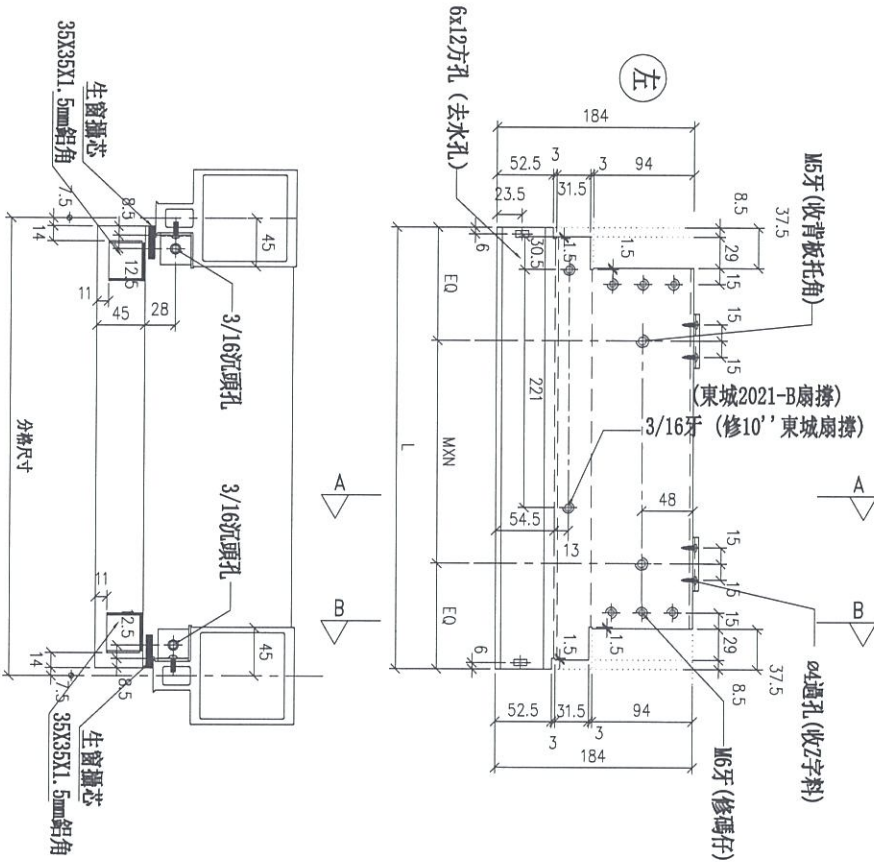
J-837

地盤

觀塘裕民坊

***注意:**
螺絲鑽平頭孔事宜, 請留意M6及3/16"要
沉頭(90° X Ø10), 供修螺絲后膠膠用

序号	物料編號	分格尺寸	L	M x N	BQ	數量	使用位置	樓層
01	UN-L25S	425	410	Ø200x1	105	1	T2CW-K-1	6F



名稱	生梗橫料	制圖	LHR	2019.10.17	修改		
材料	X85553	復核	-	-	日期		
顏色	EC-DG-S332054 (3塗)	批準			圖號	UN-L25S	



美特鋁質有限公司
MIDI Aluminium Fabricator Ltd.

工程號

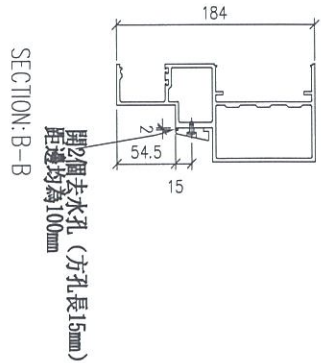
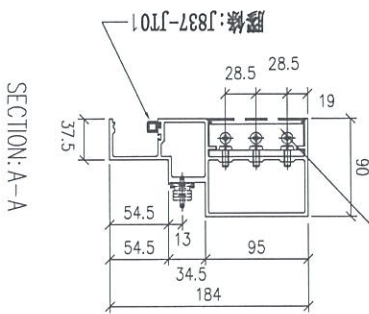
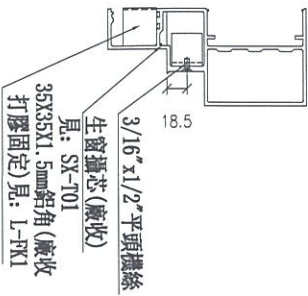
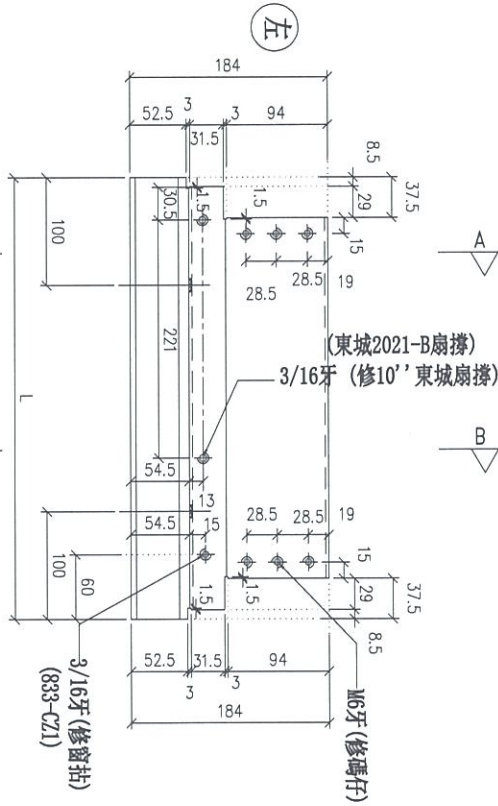
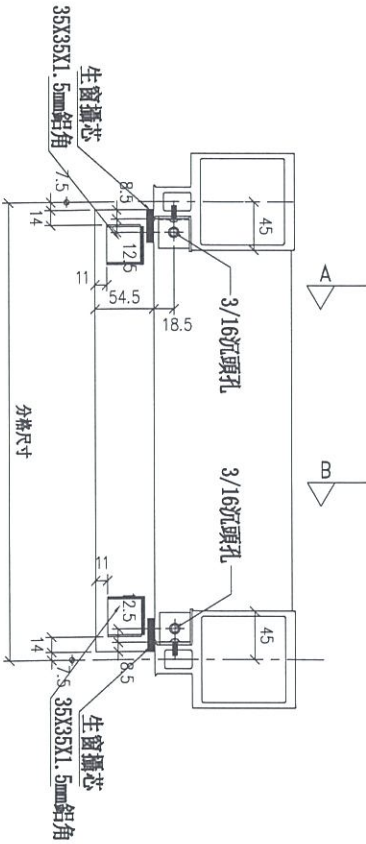
J-837

地盤

觀塘裕民坊

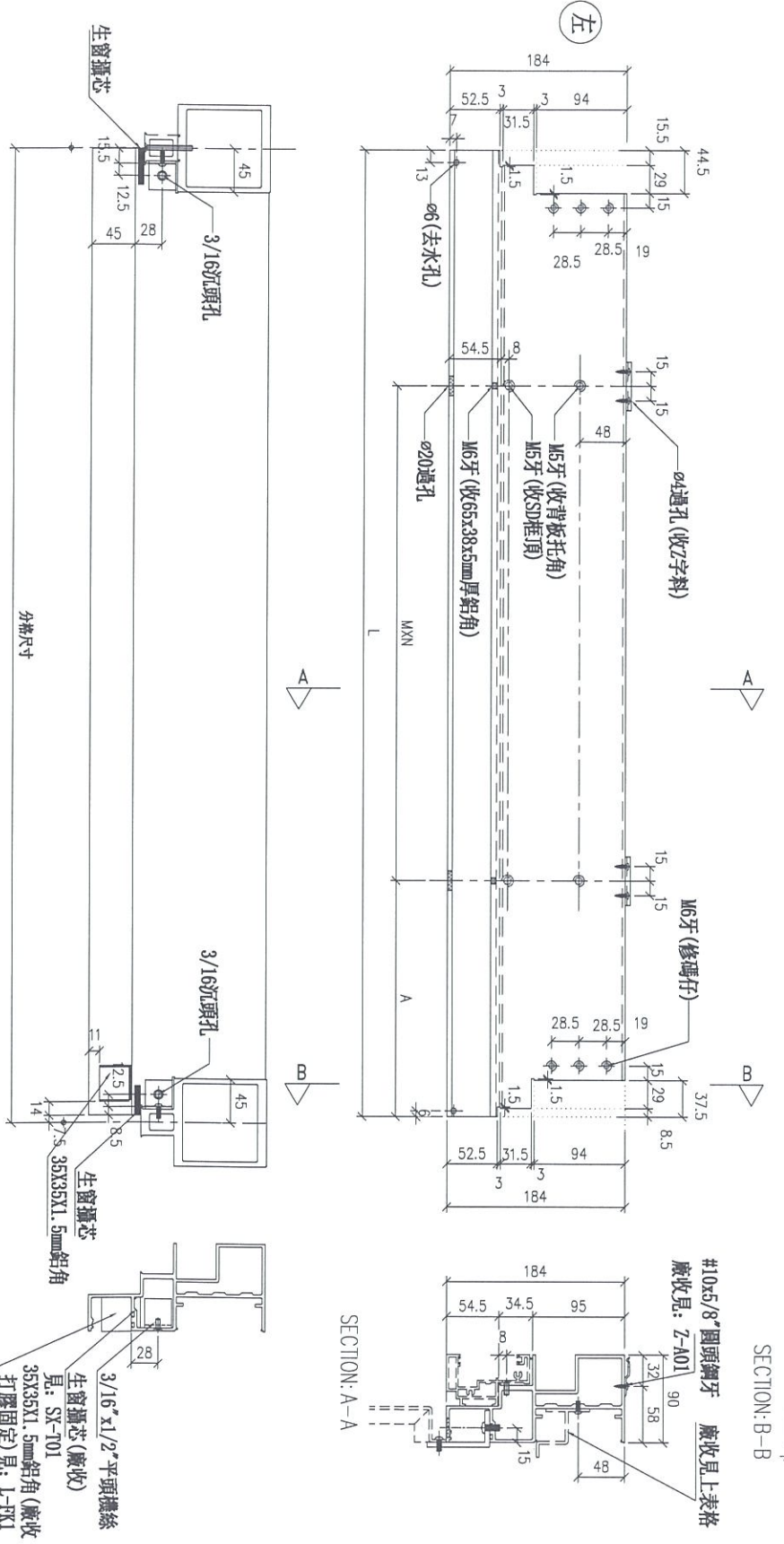
*注意:
螺絲鑽平頭孔事宜, 請留意M5及3/16"平頭鑽頭 (90° X Ø10), 供修螺絲后膠膠用

序号	物料編號	分格尺寸	L	數量	使用位置	樓層
01	UN-L25aS	425	410	1	T2CM-K-1	6F



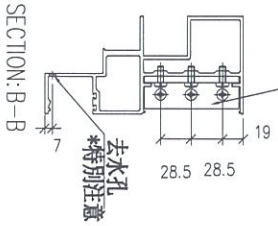
名稱	生梗橫料	制圖	LHR	2019.10.17	修改		
材料	X85553	復核	-	-	日期		
顏色	EC-DG-S332054 (3塗)	批准			圖號	UN-L25a	

序号	物料編號	分格尺寸	L	M x N	A	數量	廠收背板托角編號	使用位置	樓層
01	UN-SD220R	933	925	4250x3	84	1	UN-HT220S	T2CM-K-1	6F



***注意:**
螺絲鑽平頭孔事宜, 請留意M5及3/16\"/>

鋁角螺絲不用收緊, 地盤卸即用
廠收見: SC-AL03



#10x5/8\"/>

SECTION: A-A

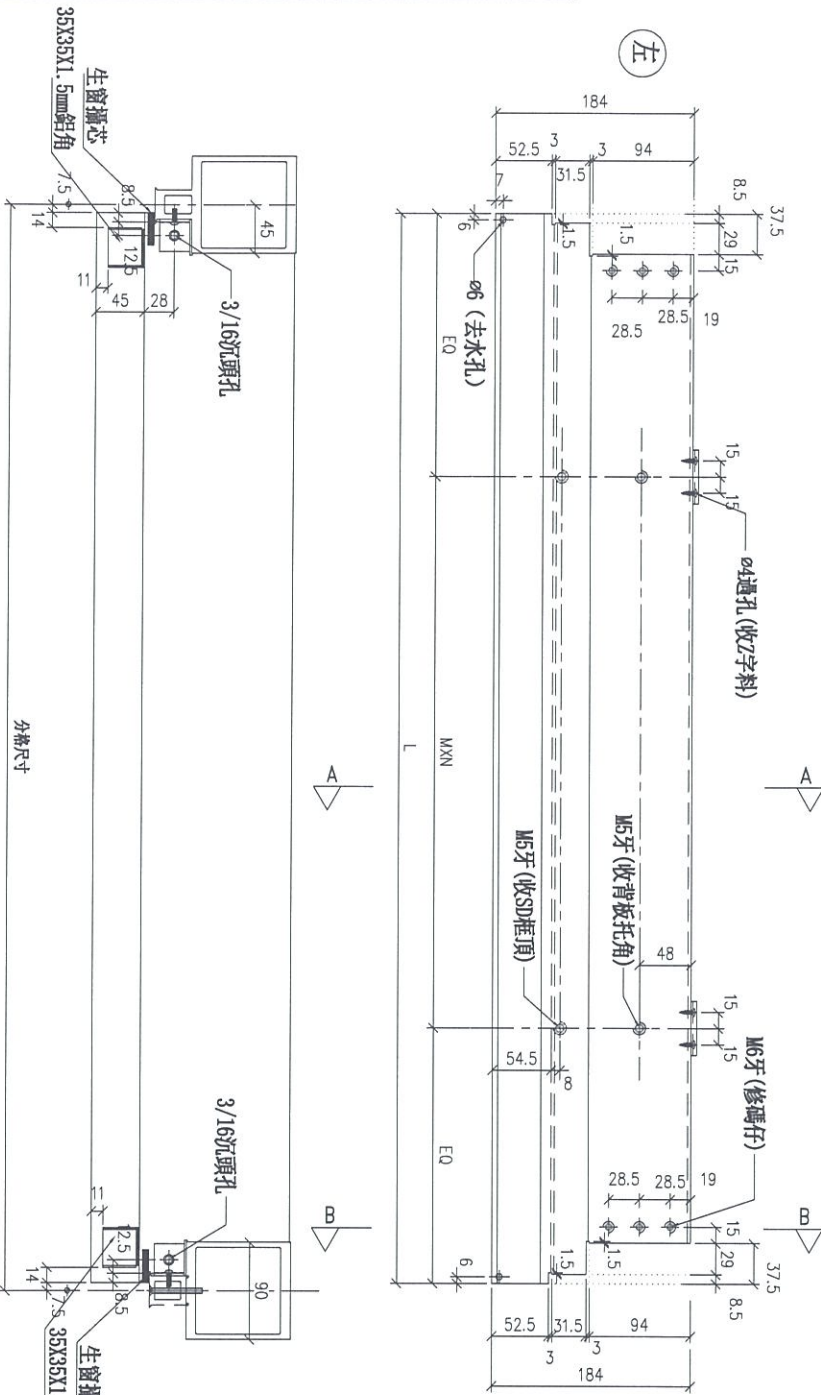
名稱	SD門頂橫	制圖	LHR	2019.10.17	修改		
材料	X85555	復核	-	-	日期		
顏色	EC-DG-S332054 (3塗)	批准			圖號	UN-SD220R	



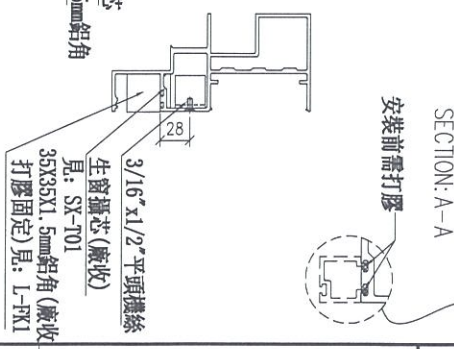
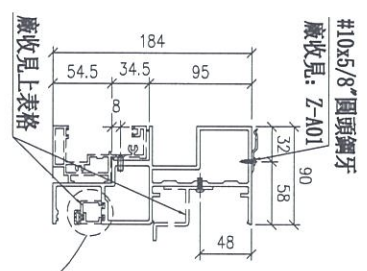
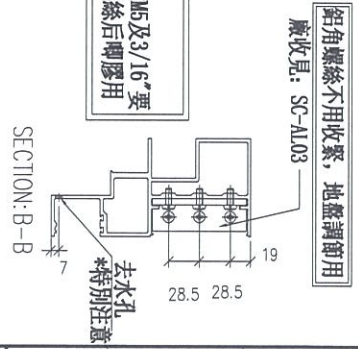
美特鋁質有限公司
MIDI Aluminium Fabricator Ltd.

工程號 J-837 地盤 觀塘裕民坊

序號	物料編號	分格尺寸	L	M x N	BQ	數量	廠收背板托角編號	廠收單玻璃編號	使用位置	樓層
01	UN-SD221R	705	690	Ø250x2	95	1	UN-HT221S	UN-HM221aS	T2C-K-1	6F



***注意:**
螺絲鑽平頭孔事宜, 請留意M5及3/16"要沉頭 (90° X Ø10), 供修螺絲后膠膠用



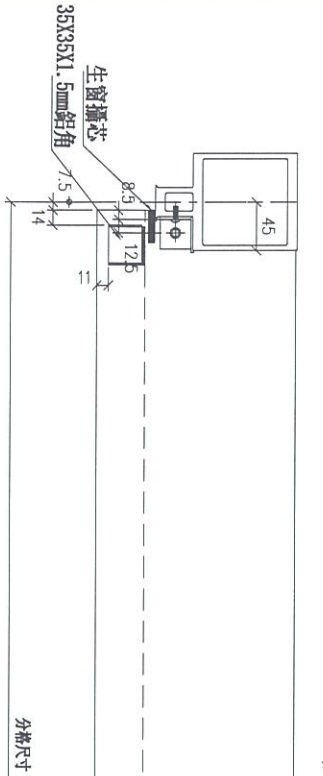
名稱	SD門頂橫	制圖	LHR	2019.10.17	修改
材料	X85555	復核	-	-	日期
顏色	EC-DG-S332054 (3類)	批准			圖號 UN-SD221R



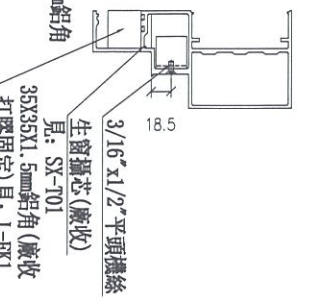
美特鋁質 有限公司
MIDI Aluminium Fabricator Ltd.

工程號 J-837 地盤 觀塘裕民坊

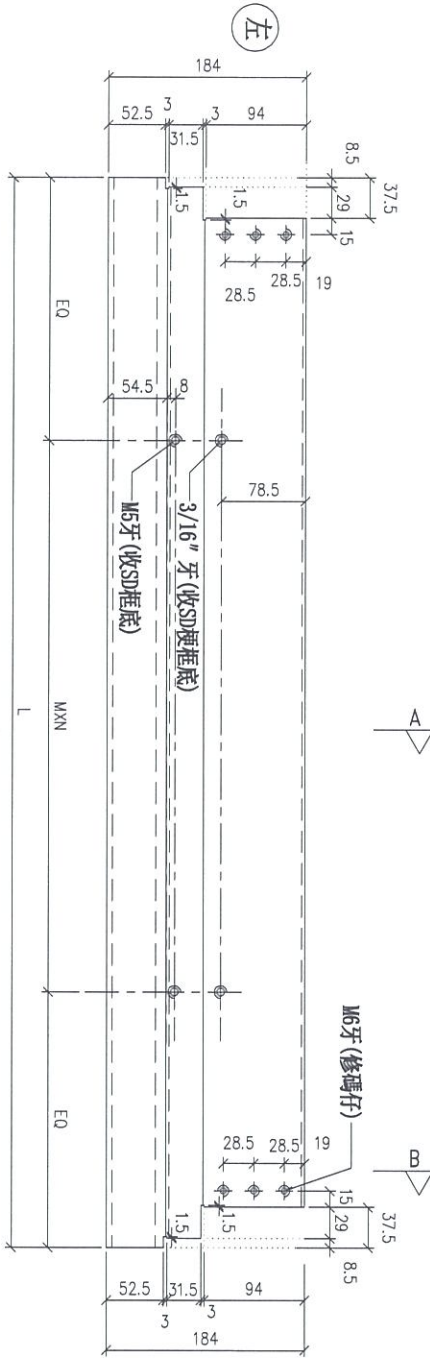
序号	物料編號	分格尺寸	L	M x N	EQ	數量	使用位置	樓層
01	UN-SD221aR	705	690	Ø250x2	95	1	T2CM-K-1	6F



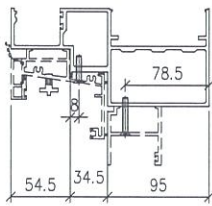
分格尺寸



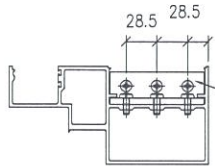
35X35X1.5mm鋁角
打膠固定)見: L-FK1



SECTION: A-A



SECTION: B-B



鋁角螺絲不用收緊，地盤調節用
廠收見: SC-AL03

*注意:
螺絲齊平頭孔事宜，請留意M5及3/16\"/>

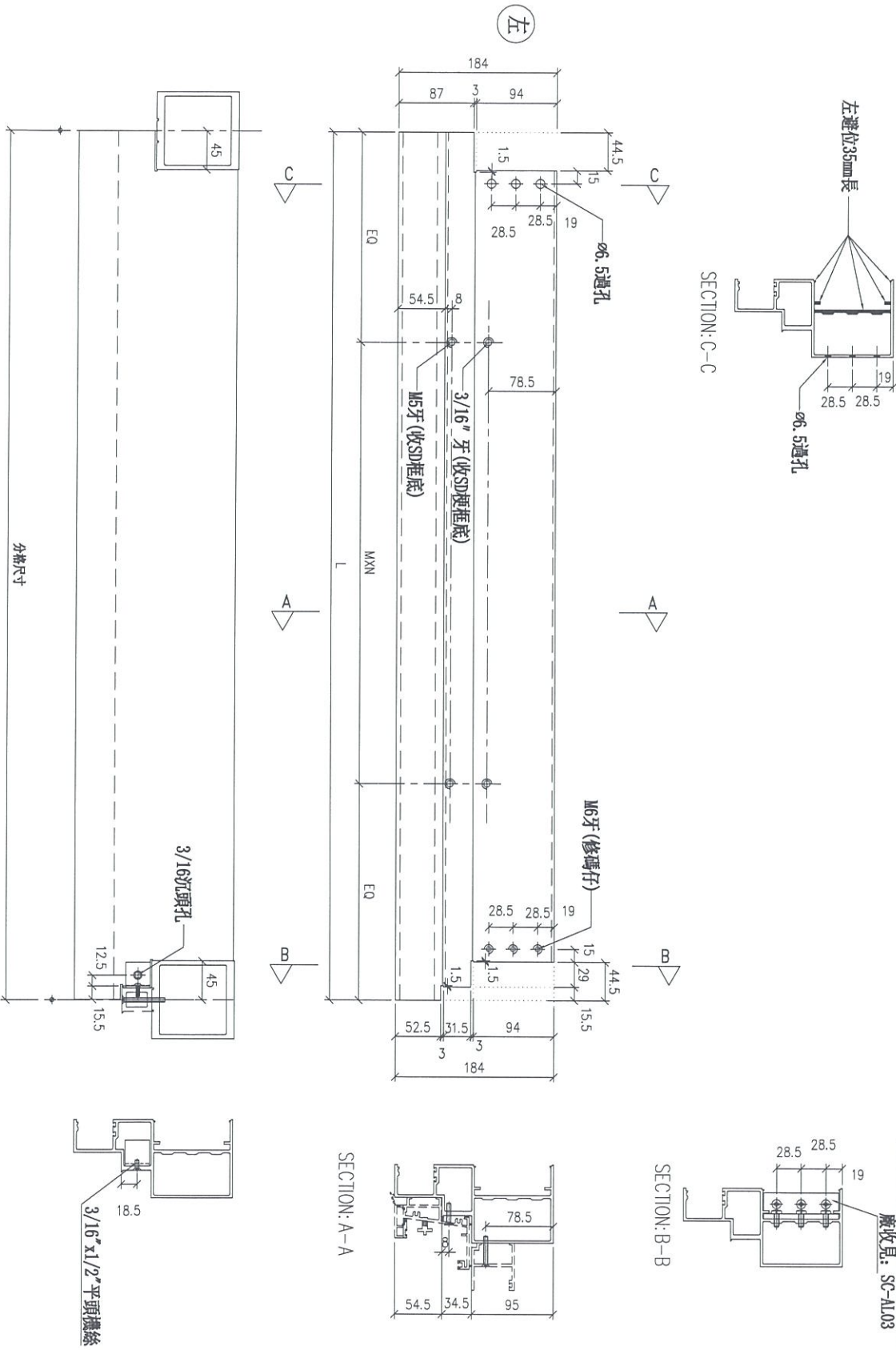
名稱	生機標料	制圖	LHR	2019.10.17	修改		
材料	X85553	復核	-	-	日期		
顏色	EC-DG-S332054 (3塗)	批准			圖號	UN-SD221aR	



美特鋁質有限公司
MIDI Aluminium Fabricator Ltd.

工程號 J-837 地盤 觀塘裕民坊

序號	物料編號	分格尺寸	L	M x N	EQ	數量	使用位置	樓層
01	UN-SD220a	891.5	890.5	6300x2	145.25	1	T2C/K-1	6F



名稱	生梗橫料	制圖	LHR	2019.10.17	修改		
材料	X85553	復核	-	-	日期		
顏色	EC-DG-S332054 (3塗)	批準			圖號	UN-SD220a	



美特鋁質有限公司
MIDI Aluminium Fabricator Ltd.

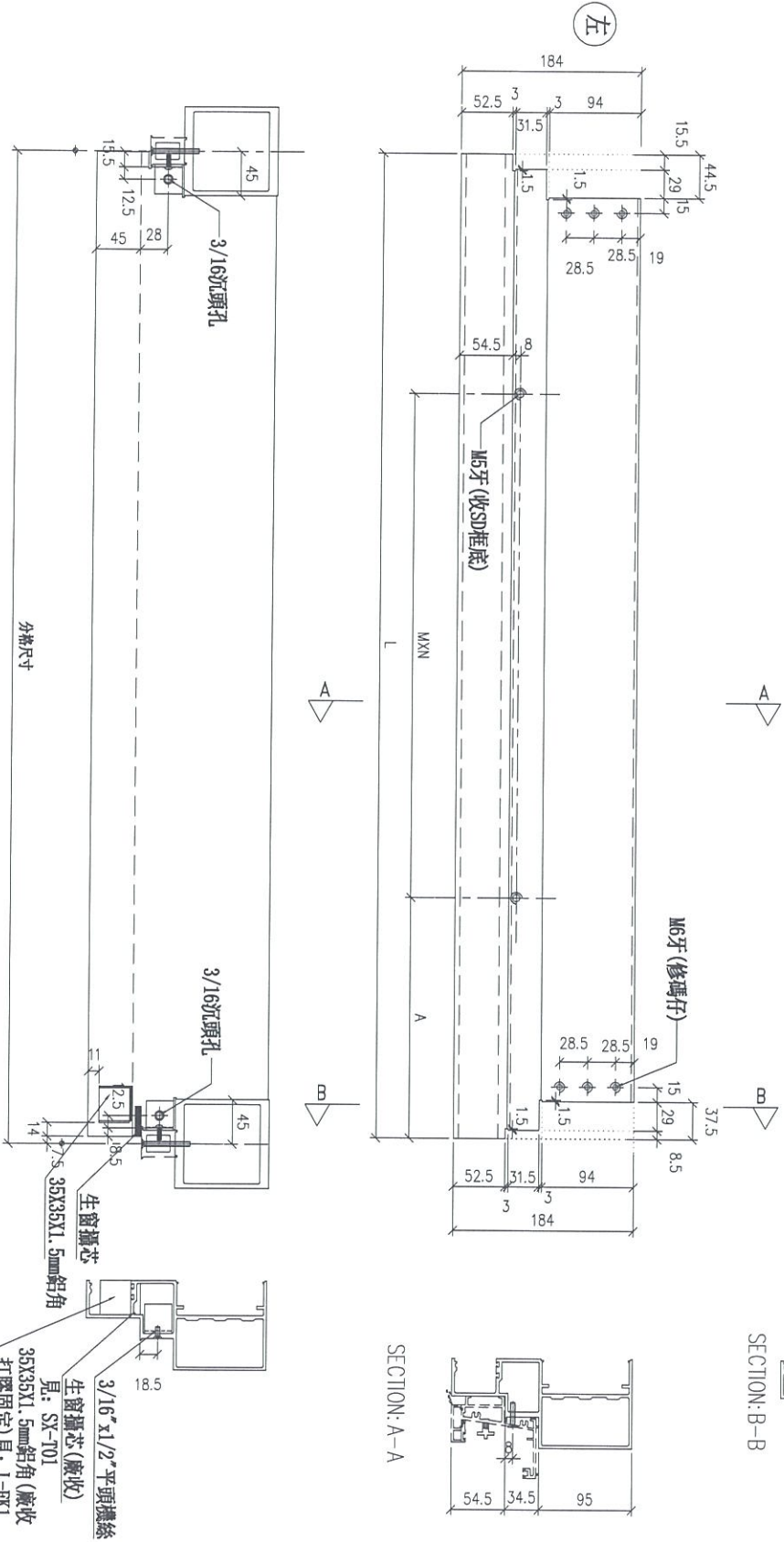
工程號

J-837

地盤

觀塘裕民坊

序号	物料編號	規格尺寸	L	M x N	A	數量	使用位置	樓層
01	UN-SD220dR	933	918	Ø250x3	84	1	T2CM-K-1	6F



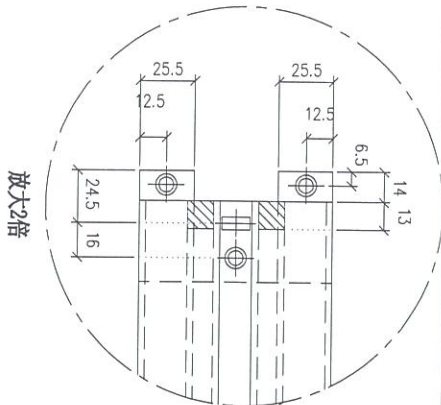
***注意:**
螺絲鑽平頭孔事宜, 請留意M5及3/16"要
沉頭 (90° X Ø10), 俾修螺絲后膠膠用

鋁角螺絲不用收緊, 地盤調節用
廣收見: SC-AL03

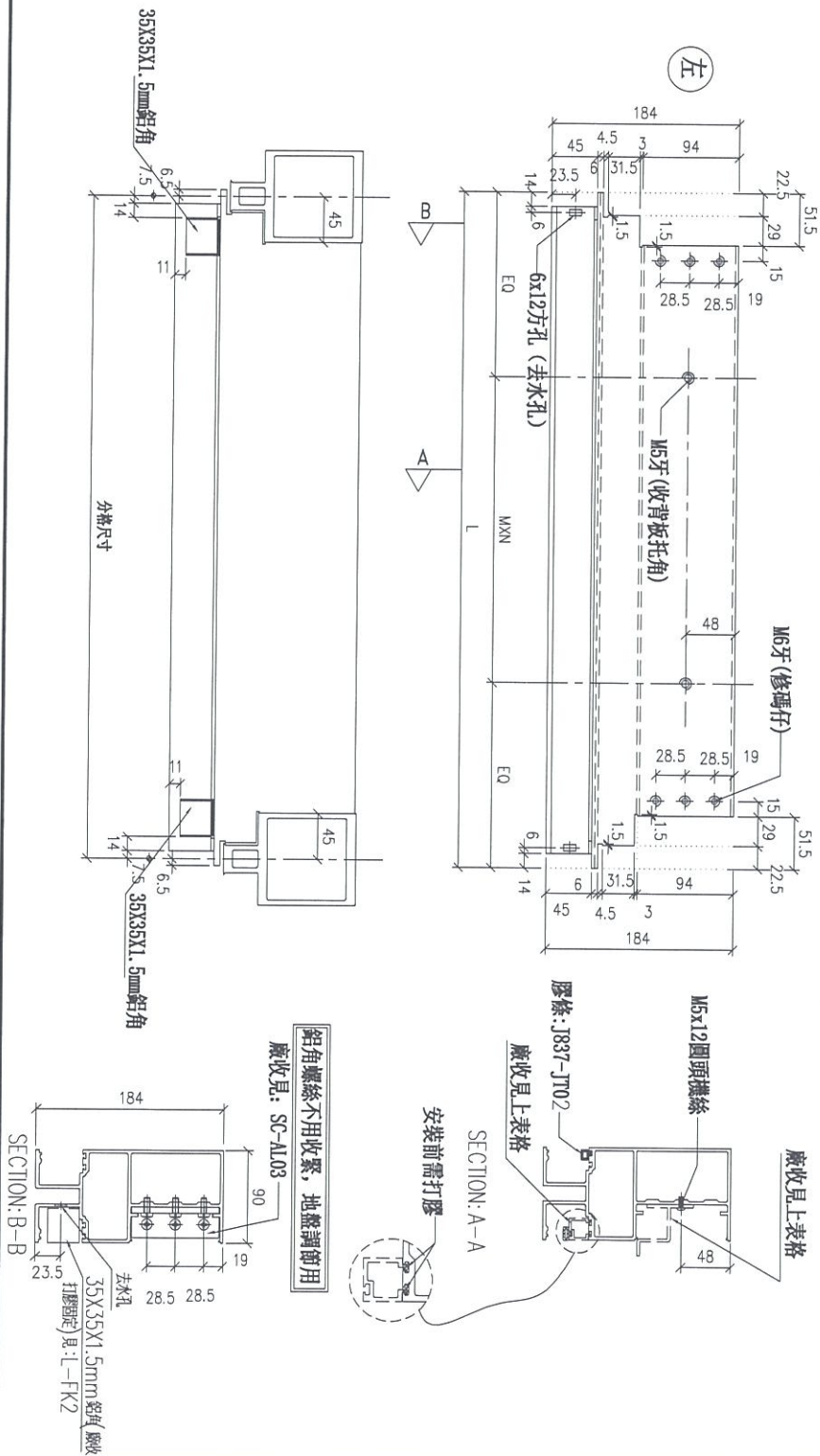
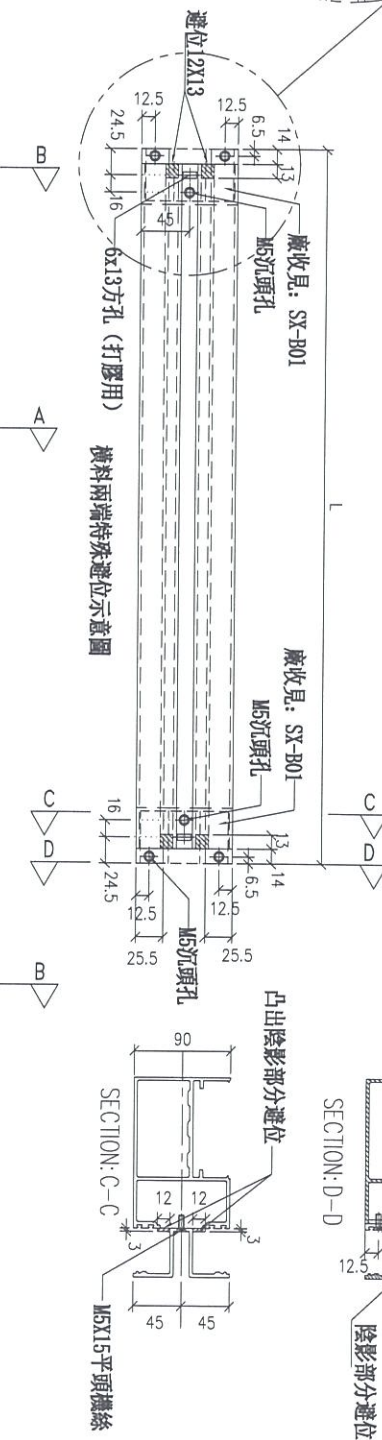
名稱	生梗樣料	制圖	LHR	2019.10.17	修改		
材料	X85553	復核	-	-	日期		
顏色	EC-DG-S332054 (3邊)	批准			圖號	UN-SD220dR	



*注意:
螺絲鑽平頭孔事宜, 請留意M5及3/16"螺
沉頭 (90° X Ø10), 供修螺絲后即膠用



序号	物料編號	分格尺寸	L	M x N	B0	數量	廠收背板托角編號	廠收單波插線編號	使用位置	樓層
01	UN-L45cS	450	463	Ø250x1	106.5	1	UN-HT2	UN-HM45a	T2CM-K-1	6F



名稱	雙樑橫料 (外凸)	制圖	LHR	2019.10.17	修改		
材料	X85552	復核	-	-	日期		
顏色	EC-DG-S332054 (3塗)	批准			圖號	UN-L45cS	

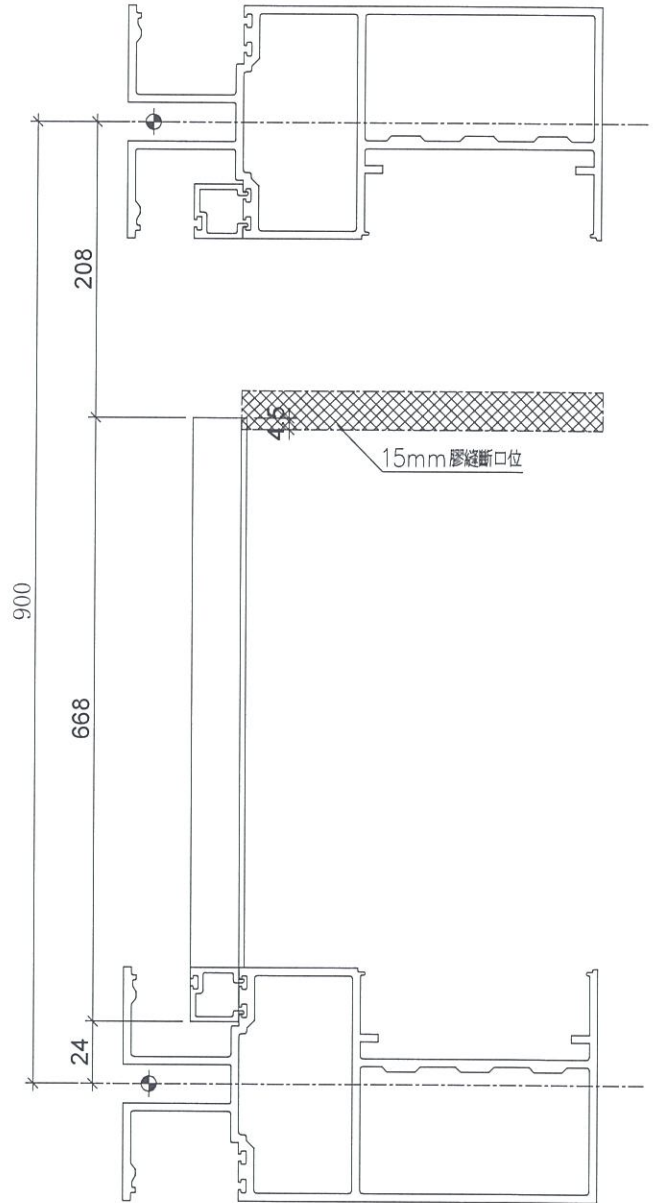
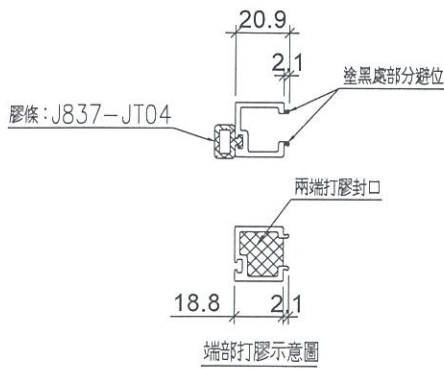
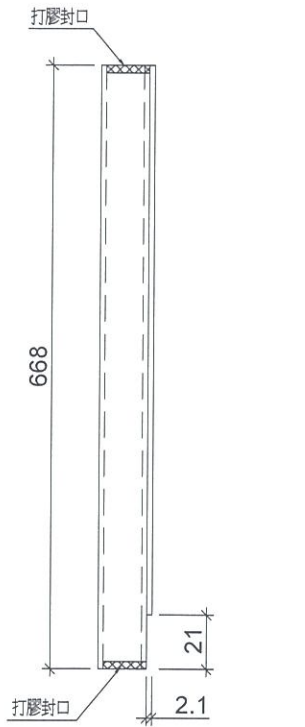


美特鋁質有限公司
MIDI Aluminium Fabricator Ltd.

序号	物料編號	數量	位置	樓層
01	UN-AM1b	20	死牆位斷口下用	6F

工程號	J-837	地盤	觀塘裕民坊
-----	-------	----	-------

工廠用



名稱	單玻線插線	制圖	LHR	2019.9.27	修改	-		
材料	X85560	復核	-	-	日期	-		
顏色	EC-DG-S332054 (3塗)	批準			圖號	UN-AM1b		

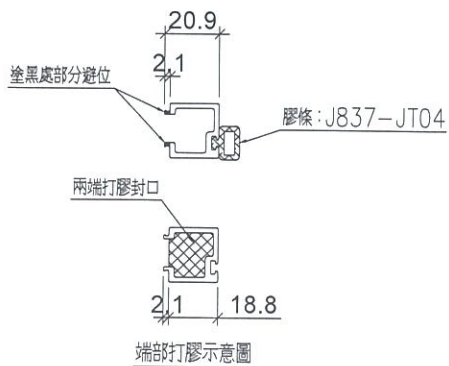
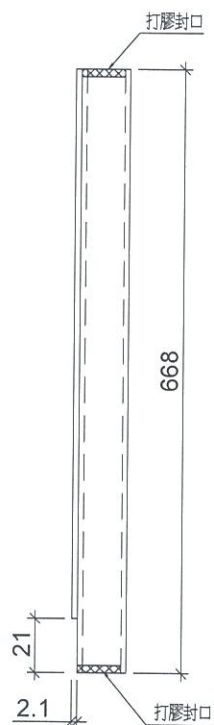
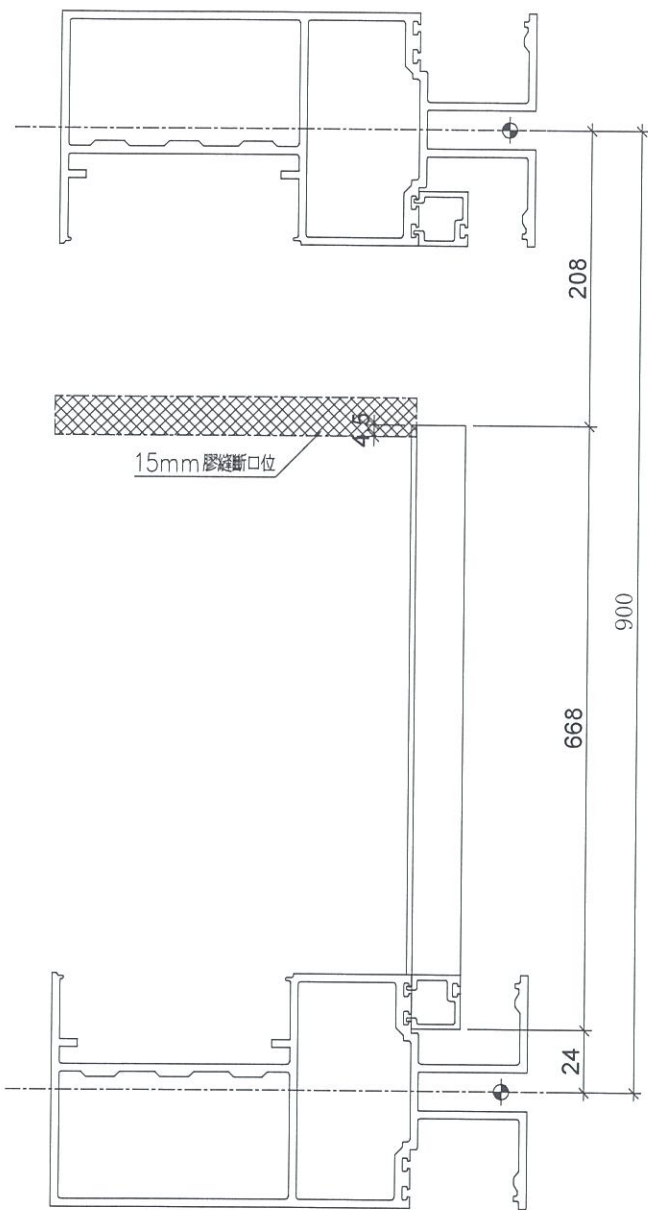


美特鋁質有限公司
MIDI Aluminium Fabricator Ltd.

序号	物料編號	數量	位置	樓層
01	UN-AM1bR	20	死牆位斷口下用	6F

工程號	J-837	地盤	觀塘裕民坊
-----	-------	----	-------

工廠用



名稱	單玻璃插線	制圖	LHR	2019.9.27	修改	-		
材料	X85560	復核	-	-	日期	-		
顏色	EC-DG-S332054 (3塗)	批准			圖號	UN-AM1bR		

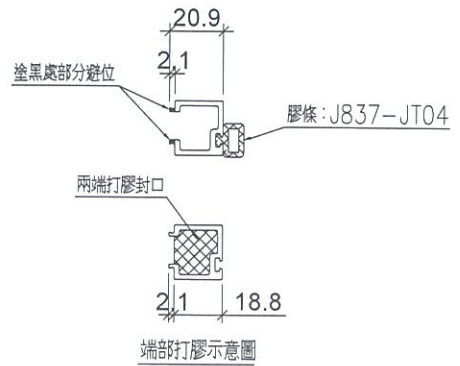
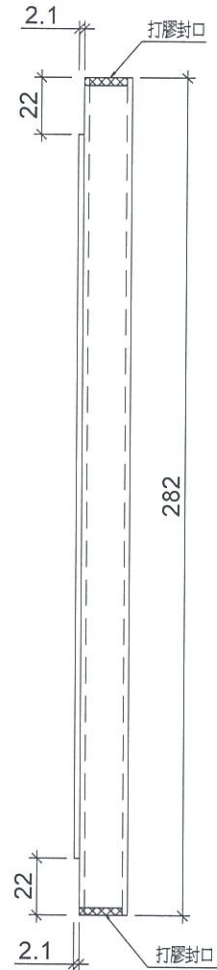
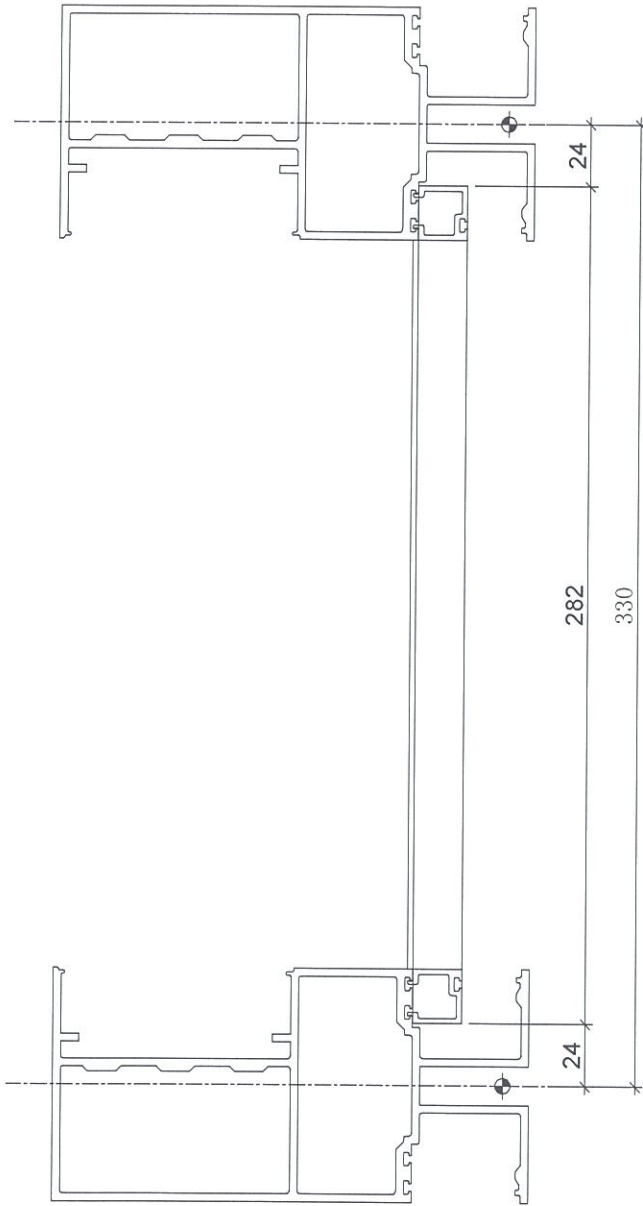


美特鋁質有限公司
MIDI Aluminium Fabricator Ltd.

序号	物料編號	數量	位置	樓層
01	UN-AM1a	10	死牆位用	6F

工程號	J-837	地盤	觀塘裕民坊
-----	-------	----	-------

工廠用



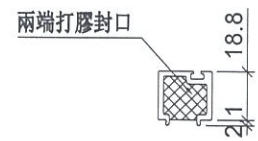
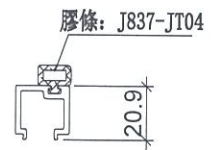
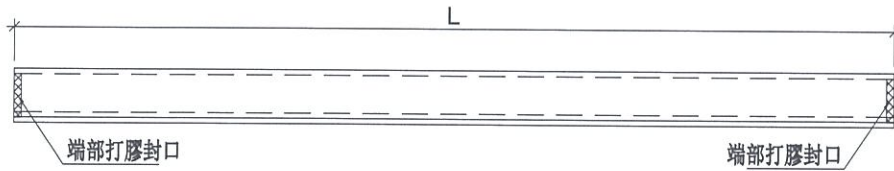
名稱	單玻線插線	制圖	LHR	2019.9.27	修改	-		
材料	X85560	復核	-	-	日期	-		
顏色	EC-DG-S332054 (3塗)	批準			圖號	UN-AM1a		



美特鋁質有限公司
MIDI Aluminium Fabricator Ltd.

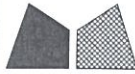
序号	物料編號	分格尺寸	L	數量	使用位置	樓層
01	UN-HM1	650	601	2	生窗死牆位頂用	6F
02	UN-HM25	425	376	2	生窗死牆位頂用	6F

工程號	J-837	地盤	觀塘裕民坊
-----	-------	----	-------



端部打膠示意圖

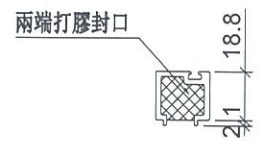
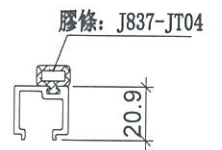
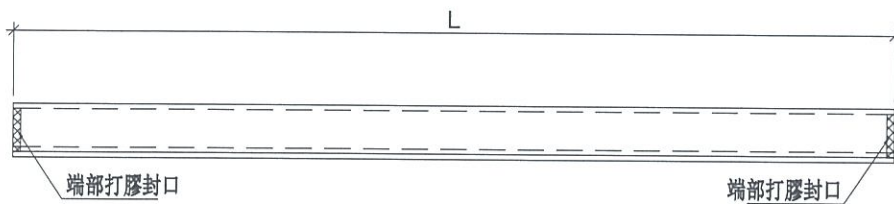
名稱	單玻線插線	制圖	LHR	2019.9.27	修改	-		
材料	X85560	復核	-	-	日期	-		
顏色	EC-DG-S332054 (3塗)	批準			圖號	UN-HM1		



美特鋁質有限公司
MIDI Aluminium Fabricator Ltd.

序号	物料編號	分格尺寸	L	數量	使用位置	樓層
01	UN-HM221	1585	1495	2	槓窗死牆位頂用	6F

工程號	J-837	地盤	觀塘裕民坊
-----	-------	----	-------



端部打膠示意圖

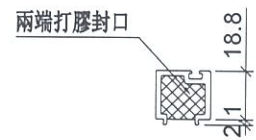
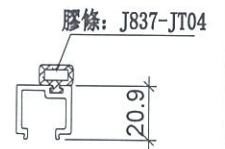
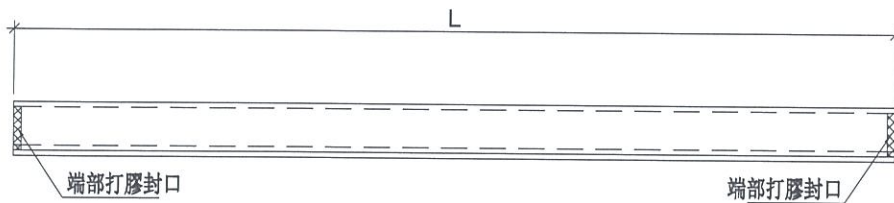
名稱	單玻線插線	制圖	LHR	2019.9.27	修改	-		
材料	X85560	復核	-	-	日期	-		
顏色	EC-DG-S332054 (3塗)	批準			圖號	UN-HM201		



美特鋁質 有限公司
MIDI Aluminium Fabricator Ltd.

序号	物料編號	分格尺寸	L	數量	使用位置	樓層
01	UN-HM220S	967.5	918.5	2	SD頂死牆位頂用	6F
02	UN-HM221S	705	656	2	SD頂死牆位頂用	6F

工程號	J-837	地盤	觀塘裕民坊
-----	-------	----	-------



端部打膠示意圖

名稱	單玻線插線	制圖	LHR	2019.9.27	修改	-	
材料	X85560	復核	-	-	日期	-	
顏色	EC-DG-S332054 (3塗)	批准			圖號	UN-HM201S	



美特鋁質有限公司
MIDI Aluminium Fabricator Ltd.

工程號

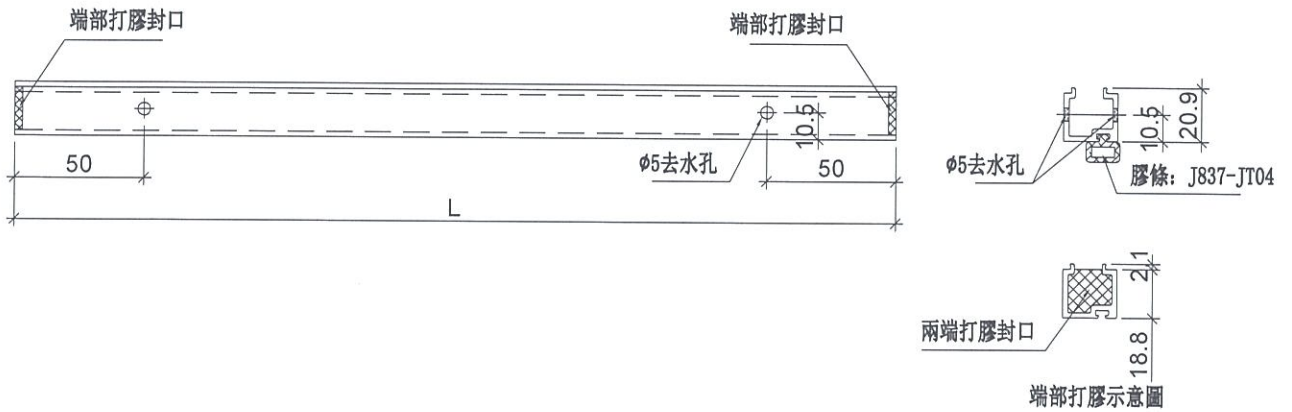
J-837

地盤

觀塘裕民坊

序号	物料編號	分格尺寸	L	數量	使用位置	樓層
01	UN-HM1a	650	601	2	生窗死牆位底用	6F
02	UN-HM45a	450	401	2	生窗死牆位底用	6F
03	UN-HM25a	425	376	2	生窗死牆位底用	6F

工廠用



名稱	單玻線插線	制圖	LHR	2019.9.27	修改	-		
材料	X85560	復核	-	-	日期	-		
顏色	EC-DG-S332054 (3塗)	批准			圖號	UN-HM1a		

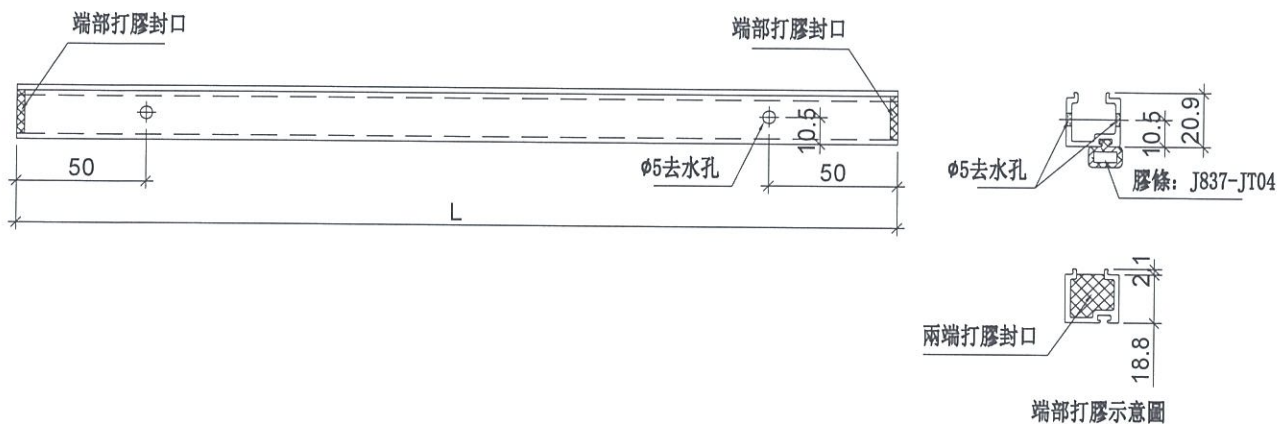


美特鋁質 有限公司
MIDI Aluminium Fabricator Ltd.

序号	物料編號	分格尺寸	L	數量	使用位置	樓層
01	UN-HM221a	1585	1495	2	梗窗死牆位底用	6F

工程號	J-837	地盤	觀塘裕民坊
-----	-------	----	-------

工廠用



名稱	單玻線插線	制圖	LHR	2019.9.27	修改	-		
材料	X85560	復核	-	-	日期	-		
顏色	EC-DG-S332054 (3塗)	批准			圖號	UN-HM201a		



美特鋁質有限公司
MIDI Aluminium Fabricator Ltd.

工程號

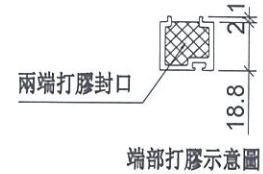
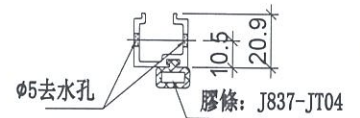
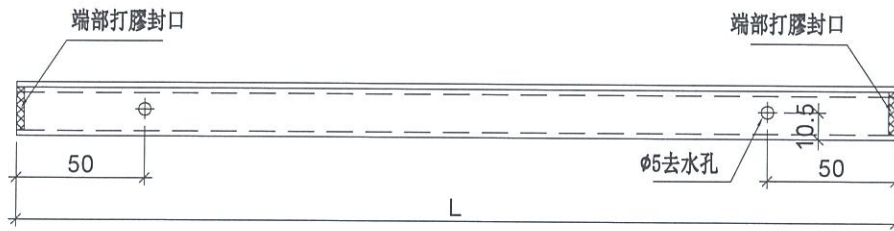
J-837

地盤

觀塘裕民坊

序号	物料編號	分格尺寸	L	數量	使用位置	樓層
01	UN-HM220S	967.5	918.5	2	SD頂死牆位底用	6F
02	UN-HM221aS	705	656	2	SD頂死牆位底用	6F

工廠用



端部打膠示意圖

名稱	單玻線插線	制圖	LHR	2019.9.27	修改	-		
材料	X85560	復核	-	-	日期	-		
顏色	EC-DG-S332054 (3塗)	批準			圖號	UN-HM201aS		



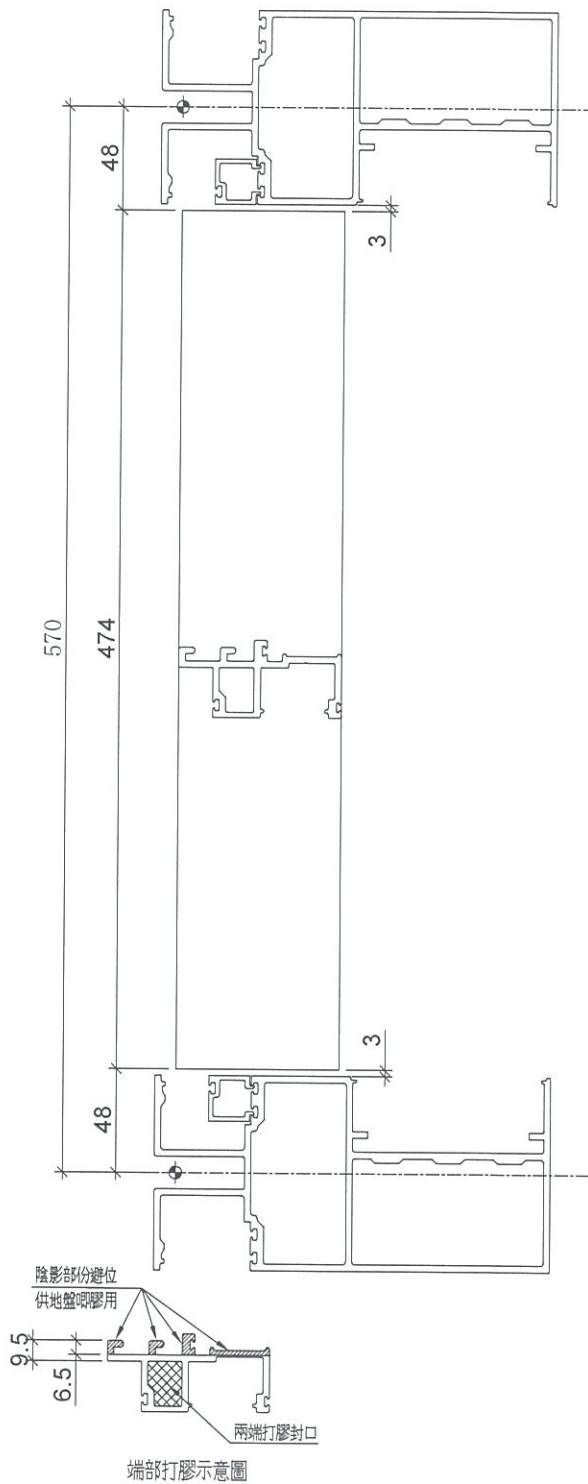
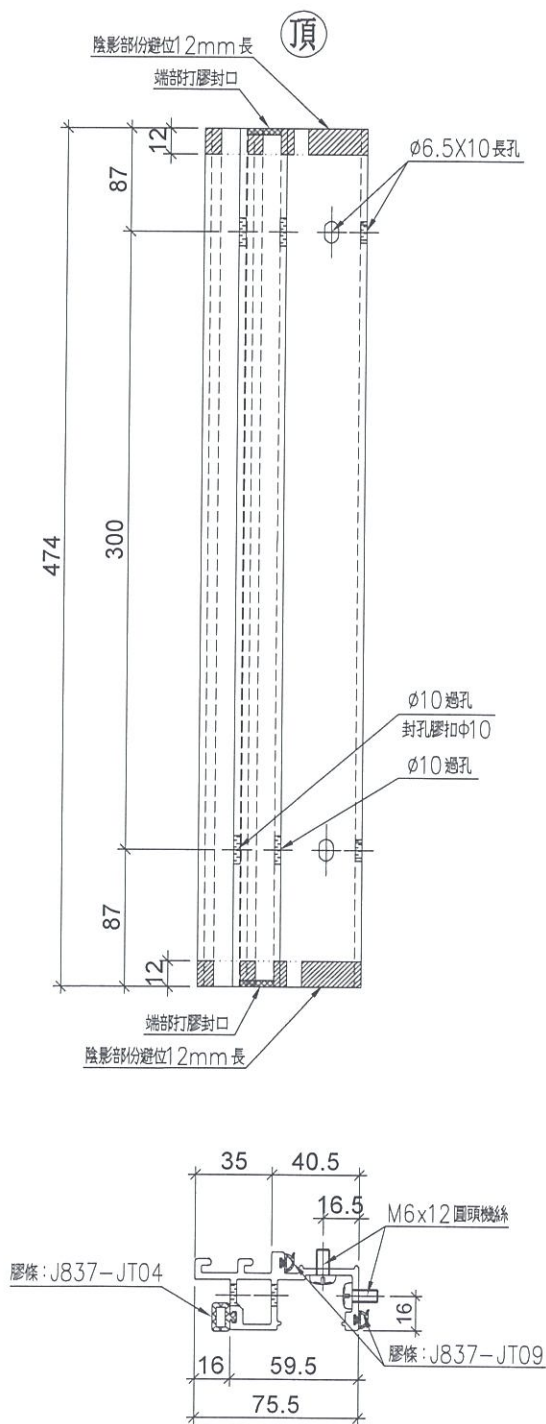
美特鋁質有限公司
MIDI Aluminium Fabricator Ltd.

序号	物料編號	數量	位置	樓層
01	UN-DM1	10	死牆位SD梗頂用	6F

工程號	J-837	地盤	觀塘裕民坊
-----	-------	----	-------

工廠用

死牆位SD梗頂用



名稱	生梗企單玻	制圖	LHR	2019.9.27	修改	-	
材料	X85561	復核	-	-	日期	-	
顏色	EC-DG-S332054 (3塗)	批準			圖號	UN-DM1	



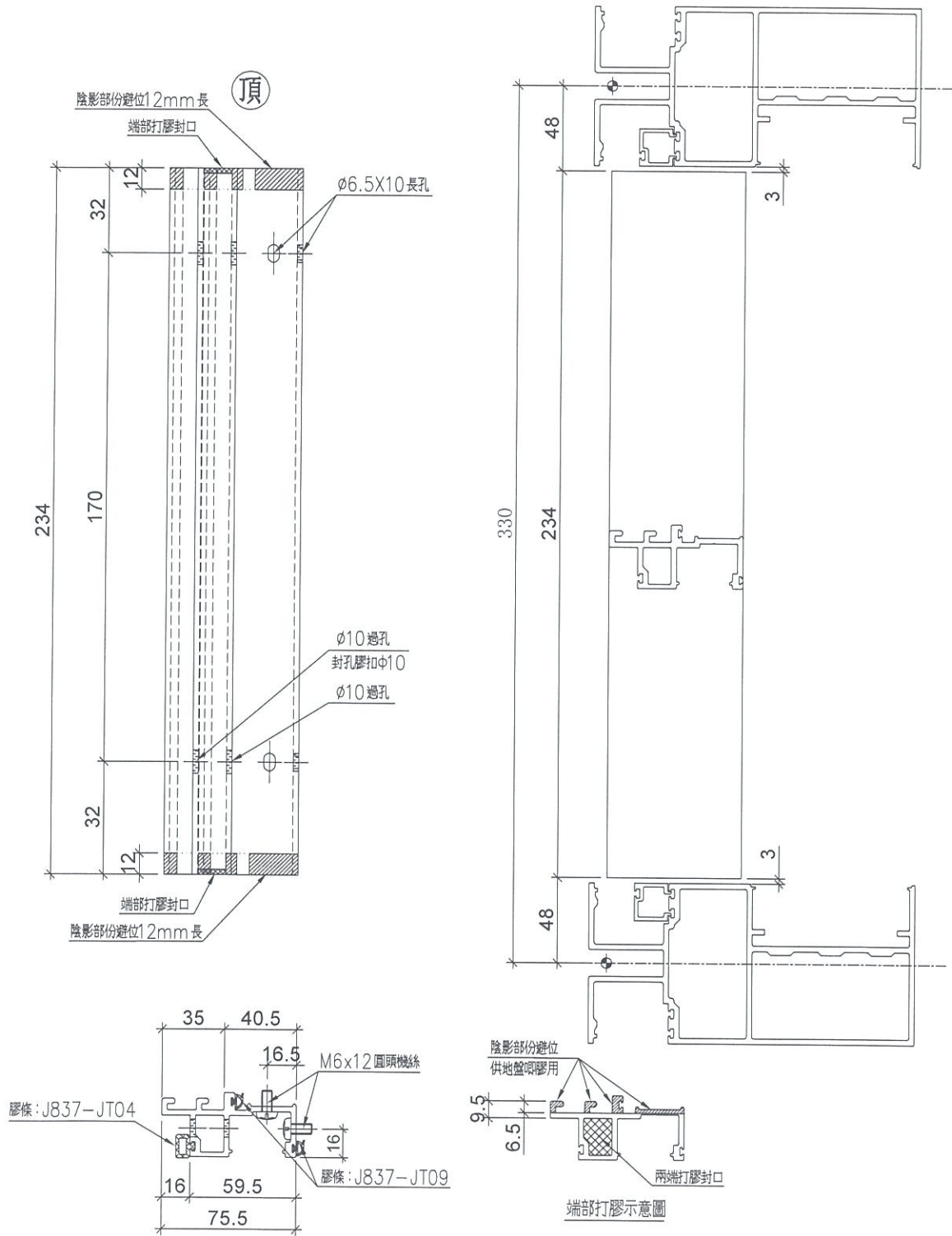
美特鋁質有限公司
MIDI Aluminium Fabricator Ltd.

序号	物料編號	數量	位置	樓層
01	UN-DM1a	10	死牆位起底用	6F

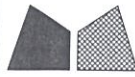
工程號	J-837	地盤	觀塘裕民坊
-----	-------	----	-------

工廠用

死牆位起底用



名稱	生梗企單玻	制圖	LHR	2019.9.27	修改	-		
材料	X85561	復核	-	-	日期	-		
顏色	EC-DG-S332054 (3塗)	批準			圖號	UN-DM1a		



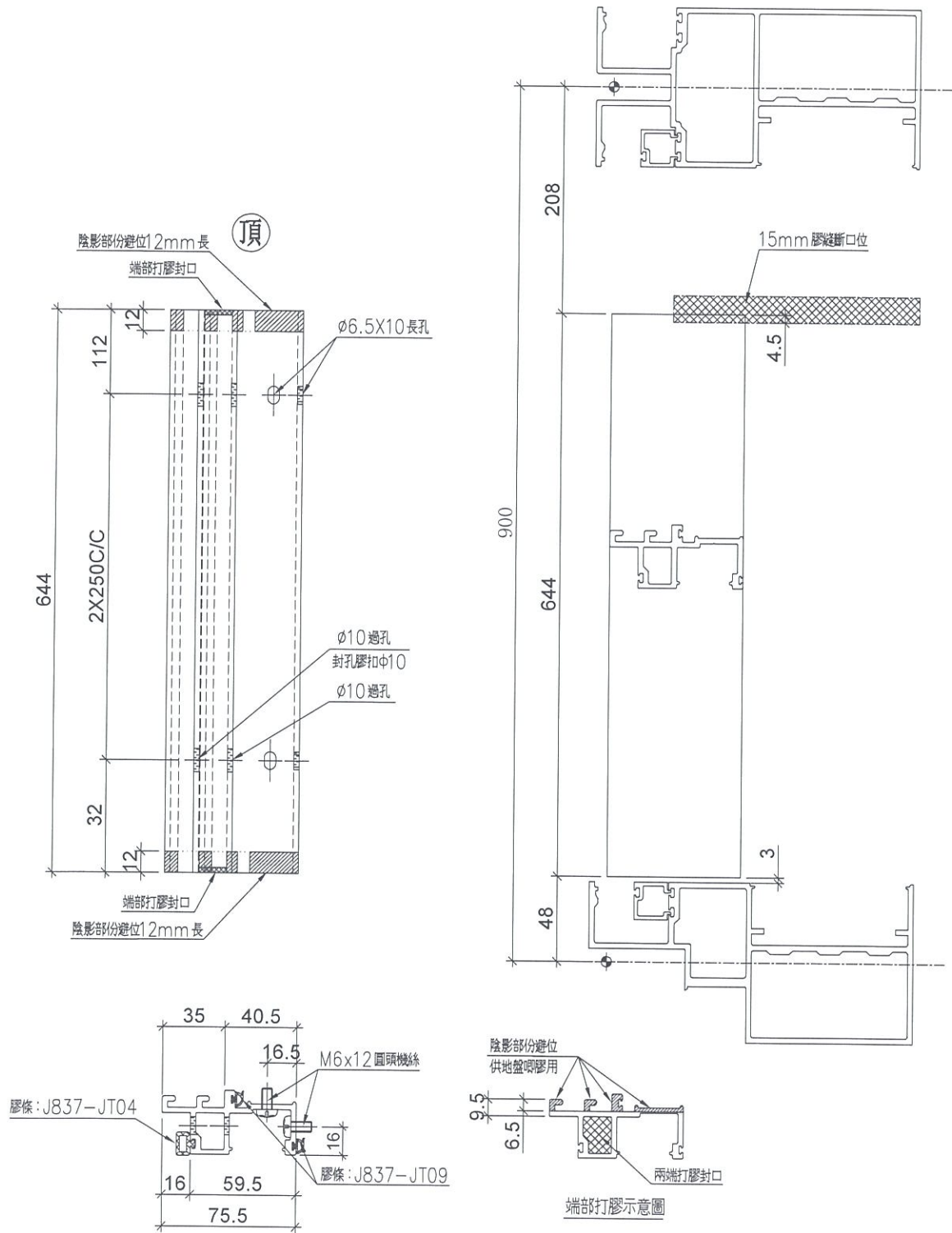
美特鋁質 有限公司
MIDI Aluminium Fabricator Ltd.

序号	物料編號	數量	位置	樓層
01	UN-DM1b	10	死牆位斷口下用	6F

工程號 J-837 地盤 觀塘裕民坊

工廠用

死牆位斷口下用



名稱	生梗企單玻	制圖	LHR	2019.9.27	修改	-		
材料	X85561	復核	-	-	日期	-		
顏色	EC-DG-S332054 (3塗)	批准			圖號	UN-DM1b		



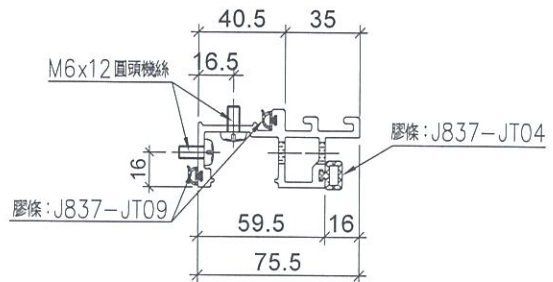
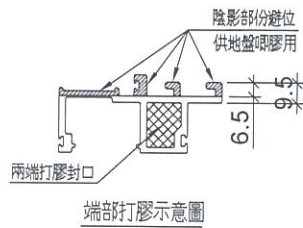
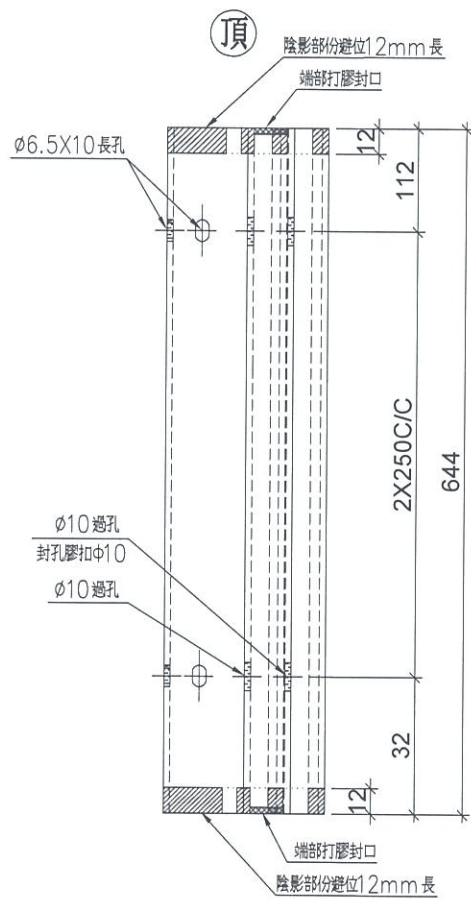
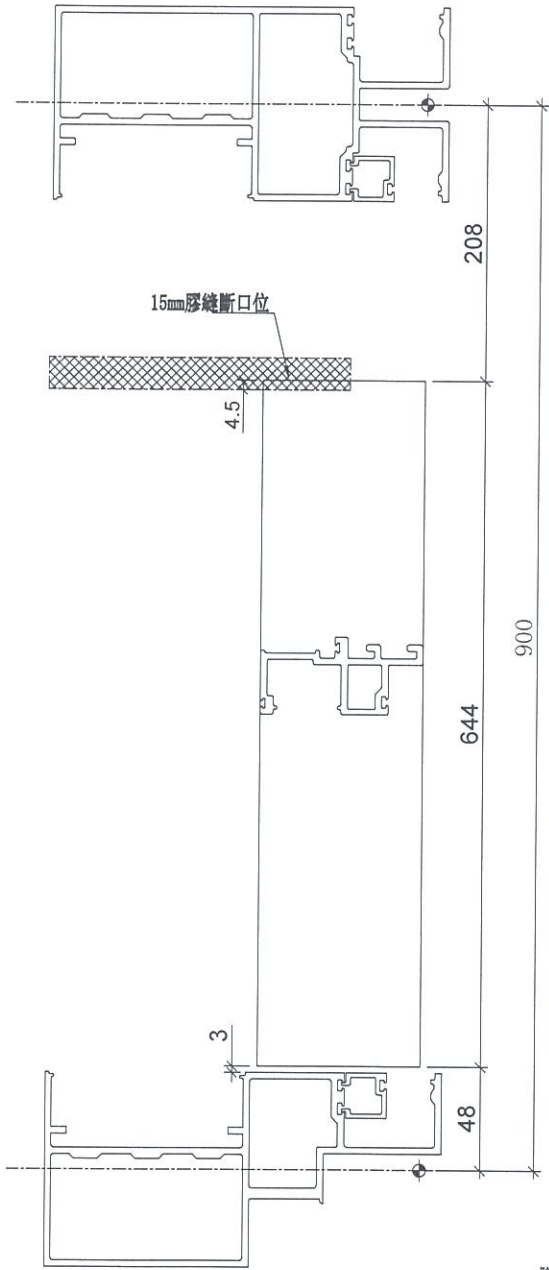
美特鋁質有限公司
MIDI Aluminium Fabricator Ltd.

序号	物料編號	數量	位置	樓層
01	UN-DM1bR	10	死牆位斷口下用	6F

工程號	J-837	地盤	觀塘裕民坊
-----	-------	----	-------

工廠用

死牆位斷口下用



名稱	生梗企單玻	制圖	LHR	2019.9.27	修改	-		
材料	X85561	復核	-	-	日期	-		
顏色	EC-DG-S332054 (3塗)	批準			圖號	UN-DM1bR		



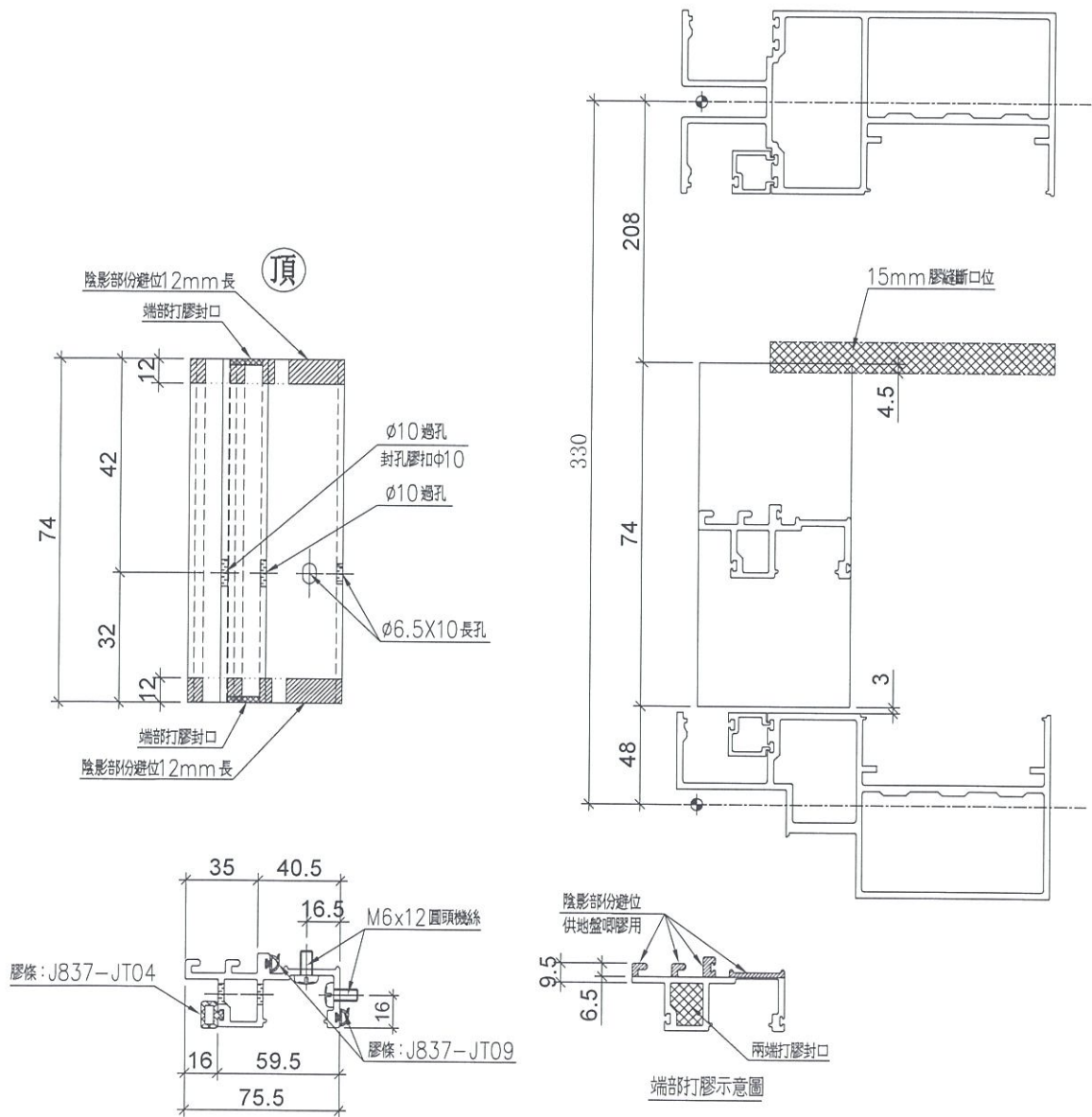
美特鋁質有限公司
MIDI Aluminium Fabricator Ltd.

序号	物料編號	數量	位置	樓層
01	UN-DM1c	5	死牆位斷口下用	6F

工程號	J-837	地盤	觀塘裕民坊
-----	-------	----	-------

工廠用

死牆位斷口下用



名稱	生梗企單玻	制圖	LHR	2019.9.27	修改	-		
材料	X85561	復核	-	-	日期	-		
顏色	EC-DG-S332054 (3塗)	批準			圖號	UN-DM1c		



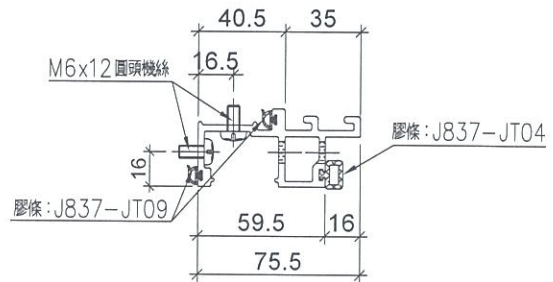
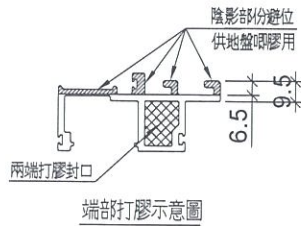
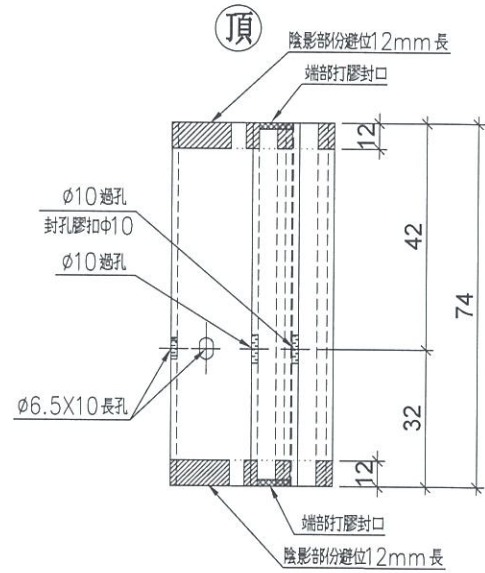
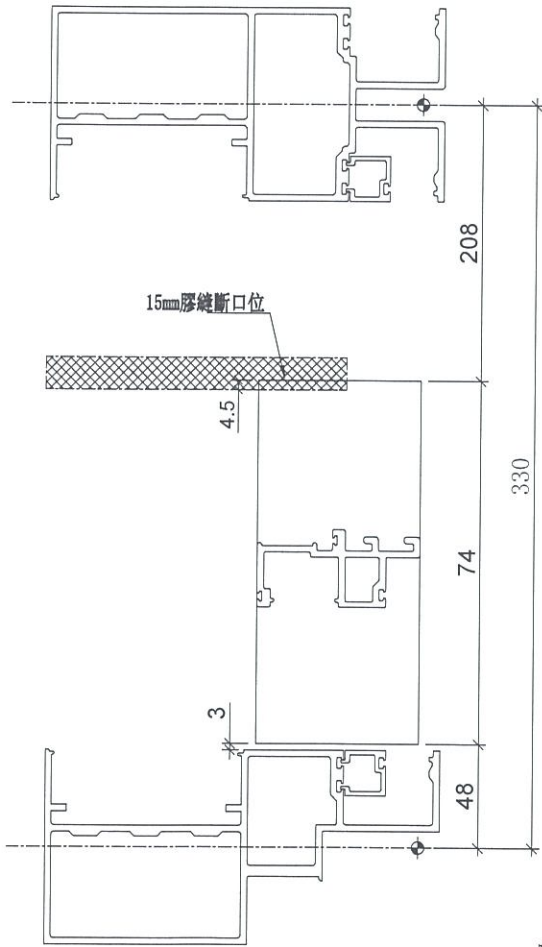
美特鋁質有限公司
MIDI Aluminium Fabricator Ltd.

序号	物料編號	數量	位置	樓層
01	UN-DM1cR	5	死牆位斷口下用	6F

工程號	J-837	地盤	觀塘裕民坊
-----	-------	----	-------

工廠用

死牆位斷口下用



名稱	生梗企單玻	制圖	LHR	2019.9.27	修改	-		
材料	X85561	復核	-	-	日期	-		
顏色	EC-DG-S332054 (3塗)	批准			圖號	UN-DM1cR		

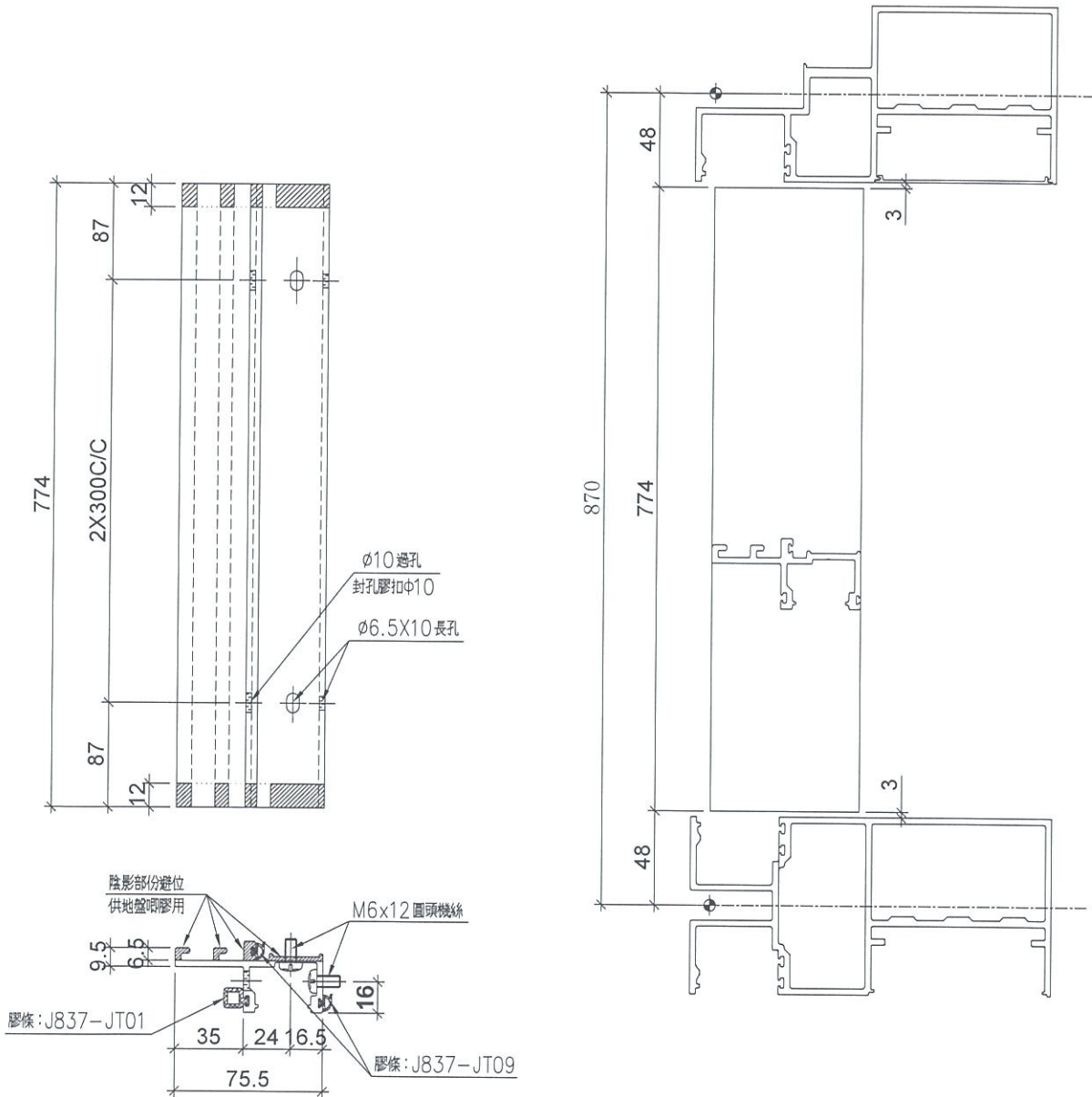


美特鋁質有限公司
MIDI Aluminium Fabricator Ltd.

序号	物料編號	數量	位置	樓層
01	UN-SM1	10	生窗底部雙玻位用	6F

工程號	J-837	地盤	觀塘裕民坊
-----	-------	----	-------

工廠用



名稱	生梗企雙玻	制圖	LHR	2019.9.27	修改	-		
材料	X85562	復核	-	-	日期	-		
顏色	EC-DG-S332054 (3塗)	批準			圖號	UN-SM1		



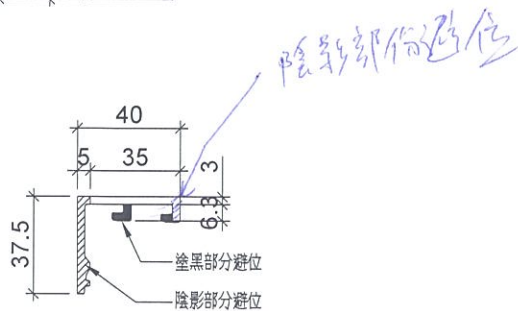
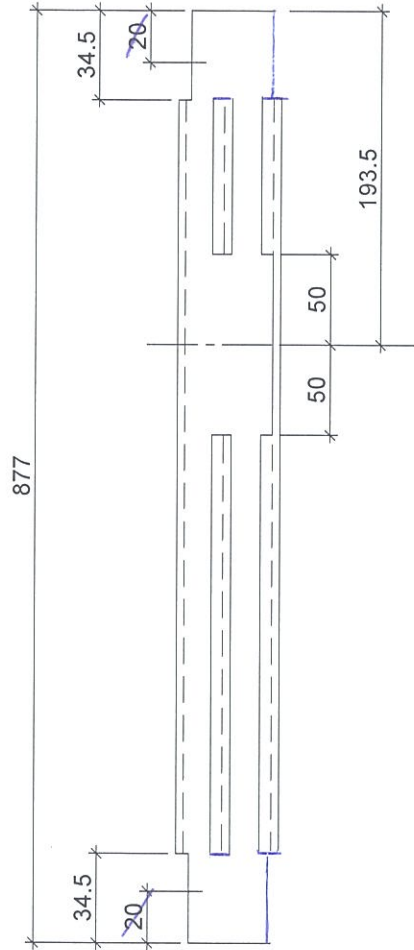
美特鋁質有限公司
MIDI Aluminium Fabricator Ltd.

序号	物料編號	數量	位置	樓層
01	ZS-XC01	4	生窗+SD梗頂位用	6F

工程號	J-837	地盤	觀塘裕民坊
-----	-------	----	-------



生窗+SD梗頂位用



名稱	玻璃扣蓋	制圖	LHR	2019.9.27	修改	-		
材料	X85558	復核	-	-	日期	-		
顏色	EC-DG-S332054 (3塗)	批準			圖號	ZS-XC01		



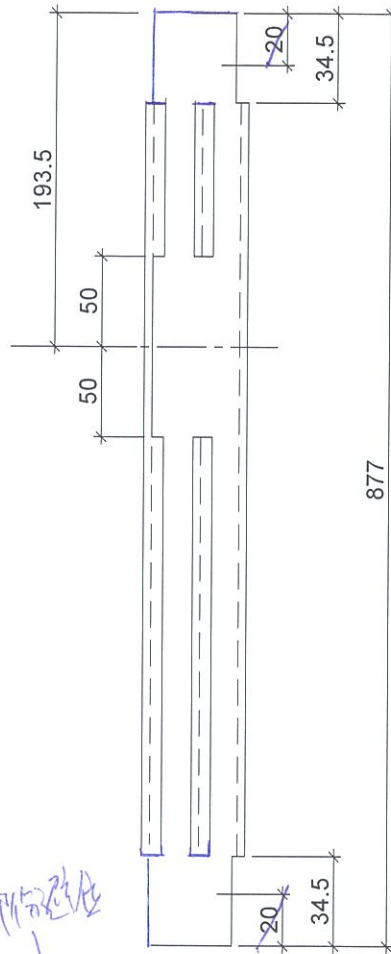
美特鋁質 有限公司
MIDI Aluminium Fabricator Ltd.

序号	物料編號	數量	位置	樓層
01	ZS-XC01R	4	生窗+SD梗頂位用	6F

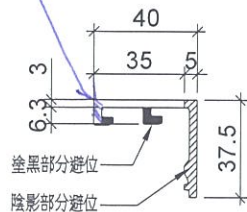
工程號	J-837	地盤	觀塘裕民坊
-----	-------	----	-------

地盤用

生窗+SD梗頂位用



陰影部分避位



名稱	玻璃扣蓋	制圖	LHR	2019.9.27	修改	-		
材料	X85558	復核	-	-	日期	-		
顏色	EC-DG-S332054 (3塗)	批準			圖號	ZS-XC01R		



美特鋁質 有限公司
MIDI Aluminium Fabricator Ltd.

工程號

J-837

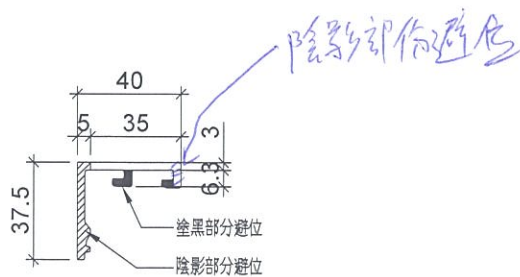
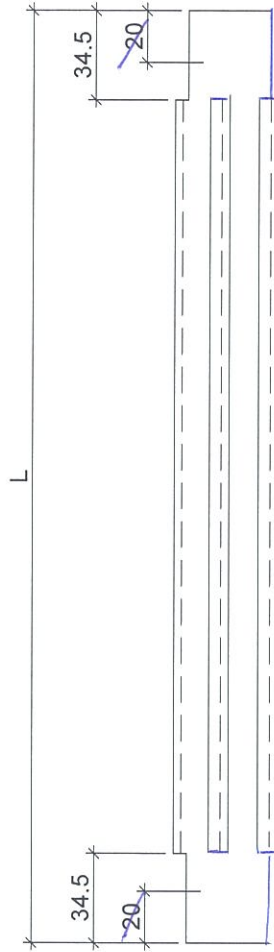
地盤

觀塘裕民坊

序号	物料編號	L(mm)	數量	位置	樓層
01	ZS-XC02	847	6		6F
10	ZS-XC03	307	6		6F
14	ZS-XC04	547	6		6F



生窗+SD梗頂位用

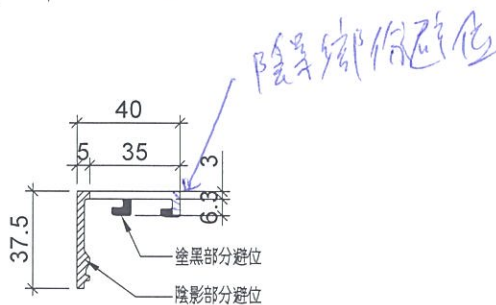
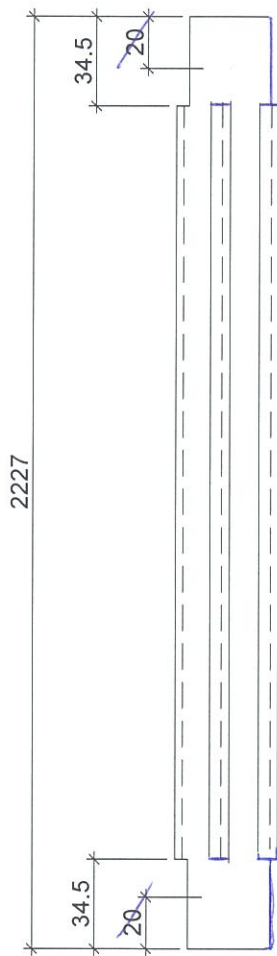


名稱	玻璃扣蓋	制圖	LHR	2019.9.27	修改	-		
材料	X85558	復核	-	-	日期	-		
顏色	EC-DG-S332054 (3塗)	批準			圖號	ZS-XC02		

序号	物料編號	數量	位置	樓層
01	ZS-XY02	2	大梗窗位用	6F

工程號	J-837	地盤	觀塘裕民坊
-----	-------	----	-------

地盤用
大梗窗位用



名稱	玻璃扣蓋	制圖	LHR	2019.9.27	修改	-		
材料	X85558	復核	-	-	日期	-		
顏色	EC-DG-S332054 (3塗)	批準			圖號	ZS-XY02		

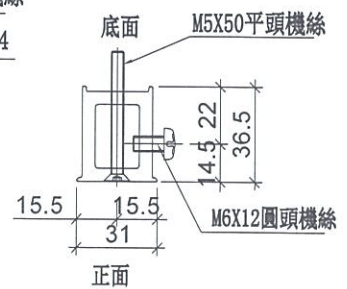
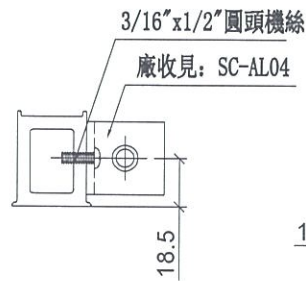
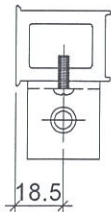
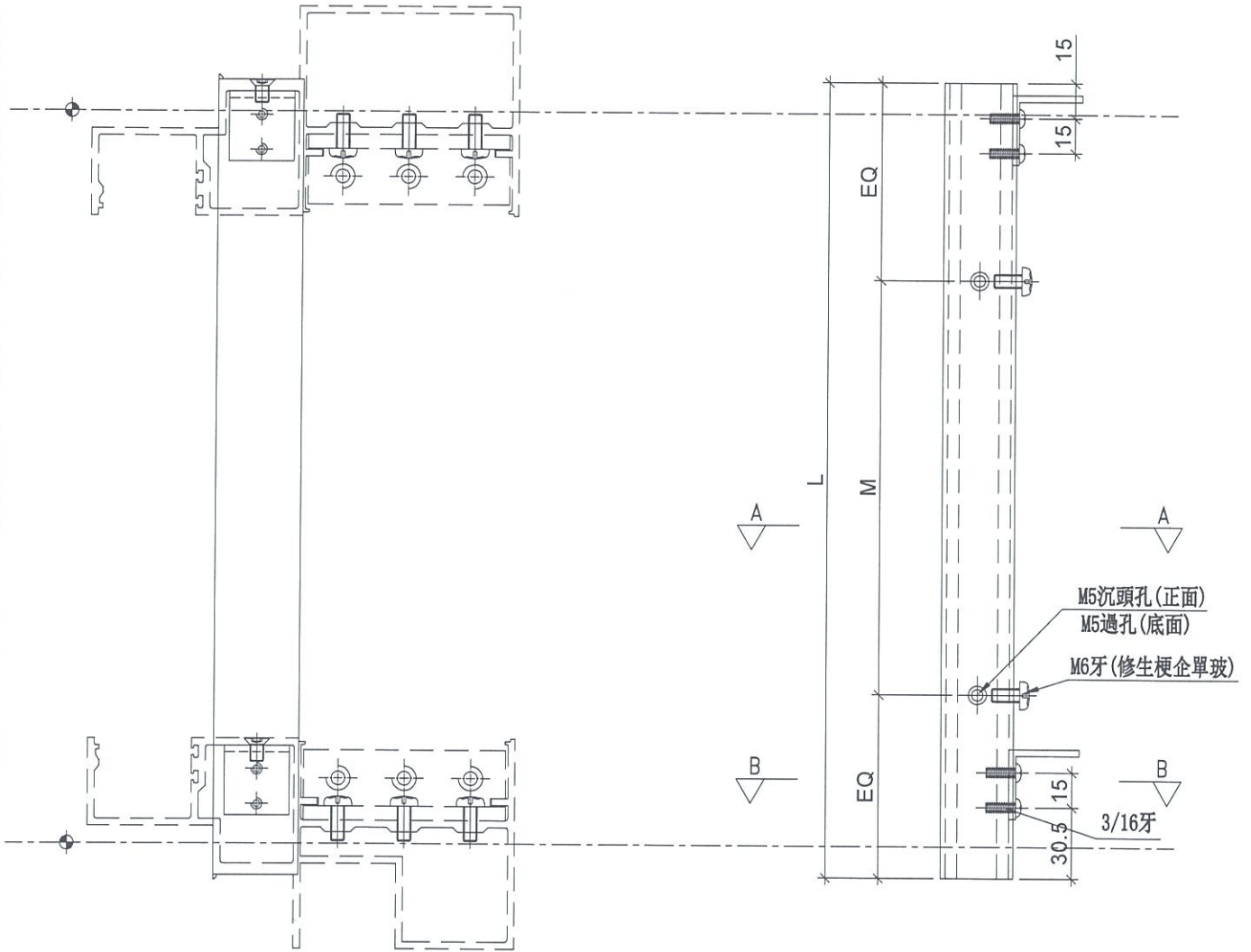


美特鋁質有限公司
MIDI Aluminium Fabricator Ltd.

序号	物料編號	L	M	EQ	數量	位置	樓層
01	UN-SE1	597	300 X 1	148.5	2	SD企料用	6F

工程號	J-837	地盤	觀塘裕民坊
-----	-------	----	-------

工廠用



SECTION: B-B

SECTION: A-A

名稱	雙生托	制圖	LHR	2019.9.27	修改	-	
材料	X85551	復核	-	-	日期	-	
顏色	EC-DG-S332054 (3塗)	批准			圖號	UN-SE1	

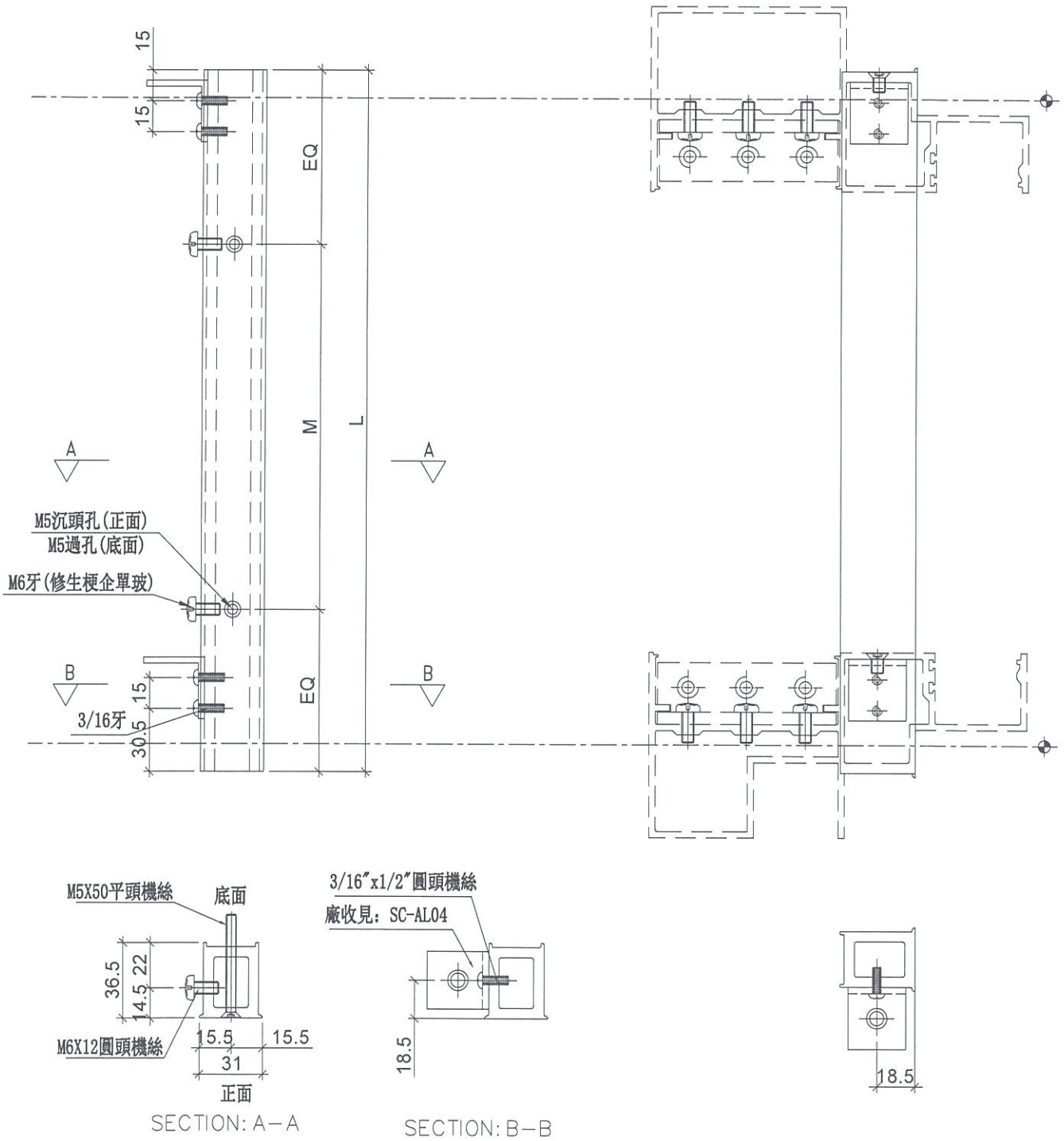


美特鋁質有限公司
MIDI Aluminium Fabricator Ltd.

序号	物料編號	L	M	EQ	數量	位置	樓層
01	UN-SE1R	597	300 X 1	148.5	2	SD企料用	6F

工程號 J-837 地盤 觀塘裕民坊

工廠用



SECTION: A-A

SECTION: B-B

名稱	雙生托	制圖	LHR	2019.9.27	修改	-	
材料	X85551	復核	-	-	日期	-	
顏色	EC-DG-S332054 (3塗)	批準			圖號	UN-SE1R	

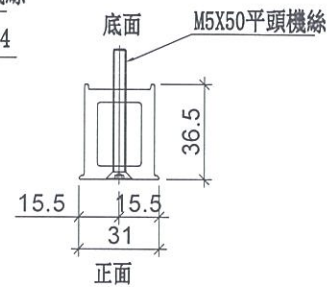
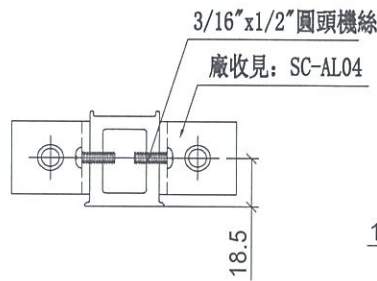
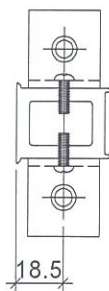
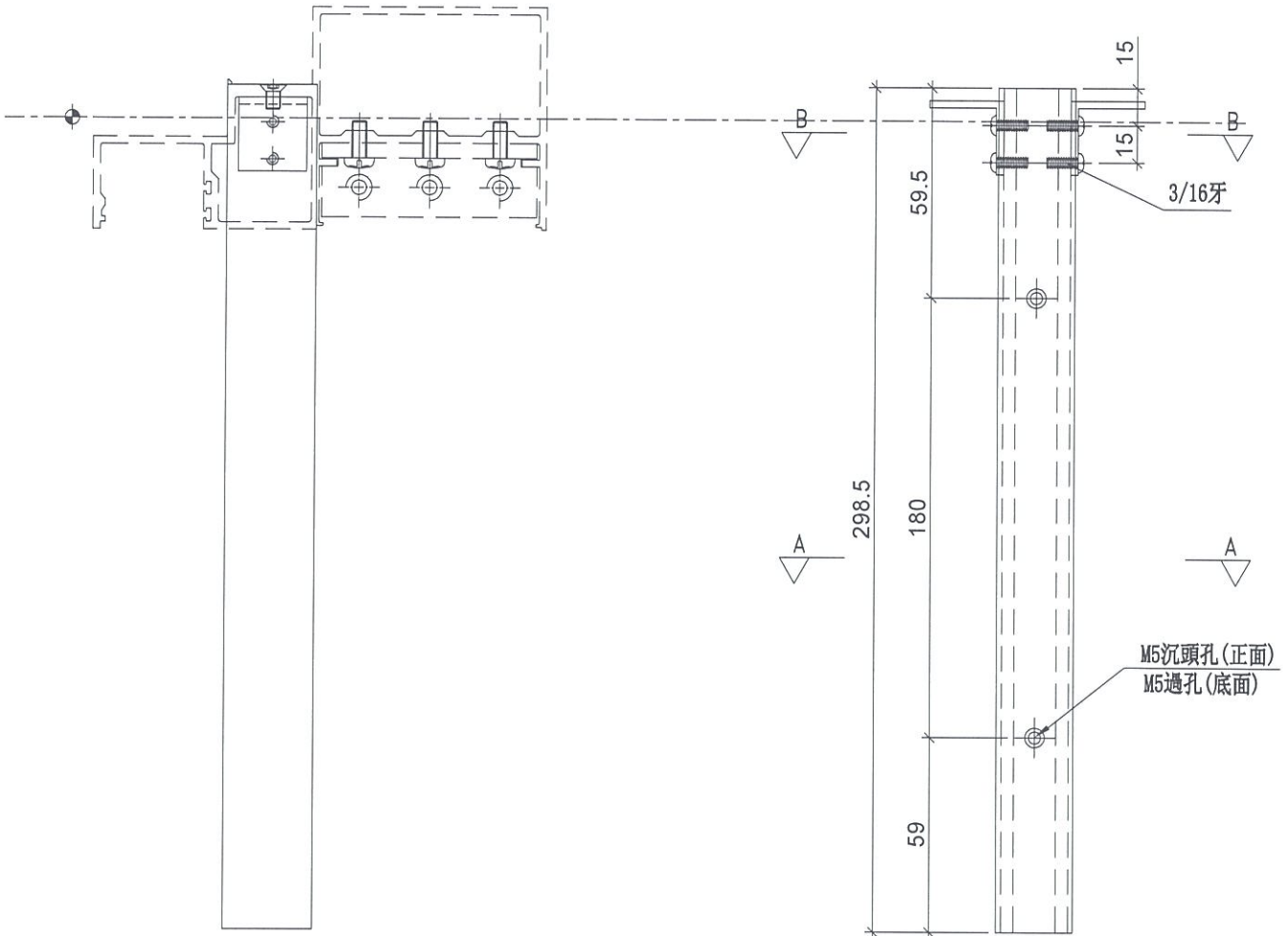


美特鋁質 有限公司
MIDI Aluminium Fabricator Ltd.

序号	物料編號	L	數量	位置	樓層
01	UN-SE2	298.5	2	SD企料底用	6F

工程號 J-837 地盤 觀塘裕民坊

工廠用



SECTION: B-B

SECTION: A-A

名稱	雙生托	制圖	LHR	2019.9.27	修改	-		
材料	X85551	復核	-	-	日期	-		
顏色	EC-DG-S332054 (3塗)	批準			圖號	UN-SE2		

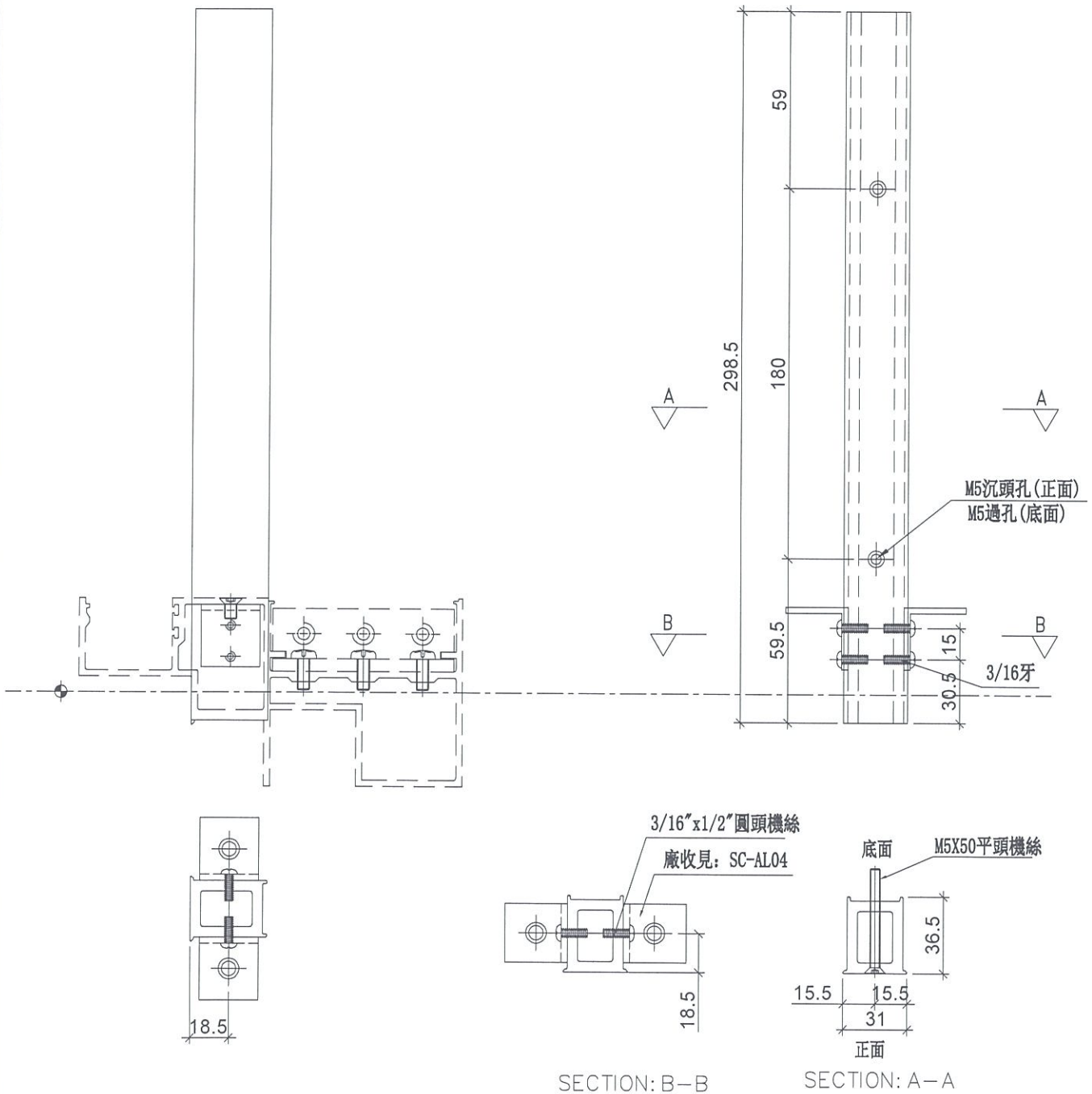


美特鋁質有限公司
MIDI Aluminium Fabricator Ltd.

序号	物料编号	L	數量	位置	樓層
01	UN-SE3	298.5	2	SD企料頂用	6F

工程號	J-837	地盤	觀塘裕民坊
-----	-------	----	-------

工廠用



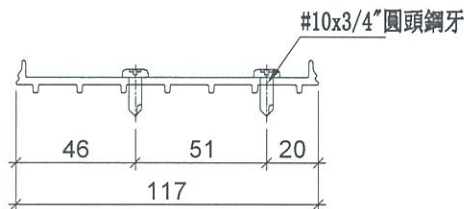
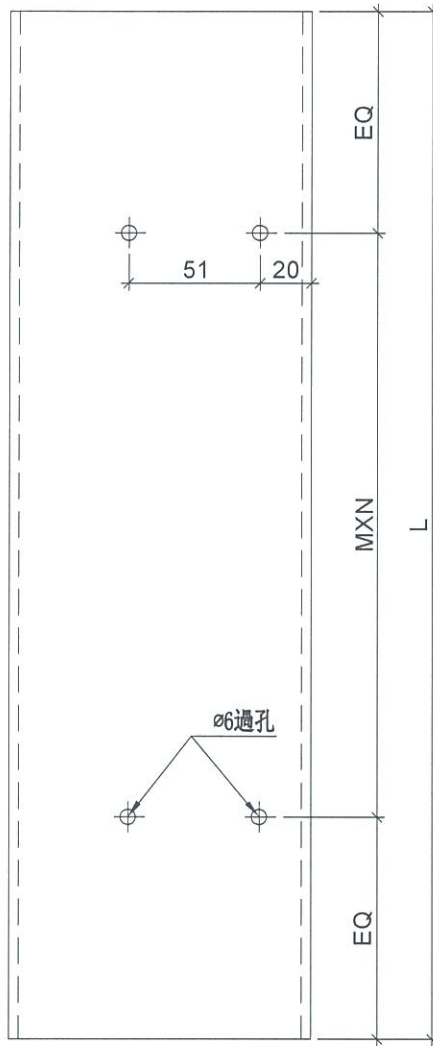
名稱	雙生托	制圖	LHR	2019.9.27	修改	-		
材料	X85551	復核	-	-	日期	-		
顏色	EC-DG-S332054 (3塗)	批準			圖號	UN-SE3		



美特鋁質 有限公司
MIDI Aluminium Fabricator Ltd.

序号	物料編號	分格尺寸	L	M	EQ	數量	位置	樓層
01	ZS-U01	2250	2120	300 X 7	10	2	SD中柱用	6F

工程號 J-837 地盤 觀塘裕民坊



名稱	SD中柱底座	制圖	LHR	2019.9.27	修改	-		
材料	X85579	復核	-	-	日期	-		
顏色	EC-DG-S332054 (3塗)	批準			圖號	ZS-U01		

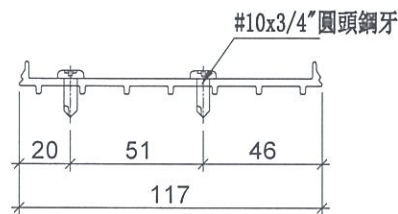


美特鋁質有限公司
MIDI Aluminium Fabricator Ltd.

序号	物料編號	分格尺寸	L	M	EQ	數量	位置	樓層
01	ZS-U01R	2250	2120	300	X 7	10	SD中柱用	6F

工程號 J-837 地盤 觀塘裕民坊

工廠用



名稱	SD中柱底座	制圖	LHR	2019.9.27	修改	-		
材料	X85579	復核	-	-	日期	-		
顏色	EC-DG-S332054 (3塗)	批準			圖號	ZS-U01R		

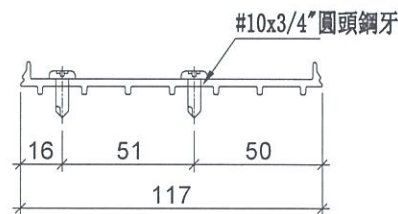
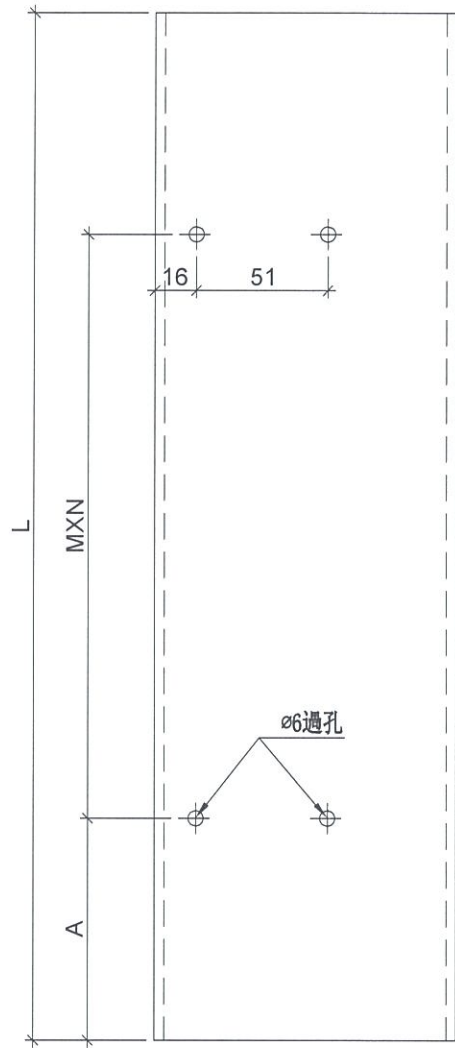


美特鋁質 有限公司
MIDI Aluminium Fabricator Ltd.

序号	物料編號	分格尺寸	L	M	A	數量	位置	樓層
01	TD-M05	2580	2402.5	280 X 8	107.5	2	SD中柱用	6F

工程號 J-837 地盤 觀塘裕民坊

工廠用



名稱	SD中柱底座	制圖	LHR	2019.9.27	修改	-		
材料	X85579	復核	-	-	日期	-		
顏色	EC-DG-S332054 (3塗)	批準			圖號	TD-M05		



美特鋁質 有限公司

MIDI Aluminium Fabricator Ltd.

序号	物料編號	分格尺寸	L	M	A	數量	位置	樓層
01	TD-M05R	2580	2402.5	280 X 8	107.5	2	SD中柱用	6F

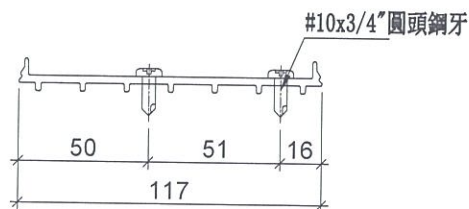
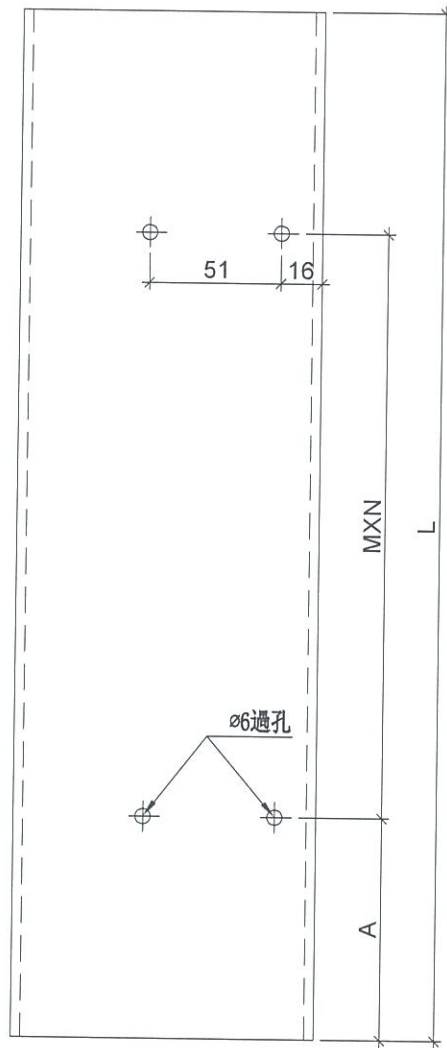
工程號

J-837

地盤

觀塘裕民坊

工廠用



名稱	SD中柱底座	制圖	LHR	2019.9.27	修改	-		
材料	X85579	復核	-	-	日期	-		
顏色	EC-DG-S332054 (3塗)	批准			圖號	TD-M05R		

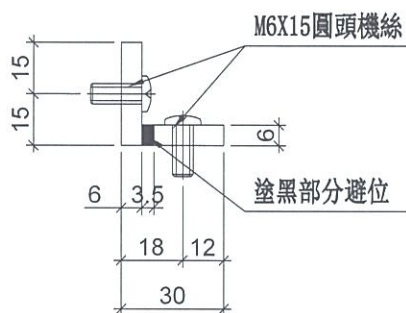
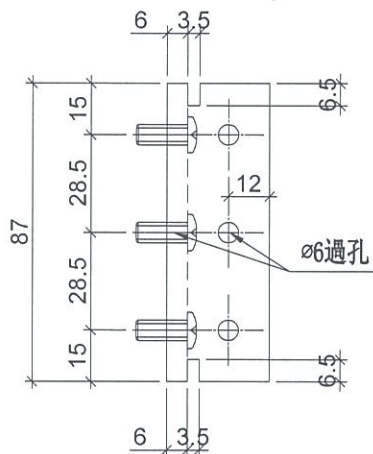


美特鋁質 有限公司
MIDI Aluminium Fabricator Ltd.

序号	物料編號	數量	位置	樓層
01	SC-AL03	500	主企主橫組裝用	6F

工程號	J-837	地盤	觀塘裕民坊
-----	-------	----	-------

工廠用



名稱	30x30x6 鋁角	制圖	LHR	2019.9.27	修改	-		
材料	X85594	復核	-	-	日期	-		
顏色	MILL	批准			圖號	SC-AL03		

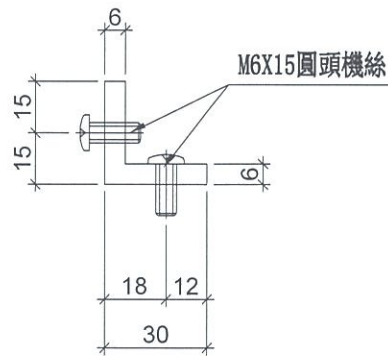
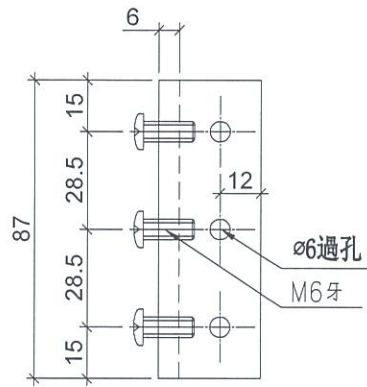


美特鋁質 有限公司
MIDI Aluminium Fabricator Ltd.

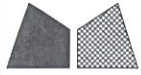
序号	物料編號	數量	位置	樓層
01	SC-AL03a	2	主企主橫組裝用	6F

工程號	J-837	地盤	觀塘裕民坊
-----	-------	----	-------

工廠用



名稱	30x30x6 鋁角	制圖	LHR	2019.9.27	修改	-		
材料	X85594	復核	-	-	日期	-		
顏色	MILL	批準			圖號	SC-AL03a		

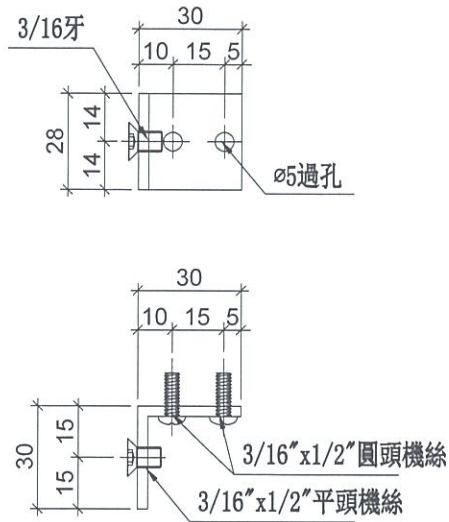


美特鋁質 有限公司
MIDI Aluminium Fabricator Ltd.

序号	物料編號	數量	位置	樓層
01	SC-AL04	300	生窗主企主橫加固用	6F

工程號	J-837	地盤	觀塘裕民坊
-----	-------	----	-------

工廠用



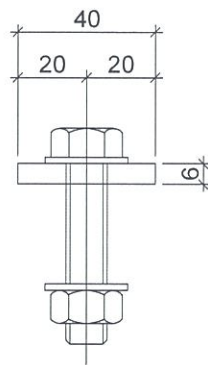
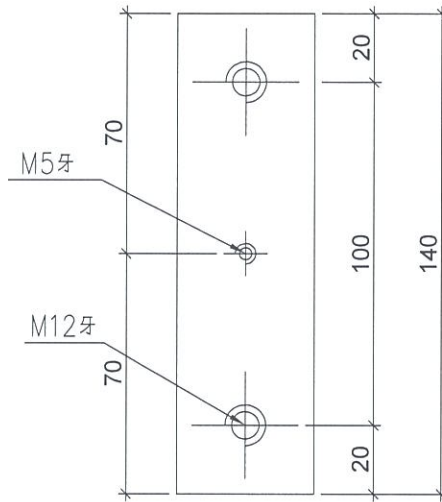
名稱	鋁角	制圖	LHR	2019.9.27	修改	-		
材料	30*30*3	復核	-	-	日期	-		
顏色	MILL	批準			圖號	SC-AL04		



美特鋁質 有限公司
MIDI Aluminium Fabricator Ltd.

序号	物料編號	數量	位置	樓層
01	SC-AL05	100	主企修鐵固定碼用	6F

工程號	J-837	地盤	觀塘裕民坊
-----	-------	----	-------



名稱	鋁巴	制圖	LHR	2019.9.27	修改	-	
材料	40*6 鋁巴	復核	-	-	日期	-	
顏色	MILL	批準			圖號	SC-AL05	



美特鋁質 有限公司

MIDI Aluminium Fabricator Ltd.

工程號

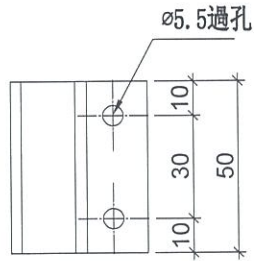
J-837

地盤

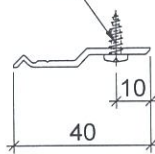
觀塘裕民坊

序号	物料編號	數量	位置	樓層
01	Z-A01	900	主企主橫收口用	6F

工廠用



#10x5/8"圓頭鋼牙



名稱	Z字碼	制圖	LHR	2019.9.27	修改	-		
材料	X84589	復核	-	-	日期	-		
顏色	MILL	批准			圖號	Z-A01		



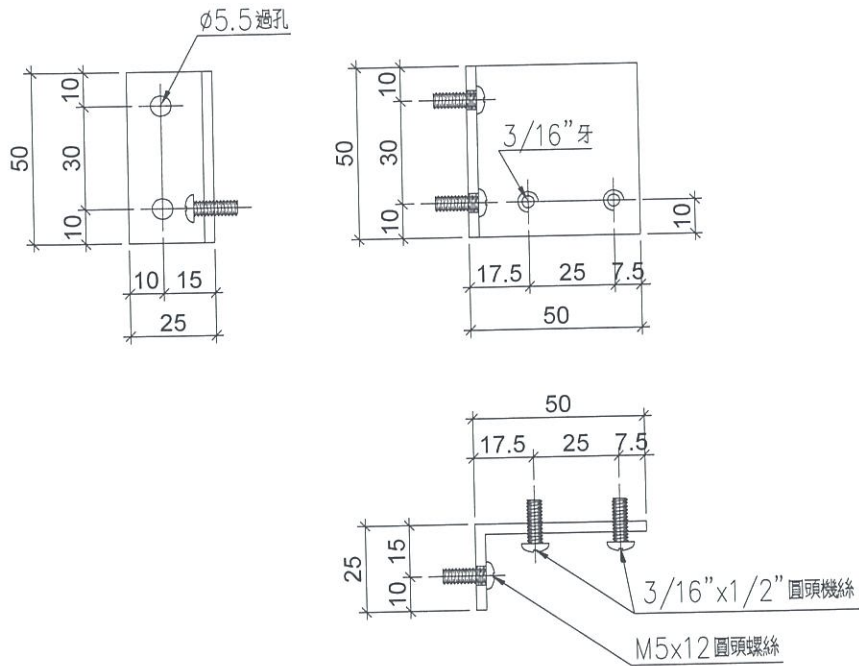
美特鋁質 有限公司

MIDI Aluminium Fabricator Ltd.

序号	物料編號	數量	位置	樓層
01	SC-AL06	XXX	修鋁板用	6F

工程號	J-837	地盤	觀塘裕民坊
-----	-------	----	-------

工廠用



名稱	鋁角	制圖	LHR	2019.9.27	修改	-		
材料	50*25*3	復核	-	-	日期	-		
顏色	MILL	批準			圖號	SC-AL06		

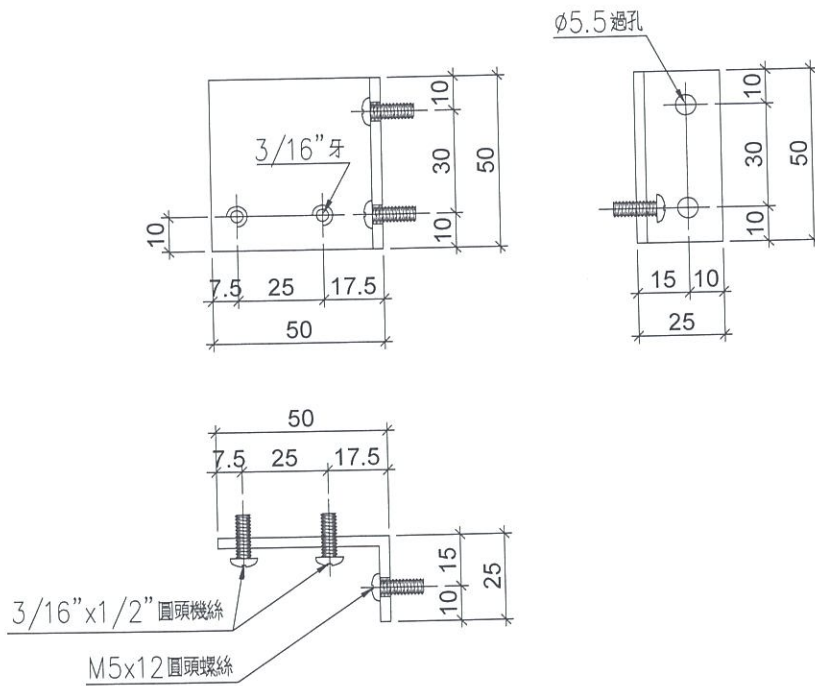


美特鋁質 有限公司
MIDI Aluminium Fabricator Ltd.

序号	物料編號	數量	位置	樓層
01	SC-AL07	XXX	修鋁板用	6F

工程號	J-837	地盤	觀塘裕民坊
-----	-------	----	-------

工廠用



名稱	鋁角	制圖	LHR	2019.9.27	修改	-	
材料	50*25*3	復核	-	-	日期	-	
顏色	MILL	批準			圖號	SC-AL07	

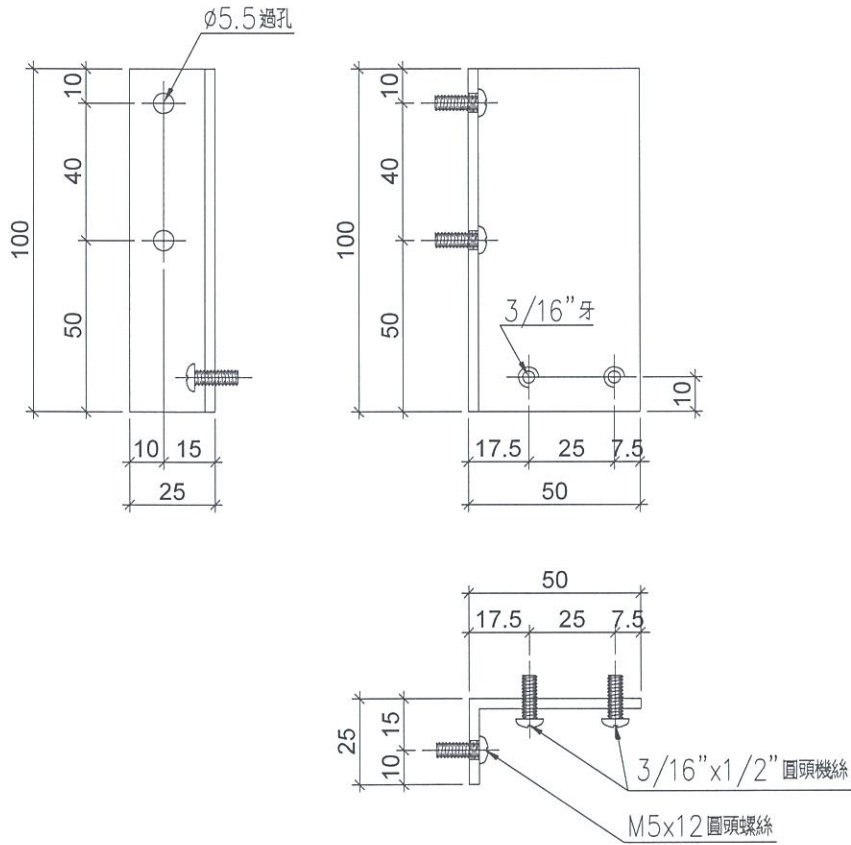


美特鋁質 有限公司
MIDI Aluminium Fabricator Ltd.

序号	物料編號	數量	位置	樓層
01	SC-AL08	XXX	修鋁板用	6F

工程號	J-837	地盤	觀塘裕民坊
-----	-------	----	-------

工廠用



名稱	鋁角	制圖	LHR	2019.9.27	修改	-		
材料	50*25*3	復核	-	-	日期	-		
顏色	MILL	批准			圖號	SC-AL08		

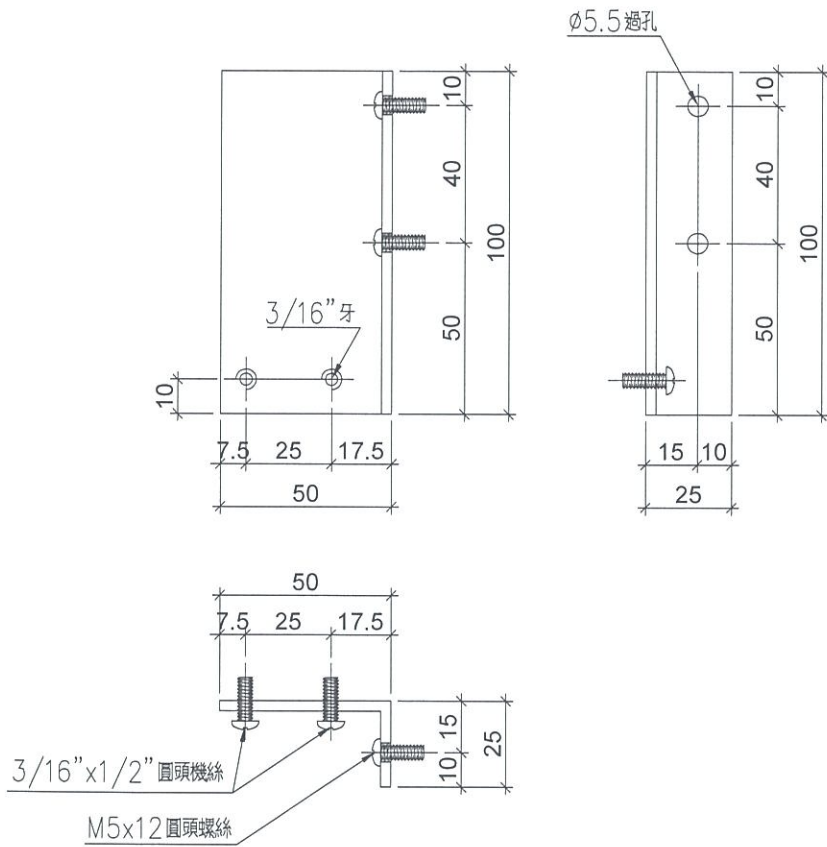


美特鋁質 有限公司
MIDI Aluminium Fabricator Ltd.

序号	物料編號	數量	位置	樓層
01	SC-AL09	XXX	修鋁板用	6F

工程號	J-837	地盤	觀塘裕民坊
-----	-------	----	-------

工廠用



名稱	鋁角	制圖	LHR	2019.9.27	修改	-		
材料	50*25*3	復核	-	-	日期	-		
顏色	MILL	批準			圖號	SC-AL09		



美特鋁質 有限公司

MIDI Aluminium Fabricator Ltd.

序号	物料編號	數量	位置	樓層
01	SC-AL10	10	修SD梗框頂橫料	6F

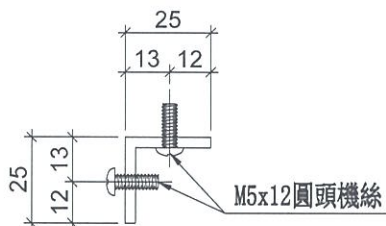
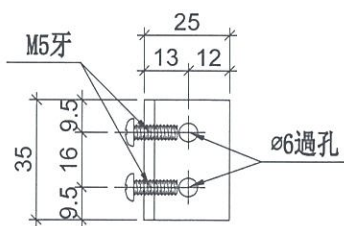
工程號

J-837

地盤

觀塘裕民坊

工廠用



名稱	鋁角	制圖	LHR	2019.9.27	修改	-		
材料	25*25*3	復核	-	-	日期	-		
顏色	MILL	批準			圖號	SC-AL10		

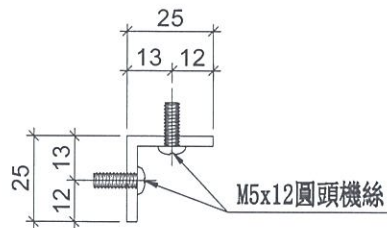
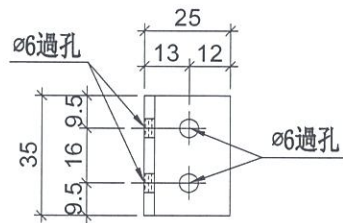


美特鋁質 有限公司
MIDI Aluminium Fabricator Ltd.

工程號 J-837 地盤 觀塘裕民坊

序号	物料編號	數量	位置	樓層
01	SC-AL11	10	修SD梗框底橫料	6F

工廠用

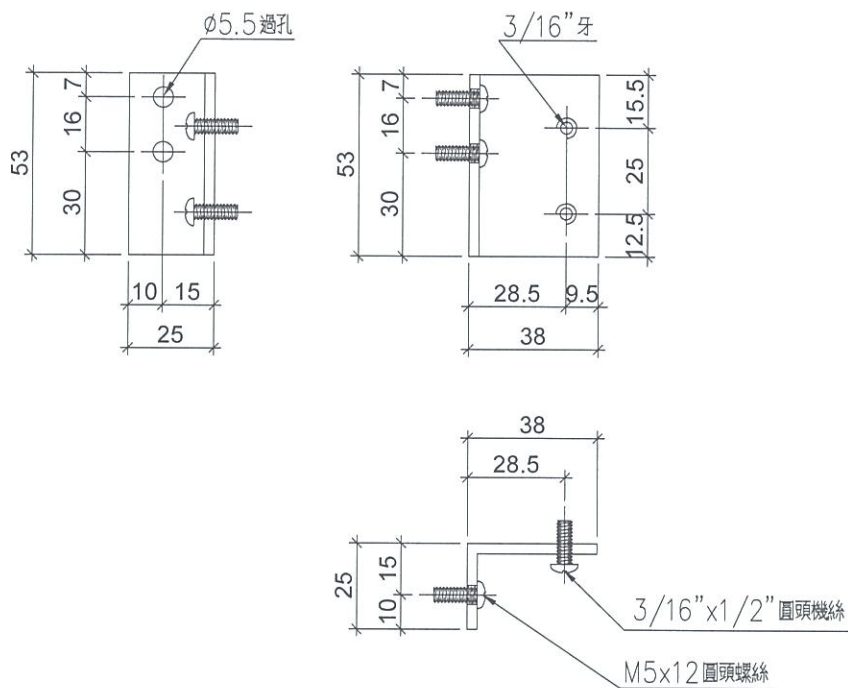


名稱	鋁角	制圖	LHR	2019.9.27	修改	-		
材料	25*25*3	復核	-	-	日期	-		
顏色	MILL	批准			圖號	SC-AL11		

序号	物料編號	數量	位置	樓層
01	SC-AL12	XXX	轉角修鋁板用	6F

工程號	J-837	地盤	觀塘裕民坊
-----	-------	----	-------

工廠用



名稱	鋁角	制圖	LHR	2019.9.27	修改	-		
材料	38*25*3	復核	-	-	日期	-		
顏色	MILL	批準			圖號	SC-AL12		

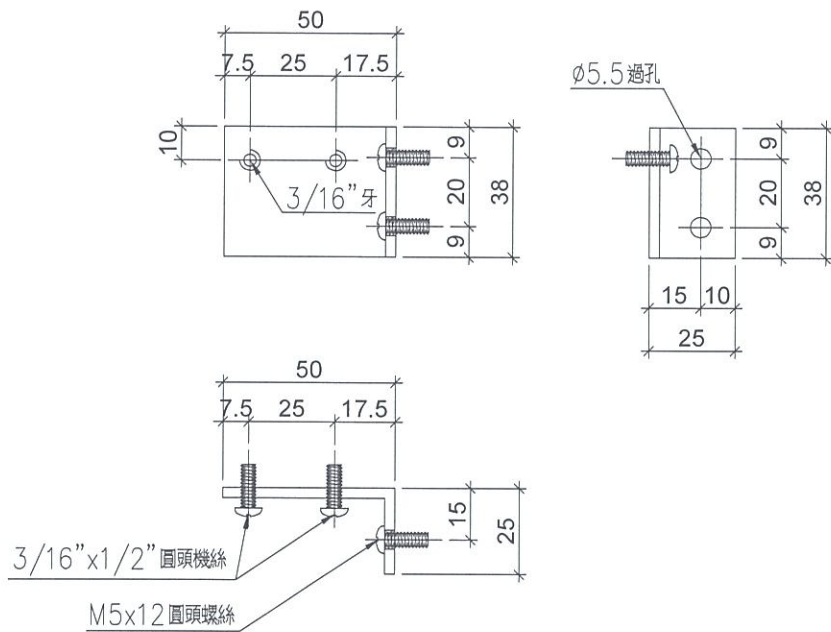


美特鋁質 有限公司
MIDI Aluminium Fabricator Ltd.

序号	物料編號	數量	位置	樓層
01	SC-AL13	XXX	轉角修鋁板用	6F

工程號	J-837	地盤	觀塘裕民坊
-----	-------	----	-------

工廠用

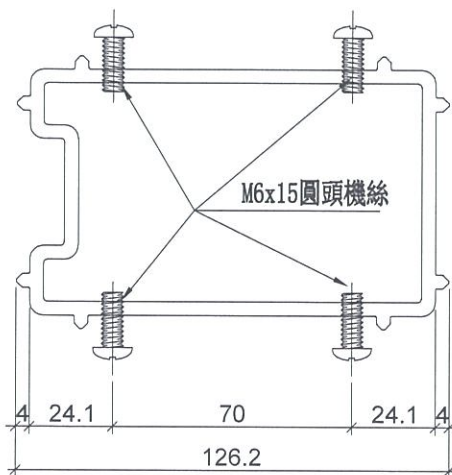
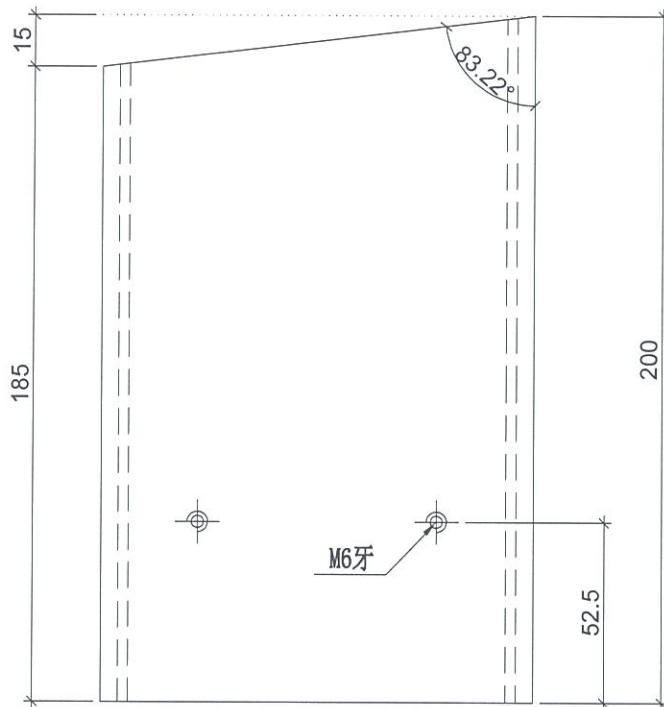


名稱	鋁角	制圖	LHR	2019.9.27	修改	-		
材料	50*25*3	復核	-	-	日期	-		
顏色	MILL	批準			圖號	SC-AL13		

序号	物料編號	數量	位置	樓層
01	W-TX1	6	雙梗企用套芯	6F

工程號	J-837	地盤	觀塘裕民坊
-----	-------	----	-------

工廠用



名稱	雙梗企套心	制圖	LHR	2019.9.27	修改	-		
材料	X85565	復核	-	-	日期	-		
顏色	MILL	批準			圖號	W-TX1		

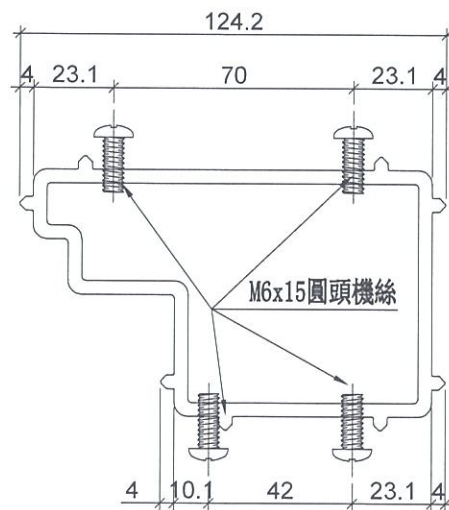
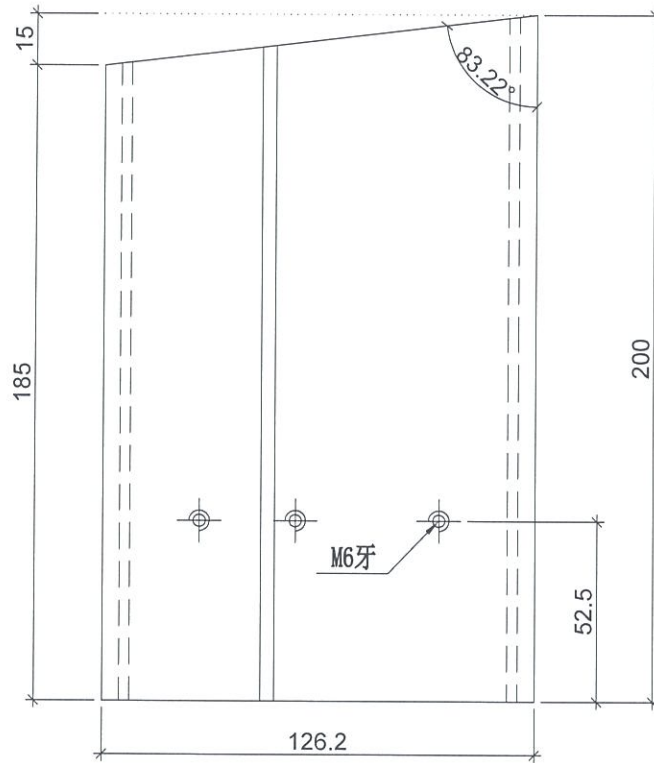


美特鋁質有限公司
MIDI Aluminium Fabricator Ltd.

序号	物料編號	數量	位置	樓層
01	W-TX2	20	生梗企用套芯	6F

工程號	J-837	地盤	觀塘裕民坊
-----	-------	----	-------

工廠用



名稱	生梗企套心	制圖	LHR	2019.9.27	修改	-		
材料	X85566	復核	-	-	日期	-		
顏色	MILL	批準			圖號	W-TX2		

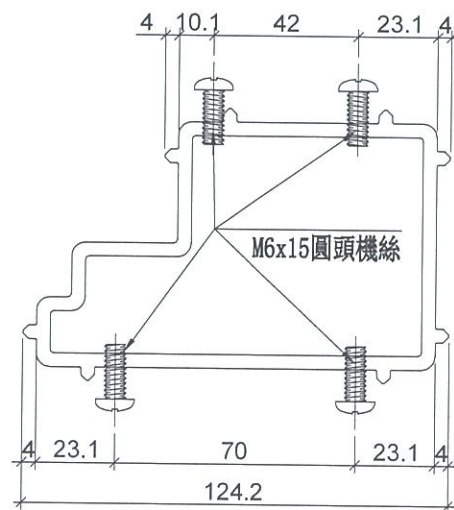
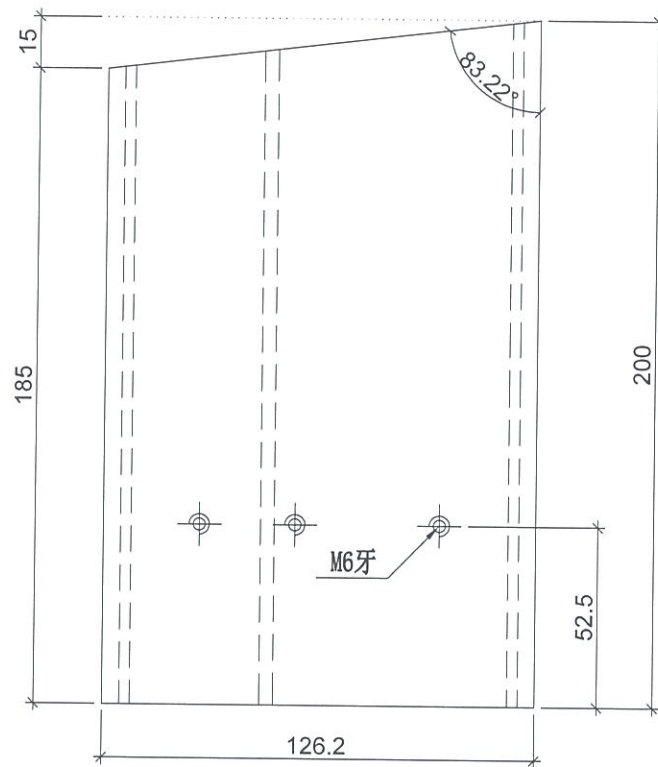


美特鋁質有限公司
MIDI Aluminium Fabricator Ltd.

序号	物料編號	數量	位置	樓層
01	W-TX2R	20	生梗企用套芯	6F

工程號	J-837	地盤	觀塘裕民坊
-----	-------	----	-------

工廠用



名稱	生梗企套心	制圖	LHR	2019.9.27	修改	-		
材料	X85566	復核	-	-	日期	-		
顏色	MILL	批准			圖號	W-TX2R		

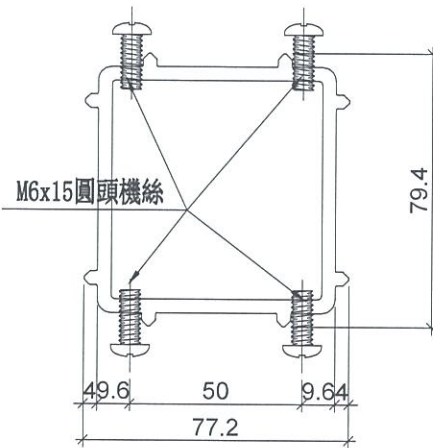
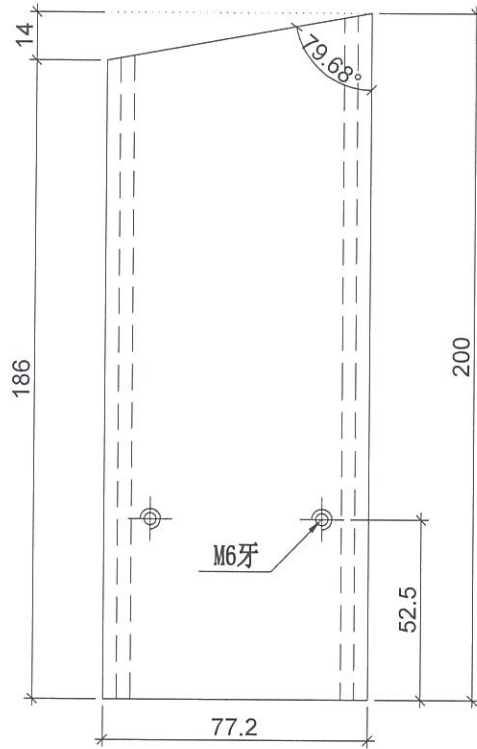


美特鋁質 有限公司
MIDI Aluminium Fabricator Ltd.

序号	物料编号	数量	位置	樓層
01	W-TX3	90	雙生企用套芯	6F

工程號	J-837	地盤	觀塘裕民坊
-----	-------	----	-------

工廠用



名稱	雙生企套心	制圖	LHR	2019.9.27	修改	-		
材料	X85567	復核	-	-	日期	-		
顏色	MILL	批准			圖號	W-TX3		

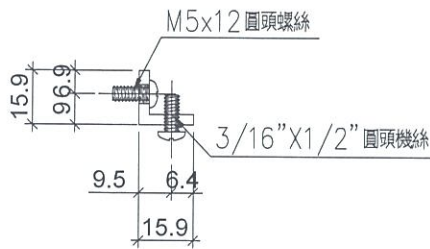
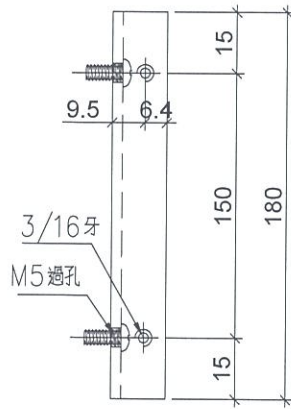


美特鋁質有限公司
MIDI Aluminium Fabricator Ltd.

序号	物料編號	數量	位置	樓層
01	LJ-C01	40	修鋁背板用	6F

工程號	J-837	地盤	觀塘裕民坊
-----	-------	----	-------

工廠用



名稱	鋁角	制圖	LHR	2019.9.27	修改	-		
材料	15.88*15.88*3.18	復核	-	-	日期	-		
顏色	MILL	批准			圖號	LJ-C01		

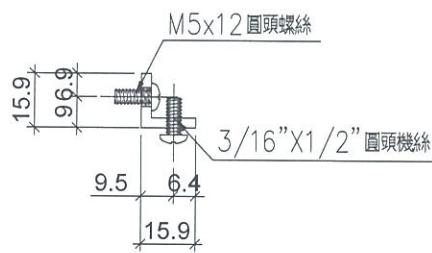
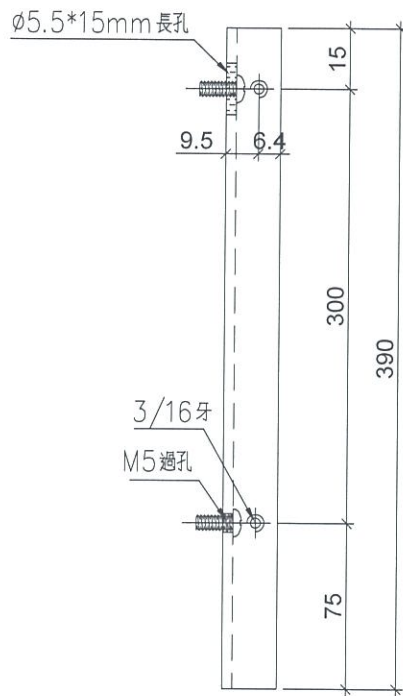


美特鋁質有限公司
MIDI Aluminium Fabricator Ltd.

序号	物料編號	數量	位置	樓層
01	LJ-C02	20	修鋁背板用	6F

工程號	J-837	地盤	觀塘裕民坊
-----	-------	----	-------

工廠用



名稱	鋁角	制圖	LHR	2019.9.27	修改	-		
材料	15.88*15.88*3.18	復核	-	-	日期	-		
顏色	MILL	批準			圖號	LJ-C02		

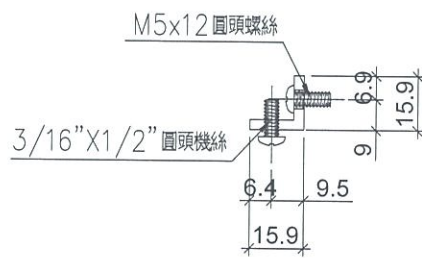
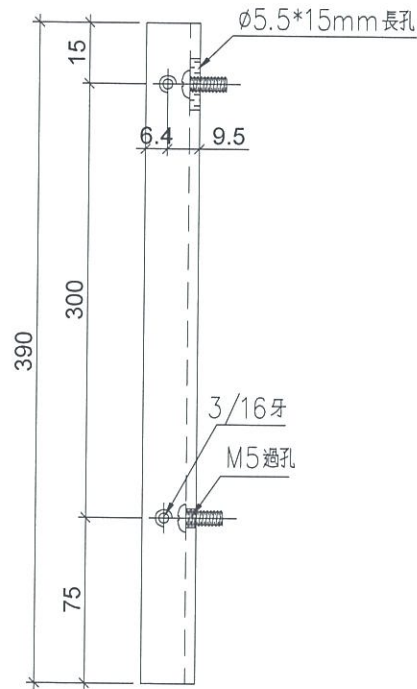


美特鋁質有限公司
MIDI Aluminium Fabricator Ltd.

序号	物料編號	數量	位置	樓層
01	LJ-C02R	20	修鋁背板用	6F

工程號	J-837	地盤	觀塘裕民坊
-----	-------	----	-------

工廠用



名稱	鋁角	制圖	LHR	2019.9.27	修改	-		
材料	15.88*15.88*3.18	復核	-	-	日期	-		
顏色	MILL	批准			圖號	LJ-C02R		

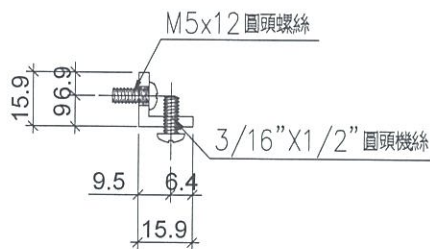
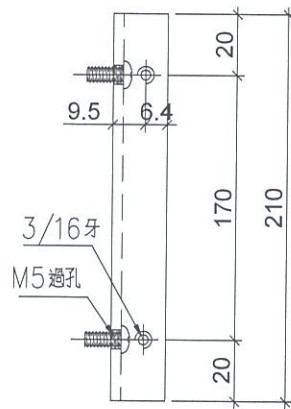


美特鋁質有限公司
MIDI Aluminium Fabricator Ltd.

序号	物料編號	數量	位置	樓層
01	LJ-C03	10	修鋁背板用	6F

工程號	J-837	地盤	觀塘裕民坊
-----	-------	----	-------

工廠用



名稱	鋁角	制圖	LHR	2019.9.27	修改	-		
材料	15.88*15.88*3.18	復核	-	-	日期	-		
顏色	MILL	批准			圖號	LJ-C03		

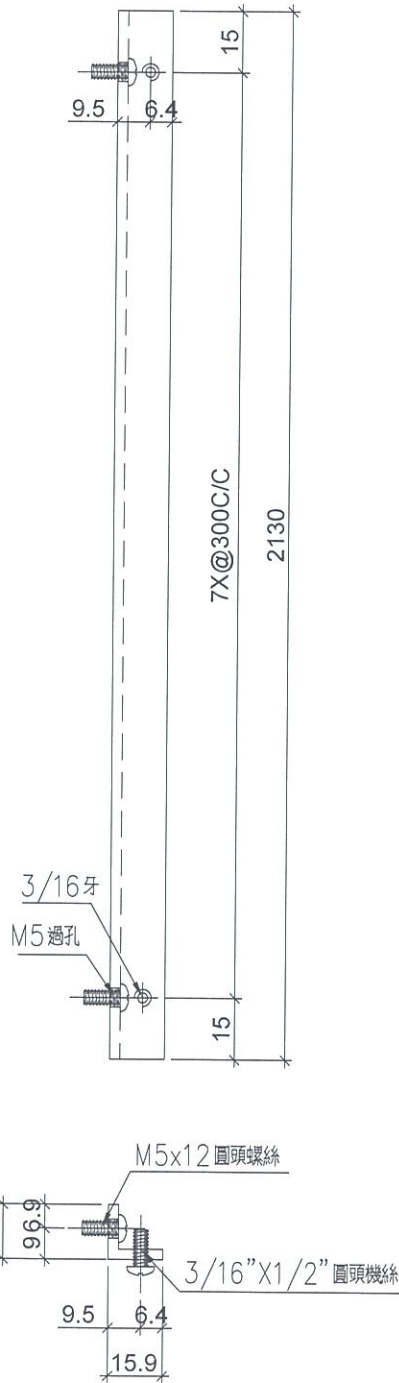


美特鋁質有限公司
MIDI Aluminium Fabricator Ltd.

序号	物料編號	數量	位置	樓層
01	LJ-C04	10	修鋁背板用	6F

工程號	J-837	地盤	觀塘裕民坊
-----	-------	----	-------

工廠用



名稱	鋁角	制圖	LHR	2019.9.27	修改	-		
材料	15.88*15.88*3.18	復核	-	-	日期	-		
顏色	MILL	批准			圖號	LJ-C04		

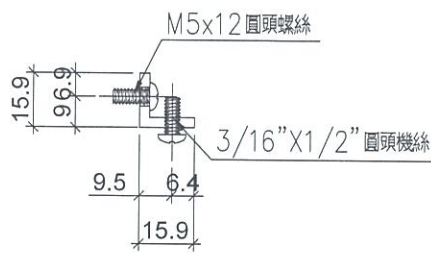
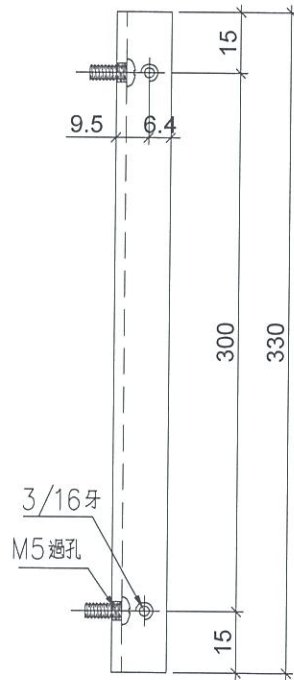


美特鋁質有限公司
MIDI Aluminium Fabricator Ltd.

序号	物料編號	數量	位置	樓層
01	LJ-C05	10	修鋁背板用	6F

工程號	J-837	地盤	觀塘裕民坊
-----	-------	----	-------

工廠用



名稱	鋁角	制圖	LHR	2019.9.27	修改	-		
材料	15.88*15.88*3.18	復核	-	-	日期	-		
顏色	MILL	批准			圖號	LJ-C05		



美特鋁質有限公司

MIDI Aluminium Fabricator Ltd.

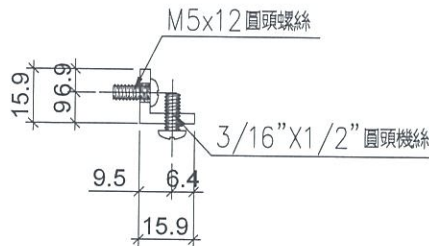
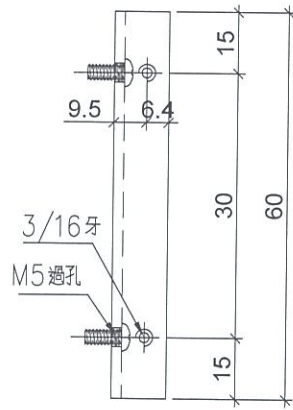
序号	物料編號	數量	位置	樓層
01	LJ-C06	10	修鋁背板用	6F

工程號

J-837

地盤

觀塘裕民坊



名稱	鋁角	制圖	LHR	2019.9.27	修改	-		
材料	15.88*15.88*3.18	復核	-	-	日期	-		
顏色	MILL	批准			圖號	LJ-C06		



美特鋁質有限公司
MIDI Aluminium Fabricator Ltd.

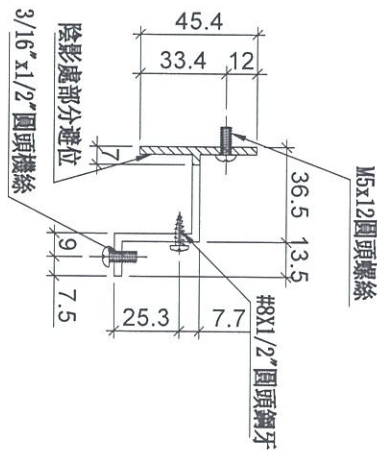
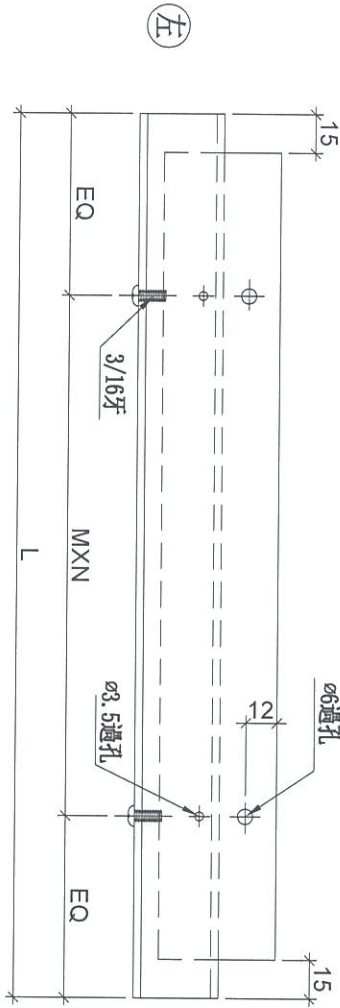
工程號

J-837

地盤

觀塘裕民坊

生窗死牆位底用



序号	物料編號	規格尺寸	L	M	EQ	數量	位置	樓層
01	UN-TH1	650	524	300	X 1	112	4	生窗死牆位底用 6F
02	UN-TH2	450	324	250	X 1	37	2	生窗死牆位底用 6F
03	UN-TH25	425	299	200	X 1	49.5	2	生窗死牆位底用 6F

名稱	背板托角	制圖	LHR	2019.10.17	修改			
材料	X85625	復核	-	-	日期			
顏色	MILL	批准			圖號	UN-HT1		



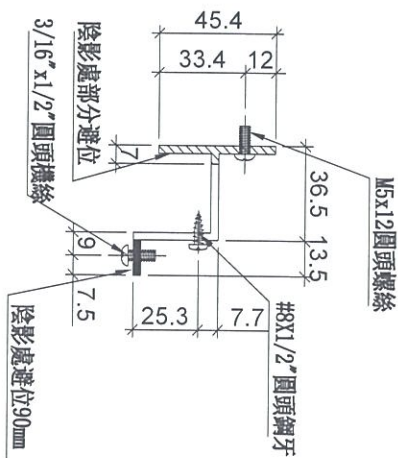
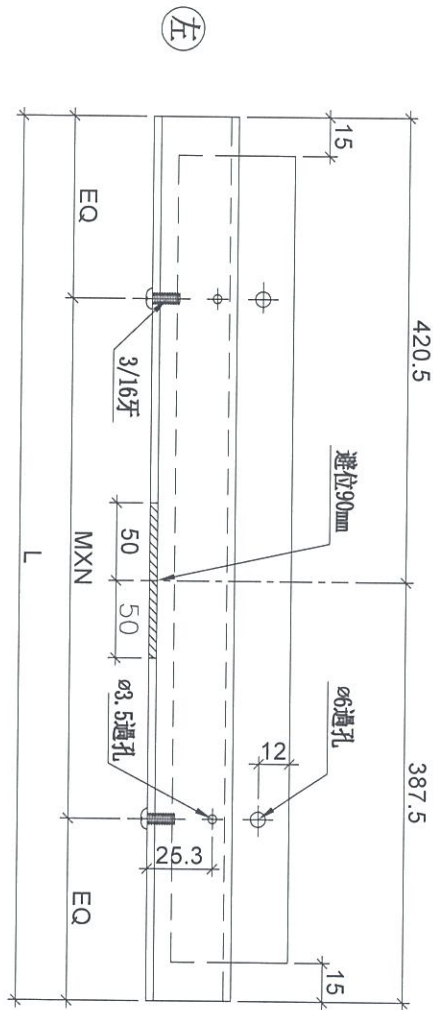
工程號

J-837

地盤

觀塘裕民坊

SD梗死牆位底用



序号	物料編號	分格尺寸	L	M	EQ	數量	位置	樓層
01	UN-HT20S	933	807	250	X 3	28.5	2	梗死牆位底用
								6F

名稱	背板托角	制圖	LHR	2019.10.17	修改	A	
材料	X85625	復核	-	-	日期	2019.10.20	
顏色	MILL	批准			圖號	UN-HT20S	



美特鋁質 有限公司
MIDI Aluminium Fabricator Ltd.

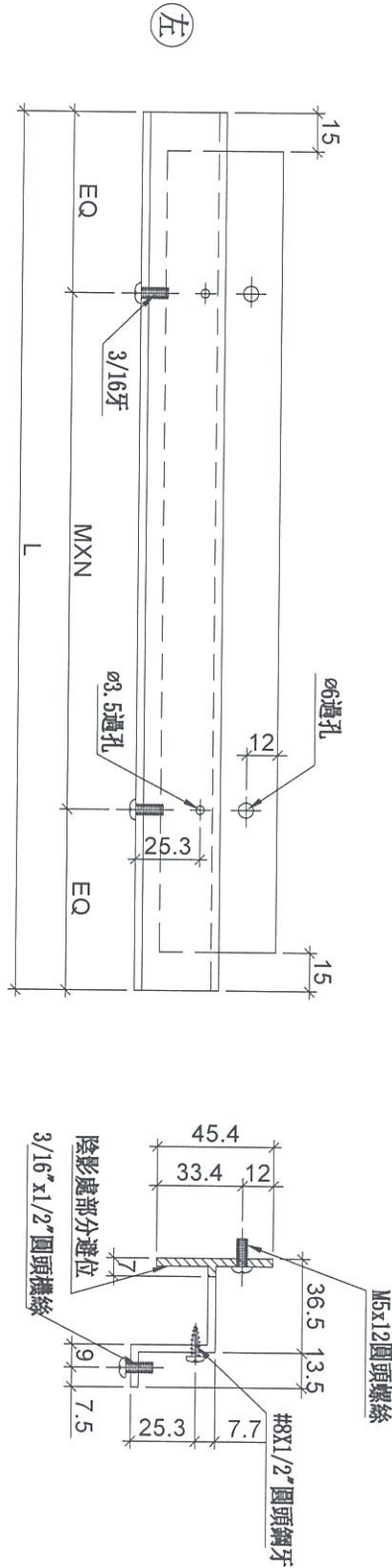
工程號

J-837

地盤

觀塘裕民坊

SD梗死牆位底用



序号	物料編號	分格尺寸	L	M	EQ	數量	位置	樓層
01	UN-HT201S1	484.5	358.5	300	1	29.5	2	梗死牆位底用
								6F

新增

名稱	背板托角	制圖	LHR	2019.10.17	修改		
材料	X85625	復核	-	-	日期		
顏色	MILL	批准			圖號	UN-HT201S _a	



美特鋁質 有限公司
MIDI Aluminium Fabricator Ltd.

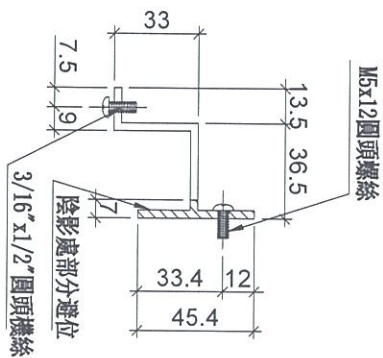
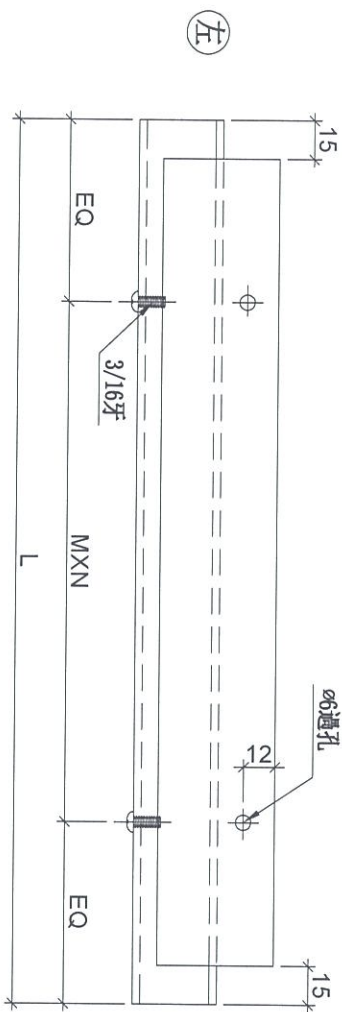
工程號

J-837

地盤

觀塘裕民坊

生窗死牆位頂用



序号	物料編號	分格尺寸	L	M	EQ	數量	位置	樓層
01	UN-TH1a	650	524	300	112	2	生窗死牆位頂用	6F
01	UN-TH25a	425	299	200	49.5	2	生窗死牆位頂用	6F

名稱	背板托角	制圖	LHR	2019.10.17	修改		
材料	X85625	復核	-	-	日期		
顏色	MILL	批准			圖號	UN-HT1a	



美特鋁質有限公司
MIDI Aluminium Fabricator Ltd.

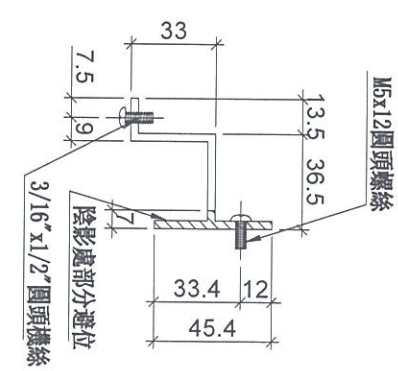
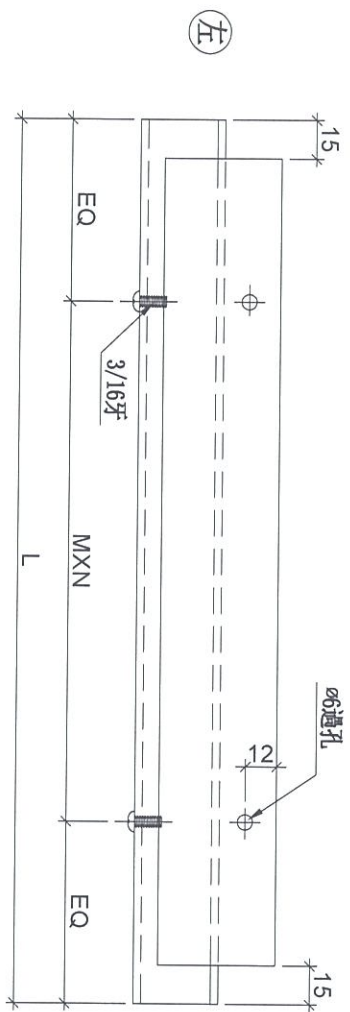
工程號

J-837

地盤

觀塘裕民坊

梗窗死牆位頂用



序号	物料編號	分格尺寸	L	M	EQ	數量	位置	樓層
01	UN-HT221a	1585	1459	300	X 4	129.5	2	梗窗死牆位底用
								6F

名稱	背板托角	制圖	LHR	2019.10.17	修改			
材料	X85625	復核	-	-	日期			
顏色	MILL	批准			圖號	UN-HT201a		

主企主橫派位圖

