

工程指示 / 要求簡箋(E.I.)

工程指示編號：EI / 1145 / 19

修改版次：C

工程編號：J - 837

工程名稱：觀塘裕民坊

工程項目：幕牆 T2,K 單位 6/F 鋁料

收件人：生統 / 永林

發件人：Eric Liu

日期：05/11/2019

要求提供 / 確認 事項：

- | | | |
|------------------------------------|-------------------------------------|-------------------------------|
| <input type="checkbox"/> 初步鋁料 B.M. | <input type="checkbox"/> 加工拆圖，然後生產 | <input type="checkbox"/> 尺寸表 |
| <input type="checkbox"/> 正式鋁料 B.M. | <input type="checkbox"/> 技術上資料 / 指示 | <input type="checkbox"/> 報價 |
| <input type="checkbox"/> 配件 B.M. | <input type="checkbox"/> 樣辦或貨品說明書 | <input type="checkbox"/> 分判合約 |
| <input type="checkbox"/> 其他：_____ | | |

內容：

請按加工圖生產鋁料送地盤安裝

T2, 6 樓 K 單位，因業主要求，要先生產及安裝

C 版: 前版漏圖，補回單玻線、橫料修背板角碼以及修改企料加力鐵配孔位

謝謝！

請在 2019/ 11/ 09 前完成上列要求。

附：4 頁圖登，4 頁加工圖

以上項目為：

- 原合約工程包 原合約工程加 / 減賬 新工程報價

原因：-

分發東莞各部門：

- () 生產技術總監 連附件 (/) 技術部 連附件 *永林* () 生產部 連附件 () 機械設計部 連附件
 () 採購部 連附件 (/) 生產統籌部 連附件 *梅*
 () 質檢部 連附件 () 會計部 連附件 () 報關組 連附件 () 其他 楊榮輝 連附件

分發其他分判：

- () 王禮秋 連附件

分發香港各部門：

- () 行政部 連附件 () 會計部 連附件 () 統籌部 連附件 () 工程部地盤科文 連附件
 () 採購部 連附件 () QS 部 連附件 () 維修部 連附件 () 其他 _____ 連附件

傳遞編號：

HK 2283 / 19

發件人簽署：

Eric Liu

項目經理簽署：

PP

圖則登記表
DRAWING REGISTER

		接收日期 Receiving Date (適用於客戶圖則)											
工程名稱 Project Title:	觀塘裕民坊	年											
框架式幕牆 (主企+主橫+部分小配料拆圖)		月											
工程編號 Project No:	J-837 (6F/T2CW/K樣辦房)	日											
分發予 Distributed To		發出日期 Issued Date											
		年	19	19	19	19							
		月	10	10	10	10							
		日	20	24	30	31							
圖則編號 Drg. No.	圖則名稱 Drawing Title	修訂編號 Revision No.											
T2-GM01	生梗企加工圖	1	-										
T2-GM02	生梗企加工圖	2	-										
T2-GM03	雙生企1 加工	3	-										
SD-GM01	SD中企 (外凹) 加工圖	4	-	A									
SD-GM02	SD中企 (外凹) 加工圖	5	-	A		B							
SD-GM03	SD中企 (外凹) 加工圖	6	-	A									
SD-GM04	SD雙生企加工圖	7	-										
SD-GM05	SD雙生企加工圖	8	-	A									
UN-T201	雙梗橫料 (外凸)	9	-										
UN-T201a	雙梗橫料 (外凸)	10	-										
UN-T201b	雙梗橫料 (外凸)	11	-										
UN-R01	生梗橫料	12	-										
UN-R01a	生梗橫料	13	-										
UN-R01b	雙梗橫料 (外凸)	14	-										
UN-R01c	雙梗橫料 (外凸)	15	-										
UN-L25S	生梗橫料	16	-										
UN-L25a	生梗橫料	17	-										
UN-SD220R	SD門頂橫	18	-	A									
UN-SD220R1	SD門頂橫	19	-	A		B							
UN-SD221R	SD門頂橫	20	-										
UN-SD221aR	生梗橫料	21	-										
UN-SD220a	生梗橫料	22	-										
UN-SD220aR	生梗橫料	23	-			A							
UN-L45cS	雙梗橫料 (外凸)	24	-										
UN-AM1b	單玻線插線	25	-										
UN-AM1bR	單玻線插線	26	-										
UN-AM1a	單玻線插線	27	-										
UN-HM1	單玻線插線	28	-										

圖則登記表
DRAWING REGISTER

		接收日期 Receiving Date (適用於客戶圖則)											
工程名稱 Project Title:	觀塘裕民坊	年											
框架式幕牆 (主企+主橫+部分小配料拆圖)		月											
工程編號 Project No:	J-837 (6F/T2CW/K樣辦房)	日											
分發予 Distributed To		發出日期 Issued Date											
		年	19	19	19	19							
		月	10	10	10	10							
		日	20	24	30	31							
圖則編號 Drg. No.	圖則名稱 Drawing Title	修訂編號 Revision No.											
UN-HM201	單玻線插線	29	-										
UN-HM201S	單玻線插線	30	-										
UN-HM1a	單玻線插線	31	-										
UN-HM201a	單玻線插線	32	-										
UN-HM201aS	單玻線插線	33	-										
UN-DM1	生梗企單玻	34	-										
UN-DM1a	生梗企單玻	35	-										
UN-DM1b	生梗企單玻	36	-										
UN-DM1bR	生梗企單玻	37	-										
UN-DM1c	生梗企單玻	38	-										
UN-DM1cR	生梗企單玻	39	-										
UN-SM1	生梗企雙玻	40	-										
ZS-XC01	玻璃扣蓋	41	-	A									
ZS-XC01R	玻璃扣蓋	42	-	A									
ZS-XC02	玻璃扣蓋	43	-	A									
ZS-XY02	玻璃扣蓋	44	-	A									
UN-SE1	雙生托	45	-										
UN-SE1R	雙生托	46	-										
UN-SE2	雙生托	47	-										
UN-SE3	雙生托	48	-										
ZS-U01	SD中柱底座	49	-										
ZS-U01R	SD中柱底座	50	-										
TD-M05	SD中柱底座	51	-										
TD-M05R	SD中柱底座	52	-										
SC-AL03	30*30*6角碼	53	-										
SC-AL03a	30*30*6角碼	54	-										
SC-AL04	30*30*3角碼	55	-										
SC-AL05	40*6鋁巴	56	-										

圖則登記表
DRAWING REGISTER

		接收日期 Receiving Date (適用於客戶圖則)												
工程名稱 Project Title:	觀塘裕民坊	年												
框架式幕牆 (主企+主橫+部分小配料拆圖)		月												
工程編號 Project No:	J-837 (6F/T2CW/K樣辦房)	日												
分發予 Distributed To		發出日期 Issued Date												
		年	19	19	19	19								
		月	10	10	10	10								
		日	20	24	30	31								
圖則編號 Drg. No.	圖則名稱 Drawing Title		修訂編號 Revision No.											
Z-A01	Z字碼	57	-											
SC-AL06	50*25*3角碼	58	-	取消										
SC-AL07	50*25*3角碼	59	-	取消										
SC-AL08	50*25*3角碼	60	-	取消										
SC-AL09	50*25*3角碼	61	-	取消										
SC-AL10	25*25*3角碼	62	-											
SC-AL11	25*25*3角碼	63	-											
SC-AL12	38*25*3角碼	64	-	取消										
SC-AL13	50*25*3角碼	65	-	取消										
W-TX1	雙梗企套芯	66	-											
W-TX2	生梗企套芯	67	-											
W-TX2R	生梗企套芯	68	-											
W-TX3	雙生企套芯	69	-											
LJ-C01	15.88*15.88*3.18鋁角	70	-											
LJ-C02	15.88*15.88*3.18鋁角	71	-											
LJ-C02R	15.88*15.88*3.18鋁角	72	-											
LJ-C03	15.88*15.88*3.18鋁角	73	-											
LJ-C04	15.88*15.88*3.18鋁角	74	-											
LJ-C05	15.88*15.88*3.18鋁角	75	-											
LJ-C06	15.88*15.88*3.18鋁角	76	-											
UN-HT1	背板托角	77	-											
UN-HT201	背板托角	78	-											
UN-HT201S	背板托角	79	-											
UN-HT201Sa	背板托角	80	-											
UN-HT1a	背板托角	81	-											
UN-HT201a	背板托角	82	-											
AN-01	固定鋁碼加工圖	83	-	新增										
AL501	85鋁介子	84	-	新增										

圖則登記表
DRAWING REGISTER

		接收日期 Receiving Date (適用於客戶圖則)											
工程名稱 Project Title:	觀塘裕民坊	年											
框架式幕牆 (主企+主橫+部分小配料拆圖)		月											
工程編號 Project No:	J-837 (6F/T2CW/K樣辦房)	日											
分發予 Distributed To		發出日期 Issued Date											
		年	19	19	19	19							
		月	10	10	10	10							
		日	20	24	30	31							
圖則編號 Drg. No.	圖則名稱 Drawing Title	修訂編號 Revision No.											
AL502	85鋁介子	85	-	新增									
AL503	48鋁介子	86	-	新增									
AL504	48鋁介子	87	-	新增									
SC-AL14	鋁角加工圖	88	-	新增									
SC-AL15	鋁角加工圖	89	-	新增									
UN-SD220R2	SD門頂橫	90	-	新增	A	(取消)							
UN-EH1aR	單玻線插線	91	-			新增							
UN-EH201a	單玻線插線	92	-			新增							



美特鋁質有限公司
MIDI Aluminium Fabricator Ltd.

工程號

J-837

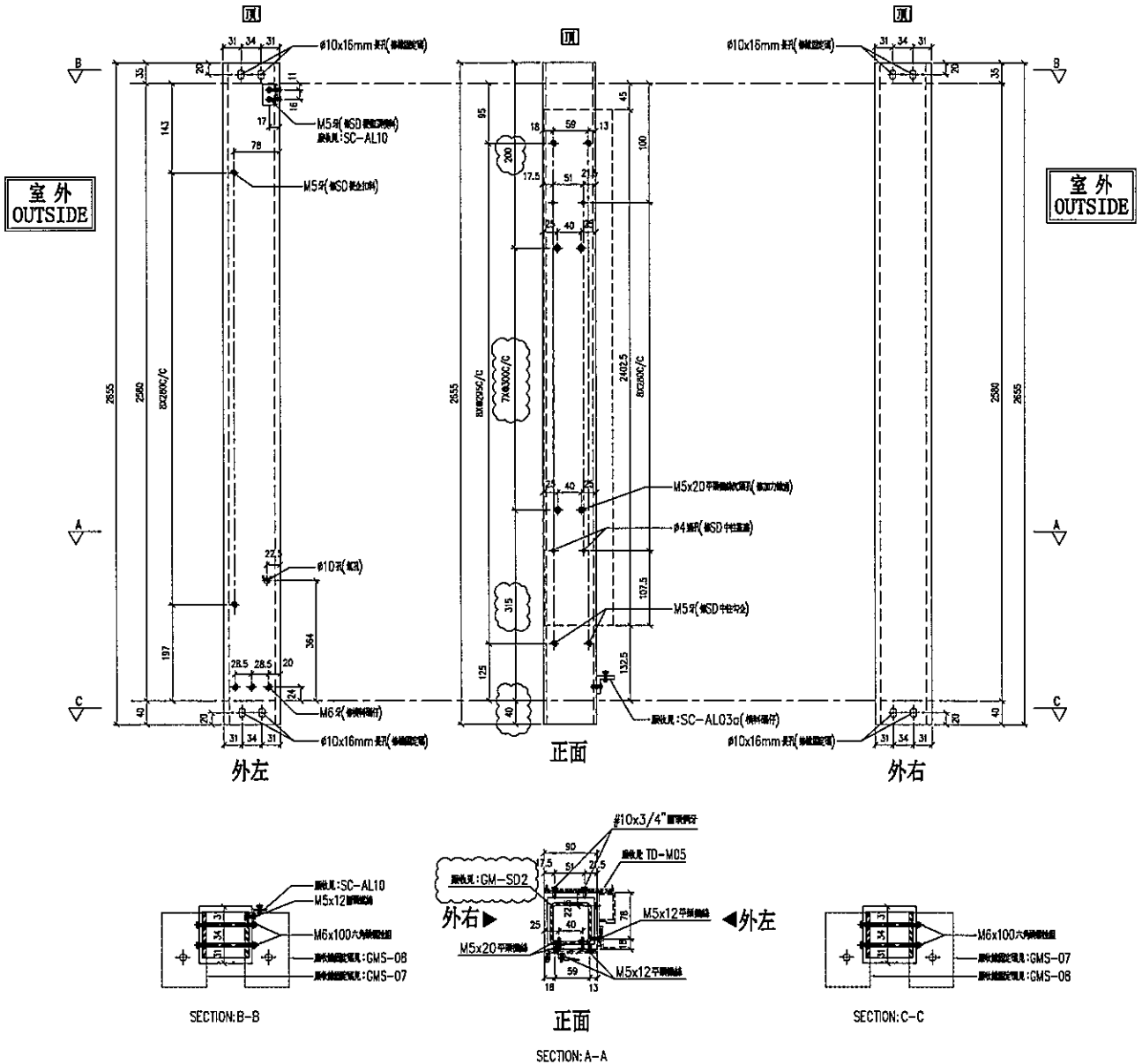
地盤

觀塘裕民坊

序号	物料編號	數量	位置	樓層
01	SD-ML06	1	T2CW-K-1	6F

左SD生右SD梗

*請用A3紙打印



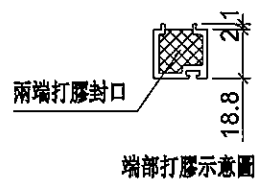
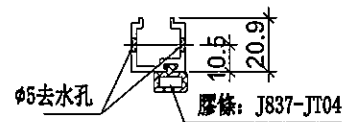
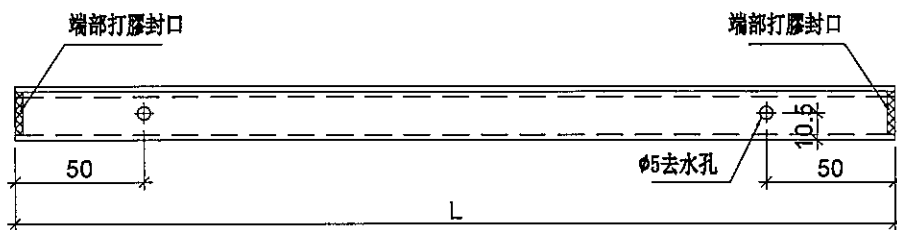
名稱	SD中企(外凹)	制圖	LHR	2019.9.27	修改	A	B	
材料	X85548	復核	-	-	日期	2019.10.23	2019.10.31	
顏色	EC-DG-S332054 (3塗)	批準			圖號	T2-SD-GM02		

序号	物料編號	分格尺寸	L	數量	使用位置	樓層
01	UN-EH1aR	650	625	1	生窗死牆位底用	6F

工程號	J-837	地盤	觀塘裕民坊
-----	-------	----	-------



左邊二合一



新增

名稱	單玻線插線	制圖	LHR	2019.10.31	修改	-	
材料	X85560	復核	-	-	日期	-	⑥
顏色	EC-DG-S332054 (3塗)	批準			圖號	UN-EH1aR	



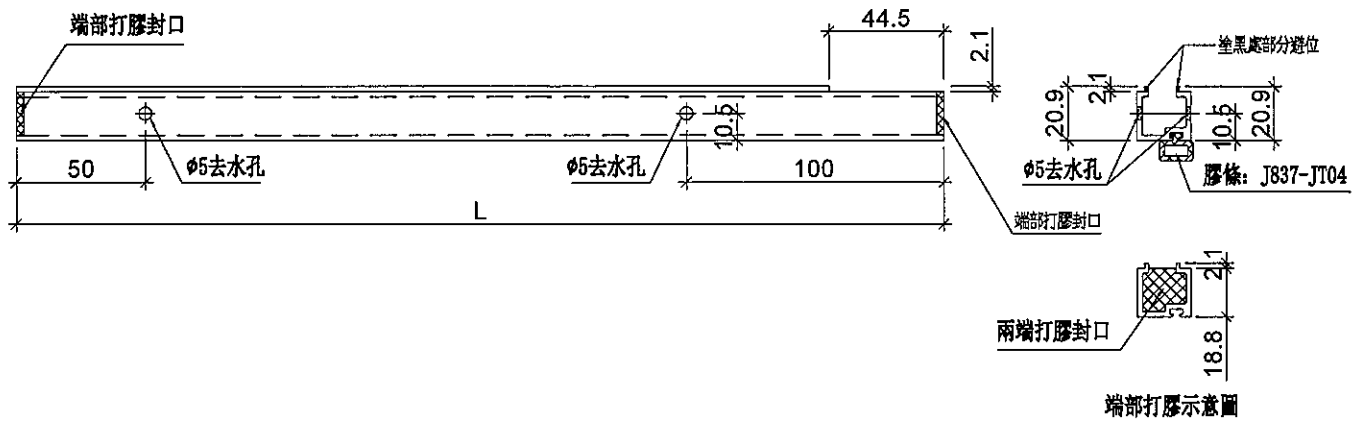
美特鋁質 有限公司
MIDI Aluminium Fabricator Ltd.

序号	物料編號	分格尺寸	L	數量	使用位置	樓層
01	UN-EH221a	1585	1539.5	1	梗窗死堵位底用	6F

工程號	J-837	地盤	觀塘裕民坊
-----	-------	----	-------



右邊二合一



新增

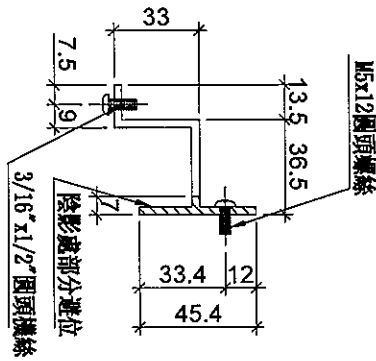
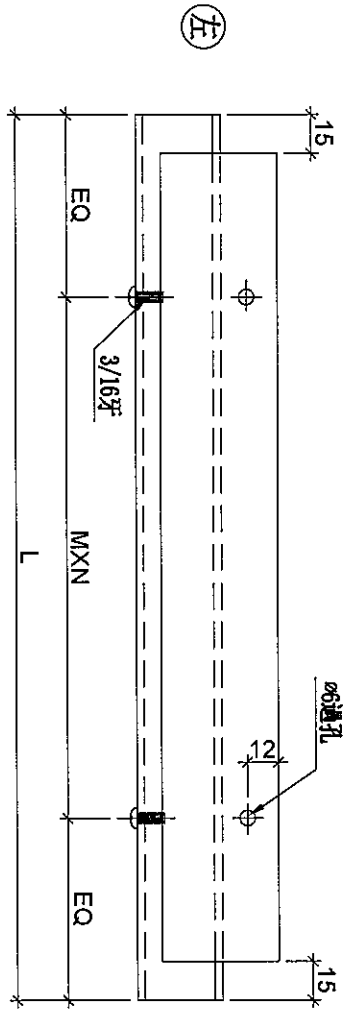
名稱	單玻線插線	制圖	LHR	2019.10.31	修改	-	
材料	X85560	復核	-	-	日期	-	⑦
顏色	EC-DG-S332054 (3塗)	批准			圖號	UN-EH201a	



美特鋁質有限公司
MIDI Aluminium Fabricator Ltd.

工程號	J-837	地盤	觀塘裕民坊
-----	-------	----	-------

SD梗死牆位頂用



新增

序号	物料編號	分格尺寸	L	M	EQ	數量	位置	樓層	
01	UN-HT221S	705	579	250	X 2	39.5	1	SD梗死牆位頂用	6F

名稱	背板托角	制圖	LHR	2019.10.31	修改		
材料	X85625	復核	-	-	日期		
顏色	MILL	批准			圖號	UN-HT221S	(8)