

## 工程指示 / 要求簡箋(E.I.)

工程指示編號：EI / 1145 / 19

修改版次：A

工程編號：J - 837

工程名稱：觀塘裕民坊

工程項目：幕牆 T2,K 單位 6/F 鋁料

收件人：生統 / 永林

發件人：Eric Liu

日期：25/10/2019

□要求提供 / □確認 事項：

- |                                    |                                     |                               |
|------------------------------------|-------------------------------------|-------------------------------|
| <input type="checkbox"/> 初步鋁料 B.M. | <input type="checkbox"/> 加工拆圖，然後生產  | <input type="checkbox"/> 尺寸表  |
| <input type="checkbox"/> 正式鋁料 B.M. | <input type="checkbox"/> 技術上資料 / 指示 | <input type="checkbox"/> 報價   |
| <input type="checkbox"/> 配件 B.M.   | <input type="checkbox"/> 樣辦或貨品說明書   | <input type="checkbox"/> 分判合約 |
| <input type="checkbox"/> 其他：_____  |                                     |                               |

內容：

請按加工圖生產鋁料送地盤安裝T2, 6 樓 K 單位，因業主要求，要先生產及安裝A 版: 部份加工圖有誤，此版修改謝謝！請在 2019/ 10/ 30 前完成上列要求。

附：4 頁圖登，83 頁加工圖，1 頁位置圖

以上項目為：

- |                                 |                                      |                                |
|---------------------------------|--------------------------------------|--------------------------------|
| <input type="checkbox"/> 原合約工程包 | <input type="checkbox"/> 原合約工程加 / 減賬 | <input type="checkbox"/> 新工程報價 |
|---------------------------------|--------------------------------------|--------------------------------|

原因：-

分發東莞各部門：

- |                                      |  |                                   |   |
|--------------------------------------|--|-----------------------------------|---|
| <input type="checkbox"/> 生產技術總監 □連附件 | <input checked="" type="checkbox"/> 技術部 □連附件 | <input type="checkbox"/> 生產部 □連附件 | <input type="checkbox"/> 機械設計部 □連附件         |
| <input type="checkbox"/> 採購部 □連附件    | <input type="checkbox"/> 生產統籌部 □連附件          |                                   |   |
| <input type="checkbox"/> 質檢部 □連附件    | <input type="checkbox"/> 會計部 □連附件            | <input type="checkbox"/> 報關組 □連附件 | <input type="checkbox"/> 其他 <u>楊榮輝</u> □連附件 |

分發其他分判：

- |                                   |
|-----------------------------------|
| <input type="checkbox"/> 王禮秋 □連附件 |
|-----------------------------------|

分發香港各部門：



- |                                   |                                    |                                   |  |
|-----------------------------------|------------------------------------|-----------------------------------|--|
| <input type="checkbox"/> 行政部 □連附件 | <input type="checkbox"/> 會計部 □連附件  | <input type="checkbox"/> 統籌部 □連附件 | <input type="checkbox"/> 工程部地盤科文 □連附件  |
| <input type="checkbox"/> 採購部 □連附件 | <input type="checkbox"/> QS 部 □連附件 | <input type="checkbox"/> 維修部 □連附件 | <input type="checkbox"/> 其他 _____ □連附件 |

傳遞編號：

HK 2205 /19

發件人簽署：

項目經理簽署：

圖則登記表  
DRAWING REGISTER

		接收日期 Receiving Date (適用於客戶圖則)										
工程名稱 Project Title:	觀塘裕民坊	年										
框架式幕牆 (主企+主橫+部分小配料拆圖)		月										
工程編號 Project No:	J-837 (6F/T2CW/K樣辦房)	日										
分發予 Distributed To		發出日期 Issued Date										
		年	19	19								
		月	10	10								
		日	20	24								
圖則編號 Drg. No.	圖則名稱 Drawing Title		修訂編號 Revision No.									
T2-GM01	生梗企加工圖	1	-									
T2-GM02	生梗企加工圖	2	-									
T2-GM03	雙生企1 加工	3	-									
SD-GM01	SD中企 (外凹) 加工圖	4	-	A								
SD-GM02	SD中企 (外凹) 加工圖	5	-	A								
SD-GM03	SD中企 (外凹) 加工圖	6	-	A								
SD-GM04	SD雙生企加工圖	7	-									
SD-GM05	SD雙生企加工圖	8	-	A								
UN-T201	雙梗橫料 (外凸)	9	-									
UN-T201a	雙梗橫料 (外凸)	10	-									
UN-T201b	雙梗橫料 (外凸)	11	-									
UN-R01	生梗橫料	12	-									
UN-R01a	生梗橫料	13	-									
UN-R01b	雙梗橫料 (外凸)	14	-									
UN-R01c	雙梗橫料 (外凸)	15	-									
UN-L25S	生梗橫料	16	-									
UN-L25a	生梗橫料	17	-									
UN-SD220R	SD門頂橫	18	-	A								
UN-SD220R1	SD門頂橫	19	-	A								
UN-SD221R	SD門頂橫	20	-									
UN-SD221aR	生梗橫料	21	-									
UN-SD220a	生梗橫料	22	-									
UN-SD220aR	生梗橫料	23	-									
UN-L45cS	雙梗橫料 (外凸)	24	-									
UN-AM1b	單玻線插線	25	-									
UN-AM1bR	單玻線插線	26	-									
UN-AM1a	單玻線插線	27	-									
UN-HM1	單玻線插線	28	-									

**圖則登記表**  
DRAWING REGISTER

		接收日期 Receiving Date (適用於客戶圖則)									
工程名稱 Project Title:	觀塘裕民坊	年									
框架式幕牆 (主企+主橫+部分小配料拆圖)		月									
工程編號 Project No:	J-837 (6F/T2CW/K樣辦房)	日									
分發予 Distributed To		發出日期 Issued Date									
		年	19	19							
		月	10	10							
		日	20	24							
圖則編號 Drg. No.	圖則名稱 Drawing Title	修訂編號 Revision No.									
UN-HM201	單玻線插線	29	-								
UN-HM201S	單玻線插線	30	-								
UN-HM1a	單玻線插線	31	-								
UN-HM201a	單玻線插線	32	-								
UN-HM201aS	單玻線插線	33	-								
UN-DM1	生梗企單玻	34	-								
UN-DM1a	生梗企單玻	35	-								
UN-DM1b	生梗企單玻	36	-								
UN-DM1bR	生梗企單玻	37	-								
UN-DM1c	生梗企單玻	38	-								
UN-DM1cR	生梗企單玻	39	-								
UN-SM1	生梗企雙玻	40	-								
ZS-XC01	玻璃扣蓋	41	-	A							
ZS-XC01R	玻璃扣蓋	42	-	A							
ZS-XC02	玻璃扣蓋	43	-	A							
ZS-XY02	玻璃扣蓋	44	-	A							
UN-SE1	雙生托	45	-								
UN-SE1R	雙生托	46	-								
UN-SE2	雙生托	47	-								
UN-SE3	雙生托	48	-								
ZS-U01	SD中柱底座	49	-								
ZS-U01R	SD中柱底座	50	-								
TD-M05	SD中柱底座	51	-								
TD-M05R	SD中柱底座	52	-								
SC-AL03	30*30*6角碼	53	-								
SC-AL03a	30*30*6角碼	54	-								
SC-AL04	30*30*3角碼	55	-								
SC-AL05	40*6鋁巴	56	-								

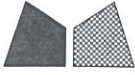
**圖則登記表**  
DRAWING REGISTER

				接收日期 Receiving Date (適用於客戶圖則)							
工程名稱 Project Title:	觀塘裕民坊	年									
框架式幕牆 (主企+主橫+部分小配料拆圖)		月									
工程編號 Project No:	J-837 (6F/T2CW/K樣辦房)	日									
分發予 Distributed To		發出日期 Issued Date									
		年	19	19							
		月	10	10							
		日	20	24							
圖則編號 Drg. No.	圖則名稱 Drawing Title		修訂編號 Revision No.								
Z-A01	Z字碼	57	-								
SC-AL06	50*25*3角碼	58	-	取消							
SC-AL07	50*25*3角碼	59	-	取消							
SC-AL08	50*25*3角碼	60	-	取消							
SC-AL09	50*25*3角碼	61	-	取消							
SC-AL10	25*25*3角碼	62	-								
SC-AL11	25*25*3角碼	63	-								
SC-AL12	38*25*3角碼	64	-	取消							
SC-AL13	50*25*3角碼	65	-	取消							
W-TX1	雙梗企套芯	66	-								
W-TX2	生梗企套芯	67	-								
W-TX2R	生梗企套芯	68	-								
W-TX3	雙生企套芯	69	-								
LJ-C01	15. 88*15. 88*3. 18鋁角	70	-								
LJ-C02	15. 88*15. 88*3. 18鋁角	71	-								
LJ-C02R	15. 88*15. 88*3. 18鋁角	72	-								
LJ-C03	15. 88*15. 88*3. 18鋁角	73	-								
LJ-C04	15. 88*15. 88*3. 18鋁角	74	-								
LJ-C05	15. 88*15. 88*3. 18鋁角	75	-								
LJ-C06	15. 88*15. 88*3. 18鋁角	76	-								
UN-HT1	背板托角	77	-								
UN-HT201	背板托角	78	-								
UN-HT201S	背板托角	79	-								
UN-HT201Sa	背板托角	80	-								
UN-HT1a	背板托角	81	-								
UN-HT201a	背板托角	82	-								
AN-01	固定鋁碼加工圖	83	-	新增							
AL501	85鋁介子	84	-	新增							

**圖則登記表**  
DRAWING REGISTER

		接收日期 Receiving Date (適用於客戶圖則)									
工程名稱 Project Title:	觀塘裕民坊	年									
	框架式幕牆 (主企+主橫+部分小配料拆圖)	月									
工程編號 Project No:	J-837 (6F/T2CW/K樣辦房)	日									
	分發予 Distributed To	發出日期 Issued Date									
		年	19	19							
		月	10	10							
		日	20	24							
圖則編號 Drg. No.	圖則名稱 Drawing Title		修訂編號 Revision No.								
AL502	85鋁介子	85	-	新增							
AL503	48鋁介子	86	-	新增							
AL504	48鋁介子	87	-	新增							
SC-AL14	鋁角加工圖	88	-	新增							
SC-AL15	鋁角加工圖	89	-	新增							
			-								
			-								
			-								



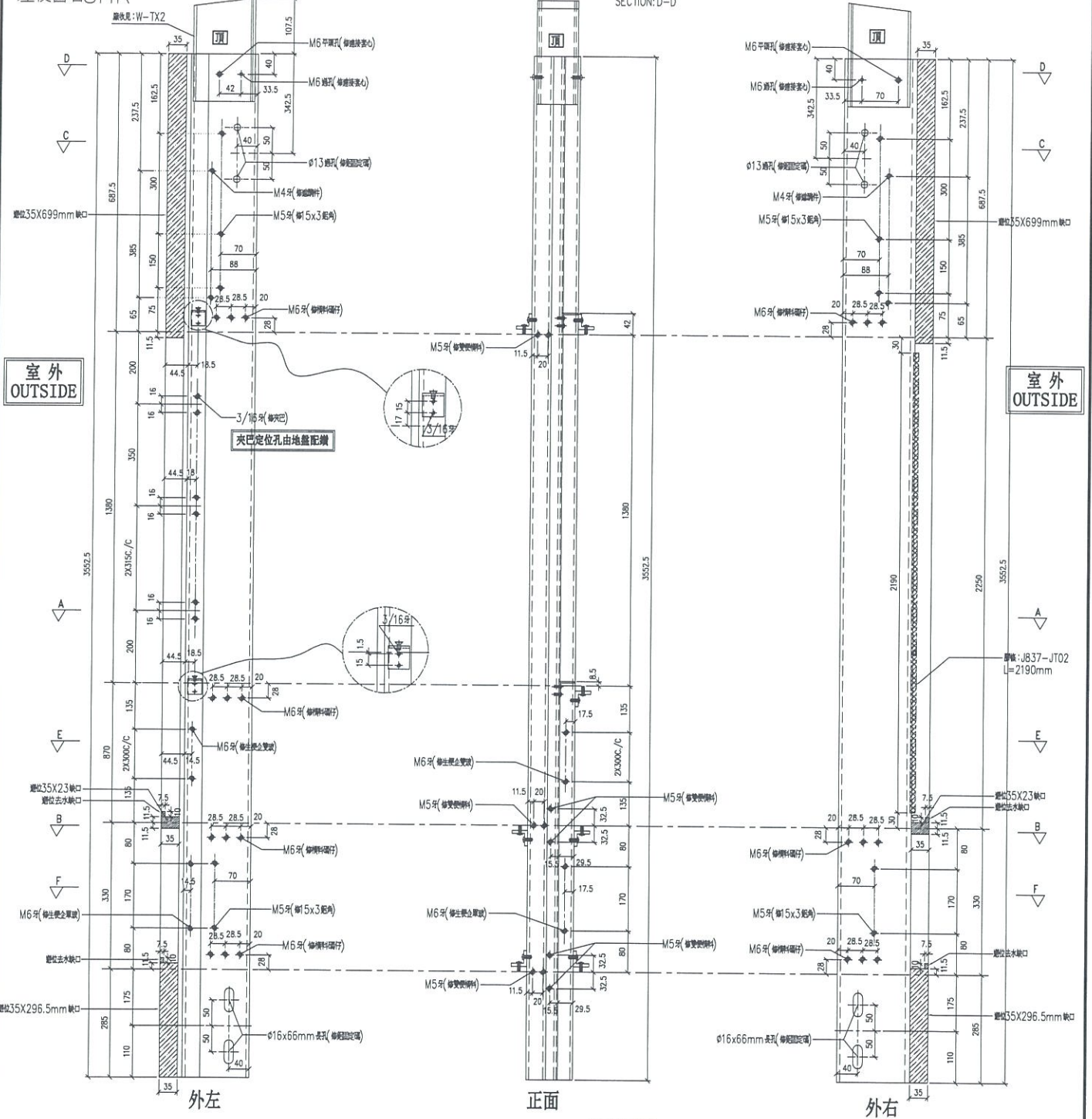
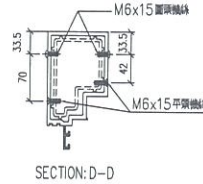


美特鋁質有限公司  
MIDI Aluminium Fabricator Ltd.

工程號 J-837 地盤 觀塘裕民坊

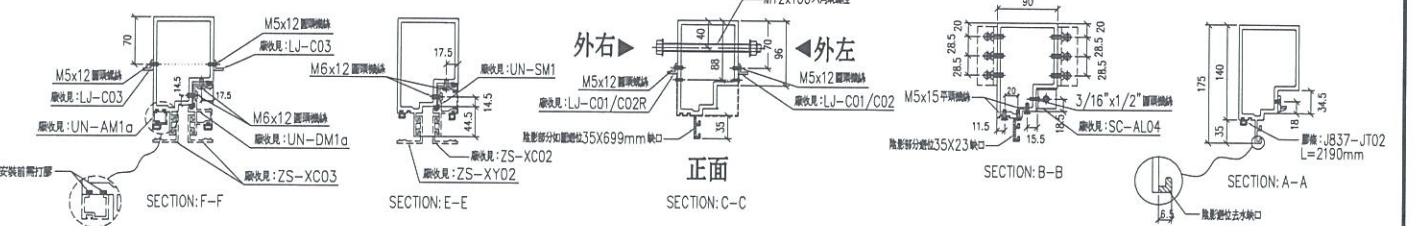
序号	物料編號	數量	位置	樓層
01	M2-T2-05	1	T2CW-K-2	6F

左梗窗右SHR



室外  
OUTSIDE

室外  
OUTSIDE



名稱	生梗企	制圖	LHR	2019.9.27	修改	-
材料	X85546	復核	-	-	日期	-
顏色	EC-DG-S332054 (3塗)	批准	-	-	圖號	T2-GM01





美特鋁質有限公司  
MIDI Aluminium Fabricator Ltd.

工程號

J-837

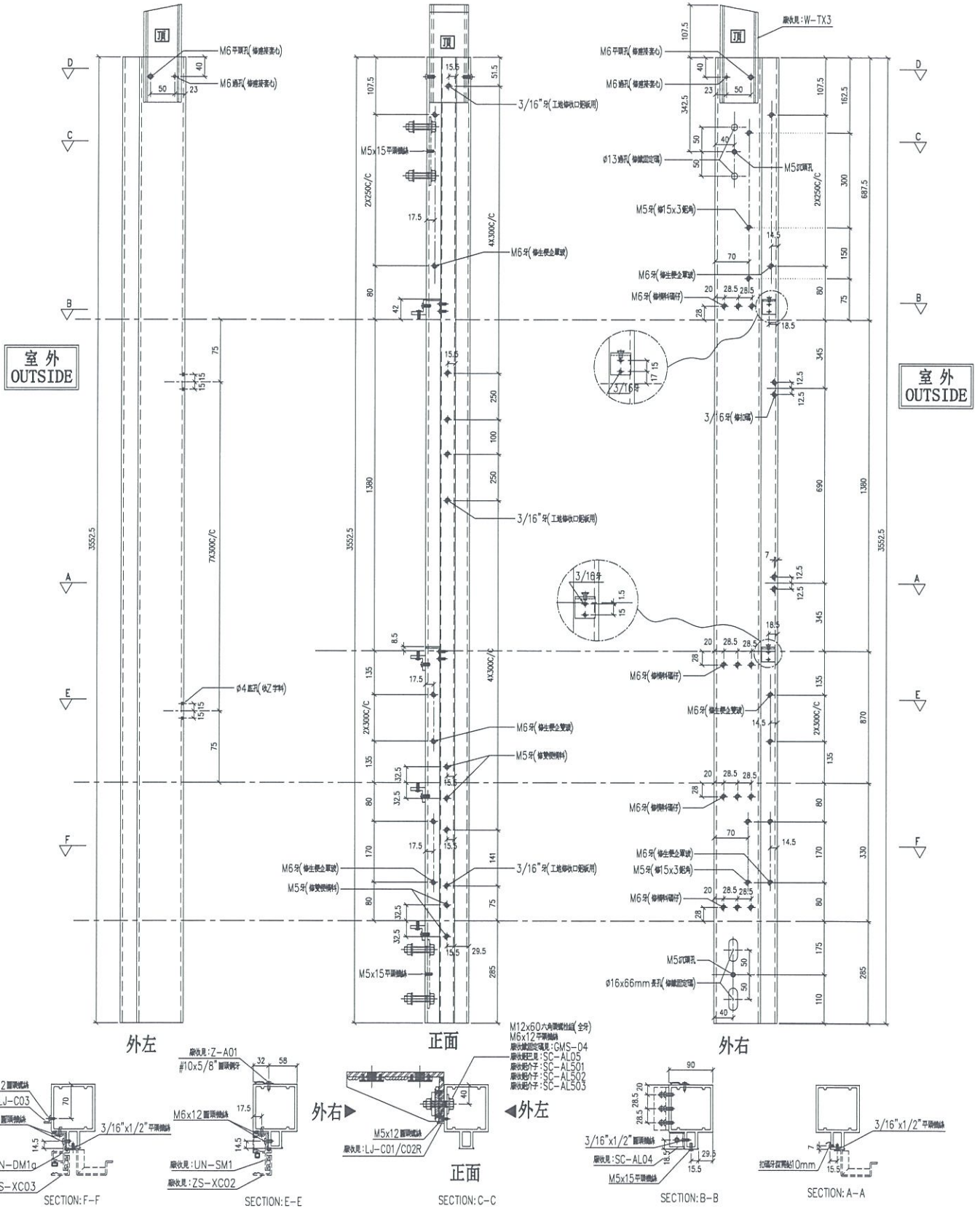
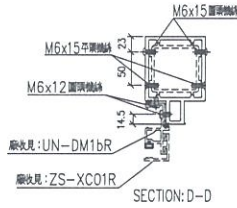
地盤

觀塘裕民坊

序号	物料編號	數量	位置	樓層
01	M6-T2-09	1	T2CW-K-2	6F

右靠牆 (SHR)

\* 請用A3紙打印



名稱	雙生企1	制圖	LHR	2019.9.27	修改	-
材料	X85550	復核	-	-	日期	-
顏色	EC-DG-S332054 (3塗)	批準	-	-	圖號	T2-GM03





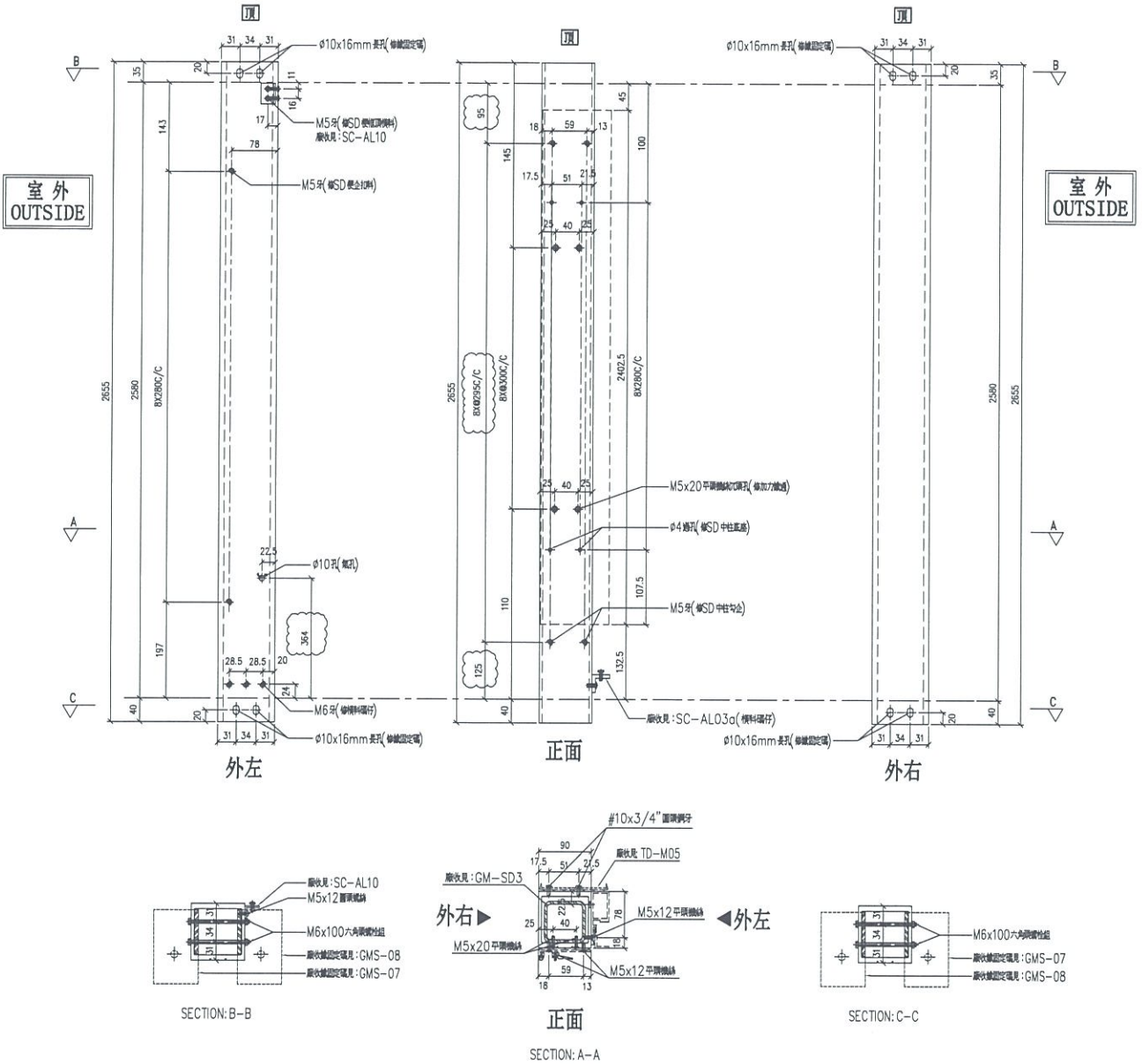
美特鋁質有限公司  
MIDI Aluminium Fabricator Ltd.

工程號 J-837 地盤 觀塘裕民坊

序号	物料編號	數量	位置	樓層
01	SD-ML06	1	T2CW-K-1	6F

左SD生右SD梗

\*請用A3紙打印



名稱	SD中企(外凹)	制圖	LHR	2019.9.27	修改	A	
材料	X85548	復核	-	-	日期	2019.10.24	
顏色	EC-DG-S332054 (3塗)	批準			圖號	T2-SD-GM02	



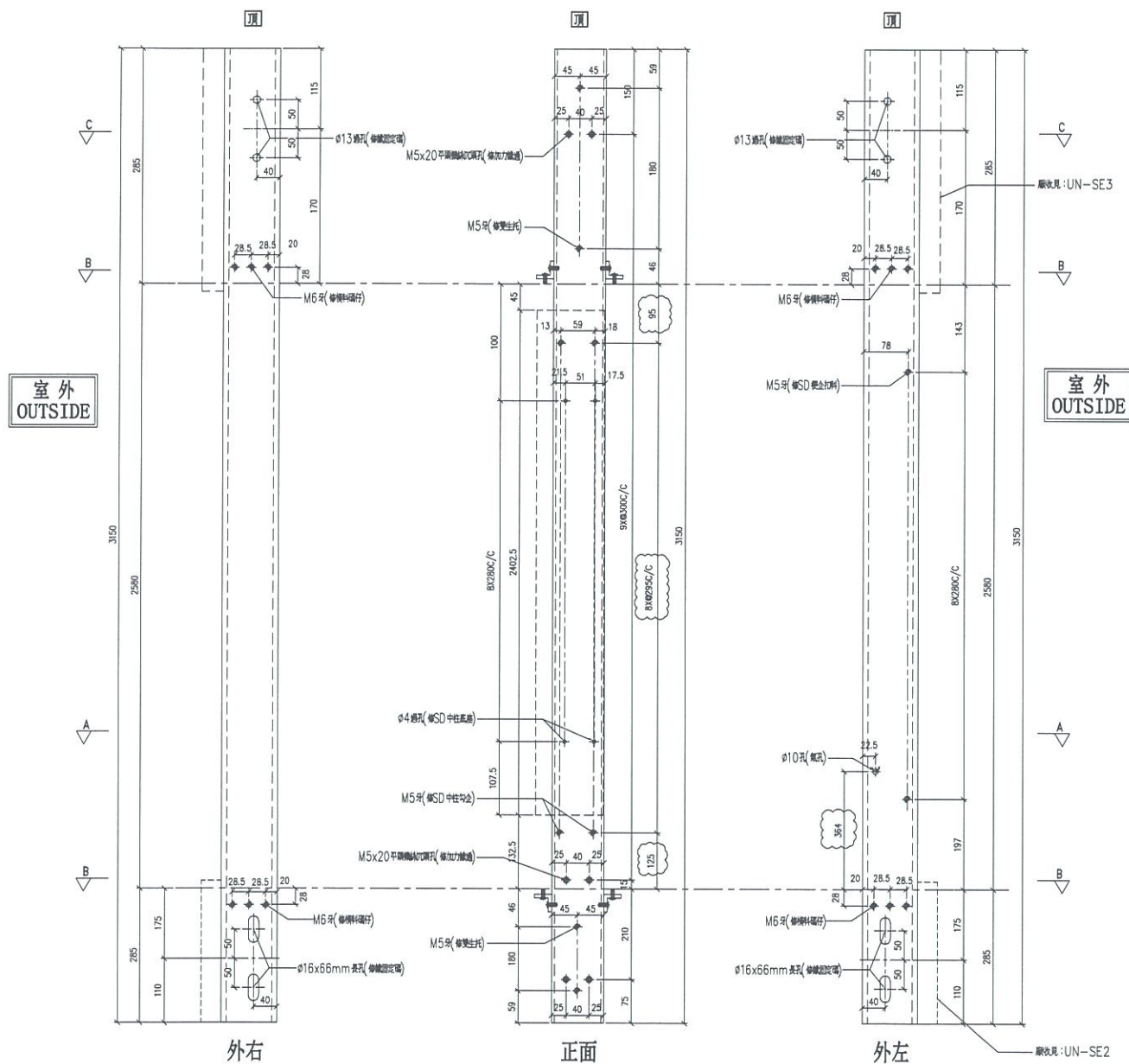
美特鋁質有限公司  
MIDI Aluminium Fabricator Ltd.

工程號 J-837 地盤 觀塘裕民坊

序号	物料編號	數量	位置	樓層
01	SD-ML01AR	1	T2CW-K-1	6F

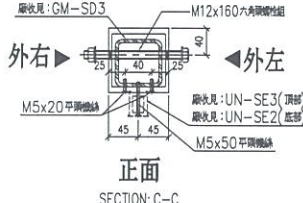
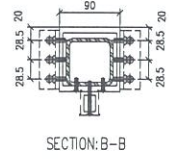
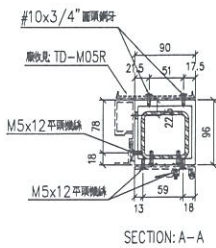
左SD生右SD梗

\*請用A3紙打印



室外  
OUTSIDE

室外  
OUTSIDE



名稱	SD中企(外凹)	制圖	LHR	2019.9.27	修改	A	
材料	X85548	復核	-	-	日期	2019.10.24	
顏色	EC-DG-S332054 (3塗)	批準			圖號	T2-SD-GM03	



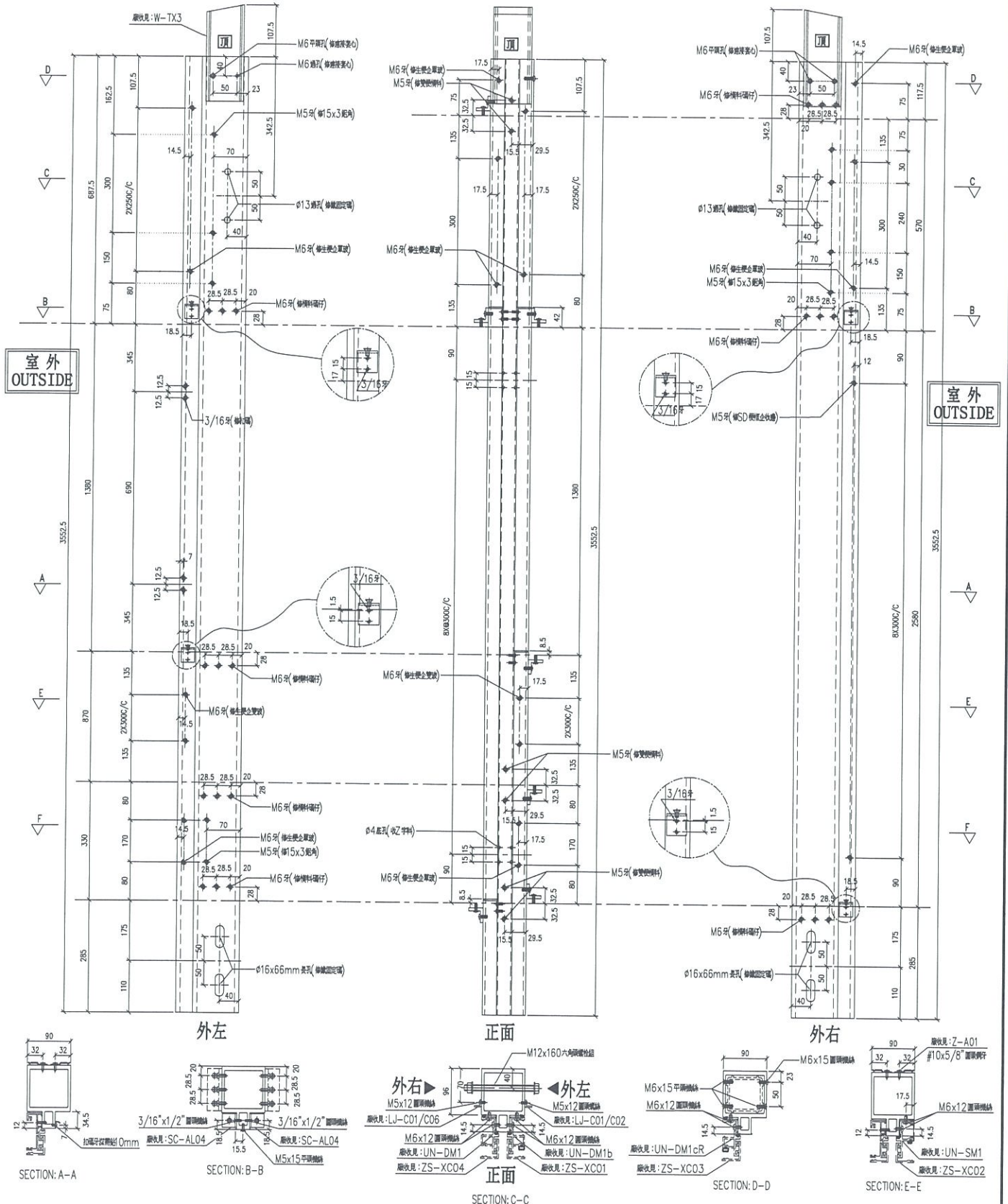
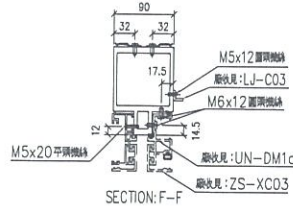
美特鋁質有限公司  
MIDI Aluminium Fabricator Ltd.

工程號 J-837 地盤 觀塘裕民坊

序号	物料編號	數量	位置	樓層
01	SD-ML03A	1	T2CW-K-1	6F

左SD生右SHL

\*請用A3紙打印



名稱	雙生企	制圖	LHR	2019.9.27	修改	-
材料	X85547	復核	-	-	日期	-
顏色	EC-DG-S332054 (3塗)	批准	-	-	圖號	T2-SD-GM04





美特鋁質有限公司  
MIDI Aluminium Fabricator Ltd.

工程號

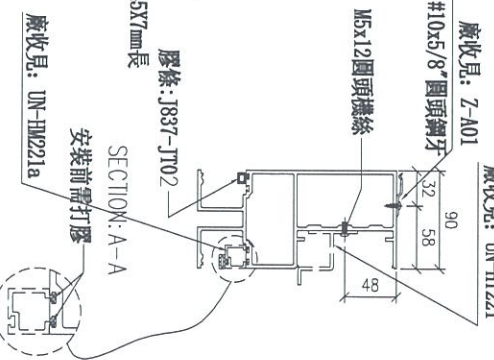
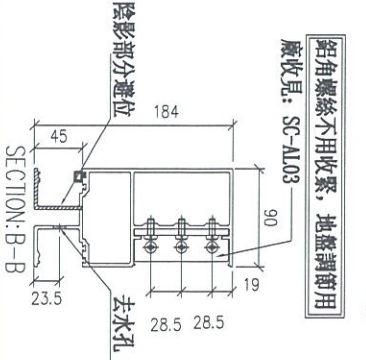
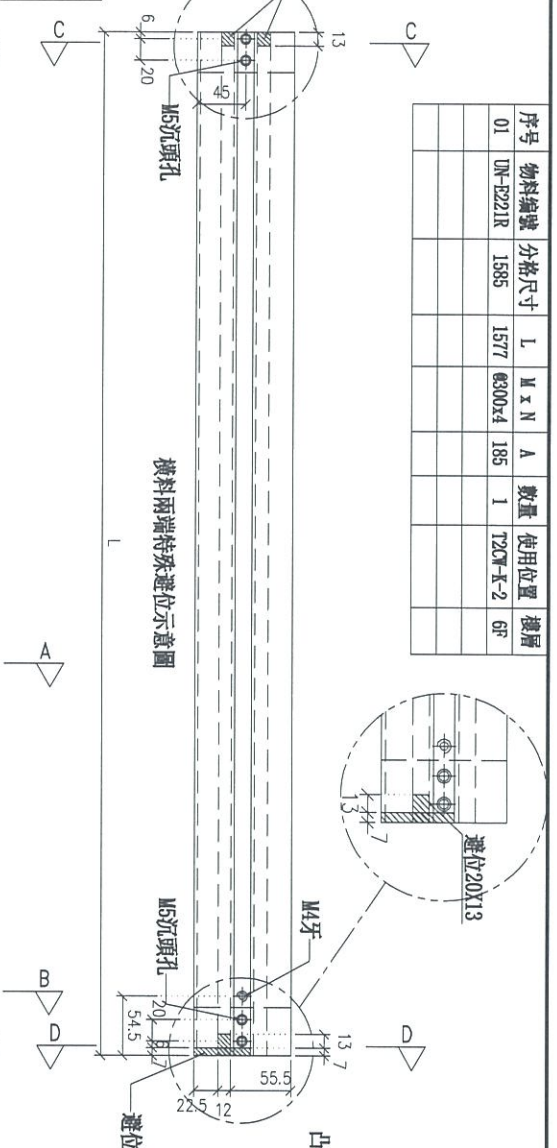
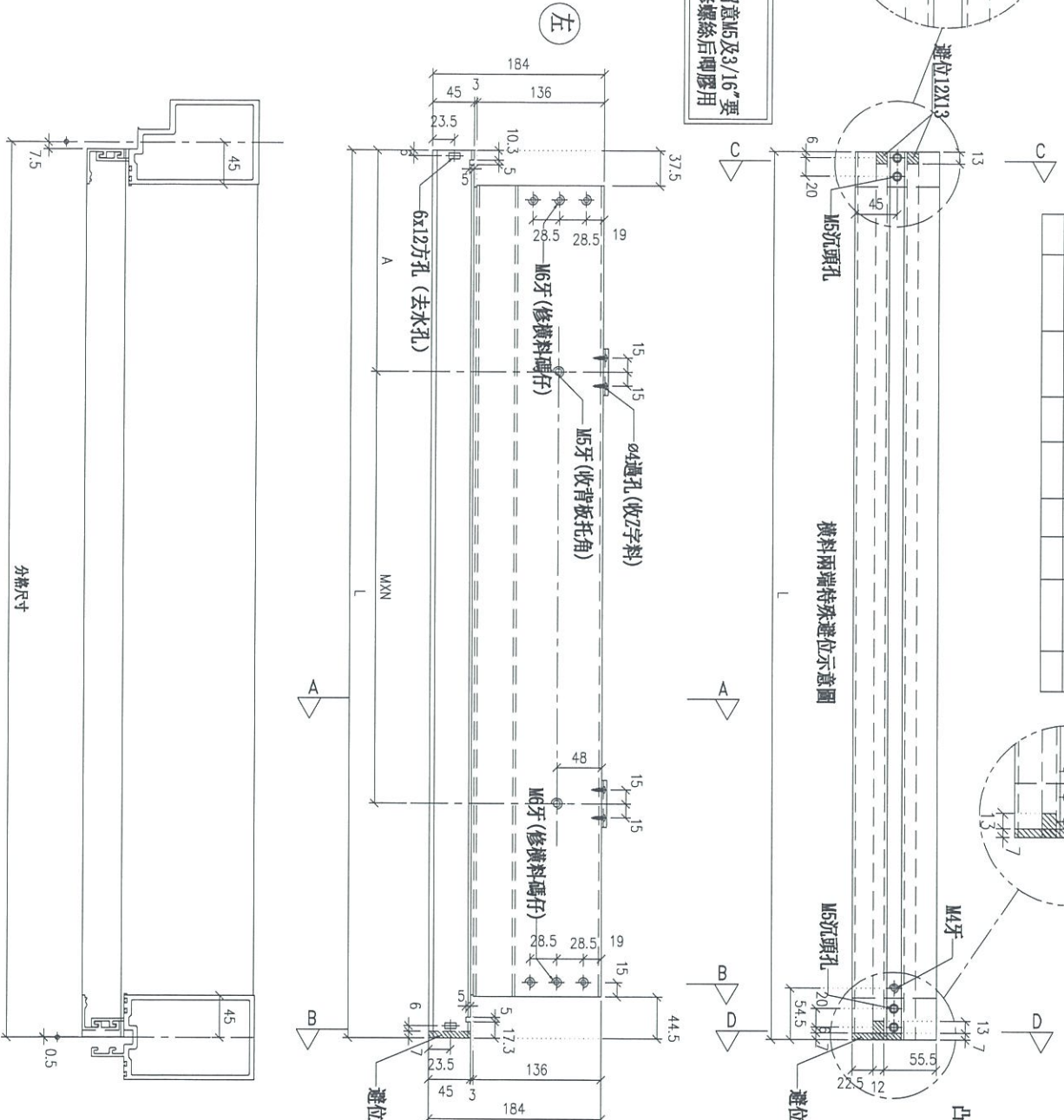
J-837

地盤

觀塘裕民坊

序号	物料編號	分格尺寸	L	M x N	A	數量	使用位置	樓層
01	UN-E221R	1585	1577	6300x4	185	1	T2C-K-2	6F

**\*注意:**  
螺絲鑽平頭孔事宜, 請留意M5及3/16"要  
沉頭(90° X Ø10), 供修螺絲后印膠用



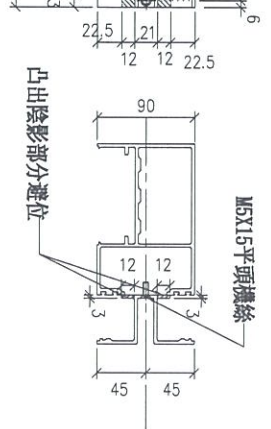
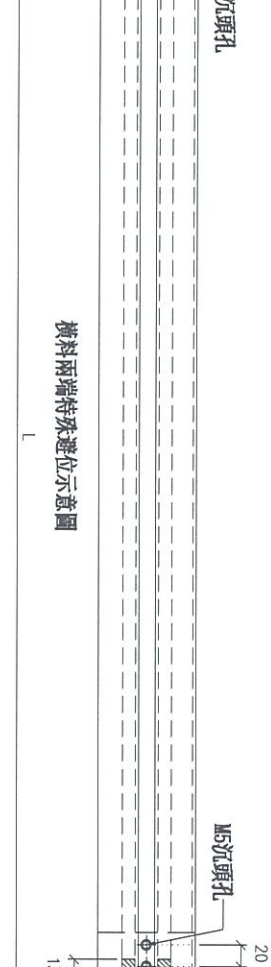
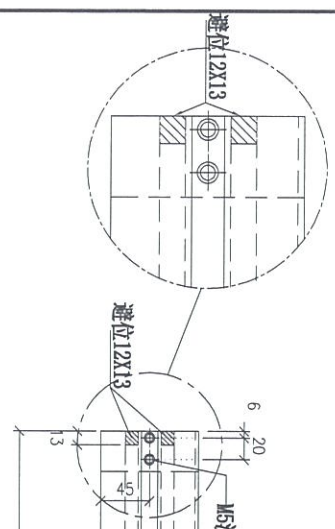
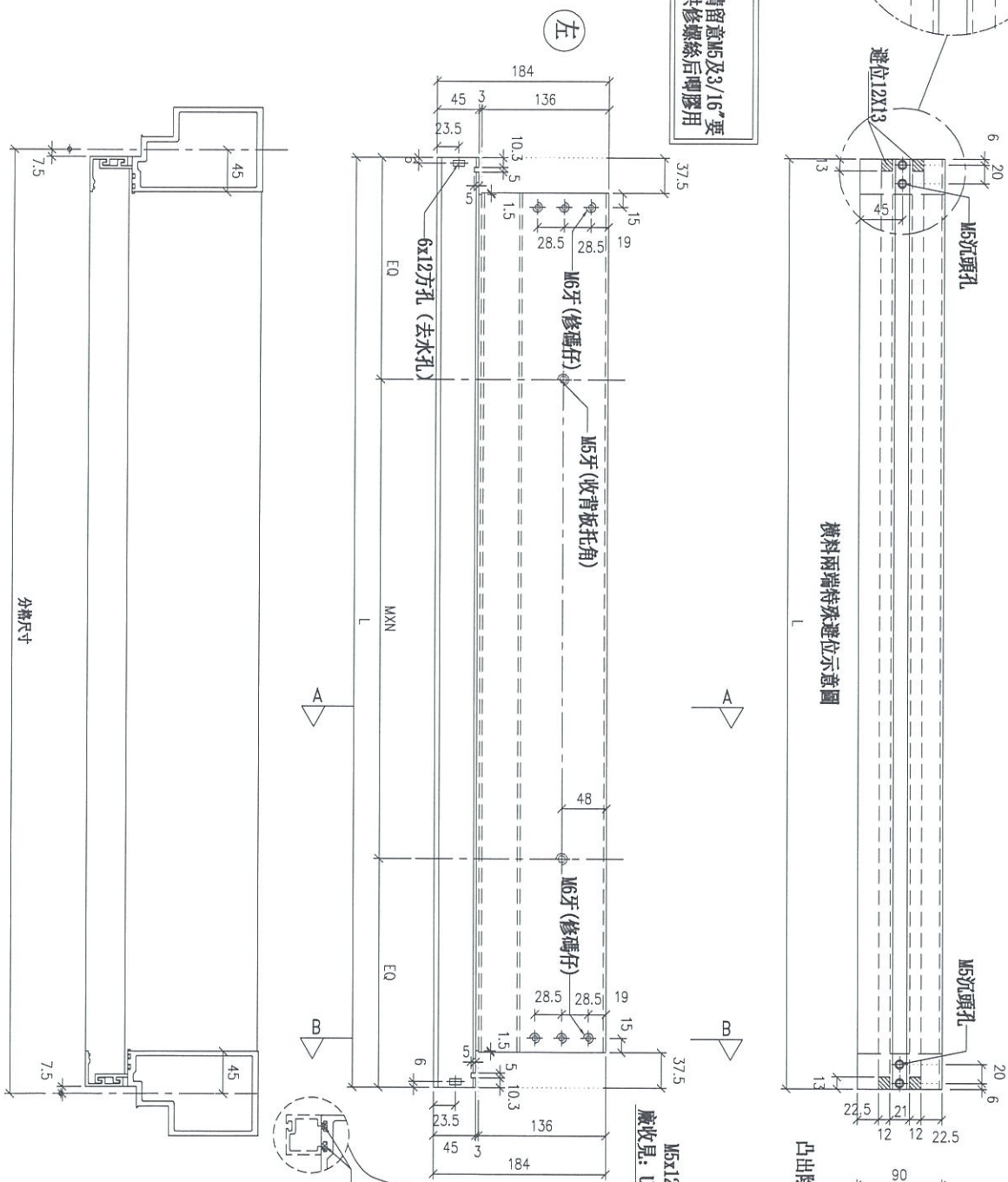
名稱	雙樑橫料(外凸)	制圖	LHR	2019.10.17	修改
材料	X85552	復核	-	-	日期
顏色	EC-DG-S332054 (3塗)	批准	-	-	圖號 UN-T201



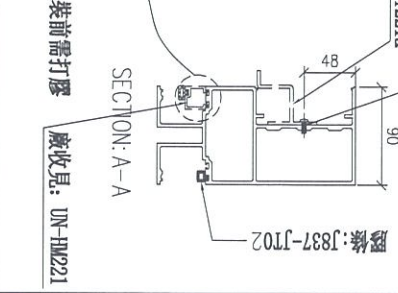
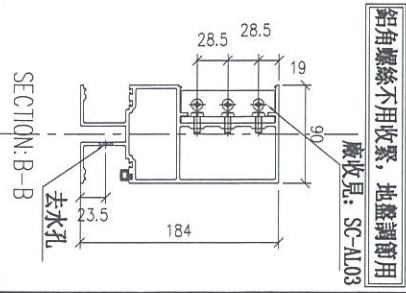
美特鋁質有限公司  
MIDI Aluminium Fabricator Ltd.

工程號 J-837 地盤 觀塘裕民坊

\*注意:  
螺絲鑽平頭孔事宜, 請留意M5及3/16"要  
沉頭(90° X Ø10), 供修螺絲後埋膠用



序号	物料編號	規格尺寸	L	M x N	EQ	數量	使用位置	樓層
01	UN-T221a	1585	1570	Ø300x4	185	1	T201-A-2	6F



鋁角螺絲不用收緊, 地盤調前用  
廠收見: SC-AL03

安裝前需打膠  
廠收見: UN-HM221

名稱	雙梗橫料(外凸)	制圖	LHR	2019.10.17	修改		
材料	X85552	復核	-	-	日期		
顏色	EC-DG-S332054 (3塗)	批准			圖號	UN-T201a	





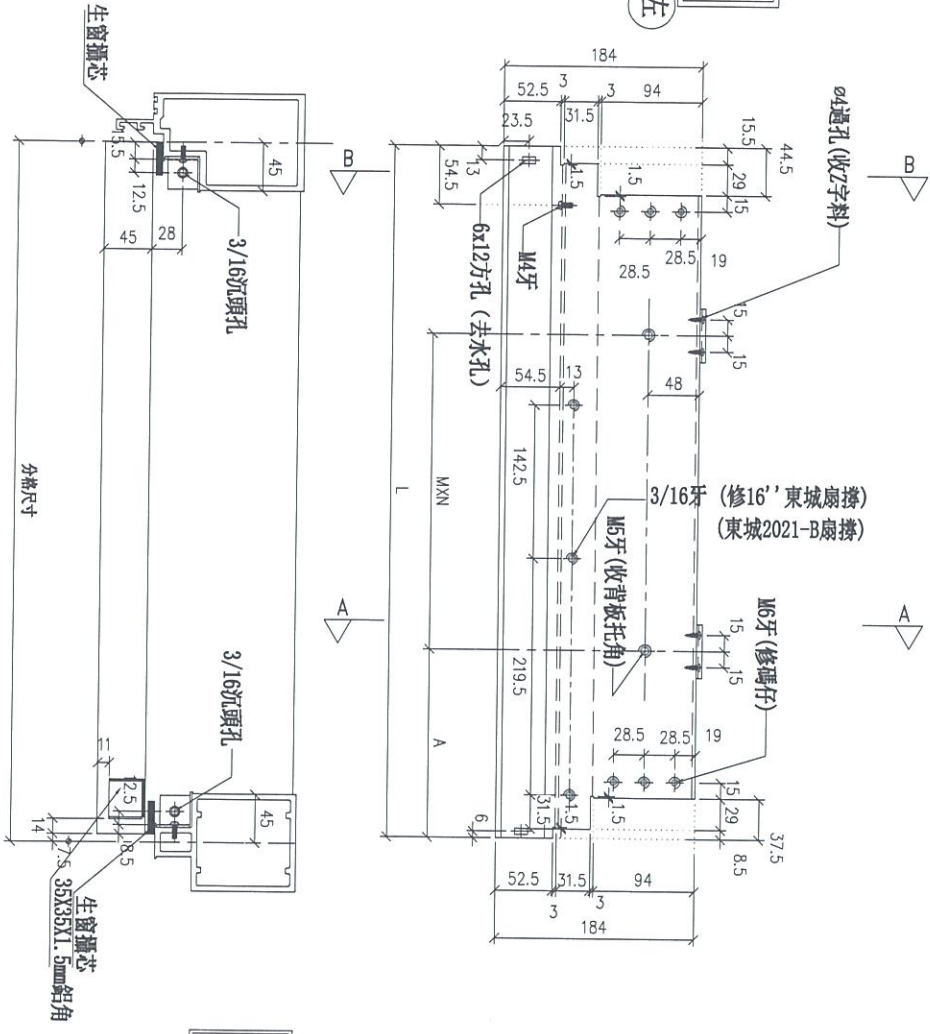
美特鋁質有限公司  
MIDI Aluminium Fabricator Ltd.

工程號 J-837 地盤 觀塘裕民坊

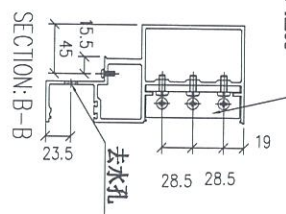
序号	物料編號	分格尺寸	L	M x N	A	數量	使用位置	樓層
01	UN-ER01S	650	642	6300x1	167.5	1	T2CM-R-2	6F

**\*注意:**  
螺絲鑽平頭孔事宜, 請留意M5及3/16"要沉頭(90° X Ø10), 供修螺絲后填膠用

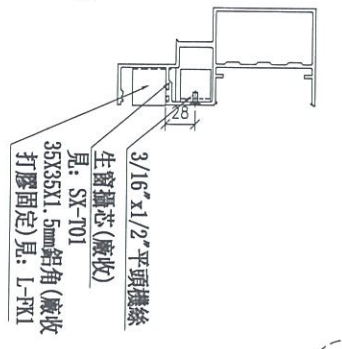
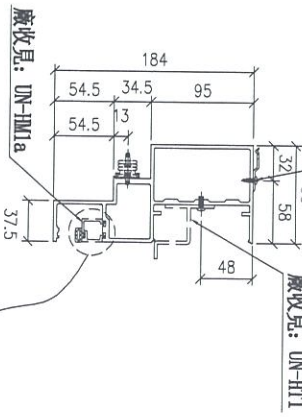
左



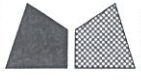
鋁角螺絲不用收緊, 地盤調節用  
廠收見: SC-AL03



#10x5/8"圓頭鋼牙  
廠收見: Z-A01



名稱	生梗橫料	制圖	LHR	2019.10.17	修改		
材料	X85553	復核	-	-	日期		
顏色	EC-DG-S332054 (3塗)	批准			圖號	UN-R01	

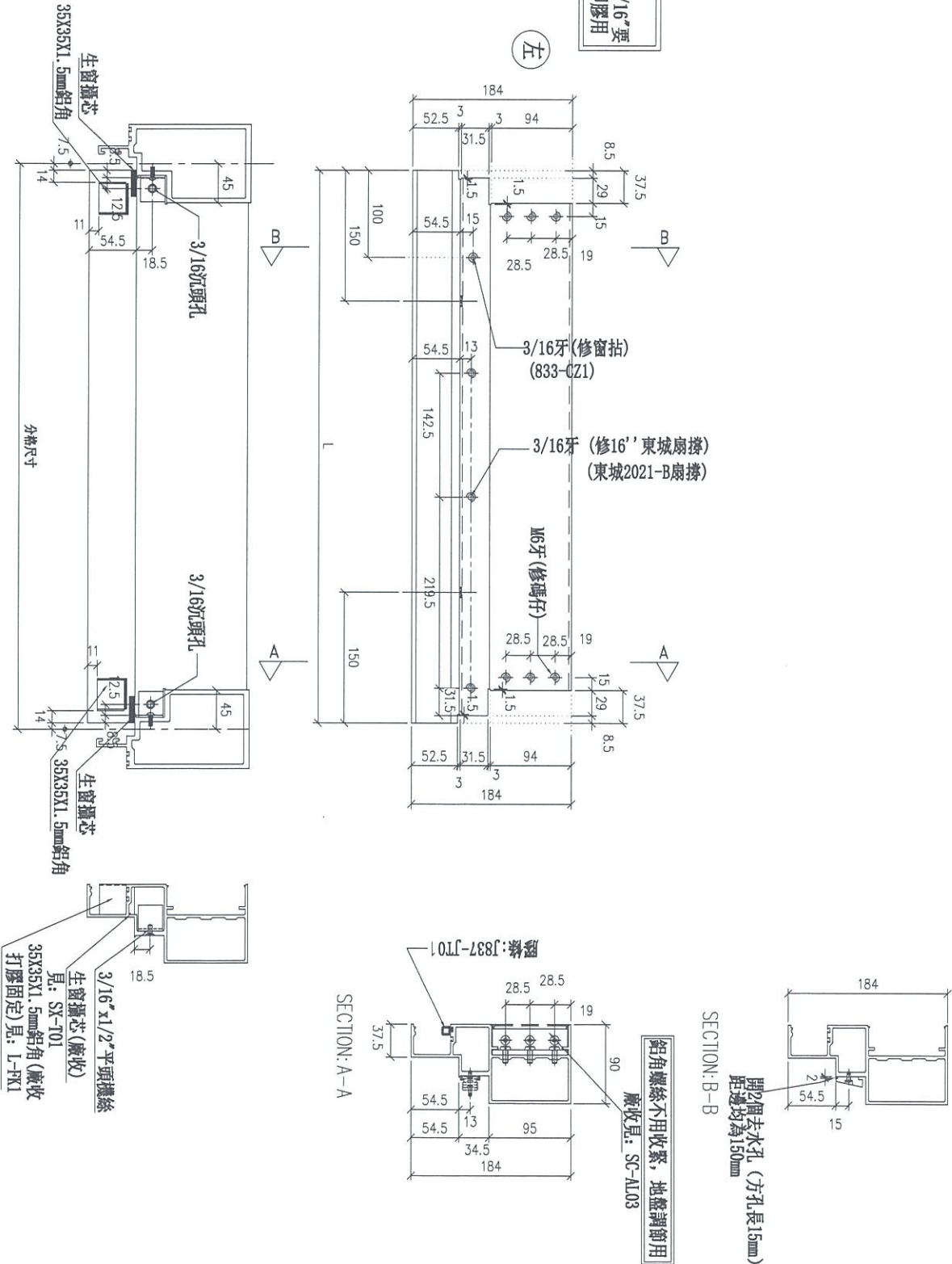


美特鋁質 有限公司  
MIDI Aluminium Fabricator Ltd.

工程號 J-837 地盤 觀塘裕民坊

序号	物料編號	分格尺寸	L	數量	使用位置	樓層
01	UN-R01a	650	635	1	T2C-W-2	6F

\*注意:  
螺絲鑽平頭孔事宜, 請留意M5及3/16"要  
沉頭(90° X Ø10), 供修螺絲后膠膠用



名稱	生梗橫料	制圖	LHR	2019.10.17	修改	
材料	X85553	復核	-	-	日期	
顏色	EC-DG-S332054 (3塗)	批準			圖號	UN-R01a







美特鋁質有限公司  
MIDI Aluminium Fabricator Ltd.

工程號

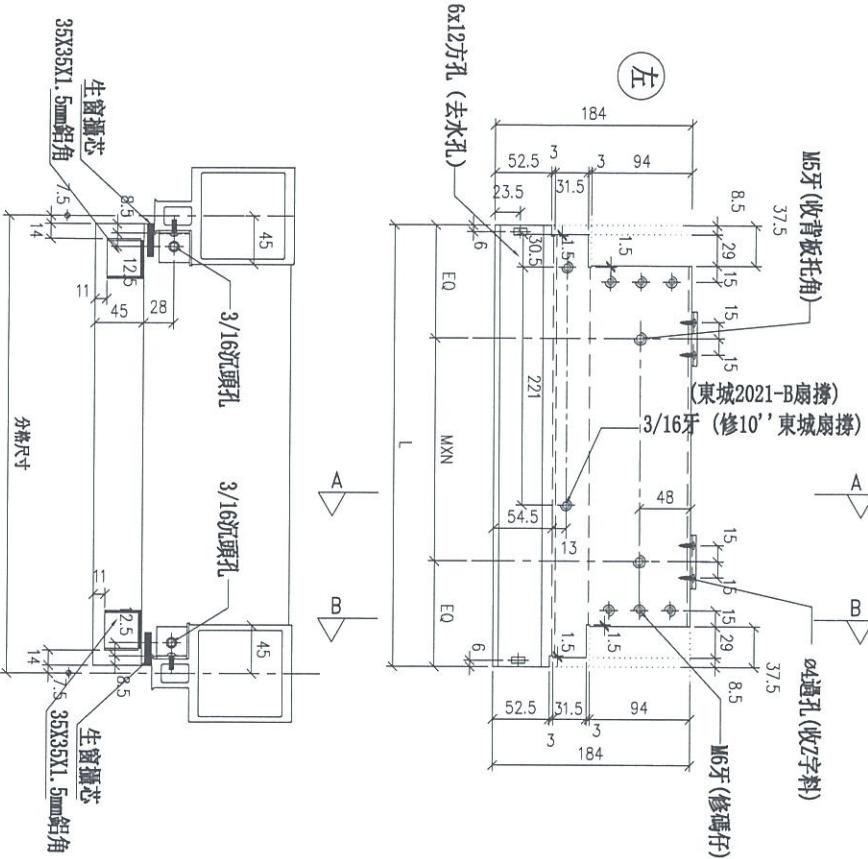
J-837

地盤

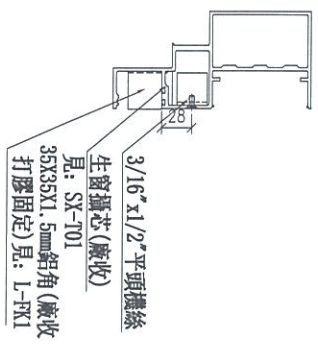
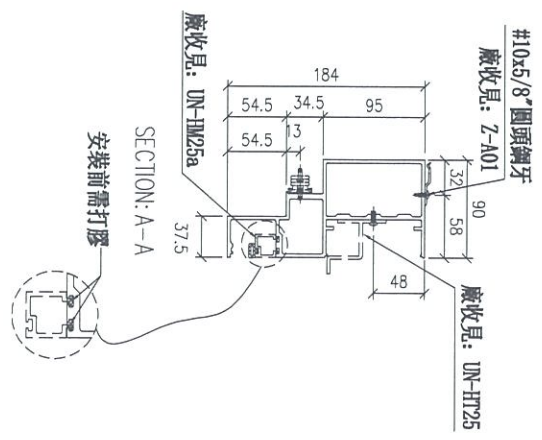
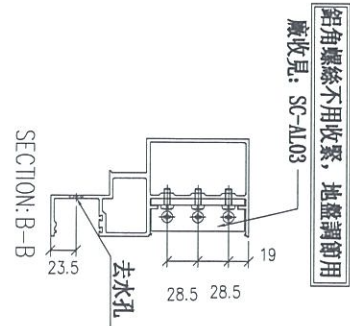
觀塘裕民坊

\*注意：  
螺絲鑽平頭孔事宜，請留意M6及3/16"螺絲鑽頭（90° X Ø10），供修螺絲后膠膠用

序號	物料編號	規格尺寸	L	M	N	EQ	數量	使用位置	樓層
01	UN-L25S	425	410	Ø200x1	105	1	72CM-K-1	6F	



(東城2021-B扇撐)  
3/16牙(修10'東城扇撐)



名稱	生埋橫料	制圖	LHR	2019.10.17	修改		
材料	X85553	復核	-	-	日期		
顏色	EC-DG-S332054 (3塗)	批準			圖號	UN-L25S	



美特鋁質有限公司  
MIDI Aluminium Fabricator Ltd.

工程號

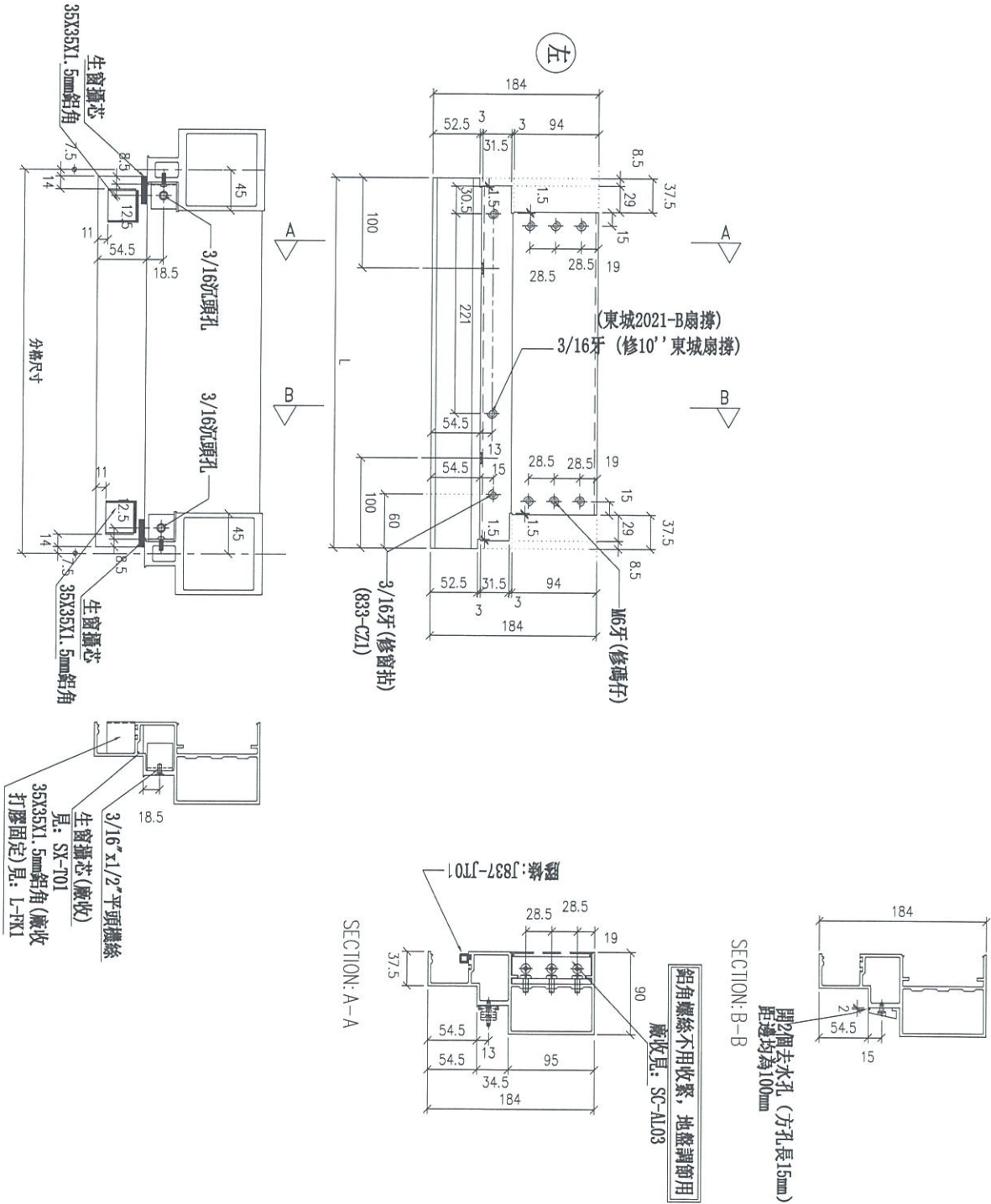
J-837

地盤

觀塘裕民坊

**\*注意:**  
螺絲鑽平頭孔事宜, 請留意M6及3/16"螺絲鑽頭 (90° X Ø10), 供修螺絲后轉膠用

序号	物料編號	規格尺寸	L	數量	使用位置	樓層
01	UN-L25aS	425	410	1	T207-K-1	6F



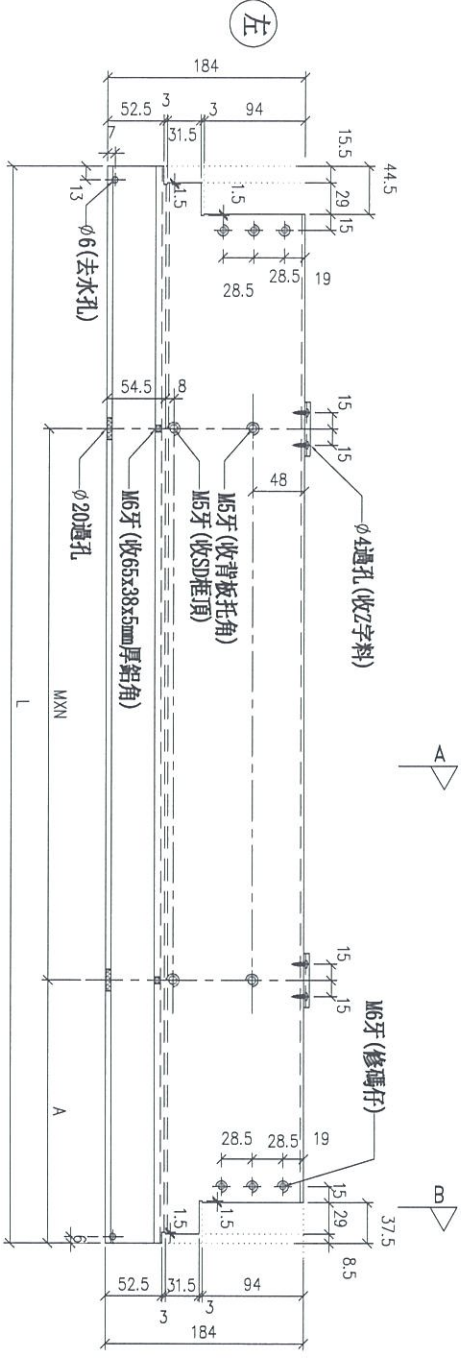
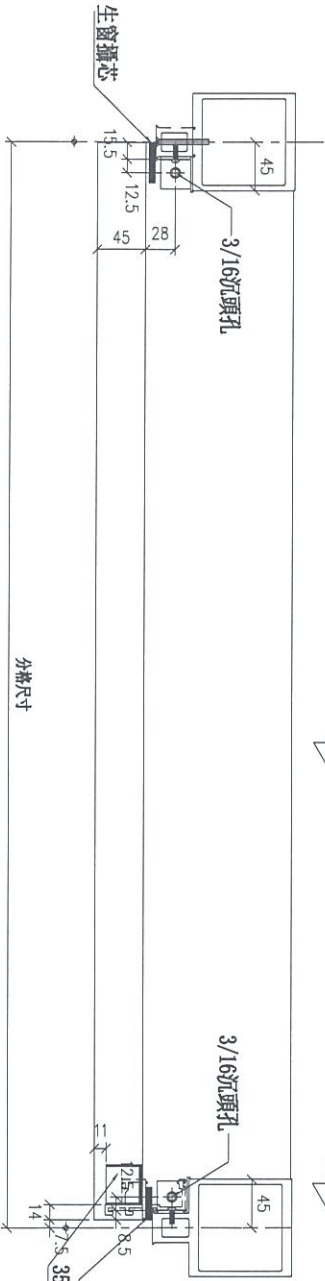
名稱	生梗橫料	制圖	LHR	2019.10.17	修改		
材料	X85553	復核	-	-	日期		
顏色	EC-DG-S332054 (3發)	批准			圖號	UN-L25a	



美特鋁質有限公司  
MIDI Aluminium Fabricator Ltd.

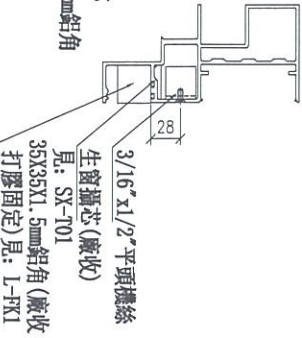
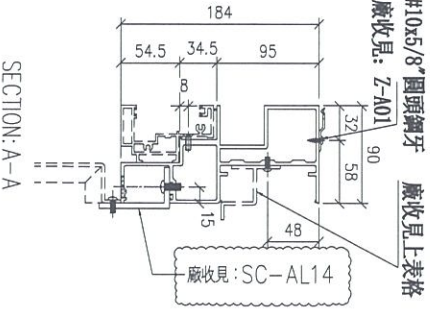
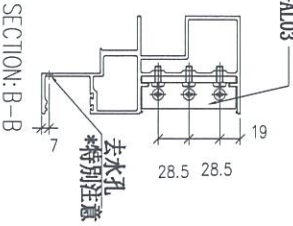
工程號	J-837	地盤	觀塘裕民坊
-----	-------	----	-------

物料編號	UN-SD220R	分格尺寸	L	M x N	A	數量	廠收背板托角編號	使用位置	樓層
	933	925	925	84	84	1	UN-HT220S	T2CM-K-1	6F



**\*注意:**  
螺絲鑽平頭孔事宜, 請留意M5及3/16\"/>

鋁角螺絲不用收緊, 地盤鋼筋用  
廠收見: SC-AL03



名稱	SD門頂橫	制圖	LHR	2019.10.17	修改	A
材料	X85555	復核	-	-	日期	2019.10.23
顏色	EC-DG-S332054 (3塗)	批准			圖號	UN-SD220R



美特鋁質有限公司  
MIDI Aluminium Fabricator Ltd.

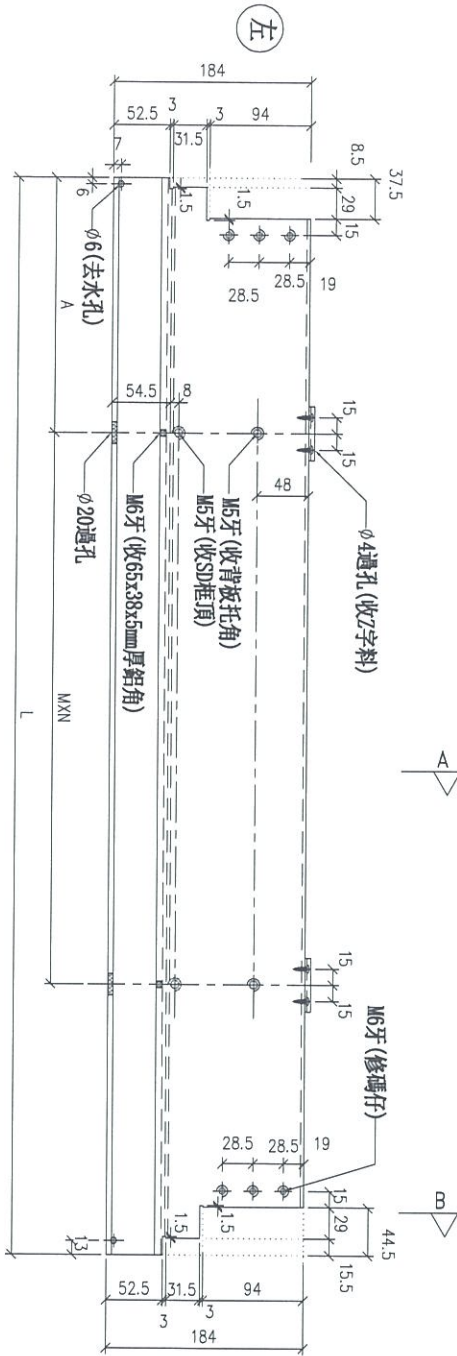
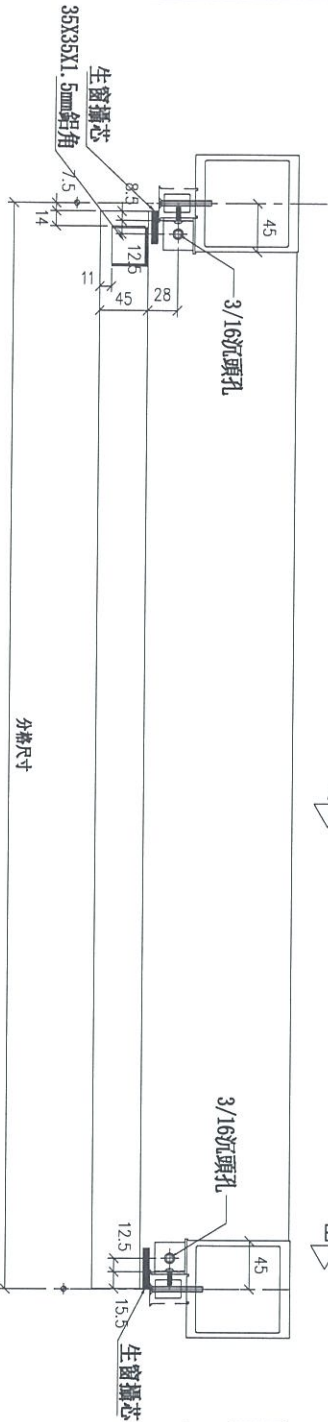
工程號

J-837

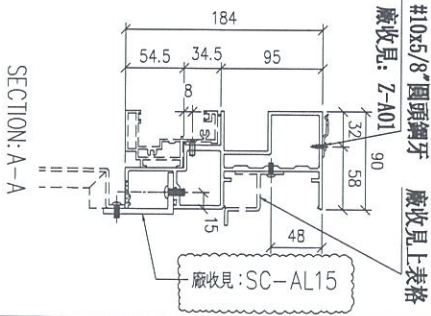
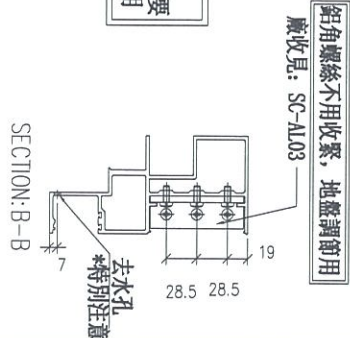
地盤

觀塘裕民坊

序號	物料編號	分格尺寸	L	M x N	A	數量	廠收背板托角編號	使用位置	機層
01	UN-SD220R1	484.5	476.5	Ø300x1	85	1	UN-HT220S1	T2C/F-K-1	6F



**\*注意:**  
螺絲鑽平頭孔事宜, 請留意M5及3/16\"/>

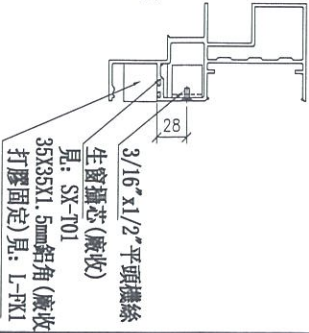


鋁角螺絲不用收緊, 地盤調節用  
廠收見: SC-AL03

去水孔  
\*特別注意

#10x5/8\"/>

廠收見: SC-AL15



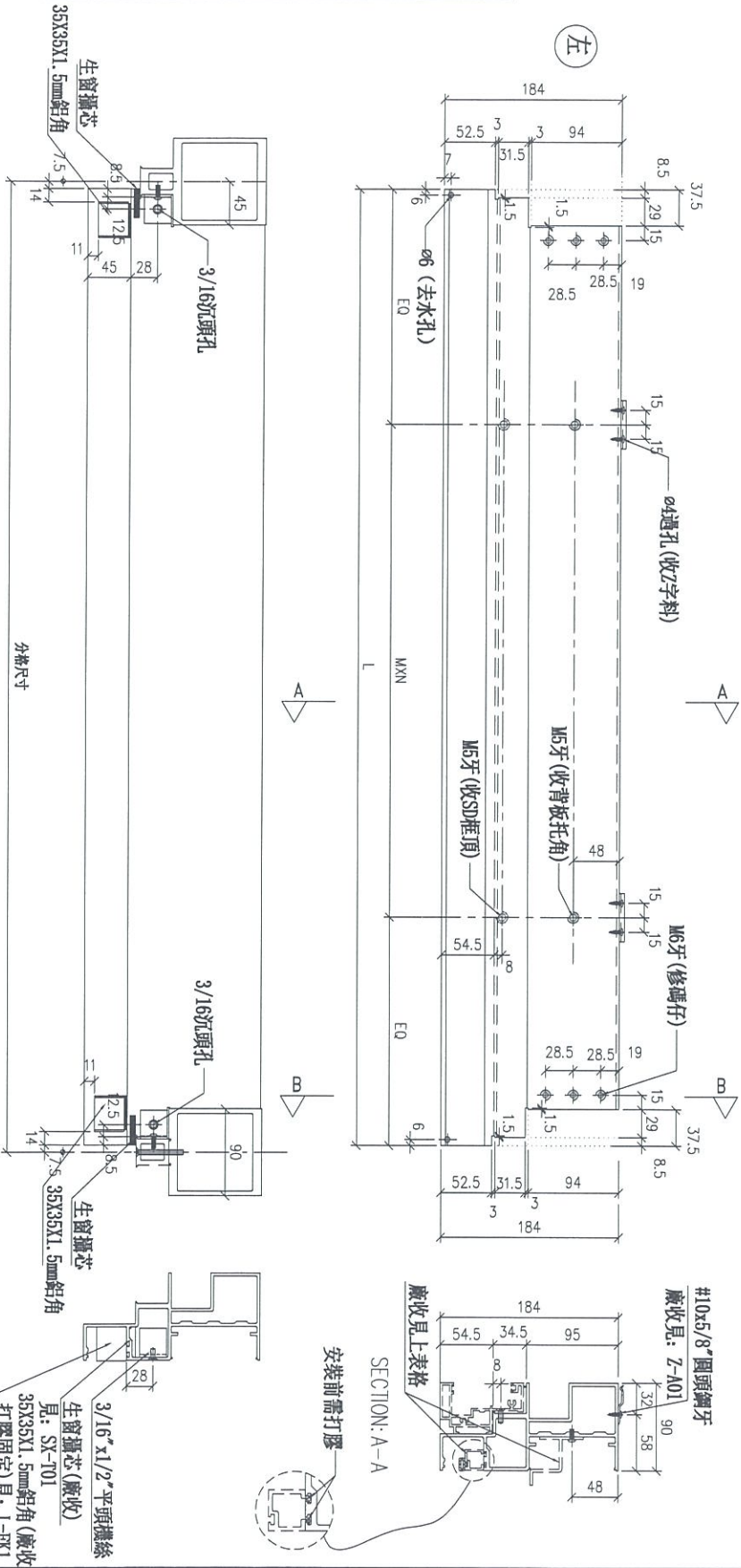
名稱	SD門頂橫	制圖	LHR	2019.10.17	修改	A	
材料	X85555	復核	-	-	日期	2019.10.23	
顏色	EC-DG-S332054 (3塗)	批準			圖號	UN-SD220R1	



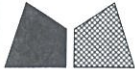
美特鋁質有限公司  
MIDI Aluminium Fabricator Ltd.

工程號 J-837 地盤 觀塘裕民坊

序号	物料編號	分格尺寸	L	M x N	EQ	數量	廠收背板托角編號	廠收單玻璃編號	使用位置	樓層
01	UN-SD221R	705	690	Ø250x2	95	1	UN-HT221S	UN-HM221aS	T2C7-K-1	6F



名稱	SD門頂橫	制圖	LHR	2019.10.17	修改
材料	X85555	復核	-	-	日期
顏色	EC-DG-S332054 (3塗)	批准			圖號 UN-SD221R



美特鋁質有限公司  
MIDI Aluminium Fabricator Ltd.

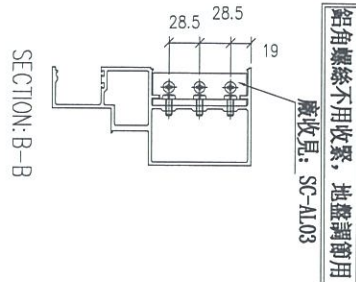
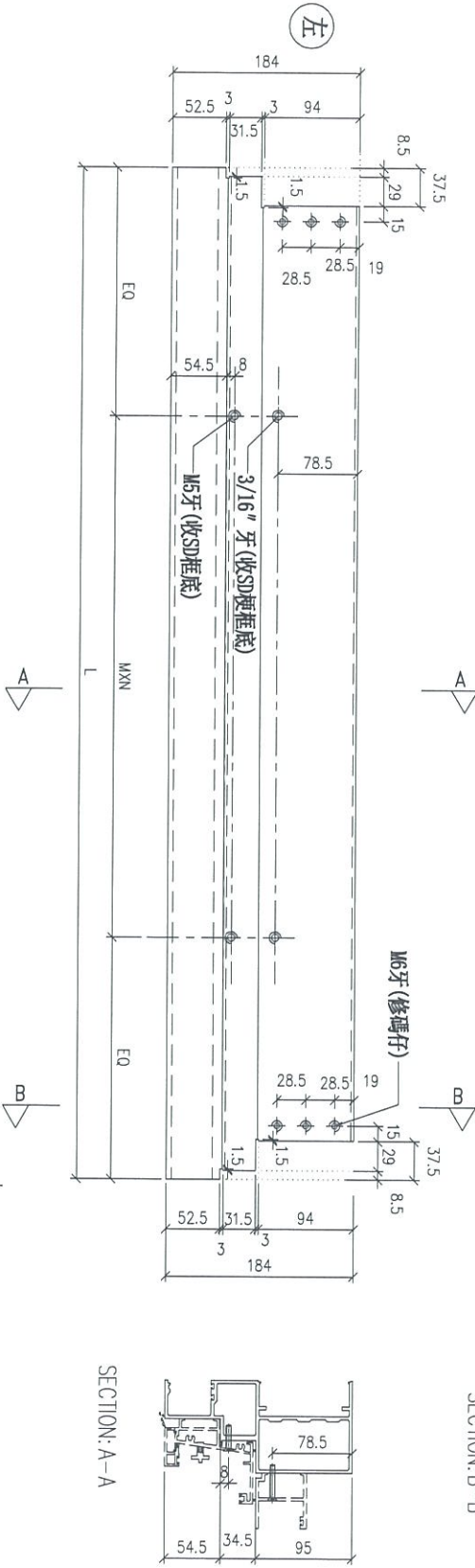
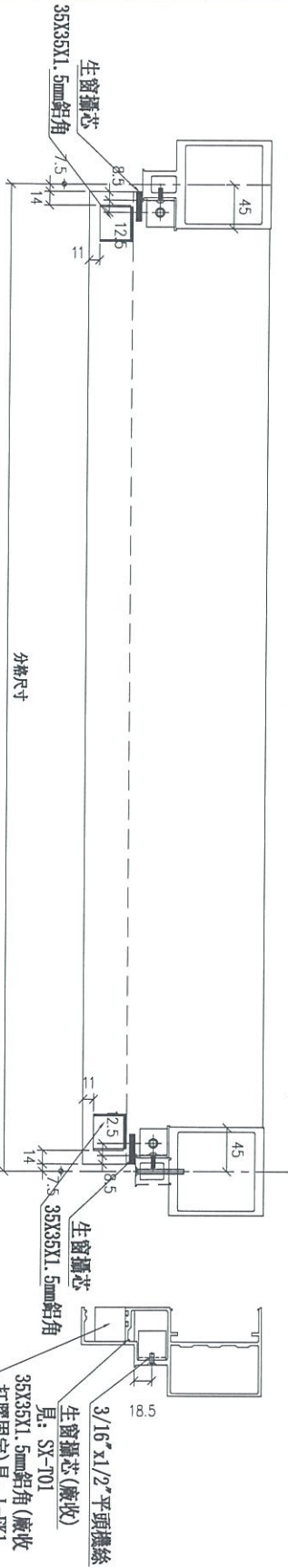
工程號

J-837

地盤

觀塘裕民坊

序號	物料編號	規格尺寸	L	M x N	EQ	數量	使用位置	樓層
01	UN-SD221dR	705	690	Ø250x2	95	1	T2CM-K-1	6F



\*注意:  
螺絲鑽平頭孔事宜, 請留意M6及3/16"要  
沉頭(90° X Ø10), 俾修螺絲后唔膠用

名稱	生梗模料	制圖	LHR	2019.10.17	修改		
材料	X85553	復核	-	-	日期		
顏色	EC-DG-S332054 (3塗)	批準			圖號	UN-SD221dR	





美特鋁質有限公司  
MIDI Aluminium Fabricator Ltd.

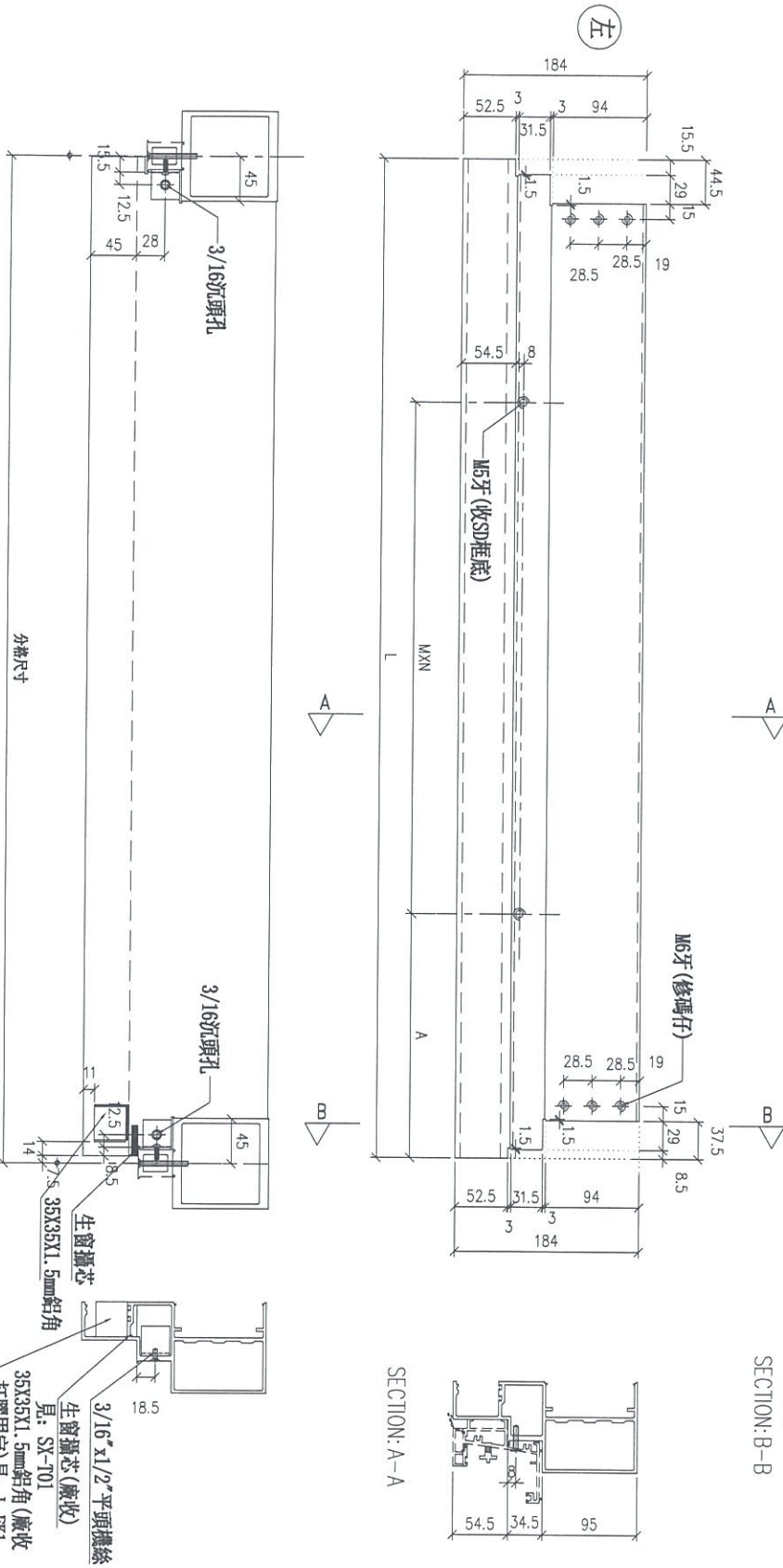
工程號

J-837

地盤

觀塘裕民坊

序号	物料編號	規格尺寸	L	M x N	A	數量	使用位置	樓層
01	UN-SD220aR	933	918	Ø250x3	84	1	T2C-W-K-1	GR



\*注意:  
螺絲鑽平頭孔事宜, 請留意M5及3/16"要  
沉頭 (90° X Ø10), 俾修螺絲后唔膠用

鋁角螺絲不用收緊, 地盤鋼筋用  
廠收見: SC-AL03

名稱	生窗橫料	制圖	LHR	2019.10.17	修改		
材料	X85553	復核	-	-	日期		
顏色	EC-DG-S332054 (3塗)	批准			圖號	UN-SD220aR	



美特鋁質有限公司  
MIDI Aluminium Fabricator Ltd.

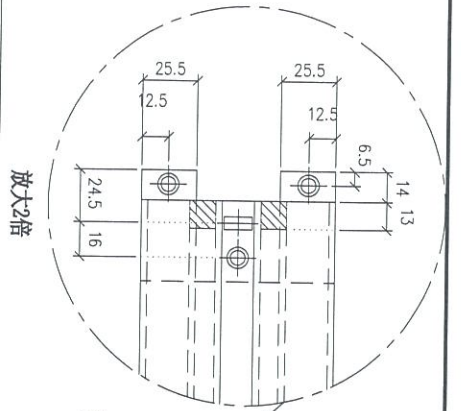
工程號

J-837

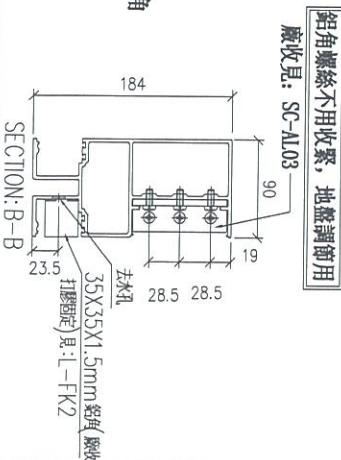
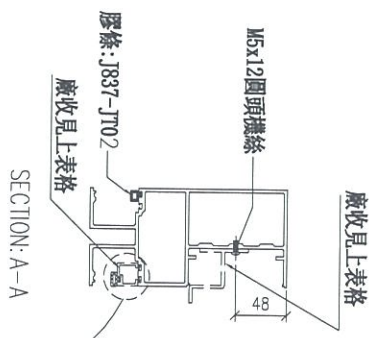
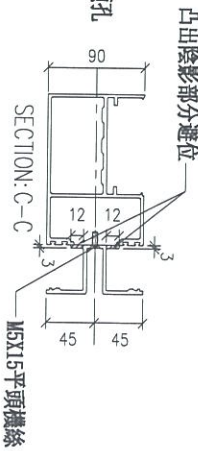
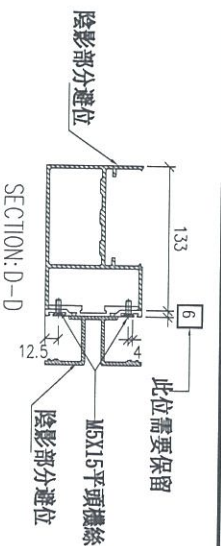
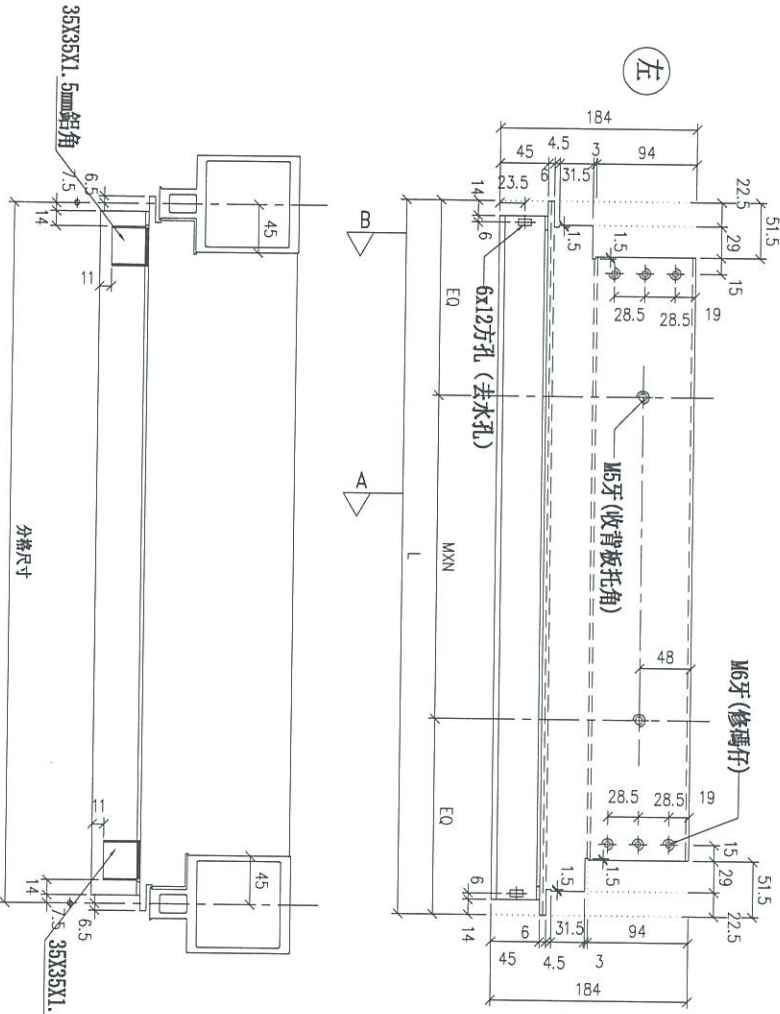
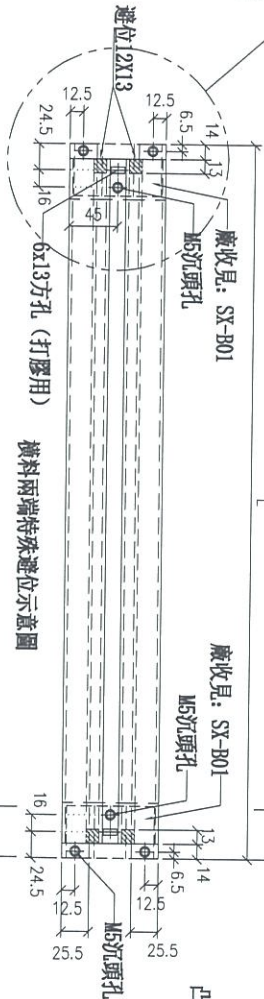
地盤

觀塘裕民坊

\*注意:  
螺絲鑽平頭孔事宜, 請留意M5及3/16"要  
沉頭(90° X Ø10), 供修螺絲后啤膠用



序号	物料編號	規格尺寸	L	M x N	EQ	數量	廠收背板托角編號	廠收單玻璃編號	使用位置	樓層
01	UN-L45cS	450	463	Ø250x1	106.5	1	UN-HT2	UN-M45a	T20W-K-1	6F



名稱	雙樑橫料(外凸)	制圖	LHR	2019.10.17	修改		
材料	X85552	復核	-	-	日期		
顏色	EC-DG-S332054 (3塗)	批准			圖號	UN-L45cS	

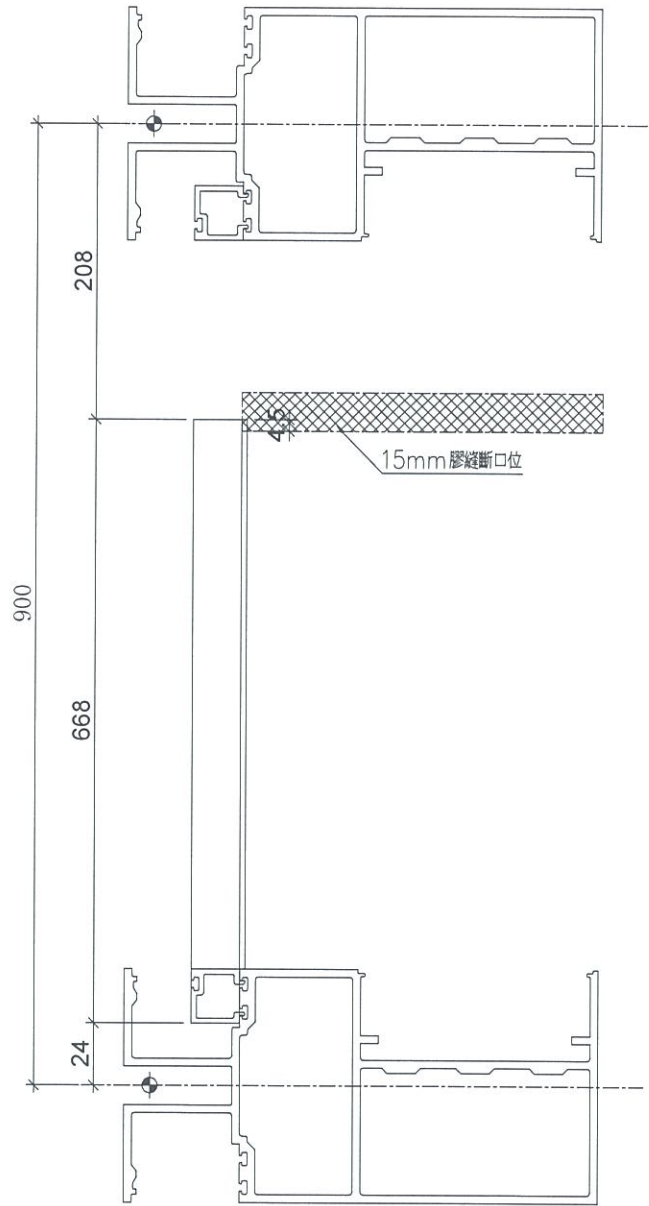
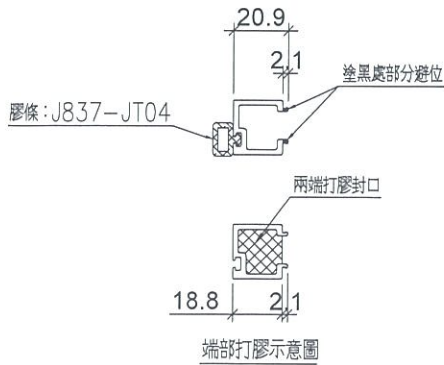
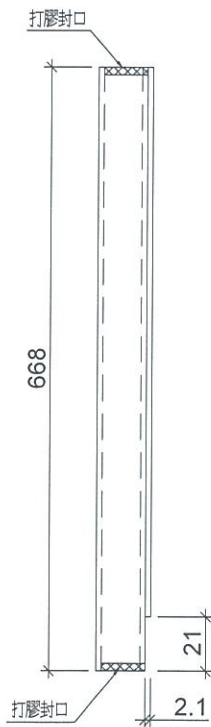


美特鋁質有限公司  
MIDI Aluminium Fabricator Ltd.

序号	物料編號	數量	位置	樓層
01	UN-AM1b	20	死牆位斷口下用	6F

工程號 J-837 地盤 觀塘裕民坊

工廠用



名稱	單玻線插線	制圖	LHR	2019.9.27	修改	-		
材料	X85560	復核	-	-	日期	-		
顏色	EC-DG-S332054 (3塗)	批準			圖號	UN-AM1b		



美特鋁質有限公司  
MIDI Aluminium Fabricator Ltd.

工程號

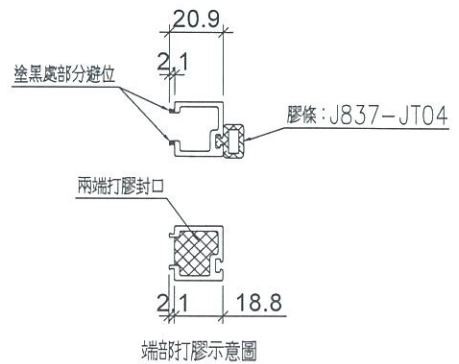
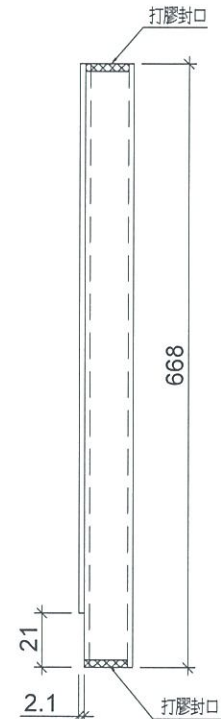
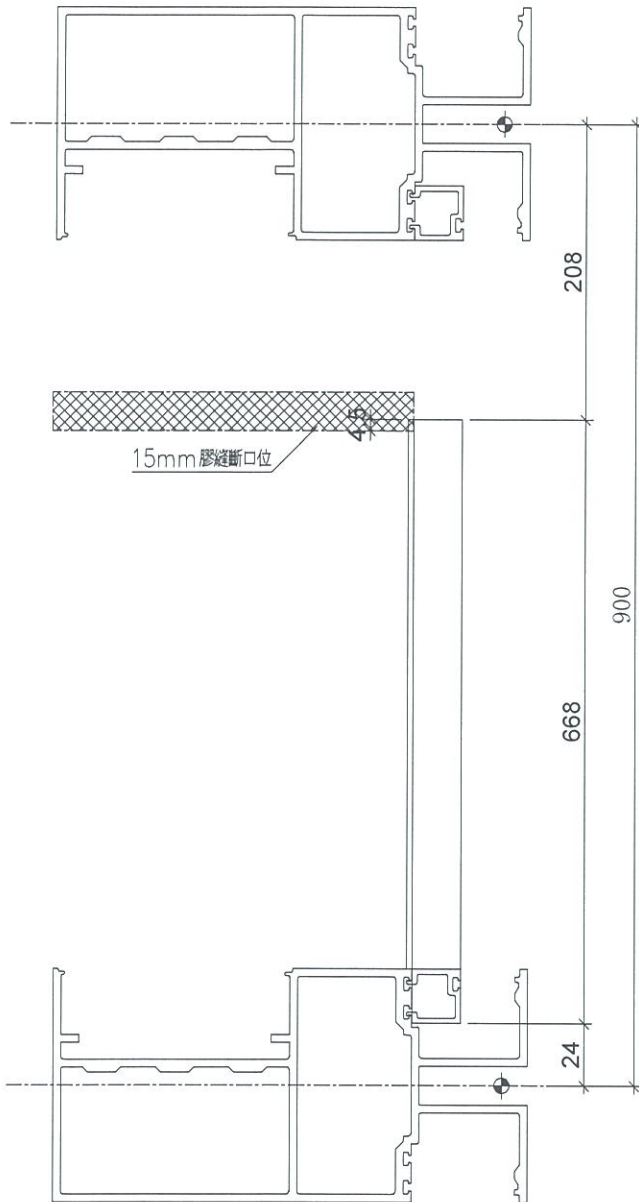
J-837

地盤

觀塘裕民坊

序号	物料編號	數量	位置	樓層
01	UN-AM1bR	20	死牆位斷口下用	6F

工廠用



名稱	單玻線插線	制圖	LHR	2019.9.27	修改	-		
材料	X85560	復核	-	-	日期	-		
顏色	EC-DG-S332054 (3塗)	批準			圖號	UN-AM1bR		

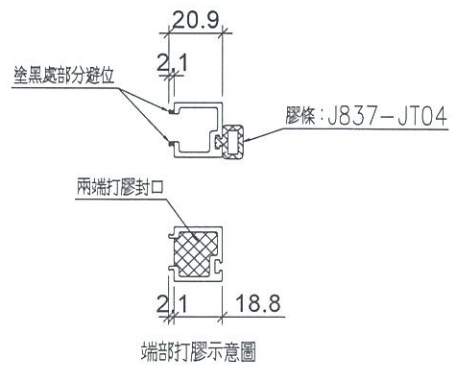
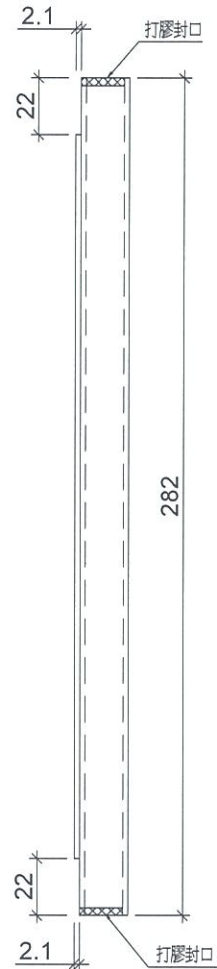


美特鋁質 有限公司  
MIDI Aluminium Fabricator Ltd.

序号	物料編號	數量	位置	樓層
01	UN-AM1a	10	死牆位用	6F

工程號	J-837	地盤	觀塘裕民坊
-----	-------	----	-------

工廠用



名稱	單玻線插線	制圖	LHR	2019.9.27	修改	-	
材料	X85560	復核	-	-	日期	-	
顏色	EC-DG-S332054 (3塗)	批準			圖號	UN-AM1a	



美特鋁質 有限公司  
MIDI Aluminium Fabricator Ltd.

工程號

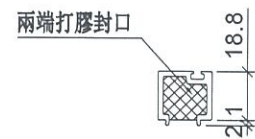
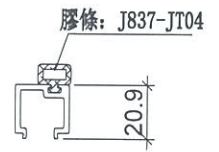
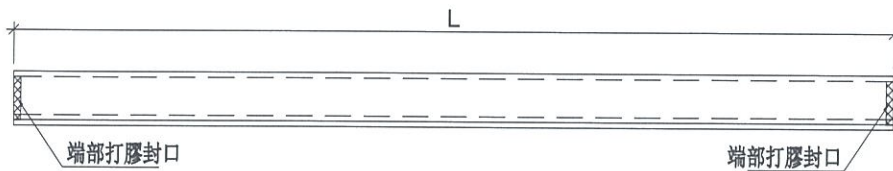
J-837

地盤

觀塘裕民坊

序号	物料編號	分格尺寸	L	數量	使用位置	樓層
01	UN-HM1	650	601	2	生窗死牆位頂用	6F
02	UN-HM25	425	376	2	生窗死牆位頂用	6F

工廠用



端部打膠示意圖

名稱	單玻線插線	制圖	LHR	2019.9.27	修改	-		
材料	X85560	復核	-	-	日期	-		
顏色	EC-DG-S332054 (3塗)	批準			圖號	UN-HM1		

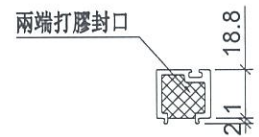
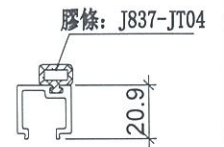
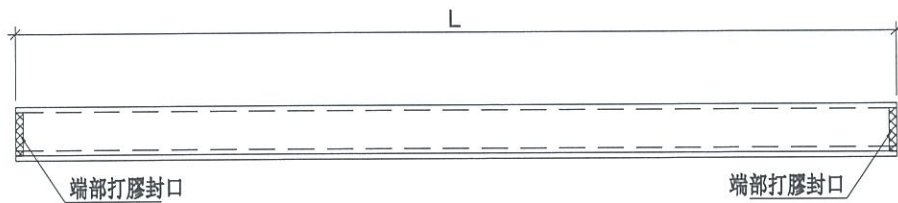


美特鋁質有限公司  
MIDI Aluminium Fabricator Ltd.

工程號 J-837 地盤 觀塘裕民坊

序号	物料編號	分格尺寸	L	數量	使用位置	樓層
01	UN-HM221	1585	1495	2	梗窗死牆位頂用	6F

工廠用



端部打膠示意圖

名稱	單玻線插線	制圖	LHR	2019.9.27	修改	-		
材料	X85560	復核	-	-	日期	-		
顏色	EC-DG-S332054 (3塗)	批準			圖號	UN-HM201		

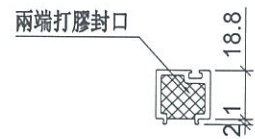
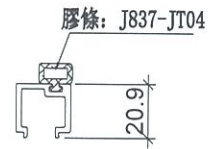
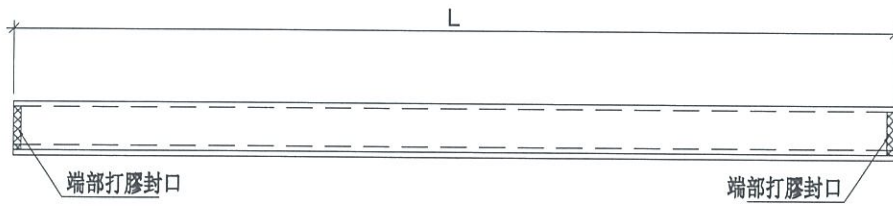


美特鋁質 有限公司  
MIDI Aluminium Fabricator Ltd.

序号	物料編號	分格尺寸	L	數量	使用位置	樓層
01	UN-HM220S	967.5	918.5	2	SD頂死牆位頂用	6F
02	UN-HM221S	705	656	2	SD頂死牆位頂用	6F

工程號	J-837	地盤	觀塘裕民坊
-----	-------	----	-------

工廠用



端部打膠示意圖

名稱	單玻線插線	制圖	LHR	2019.9.27	修改	-		
材料	X85560	復核	-	-	日期	-		
顏色	EC-DG-S332054 (3塗)	批準			圖號	UN-HM201S		

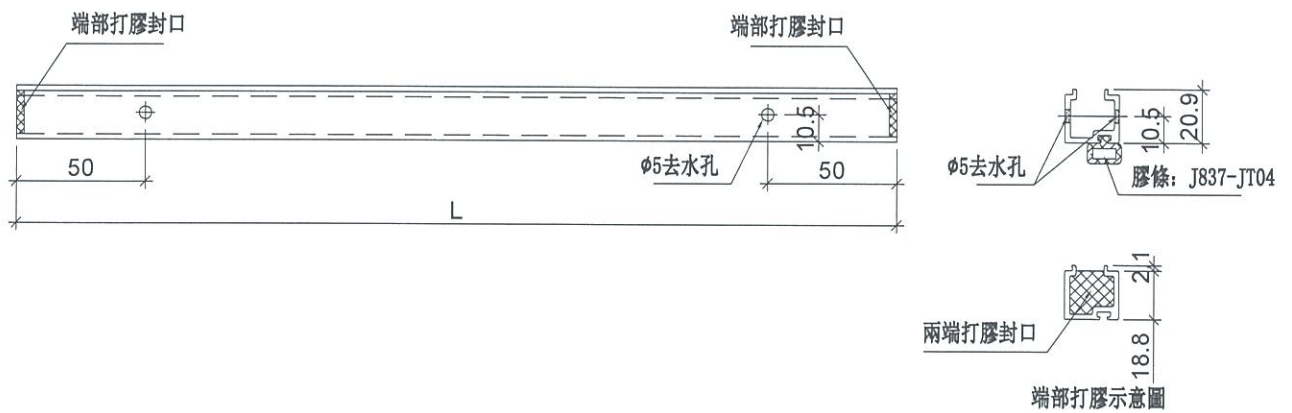


美特鋁質 有限公司  
MIDI Aluminium Fabricator Ltd.

工程號 J-837 地盤 觀塘裕民坊

序号	物料編號	分格尺寸	L	數量	使用位置	樓層
01	UN-HM1a	650	601	2	生窗死牆位底用	6F
02	UN-HM45a	450	401	2	生窗死牆位底用	6F
03	UN-HM25a	425	376	2	生窗死牆位底用	6F

工廠用



名稱	單玻線插線	制圖	LHR	2019.9.27	修改	-		
材料	X85560	復核	-	-	日期	-		
顏色	EC-DG-S332054 (3塗)	批準			圖號	UN-HM1a		



美特鋁質 有限公司  
MIDI Aluminium Fabricator Ltd.

工程號

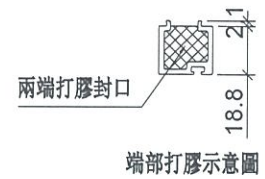
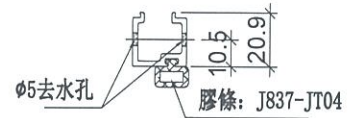
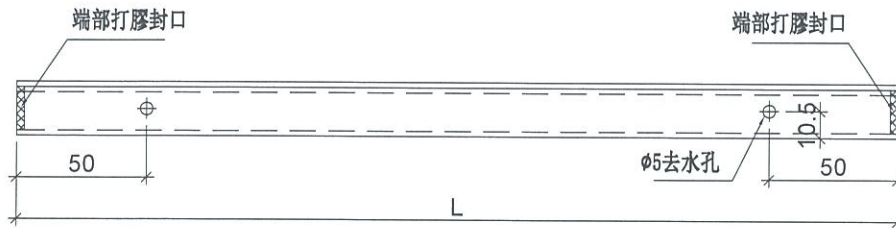
J-837

地盤

觀塘裕民坊

序号	物料編號	分格尺寸	L	數量	使用位置	樓層
01	UN-HM221a	1585	1495	2	梗窗死牆位底用	6F

工廠用



名稱	單玻線插線	制圖	LHR	2019.9.27	修改	-		
材料	X85560	復核	-	-	日期	-		
顏色	EC-DG-S332054 (3塗)	批准			圖號	UN-HM201a		

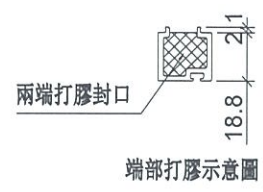
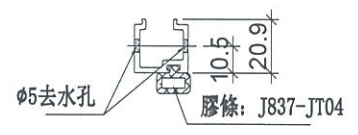
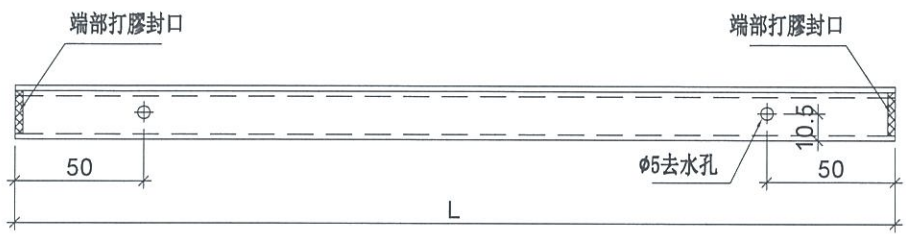


美特鋁質 有限公司  
MIDI Aluminium Fabricator Ltd.

工程號 J-837 地盤 觀塘裕民坊

序号	物料編號	分格尺寸	L	數量	使用位置	樓層
01	UN-HM220S	967.5	918.5	2	SD頂死牆位底用	6F
02	UN-HM221aS	705	656	2	SD頂死牆位底用	6F

工廠用



名稱	單玻線插線	制圖	LHR	2019.9.27	修改	-		
材料	X85560	復核	-	-	日期	-		
顏色	EC-DG-S332054 (3塗)	批準			圖號	UN-HM201aS		



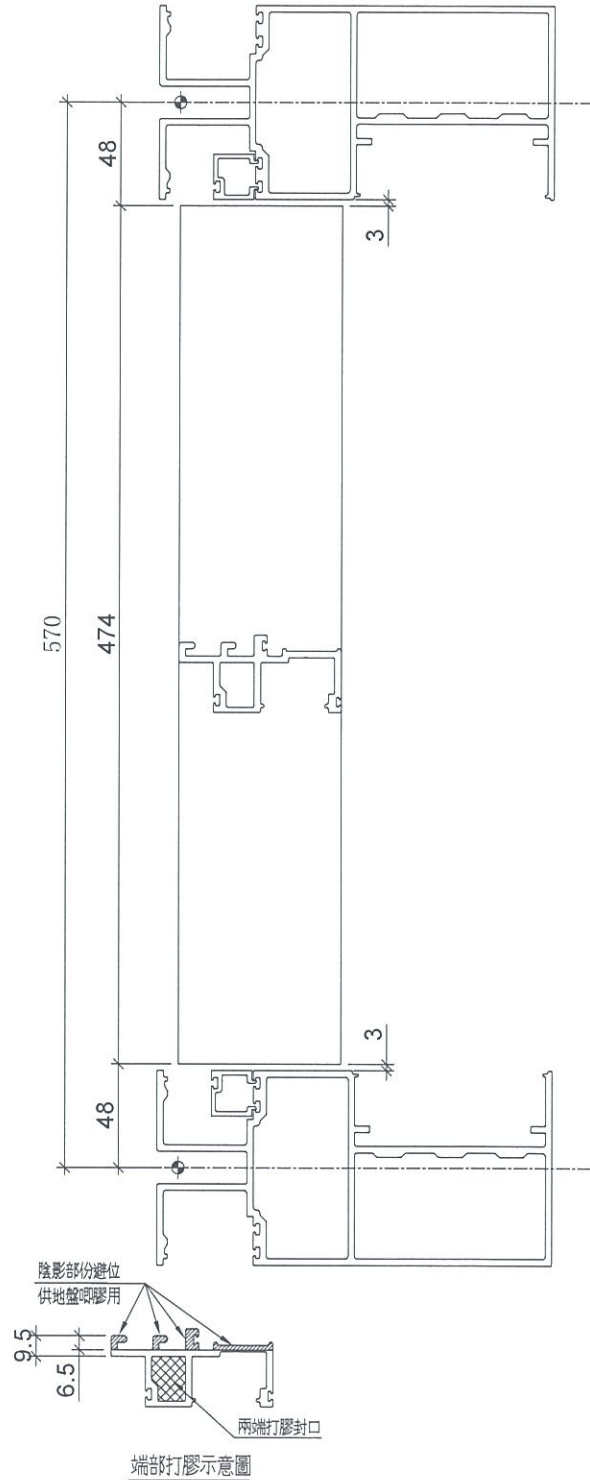
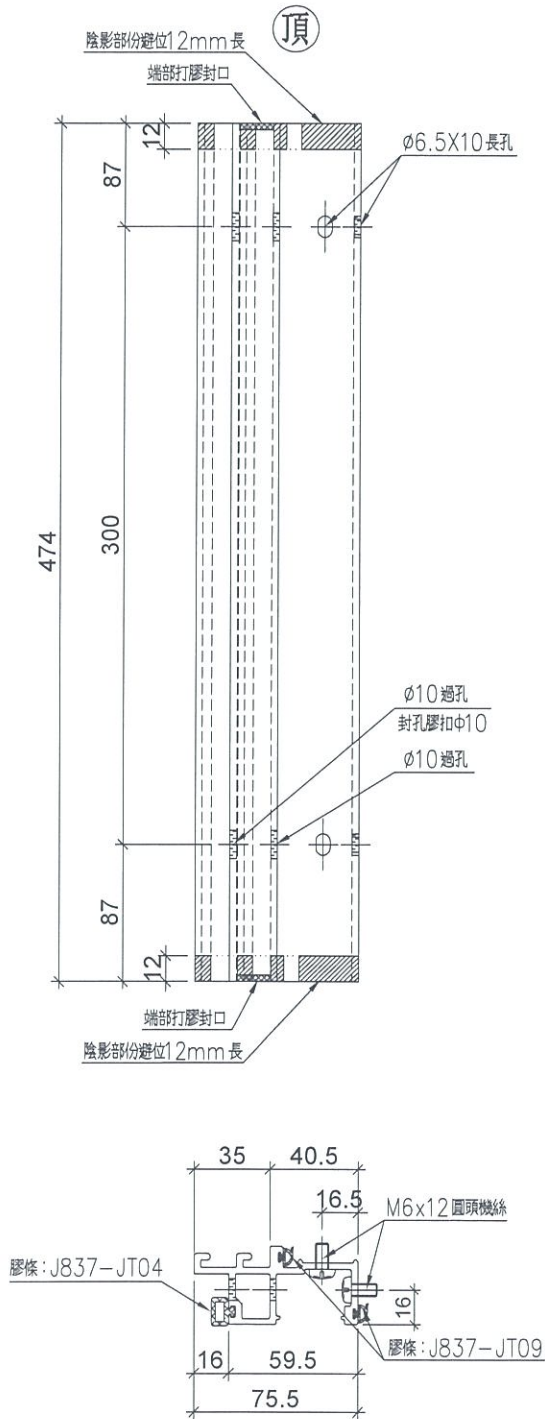
美特鋁質有限公司  
MIDI Aluminium Fabricator Ltd.

工程號 J-837 地盤 觀塘裕民坊

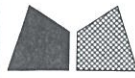
序号	物料編號	數量	位置	樓層
01	UN-DM1	10	死牆位SD梗頂用	6F

工廠用

死牆位SD梗頂用



名稱	生梗企單玻	制圖	LHR	2019.9.27	修改	-		
材料	X85561	復核	-	-	日期	-		
顏色	EC-DG-S332054 (3塗)	批準			圖號	UN-DM1		



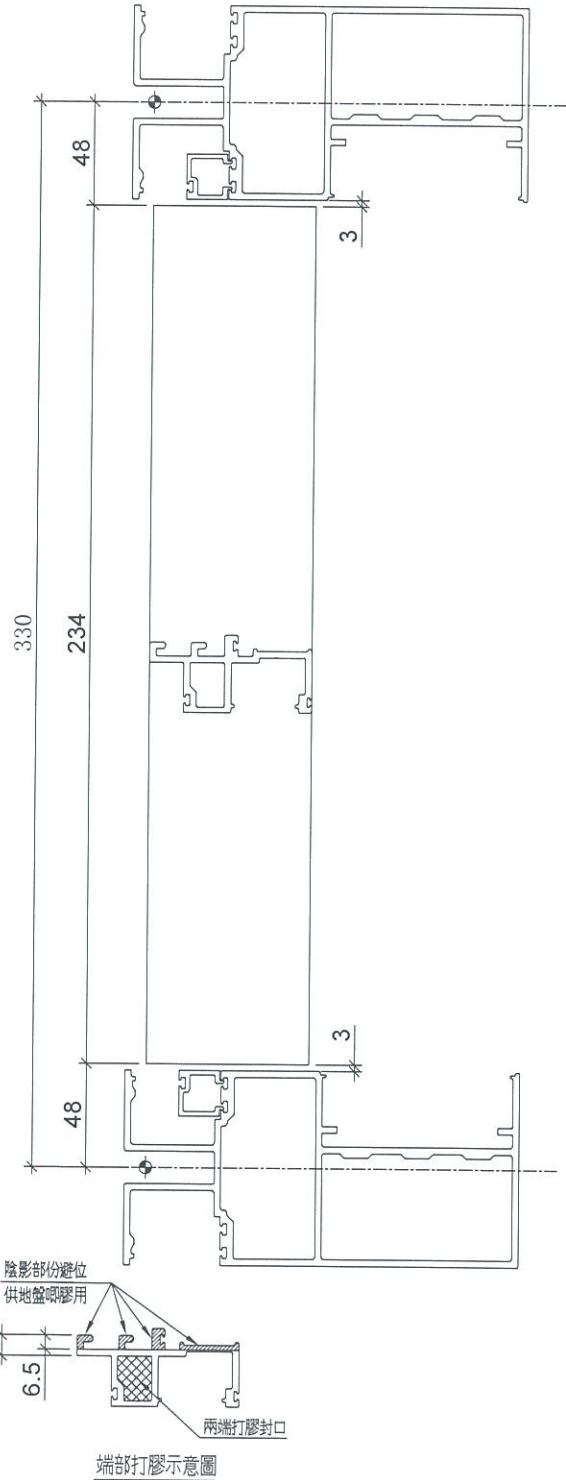
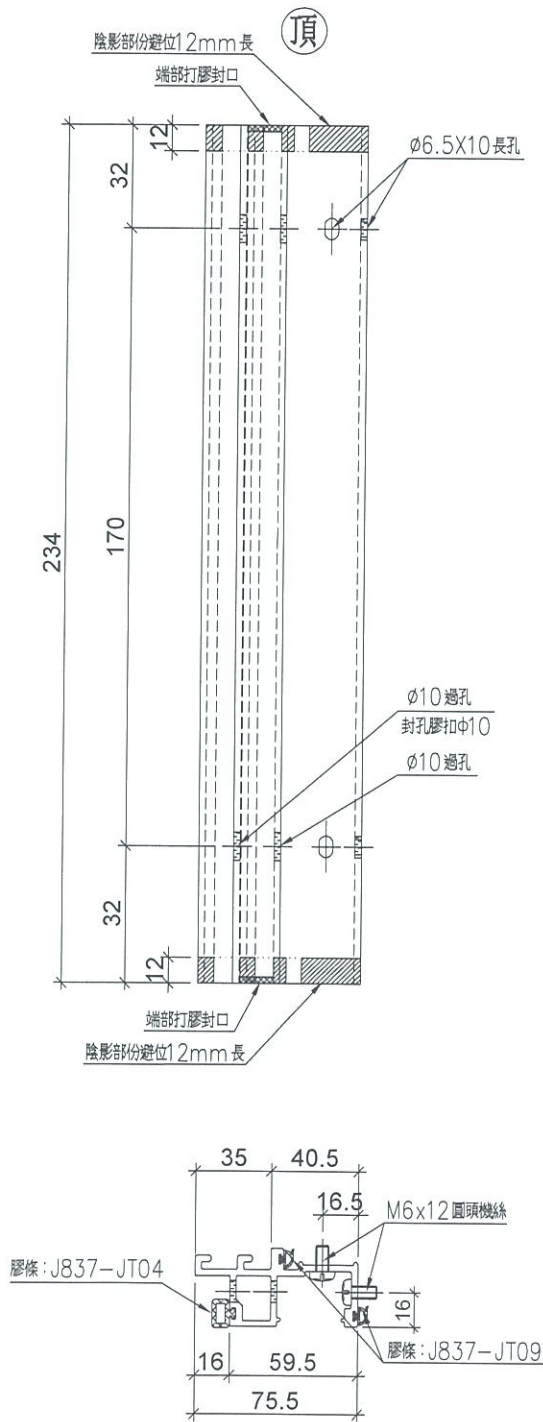
美特鋁質 有限公司  
MIDI Aluminium Fabricator Ltd.

序号	物料編號	數量	位置	樓層
01	UN-DM1a	10	死牆位起底用	6F

工程號	J-837	地盤	觀塘裕民坊
-----	-------	----	-------

工廠用

死牆位起底用



名稱	生梗企單玻	制圖	LHR	2019.9.27	修改	-	
材料	X85561	復核	-	-	日期	-	
顏色	EC-DG-S332054 (3塗)	批準			圖號	UN-DM1a	



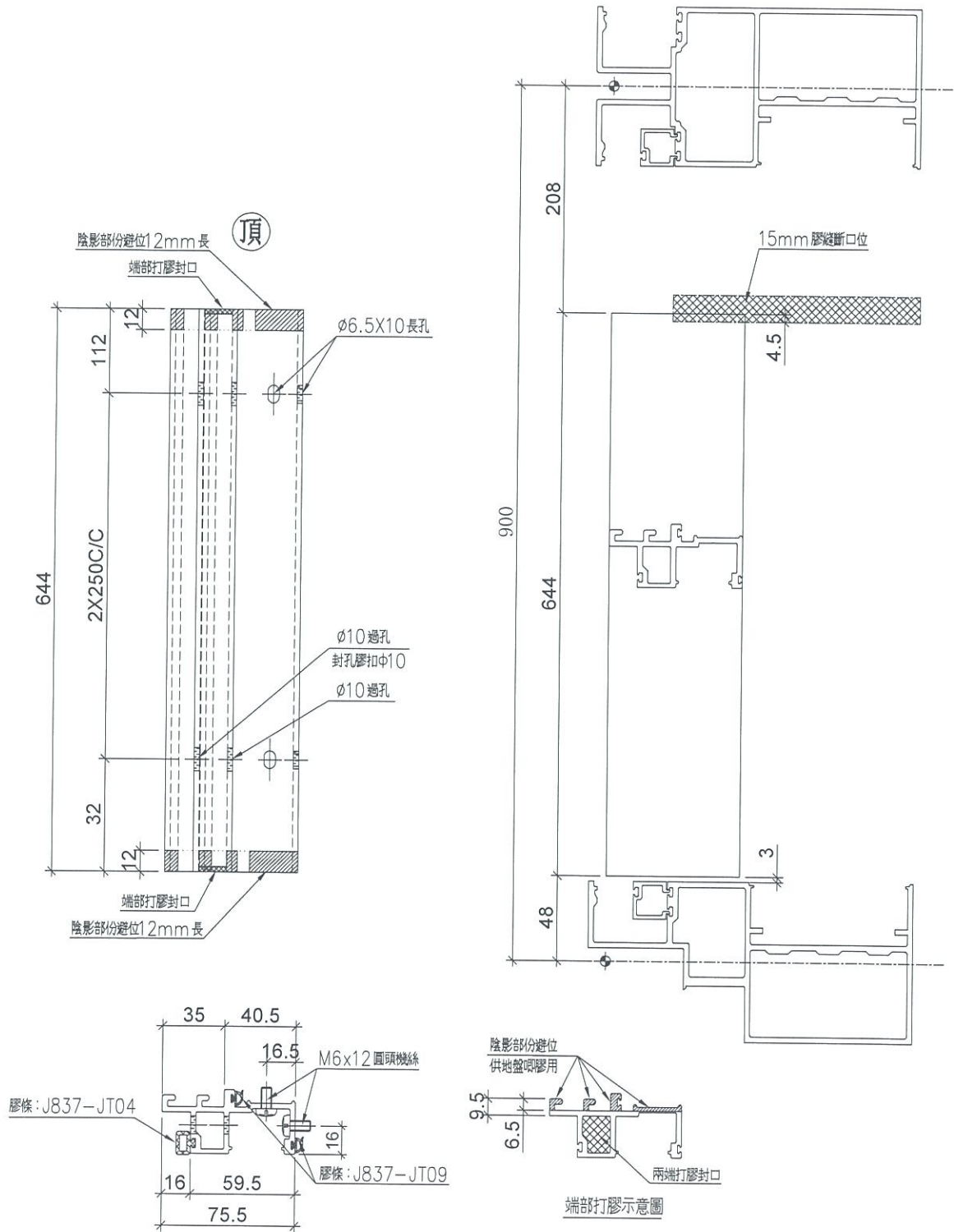
美特鋁質有限公司  
MIDI Aluminium Fabricator Ltd.

序号	物料編號	數量	位置	樓層
01	UN-DM1b	10	死牆位斷口下用	6F

工程號 J-837 地盤 觀塘裕民坊

工廠用

死牆位斷口下用



名稱	生梗企單玻	制圖	LHR	2019.9.27	修改	-		
材料	X85561	復核	-	-	日期	-		
顏色	EC-DG-S332054 (3塗)	批准			圖號	UN-DM1b		



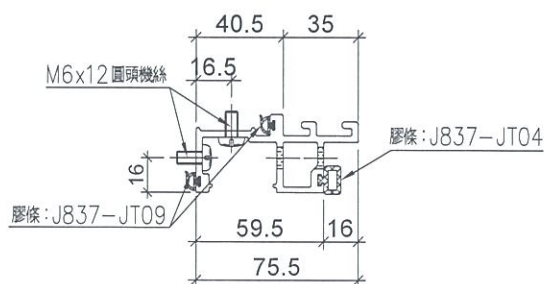
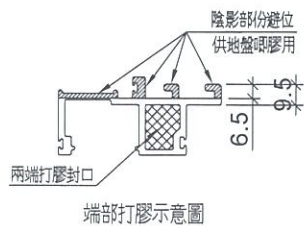
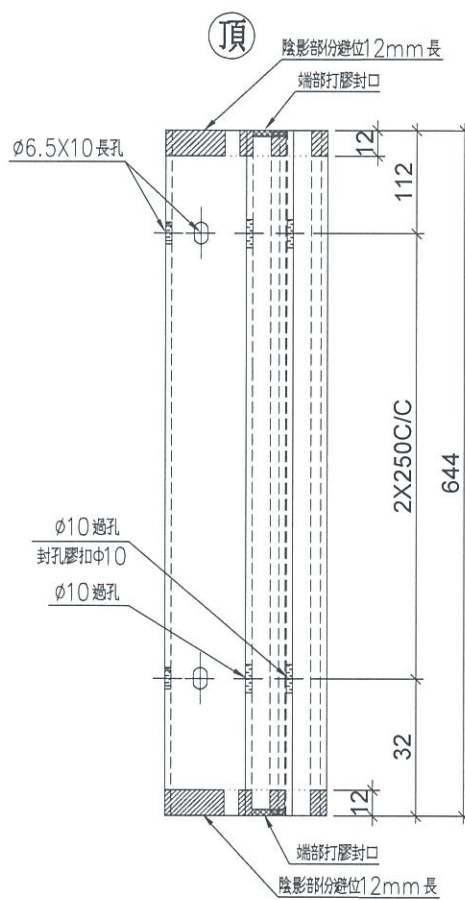
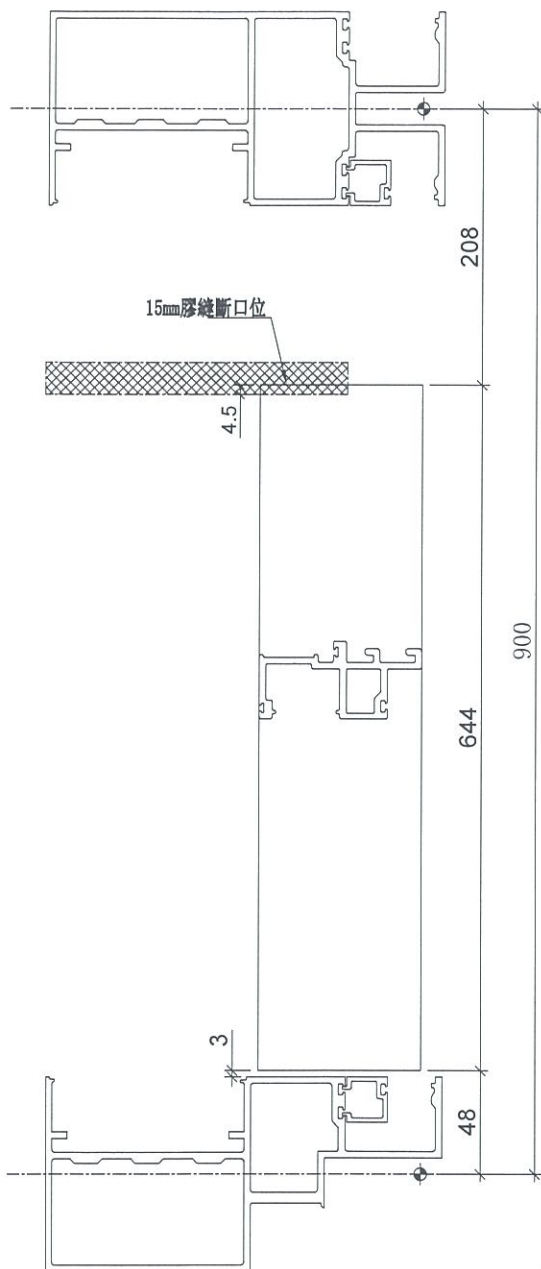
美特鋁質 有限公司  
MIDI Aluminium Fabricator Ltd.

工程號 J-837 地盤 觀塘裕民坊

序号	物料編號	數量	位置	樓層
01	UN-DM1bR	10	死牆位斷口下用	6F

工廠用

死牆位斷口下用



名稱	生梗企單玻	制圖	LHR	2019.9.27	修改	-		
材料	X85561	復核	-	-	日期	-		
顏色	EC-DG-S332054 (3塗)	批准			圖號	UN-DM1bR		



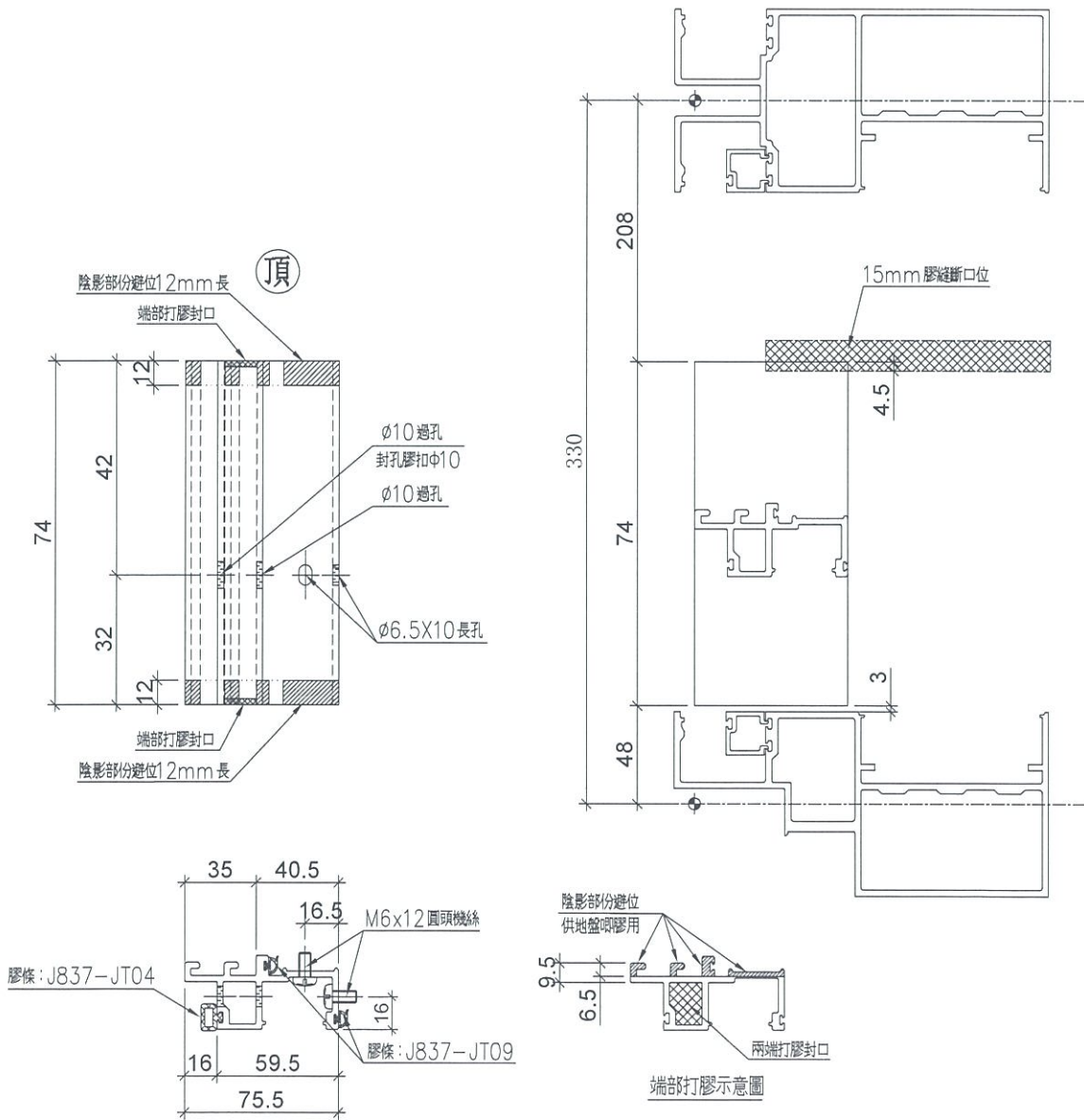
美特鋁質 有限公司  
MIDI Aluminium Fabricator Ltd.

工程號 J-837 地盤 觀塘裕民坊

序号	物料編號	數量	位置	樓層
01	UN-DM1c	5	死牆位斷口下用	6F

工廠用

死牆位斷口下用



名稱	生梗企單玻	制圖	LHR	2019.9.27	修改	-	
材料	X85561	復核	-	-	日期	-	
顏色	EC-DG-S332054 (3塗)	批准			圖號	UN-DM1c	



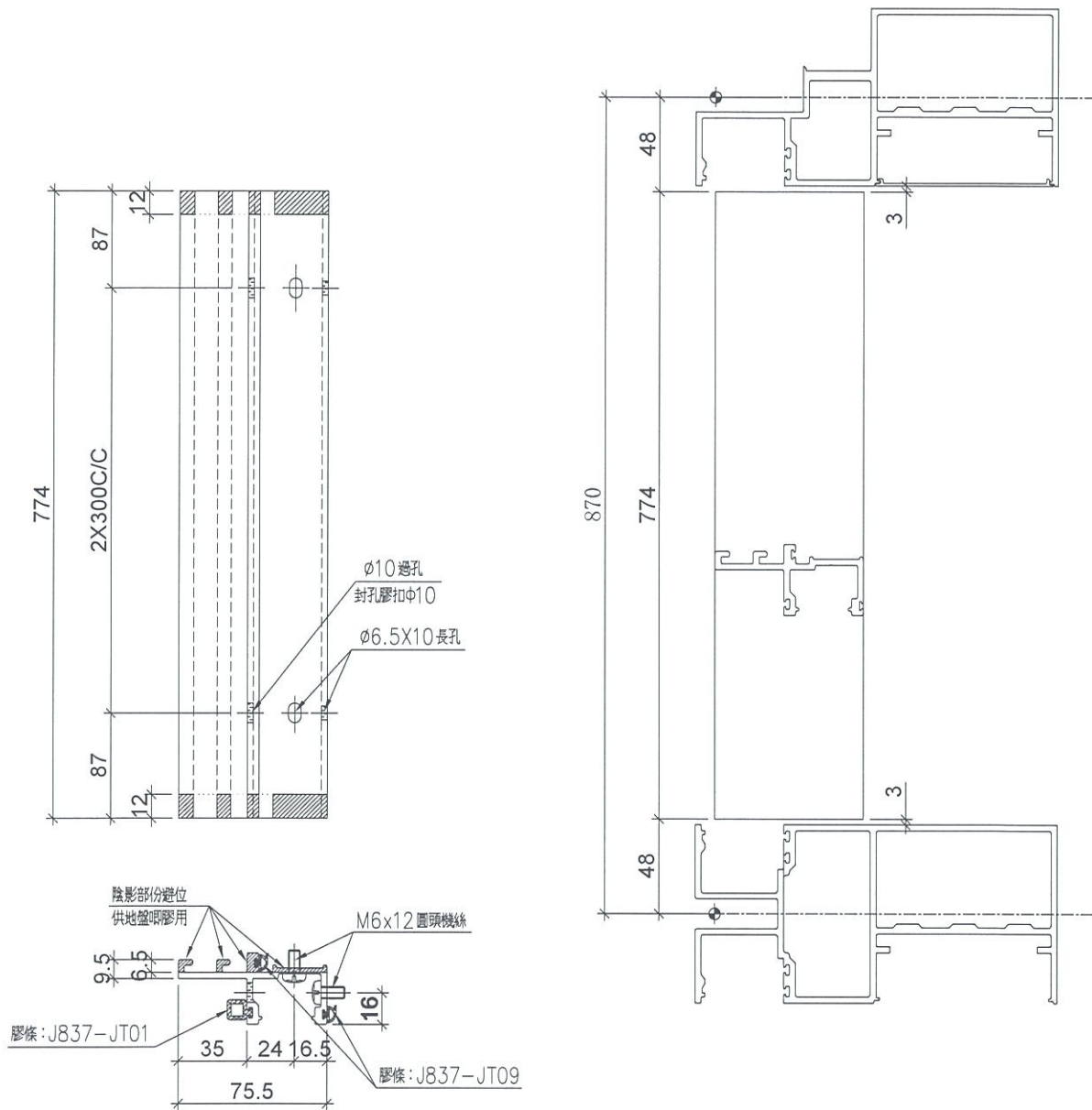


美特鋁質 有限公司  
MIDI Aluminium Fabricator Ltd.

序号	物料編號	數量	位置	樓層
01	UN-SM1	10	生窗底部雙玻位用	6F

工程號	J-837	地盤	觀塘裕民坊
-----	-------	----	-------

工廠用



名稱	生梗企雙玻	制圖	LHR	2019.9.27	修改	-	
材料	X85562	復核	-	-	日期	-	
顏色	EC-DG-S332054 (3塗)	批準			圖號	UN-SM1	



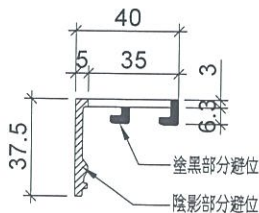
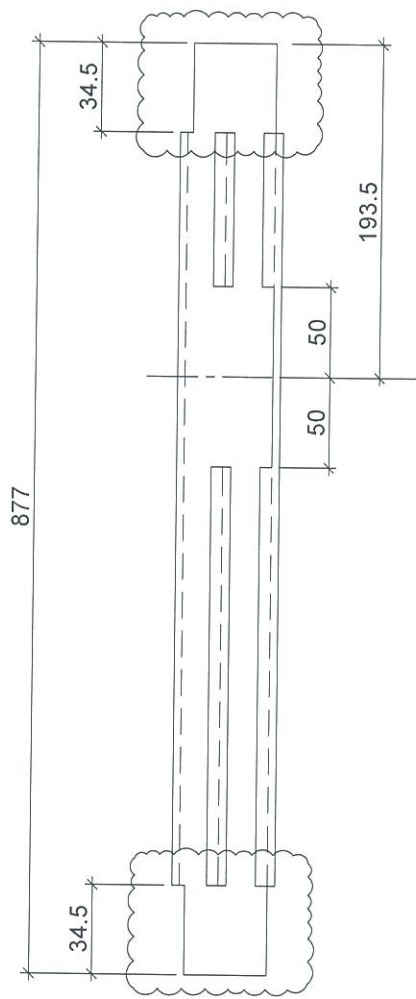
美特鋁質有限公司  
MIDI Aluminium Fabricator Ltd.

序号	物料編號	數量	位置	樓層
01	ZS-XC01	4	生窗+SD梗頂位用	6F

工程號	J-837	地盤	觀塘裕民坊
-----	-------	----	-------



生窗+SD梗頂位用



名稱	玻璃扣蓋	制圖	LHR	2019.9.27	修改	A	
材料	X85558	復核	-	-	日期	2019.10.24	
顏色	EC-DG-S332054 (3塗)	批准			圖號	ZS-XC01	



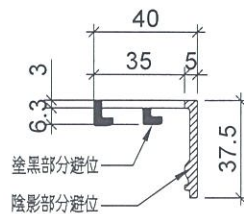
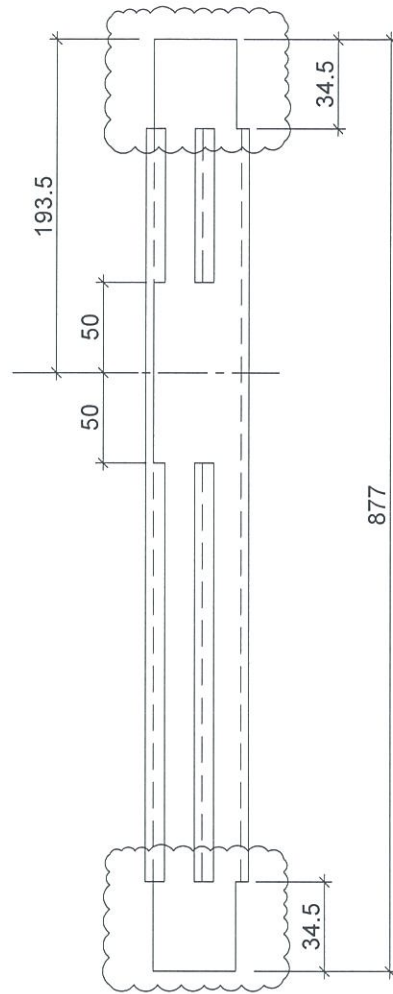
美特鋁質 有限公司  
MIDI Aluminium Fabricator Ltd.

序号	物料編號	數量	位置	樓層
01	ZS-XC01R	4	生窗+SD梗頂位用	6F

工程號	J-837	地盤	觀塘裕民坊
-----	-------	----	-------



生窗+SD梗頂位用



名稱	玻璃扣蓋	制圖	LHR	2019.9.27	修改	A	
材料	X85558	復核	-	-	日期	2019.10.24	
顏色	EC-DG-S332054 (3塗)	批准			圖號	ZS-XC01R	



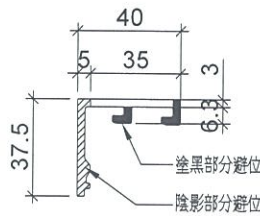
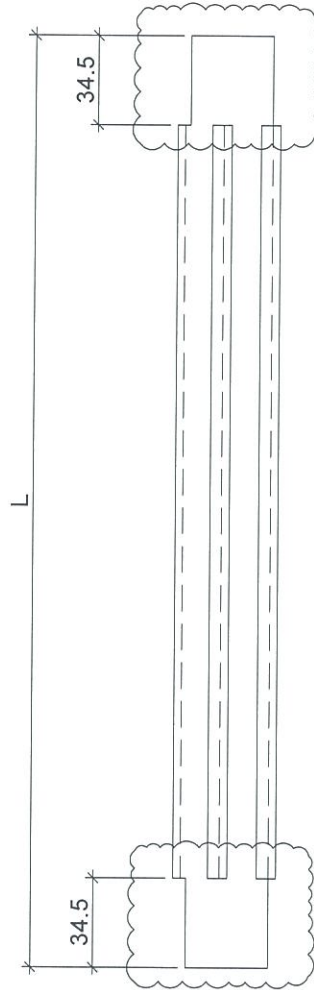
美特鋁質 有限公司  
MIDI Aluminium Fabricator Ltd.

工程號 J-837 地盤 觀塘裕民坊

序号	物料編號	L(mm)	數量	位置	樓層
01	ZS-XC02	847	6		6F
10	ZS-XC03	307	6		6F
14	ZS-XC04	547	6		6F

地盤用

生窗+SD梗頂位用



名稱	玻璃扣蓋	制圖	LHR	2019.9.27	修改	A	
材料	X85558	復核	-	-	日期	2019.10.24	
顏色	EC-DG-S332054 (3塗)	批准			圖號	ZS-XC02	



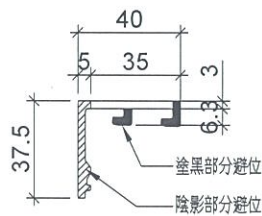
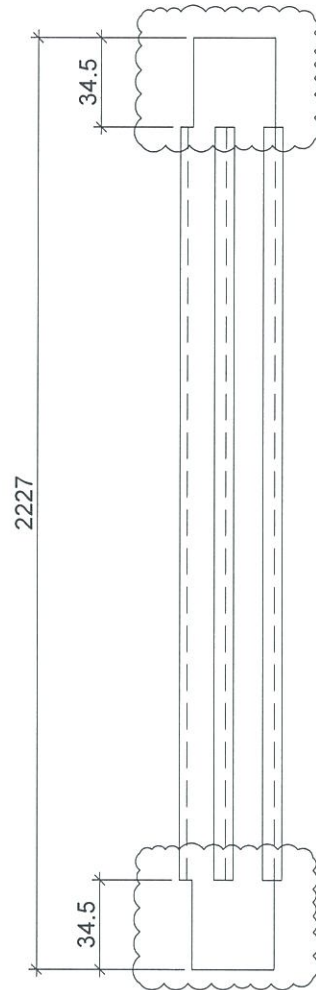
美特鋁質 有限公司  
MIDI Aluminium Fabricator Ltd.

序号	物料編號	數量	位置	樓層
01	ZS-XY02	2	大梗窗位用	6F

工程號	J-837	地盤	觀塘裕民坊
-----	-------	----	-------

地盤用

大梗窗位用



名稱	玻璃扣蓋	制圖	LHR	2019.9.27	修改	A		
材料	X85558	復核	-	-	日期	2019.10.24		
顏色	EC-DG-S332054 (3塗)	批准			圖號	ZS-XY02		

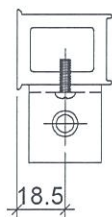
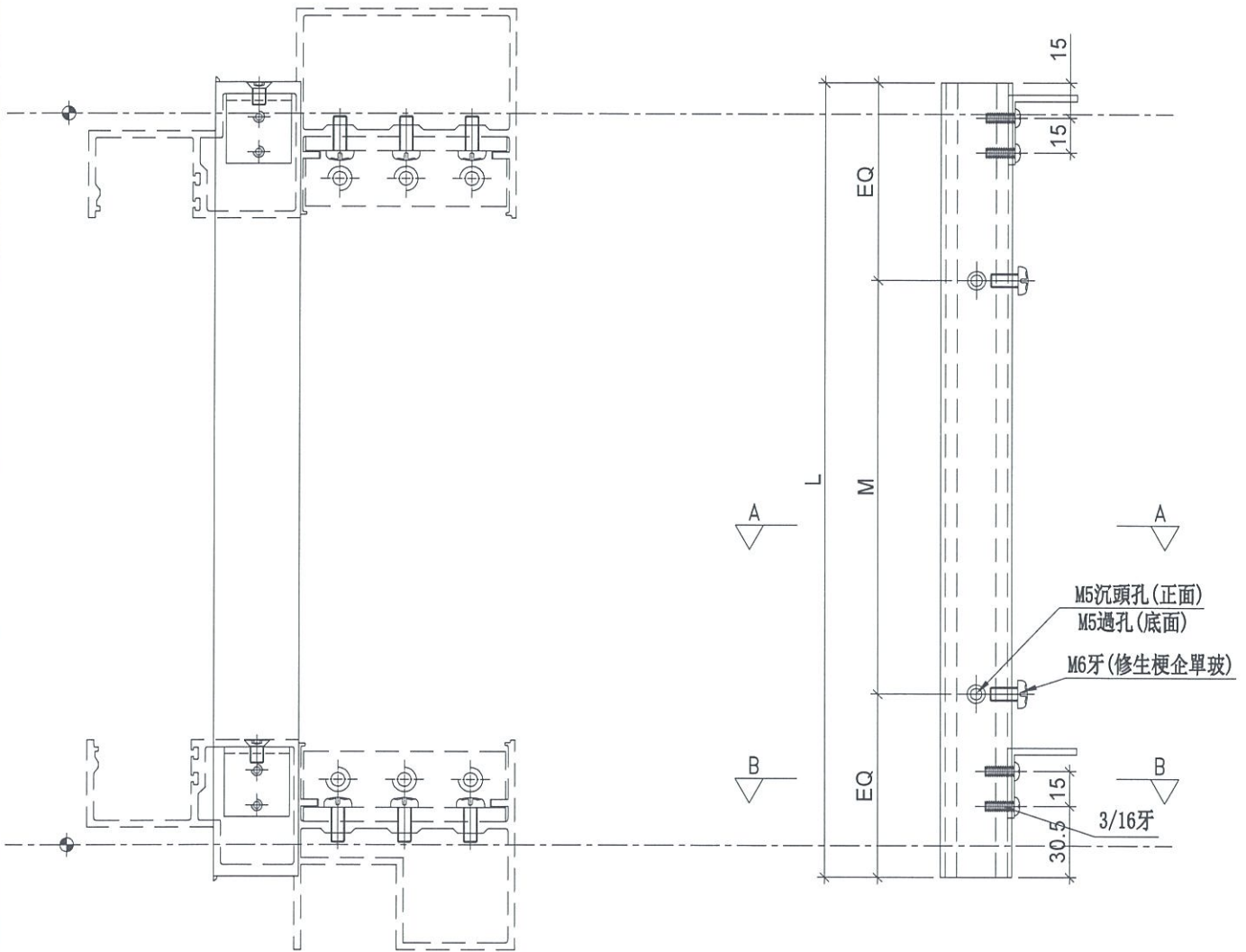


美特鋁質 有限公司  
MIDI Aluminium Fabricator Ltd.

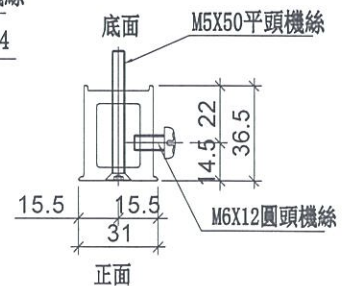
序号	物料編號	L	M	EQ	數量	位置	樓層
01	UN-SE1	597	300 X	1	148.5	2	SD企料用 6F

工程號	J-837	地盤	觀塘裕民坊
-----	-------	----	-------

工廠用



SECTION: B-B



SECTION: A-A

名稱	雙生托	制圖	LHR	2019.9.27	修改	-	
材料	X85551	復核	-	-	日期	-	
顏色	EC-DG-S332054 (3塗)	批準			圖號	UN-SE1	

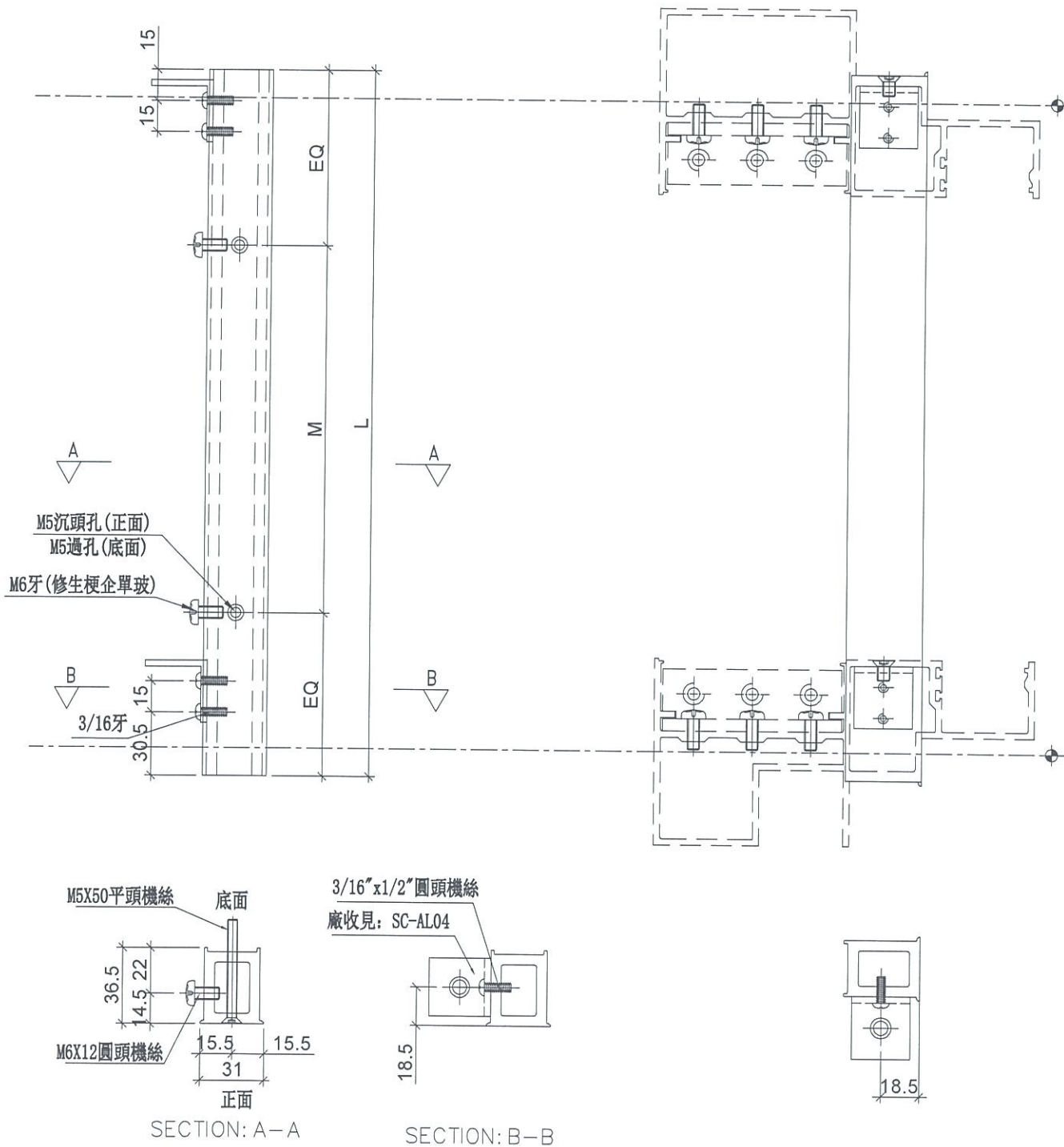


美特鋁質有限公司  
MIDI Aluminium Fabricator Ltd.

序号	物料編號	L	M	EQ	數量	位置	樓層
01	UN-SE1R	597	300 X 1	148.5	2	SD企料用	6F

工程號 J-837 地盤 觀塘裕民坊

工廠用



名稱	雙生托	制圖	LHR	2019.9.27	修改	-		
材料	X85551	復核	-	-	日期	-		
顏色	EC-DG-S332054 (3塗)	批準			圖號	UN-SE1R		

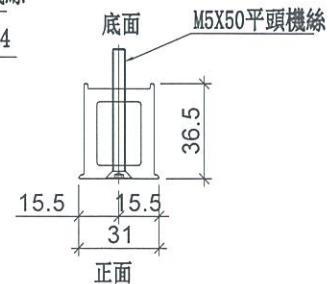
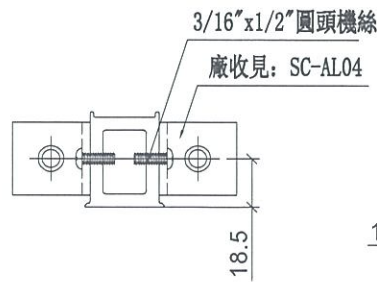
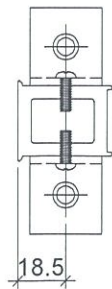
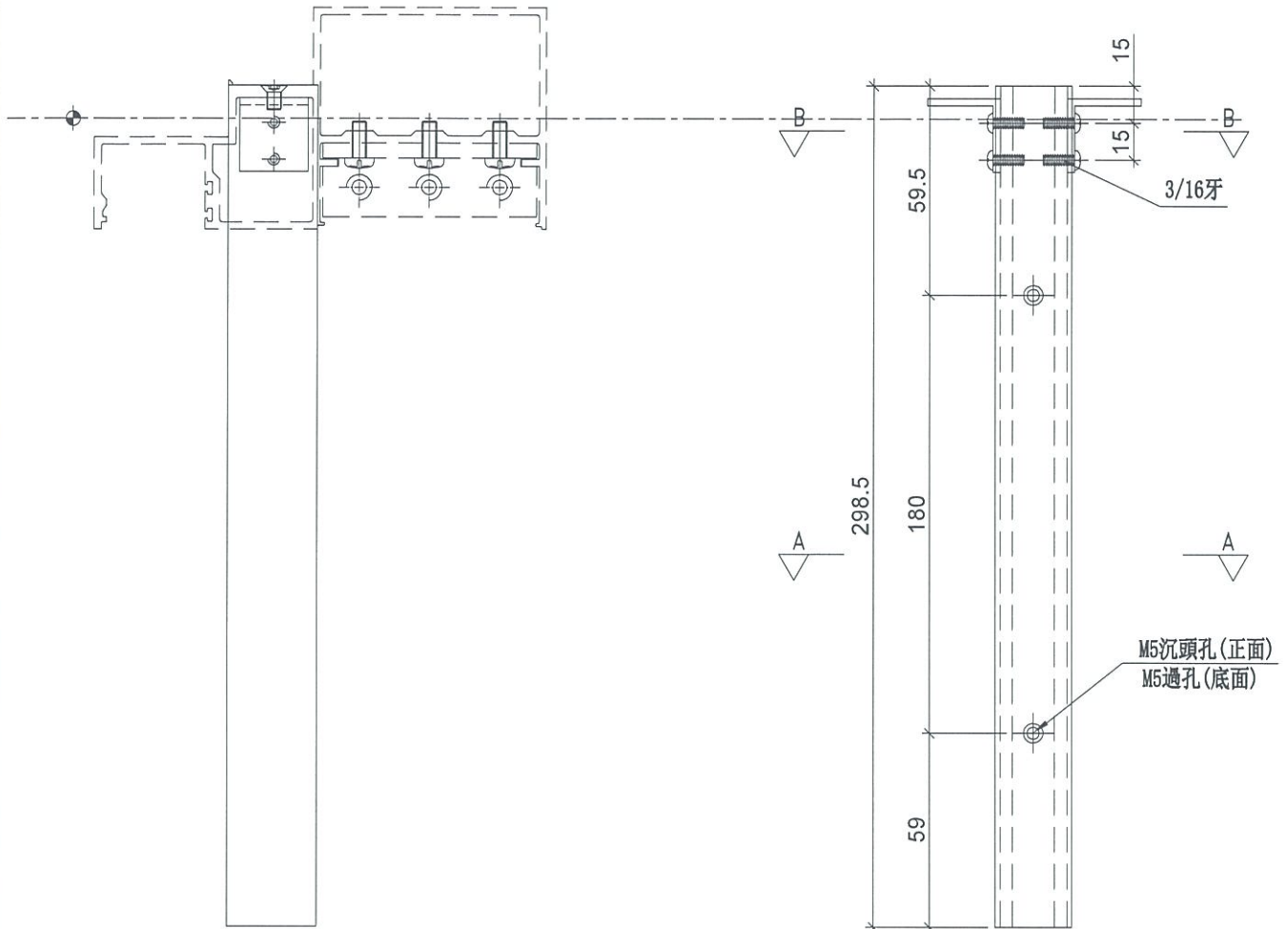


美特鋁質 有限公司  
MIDI Aluminium Fabricator Ltd.

序号	物料編號	L	數量	位置	樓層
01	UN-SE2	298.5	2	SD企料底用	6F

工程號	J-837	地盤	觀塘裕民坊
-----	-------	----	-------

工廠用



SECTION: B-B

SECTION: A-A

名稱	雙生托	制圖	LHR	2019.9.27	修改	-	
材料	X85551	復核	-	-	日期	-	
顏色	EC-DG-S332054 (3塗)	批準			圖號	UN-SE2	

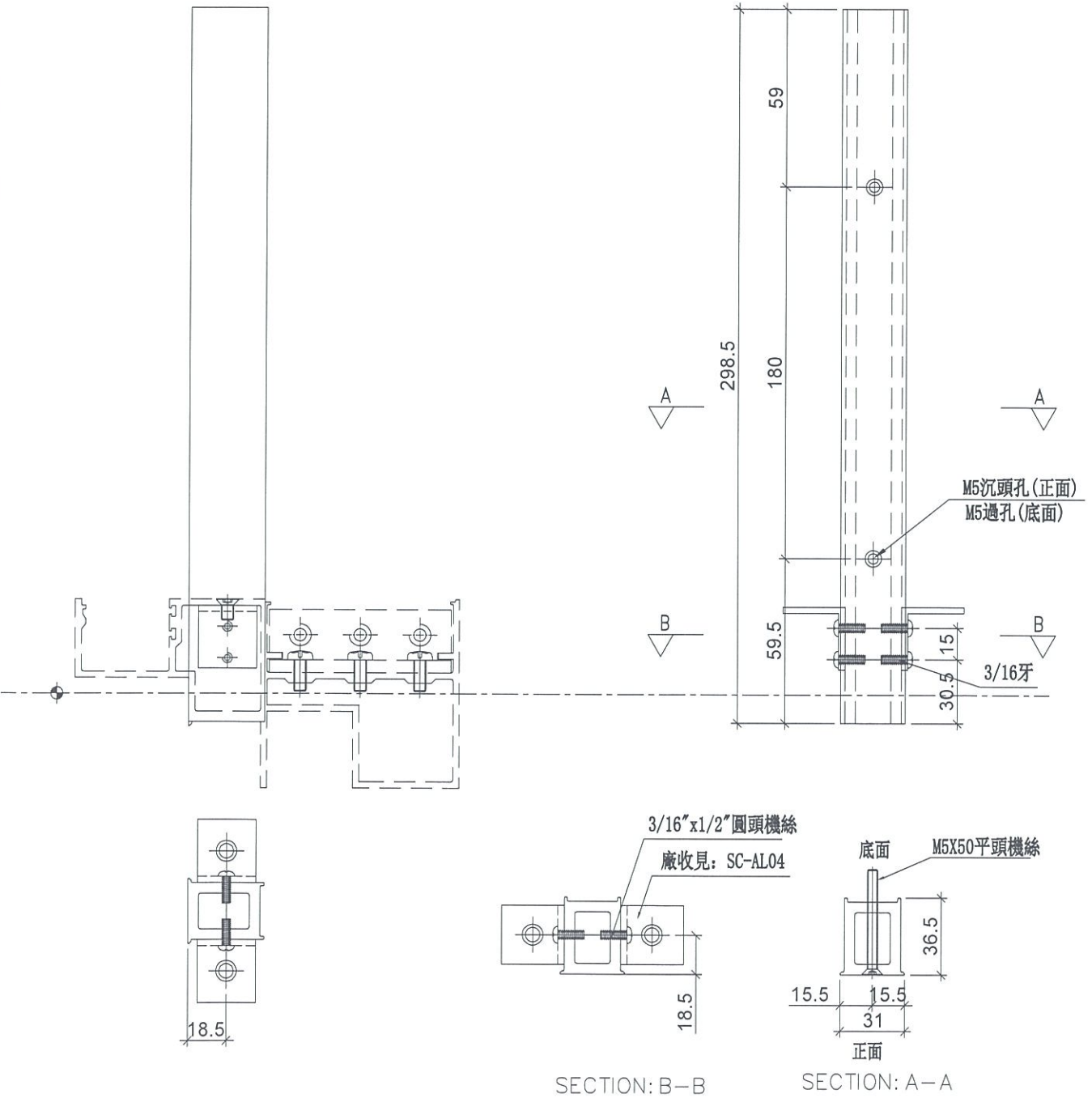


美特鋁質有限公司  
MIDI Aluminium Fabricator Ltd.

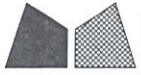
序号	物料編號	L	數量	位置	樓層
01	UN-SE3	298.5	2	SD企料頂用	6F

工程號	J-837	地盤	觀塘裕民坊
-----	-------	----	-------

工廠用



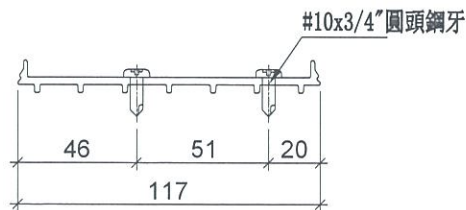
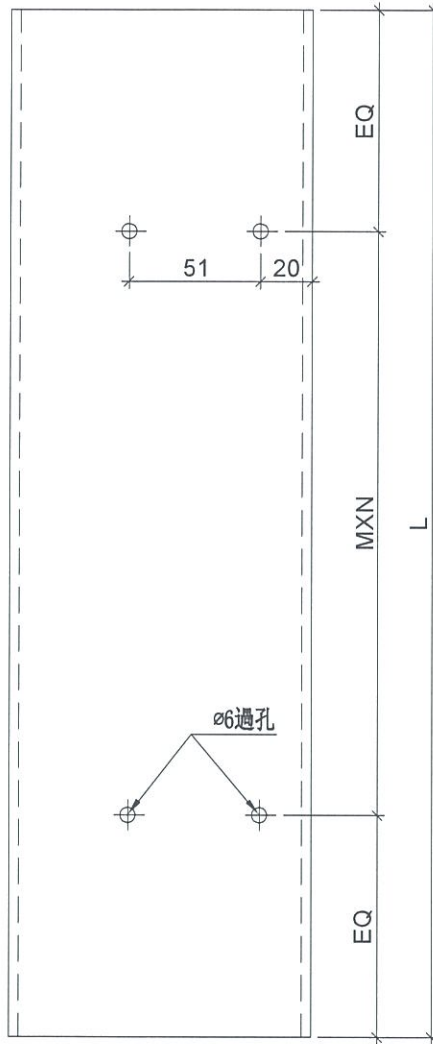
名稱	雙生托	制圖	LHR	2019.9.27	修改	-		
材料	X85551	復核	-	-	日期	-		
顏色	EC-DG-S332054 (3塗)	批準			圖號	UN-SE3		



美特鋁質有限公司  
MIDI Aluminium Fabricator Ltd.

序号	物料編號	分格尺寸	L	M	EQ	數量	位置	樓層
01	ZS-U01	2250	2120	300 X 7	10	2	SD中柱用	6F

工程號 J-837 地盤 觀塘裕民坊



名稱	SD中柱底座	制圖	LHR	2019.9.27	修改	-		
材料	X85579	復核	-	-	日期	-		
顏色	EC-DG-S332054 (3塗)	批準			圖號	ZS-U01		

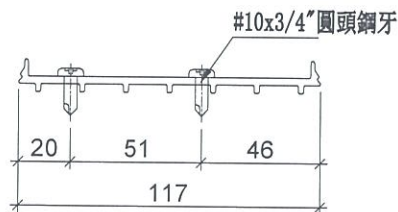
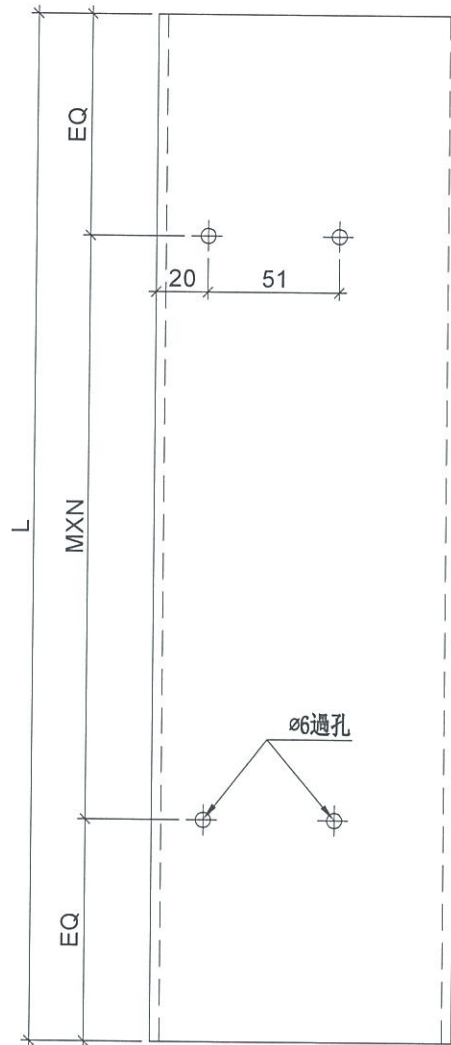


美特鋁質 有限公司  
MIDI Aluminium Fabricator Ltd.

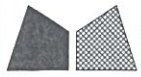
序号	物料編號	分格尺寸	L	M	EQ	數量	位置	樓層
01	ZS-U01R	2250	2120	300 X 7	10	2	SD中柱用	6F

工程號	J-837	地盤	觀塘裕民坊
-----	-------	----	-------

工廠用



名稱	SD中柱底座	制圖	LHR	2019.9.27	修改	-	
材料	X85579	復核	-	-	日期	-	
顏色	EC-DG-S332054 (3塗)	批準			圖號	ZS-U01R	

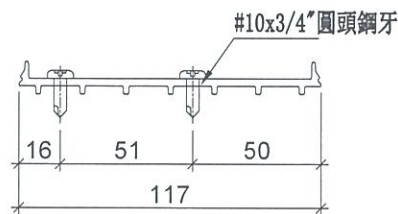
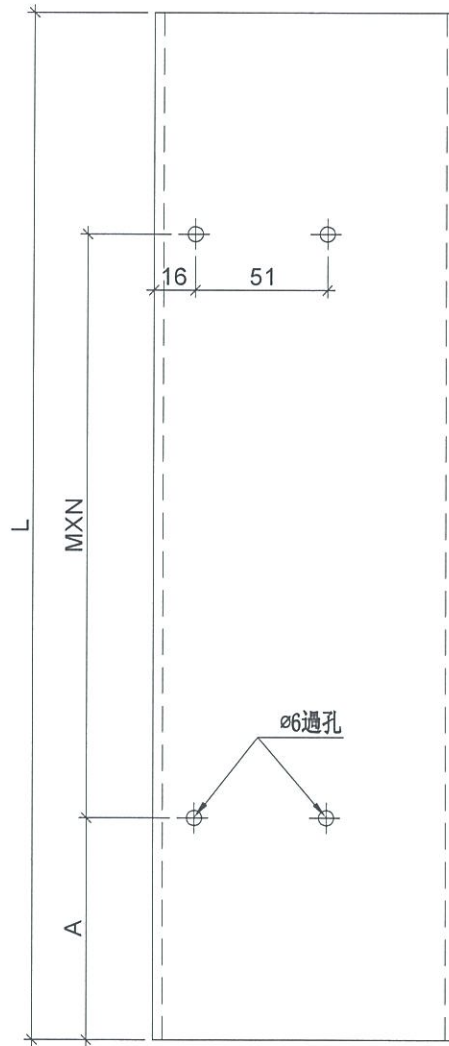


美特鋁質 有限公司  
MIDI Aluminium Fabricator Ltd.

序号	物料編號	分格尺寸	L	M	A	數量	位置	樓層
01	TD-M05	2580	2402.5	280 X 8	107.5	2	SD中柱用	6F

工程號 J-837 地盤 觀塘裕民坊

工廠用



名稱	SD中柱底座	制圖	LHR	2019.9.27	修改	-		
材料	X85579	復核	-	-	日期	-		
顏色	EC-DG-S332054 (3塗)	批準			圖號	TD-M05		

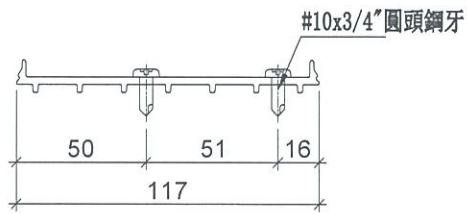
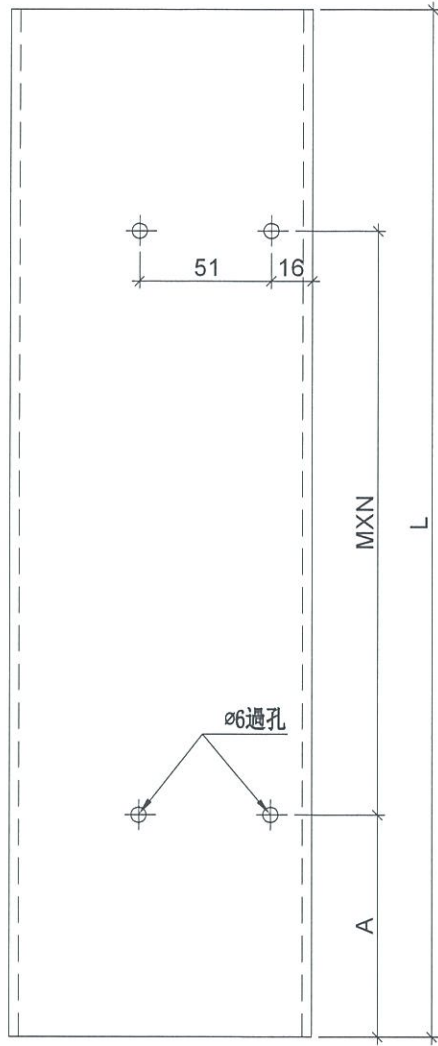


美特鋁質 有限公司  
MIDI Aluminium Fabricator Ltd.

序号	物料編號	分格尺寸	L	M	A	數量	位置	樓層
01	TD-M05R	2580	2402.5	280 X 8	107.5	2	SD中柱用	6F

工程號	J-837	地盤	觀塘裕民坊
-----	-------	----	-------

工廠用



名稱	SD中柱底座	制圖	LHR	2019.9.27	修改	-	
材料	X85579	復核	-	-	日期	-	
顏色	EC-DG-S332054 (3塗)	批準			圖號	TD-M05R	

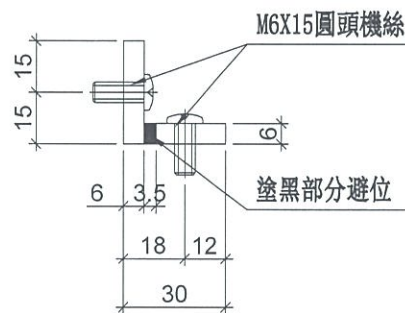
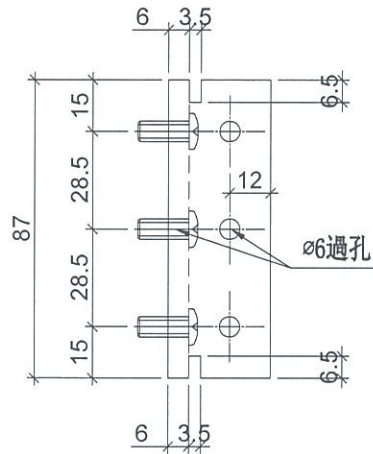


美特鋁質 有限公司  
MIDI Aluminium Fabricator Ltd.

序号	物料編號	數量	位置	樓層
01	SC-AL03	500	主企主橫組裝用	6F

工程號	J-837	地盤	觀塘裕民坊
-----	-------	----	-------

工廠用



名稱	30x30x6 鋁角	制圖	LHR	2019.9.27	修改	-	
材料	X85594	復核	-	-	日期	-	
顏色	MILL	批準			圖號	SC-AL03	

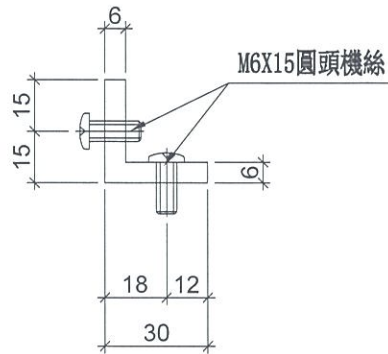
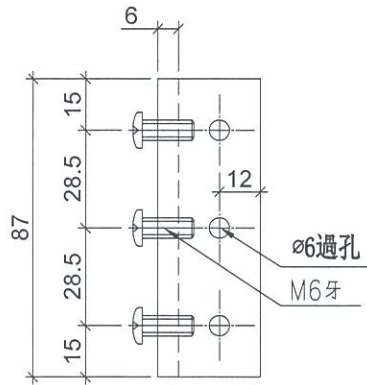


美特鋁質 有限公司  
MIDI Aluminium Fabricator Ltd.

序号	物料編號	數量	位置	樓層
01	SC-AL03a	2	主企主橫組裝用	6F

工程號	J-837	地盤	觀塘裕民坊
-----	-------	----	-------

工廠用



名稱	30x30x6 鋁角	制圖	LHR	2019.9.27	修改	-	
材料	X85594	復核	-	-	日期	-	
顏色	MILL	批準			圖號	SC-AL03a	



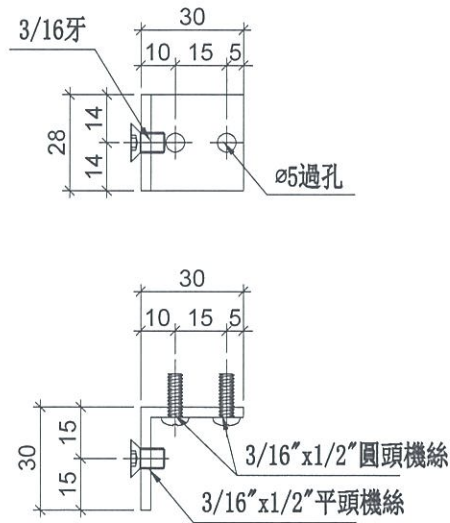
美特鋁質 有限公司  
MIDI Aluminium Fabricator Ltd.

序号	物料編號	數量	位置	樓層
01	SC-AL04	300	生窗主企主橫加固用	6F

工程號 J-837 地盤 觀塘裕民坊

工廠用

此數量包括大貨所需



名稱	鋁角	制圖	LHR	2019.9.27	修改	-	
材料	30*30*3	復核	-	-	日期	-	
顏色	MILL	批準			圖號	SC-AL04	



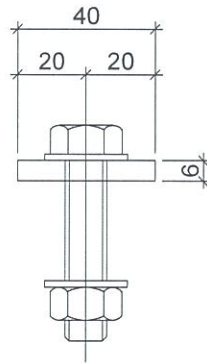
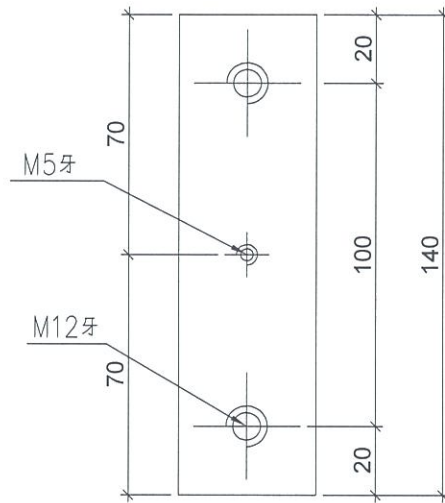
美特鋁質 有限公司  
MIDI Aluminium Fabricator Ltd.

序号	物料編號	數量	位置	樓層
01	SC-AL05	100	主企修鐵固定碼用	6F

工程號	J-837	地盤	觀塘裕民坊
-----	-------	----	-------

工廠用

此數量包括大貨所需



名稱	鋁巴	制圖	LHR	2019.9.27	修改	-		
材料	40*6 鋁巴	復核	-	-	日期	-		
顏色	MILL	批準			圖號	SC-AL05		



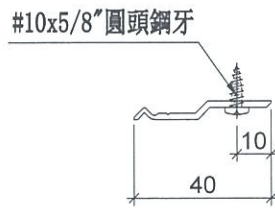
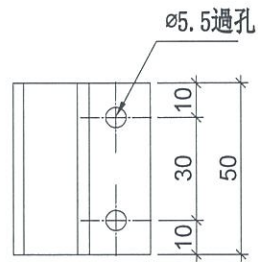
美特鋁質 有限公司  
MIDI Aluminium Fabricator Ltd.

序号	物料編號	數量	位置	樓層
01	Z-A01	900	主企主橫收口用	6F

工程號	J-837	地盤	觀塘裕民坊
-----	-------	----	-------



此數量包括大貨所需



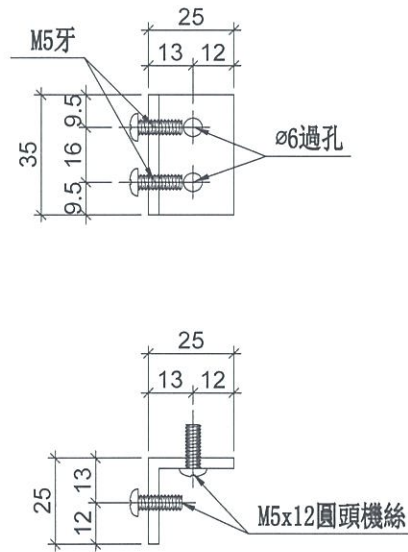
名稱	Z字碼	制圖	LHR	2019.9.27	修改	-	
材料	X84589	復核	-	-	日期	-	
顏色	MILL	批準			圖號	Z-A01	



美特鋁質 有限公司  
MIDI Aluminium Fabricator Ltd.

序号	物料編號	數量	位置	樓層
01	SC-AL10	10	修SD梗框頂橫料	6F

工程號	J-837	地盤	觀塘裕民坊
-----	-------	----	-------



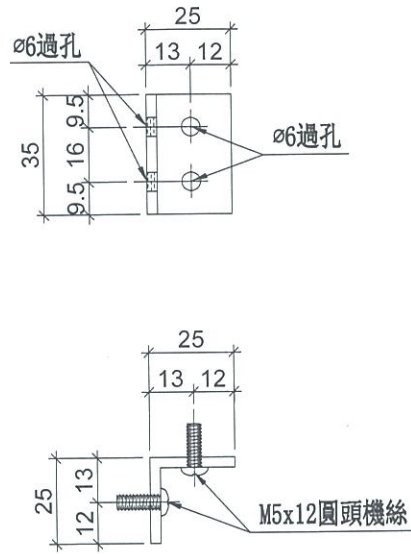
名稱	鋁角	制圖	LHR	2019.9.27	修改	-	
材料	25*25*3	復核	-	-	日期	-	
顏色	MILL	批準			圖號	SC-AL10	



美特鋁質 有限公司  
MIDI Aluminium Fabricator Ltd.

序号	物料編號	數量	位置	樓層
01	SC-AL11	10	修SD櫃框底橫料	6F

工程號	J-837	地盤	觀塘裕民坊
-----	-------	----	-------



名稱	鋁角	制圖	LHR	2019.9.27	修改	-	
材料	25*25*3	復核	-	-	日期	-	
顏色	MILL	批準			圖號	SC-AL11	

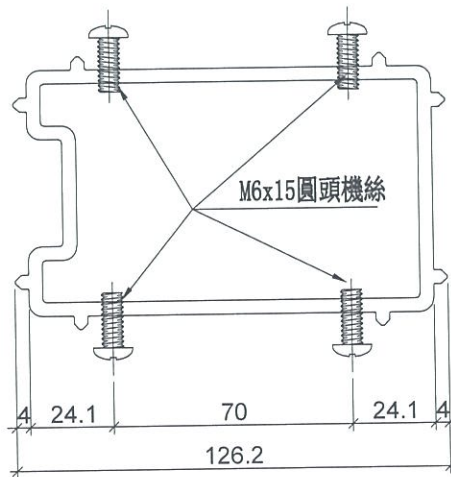
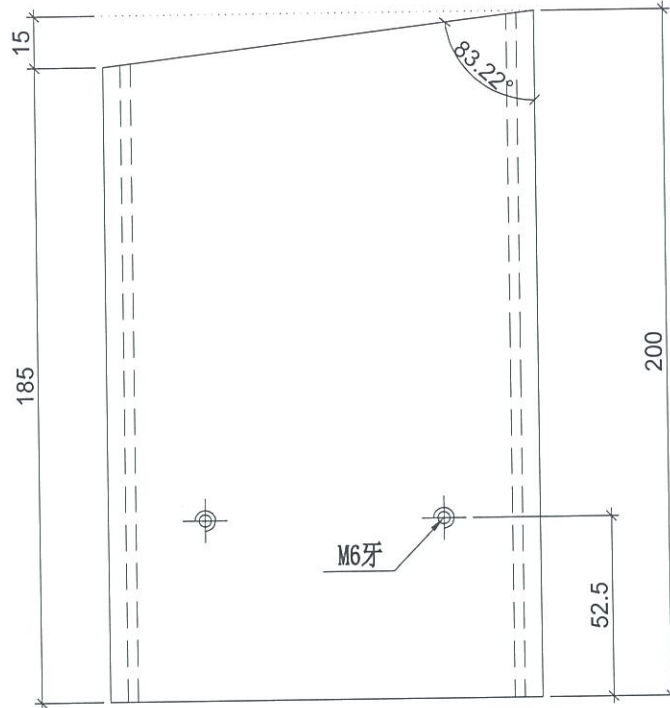


美特鋁質有限公司  
MIDI Aluminium Fabricator Ltd.

序号	物料編號	數量	位置	樓層
01	W-TX1	6	雙槓企用套芯	6F

工程號	J-837	地盤	觀塘裕民坊
-----	-------	----	-------

工廠用



名稱	雙槓企套心	制圖	LHR	2019.9.27	修改	-		
材料	X85565	復核	-	-	日期	-		
顏色	MILL	批准			圖號	W-TX1		

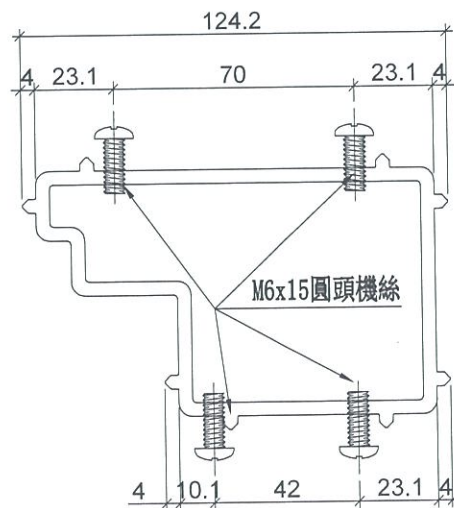
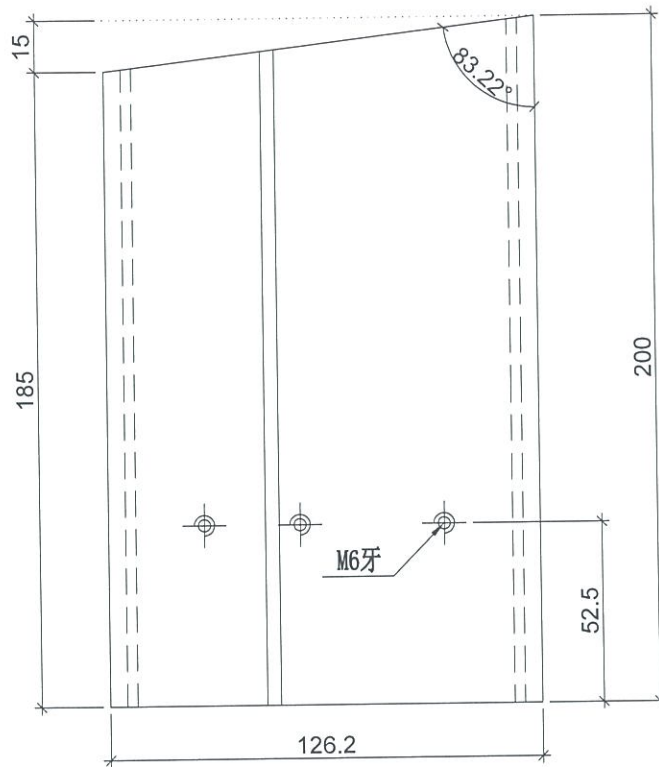


美特鋁質有限公司  
MIDI Aluminium Fabricator Ltd.

序号	物料編號	數量	位置	樓層
01	W-TX2	20	生梗企用套芯	6F

工程號	J-837	地盤	觀塘裕民坊
-----	-------	----	-------

工廠用



名稱	生梗企套心	制圖	LHR	2019.9.27	修改	-		
材料	X85566	復核	-	-	日期	-		
顏色	MILL	批準			圖號	W-TX2		

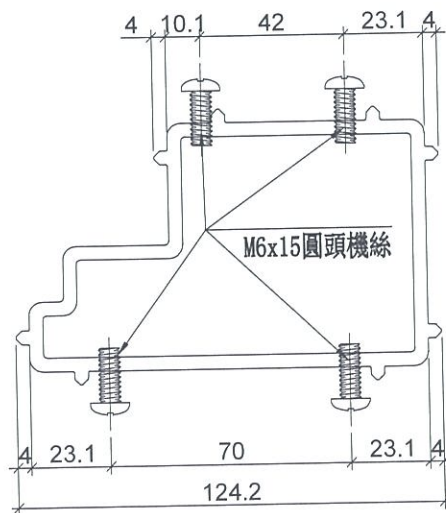
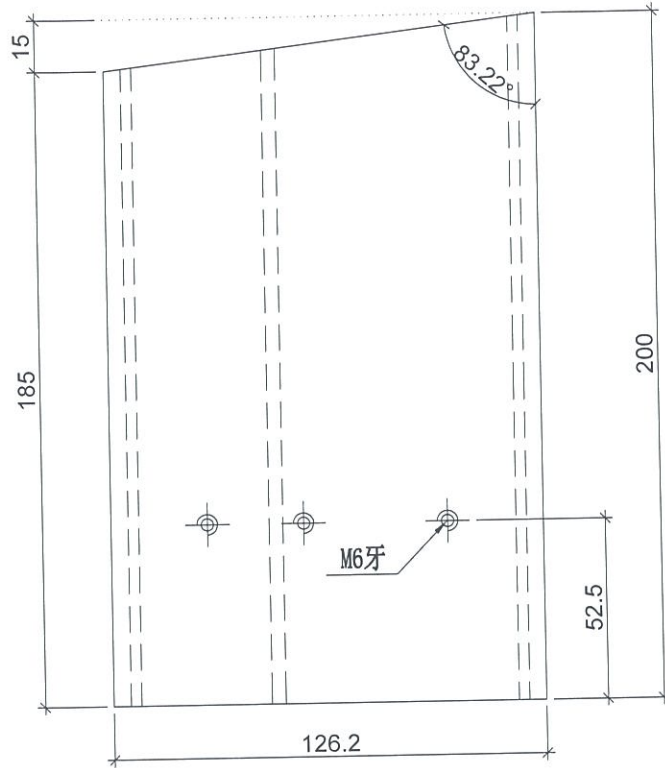


美特鋁質有限公司  
MIDI Aluminium Fabricator Ltd.

工程號 J-837 地盤 觀塘裕民坊

序号	物料編號	數量	位置	樓層
01	W-TX2R	20	生梗企用套芯	6F

工廠用



名稱	生梗企套心	制圖	LHR	2019.9.27	修改	-		
材料	X85566	復核	-	-	日期	-		
顏色	MILL	批準			圖號	W-TX2R		



美特鋁質 有限公司  
MIDI Aluminium Fabricator Ltd.

工程號

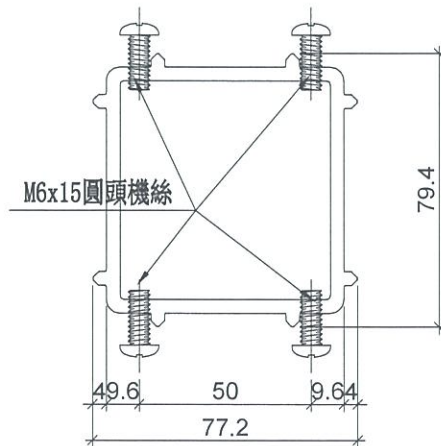
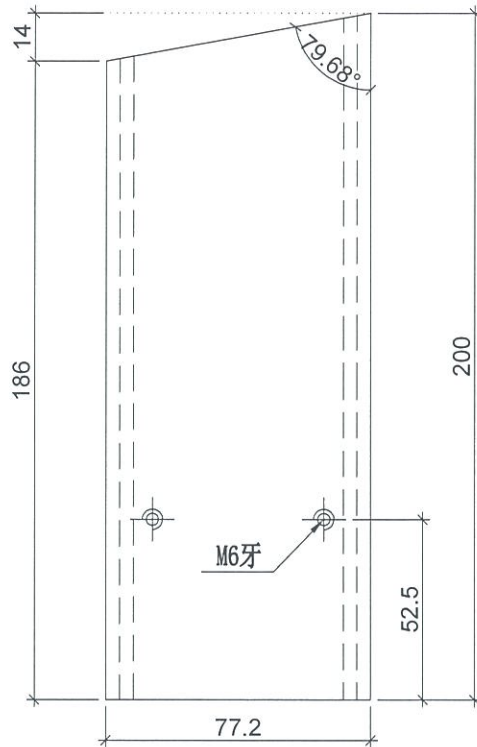
J-837

地盤

觀塘裕民坊

序号	物料編號	數量	位置	樓層
01	W-TX3	90	雙生企用套芯	6F

工廠用



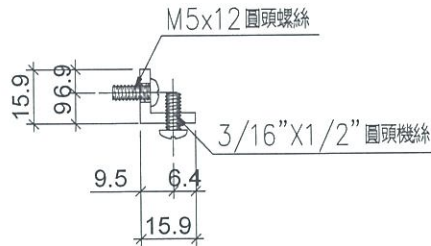
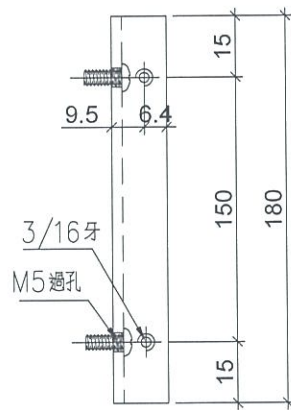
名稱	雙生企套心	制圖	LHR	2019.9.27	修改	-		
材料	X85567	復核	-	-	日期	-		
顏色	MILL	批準			圖號	W-TX3		



美特鋁質 有限公司  
MIDI Aluminium Fabricator Ltd.

序号	物料編號	數量	位置	樓層
01	LJ-C01	40	修鋁背板用	6F

工程號	J-837	地盤	觀塘裕民坊
-----	-------	----	-------



名稱	鋁角	制圖	LHR	2019.9.27	修改	-		
材料	15.88*15.88*3.18	復核	-	-	日期	-		
顏色	MILL	批準			圖號	LJ-C01		

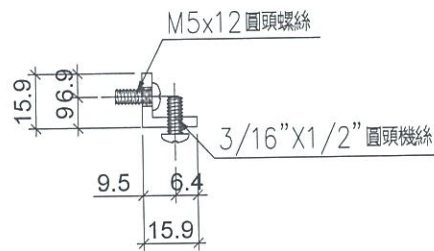
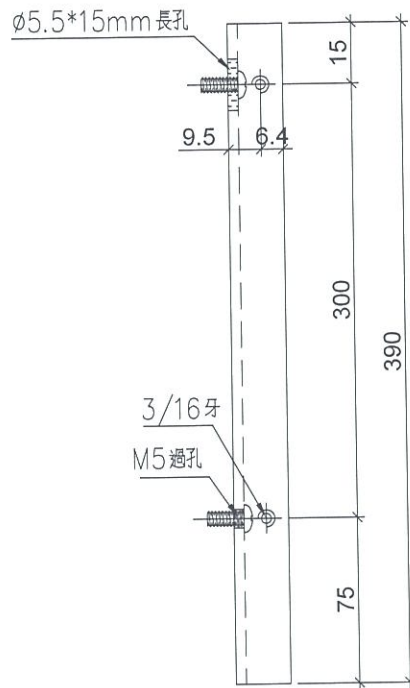


美特鋁質 有限公司

MIDI Aluminium Fabricator Ltd.

序号	物料編號	數量	位置	樓層
01	LJ-C02	20	修鋁背板用	6F

工程號	J-837	地盤	觀塘裕民坊
-----	-------	----	-------



名稱	鋁角	制圖	LHR	2019.9.27	修改	-	
材料	15.88*15.88*3.18	復核	-	-	日期	-	
顏色	MILL	批准			圖號	LJ-C02	

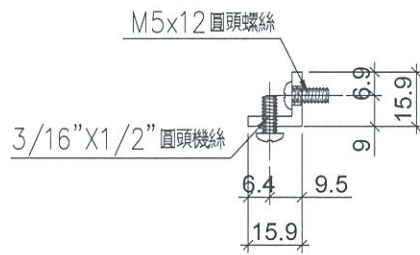
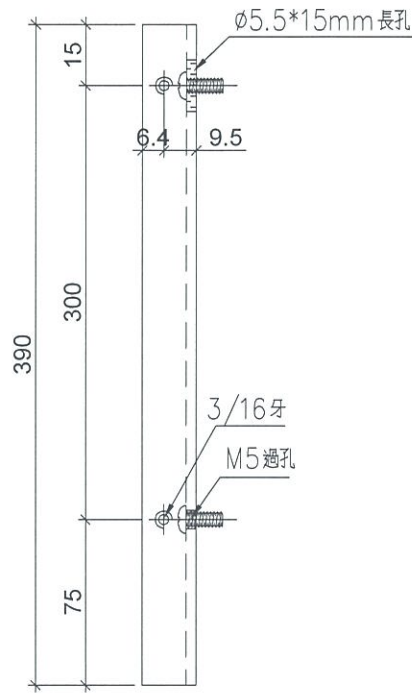


美特鋁質有限公司  
MIDI Aluminium Fabricator Ltd.

序号	物料編號	數量	位置	樓層
01	LJ-C02R	20	修鋁背板用	6F

工程號	J-837	地盤	觀塘裕民坊
-----	-------	----	-------

工廠用



名稱	鋁角	制圖	LHR	2019.9.27	修改	-		
材料	15.88*15.88*3.18	復核	-	-	日期	-		
顏色	MILL	批準			圖號	LJ-C02R		

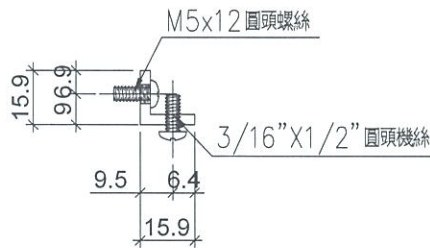
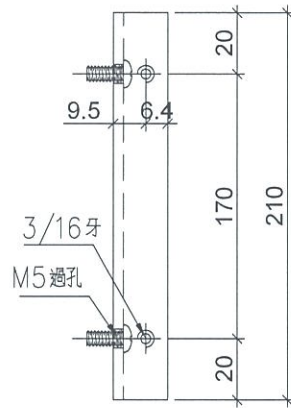


美特鋁質 有限公司  
MIDI Aluminium Fabricator Ltd.

序号	物料編號	數量	位置	樓層
01	LJ-C03	10	修鋁背板用	6F

工程號	J-837	地盤	觀塘裕民坊
-----	-------	----	-------

工廠用



名稱	鋁角	制圖	LHR	2019.9.27	修改	-	
材料	15.88*15.88*3.18	復核	-	-	日期	-	
顏色	MILL	批準			圖號	LJ-C03	

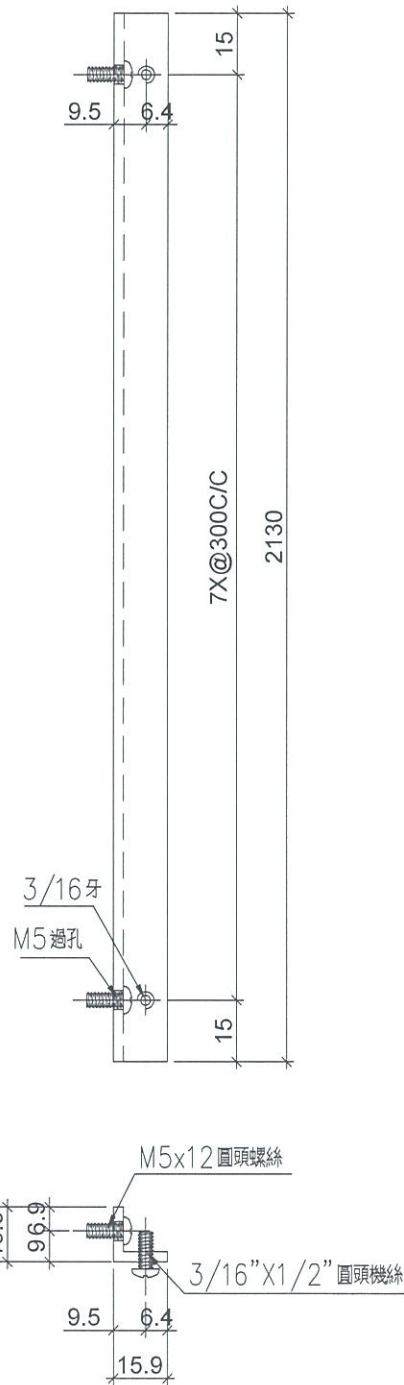


美特鋁質 有限公司  
MIDI Aluminium Fabricator Ltd.

工程號 J-837 地盤 觀塘裕民坊

序号	物料編號	數量	位置	樓層
01	LJ-C04	10	修鋁背板用	6F

工廠用



名稱	鋁角	制圖	LHR	2019.9.27	修改	-	
材料	15.88*15.88*3.18	復核	-	-	日期	-	
顏色	MILL	批准			圖號	LJ-C04	

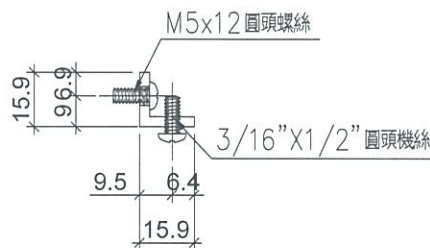
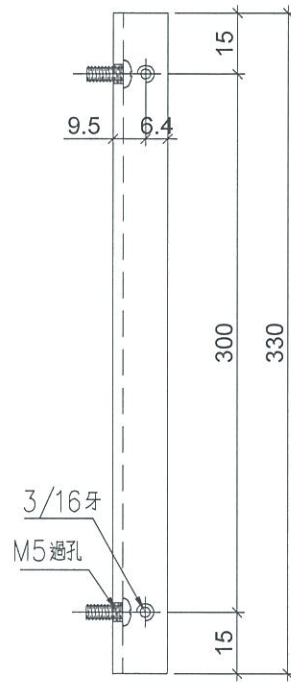


美特鋁質 有限公司  
MIDI Aluminium Fabricator Ltd.

序号	物料編號	數量	位置	樓層
01	LJ-C05	10	修鋁背板用	6F

工程號	J-837	地盤	觀塘裕民坊
-----	-------	----	-------

工廠用



名稱	鋁角	制圖	LHR	2019.9.27	修改	-	
材料	15.88*15.88*3.18	復核	-	-	日期	-	
顏色	MILL	批准			圖號	LJ-C05	

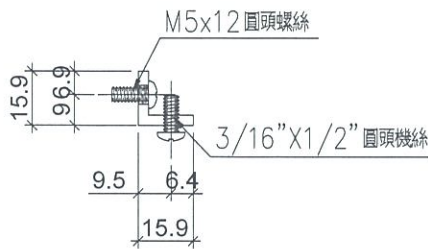
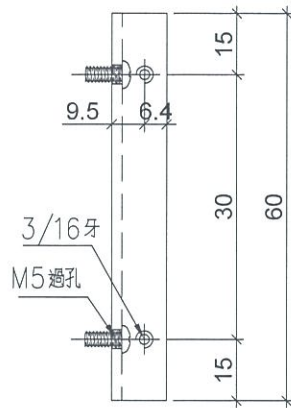


美特鋁質 有限公司  
MIDI Aluminium Fabricator Ltd.

序号	物料編號	數量	位置	樓層
01	LJ-C06	10	修鋁背板用	6F

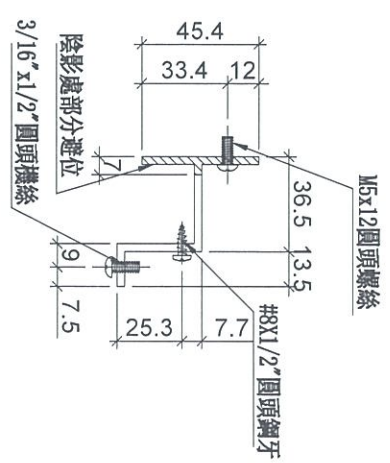
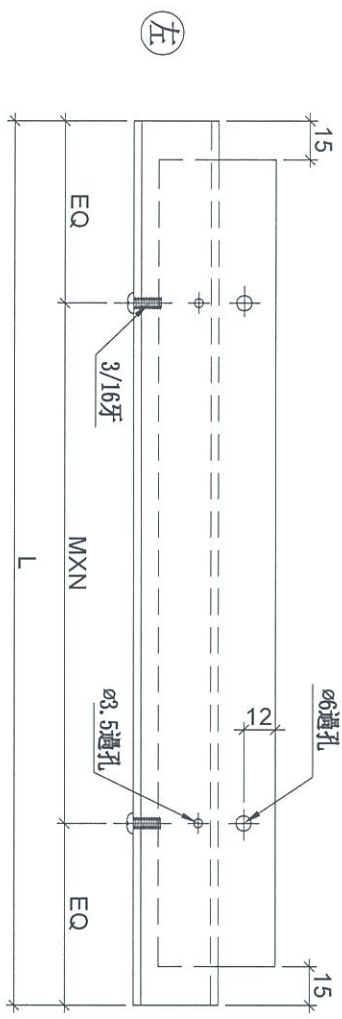
工程號	J-837	地盤	觀塘裕民坊
-----	-------	----	-------

工廠用



名稱	鋁角	制圖	LHR	2019.9.27	修改	-		
材料	15.88*15.88*3.18	復核	-	-	日期	-		
顏色	MILL	批準			圖號	LJ-C06		

生窗死牆位底用



序号	物料編號	分格尺寸	L	M	EQ	數量	位置	樓層	
01	UN-TH1	650	524	300	X 1	112	4	生窗死牆位底用	6F
02	UN-TH2	450	324	250	X 1	37	2	生窗死牆位底用	6F
03	UN-TH25	425	299	200	X 1	49.5	2	生窗死牆位底用	6F

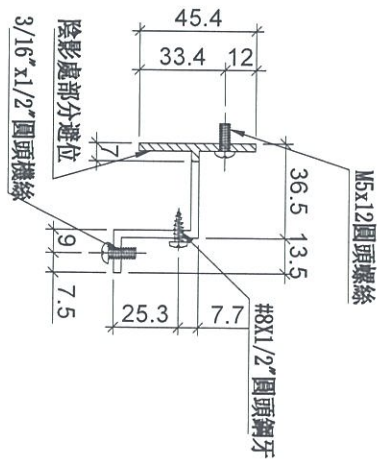
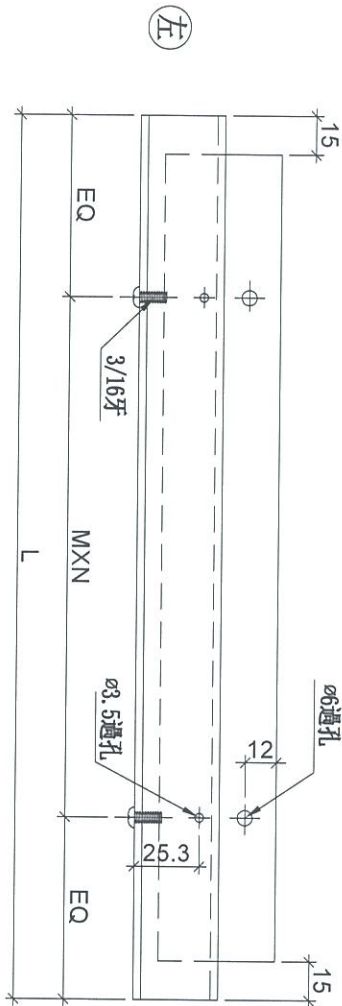
名稱	背板托角	制圖	LHR	2019.10.17	修改		
材料	X85625	復核	-	-	日期		
顏色	MILL	批准			圖號	UN-HT1	



美特鋁質 有限公司  
MIDI Aluminium Fabricator Ltd.

工程號	J-837	地盤	觀塘裕民坊
-----	-------	----	-------

框窗死墻位底用



序号	物料編號	分格尺寸	L	M	EQ	數量	位置	樓層	
01	UN-HT221	1585	1459	300	X 4	129.5	2	框窗死墻位底用	6F

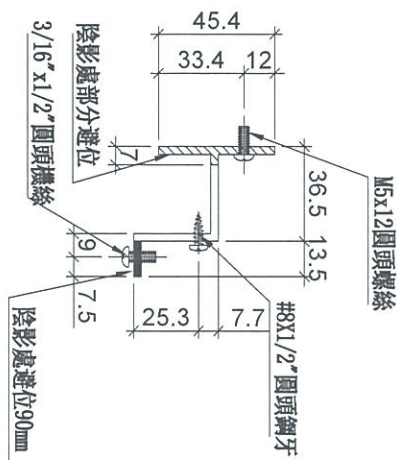
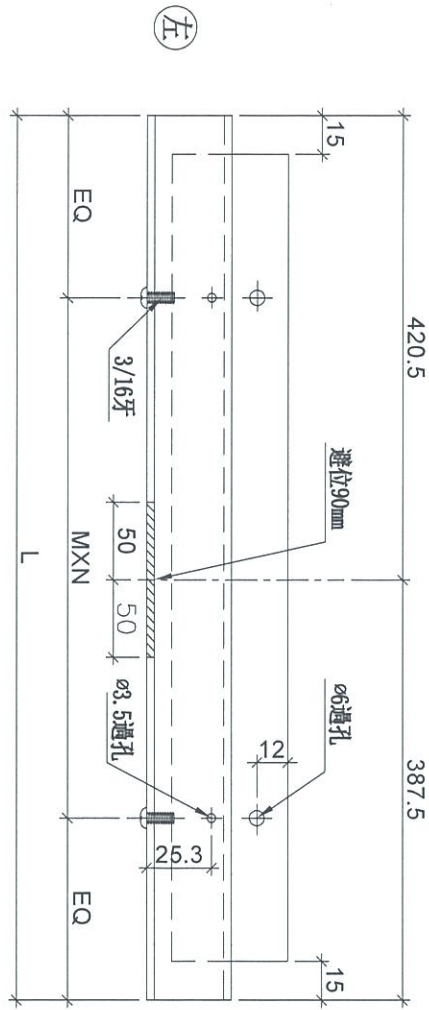
名稱	背板托角	制圖	LHR	2019.10.17	修改			
材料	X85625	復核	-	-	日期			
顏色	MILL	批准			圖號	UN-HT201		



美特鋁質 有限公司  
MIDI Aluminium Fabricator Ltd.

工程號 J-837 地盤 觀塘裕民坊

SD梗死牆位底用



序号	物料編號	分格尺寸	L	M	EQ	數量	位置	樓層	
01	UN-HT20S	933	807	250	X 3	28.5	2	梗死牆位底用	6F

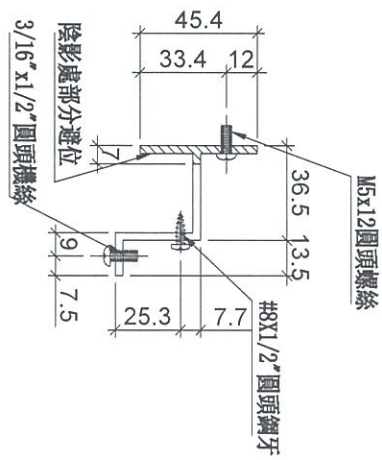
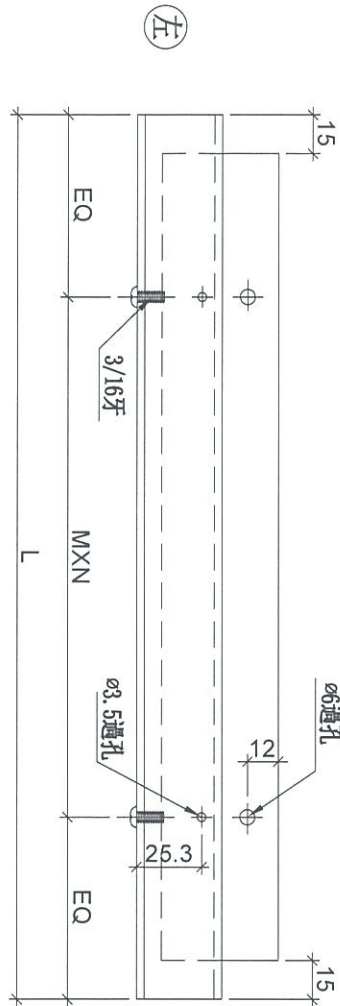
名稱	背板托角	制圖	LHR	2019.10.17	修改	A	
材料	X85625	復核	-	-	日期	2019.10.20	
顏色	MILL	批準			圖號	UN-HT20S	



美特鋁質 有限公司  
MIDI Aluminium Fabricator Ltd.

工程號 J-837 地盤 觀塘裕民坊

SD梗死牆位/底用



序号	物料編號	分格尺寸	L	M	EQ	數量	位置	樓層
01	UN-HT20S1	484.5	358.5	300	X 1	29.5	2 梗窗死牆位/底用	6F

新增

名稱	背板托角	制圖	LHR	2019.10.17	修改	
材料	X85625	復核	-	-	日期	
顏色	MILL	批準			圖號	UN-HT201Sa



美特鋁質 有限公司  
MIDI Aluminium Fabricator Ltd.

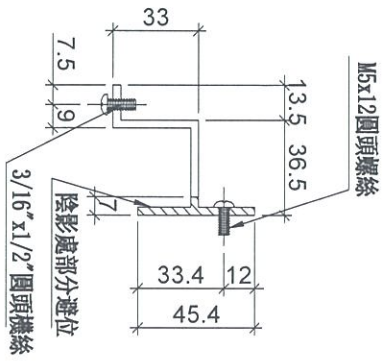
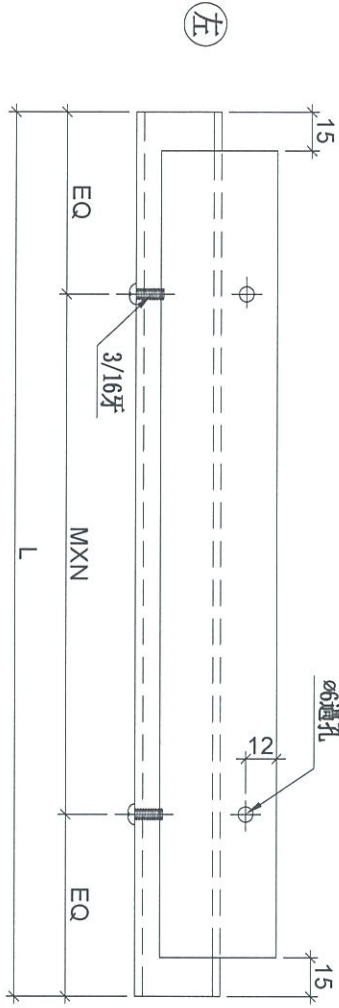
工程號

J-837

地盤

觀塘裕民坊

生窗死牆位頂用



序号	物料編號	分格尺寸	L	M	EQ	數量	位置	樓層
01	UN-TH1a	650	524	300	112	2	生窗死牆位頂用	6F
01	UN-TH25a	425	299	200	49.5	2	生窗死牆位頂用	6F

名稱	背板托角	制圖	LHR	2019.10.17	修改		
材料	X85625	復核	-	-	日期		
顏色	MILL	批準			圖號	UN-HT1a	



美特鋁質 有限公司  
MIDI Aluminium Fabricator Ltd.

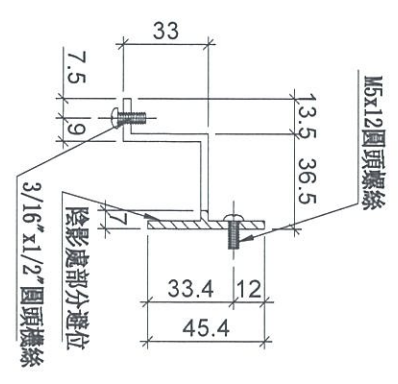
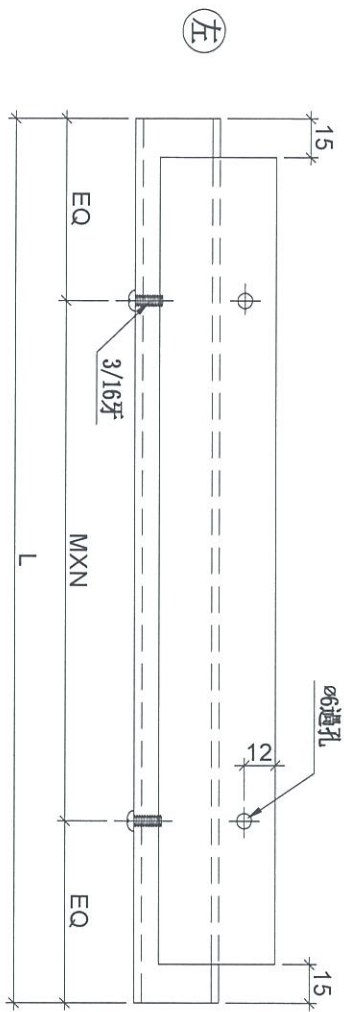
工程號

J-837

地盤

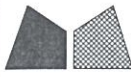
觀塘裕民坊

梗窗死牆位頂用



序号	物料編號	分格尺寸	L	M	EQ	數量	位置	樓層
01	UN-HT221a	1585	1459	300	X 4	129.5	2	梗窗死牆位底用
								6F

名稱	背板托角	制圖	LHR	2019.10.17	修改		
材料	X85625	復核	-	-	日期		
顏色	MILL	批准			圖號	UN-HT201a	



工程號

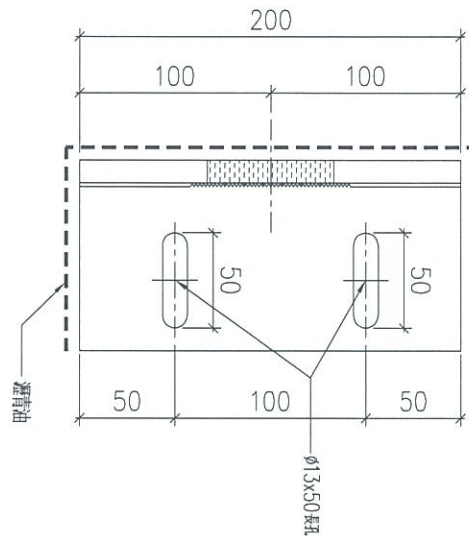
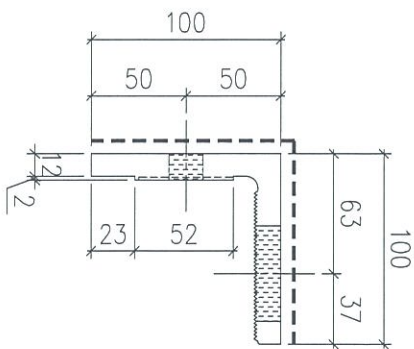
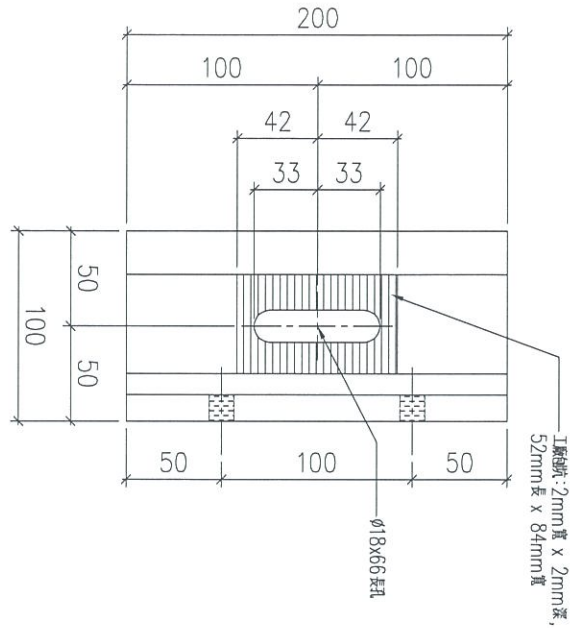
J-837

地盤

觀塘裕民坊

地盤用

新增



AL-01

12

名稱	固定鋁碼加工圖	制圖	LHR	2019.5.14	修改		
材料	X85592	復核	-	-	日期		
顏色	MILL	批准			圖號	J837-AN-01	



工程號

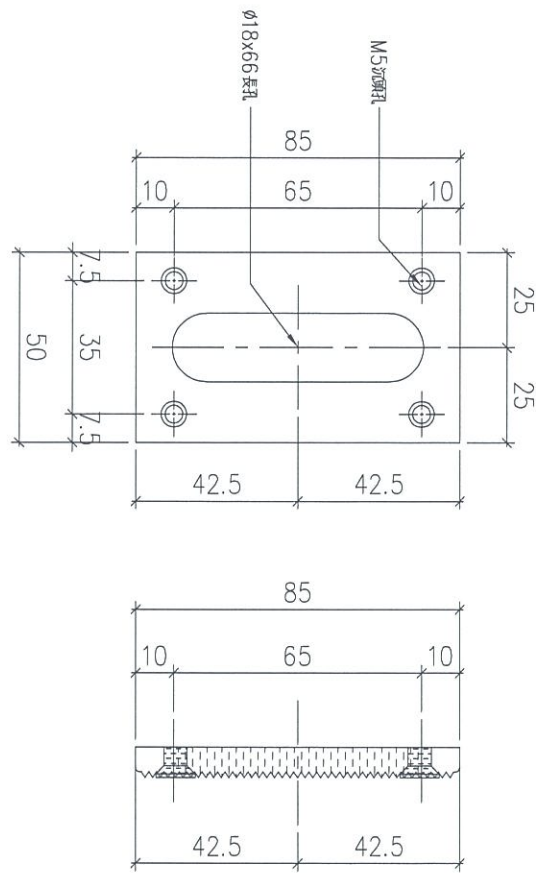
J-837

地盤

觀塘裕民坊

工廠用

新增



物料編號	SC-AL501	數量	12
------	----------	----	----

名稱	85 鋁介子	制圖	LHR	2019.5.14	修改		
材料	X85593	復核	-	-	日期		
顏色	MILL	批准			圖號	J837-AL501	



美特鋁質 有限公司  
MIDI Aluminium Fabricator Ltd.

工程號

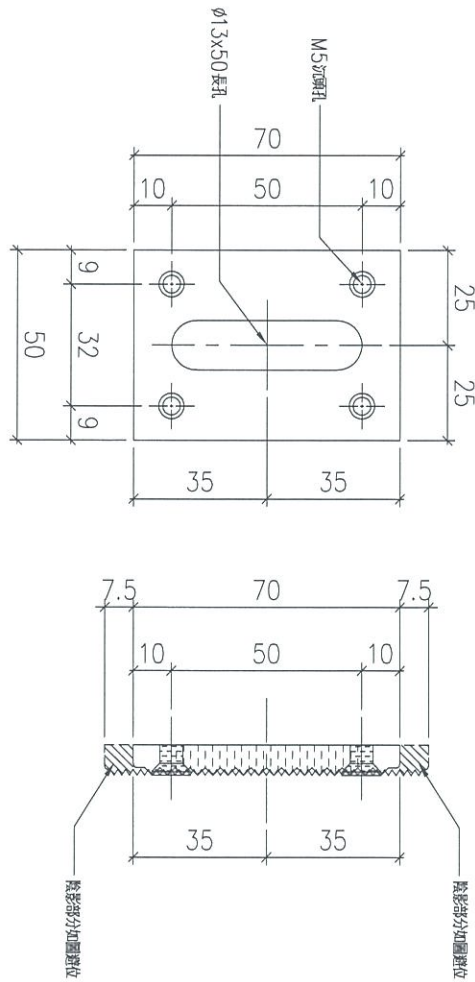
J-837

地盤

觀塘裕民坊



新增

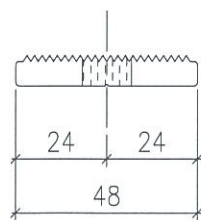
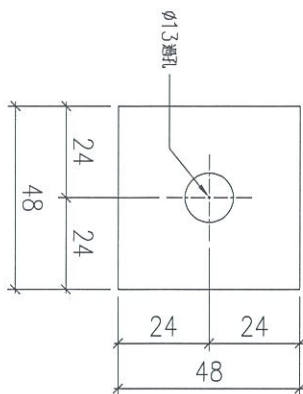


物料編號	SC-AL502
數量	16

名稱	85鋁介子	制圖	LHR	2019.5.14	修改	
材料	X85593	復核	-	-	日期	
顏色	MILL	批准			圖號	J837-AL502

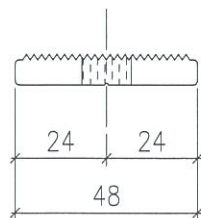
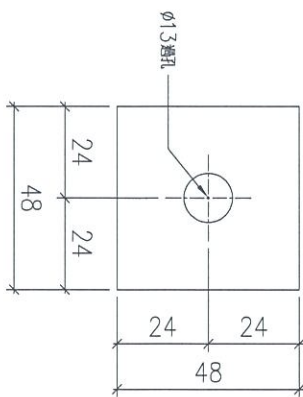
工程號	J-837	地盤	觀塘裕民坊
-----	-------	----	-------

新增



工廠用

物料編號	SC-AL503	數量	16
------	----------	----	----



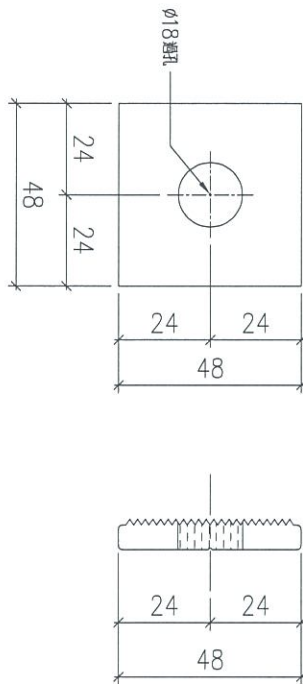
地盤用

物料編號	SC-AL503a	數量	30
------	-----------	----	----

名稱	48鋁介子	制圖	LHR	2019.5.14	修改		
材料	X85600	復核	-	-	日期		
顏色	MILL	批准			圖號	J837-AL503	

地盤用

新增



SC-AL504 24

名稱	48鋁介子	制圖	LHR	2019.5.14	修改		
材料	X85600	復核	-	-	日期		
顏色	MILL	批准			圖號	J837-AL504	

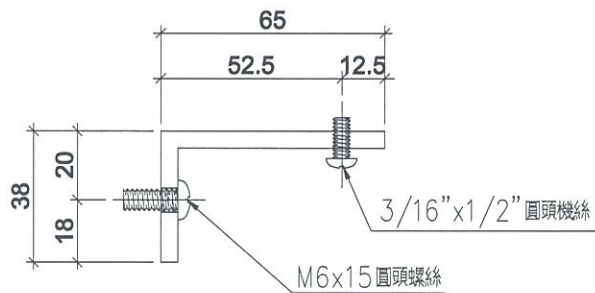
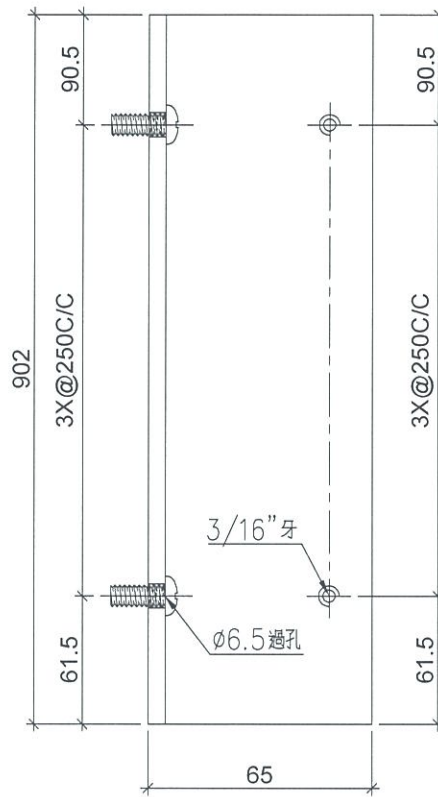
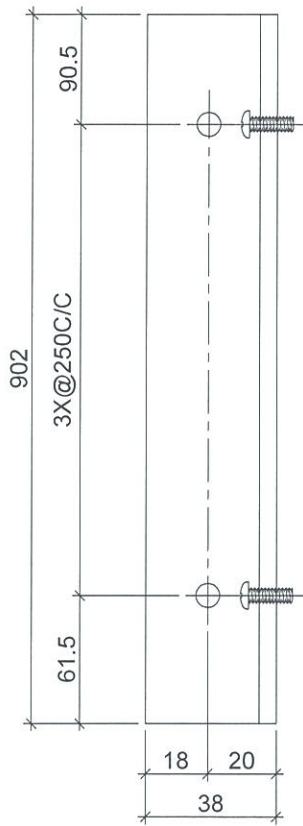


美特鋁質 有限公司  
MIDI Aluminium Fabricator Ltd.

序号	物料編號	數量	位置	樓層
01	SC-AL14	1	修鋁板用	6F

工程號	J-837	地盤	觀塘裕民坊
-----	-------	----	-------

工廠用



新增

名稱	鋁角	制圖	LHR	2019.9.27	修改	-	
材料	65*38*5	復核	-	-	日期	-	
顏色	MILL	批準			圖號	SC-AL14	

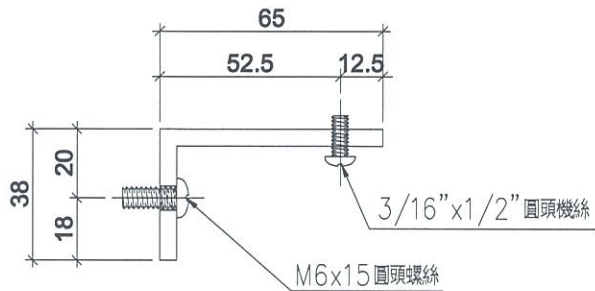
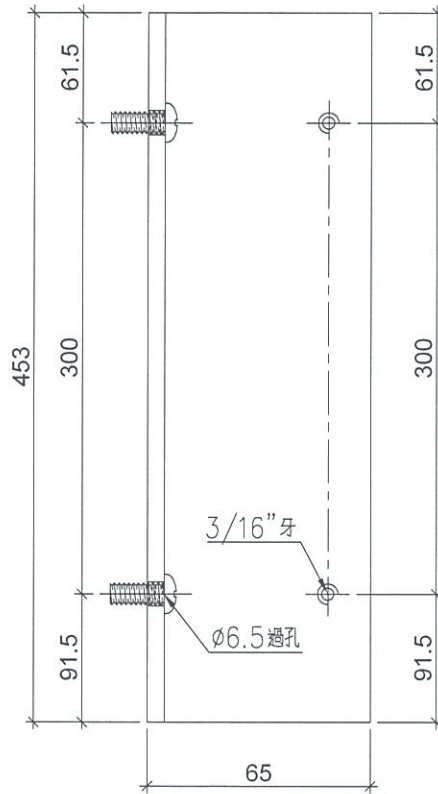
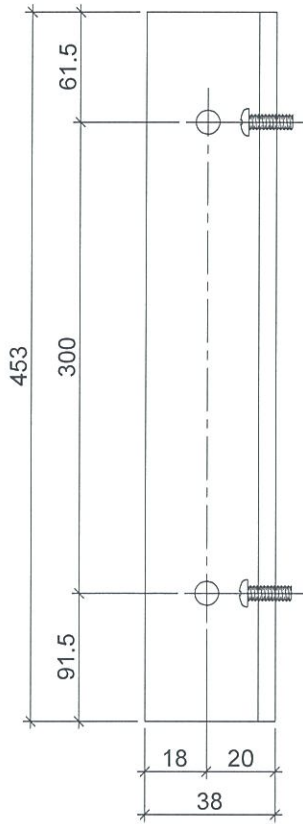


美特鋁質 有限公司  
MIDI Aluminium Fabricator Ltd.

序号	物料編號	數量	位置	樓層
01	SC-AL15	1	修鋁板用	6F

工程號	J-837	地盤	觀塘裕民坊
-----	-------	----	-------

工廠用



新增

名稱	鋁角	制圖	LHR	2019.9.27	修改	-		
材料	65*38*5	復核	-	-	日期	-		
顏色	MILL	批準			圖號	SC-AL15		