



工程指示 / 要求簡箋(E.I.)

工程指 編號：EI / 1145 / 19

修改版次：A

工程編號：J - 837

工程名稱：觀塘裕民坊

工程項目：幕牆 T2,K 單位 6/F 鋁料

收件人：生統 / 永林

發件人：Eric Liu

日期：25/10/2019

要求提供 / 確認 事項：

- | | | |
|------------------------------------|-------------------------------------|-------------------------------|
| <input type="checkbox"/> 初步鋁料 B.M. | <input type="checkbox"/> 加工拆圖，然後生產 | <input type="checkbox"/> 尺寸表 |
| <input type="checkbox"/> 正式鋁料 B.M. | <input type="checkbox"/> 技術上資料 / 指示 | <input type="checkbox"/> 報價 |
| <input type="checkbox"/> 配件 B.M. | <input type="checkbox"/> 樣辦或貨品說明書 | <input type="checkbox"/> 分判合約 |
| <input type="checkbox"/> 其他：_____ | | |

內容：

請按加工圖生產鋁料送地盤安裝

T2, 6 樓 K 單位，因業主要求，要先生產及安裝

A 版: 部份加工圖有誤，此版修改

謝謝！

請在 2019/ 10/ 30 前完成上列要求。

附：4 頁圖登，83 頁加工圖，1 頁位置圖

以上項目為：

- 原合約工程包 原合約工程加 / 減賬 新工程報價

原因：-

分發東莞各部門：

- () 生產技術總監 連附件 () 技術部 連附件 () 生產部 連附件 () 機械設計部 連附件
 () 採購部 連附件 () 生產統籌部 連附件
 () 質檢部 連附件 () 會計部 連附件 () 報關組 連附件 () 其他 楊榮輝 連附件

分發其他分判：

- () 王禮秋 連附件

分發香港各部門：

- () 行政部 連附件 () 會計部 連附件 () 統籌部 連附件 () 工程部地盤科文 連附件
 () 採購部 連附件 () QS 部 連附件 () 維修部 連附件 () 其他 _____ 連附件

傳遞編號：

HK 2205 /19

發件人簽署：

項目經理簽署：

圖則登記表
DRAWING REGISTER

				接收日期 Receiving Date (適用於客戶圖則)													
工程名稱 Project Title: 觀塘裕民坊		年															
框架式幕牆 (主企+主橫+部分小配料拆圖)		月															
工程編號 Project No: J-837 (6F/T2CW/K樣辦房)		日															
分發予 Distributed To		發出日期 Issued Date															
		年	19	19													
		月	10	10													
		日	20	24													
圖則編號 Drg. No.	圖則名稱 Drawing Title		修訂編號 Revision No.														
T2-GM01	生梗企加工圖	1	-														
T2-GM02	生梗企加工圖	2	-														
T2-GM03	雙生企1 加工	3	-														
SD-GM01	SD中企 (外凹) 加工圖	4	-	A													
SD-GM02	SD中企 (外凹) 加工圖	5	-	A													
SD-GM03	SD中企 (外凹) 加工圖	6	-	A													
SD-GM04	SD雙生企加工圖	7	-														
SD-GM05	SD雙生企加工圖	8	-	A													
UN-T201	雙梗橫料 (外凸)	9	-														
UN-T201a	雙梗橫料 (外凸)	10	-														
UN-T201b	雙梗橫料 (外凸)	11	-														
UN-R01	生梗橫料	12	-														
UN-R01a	生梗橫料	13	-														
UN-R01b	雙梗橫料 (外凸)	14	-														
UN-R01c	雙梗橫料 (外凸)	15	-														
UN-L25S	生梗橫料	16	-														
UN-L25a	生梗橫料	17	-														
UN-SD220R	SD門頂橫	18	-	A													
UN-SD220R1	SD門頂橫	19	-	A													
UN-SD221R	SD門頂橫	20	-														
UN-SD221aR	生梗橫料	21	-														
UN-SD220a	生梗橫料	22	-														
UN-SD220aR	生梗橫料	23	-														
UN-L45cS	雙梗橫料 (外凸)	24	-														
UN-AM1b	單玻線插線	25	-														
UN-AM1bR	單玻線插線	26	-														
UN-AM1a	單玻線插線	27	-														
UN-HM1	單玻線插線	28	-														

圖則登記表
DRAWING REGISTER

		接收日期 Receiving Date (適用於客戶圖則)									
工程名稱 Project Title:	觀塘裕民坊	年									
框架式幕牆 (主企+主橫+部分小配料拆圖)		月									
工程編號 Project No:	J-837 (6F/T2CW/K樣辦房)	日									
分發予 Distributed To		發出日期 Issued Date									
		年	19	19							
		月	10	10							
		日	20	24							
圖則編號 Drg. No.	圖則名稱 Drawing Title	修訂編號 Revision No.									
UN-HM201	單玻線插線	29	-								
UN-HM201S	單玻線插線	30	-								
UN-HM1a	單玻線插線	31	-								
UN-HM201a	單玻線插線	32	-								
UN-HM201aS	單玻線插線	33	-								
UN-DM1	生梗企單玻	34	-								
UN-DM1a	生梗企單玻	35	-								
UN-DM1b	生梗企單玻	36	-								
UN-DM1bR	生梗企單玻	37	-								
UN-DM1c	生梗企單玻	38	-								
UN-DM1cR	生梗企單玻	39	-								
UN-SM1	生梗企雙玻	40	-								
ZS-XC01	玻璃扣蓋	41	-	A							
ZS-XC01R	玻璃扣蓋	42	-	A							
ZS-XC02	玻璃扣蓋	43	-	A							
ZS-XY02	玻璃扣蓋	44	-	A							
UN-SE1	雙生托	45	-								
UN-SE1R	雙生托	46	-								
UN-SE2	雙生托	47	-								
UN-SE3	雙生托	48	-								
ZS-U01	SD中柱底座	49	-								
ZS-U01R	SD中柱底座	50	-								
TD-M05	SD中柱底座	51	-								
TD-M05R	SD中柱底座	52	-								
SC-AL03	30*30*6角碼	53	-								
SC-AL03a	30*30*6角碼	54	-								
SC-AL04	30*30*3角碼	55	-								
SC-AL05	40*6鋁巴	56	-								

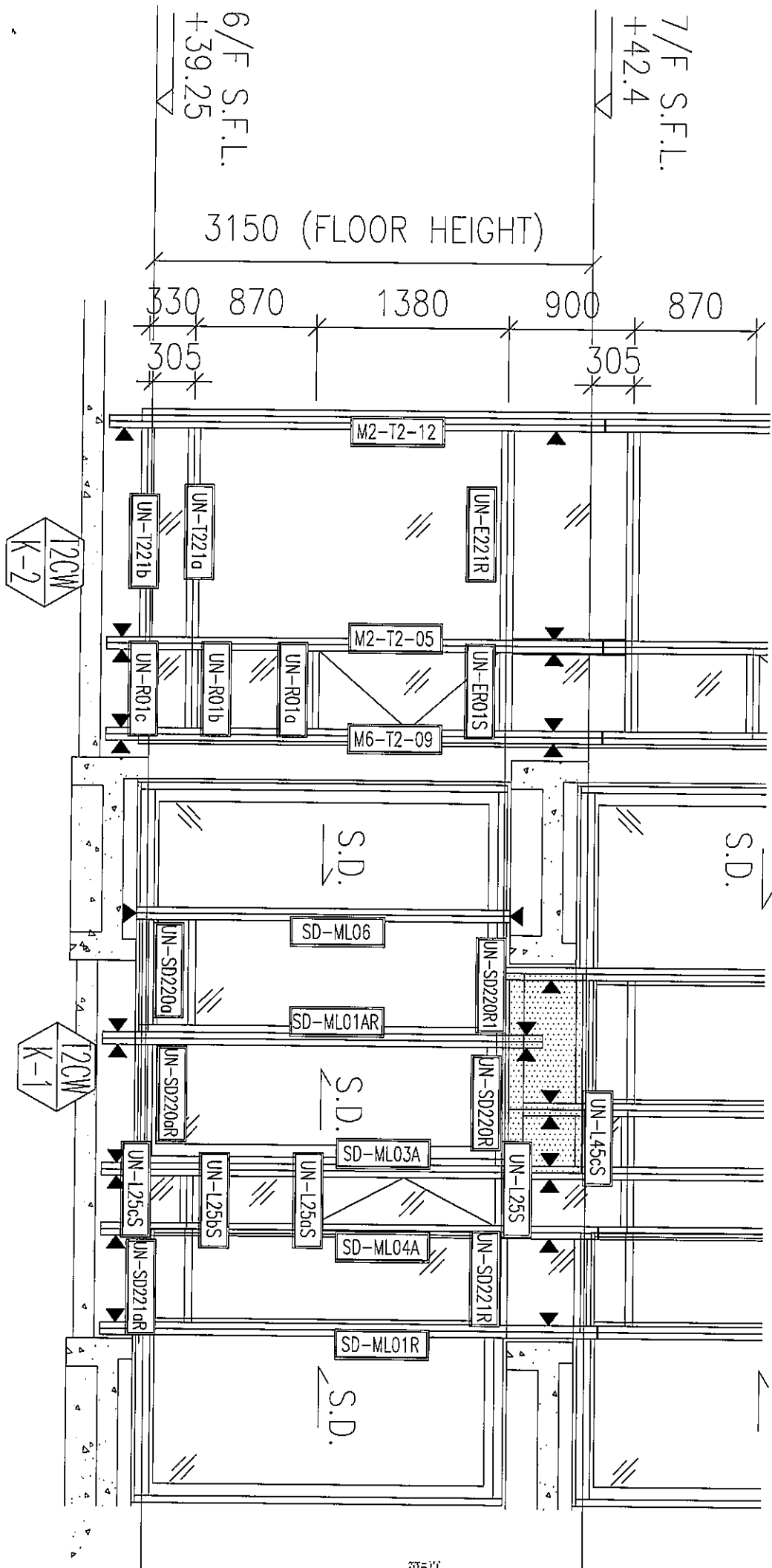
圖則登記表
DRAWING REGISTER

		接收日期 Receiving Date (適用於客戶圖則)										
工程名稱 Project Title:	觀塘裕民坊	年										
框架式幕牆 (主企+主橫+部分小配料拆圖)		月										
工程編號 Project No:	J-837 (6F/T2CW/K樣辦房)	日										
分發予 Distributed To		發出日期 Issued Date										
		年	19	19								
		月	10	10								
		日	20	24								
圖則編號 Drg. No.	圖則名稱 Drawing Title		修訂編號 Revision No.									
Z-A01	Z字碼	57	-									
SC-AL06	50*25*3角碼	58	-	取消								
SC-AL07	50*25*3角碼	59	-	取消								
SC-AL08	50*25*3角碼	60	-	取消								
SC-AL09	50*25*3角碼	61	-	取消								
SC-AL10	25*25*3角碼	62	-									
SC-AL11	25*25*3角碼	63	-									
SC-AL12	38*25*3角碼	64	-	取消								
SC-AL13	50*25*3角碼	65	-	取消								
W-TX1	雙梗企套芯	66	-									
W-TX2	生梗企套芯	67	-									
W-TX2R	生梗企套芯	68	-									
W-TX3	雙生企套芯	69	-									
LJ-C01	15.88*15.88*3.18鋁角	70	-									
LJ-C02	15.88*15.88*3.18鋁角	71	-									
LJ-C02R	15.88*15.88*3.18鋁角	72	-									
LJ-C03	15.88*15.88*3.18鋁角	73	-									
LJ-C04	15.88*15.88*3.18鋁角	74	-									
LJ-C05	15.88*15.88*3.18鋁角	75	-									
LJ-C06	15.88*15.88*3.18鋁角	76	-									
UN-HT1	背板托角	77	-									
UN-HT201	背板托角	78	-									
UN-HT201S	背板托角	79	-									
UN-HT201Sa	背板托角	80	-									
UN-HT1a	背板托角	81	-									
UN-HT201a	背板托角	82	-									
AN-01	固定鋁碼加工圖	83	-	新增								
AL501	85鋁介子	84	-	新增								

圖則登記表
DRAWING REGISTER

		接收日期 Receiving Date (適用於客戶圖則)									
工程名稱 Project Title:	觀塘裕民坊	年									
	框架式幕牆 (主企+主橫+部分小配料拆圖)	月									
工程編號 Project No:	J-837 (6F/T2CW/K樣辦房)	日									
分發予 Distributed To		發出日期 Issued Date									
		年	19	19							
		月	10	10							
		日	20	24							
圖則編號 Drg. No.	圖則名稱 Drawing Title		修訂編號 Revision No.								
AL502	85鋁介子	85	-	新增							
AL503	48鋁介子	86	-	新增							
AL504	48鋁介子	87	-	新增							
SC-AL14	鋁角加工圖	88	-	新增							
SC-AL15	鋁角加工圖	89	-	新增							
			-								
			-								
			-								

主企主橫派位圖





美特鋁質有限公司
MIDI Aluminium Fabricator Ltd.

工程號

J-837

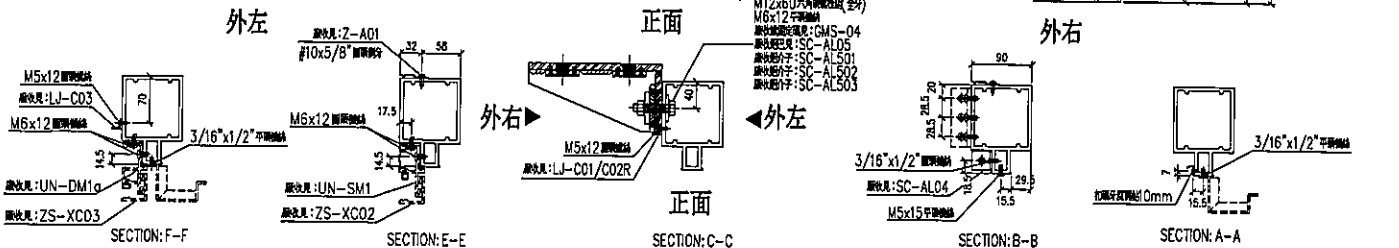
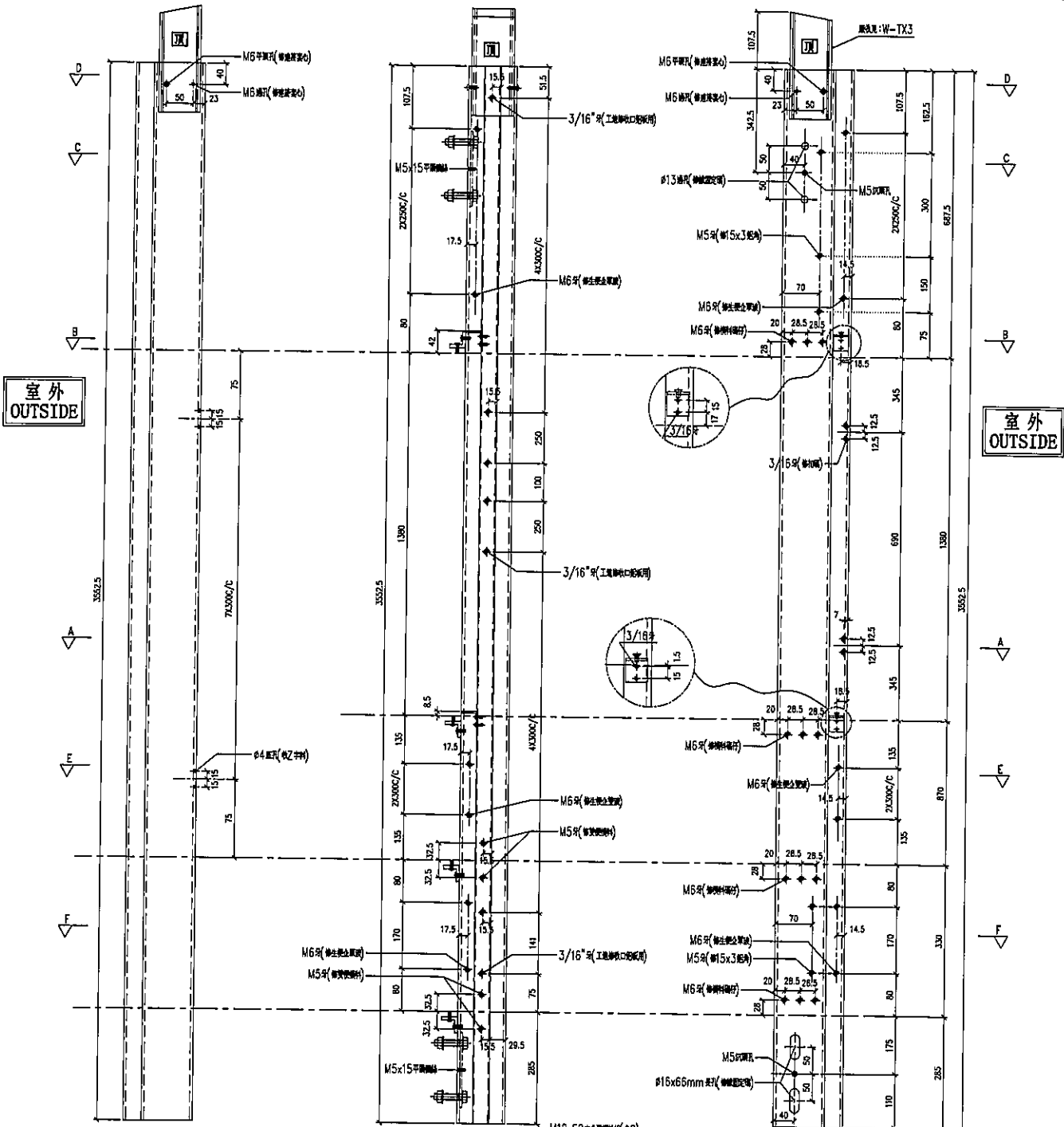
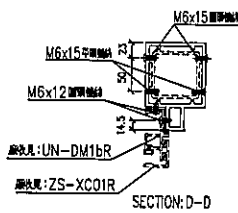
地盤

觀塘裕民坊

序号	物料編號	數量	位置	樓層
01	M6-T2-09	1	T2CW-K-2	6F

右靠牆(SHR)

*請用A3紙打印



名稱	雙生企1	制圖	LHR	2019.9.27	修改	-
材料	X85550	復核	-	-	日期	-
顏色	EC-DG-S332054 (3塗)	批準	-	-	圖號	T2-GM03



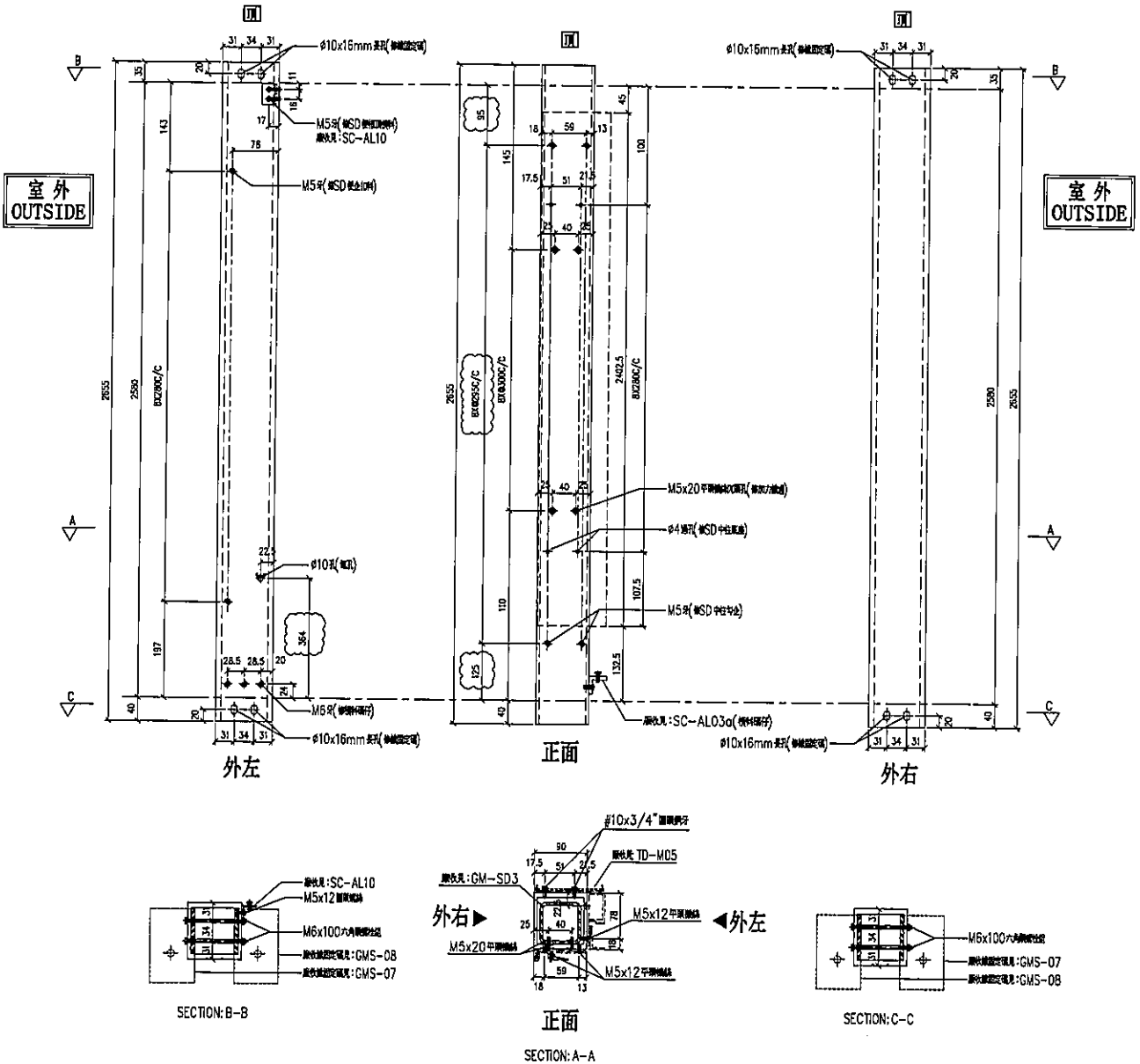
美特鋁質有限公司
MIDI Aluminium Fabricator Ltd.

工程號 J-837 地盤 觀塘裕民坊

序号	物料編號	數量	位置	樓層
01	SD-ML06	1	T2CW-K-1	6F

左SD生右SD梗

*請用A3紙打印



名稱	SD中企(外凹)	制圖	LHR	2019.9.27	修改	A	
材料	X85548	復核	-	-	日期	2019.10.24	
顏色	EC-DG-S332054 (3塗)	批准			圖號	T2-SD-GM02	



美特鋁質有限公司
MIDI Aluminium Fabricator Ltd.

工程號 J-837 地盤 觀塘裕民坊

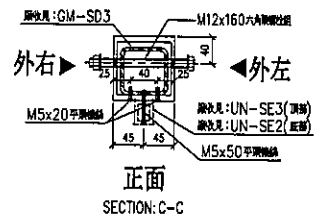
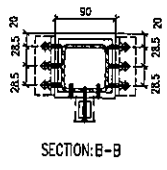
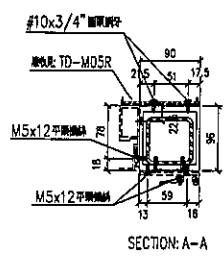
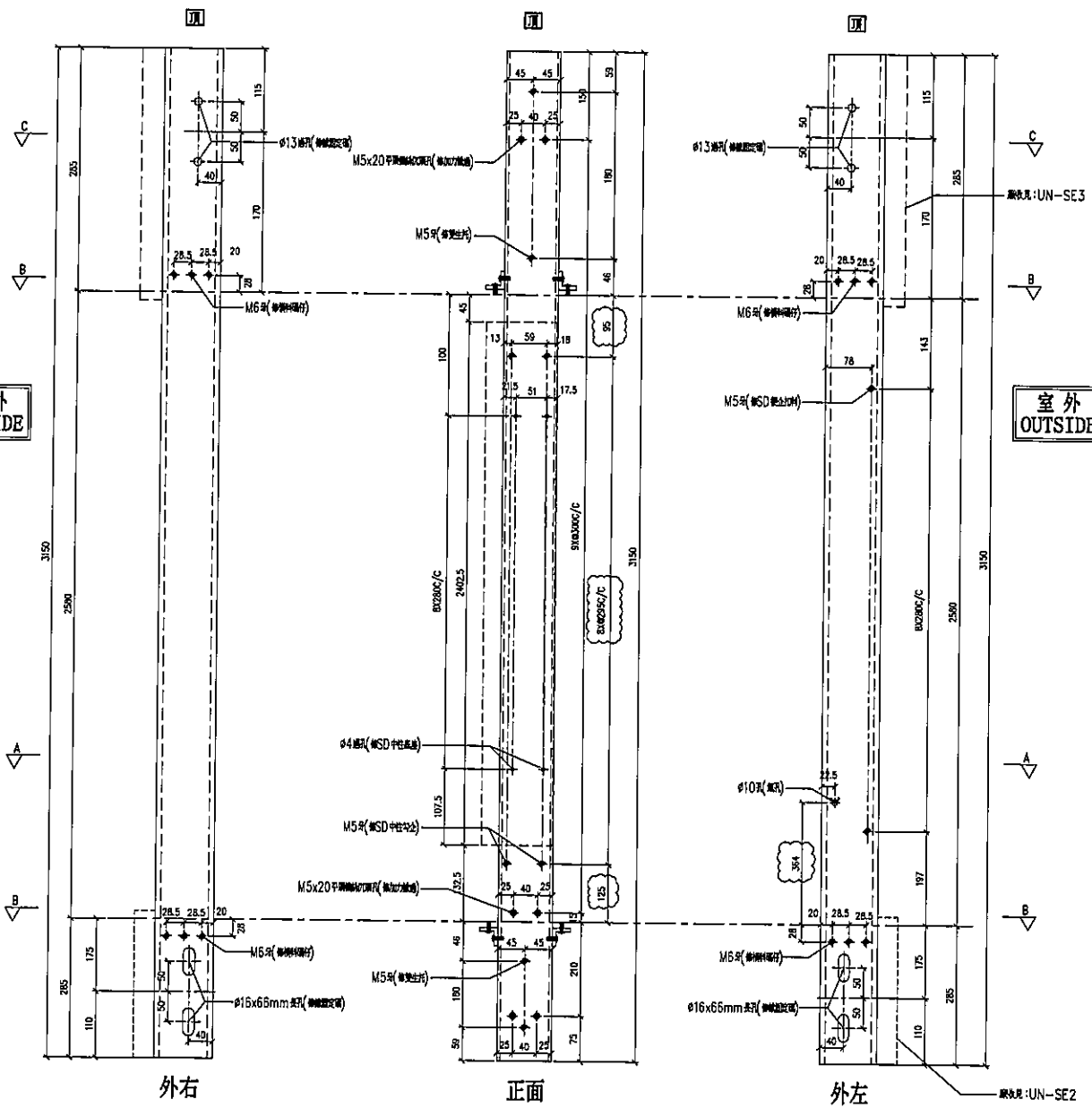
序号	物料編號	數量	位置	樓層
01	SD-MLO1AR	1	T2CW-K-1	6F

左SD生右SD梗

*請用A3紙打印

室外
OUTSIDE

室外
OUTSIDE



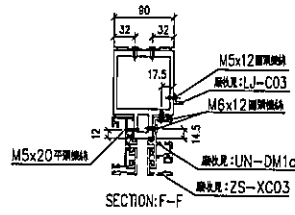
名稱	SD中企(外凹)	制圖	LHR	2019.9.27	修改	A	
材料	X85548	復核	-	-	日期	2019.10.24	
顏色	EC-DG-S332054 (3塗)	批准			圖號	T2-SD-GM03	



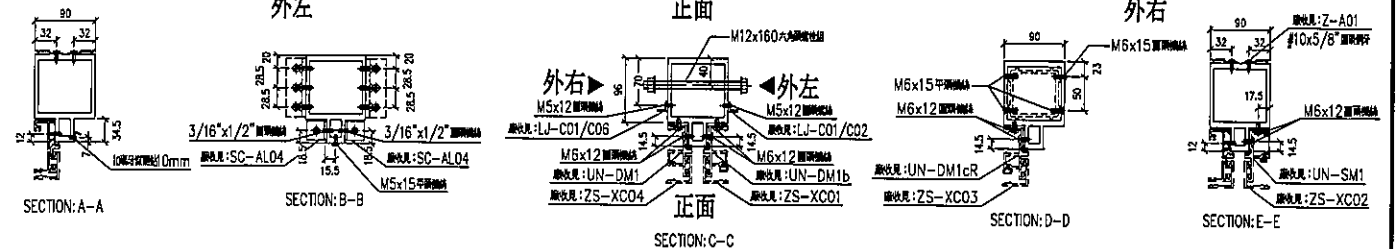
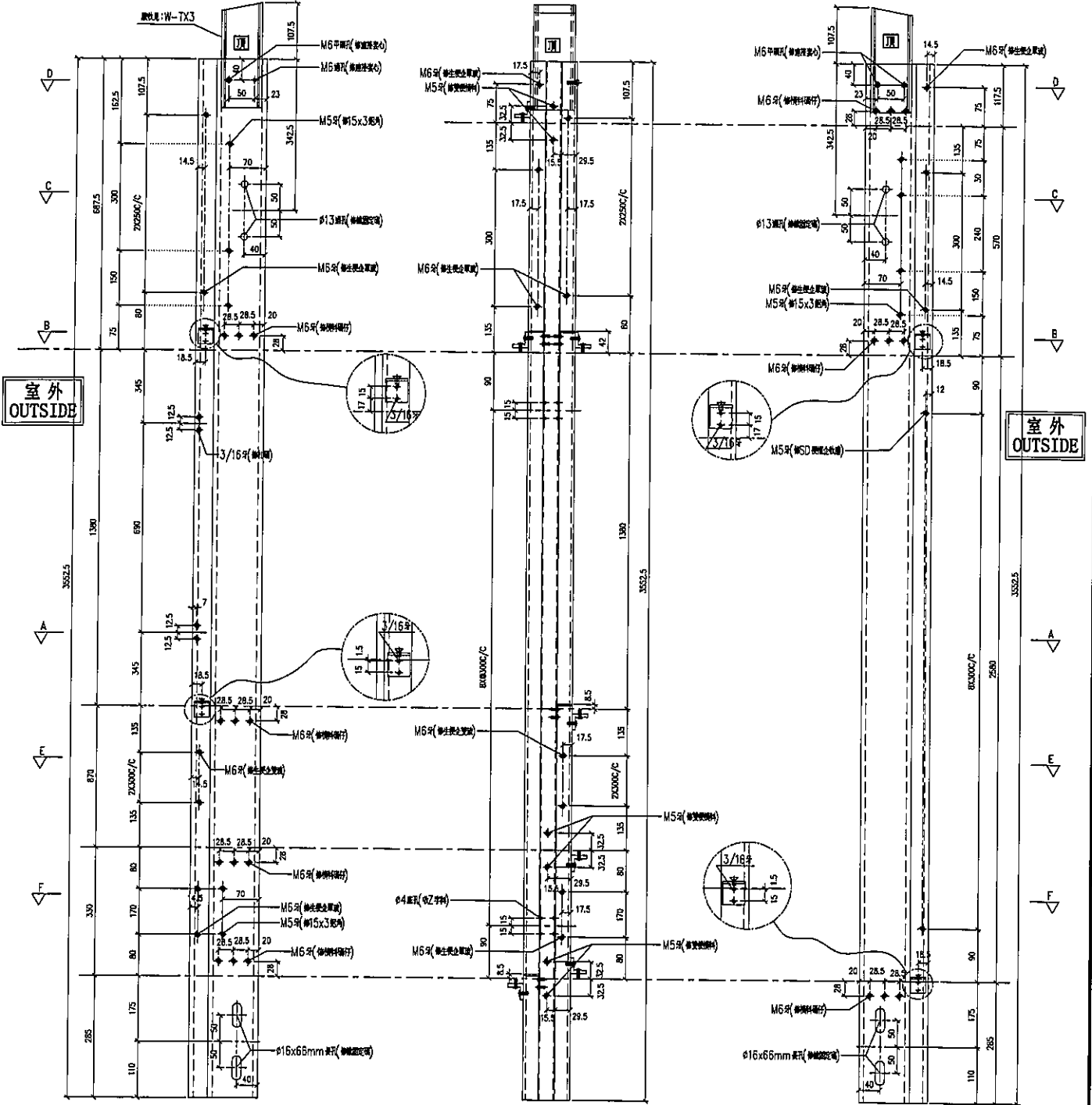
美特鋁質有限公司
MIDI Aluminium Fabricator Ltd.

工程號 J-837 地盤 觀塘裕民坊

序号	物料編號	數量	位置	樓層
01	SD-ML03A	1	T2CW-K-1	6F



左SD生右SHL *請用A3紙打印



名稱	雙生企	制圖	LHR	2019.9.27	修改	-
材料	X85547	復核	-	-	日期	-
顏色	EC-DG-S332054 (3塗)	批准	-	-	圖號	T2-SD-GM04



美特鋁質 有限公司
MIDI Aluminium Fabricator Ltd.

工程號

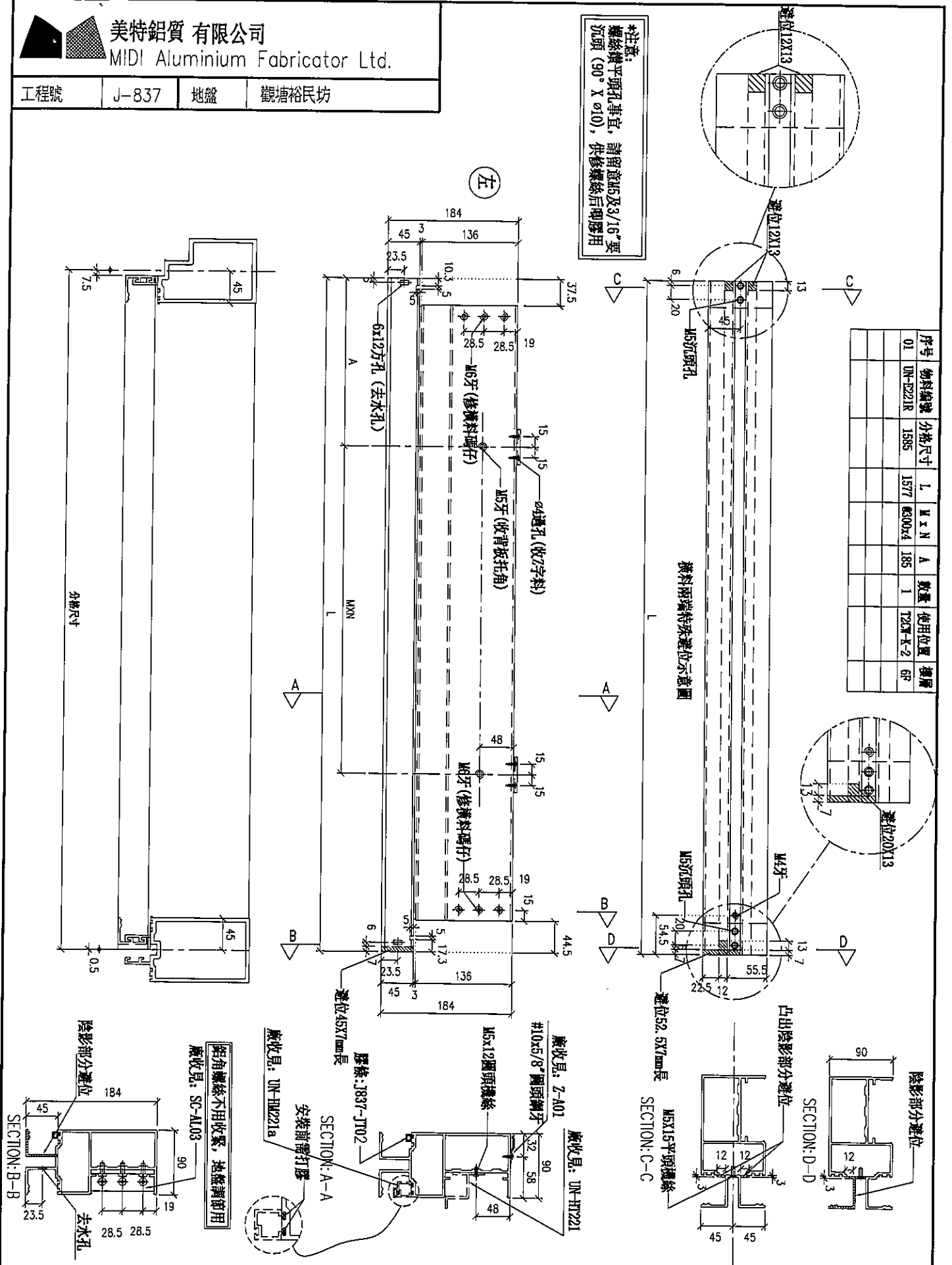
J-837

地盤

觀塘裕民坊

*注意:
螺絲鑽平頭孔事宜, 請留意M5及3/16"要
沉頭 (90° X Ø10), 供修螺絲后仰膠用

序号	物料編號	分格尺寸	L	M x N	A	數量	使用位置	樓層
01	UN-E221R	1585	1577	Ø300x4	185	1	T2M卡-2	6F



名稱	雙樑構料 (外凸)	制圖	LHR	2019.10.17	修改	
材料	X85552	復核	-	-	日期	
顏色	EC-DG-S332054 (3塗)	批准			圖號	UN-T201



美特鋁質有限公司
MIDI Aluminium Fabricator Ltd.

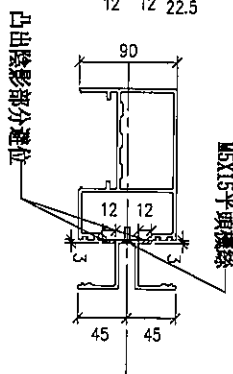
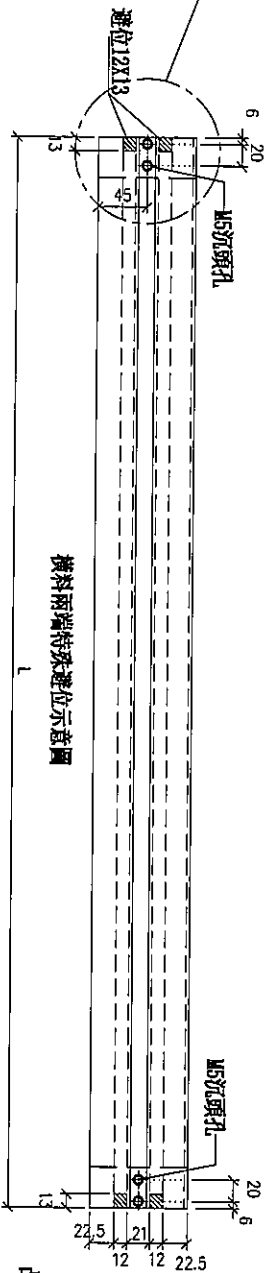
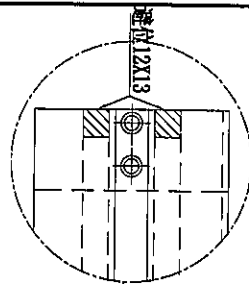
工程號

J-837

地盤

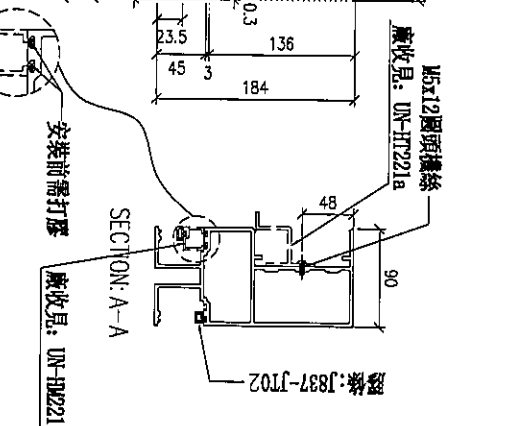
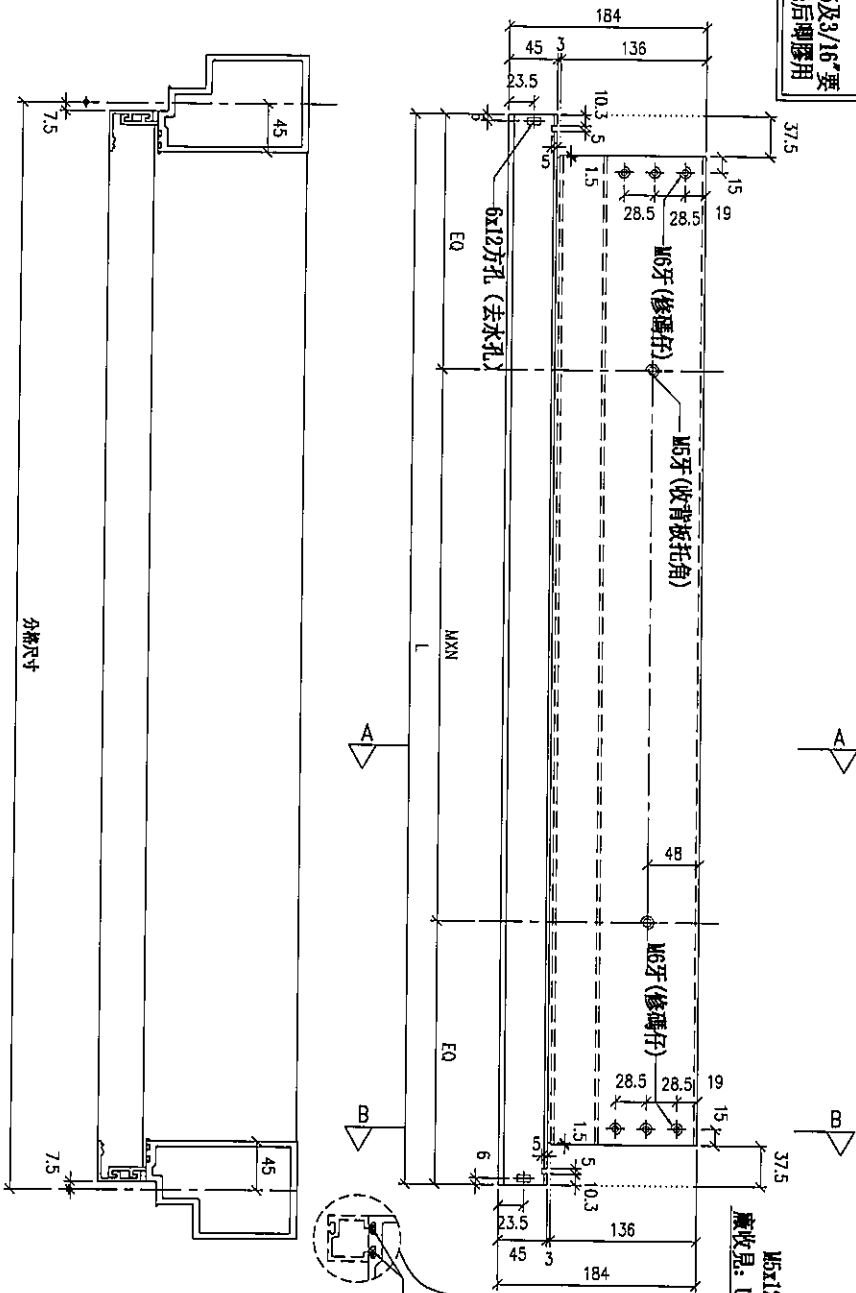
觀塘裕民坊

※注意：
螺絲鑽平頭孔事宜，請留意M5及3/16"螺絲
沉頭 (90° X $\phi 10$)，供修螺絲後再膠膠用

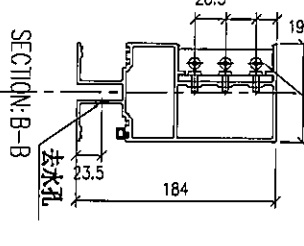


序号	物料編號	規格尺寸	L	M x N	EQ	數量	使用位置	機層
01	UN-T221a	1585	1570	8300x4	185	1	T2C-F-2	GR

左



鋁角螺絲不用收緊，地盤鋼窗用
膠收層: SC-AL03



名稱	雙梗橫料 (外凸)	制圖	LHR	2019.10.17	修改	
材料	X85552	復核	-	-	日期	
顏色	EC-DG-S332054 (3塗)	批准			圖號	UN-T201a

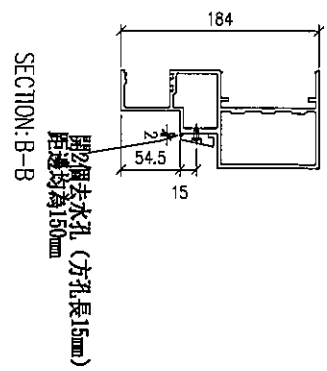
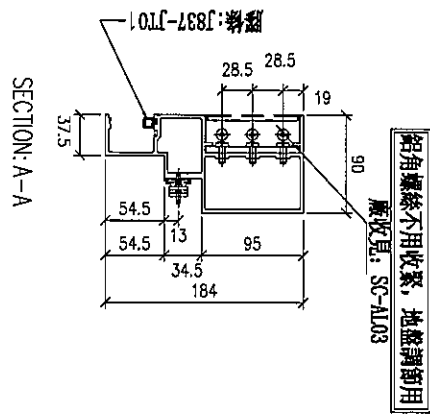
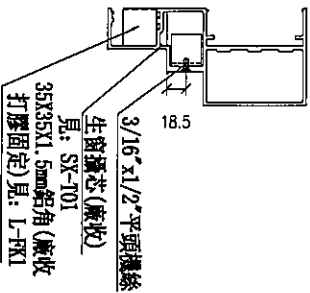
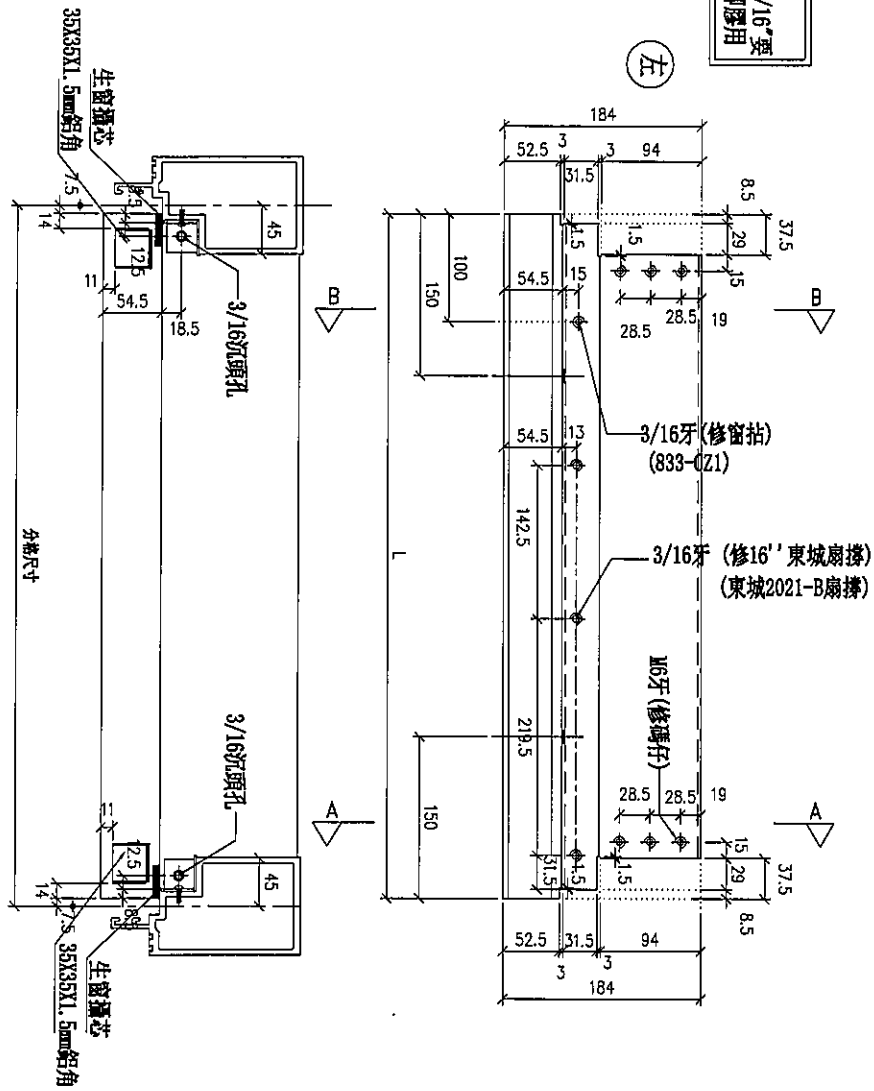


美特鋁質有限公司
MIDI Aluminium Fabricator Ltd.

工程號: J-837 地點: 觀塘裕民坊

序号	物料編號	規格尺寸	L	數量	使用位置	樓層
01	UN-R01a	650	635	1	T2M-F-2	6F

注意:
螺絲鑽平頭孔事宜, 請留意5及3/16吋
沉頭(90° X Ø10), 供修螺絲后膠膠用



鋁角螺絲不用收緊, 地盤請卸用
廣收見: SC-AL03

開孔個去水孔(方孔長15mm)
距離均為150mm

名稱	生梗橫料	制圖	LHR	2019.10.17	修改		
材料	X85553	復核	-	-	日期		
顏色	EC-DG-S332054 (3條)	批准			圖號	UN-R01a	



美特鋁質有限公司
MIDI Aluminium Fabricator Ltd.

工程號

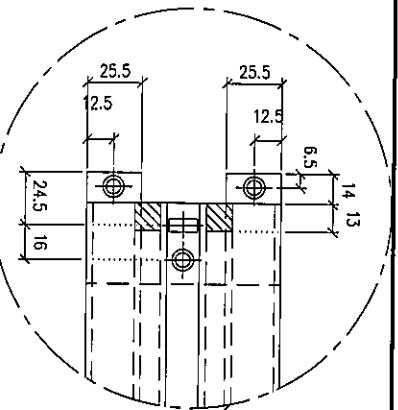
J-837

地盤

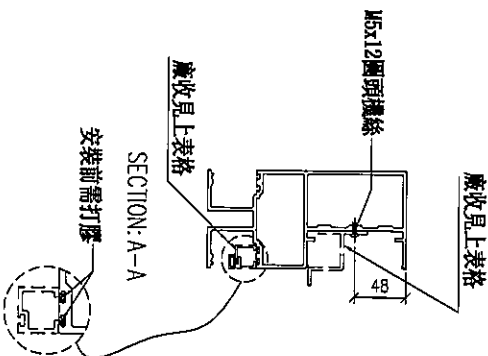
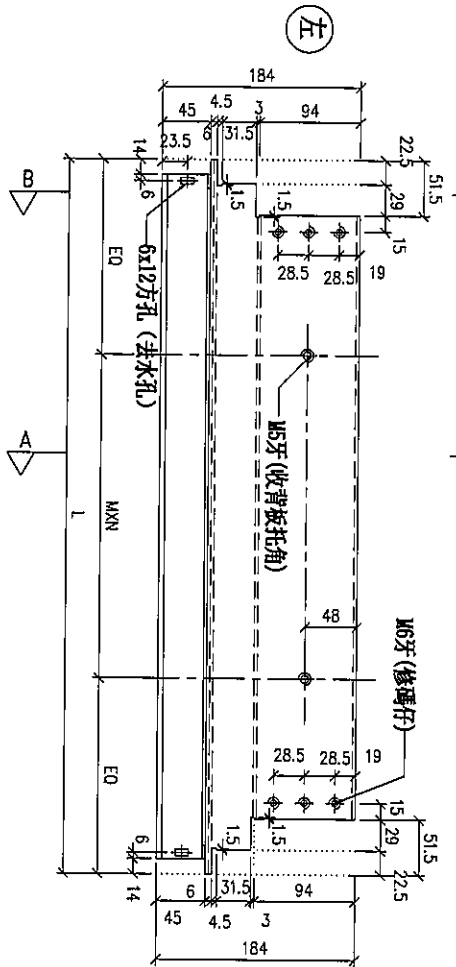
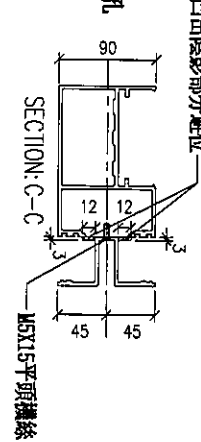
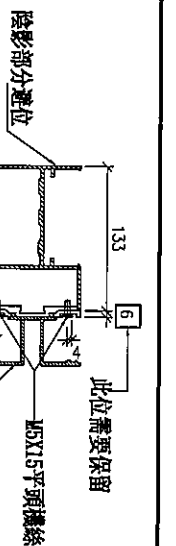
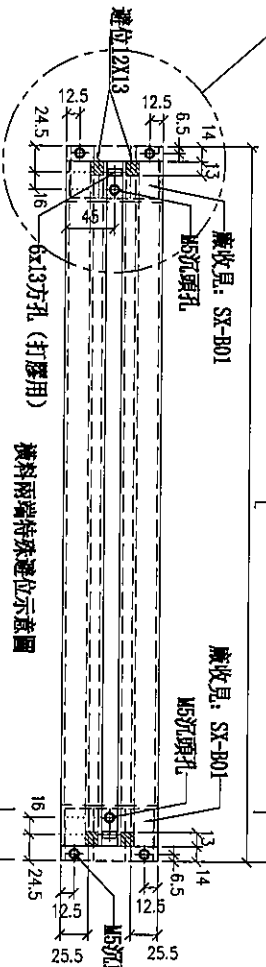
觀塘裕民坊

*注意:
螺絲鑽平頭孔事宜, 請留意 $\phi 5$ 及 $3/16$ "要
沉頭(90° X $\phi 10$), 供修螺絲后即用

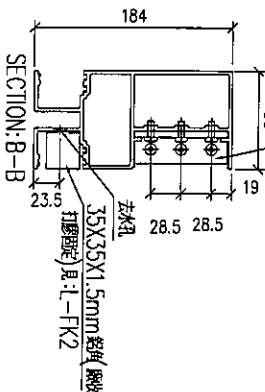
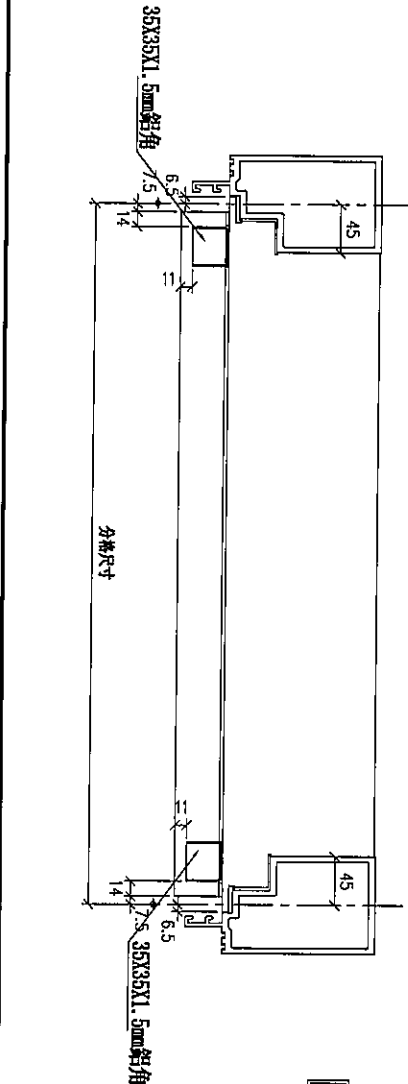
放大2倍



序号	物料編號	規格尺寸	L	W x N	RQ	數量	廠收背板托角編號	廠收單披絲編號	使用位置	樓層
01	UN-R01c	650	663	6300x1	181.5	1	UN-HT1	UN-H01a	720W-K-2	6F
02	UN-25c-S	425	438	6200x1	119	1	UN-HT25	UN-H025a	720W-K-1	6F



鋁角螺絲不用收緊, 地盤調劑用
廠收單: SC-AL03



名稱	雙樓橫料(外凸)	制圖	LHR	2019.10.17	修改	
材料	X85552	復核	-	-	日期	
顏色	EC-DG-S332054 (3塗)	批准			圖號	UN-R01c



美特鋁質有限公司
MIDI Aluminium Fabricator Ltd.

工程號

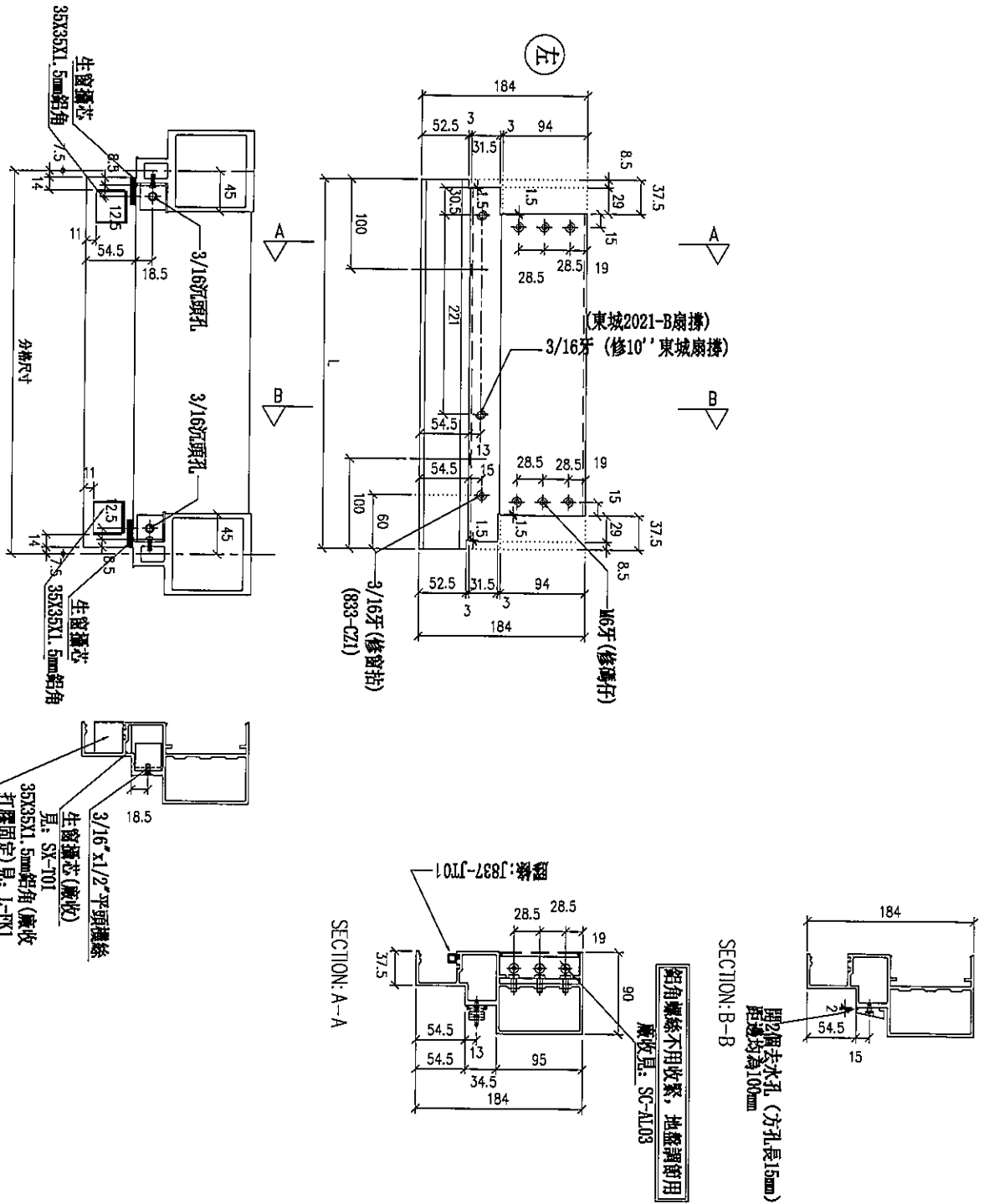
J-837

地盤

觀塘裕民坊

注意：
螺絲鑽平頭孔事宜，請留意此及3/16"雙沉頭(90° X ø10)，供修螺絲后博膠用

序號	物料編號	規格尺寸	L	數量	使用位置	樓層
01	UN-L25aS	425	410	1	T207-K-1	6F



名稱	生樓橫料	制圖	LHR	2019.10.17	修改		
材料	X85553	復核	-	-	日期		
顏色	EC-DG-S332054 (3塗)	批准			圖號	UN-L25a	



美特鋁質有限公司
MIDI Aluminium Fabricator Ltd.

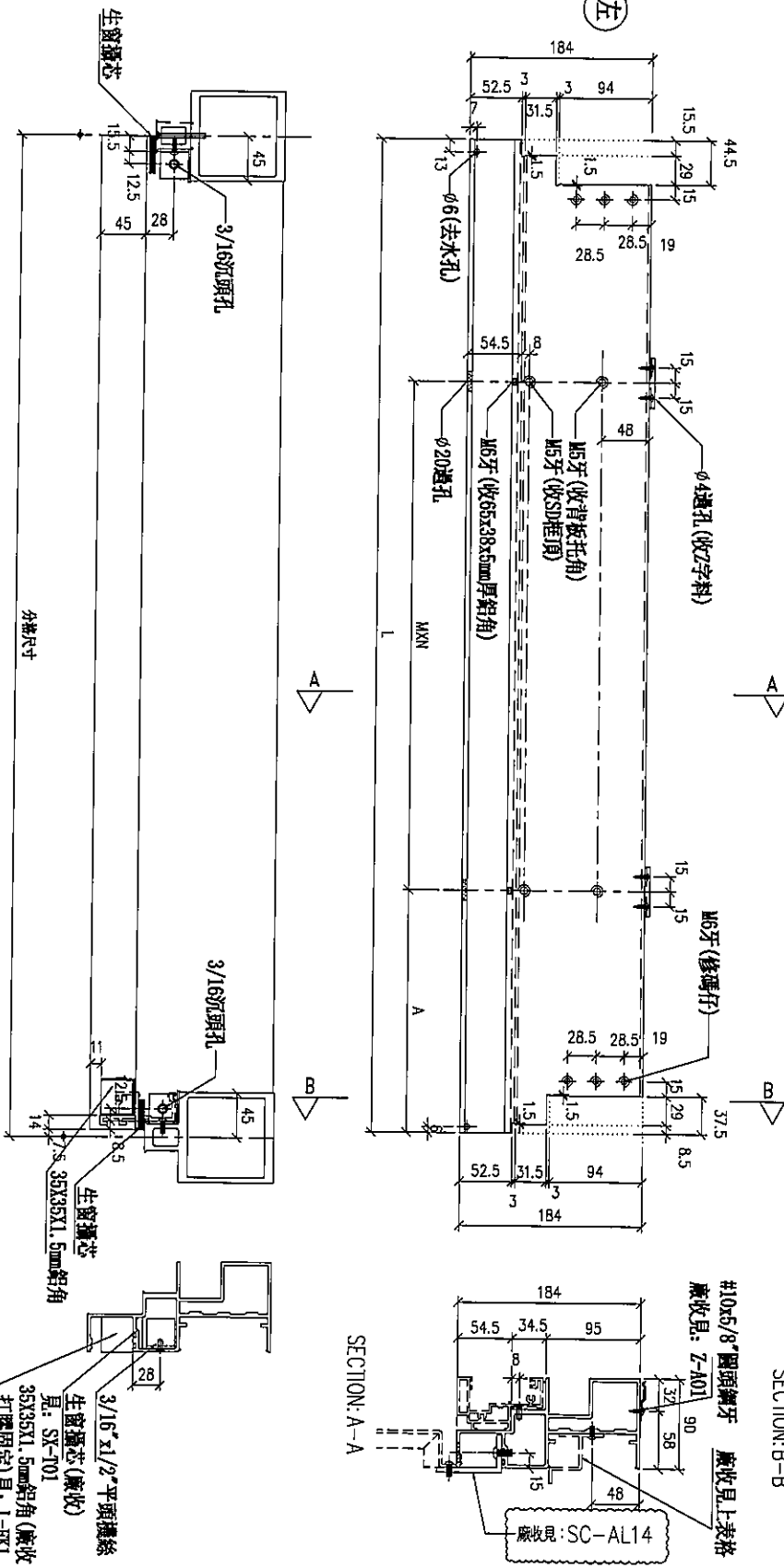
工程號

J-837

地盤

觀塘裕民坊

物料編號	UN-SD220R	規格尺寸	933	L	925	M x N	84	A	數量	1	廠收背板托角編號	UN-HT220S	使用位置	72CM x 1	樓層	6F
------	-----------	------	-----	---	-----	-------	----	---	----	---	----------	-----------	------	----------	----	----



*注意:
螺絲鑽平頭孔事宜, 請留意M5及3/16"型
沉頭 (90° X Ø10), 供修螺絲后膠膠用

鉛角螺絲不用收緊, 地盤調卸用
廠收見: SC-AL03

SECTION: B-B

SECTION: A-A

3/16" x 1/2" 平頭螺絲
生窗蠟芯 (廠收)
見: SK-701
35X35X1.5mm 鉛角 (廠收)
打膠固定) 見: L-FK1

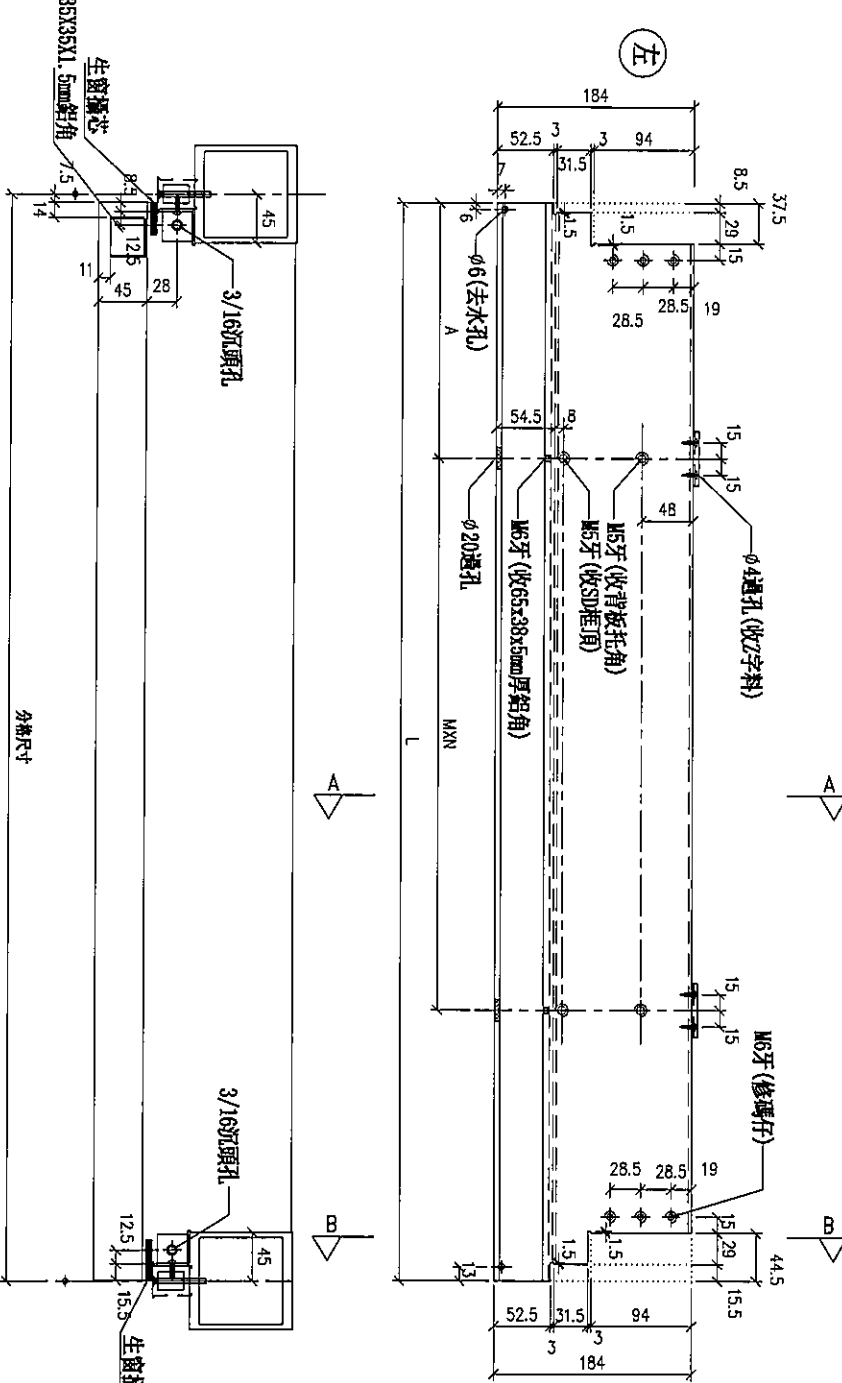
名稱	SD門頂橫	制圖	LHR	2019.10.17	修改	A
材料	X85555	復核	-	-	日期	2019.10.23
顏色	EC-DG-S332054 (3塗)	批準			圖號	UN-SD220R



美特鋁質有限公司
MIDI Aluminium Fabricator Ltd.

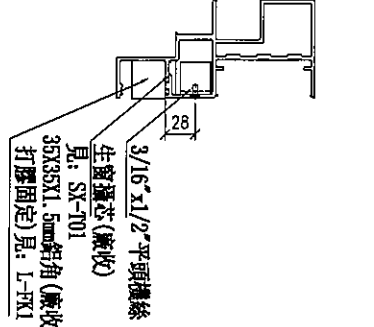
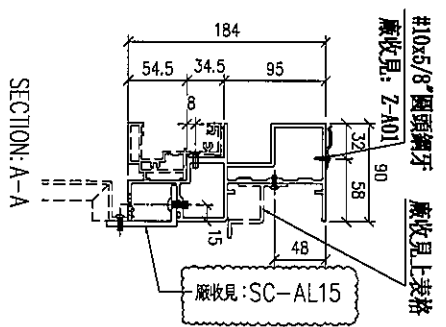
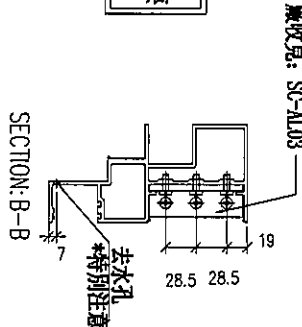
工程號: J-837 地盤: 觀塘裕民坊

序号	物料編號	分格尺寸	L	M x N	A	數量	廠收背板托角編號	使用位置	樓層
01	UN-SD220R1	484.5	476.5	6300x1	85	1	UN-HT220S1	T207-K-1	6F



****注意:**
螺絲鑽平頭孔事宜, 請留意及3/16\"/>

鋁角螺絲不用收緊, 地盤調整用
廠收見: SC-AL03



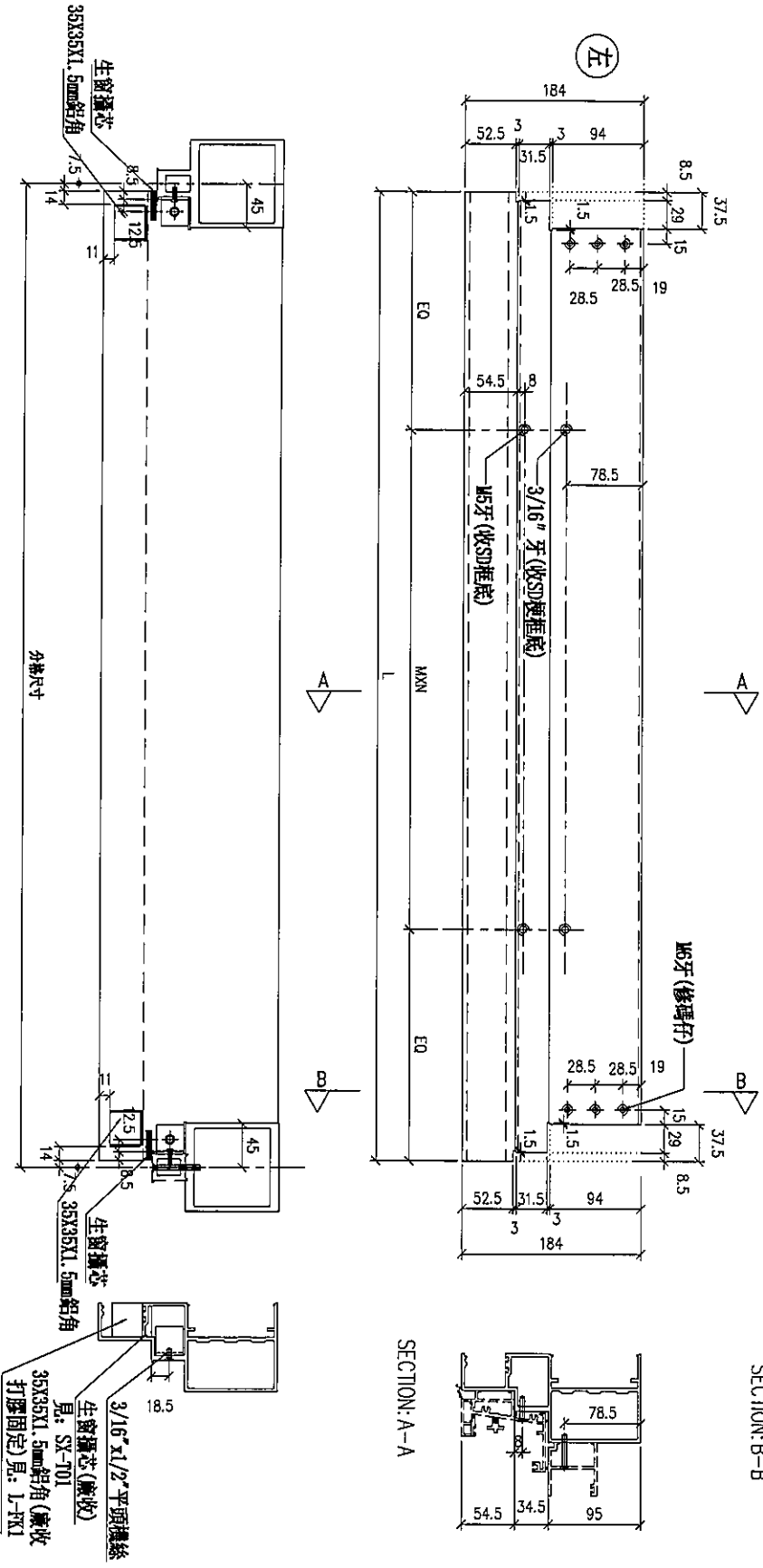
名稱	SD門頂橫	制圖	LHR	2019.10.17	修改	A
材料	X85555	復核	-	-	日期	2019.10.23
顏色	EC-DG-S332054 (3塗)	批准			圖號	UN-SD220R1



美特鋁質有限公司
MIDI Aluminium Fabricator Ltd.

工程號 J-837 地盤 觀塘裕民坊

序号	物料編號	分格尺寸	L	M x N	BQ	數量	使用位置	樓層
01	UN-SD221aR	705	690	Ø250x2	95	1	T207-A-1	6F



*注意:
螺絲鑽平頭孔事宜, 請留意M5及3/16"要
沉頭 (90° X Ø10), 俾修螺絲后嗰膠用

鋁角螺絲不用收緊, 地盤調劑用
廠收單: SC-A103

名稱	生梗樣料	制圖	LHR	2019.10.17	修改		
材料	X85553	復核	-	-	日期		
顏色	EC-DG-S332054 (3塗)	批准			圖號	UN-SD221aR	



美特鋁質有限公司
MIDI Aluminium Fabricator Ltd.

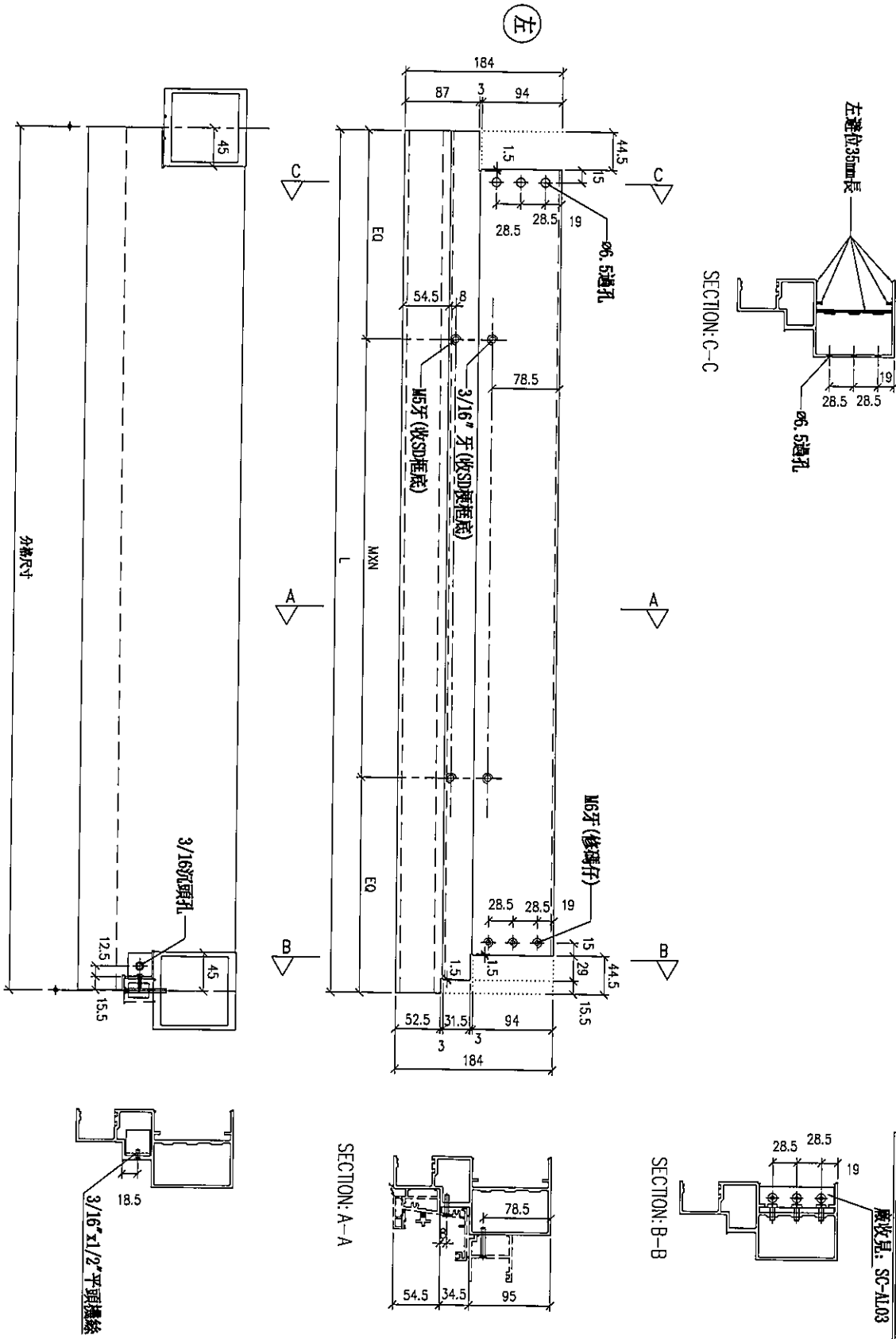
工程號

J-837

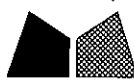
地盤

觀塘裕民坊

序号	物料編號	分格尺寸	L	U x N	EQ	數量	使用位置	樓層
01	UN-SD220a	891.5	890.5	6300x2	145.25	1	T207-K-1	6F



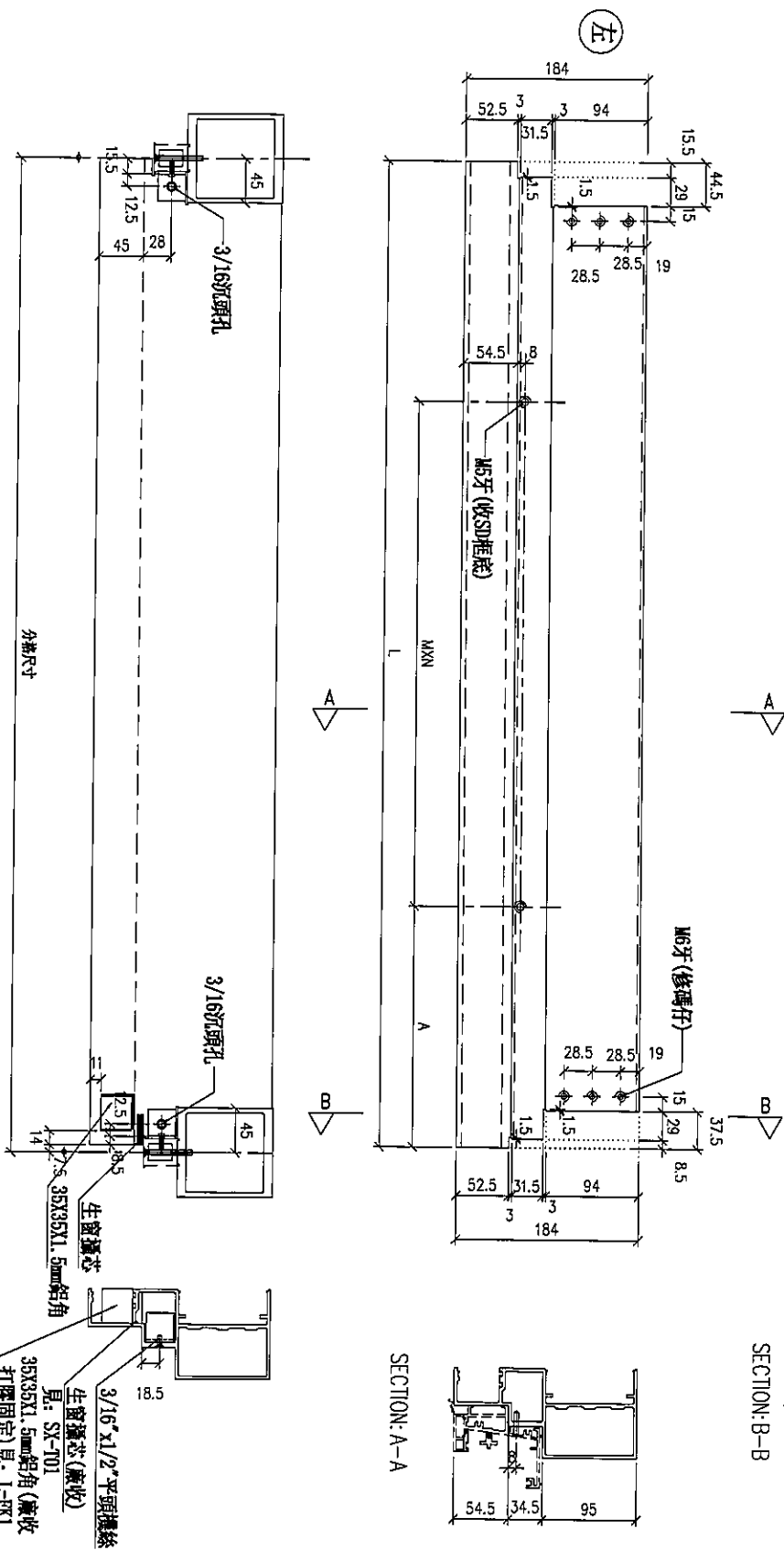
名稱	生梗橫料	制圖	LHR	2019.10.17	修改		
材料	X85553	復核	-	-	日期		
顏色	EC-DG-S332054 (3塗)	批准			圖號	UN-SD220a	



美特鋁質有限公司
MIDI Aluminium Fabricator Ltd.

工程號 J-837 地盤 觀塘裕民坊

序号	物料編號	分格尺寸	L	M x N	A	數量	使用位置	樓層
01	UN-SD220aR	933	918	Ø250x3	84	1	T2M-K-1	6F



*注意:
螺絲鑽平頭孔事宜, 請留意及3/16\"/>

鋁角螺絲不用收緊, 地盤調整用
廣收單: SC-AL03

名稱	生機橫料	制圖	LHR	2019.10.17	修改		
材料	X85553	復核	-	-	日期		
顏色	EC-DG-S332054 (3塗)	批准			圖號	UN-SD220aR	

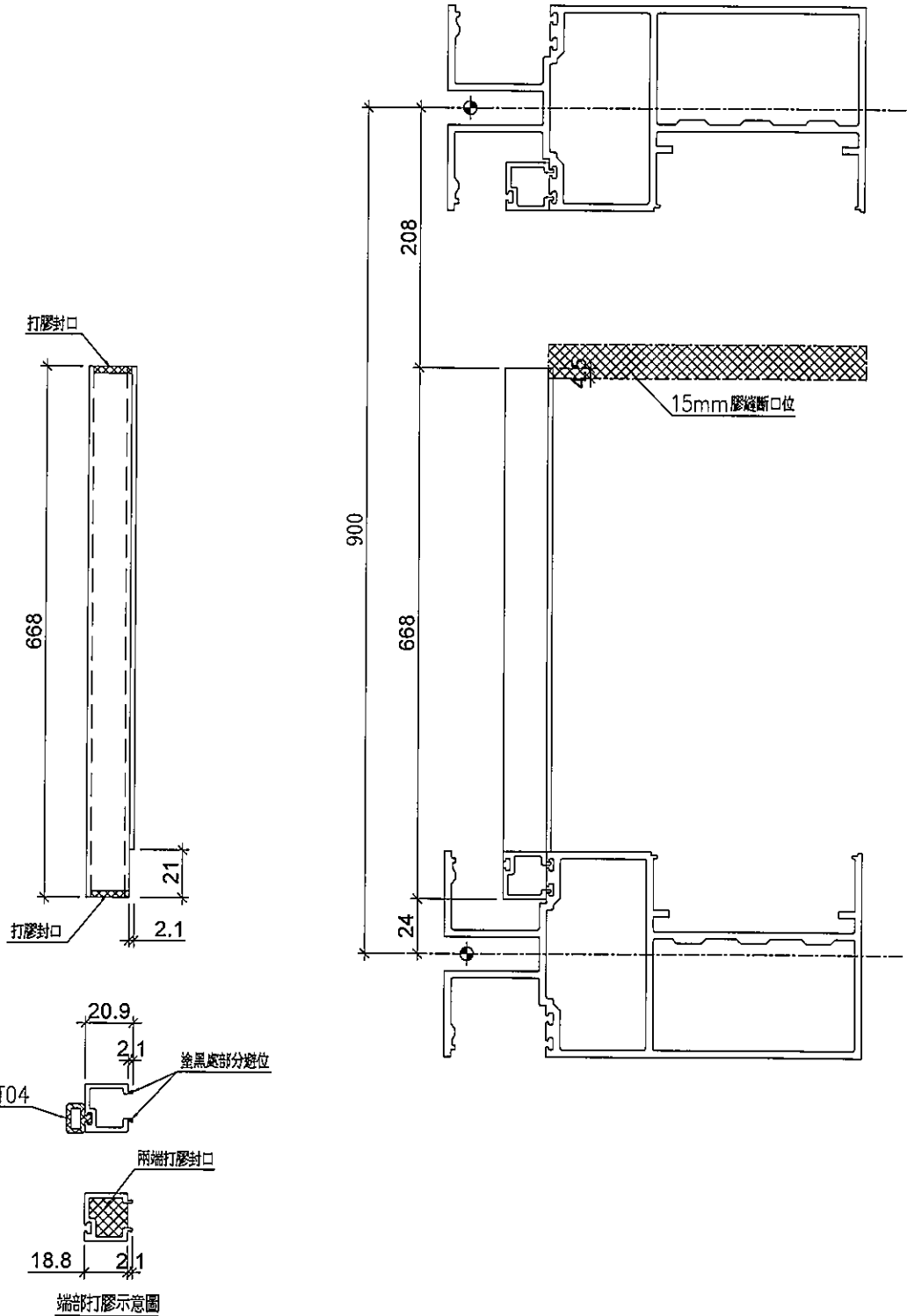


美特鋁質有限公司
MIDI Aluminium Fabricator Ltd.

序号	物料編號	數量	位置	樓層
01	UN-AM1b	20	死牆位斷口下用	6F

工程號	J-837	地盤	觀塘裕民坊
-----	-------	----	-------

工廠用



名稱	單玻線插線	制圖	LHR	2019.9.27	修改	-		
材料	X85560	復核	-	-	日期	-		
顏色	EC-DG-S332054 (3塗)	批准			圖號	UN-AM1b		

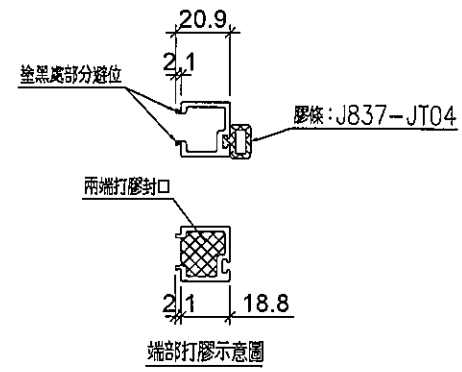
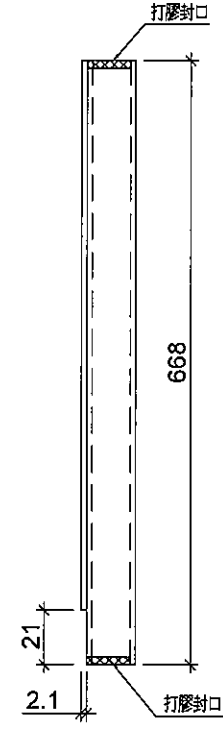
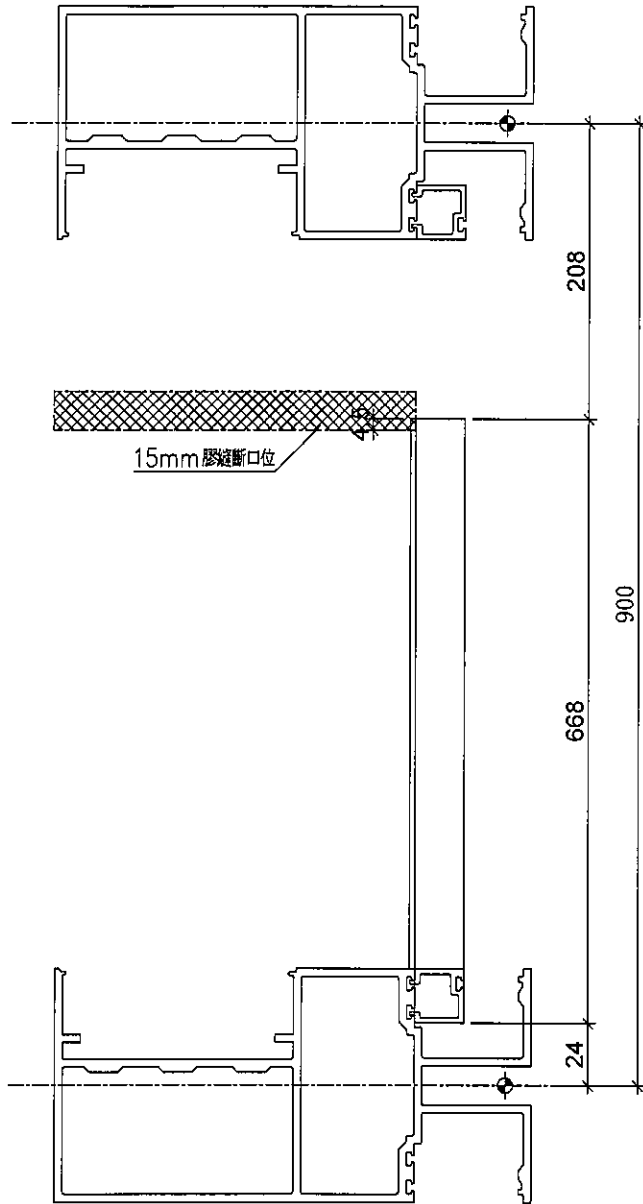


美特鋁質有限公司
MIDI Aluminium Fabricator Ltd.

序号	物料編號	數量	位置	樓層
01	UN-AM1bR	20	死牆位斷口下用	6F

工程號	J-837	地盤	觀塘裕民坊
-----	-------	----	-------

工廠用



名稱	單玻璃插線	制圖	LHR	2019.9.27	修改	-		
材料	X85560	復核	-	-	日期	-		
顏色	EC-DG-S332054 (3塗)	批準			圖號	UN-AM1bR		

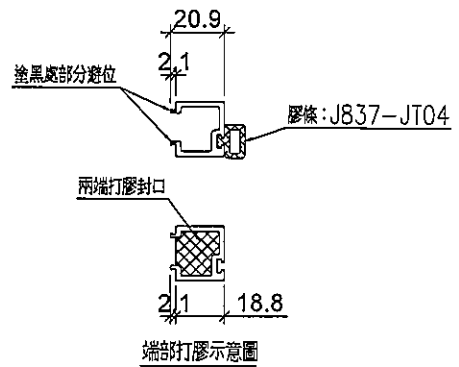
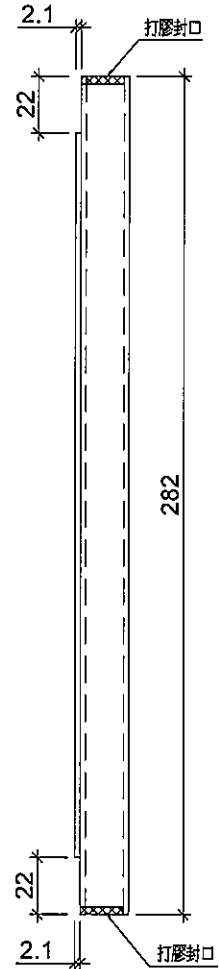
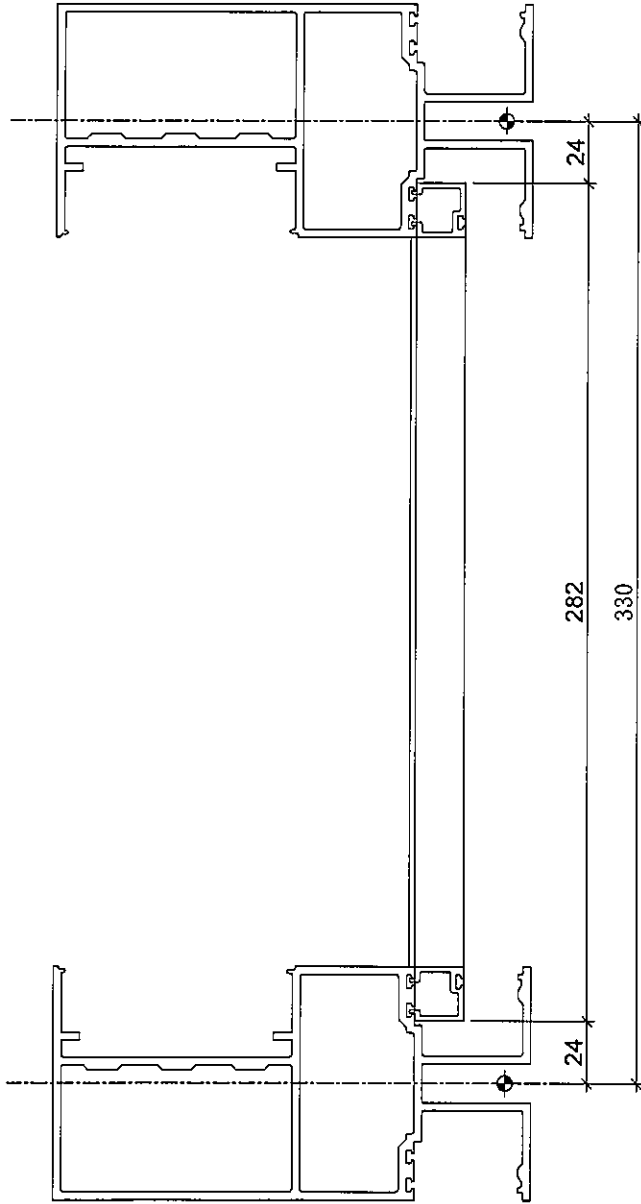


美特鋁質有限公司
MIDI Aluminium Fabricator Ltd.

序号	物料編號	數量	位置	樓層
01	UN-AM1a	10	死牆位用	6F

工程號 J-837 地盤 觀塘裕民坊

工廠用



名稱	單玻線插線	制圖	LHR	2019.9.27	修改	-		
材料	X85560	復核	-	-	日期	-		
顏色	EC-DG-S332054 (3塗)	批準			圖號	UN-AM1a		



美特鋁質有限公司
MIDI Aluminium Fabricator Ltd.

工程號

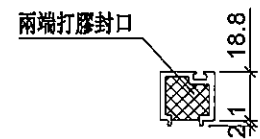
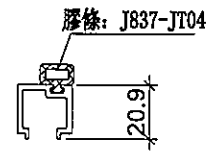
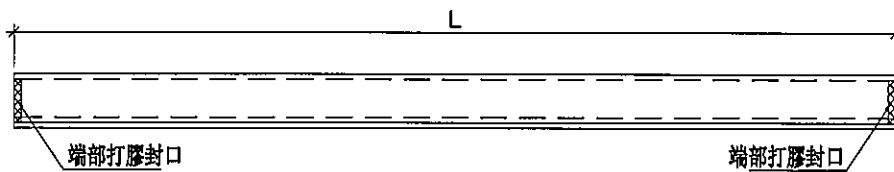
J-837

地盤

觀塘裕民坊

序号	物料編號	分格尺寸	L	數量	使用位置	樓層
01	UN-HM1	650	601	2	生窗死牆位頂用	6F
02	UN-HM25	425	376	2	生窗死牆位頂用	6F

工廠用



端部打膠示意圖

名稱	單玻線插線	制圖	LHR	2019.9.27	修改	-		
材料	X85560	復核	-	-	日期	-		
顏色	EC-DG-S332054 (3塗)	批準			圖號	UN-HM1		

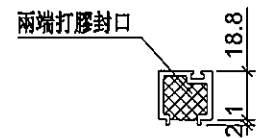
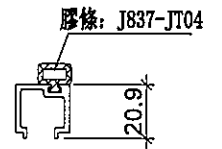
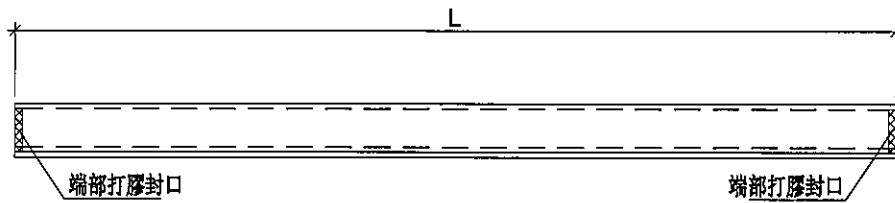


美特鋁質有限公司
MIDI Aluminium Fabricator Ltd.

工程號 J-837 地盤 觀塘裕民坊

序号	物料編號	分格尺寸	L	數量	使用位置	樓層
01	UN-HM221	1585	1495	2	梗窗死牆位頂用	6F

工廠用



端部打膠示意圖

名稱	單玻線插線	制圖	LHR	2019.9.27	修改	-		
材料	X85560	復核	-	-	日期	-		
顏色	EC-DG-S332054 (3塗)	批準			圖號	UN-HM201		

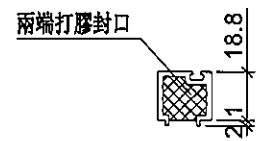
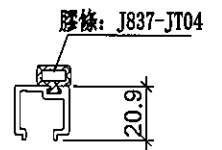
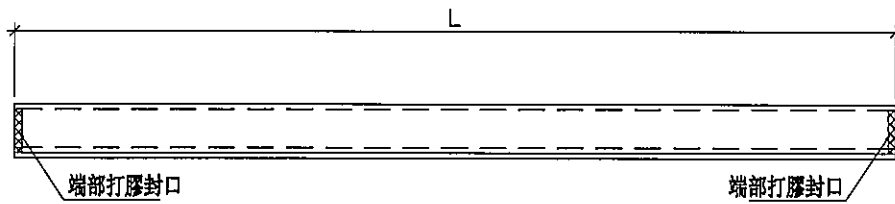


美特鋁質有限公司
MIDI Aluminium Fabricator Ltd.

工程號 J-837 地盤 觀塘裕民坊

序号	物料編號	分格尺寸	L	數量	使用位置	樓層
01	UN-HM220S	967.5	918.5	2	SD頂死牆位頂用	6F
02	UN-HM221S	705	656	2	SD頂死牆位頂用	6F

工廠用



端部打膠示意圖

名稱	單玻線插線	制圖	LHR	2019.9.27	修改	-		
材料	X85560	復核	-	-	日期	-		
顏色	EC-DG-S332054 (3塗)	批準			圖號	UN-HM201S		



美特鋁質有限公司
MIDI Aluminium Fabricator Ltd.

工程號

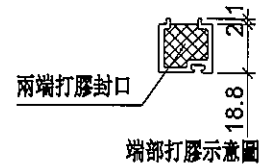
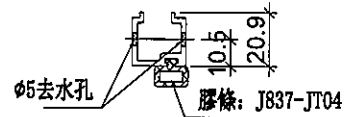
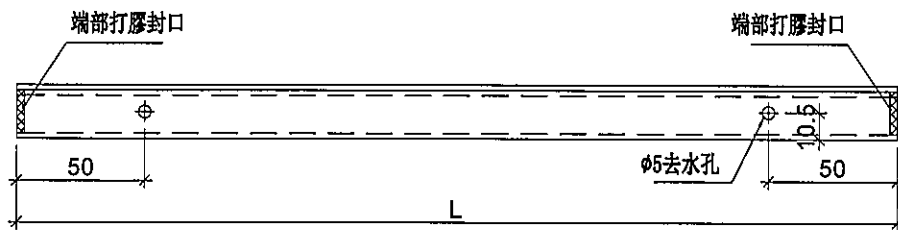
J-837

地盤

觀塘裕民坊

序号	物料編號	分格尺寸	L	數量	使用位置	樓層
01	UN-HM1a	650	601	2	生窗死牆位底用	6F
02	UN-HM45a	450	401	2	生窗死牆位底用	6F
03	UN-HM25a	425	376	2	生窗死牆位底用	6F

工廠用



名稱	單波線插線	制圖	LHR	2019.9.27	修改	-		
材料	X85560	復核	-	-	日期	-		
顏色	EC-DG-S332054 (3塗)	批準			圖號	UN-HM1a		

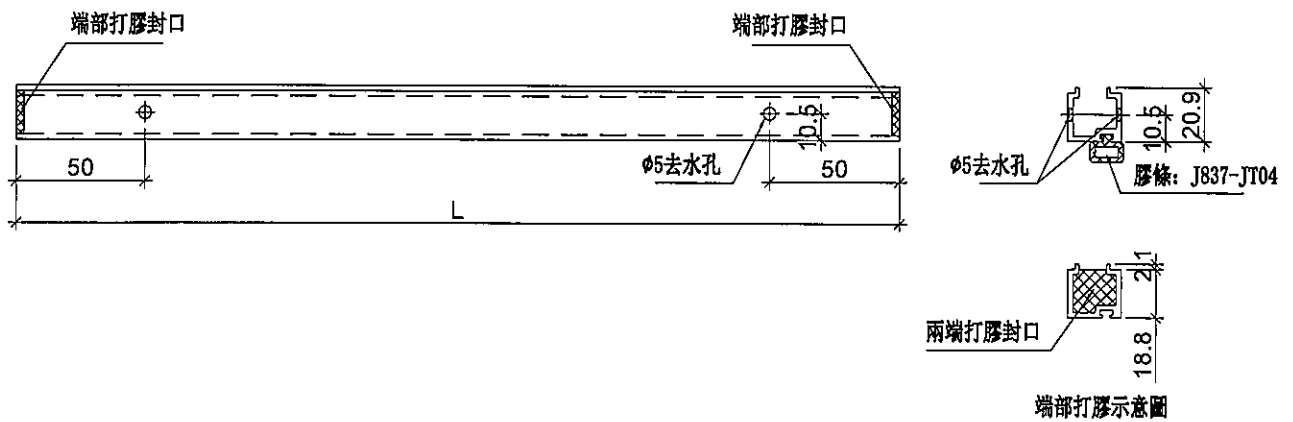


美特鋁質有限公司
MIDI Aluminium Fabricator Ltd.

工程號 J-837 地盤 觀塘裕民坊

序号	物料編號	分格尺寸	L	數量	使用位置	樓層
01	UN-HM221a	1585	1495	2	梗窗死牆位底用	6F

工廠用



名稱	單玻線插線	制圖	LHR	2019.9.27	修改	-		
材料	X85560	復核	-	-	日期	-		
顏色	EC-DG-S332054 (3塗)	批準			圖號	UN-HM201a		



美特鋁質有限公司
MIDI Aluminium Fabricator Ltd.

工程號

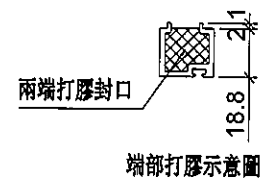
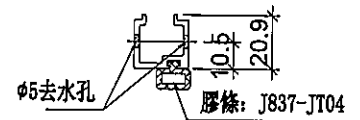
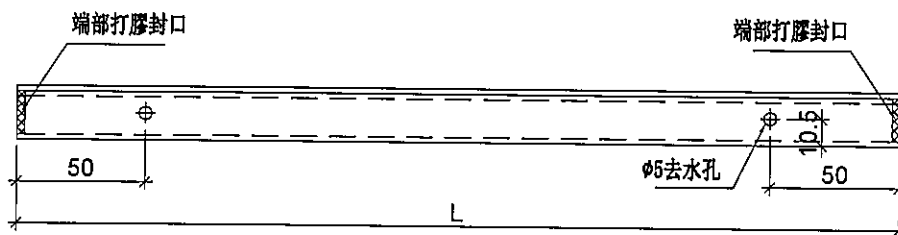
J-837

地盤

觀塘裕民坊

序号	物料編號	分格尺寸	L	數量	使用位置	樓層
01	UN-HM220S	967.5	918.5	2	SDJ頂死牆位底用	6F
02	UN-HM221aS	705	656	2	SDJ頂死牆位底用	6F

工廠用



名稱	單玻線插線	制圖	LHR	2019.9.27	修改	-	
材料	X85560	復核	-	-	日期	-	
顏色	EC-DG-S332054 (3塗)	批准			圖號	UN-HM201aS	



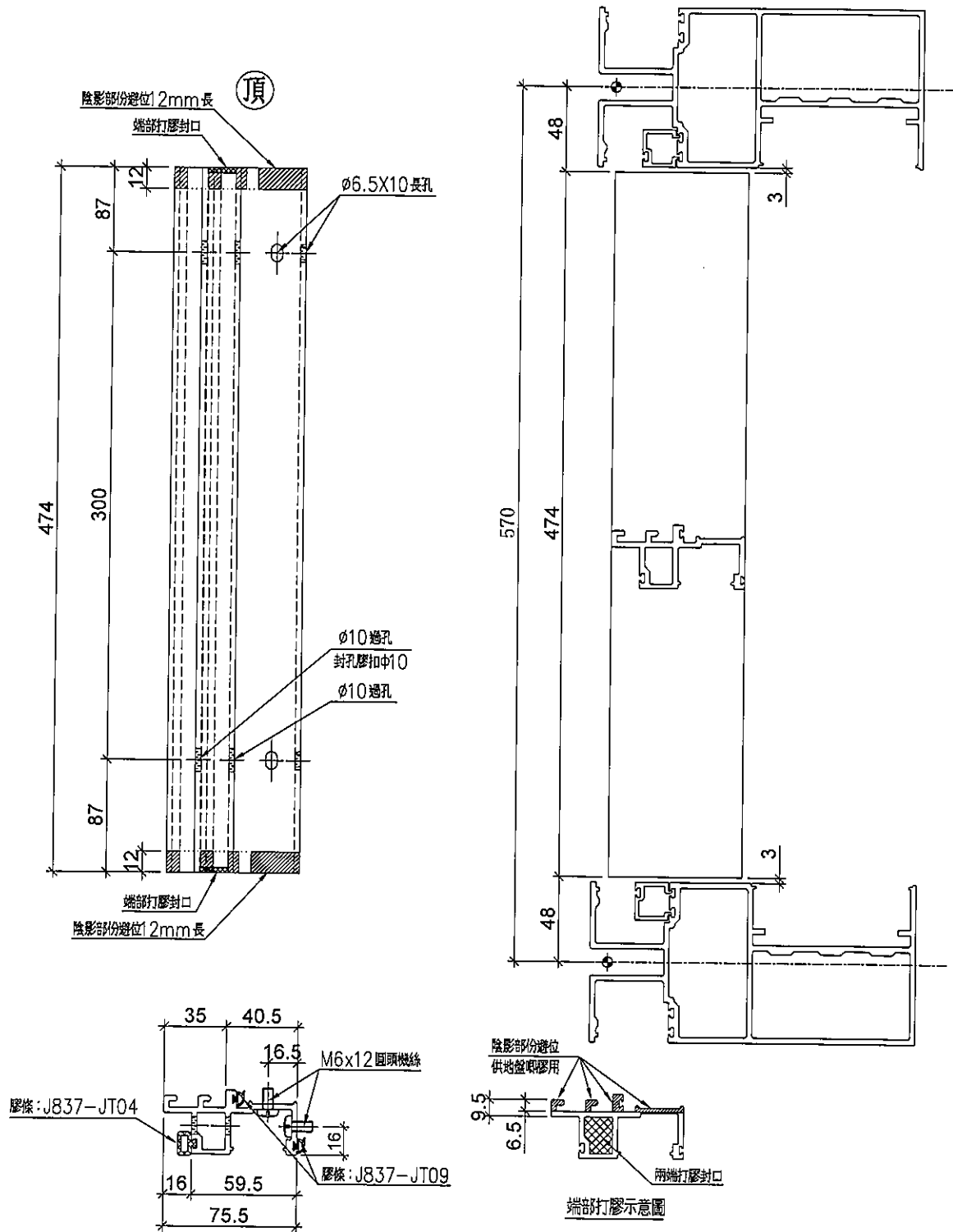
美特鋁質有限公司
MIDI Aluminium Fabricator Ltd.

序号	物料編號	數量	位置	樓層
01	UN-DM1	10	死牆位SD梗頂用	6F

工程號	J-837	地盤	觀塘裕民坊
-----	-------	----	-------

工廠用

死牆位SD梗頂用



名稱	生梗企單玻	制圖	LHR	2019.9.27	修改	-		
材料	X85561	復核	-	-	日期	-		
顏色	EC-DG-S332054 (3塗)	批準			圖號	UN-DM1		



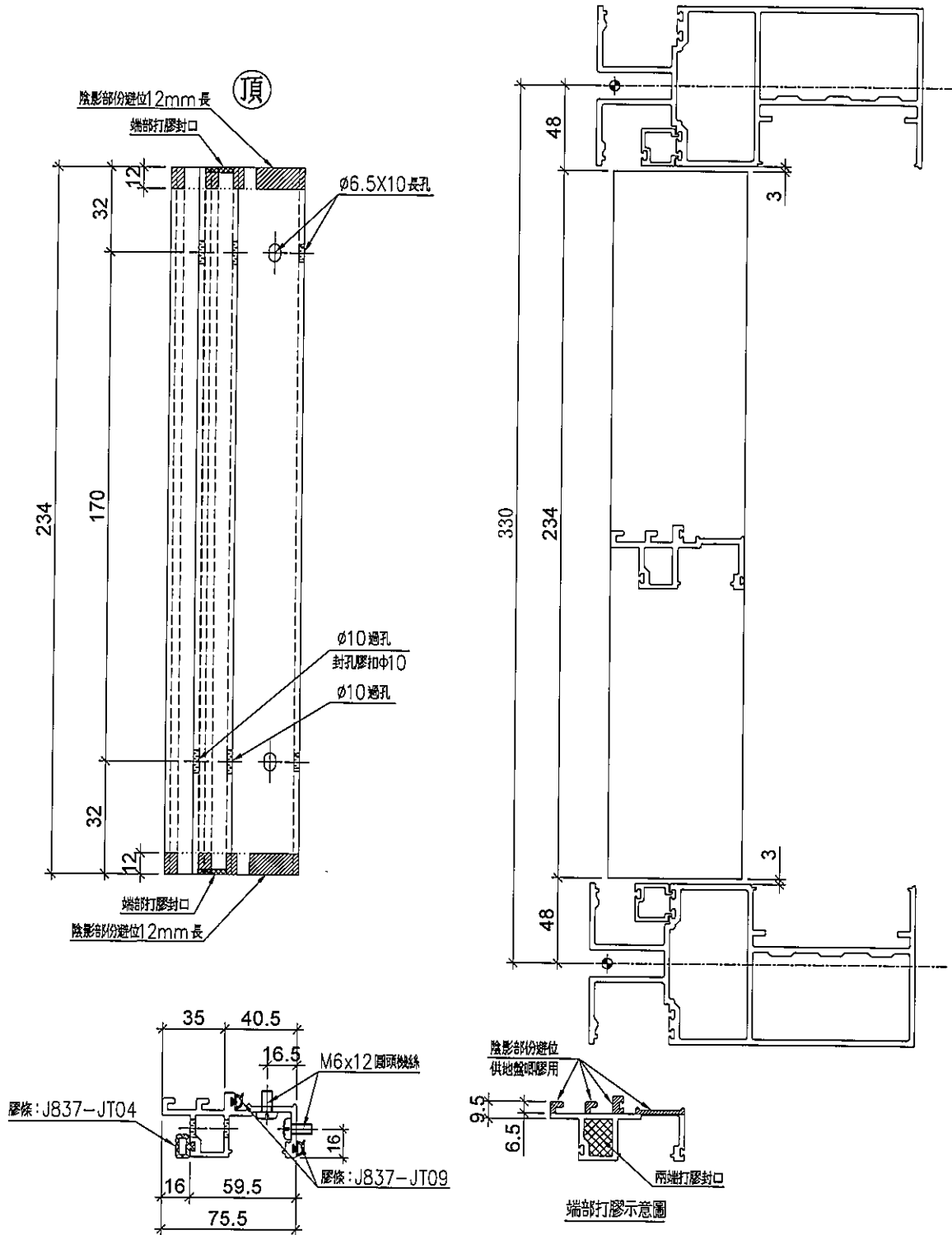
美特鋁質有限公司
MIDI Aluminium Fabricator Ltd.

序号	物料編號	數量	位置	樓層
01	UN-DM1a	10	死牆位起底用	6F

工程號	J-837	地盤	觀塘裕民坊
-----	-------	----	-------

工廠用

死牆位起底用



名稱	生梗企單玻	制圖	LHR	2019.9.27	修改	-	
材料	X85561	復核	-	-	日期	-	
顏色	EC-DG-S332054 (3塗)	批准			圖號	UN-DM1a	



美特鋁質有限公司
MIDI Aluminium Fabricator Ltd.

工程號

J-837

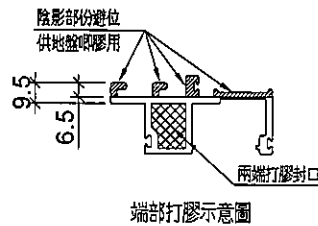
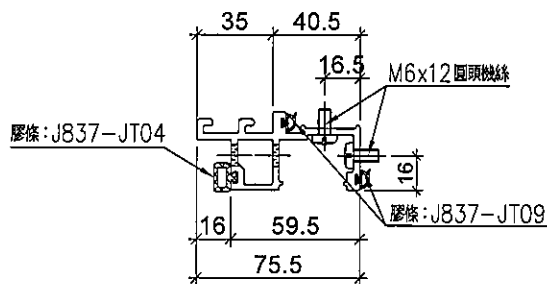
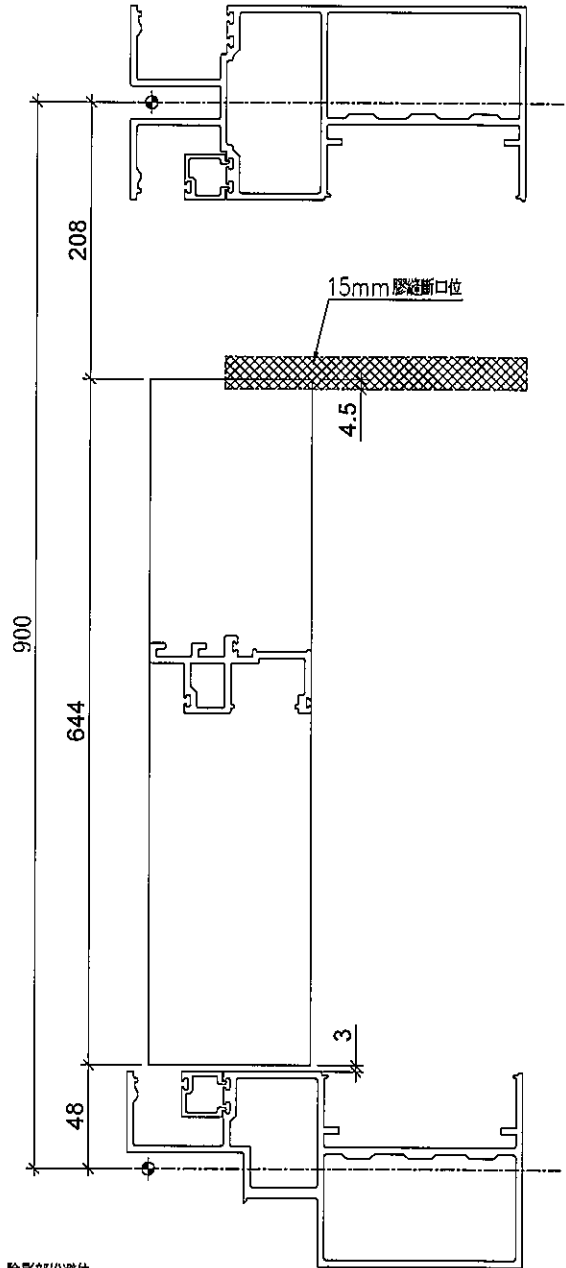
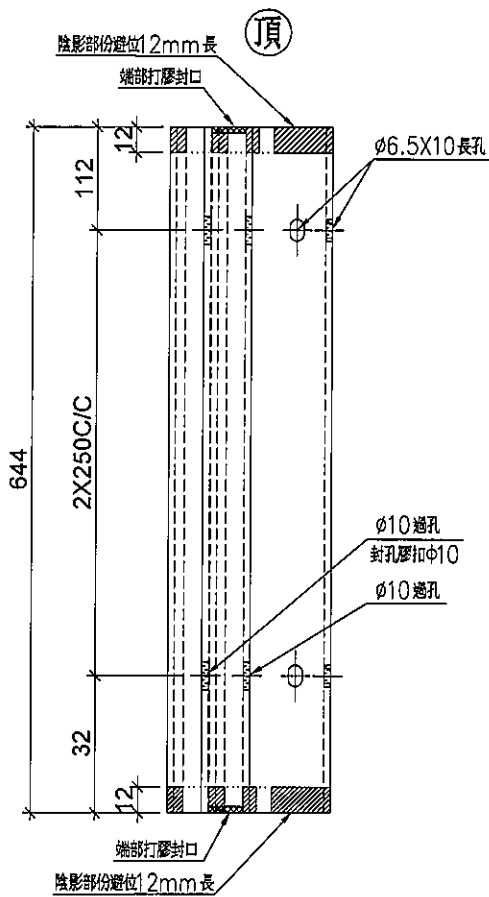
地盤

觀塘裕民坊

序号	物料編號	數量	位置	樓層
01	UN-DM1b	10	死牆位斷口下用	6F

工廠用

死牆位斷口下用



名稱	生梗企單玻	制圖	LHR	2019.9.27	修改	-		
材料	X85561	復核	-	-	日期	-		
顏色	EC-DG-S332054 (3塗)	批準			圖號	UN-DM1b		



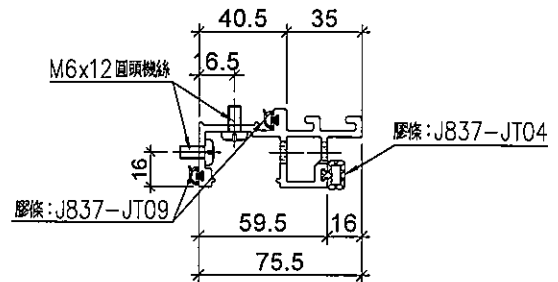
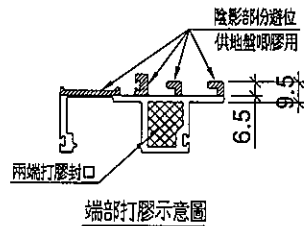
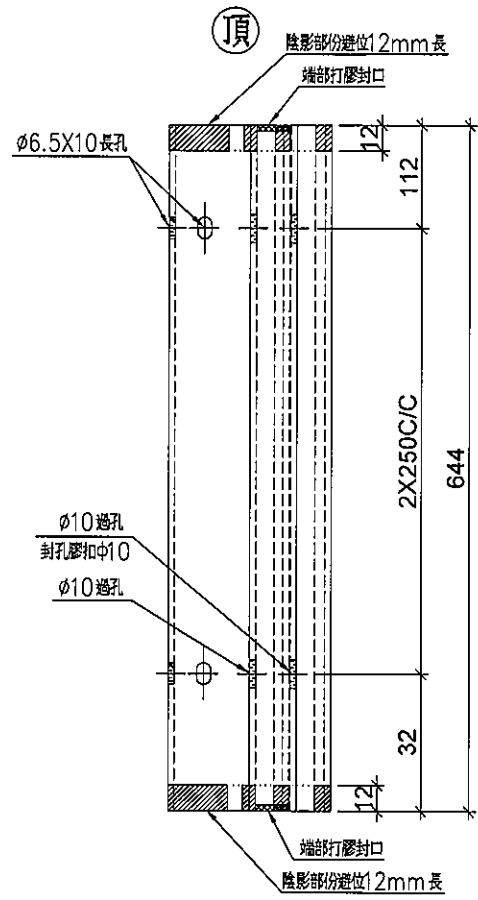
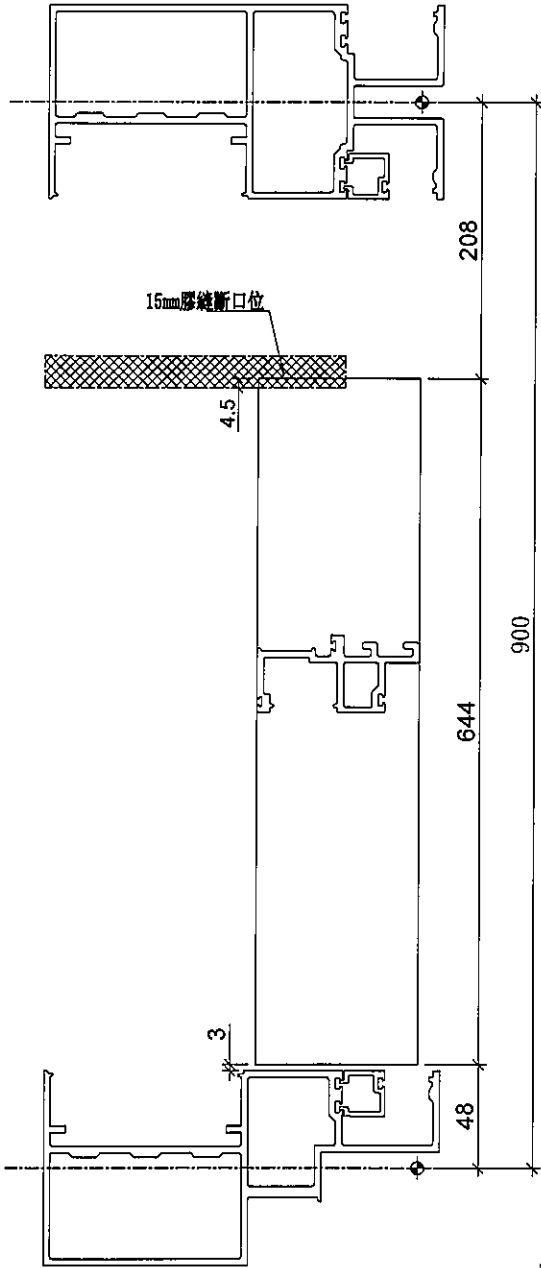
美特鋁質有限公司
MIDI Aluminium Fabricator Ltd.

工程號 J-837 地盤 觀塘裕民坊

序号	物料編號	數量	位置	樓層
01	UN-DM1bR	10	死牆位斷口下用	6F

工廠用

死牆位斷口下用



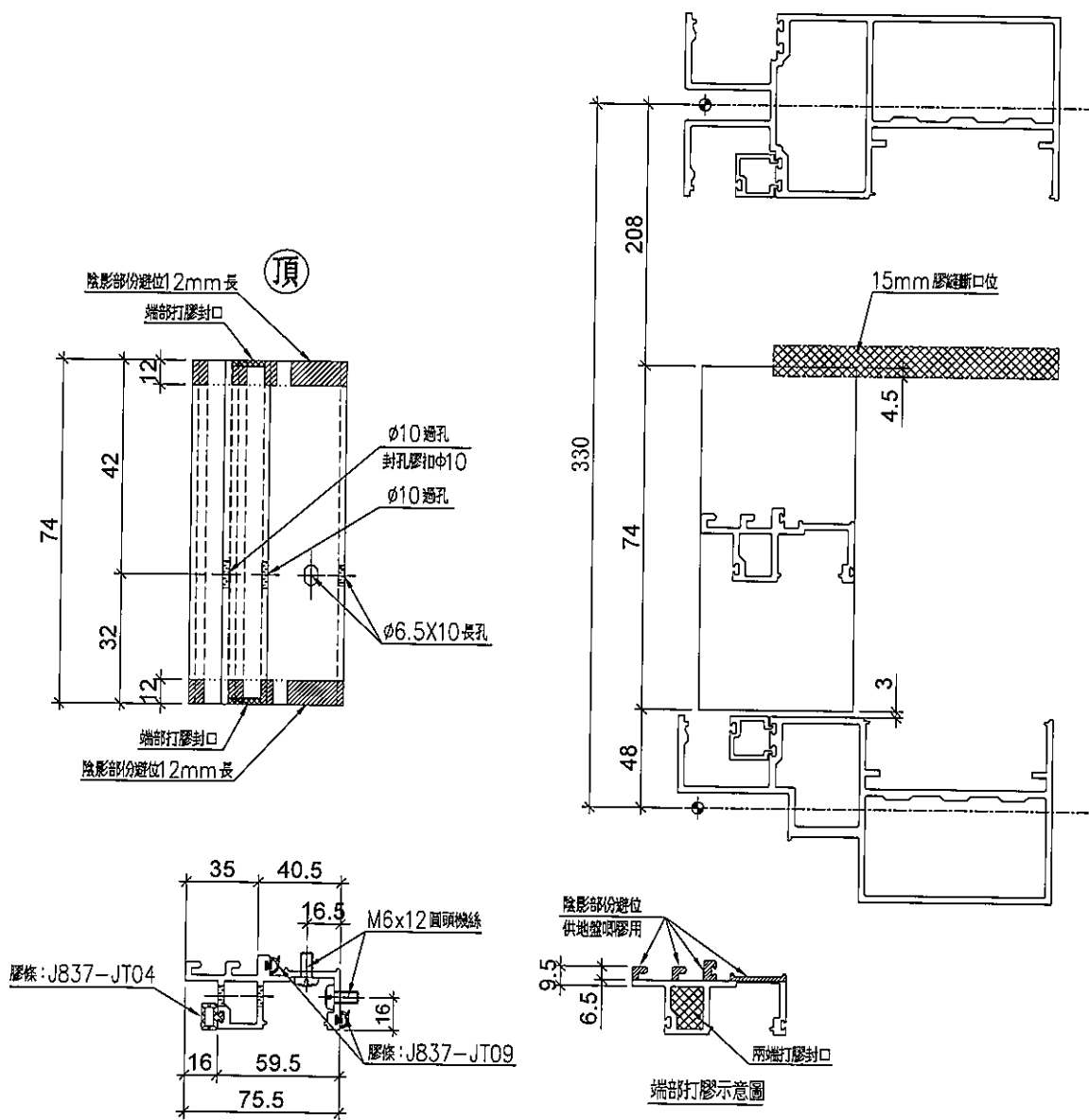
名稱	生梗企單玻	制圖	LHR	2019.9.27	修改	-		
材料	X85561	復核	-	-	日期	-		
顏色	EC-DG-S332054 (3塗)	批準			圖號	UN-DM1bR		

序号	物料編號	數量	位置	樓層
01	UN-DM1c	5	死牆位斷口下用	6F

工程號 J-837 地盤 觀塘裕民坊



死牆位斷口下用



名稱	生梗企單玻	制圖	LHR	2019.9.27	修改	-		
材料	X85561	復核	-	-	日期	-		
顏色	EC-DG-S332054 (3塗)	批准			圖號	UN-DM1c		



美特鋁質有限公司
MIDI Aluminium Fabricator Ltd.

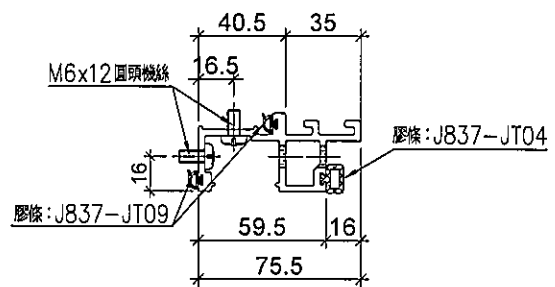
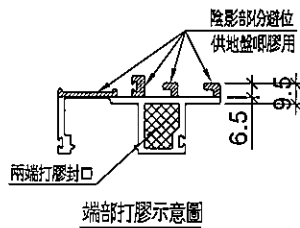
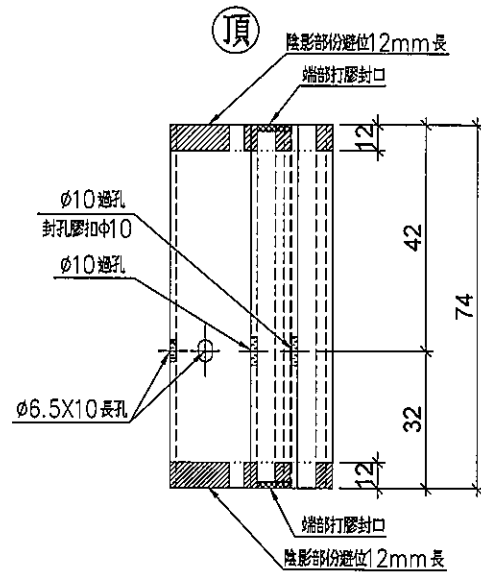
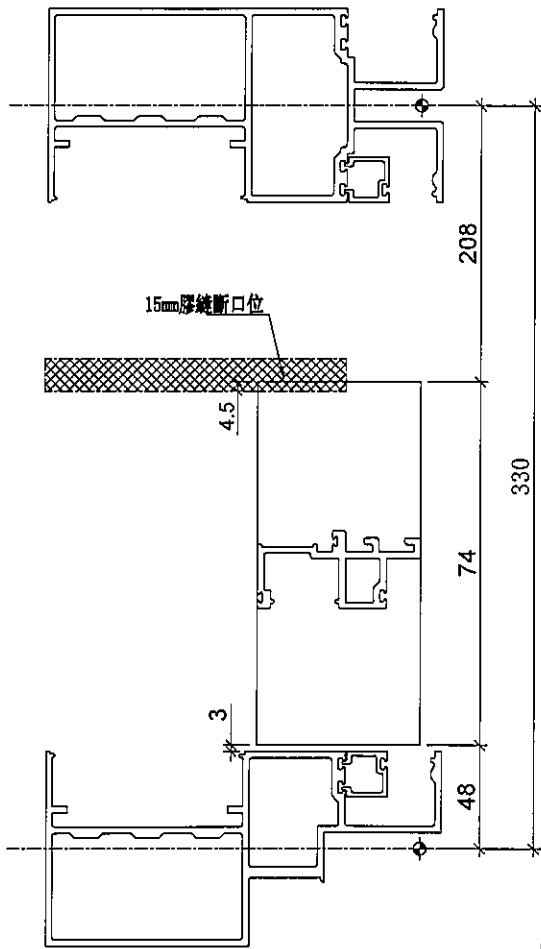
序号	物料編號	數量	位置	樓層
01	UN-DM1cR	5	死牆位斷口下用	6F

工程號	J-837	地盤	觀塘裕民坊
-----	-------	----	-------



工廠用

死牆位斷口下用



名稱	生梗企單玻	制圖	LHR	2019.9.27	修改	-		
材料	X85561	復核	-	-	日期	-		
顏色	EC-DG-S332054 (3塗)	批准			圖號	UN-DM1cR		

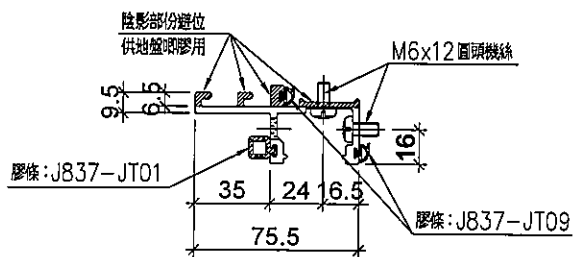
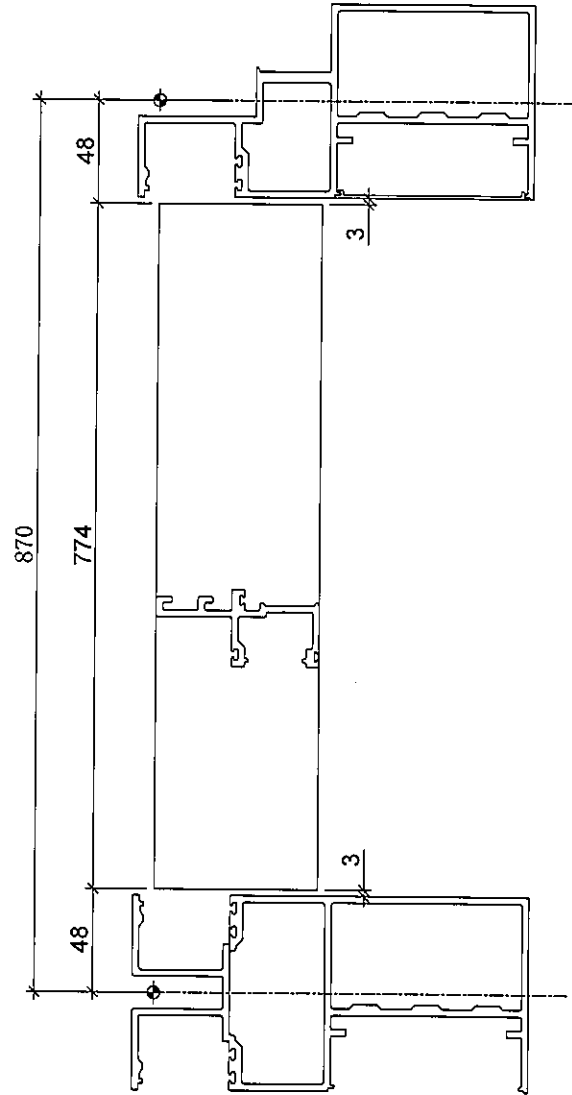
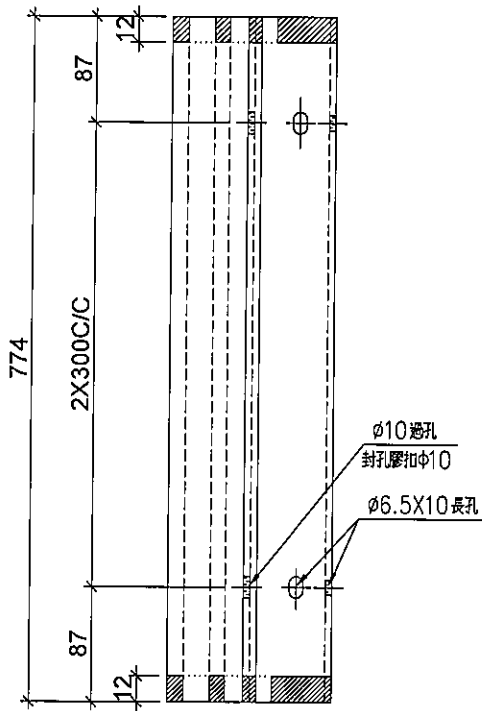


美特鋁質有限公司
MIDI Aluminium Fabricator Ltd.

序号	物料編號	數量	位置	樓層
01	UN-SM1	10	生窗底部雙玻位用	6F

工程號 J-837 地盤 觀塘裕民坊

工廠用



名稱	生梗企雙玻	制圖	LHR	2019.9.27	修改	-		
材料	X85562	復核	-	-	日期	-		
顏色	EC-DG-S332054 (3塗)	批准			圖號	UN-SM1		



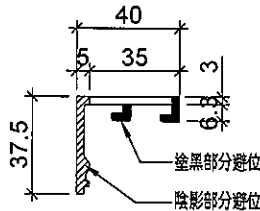
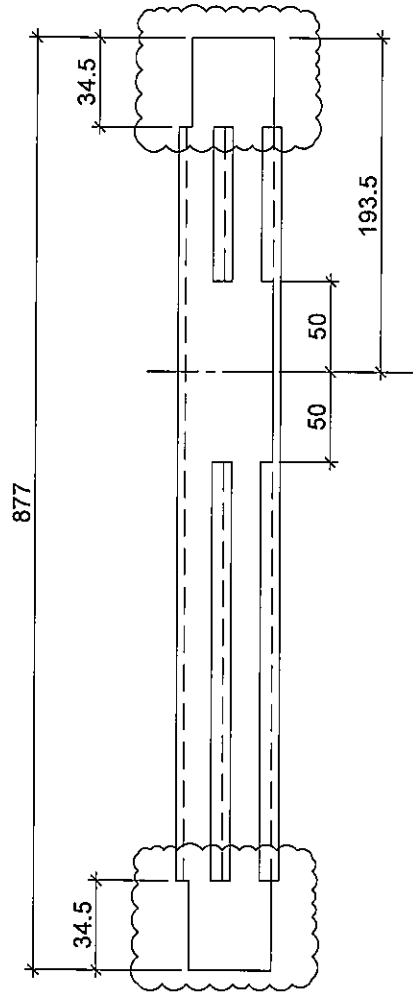
美特鋁質有限公司
MIDI Aluminium Fabricator Ltd.

序号	物料編號	數量	位置	樓層
01	ZS-XC01	4	生窗+SD梗頂位用	6F

工程號	J-837	地盤	觀塘裕民坊
-----	-------	----	-------



生窗+SD梗頂位用



名稱	玻璃扣蓋	制圖	LHR	2019.9.27	修改	A	
材料	X85558	復核	-	-	日期	2019.10.24	
顏色	EC-DG-S332054 (3塗)	批準			圖號	ZS-XC01	



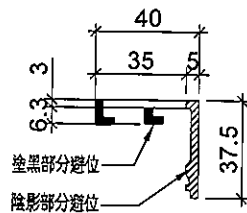
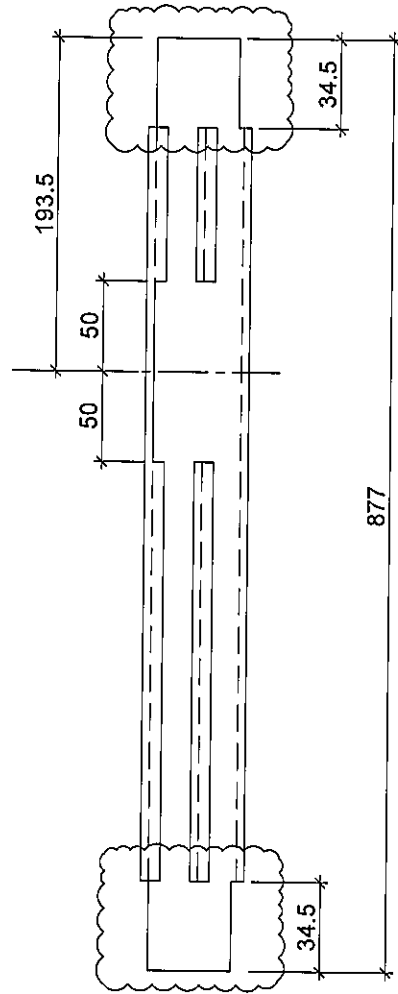
美特鋁質有限公司
MIDI Aluminium Fabricator Ltd.

序号	物料編號	數量	位置	樓層
01	ZS-XC01R	4	生窗+SD梗頂位用	6F

工程號	J-837	地盤	觀塘裕民坊
-----	-------	----	-------



生窗+SD梗頂位用



名稱	玻璃扣蓋	制圖	LHR	2019.9.27	修改	A	
材料	X85558	復核	-	-	日期	2019.10.24	
顏色	EC-DG-S332054 (3塗)	批准			圖號	ZS-XC01R	



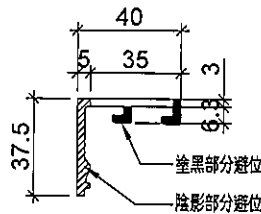
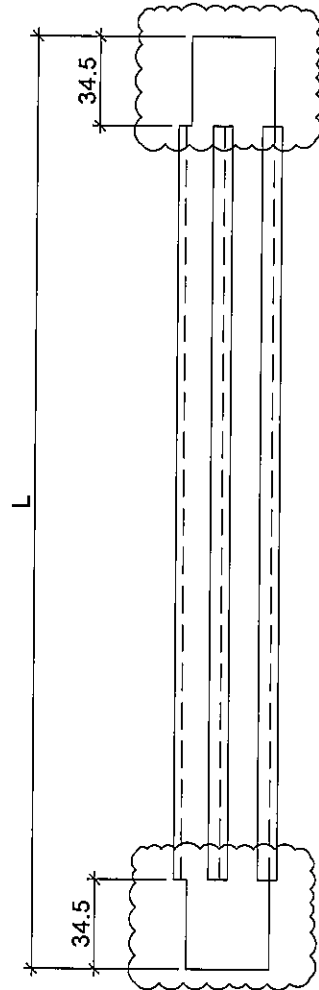
美特鋁質 有限公司
MIDI Aluminium Fabricator Ltd.

工程號 J-837 地盤 觀塘裕民坊

序号	物料編號	L(mm)	數量	位置	樓層
01	ZS-XC02	847	6		6F
10	ZS-XC03	307	6		6F
14	ZS-XC04	547	6		6F



生窗+SD梗頂位用



名稱	玻璃扣蓋	制圖	LHR	2019.9.27	修改	A	
材料	X85558	復核	-	-	日期	2019.10.24	
顏色	EC-DG-S332054 (3塗)	批准			圖號	ZS-XC02	

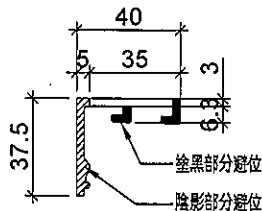
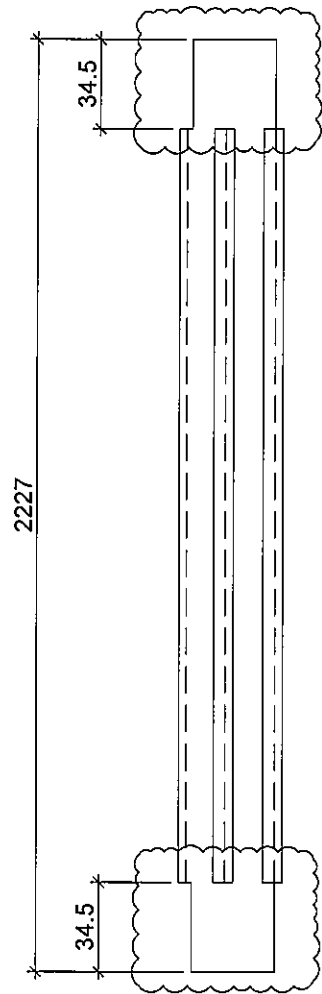


美特鋁質有限公司
MIDI Aluminium Fabricator Ltd.

序号	物料編號	數量	位置	樓層
01	ZS-XY02	2	大梗窗位用	6F

工程號	J-837	地盤	觀塘裕民坊
-----	-------	----	-------

地盤用
大梗窗位用



名稱	玻璃扣蓋	制圖	LHR	2019.9.27	修改	A		
材料	X85558	復核	-	-	日期	2019.10.24		
顏色	EC-DG-S332054 (3塗)	批準			圖號	ZS-XY02		

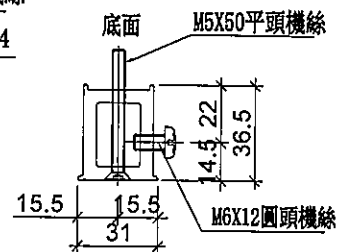
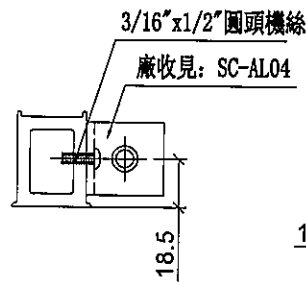
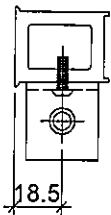
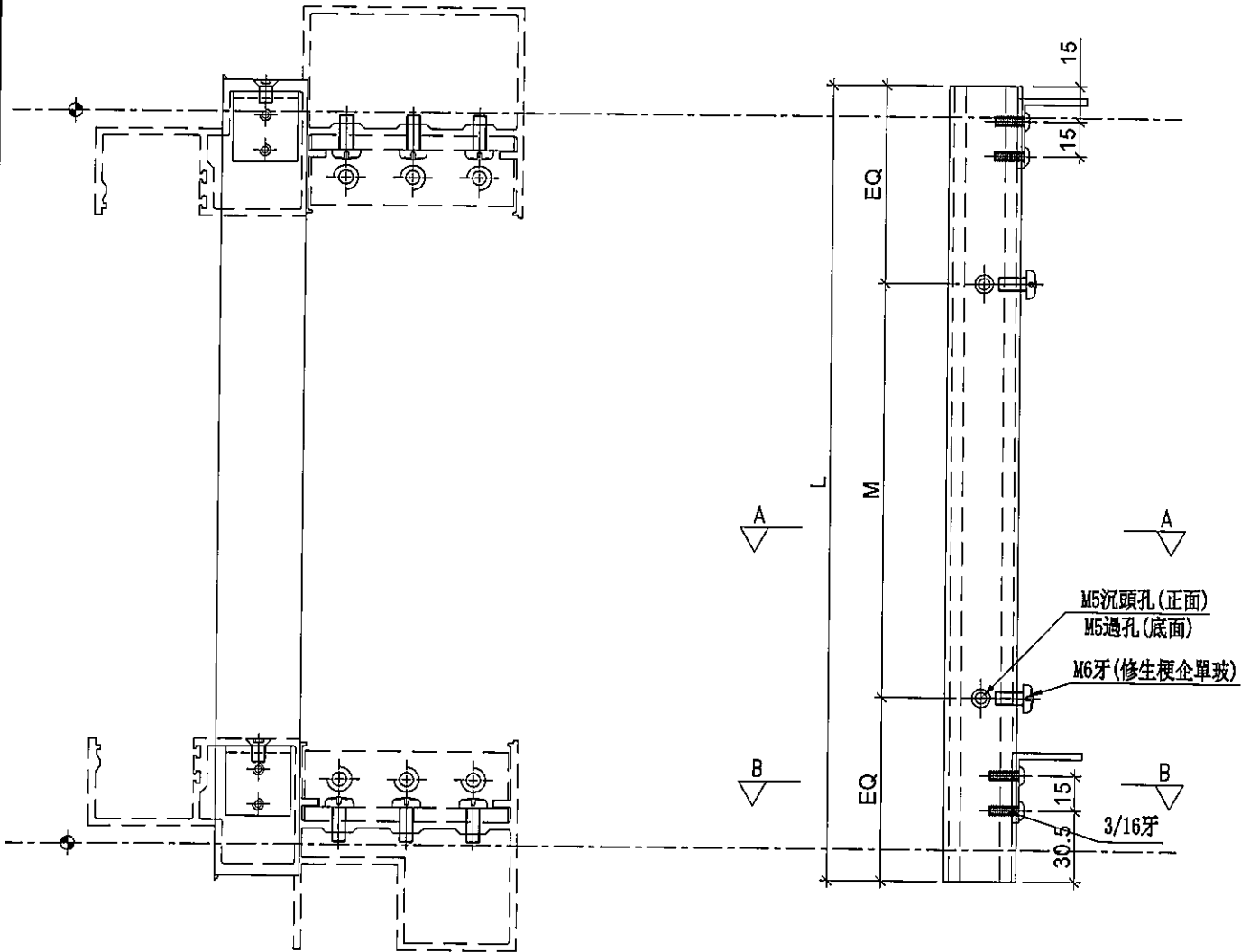


美特鋁質有限公司
MIDI Aluminium Fabricator Ltd.

序号	物料編號	L	M	EQ	數量	位置	樓層
01	UN-SE1	597	300 X	1	148.5	2	SD企料用 6F

工程號 J-837 地盤 觀塘裕民坊

工廠用



SECTION: B-B

SECTION: A-A

名稱	雙生托	制圖	LHR	2019.9.27	修改	-	
材料	X85551	復核	-	-	日期	-	
顏色	EC-DG-S332054 (3塗)	批准			圖號	UN-SE1	

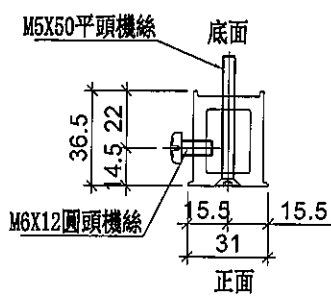
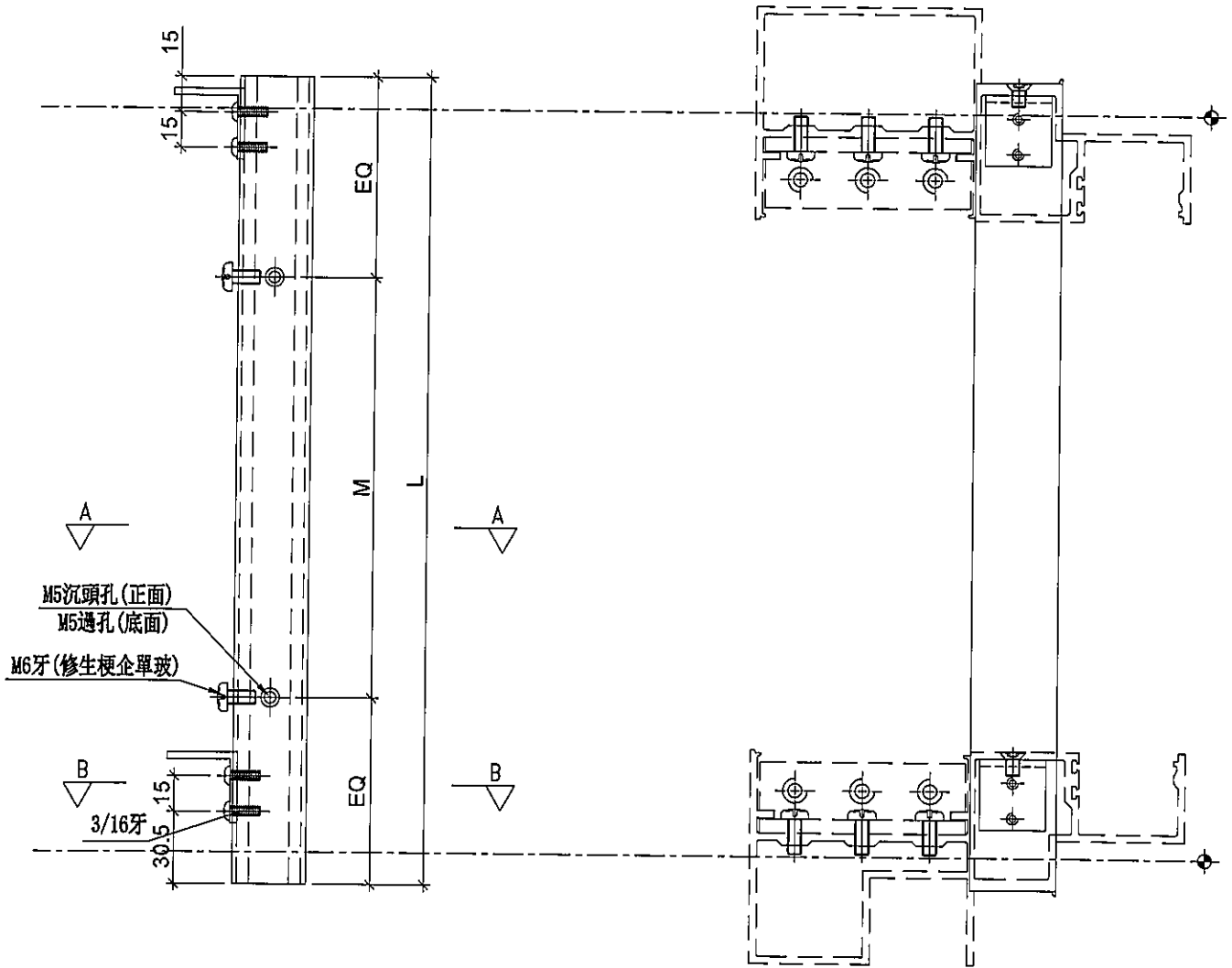


美特鋁質有限公司
MIDI Aluminium Fabricator Ltd.

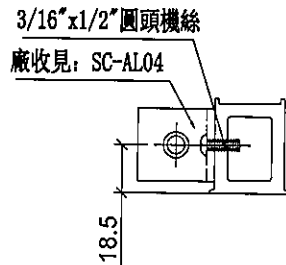
序号	物料編號	L	M	EQ	數量	位置	樓層
01	UN-SE1R	597	300 X 1	148.5	2	SD企料用	6F

工程號 J-837 地盤 觀塘裕民坊

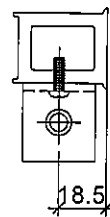
工廠用



SECTION: A-A



SECTION: B-B



名稱	雙生托	制圖	LHR	2019.9.27	修改	-	
材料	X85551	復核	-	-	日期	-	
顏色	EC-DG-S332054 (3塗)	批准			圖號	UN-SE1R	

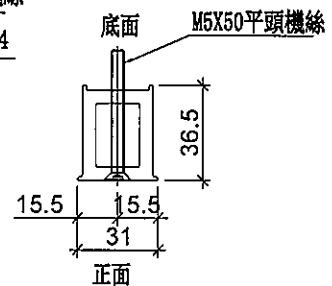
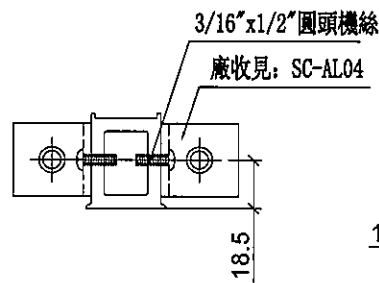
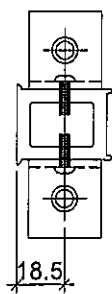
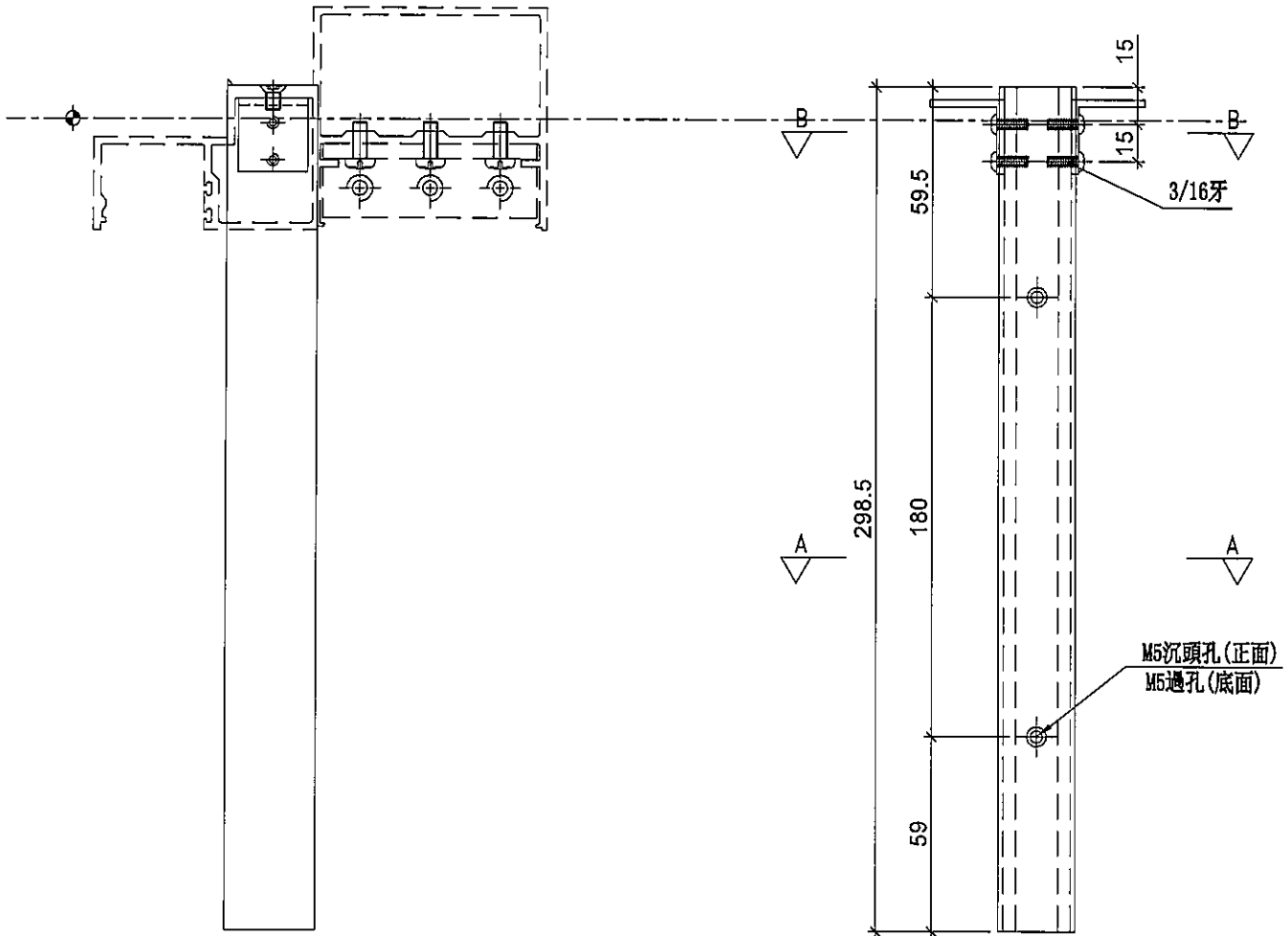


美特鋁質有限公司
MIDI Aluminium Fabricator Ltd.

序号	物料編號	L	數量	位置	樓層
01	UN-SE2	298.5	2	SD企料底用	6F

工程號 J-837 地盤 觀塘裕民坊

工廠用



SECTION: B-B

SECTION: A-A

名稱	雙生托	制圖	LHR	2019.9.27	修改	-		
材料	X85551	復核	-	-	日期	-		
顏色	EC-DG-S332054 (3塗)	批準			圖號	UN-SE2		

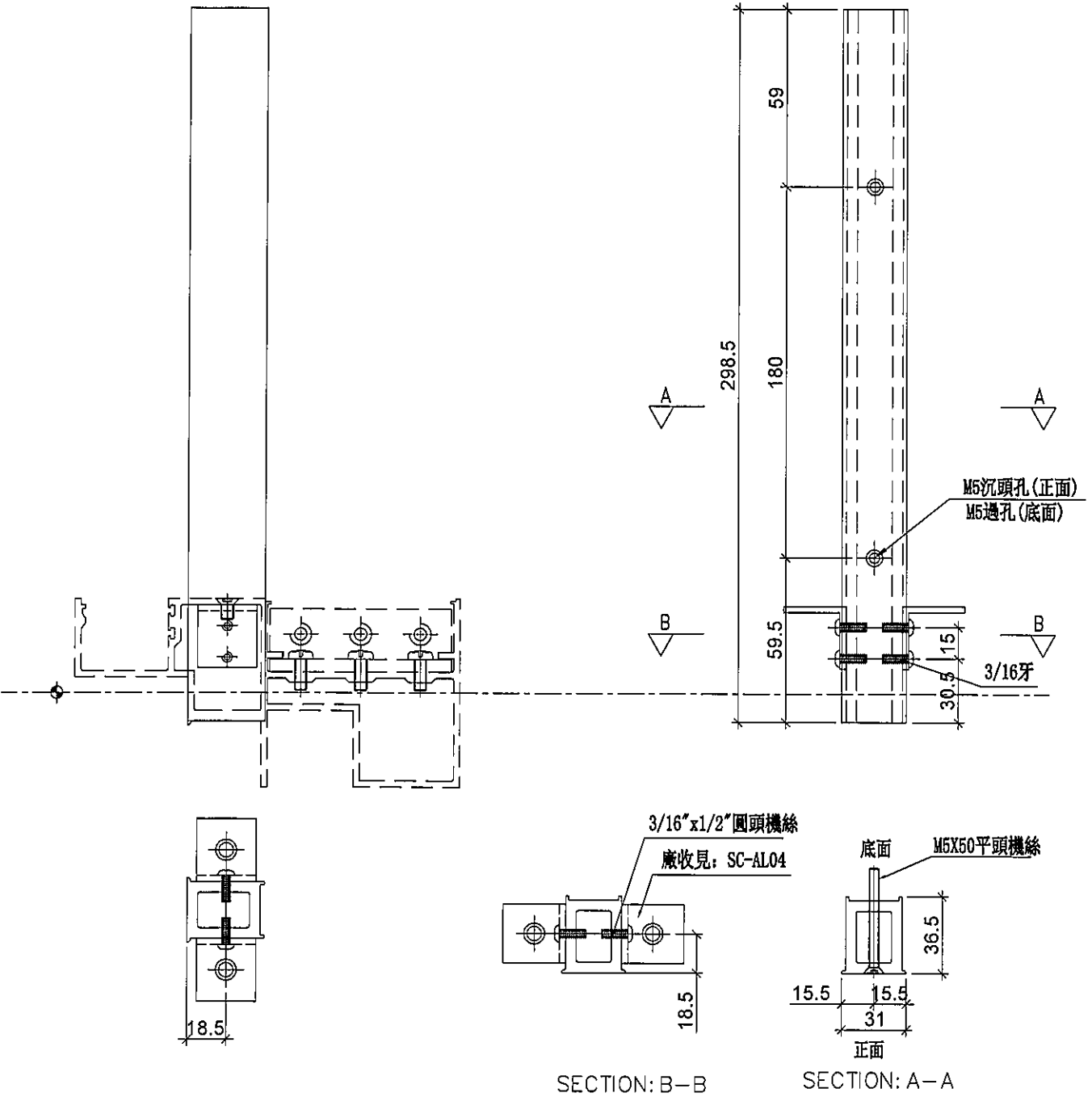


美特鋁質有限公司
MIDI Aluminium Fabricator Ltd.

序号	物料編號	L	數量	位置	樓層
01	UN-SE3	298.5	2	SD企料頂用	6F

工程號	J-837	地盤	觀塘裕民坊
-----	-------	----	-------

工廠用



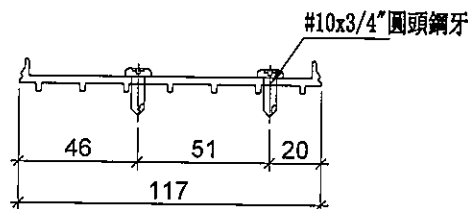
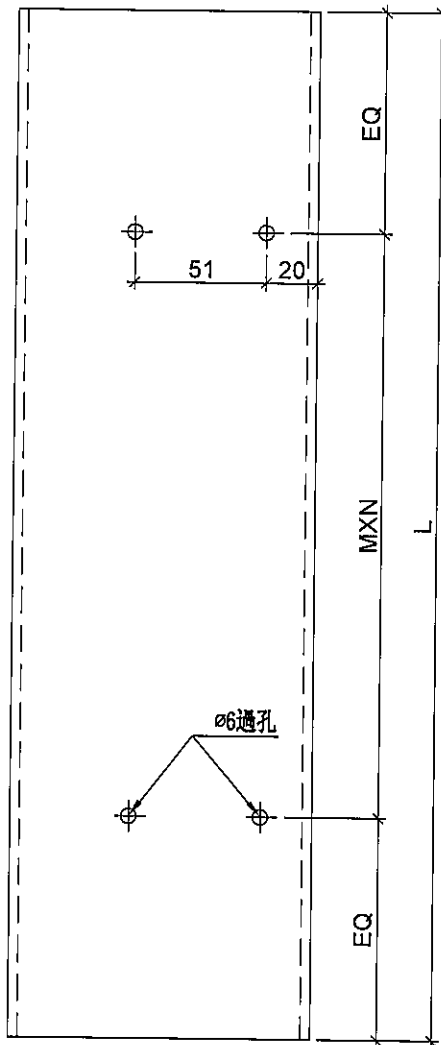
名稱	雙生托	制圖	LHR	2019.9.27	修改	-		
材料	X85551	復核	-	-	日期	-		
顏色	EC-DG-S332054 (3塗)	批准			圖號	UN-SE3		



美特鋁質有限公司
MIDI Aluminium Fabricator Ltd.

序号	物料編號	分格尺寸	L	M	EQ	數量	位置	樓層
01	ZS-U01	2250	2120	300 X 7	10	2	SD中柱用	6F

工程號	J-837	地盤	觀塘裕民坊
-----	-------	----	-------



名稱	SD中柱底座	制圖	LHR	2019.9.27	修改	-	
材料	X85579	復核	-	-	日期	-	
顏色	EC-DG-S332054 (3塗)	批准			圖號	ZS-U01	

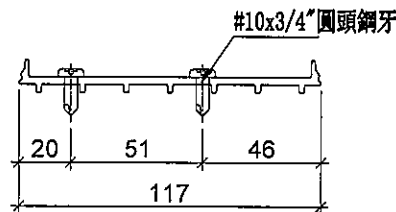
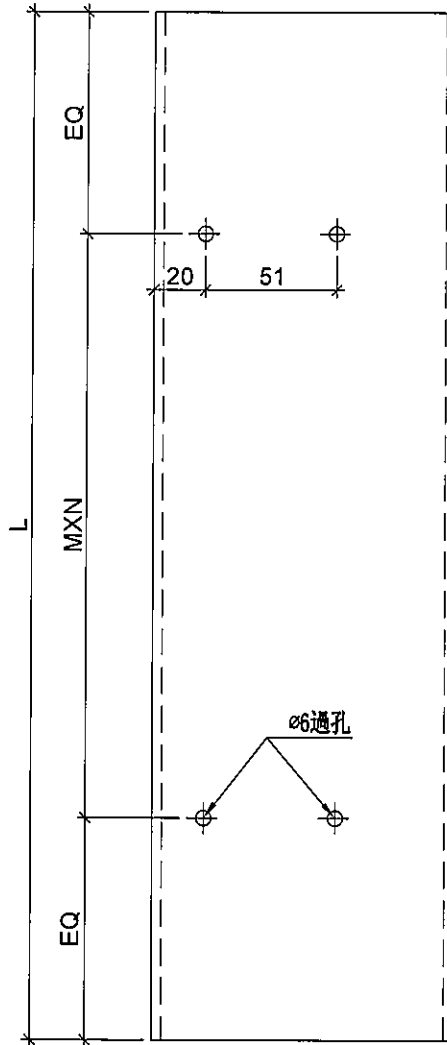


美特鋁質有限公司
MIDI Aluminium Fabricator Ltd.

序号	物料編號	分格尺寸	L	M	EQ	數量	位置	樓層
01	ZS-U01R	2250	2120	300 X 7	10	2	SD中柱用	6F

工程號 J-837 地盤 觀塘裕民坊

工廠用



名稱	SD中柱底座	制圖	LHR	2019.9.27	修改	-		
材料	X85579	復核	-	-	日期	-		
顏色	EC-DG-S332054 (3塗)	批准			圖號	ZS-U01R		

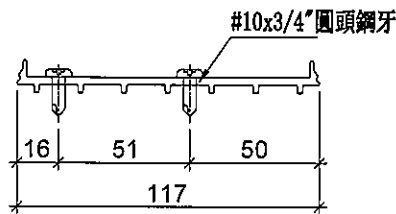
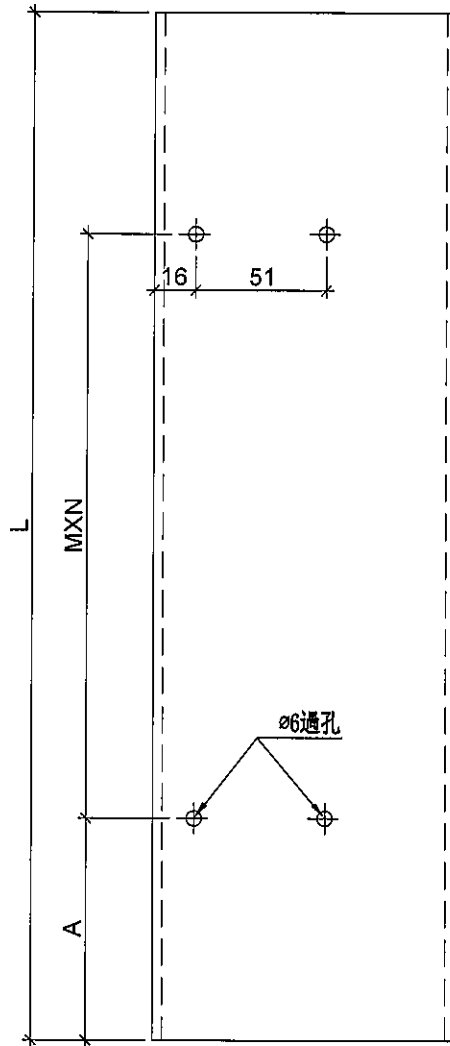


美特鋁質有限公司
MIDI Aluminium Fabricator Ltd.

序号	物料編號	分格尺寸	L	M	A	數量	位置	樓層
01	TD-M05	2580	2402.5	280 X 8	107.5	2	SD中柱用	6F

工程號 J-837 地盤 觀塘裕民坊

工廠用



名稱	SD中柱底座	制圖	LHR	2019.9.27	修改	-		
材料	X85579	復核	-	-	日期	-		
顏色	EC-DG-S332054 (3塗)	批准			圖號	TD-M05		

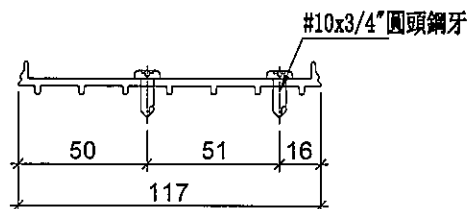
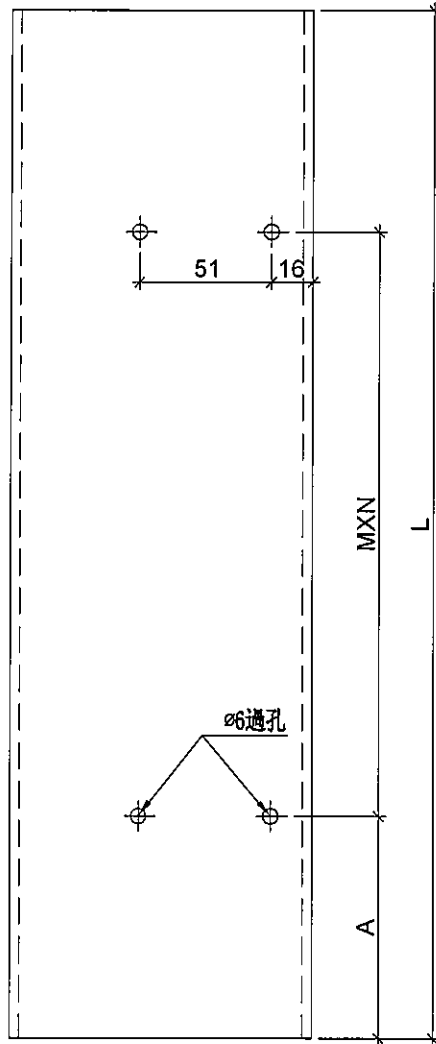


美特鋁質有限公司
MIDI Aluminium Fabricator Ltd.

序号	物料編號	分格尺寸	L	M	A	數量	位置	樓層
01	TD-M05R	2580	2402.5	280 X 8	107.5	2	SD中柱用	6F

工程號 J-837 地盤 觀塘裕民坊

工廠用



名稱	SD中柱底座	制圖	LHR	2019.9.27	修改	-		
材料	X85579	復核	-	-	日期	-		
顏色	EC-DG-S332054 (3塗)	批準			圖號	TD-M05R		

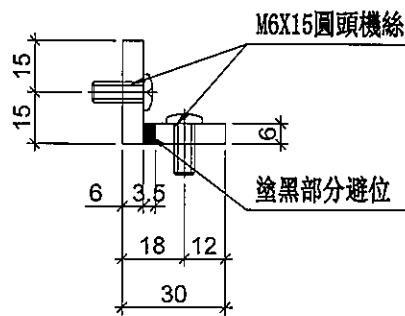
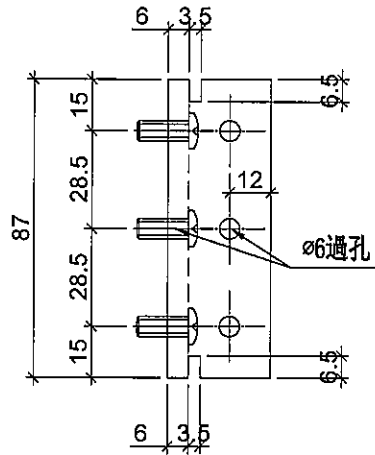


美特鋁質有限公司
MIDI Aluminium Fabricator Ltd.

序号	物料編號	數量	位置	樓層
01	SC-AL03	500	主企主橫組裝用	6F

工程號	J-837	地盤	觀塘裕民坊
-----	-------	----	-------

工廠用



名稱	30x30x6 鋁角	制圖	LHR	2019.9.27	修改	-		
材料	X85594	復核	-	-	日期	-		
顏色	MILL	批準			圖號	SC-AL03		

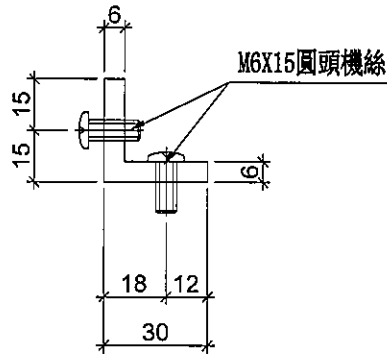
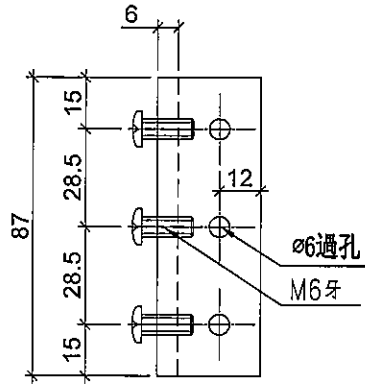


美特鋁質有限公司
MIDI Aluminium Fabricator Ltd.

序号	物料編號	數量	位置	樓層
01	SC-AL03a	2	主企主橫組裝用	6F

工程號	J-837	地盤	觀塘裕民坊
-----	-------	----	-------

工廠用



名稱	30x30x6 鋁角	制圖	LHR	2019.9.27	修改	-		
材料	X85594	復核	-	-	日期	-		
顏色	MILL	批準			圖號	SC-AL03a		



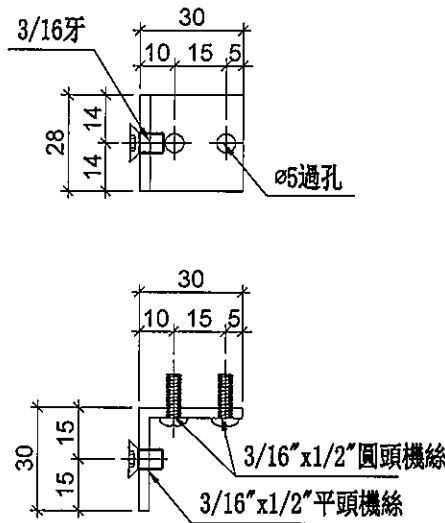
美特鋁質有限公司
MIDI Aluminium Fabricator Ltd.

序号	物料編號	數量	位置	樓層
01	SC-AL04	300	生窗主企主橫加固用	6F

工程號	J-837	地盤	觀塘裕民坊
-----	-------	----	-------



此數量包括大貨所需



名稱	鋁角	制圖	LHR	2019.9.27	修改	-		
材料	30*30*3	復核	-	-	日期	-		
顏色	MILL	批準			圖號	SC-AL04		



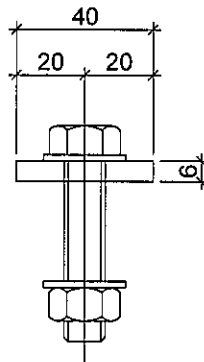
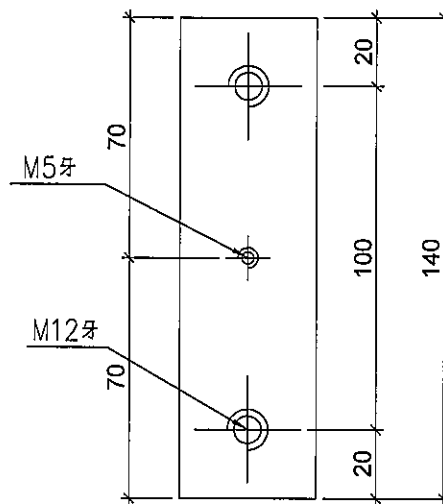
美特鋁質有限公司
MIDI Aluminium Fabricator Ltd.

序号	物料編號	數量	位置	樓層
01	SC-AL05	100	主企修鐵固定碼用	6F

工程號	J-837	地盤	觀塘裕民坊
-----	-------	----	-------



此數量包括大貨所需



名稱	鋸巴	制圖	LHR	2019.9.27	修改	-		
材料	40*6 鋸巴	復核	-	-	日期	-		
顏色	MILL	批準			圖號	SC-AL05		



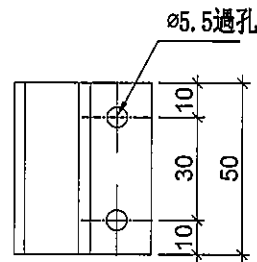
美特鋁質有限公司
MIDI Aluminium Fabricator Ltd.

序号	物料編號	數量	位置	樓層
01	Z-A01	900	主企主橫收口用	6F

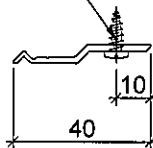
工程號	J-837	地盤	觀塘裕民坊
-----	-------	----	-------



此數量包括大貨所需



#10x5/8"圓頭鋼牙



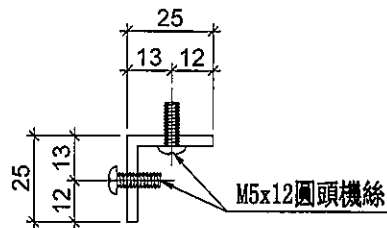
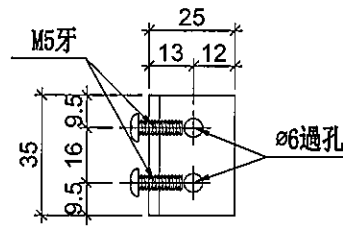
名稱	Z字碼	制圖	LHR	2019.9.27	修改	-		
材料	X84589	復核	-	-	日期	-		
顏色	MILL	批准			圖號	Z-A01		



美特鋁質有限公司
MIDI Aluminium Fabricator Ltd.

序号	物料編號	數量	位置	樓層
01	SC-AL10	10	修SD樑框頂橫料	6F

工程號	J-837	地盤	觀塘裕民坊
-----	-------	----	-------



名稱	鋁角	制圖	LHR	2019.9.27	修改	-		
材料	25*25*3	復核	-	-	日期	-		
顏色	MILL	批准			圖號	SC-AL10		

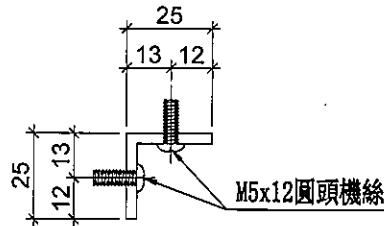
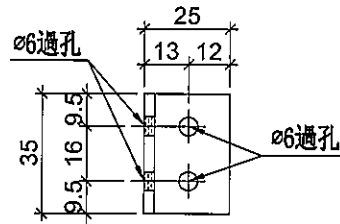


美特鋁質 有限公司
MIDI Aluminium Fabricator Ltd.

序号	物料編號	數量	位置	樓層
01	SC-AL11	10	修SD櫃框底橫料	6F

工程號	J-837	地盤	觀塘裕民坊
-----	-------	----	-------

工廠用



名稱	鋁角	制圖	LHR	2019.9.27	修改	-		
材料	25*25*3	復核	-	-	日期	-		
顏色	MILL	批准			圖號	SC-AL11		

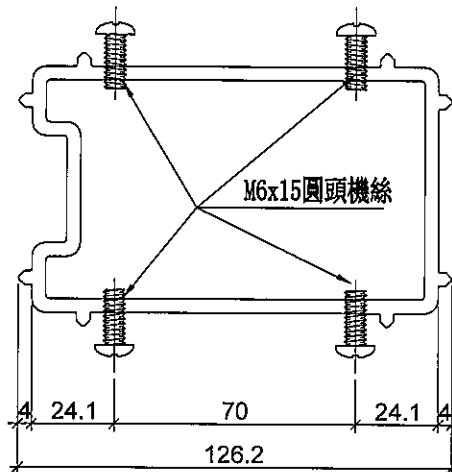
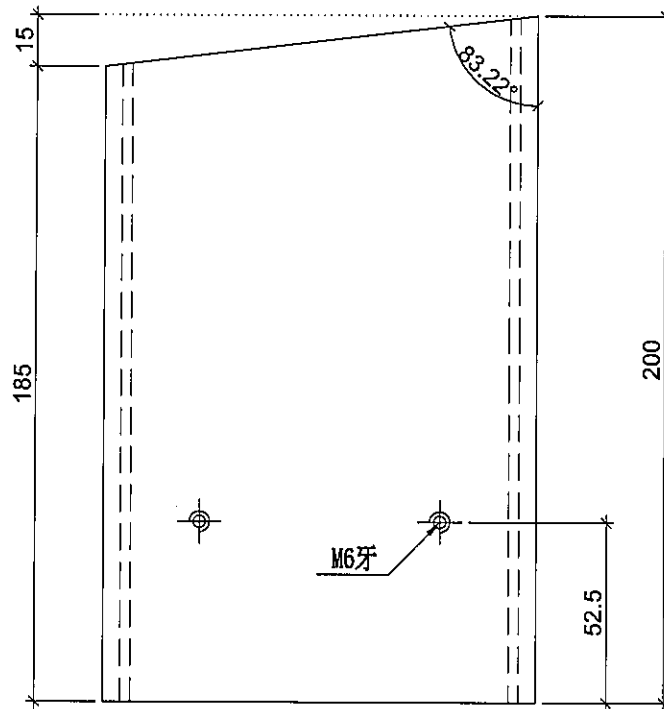


美特鋁質有限公司
MIDI Aluminium Fabricator Ltd.

序号	物料編號	數量	位置	樓層
01	W-TX1	6	雙梗企用套芯	6F

工程號	J-837	地盤	觀塘裕民坊
-----	-------	----	-------

工廠用



名稱	雙梗企套心	制圖	LHR	2019.9.27	修改	-		
材料	X85565	復核	-	-	日期	-		
顏色	MILL	批准			圖號	W-TX1		

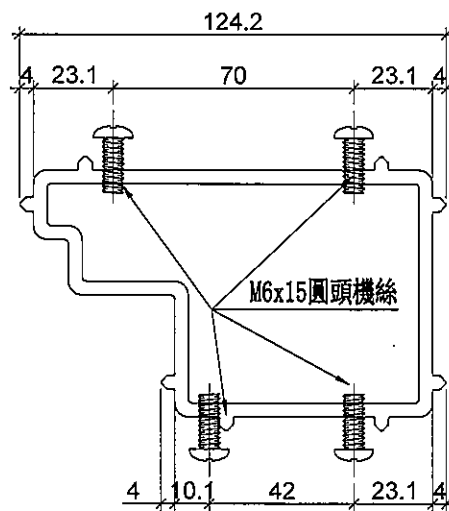
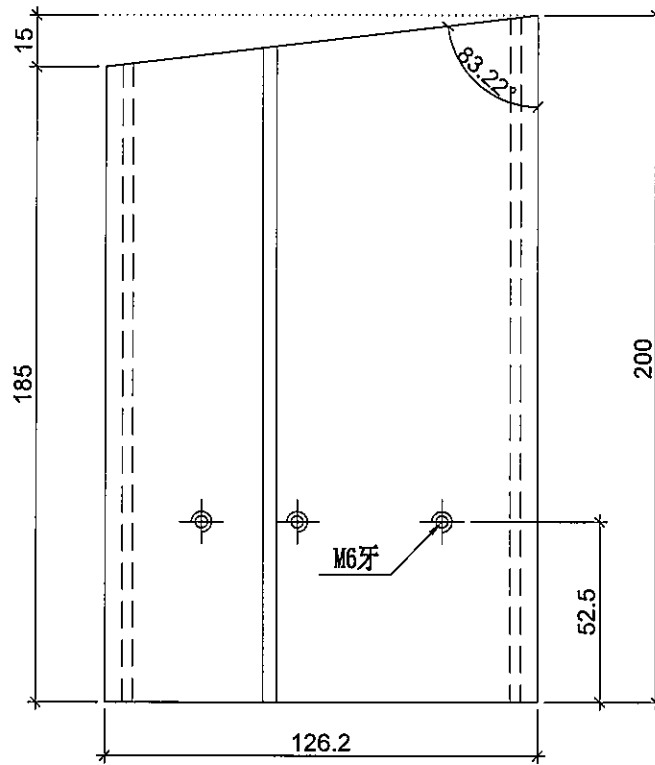


美特鋁質有限公司
MIDI Aluminium Fabricator Ltd.

序号	物料編號	數量	位置	樓層
01	W-TX2	20	生梗企用套芯	6F

工程號	J-837	地盤	觀塘裕民坊
-----	-------	----	-------

工廠用



名稱	生梗企套心	制圖	LHR	2019.9.27	修改	-		
材料	X85566	復核	-	-	日期	-		
顏色	MILL	批準			圖號	W-TX2		

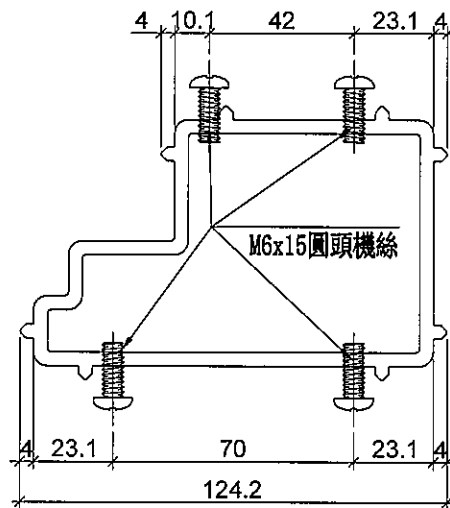
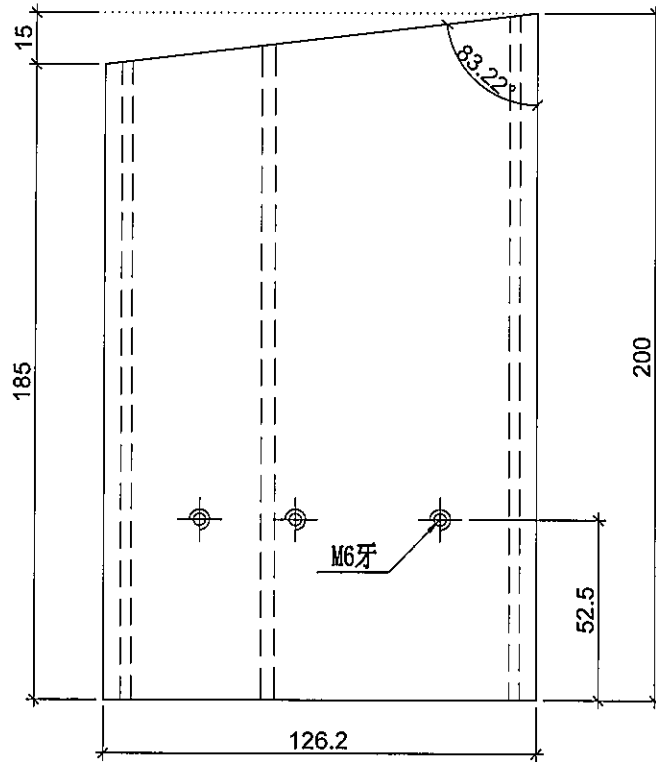


美特鋁質有限公司
MIDI Aluminium Fabricator Ltd.

序号	物料編號	數量	位置	樓層
01	W-TX2R	20	生梗企用套芯	6F

工程號	J-837	地盤	觀塘裕民坊
-----	-------	----	-------

工廠用



名稱	生梗企套心	制圖	LHR	2019.9.27	修改	-		
材料	X85566	復核	-	-	日期	-		
顏色	MILL	批准			圖號	W-TX2R		

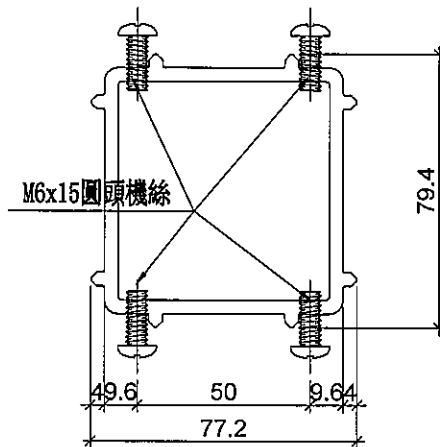
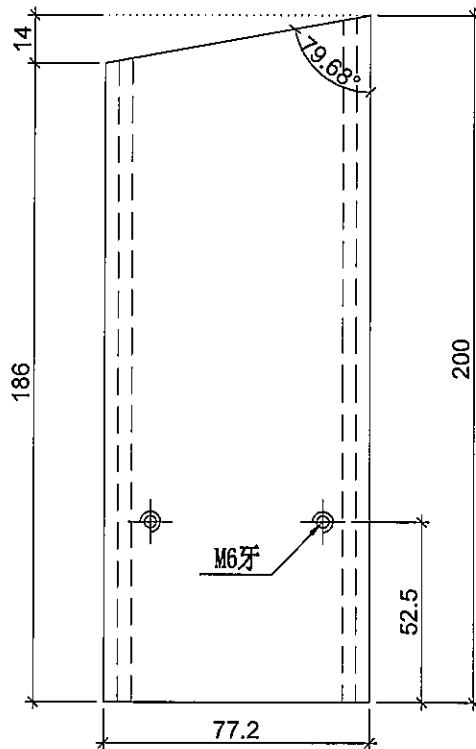


美特鋁質有限公司
MIDI Aluminium Fabricator Ltd.

序号	物料編號	數量	位置	樓層
01	W-TX3	90	雙生企用套芯	6F

工程號	J-837	地盤	觀塘裕民坊
-----	-------	----	-------

工廠用



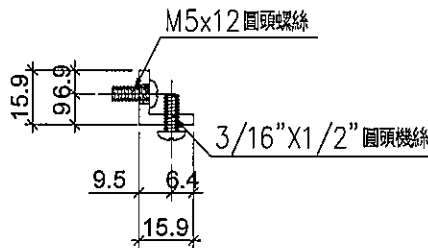
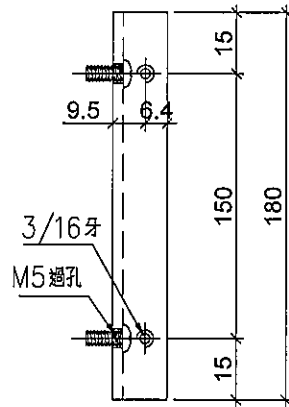
名稱	雙生企套心	制圖	LHR	2019.9.27	修改	-		
材料	X85567	復核	-	-	日期	-		
顏色	MILL	批準			圖號	W-TX3		



美特鋁質有限公司
MIDI Aluminium Fabricator Ltd.

序号	物料編號	數量	位置	樓層
01	LJ-C01	40	修鋁背板用	6F

工程號	J-837	地盤	觀塘裕民坊
-----	-------	----	-------



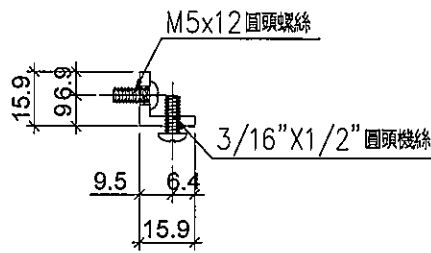
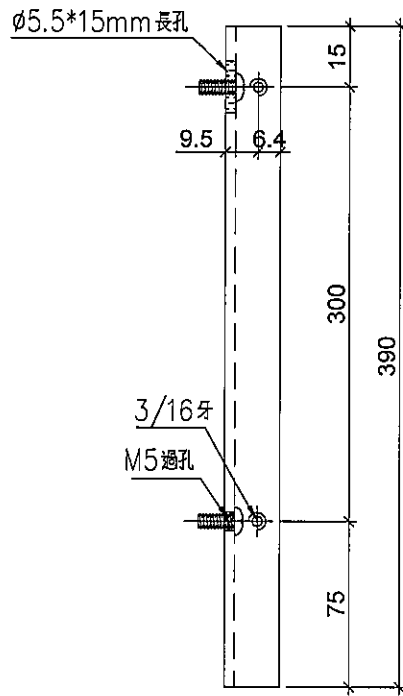
名稱	鋁角	制圖	LHR	2019.9.27	修改	-		
材料	15.88*15.88*3.18	復核	-	-	日期	-		
顏色	MILL	批準			圖號	LJ-C01		



美特鋁質有限公司
MIDI Aluminium Fabricator Ltd.

序号	物料編號	數量	位置	樓層
01	LJ-C02	20	修鋁背板用	6F

工程號	J-837	地盤	觀塘裕民坊
-----	-------	----	-------



名稱	鋁角	制圖	LHR	2019.9.27	修改	-		
材料	15.88*15.88*3.18	復核	-	-	日期	-		
顏色	MILL	批準			圖號	LJ-C02		



美特鋁質有限公司
MIDI Aluminium Fabricator Ltd.

工程號

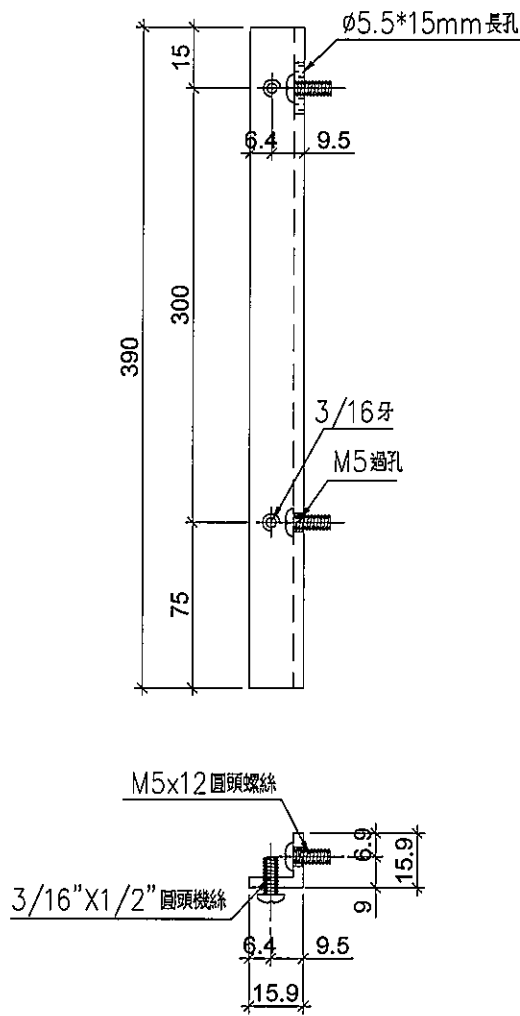
J-837

地盤

觀塘裕民坊

序号	物料編號	數量	位置	樓層
01	LJ-C02R	20	修鋁背板用	6F

工廠用



名稱	鋁角	制圖	LHR	2019.9.27	修改	-		
材料	15.88*15.88*3.18	復核	-	-	日期	-		
顏色	MILL	批準			圖號	LJ-C02R		

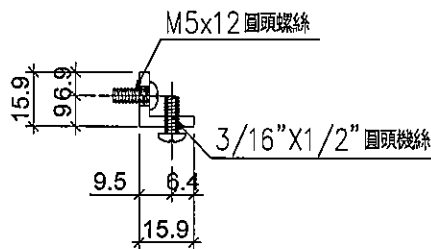
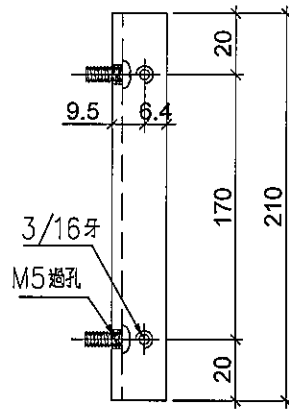


美特鋁質有限公司
MIDI Aluminium Fabricator Ltd.

工程號 J-837 地盤 觀塘裕民坊

序号	物料編號	數量	位置	樓層
01	LJ-C03	10	修鋁背板用	6F

工廠用



名稱	鋁角	制圖	LHR	2019.9.27	修改	-		
材料	15.88*15.88*3.18	復核	-	-	日期	-		
顏色	MILL	批準			圖號	LJ-C03		



美特鋁質有限公司
MIDI Aluminium Fabricator Ltd.

工程號

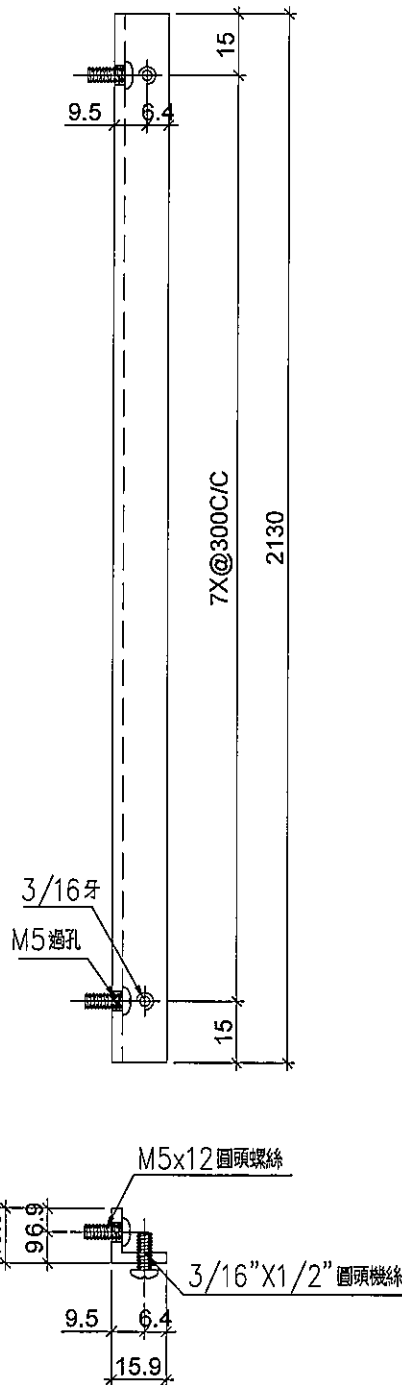
J-837

地盤

觀塘裕民坊

序号	物料編號	數量	位置	樓層
01	LJ-C04	10	修鋁背板用	6F

工廠用



名稱	鋁角	制圖	LHR	2019.9.27	修改	-		
材料	15.88*15.88*3.18	復核	-	-	日期	-		
顏色	MILL	批準			圖號	LJ-C04		



美特鋁質 有限公司
MIDI Aluminium Fabricator Ltd.

工程號

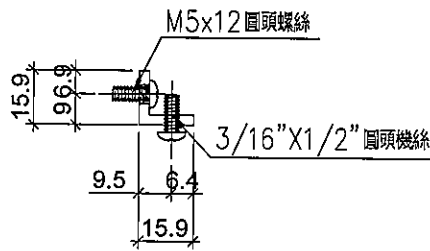
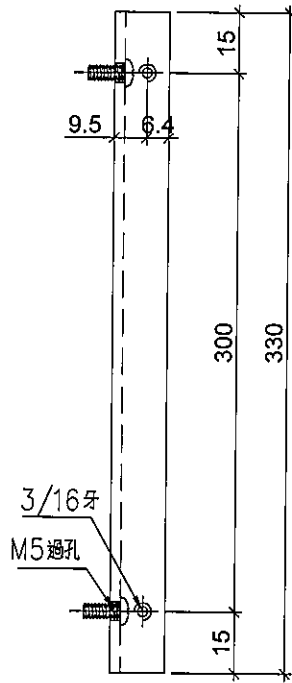
J-837

地盤

觀塘裕民坊

序号	物料編號	數量	位置	樓層
01	LJ-C05	10	修鋁背板用	6F

工廠用



名稱	鋁角	制圖	LHR	2019.9.27	修改	-		
材料	15.88*15.88*3.18	復核	-	-	日期	-		
顏色	MILL	批准			圖號	LJ-C05		



美特鋁質有限公司
MIDI Aluminium Fabricator Ltd.

工程號

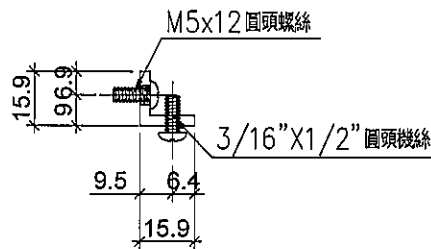
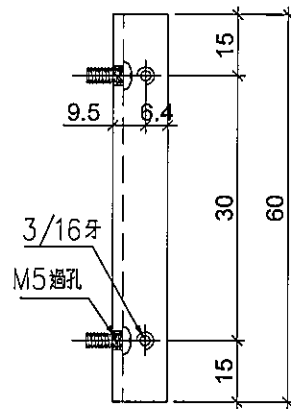
J-837

地盤

觀塘裕民坊

序号	物料編號	數量	位置	樓層
01	LJ-C06	10	修鋁背板用	6F

工廠用



名稱	鋁角	制圖	LHR	2019.9.27	修改	-		
材料	15.88*15.88*3.18	復核	-	-	日期	-		
顏色	MILL	批準			圖號	LJ-C06		



美特鋁質有限公司
MIDI Aluminium Fabricator Ltd.

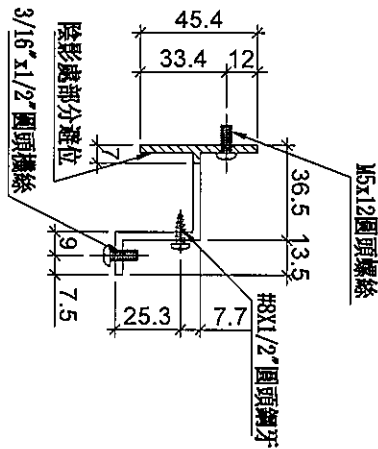
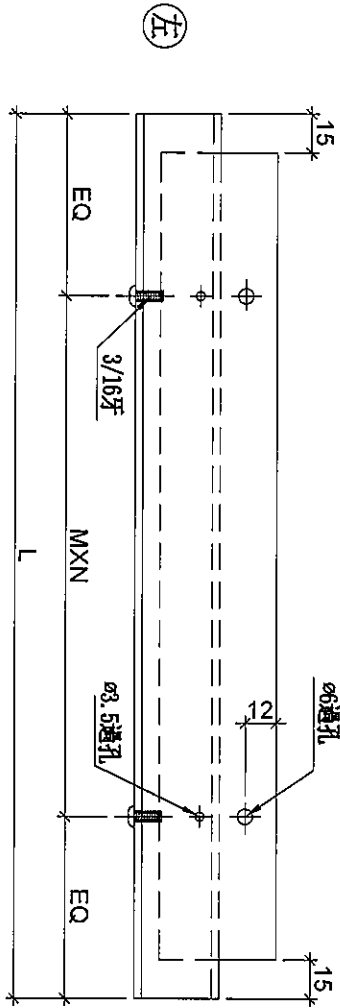
工程號

J-837

地盤

觀塘裕民坊

生窗死牆位底用



序号	物料編號	分格尺寸	L	M	EQ	數量	位置	樓層	
01	UN-TH1	650	524	300	X 1	112	4	生窗死牆位底用	6F
02	UN-TH2	450	324	250	X 1	37	2	生窗死牆位底用	6F
03	UN-TH25	425	299	200	X 1	49.5	2	生窗死牆位底用	6F

名稱	背板托角	制圖	LHR	2019.10.17	修改			
材料	X85625	復核	-	-	日期			
顏色	MILL	批準			圖號	UN-HT1		

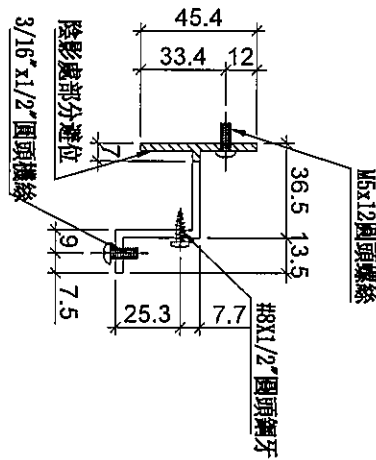
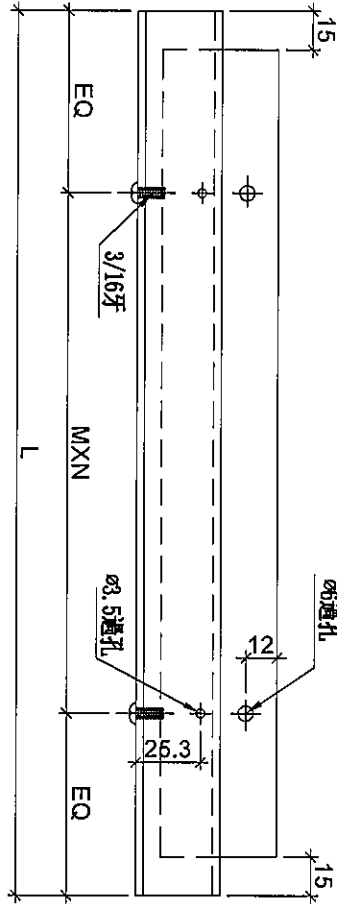


美特鋁質有限公司
MIDI Aluminium Fabricator Ltd.

工程號 J-837 地盤 觀塘裕民坊

窗框死牆位底用

(左)



序号	物料編號	分格尺寸	L	M	EQ	數量	位置	樓層
01	UN-HT221	1585	1459	300	X 4	129.5	2 窗框死牆位底用	6F

名稱	背板托角	制圖	LHR	2019.10.17	修改			
材料	X85625	復核	-	-	日期			
顏色	MILL	批准			圖號	UN-HT201		



美特鋁質有限公司
MIDI Aluminium Fabricator Ltd.

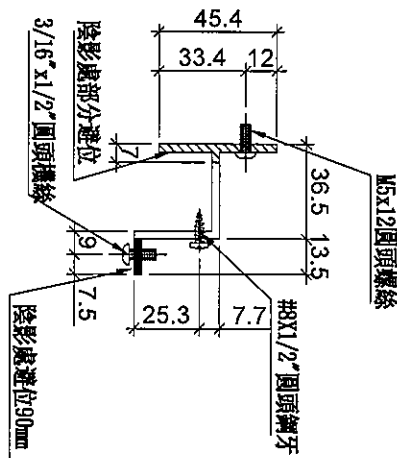
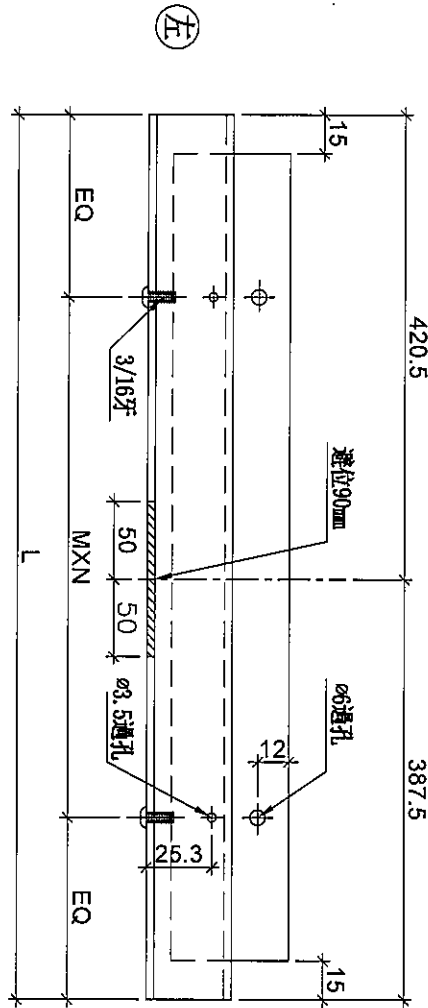
工程號

J-837

地盤

觀塘裕民坊

SD 瘦死牆位底用



序号	物料編號	分格尺寸	L	M	EQ	數量	位置	樓層
01	UN-HT20S	933	807	250 X 3	28.5	2	瘦死牆位底用	6F

名稱	背板托角	制圖	LHR	2019.10.17	修改	A	
材料	X85625	復核	-	-	日期	2019.10.20	
顏色	MILL	批准			圖號	UN-HT20S	



美特鋁質有限公司
MIDI Aluminium Fabricator Ltd.

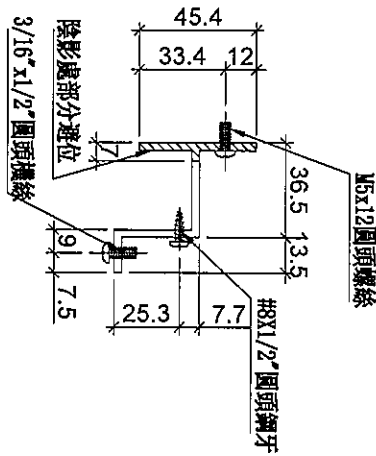
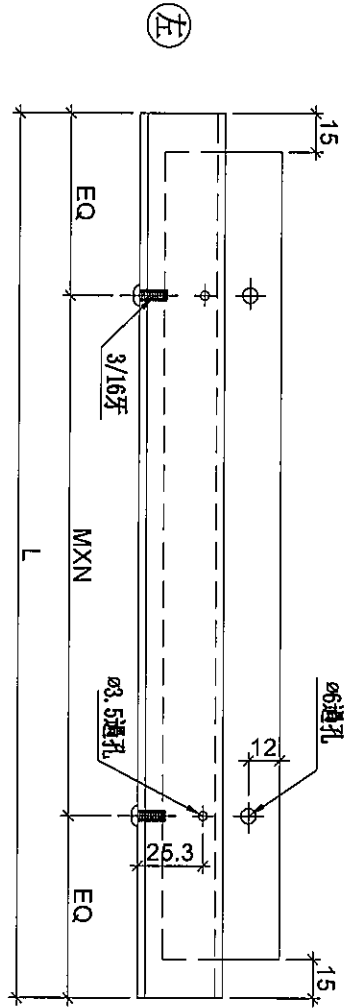
工程號

J-837

地盤

觀塘裕民坊

SD窗死牆位底用



序号	物料編號	分格尺寸	L	M	EQ	數量	位置	樓層
01	UN-HT20S1	484.5	358.5	300	X 1	29.5	2	窗死牆位底用
								6F

新增

名稱	背板托角	制圖	LHR	2019.10.17	修改		
材料	X85625	復核	-	-	日期		
顏色	MILL	批准			圖號	UN-HT201Sa	

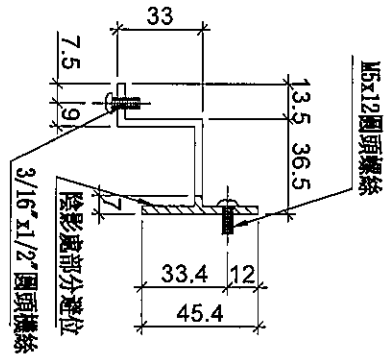
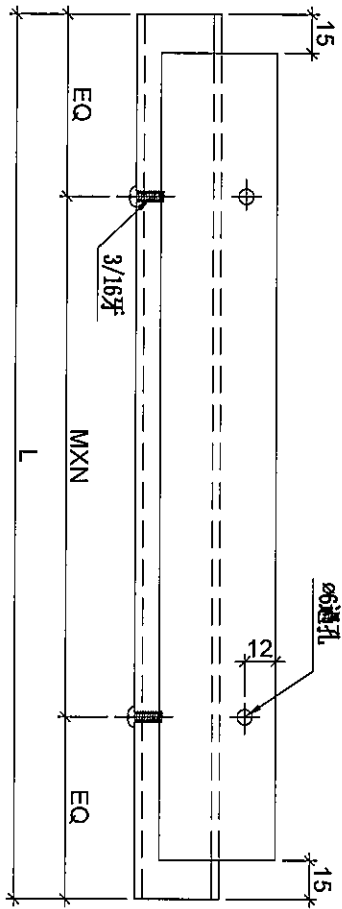


美特鋁質有限公司
MIDI Aluminium Fabricator Ltd.

工程號 J-837 地盤 觀塘裕民坊

生窗死牆位頂用

左



序号	物料編號	分格尺寸	L	M	EQ	數量	位置	樓層
01	UN-HT1a	650	524	300	112	2	生窗死牆位頂用	6F
01	UN-HT25a	425	299	200	49.5	2	生窗死牆位頂用	6F

名稱	背板托角	制圖	LHR	2019.10.17	修改			
材料	X85625	復核	-	-	日期			
顏色	MILL	批准			圖號	UN-HT1a		

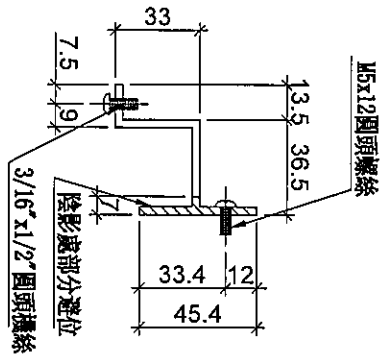
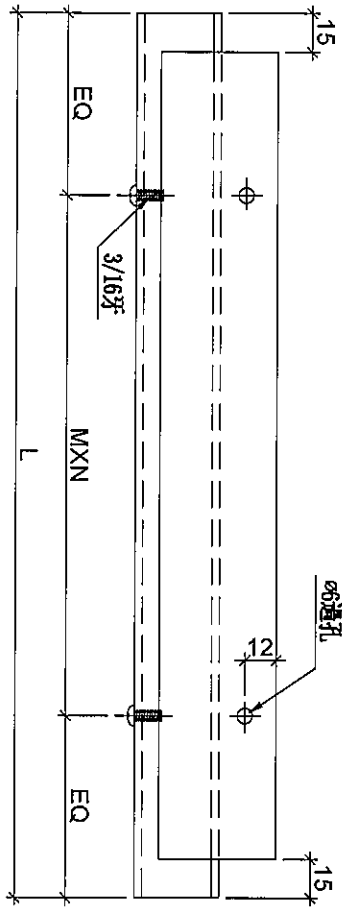


美特鋁質 有限公司
MIDI Aluminium Fabricator Ltd.

工程號 J-837 地盤 觀塘裕民坊

櫥窗死牆位頂用

左

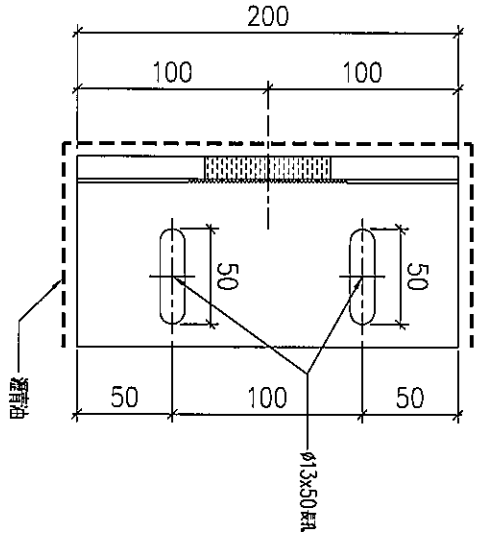
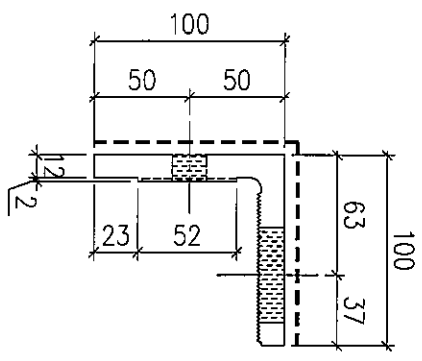
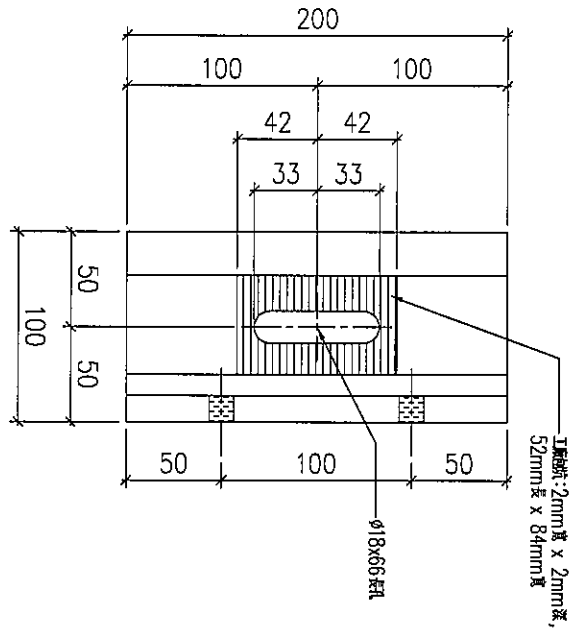


序号	物料編號	分格尺寸	L	M	EQ	數量	位置	樓層
01	UN-HT221a	1585	1459	300	4	129.5	櫥窗死牆位頂用	6F

名稱	背板托角	制圖	LHR	2019.10.17	修改			
材料	X85625	復核	-	-	日期			
顏色	MILL	批准			圖號	UN-HT201a		

地盤用

新增



AL-01 12

名稱	固定鋁碼加工圖	制圖	LHR	2019.5.14	修改		
材料	X85592	復核	-	-	日期		
顏色	MILL	批准			圖號	J837-AN-01	



美特鋁質 有限公司
MIDI Aluminium Fabricator Ltd.

工程號

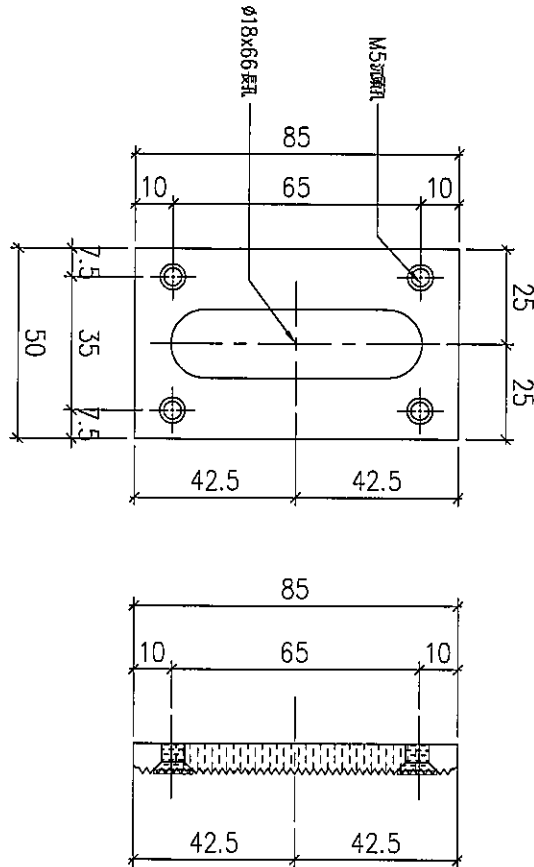
J-837

地盤

觀塘裕民坊



新增

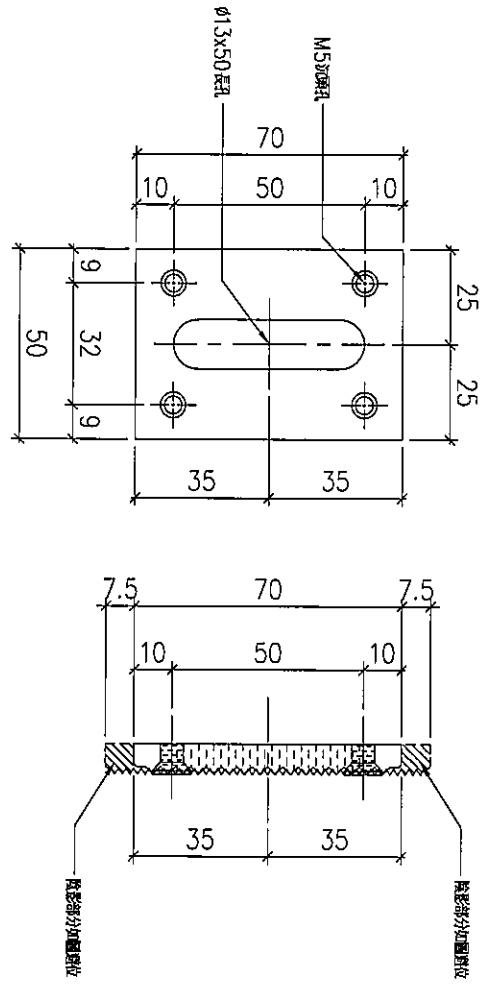


物料編號	SC-AL501
數量	12

名稱	85鋁介子	制圖	LHR	2019.5.14	修改		
材料	X85593	復核	-	-	日期		
顏色	MILL	批准			圖號	J837-AL501	

工廠用

新增



物料編號	SC-AL502
數量	16

名稱	85鋁介子	制圖	LHR	2019.5.14	修改		
材料	X85593	復核	-	-	日期		
顏色	MILL	批准			圖號	J837-AL502	

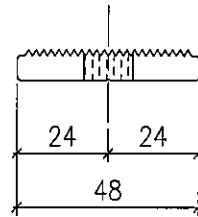
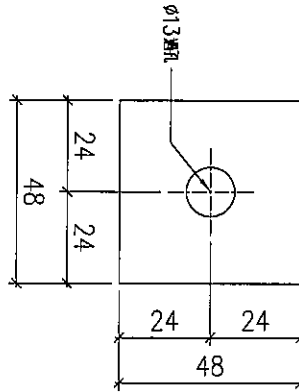


美特鋁質 有限公司
MIDI Aluminium Fabricator Ltd.

工程號 J-837 地盤 觀塘裕民坊

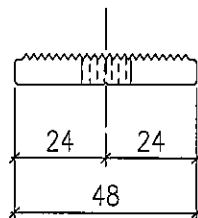
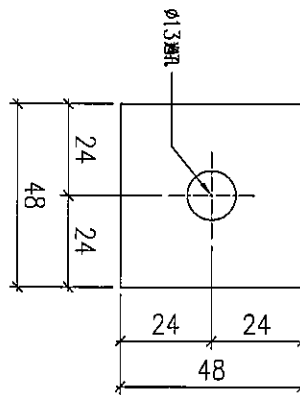
工廠用

新增



物料編號	SC-AL503	數量	16
------	----------	----	----

地盤用



物料編號	SC-AL503d	數量	30
------	-----------	----	----

名稱	48鋁介子	制圖	LHR	2019.5.14	修改		
材料	X85600	復核	-	-	日期		
顏色	MILL	批准			圖號	J837-AL503	



美特鋁質 有限公司
MIDI Aluminium Fabricator Ltd.

工程號

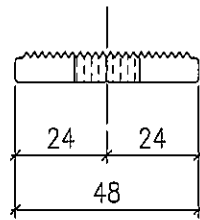
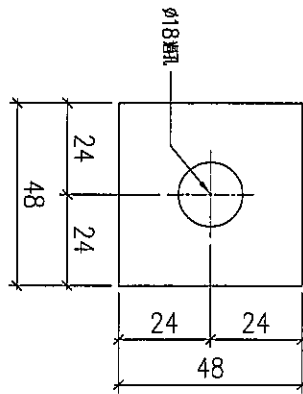
J-837

地盤

觀塘裕民坊

地盤用

新增



SC-AL504

24

名稱	48鋁介子	制圖	LHR	2019.5.14	修改			
材料	X85600	復核	-	-	日期			
顏色	MILL	批准			圖號	J837-AL504		

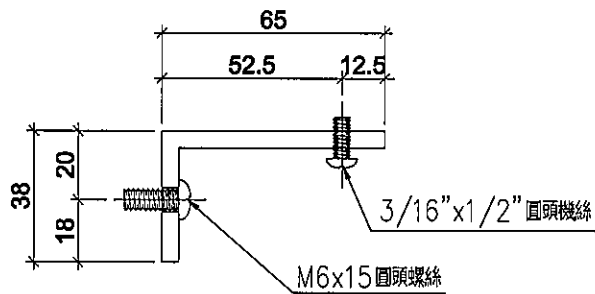
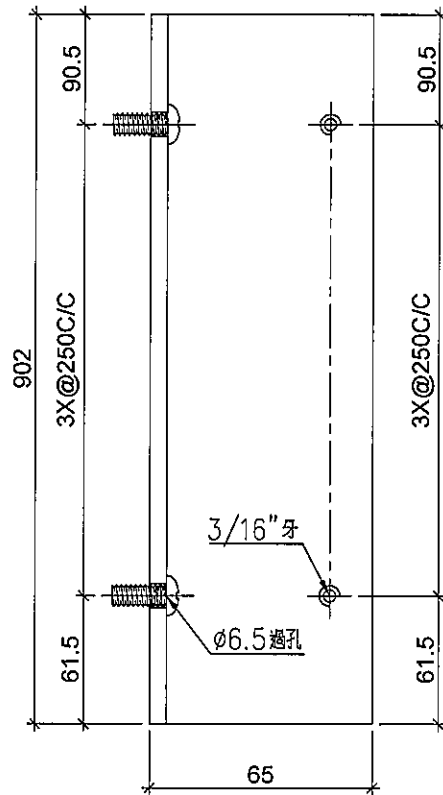
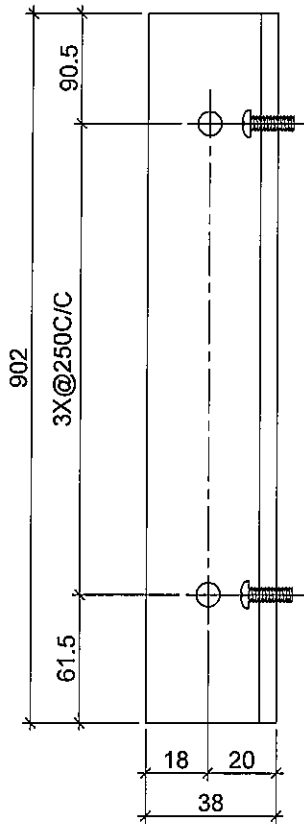


美特鋁質 有限公司
MIDI Aluminium Fabricator Ltd.

序号	物料編號	數量	位置	樓層
01	SC-AL14	1	修鋁板用	6F

工程號	J-837	地盤	觀塘裕民坊
-----	-------	----	-------

工廠用



新增

名稱	鋁角	制圖	LHR	2019.9.27	修改	-		
材料	65*38*5	復核	-	-	日期	-		
顏色	MILL	批準			圖號	SC-AL14		

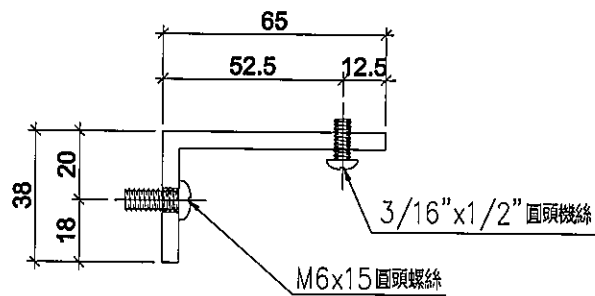
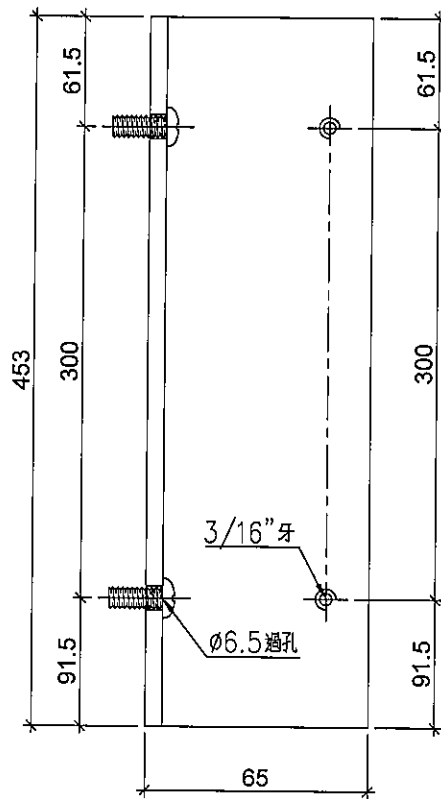
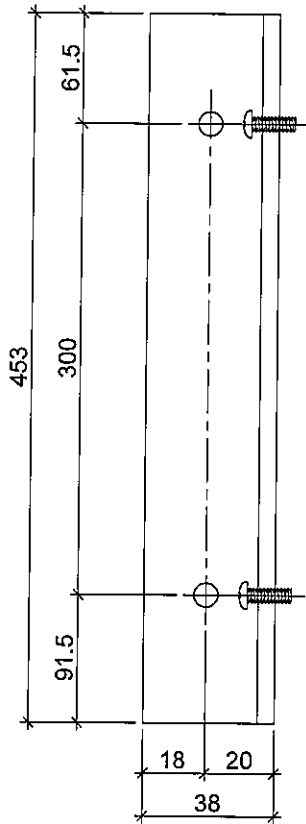


美特鋁質有限公司
MIDI Aluminium Fabricator Ltd.

序号	物料編號	數量	位置	樓層
01	SC-AL15	1	修鋁板用	6F

工程號 J-837 地盤 觀塘裕民坊

工廠用



新增

名稱	鋁角	制圖	LHR	2019.9.27	修改	-		
材料	65*38*5	復核	-	-	日期	-		
顏色	MILL	批准			圖號	SC-AL15		