

工程指示 / 要求簡箋(E.I.)

工程指示編號：EI / 1144 / 19

修改版次：-

工程編號：J - 837

工程名稱：觀塘裕民坊

工程項目：幕牆 吊趟 路軌用收口角 (樣板層)

收件人：生統 / 永林

發件人：Eric Liu

日期：21/10/2019

要求提供 /  確認 事項：

- |                                    |                                     |                               |
|------------------------------------|-------------------------------------|-------------------------------|
| <input type="checkbox"/> 初步鋁料 B.M. | <input type="checkbox"/> 加工拆圖，然後生產  | <input type="checkbox"/> 尺寸表  |
| <input type="checkbox"/> 正式鋁料 B.M. | <input type="checkbox"/> 技術上資料 / 指示 | <input type="checkbox"/> 報價   |
| <input type="checkbox"/> 配件 B.M.   | <input type="checkbox"/> 樣辦或貨品說明書   | <input type="checkbox"/> 分判合約 |
| <input type="checkbox"/> 其他：_____  |                                     |                               |

內容：

請按加工圖生產鋁角送地盤安裝(樣板層用)

因膠皮摩擦後容易下墜，用固定鋁角代替膠皮仍遮光及隔聲

永林: 吊趟大貨拆圖時留意此角，大貨用鋁料開料做，請計算鋁料 BM

謝謝！

請在 2019/ 10/ 26 前完成上列要求。

附：1 頁加工圖，1 頁

以上項目為：

- 原合約工程包                       原合約工程加 / 減賬                       新工程報價

原因：-

分發東莞各部門：

- ( ) 生產技術總監  連附件    (  ) 技術部  連附件 *永林*    ( ) 生產部     連附件    ( ) 機械設計部  連附件  
 ( ) 採購部     連附件    (  ) 生產統籌部  連附件 *永林*  
 ( ) 質檢部     連附件    ( ) 會計部     連附件    ( ) 報關組     連附件    ( ) 其他 楊榮輝  連附件

分發其他分判：

- ( ) 王禮秋  連附件

分發香港各部門：

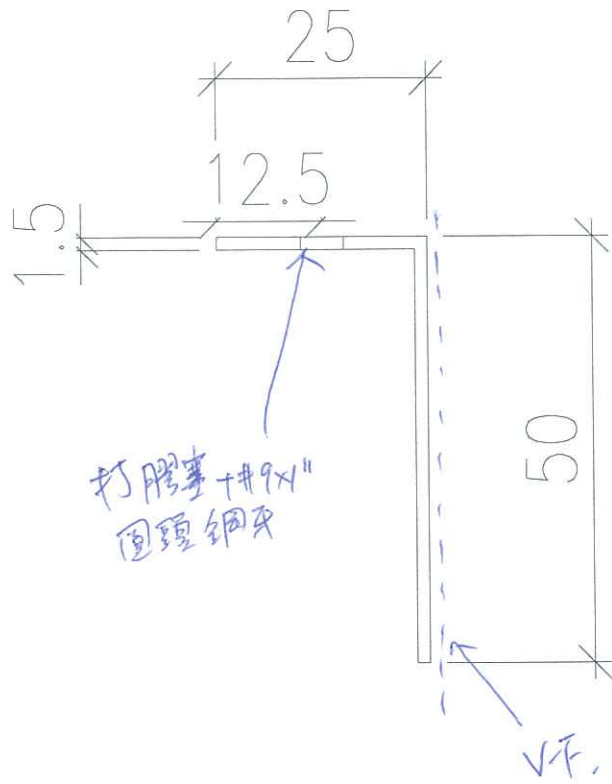
- ( ) 行政部  連附件    ( ) 會計部  連附件    ( ) 統籌部  連附件    (  ) 工程部地盤科文  連附件 *炳子*  
 ( ) 採購部  連附件    ( ) QS 部  連附件    ( ) 維修部  連附件    ( ) 其他 \_\_\_\_\_  連附件

傳遞編號：

HK2178/19

發件人簽署：  
*Eric Liu*

項目經理簽署：  
*[Signature]*



L = 3000 mm

顏色 = VGT803649FXL-3

材料 = 1.5mm 鐵板

圖號 = 837-ASC-01

012 (圖)

廠自 (圖)

10 支

2.19.10.18

右  
1/4

因膠皮磨擦後  
容易下墜,因固定  
鋁有代替  
膠皮作

遮光  
隔聲

25 x 50

有包

