



工程指示 / 要求簡箋(E.I.)

工程指示編號：EI / 1143 / 19

修改版次：-

工程編號：J - 837

工程名稱：觀塘裕民坊

工程項目：Glass Cladding 玻璃面飾線(T1H,G,E 單位)(8 樓)

收件人：生統 / 永林

發件人：Eric Liu

日期：18/10/2019

要求提供 / 確認 事項：

- | | | |
|------------------------------------|-------------------------------------|-------------------------------|
| <input type="checkbox"/> 初步鋁料 B.M. | <input type="checkbox"/> 加工拆圖，然後生產 | <input type="checkbox"/> 尺寸表 |
| <input type="checkbox"/> 正式鋁料 B.M. | <input type="checkbox"/> 技術上資料 / 指示 | <input type="checkbox"/> 報價 |
| <input type="checkbox"/> 配件 B.M. | <input type="checkbox"/> 樣辦或貨品說明書 | <input type="checkbox"/> 分判合約 |
| <input type="checkbox"/> 其他：_____ | | |

內容：

請按加工圖生產 Glass cladding 玻璃面飾線送地盤安裝

T1H,G,E 單位, 8 樓(拆棚位)

廠自噴, 優先生產 (10月25日地盤)

謝謝!

請在 2019/ 10/ 25 前完成上列要求。

附：2 頁加工圖，1 頁位置圖，2 頁放樣

以上項目為：

- 原合約工程包 原合約工程加 / 減賬 新工程報價

原因：-

分發東莞各部門：

- () 生產技術總監 連附件 () 技術部 連附件 *永林* () 生產部 連附件 () 機械設計部 連附件
 () 採購部 連附件 () 生產統籌部 連附件 *楊*
 () 質檢部 連附件 () 會計部 連附件 () 報關組 連附件 () 其他 楊榮輝 連附件

分發其他分判：

- () 王禮秋 連附件

分發香港各部門：

- () 行政部 連附件 () 會計部 連附件 () 統籌部 連附件 () 工程部地盤科文 連附件 *楊*
 () 採購部 連附件 () QS 部 連附件 () 維修部 連附件 () 其他 _____ 連附件

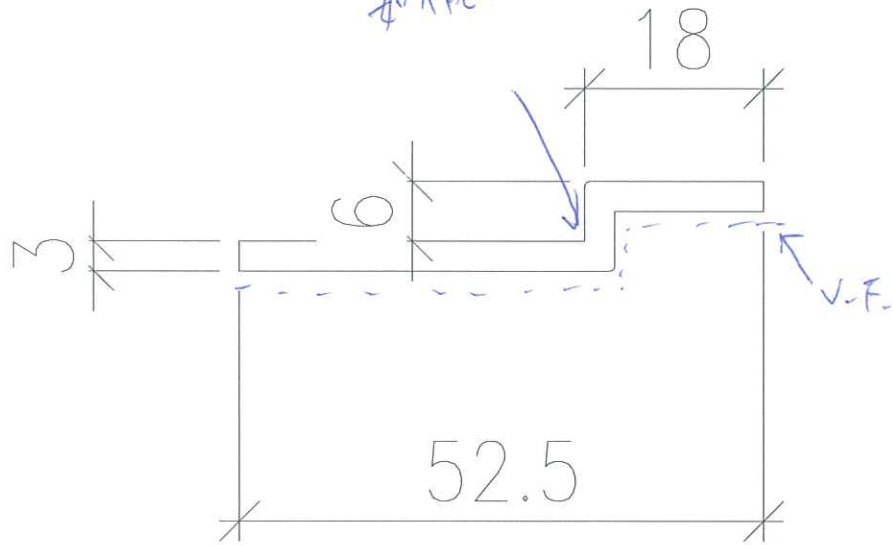
傳遞編號：

HK 2172/19

發件人簽署：
Eric Liu

項目經理簽署：
PP

如不能摺, 在此位 V-cut



L	數量
810	36
2160	18
760	1
75	2
190	2

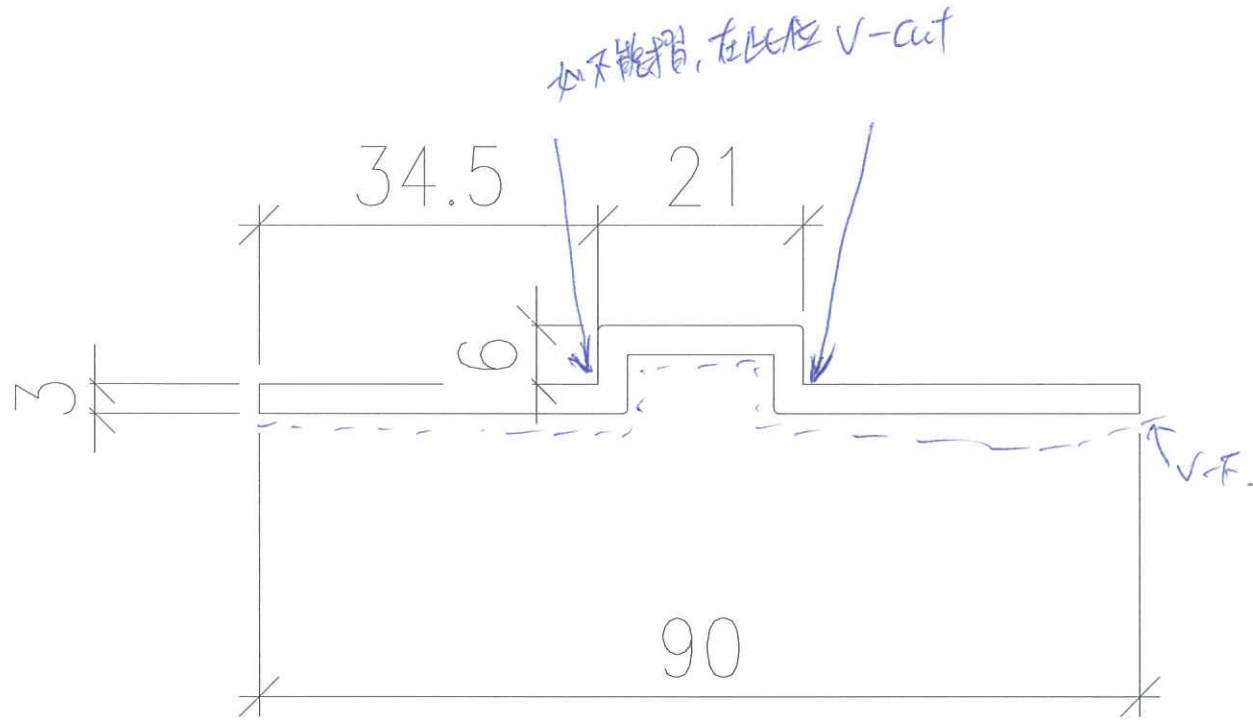
廠自製

料號 = UCT803649 FXL-3

圖號 = 837-GCC-005

材料 = 3mm 厚鋁板

單邊款



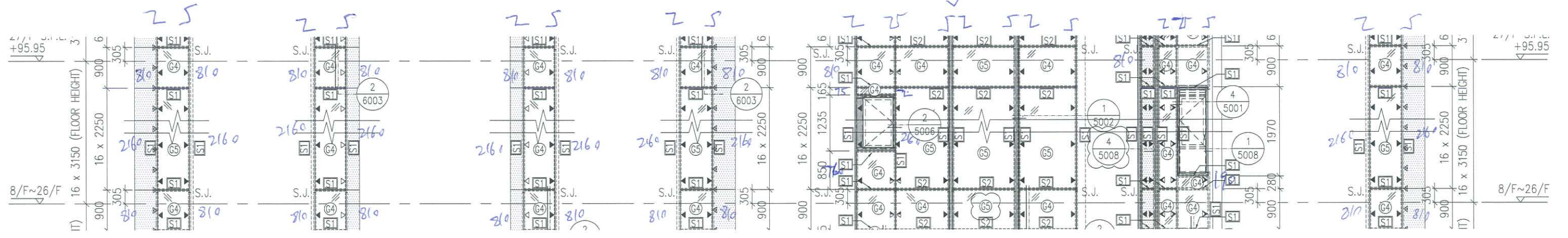
L	數量
810	4

廠自噴

料號: UCT803649FXL-3

圖號: 837-GCC-006

材料: 3mm 厚 鋁板
雙邊款



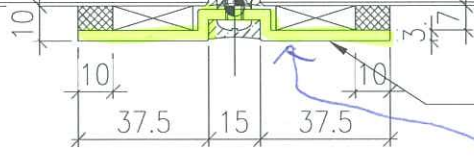
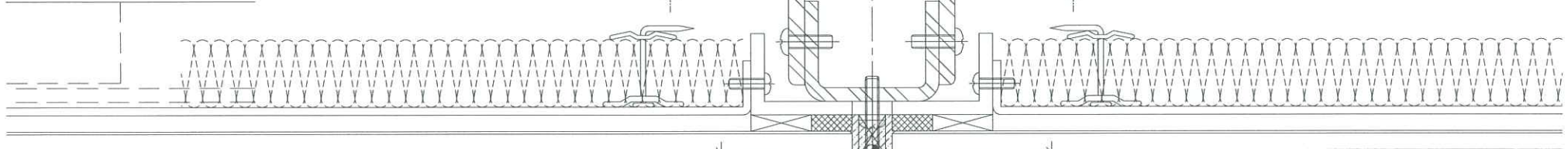
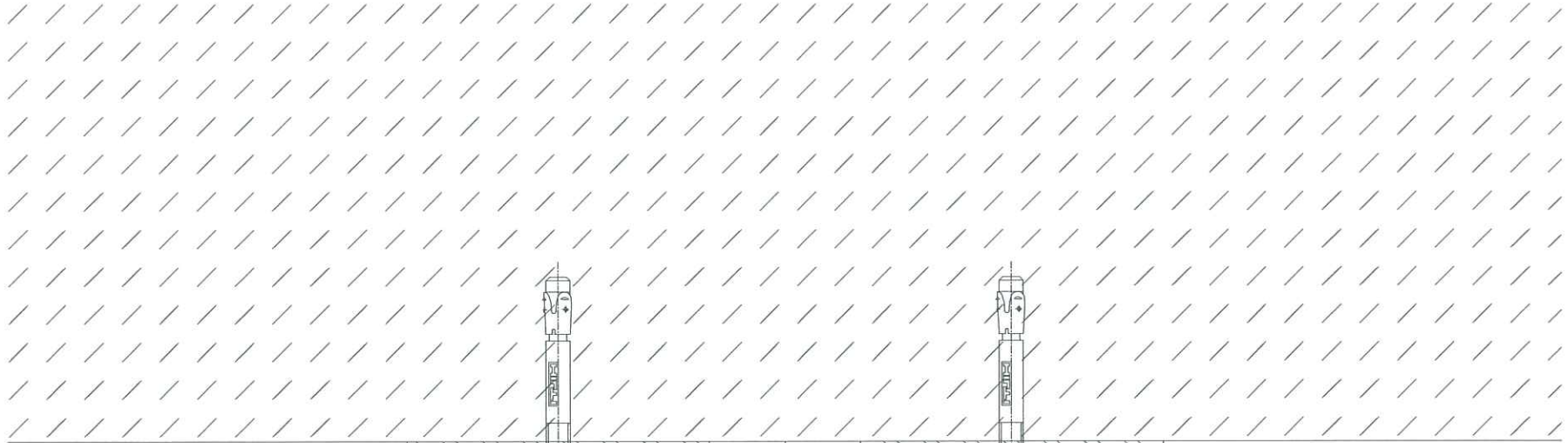
T1H

T1G

T1E

T1E

T1E



NEW DIE

此件

