



工程指示 / 要求簡箋(E.I.)

工程指示編號：EI / 1143 / 19

修改版次：-

工程編號：J - 837

工程名稱：觀塘裕民坊

工程項目：Glass Cladding 玻璃面飾線(T1H,G,E 單位)(8 樓)

收件人：生統 / 永林

發件人：Eric Liu

日期：18/10/2019

(以此為準)
2019. 10-21

□要求提供 / □確認 事項：

- | | | |
|------------------------------------|-------------------------------------|-------------------------------|
| <input type="checkbox"/> 初步鋁料 B.M. | <input type="checkbox"/> 加工拆圖，然後生產 | <input type="checkbox"/> 尺寸表 |
| <input type="checkbox"/> 正式鋁料 B.M. | <input type="checkbox"/> 技術上資料 / 指示 | <input type="checkbox"/> 報價 |
| <input type="checkbox"/> 配件 B.M. | <input type="checkbox"/> 樣辦或貨品說明書 | <input type="checkbox"/> 分判合約 |
| <input type="checkbox"/> 其他：_____ | | |

內容：

請按加工圖生產 Glass cladding 玻璃面飾線送地盤安裝T1H,G,E 單位, 8 樓(拆棚位)廠自噴，優先生產 (19月25日地盤)謝謝！請在 2019/ 10/ 25 前完成上列要求。

附：2 頁加工圖，1 頁位置圖，2 頁放樣

以上項目為：

- | | | |
|---------------------------------|--------------------------------------|--------------------------------|
| <input type="checkbox"/> 原合約工程包 | <input type="checkbox"/> 原合約工程加 / 減賬 | <input type="checkbox"/> 新工程報價 |
|---------------------------------|--------------------------------------|--------------------------------|

原因：-

分發東莞各部門：

- | | | | |
|--------------------------------------|---|-----------------------------------|---|
| <input type="checkbox"/> 生產技術總監 □連附件 | <input checked="" type="checkbox"/> 技術部 □連附件 <u>利</u> | <input type="checkbox"/> 生產部 □連附件 | <input type="checkbox"/> 機械設計部 □連附件 |
| <input type="checkbox"/> 採購部 □連附件 | <input checked="" type="checkbox"/> 生產統籌部 □連附件 <u>梅</u> | | |
| <input type="checkbox"/> 質檢部 □連附件 | <input type="checkbox"/> 會計部 □連附件 | <input type="checkbox"/> 報關組 □連附件 | <input type="checkbox"/> 其他 <u>楊榮輝</u> □連附件 |

分發其他分判：

- | |
|-----------------------------------|
| <input type="checkbox"/> 王禮秋 □連附件 |
|-----------------------------------|

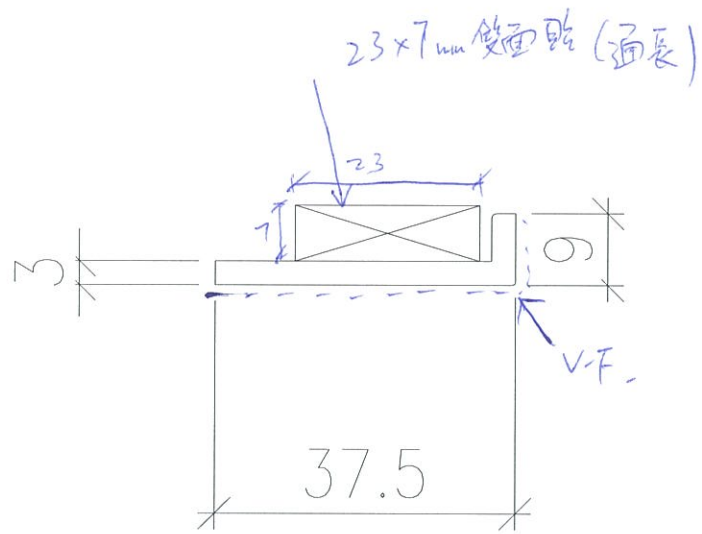
分發香港各部門：

- | | | | |
|-----------------------------------|------------------------------------|-----------------------------------|---|
| <input type="checkbox"/> 行政部 □連附件 | <input type="checkbox"/> 會計部 □連附件 | <input type="checkbox"/> 統籌部 □連附件 | <input checked="" type="checkbox"/> 工程部地盤科文 □連附件 <u>利</u> |
| <input type="checkbox"/> 採購部 □連附件 | <input type="checkbox"/> QS 部 □連附件 | <input type="checkbox"/> 維修部 □連附件 | <input type="checkbox"/> 其他 _____ □連附件 |

傳遞編號：

HK 2172/19

發件人簽署：
Eric Liu項目經理簽署：
PP



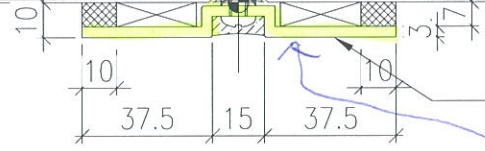
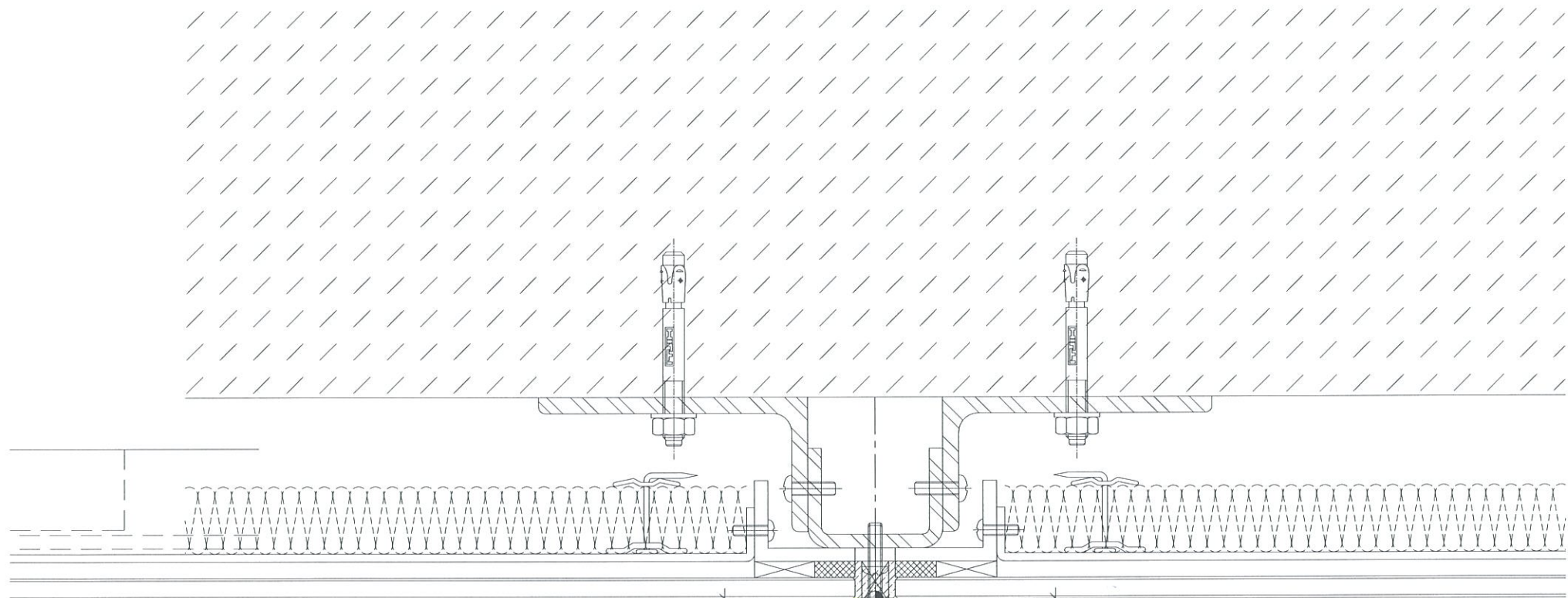
L	數量
810	44
2160	18
760	1
75	2
190	2

廠自噴

型號 = UCT803649FXL-3

圖號 = 837-GCC-005

材料 = 3mm厚鋁板

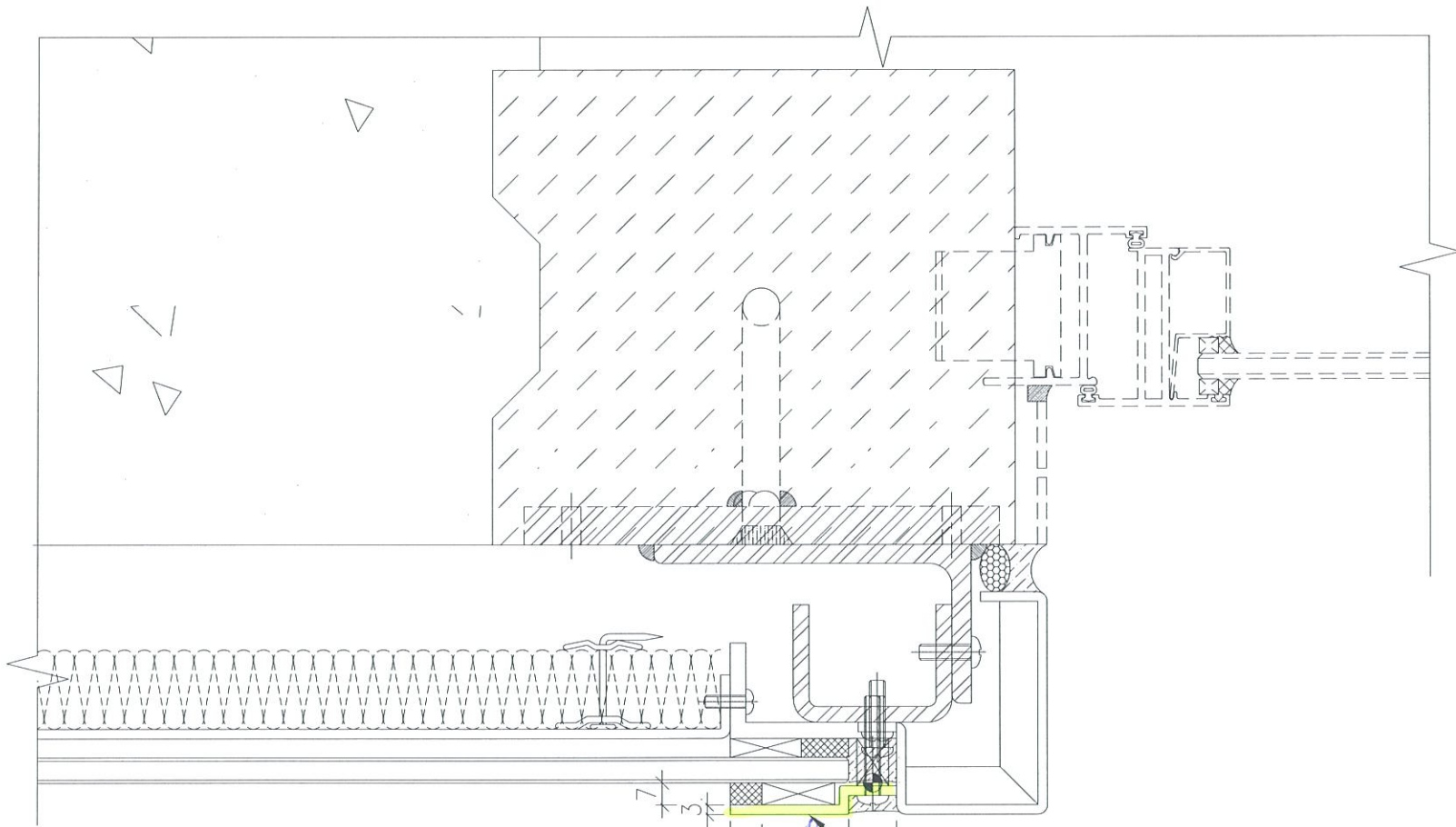


NEW DIE

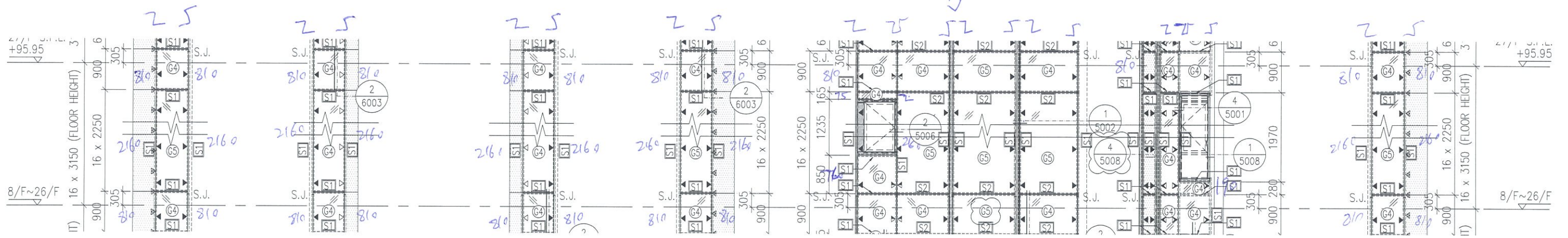
此件

用2件L角做





此件 用L角做



T1H

T1G

T1E

T1E

T1E