

工程指示 / 要求簡箋(E.I.)

工程指示編號：EI / 1139 / 19

修改版次：A

工程編號：J - 837

工程名稱：觀塘裕民坊

工程項目：幕牆 FD 門迷你樣板

收件人：生統 / 永林

發件人：Eric Liu

日期：18/10/2019

要求提供 / 確認 事項：

- | | | |
|------------------------------------|-------------------------------------|-------------------------------|
| <input type="checkbox"/> 初步鋁料 B.M. | <input type="checkbox"/> 加工拆圖，然後生產 | <input type="checkbox"/> 尺寸表 |
| <input type="checkbox"/> 正式鋁料 B.M. | <input type="checkbox"/> 技術上資料 / 指示 | <input type="checkbox"/> 報價 |
| <input type="checkbox"/> 配件 B.M. | <input type="checkbox"/> 樣辦或貨品說明書 | <input type="checkbox"/> 分判合約 |
| <input type="checkbox"/> 其他：_____ | | |

內容：

請生產 FD 門迷你樣板一件，送香港 1/F，源收

不用裝玻璃，要裝門較、拉手及其他配件

A 版：提供加工圖

留意門較位，他在門玉後穿客不見螺絲

優先處理，下星期一(10月21號)到香港

謝謝。

請在 2019/ 10 / 21 前完成上列要求。

附：1 頁圖登，9 頁加工圖 +1 頁相

以上項目為：

- 原合約工程包 原合約工程加 / 減賬 新工程報價

原因：-

分發東莞各部門：

- () 生產技術總監 連附件 () 技術部 連附件 永林 () 生產部 連附件 () 機械設計部 連附件
 () 採購部 連附件 () 生產統籌部 連附件 梅
 () 質檢部 連附件 () 會計部 連附件 () 報關組 連附件 () 其他 小羅 連附件

分發香港各部門：

- () 行政部 連附件 () 會計部 連附件 () 統籌部 連附件 () 工程部地盤科文 連附件 炳哥 / 民 / 豪
 () 採購部 連附件 () QS 部 連附件 () 維修部 連附件 () 其他 _____ 連附件

傳遞編號：

HK 2167 / 19

發件人簽署：

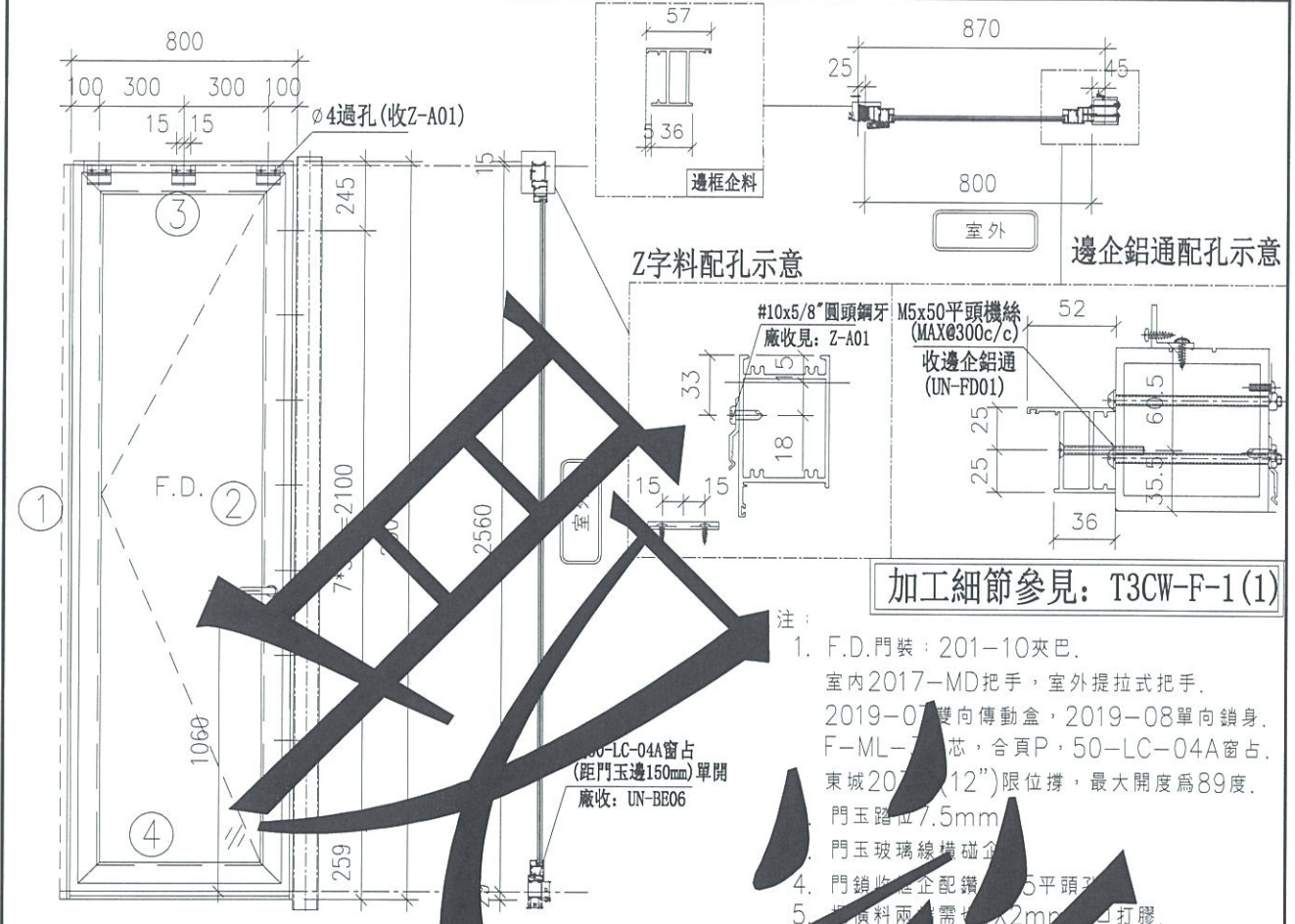
項目經理簽署：

圖則登記表 DRAWING REGISTER										
工程名稱 Project Title: J-837觀塘裕民坊					接收日期 Receiving Date (適用於客戶圖則)					
FD門迷你樣板拆圖					年					
工程編號 Project No:					月					
					日					

分發予 Distributed To					發出日期 Issued Date					
					年	19				
					月	10				
					日	18				

圖則編號 Drg. No.	圖則名稱 Drawing Title	修訂編號 Revision No.								
T3CW-F-1	FD門拆圖	1	取消							
TYFD-01	FD門拆圖	2	新增							
TYFD-01(1)	幕牆FD門節點示意圖	3	新增							
UN-FD-11	FD門玉多點鎖放樣	4	新增							
UN-BE01	FD門門較放樣	5	新增							
UN-BE03	FD門門較放樣(1)	6	新增							
UN-BE04	FD門較加力巴加工圖	7	新增							
UN-BE06	鋁巴加工圖	8	新增							
FD-BL02	FD門組裝鋁碼加工圖	9	新增							

 美特鋁質有限公司 MIDI Aluminium Fabricator Ltd.	工程號	J-837	拆圖	陳俊賢	2019.10.17
	地盤	觀塘裕民坊	復核	謝永林	2019.10.18
名稱	框架式幕牆FD門拆圖	顏色	EC-DG-S332054 (3塗)	批准	Jason



加工細節參見: T3CW-F-1(1)

- 注:
- F.D.門裝: 201-10夾巴, 室內2017-MD把手, 室外提拉式把手, 2019-07雙向傳動盒, 2019-08單向鎖身, F-ML-11芯, 合頁P, 50-LC-04A窗占, 東城2019(12")限位撐, 最大開度為89度, 門玉踏位7.5mm, 門玉玻璃線構碰企
 - 門鎖收企配鑽: 5平頭
 - 橫料兩端需加2mm打膠

序號	料號	名稱	出苟	長度 (mm)	支/幅	加工說明	加工細則
1	X846130	生邊企		2604.0	1		mm
2	X846130	生邊企		2604.0	1	UN-FD05	mm
3	X846670	門頂橫	避位	734	1	企料底部開槽	mm
4	X846670	門底橫	避位	734	1	底橫料防水膠去	mm
						水線孔	
						安裝	
						鎖芯型號:	
						柄型號:	
						限位撐型號:	
						T窗最大開度:	
						窗玉搭位	
						門款	寬度 高度 隻/幅 撐長
						F.D.L	743.0 2473.0 1
						大圖版次	本圖版 日期
						窗号	寬度 (W) 高度 (H) 總數 樓層
						T3CW-F-1	870 2560 0 6F
						T3CW-E-1	870 2560 0 6F
						T5CW-L-1	870 2560 0 6F
						T5CW-JK-1中	870 2560 0 6F
						T5CW-C-1	870 2560 0 6F
						圖號	T3CW-F-1

序號	料號	名稱	出苟	長度 (mm)	支/幅	加工說明
門玉用料						
1	X846580	門玉企	45°斜口	2473.0	2	
2	X846580	門玉橫	45°斜口	743.0	2	
3	X85663	門玉玻璃線企	直口	2355.0	2	
4	X85663	門玉玻璃線橫	直口	593.0	2	



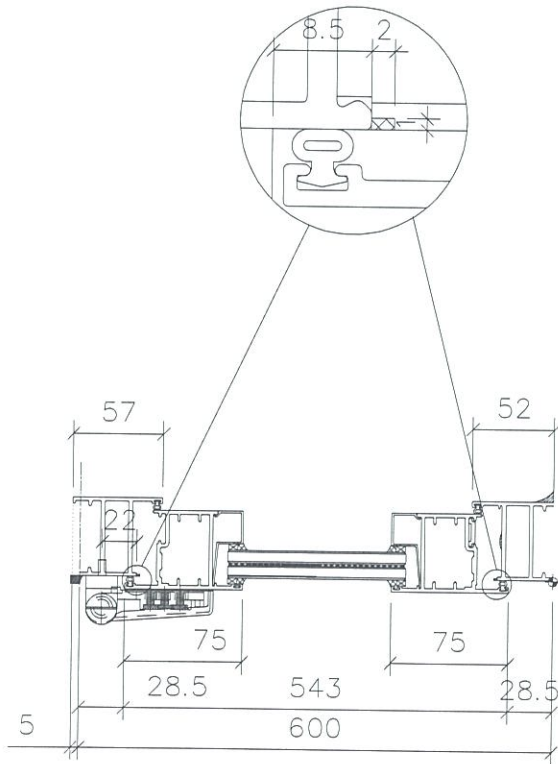
美特鋁質有限公司
MIDI Aluminium Fabricator Ltd.

工程號 J837 | 地盤 觀塘裕民坊

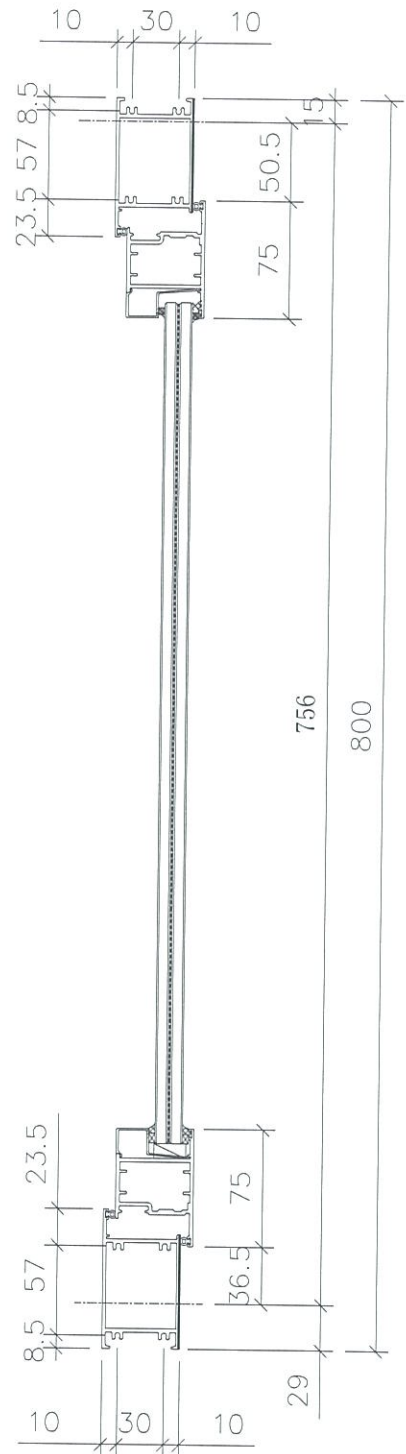
位置

TYFD-01

單FD左開門



室外



室外

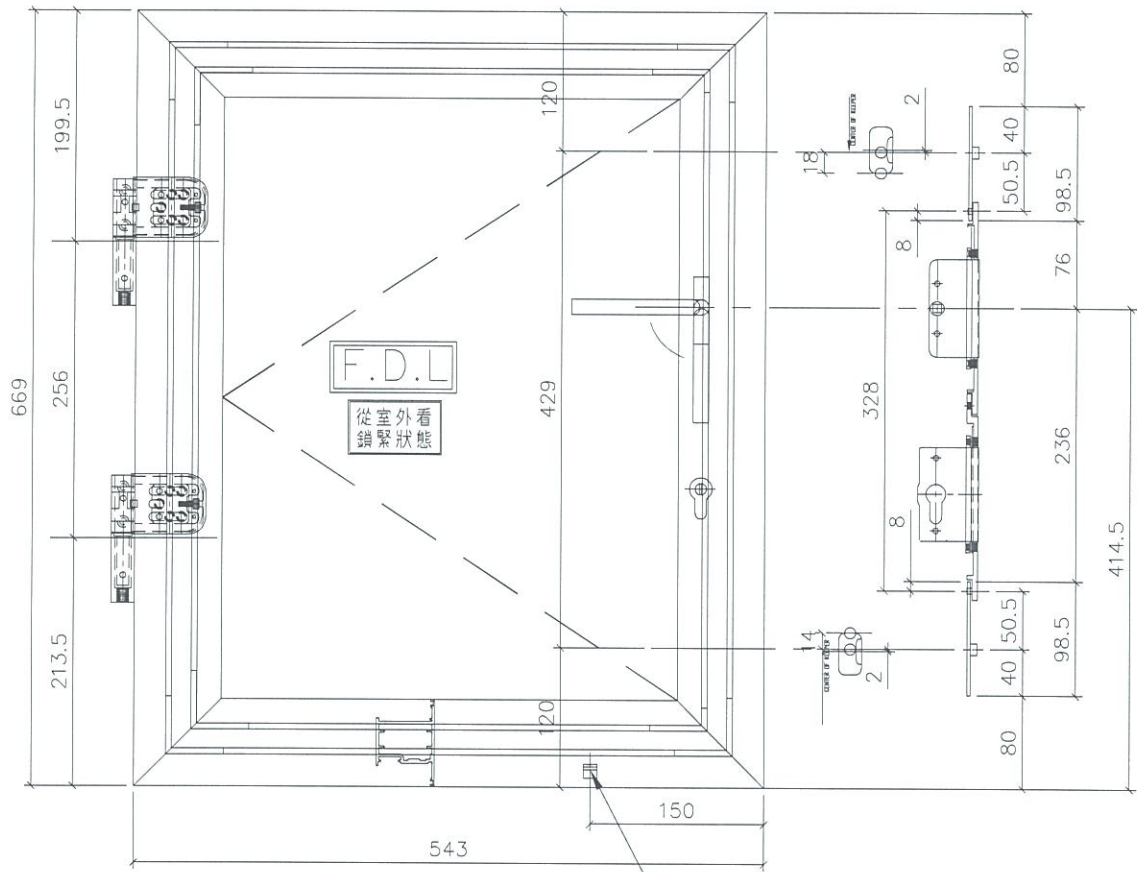
名稱	FD門節點示意圖	制圖	陳俊賢	2019.10.17	修改		
材料	—	復核	謝永林	2019.10.18	日期		
顏色	EC-DG-S332054 (3塗)	批准	jason		圖號	TYFD-01(1)	



美特鋁質 有限公司
MIDI Aluminium Fabricator Ltd.

數量	位置
1	TYFD-01

工程號	J-837	地盤	觀塘裕民坊
-----	-------	----	-------



50-LC-04A窗占(墊巴:UN-BE06)
開啟邊距窗玉邊150mm(單開)

名稱	F.D門玉多點鎖放樣圖	制圖	陳俊賢	2019.10.17	修改		
材料	X846580	復核	謝永林	2019.10.18	日期		
顏色	EC-DG-S332054 (3塗)	批准	jason		圖號	UN-FD-11	

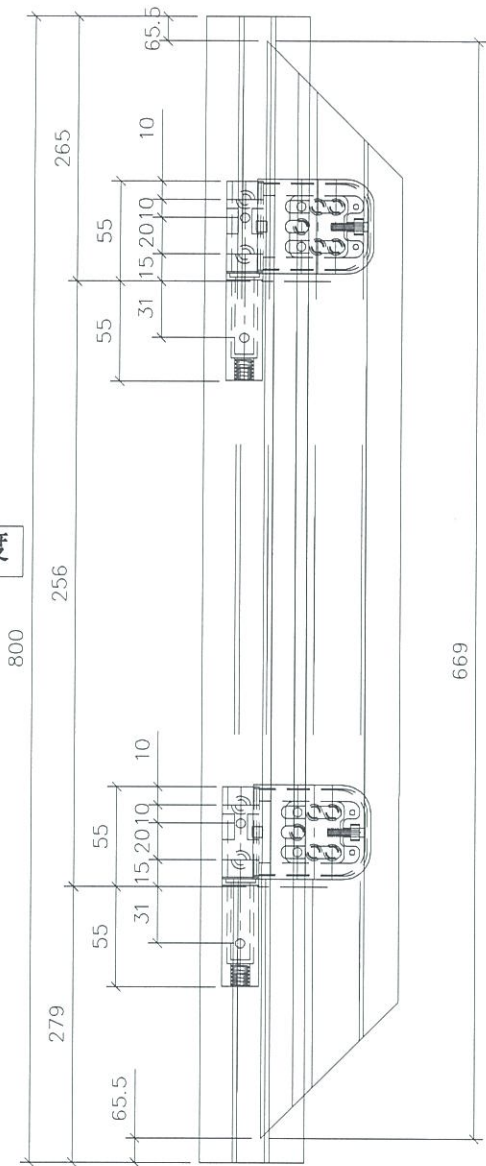


美特鋁質有限公司
MIDI Aluminium Fabricator Ltd.

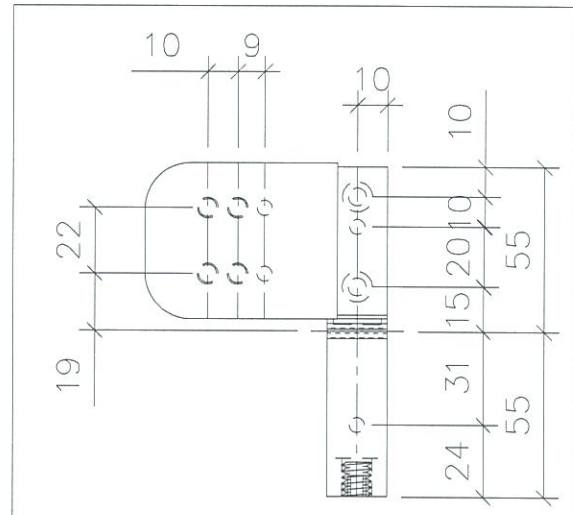
工程號 J837 地盤 觀塘裕民坊

位置
TYFD-01

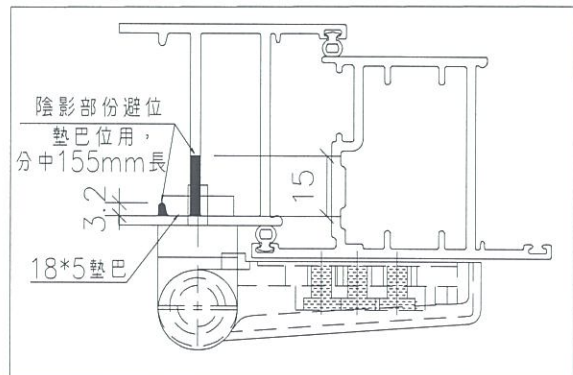
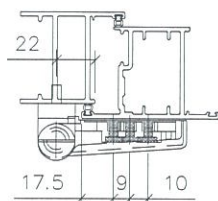
框高度



玉高度



FD門門較加力巴安裝示意圖

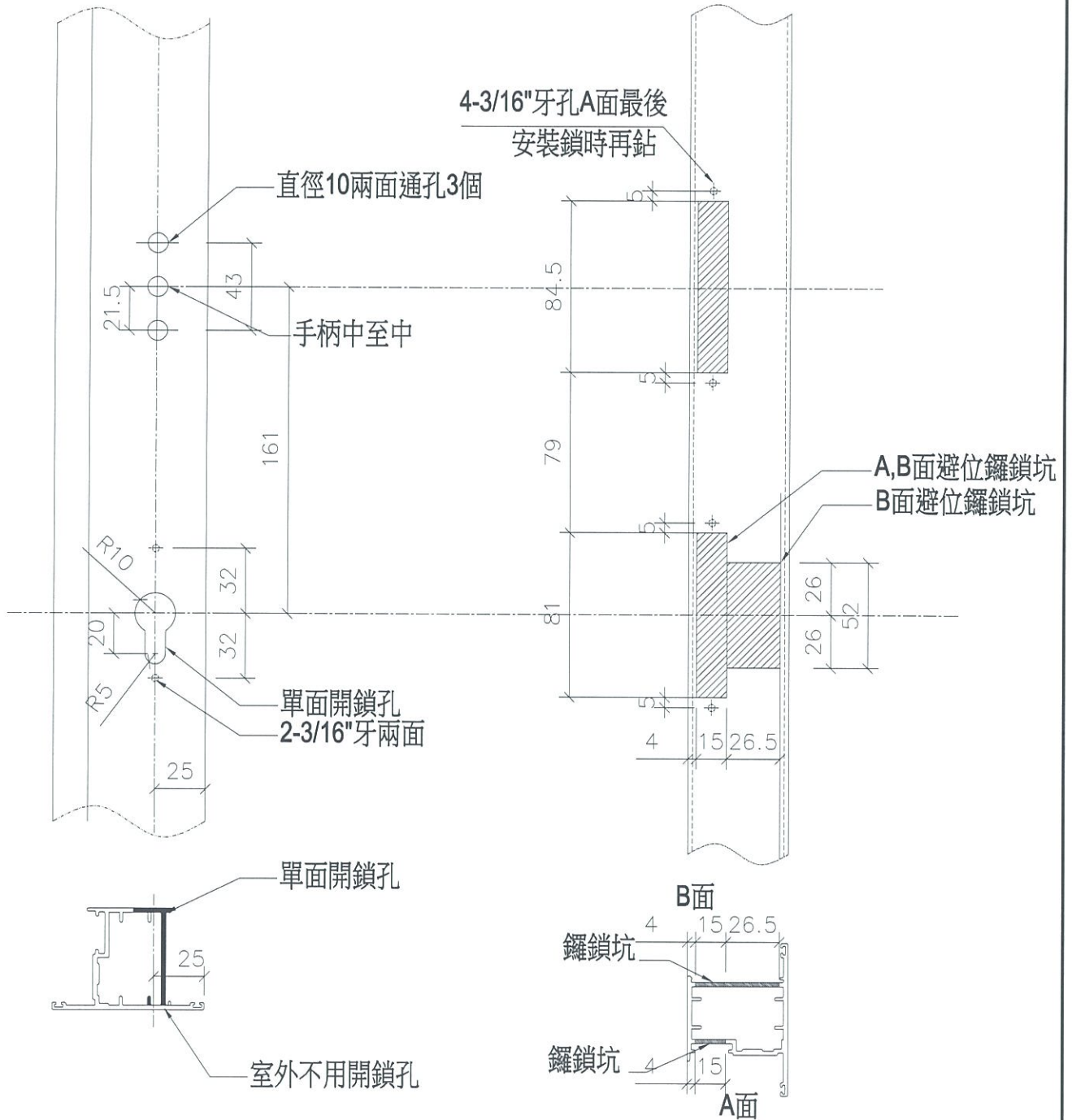


名稱	FD門門較樣	制圖	陳俊賢	2019.10.17	修改		
材料	X846580+X846130	復核	謝永林	2019.10.18	日期		
顏色	EC-DG-S332054 (3塗)	批准	jason		圖號	UN-BE01	



美特鋁質有限公司
MIDI Aluminium Fabricator Ltd.

工程號 J837 地盤 觀塘裕民坊

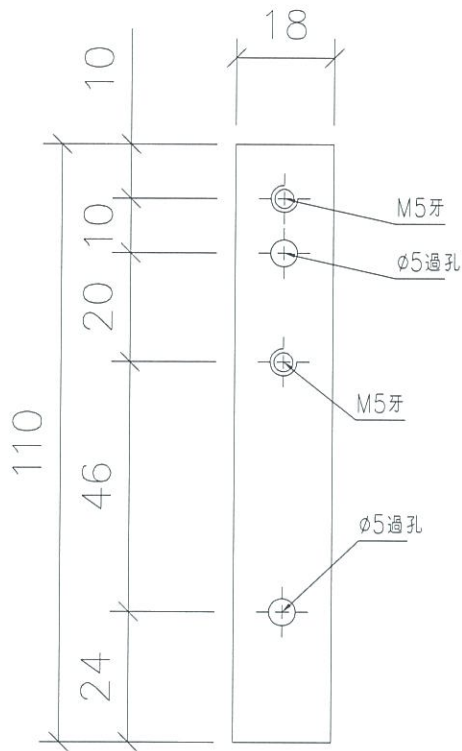


名稱	FD門門較樣(1)	制圖	陳俊賢	2019.10.17	修改			
材料	X846580	復核	謝永林	2019.10.18	日期			
顏色	EC-DG-S332054 (3塗)	批准	jason		圖號	UN-BE03		

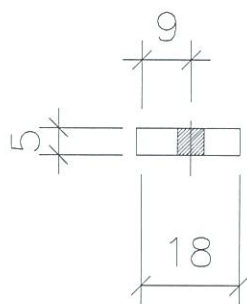


美特鋁質有限公司
MIDI Aluminium Fabricator Ltd.

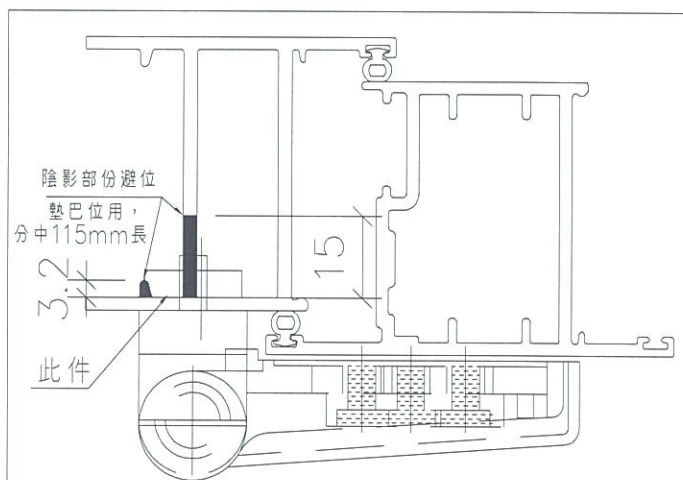
工程號 J837 | 地盤 觀塘裕民坊



物料編號: BE04
數量: 2



FD門門較加力巴安裝示意圖

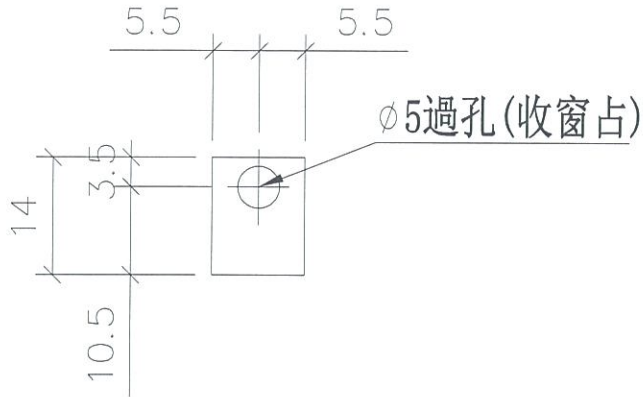


名稱	FD門門較加力巴加工圖	制圖	陳俊賢	2019.10.17	修改		
材料	18*5鋁巴	復核	謝永林	2019.10.18	日期		
顏色	MILL	批准	jason		圖號	UN-BE04	

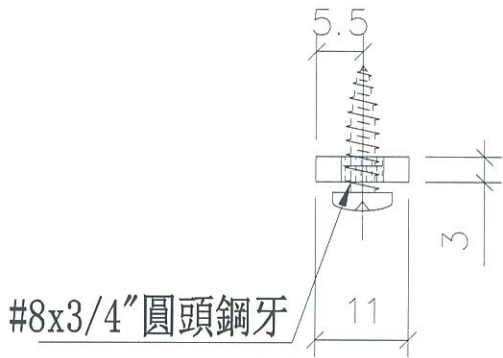


美特鋁質有限公司
MIDI Aluminium Fabricator Ltd.

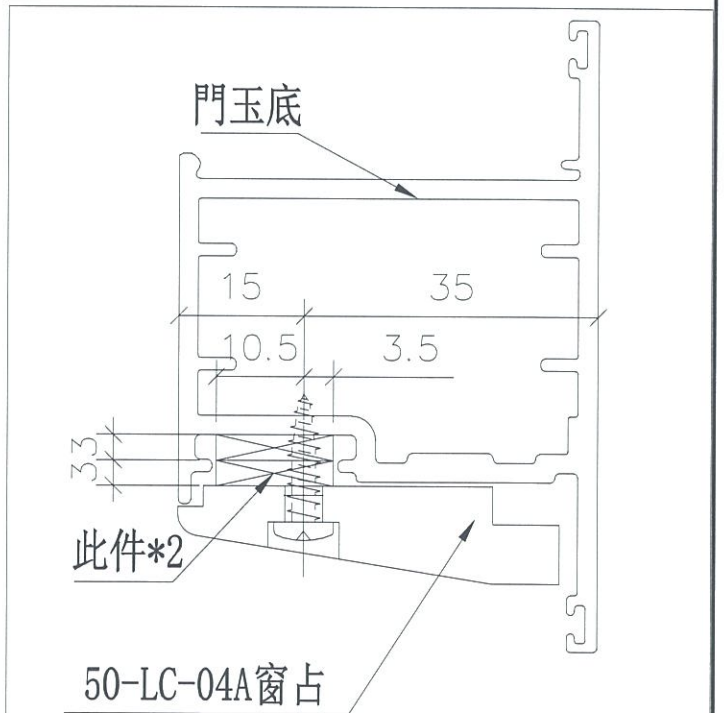
工程號 J837 | 地盤 觀塘裕民坊



物料編號：UN-BE06
數量：2



窗占安裝示意

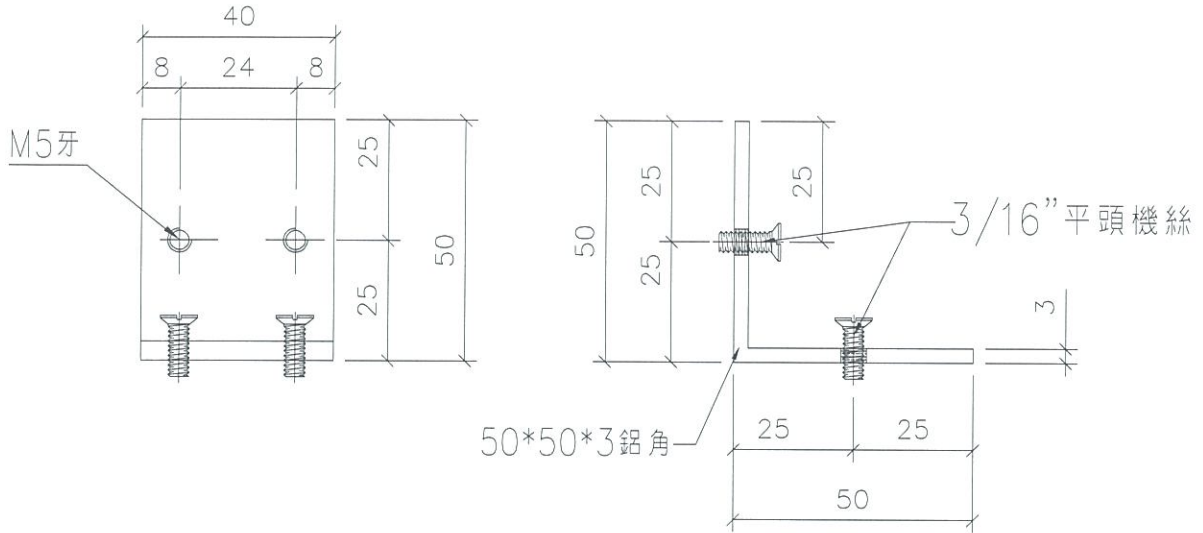


名稱	FD門窗占墊巴加工圖	制圖	陳俊賢	2019.10.17	修改		
材料	11*3鋁巴	復核	謝永林	2019.10.18	日期		
顏色	MILL	批准	jason		圖號	UN-BE06	

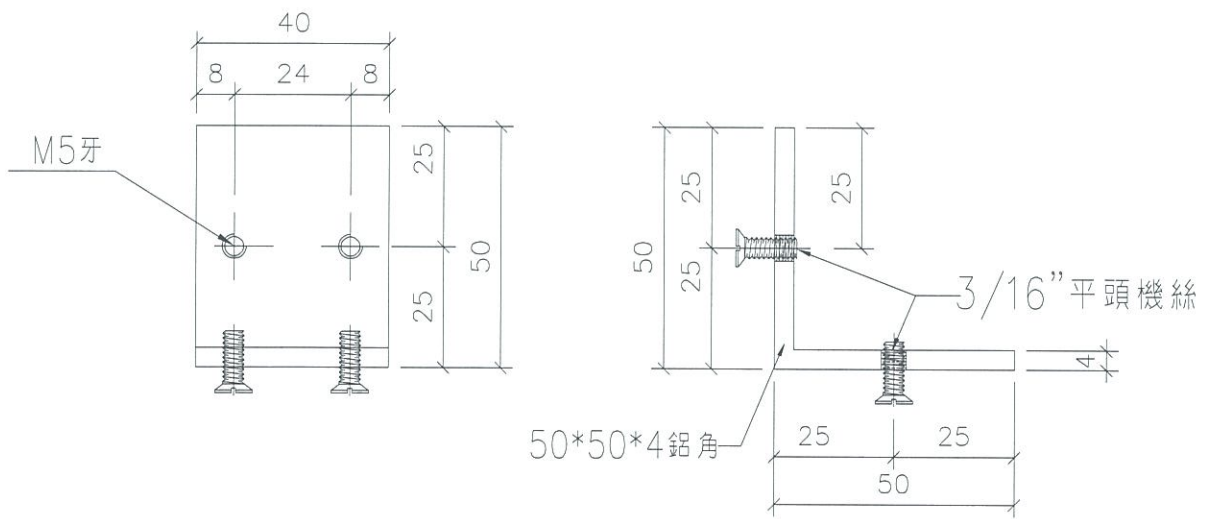


美特鋁質有限公司
MIDI Aluminium Fabricator Ltd.

工程號 J-837 | 地盤 觀塘裕民坊

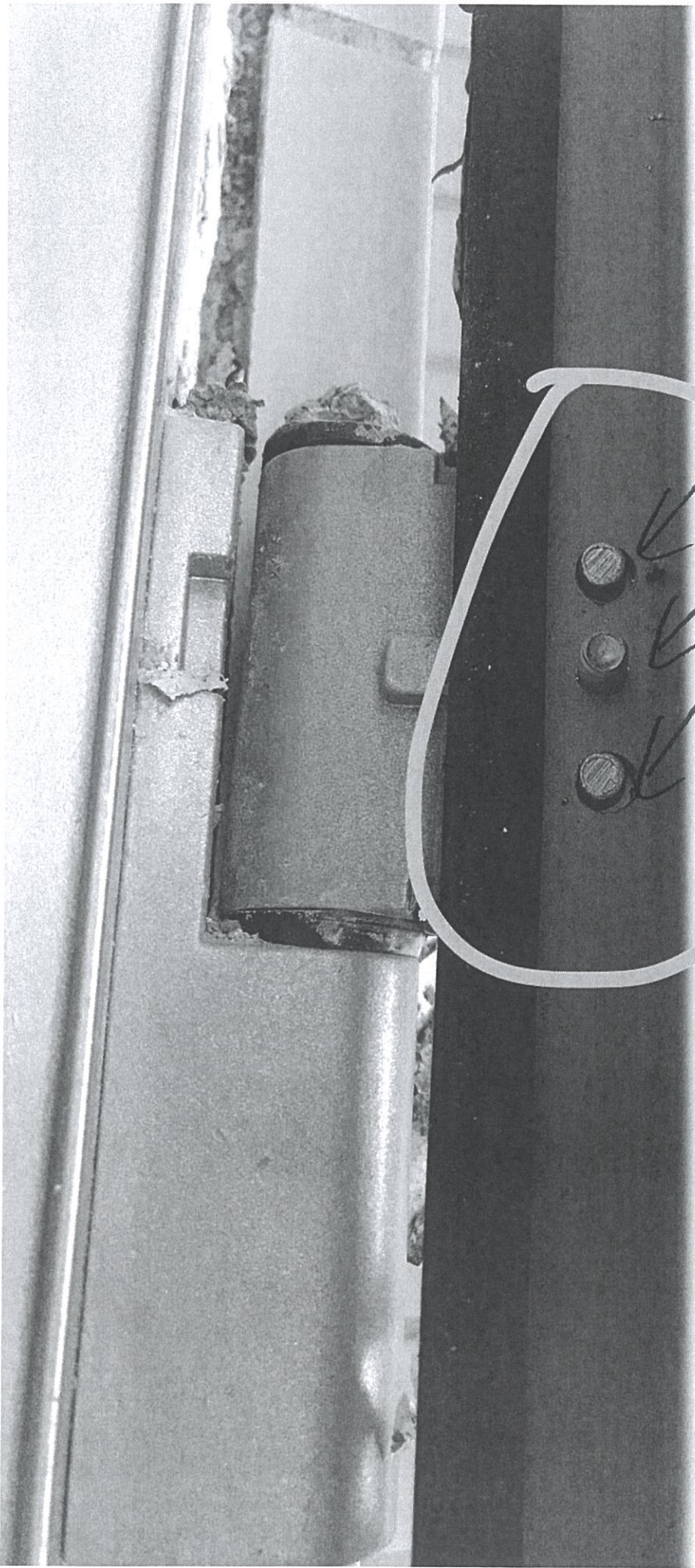


圖號：	FD-BL03
數量：	4支
位置：	FD門玉組裝用碼仔



圖號：	FD-BL02
數量：	4支
位置：	FD門玉組裝用碼仔

名稱	FD門組裝鋁碼加工圖	制圖	陳俊賢	2019.10.17	修改		
材料	50*50*4/50*50*3鋁角	復核	謝永林	2019.10.18	日期		
顏色	MILL	批准	jason		圖號	FD-BL02	



不需見焊絲

用膠塞遮

孔