

工程指示 / 要求簡箋(E.I.)

工程指示編號：EI / 1137 / 19

修改版次：-

工程編號：J - 837

工程名稱：觀塘裕民坊

工程項目：趟門 - 補料 (T3)

收件人：生統 / 永林

發件人：Erik

日期：17/10/2019

要求提供 / 確認 事項：

- | | | |
|------------------------------------|-------------------------------------|-------------------------------|
| <input type="checkbox"/> 初步鋁料 B.M. | <input type="checkbox"/> 加工拆圖，然後生產 | <input type="checkbox"/> 尺寸表 |
| <input type="checkbox"/> 正式鋁料 B.M. | <input type="checkbox"/> 技術上資料 / 指示 | <input type="checkbox"/> 報價 |
| <input type="checkbox"/> 配件 B.M. | <input type="checkbox"/> 樣辦或貨品說明書 | <input type="checkbox"/> 分判合約 |
| <input type="checkbox"/> 其他：_____ | | |

內容：

由於早前地盤出的 RFC19563 補單，廠未能掌握足夠資料，現出 EI 作更盡資料給廠以供生產
T3CW A-1 左:TD-M11(1 條),AG-SD-101(1 件),TD-M12(1 條)
T3CW M-2:TD-M11R(1 條)AG-SD-106(1 件),TD-M12R(1 條)
T3CW F-1 左:TD-M11(1 條),AG-SD-102(1 件),TD-M12(1 條)
T3CW M-1:TD-M11R(1 條),AG-SD102(1 條),TD-M12R(1 條)
T3CW L-1:TD-M10(2 條) 並送地盤

謝謝!!!

請在 10/31/2019 前完成上列要求。

附： 16 頁

以上項目為：

- 原合約工程包 原合約工程加 / 減賬 新工程報價

原因：-

分發東莞各部門：

- () 生產技術總監 連附件 () 技術部 連附件 永林 () 生產部 連附件 () 機械設計部 連附件
 () 採購部 連附件 () 生產統籌部 連附件 梅姐
 () 質檢部 連附件 () 會計部 連附件 () 報關組 連附件 () 其他 _____ 連附件

分發香港各部門：

- () 行政部 連附件 () 會計部 連附件 () 統籌部 連附件 () 工程部地盤科文 連附件 炳哥
 () 採購部 連附件 () QS 部 連附件 () 維修部 連附件 () 其他 _____ 連附件

傳遞編號： **HK 2160 / 19**

發件人簽署：

項目經理簽署：

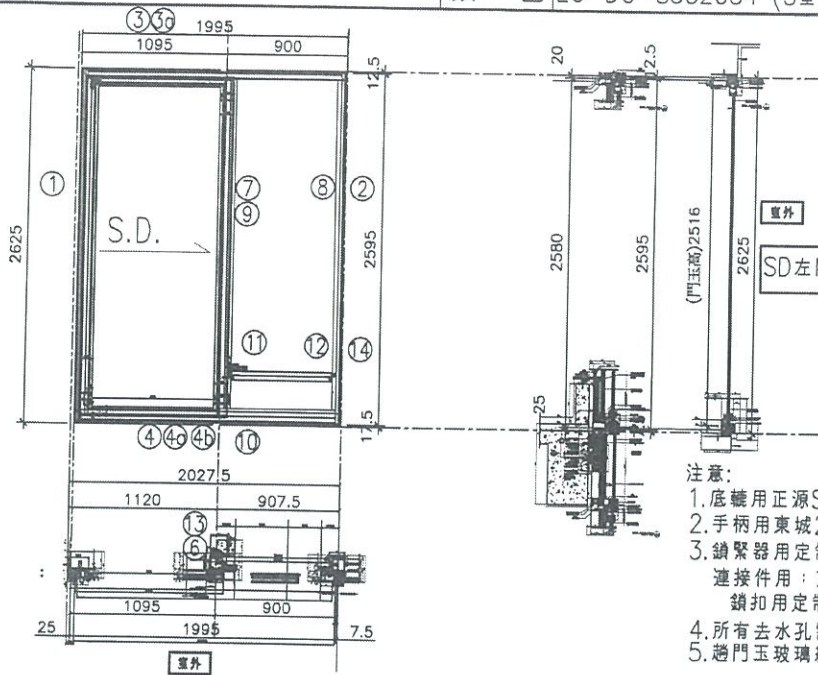


美特鋁質有限公司
MIDI Aluminium Fabricator Ltd.

工程號 J837
地盤 觀塘裕民坊
顏色 EC-DG-S332054 (3塗)

拆圖 利春媚 2019.03.13
復核 謝永林 2019.03.20
批准

名稱 趟門拆圖



- 注意:
1. 底輪用正源SRL2117E-2支/活動玉;
 2. 手柄用東城2026-001A (180度);
 3. 鎖緊器用定制: 東城MG-002A, 2支/活動門玉
連接件用: 東城MG-003, 1支/活動門玉
鎖扣用定制: 東城MG-004A, 2支/框企
 4. 所有去水孔需抹油
 5. 趟門玉玻璃線橫磁企;

序號	料號	名稱	出苟	長度 (mm)	支	加工說明
1	X85604	SD框牆邊企	避位	2625.0	1	TD-M01
2	X85571	SD梗框企收邊	避位	2595.0	1	TD-M02
3	X85581	SD框頂橫	避位	1947.5	1	TD-M03
3a	X85624	SD框頂橫附加料	避位	992.5	1	TD-M03a
4	X85584	SD框底橫	避位	1947.5	1	TD-M04
4a	X85623	SD框底橫附加料	避位	992.5	1	TD-M04a
4b	X85622	SD框底橫扣蓋	避位	1907.5	1	TD-M04b
5						
6	X85652	SD中柱勾企	避位	2460.0	1	TD-M06
7	X85627	SD梗企扣料	直口	2490.0	1	TD-M07
8	X85627	SD梗企扣料	直口	2490	1	TD-M08
9	X85626	SD梗企扣角線	直口	2436.0	2	直接開料
10	X85574	SD梗框底	直口	817.5	1	TD-M10
11	X85572	SD平台橫料	直口	756.5	1	TD-M11
12	X85578	SD平台橫扣蓋	直口	757.5	1	TD-M12
13	X85586	SD中柱扣蓋	避位	2475.0	1	TD-M13
14	X85558	玻璃扣蓋 (企)	直口	2571.0	1	直接開料

加工細則				
頂留				mm
底留				mm
企料底部開避位				mm
底橫料防水巴鋸去				mm
安裝扣碼				
多點鎖芯型號:				
手柄型號:				
限位撐型號:				
T窗最大的開度:				
窗玉搭位數:				

門玉款	寬度(mm)	高度(mm)	隻/幅	撐長
SD.L	1116.0	2516.0	1	

趟門玉用料表

1	X85608	SD光企	避位	2474.2	1	SD-M01
2	X85582	SD勾企料	避位	2516.0	1	SD-M02
3	X85585	SD玉頂橫	避位	1113.0	1	SD-M03
4	X85583	SD玉底橫	避位	1113.0	1	SD-M04
5	X85621	SD玉橫玻璃線/頂	直口	916.0	1	直接開料
6	X85621	SD玉橫玻璃線/底	避位	916.0	1	SD-M06

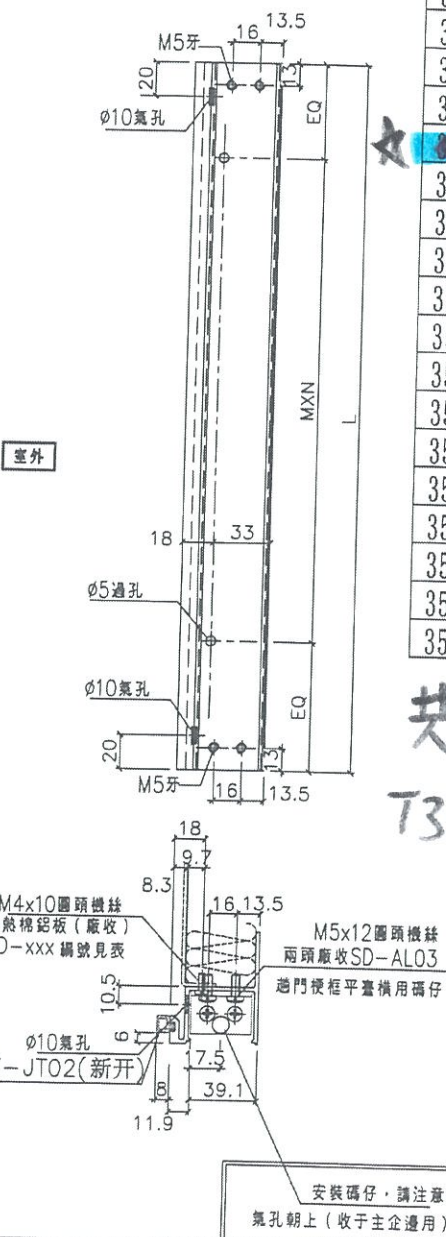
大圖版次		本圖版		
		日期		
窗号	寬度 (W)	高度 (H)	數量	樓層
T3CW A-1左	1995.0	2625.0	37	7F,9F-50F
圖號	T3CW A-1左			



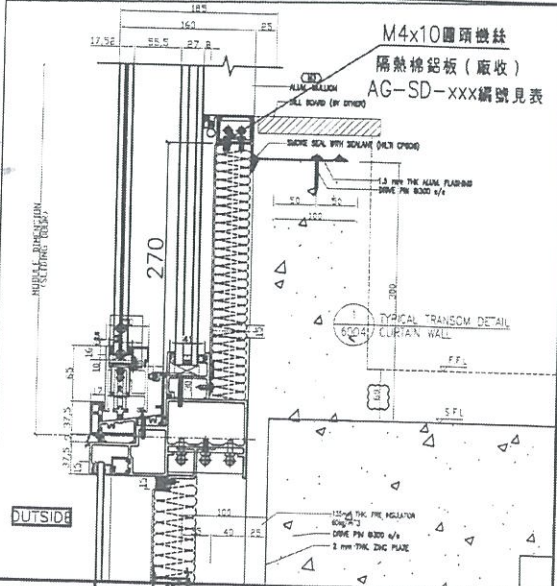
美特鋁質有限公司
MIDI Aluminium Fabricator

工程號 J-837 地盤 觀塘裕民坊

數量	L	MXN	A	右SD梗	窗號	樓層位置	隔熱棉鋁板編
35	756.5	300 X 2	78.25	907.5	T1CWG-1左	7/F,9/F~48/F	AG-SD-101
35	609	250 X 2	54.5	760	T1CWF-2	7/F,9/F~48/F	AG-SD-103
35	816.5	250 X 3	33.25	967.5	T1CWE-1	7/F,9/F~48/F	AG-SD-104
35	941.5	250 X 3	95.75	1092.5	T1CWD-1左	7/F,9/F~48/F	AG-SD-105
35	784	300 X 2	92	935	T1CWD-1右	7/F,9/F~48/F	AG-SD-107
35	856.5	250 X 3	53.25	1007.5	T1CWB-2	7/F,9/F~48/F	AG-SD-110
35	1279	300 X 4	39.5	1430	T1CWB-1	7/F,9/F~48/F	AG-SD-111
35	616.5	250 X 2	58.25	767.5	T1CWL-2	7/F,9/F~48/F	AG-SD-116
35	784	300 X 2	92	935	T1CWL-1	7/F,9/F~48/F	AG-SD-117
35	809	250 X 3	29.5	960	T1CWJ-1	7/F,9/F~48/F	AG-SD-121
37	1016.5	300 X 3	58.25	1167.5	T3CWE-1左	7/F,9/F~50/F	AG-SD-302
37	616.5	250 X 2	58.25	767.5	T3CWL-2	7/F,9/F~50/F	AG-SD-304
37	834	250 X 3	42	985	T3CWL-1	7/F,9/F~50/F	AG-SD-305
37	616.5	250 X 2	58.25	767.5	T3CWC-2	7/F,9/F~50/F	AG-SD-312
37	784	300 X 2	92	935	T3CWC-1	7/F,9/F~50/F	AG-SD-313
37	756.5	300 X 2	78.25	907.5	T3CWA-1左	7/F,9/F~50/F	AG-SD-316
37	1134	250 X 4	67	1285	T3CWA-1右	7/F,9/F~50/F	AG-SD-317
37	665	300 X 2	32.5	816	T3CWD-1左	7/F,9/F~50/F	AG-SD-318
37	616.5	250 X 2	58.25	767.5	T3CWG-1左	7/F,9/F~50/F	AG-SD-320
35	909	250 X 3	79.5	1060	T5CWN-1	7/F,9/F~48/F	AG-SD-501
35	859	250 X 3	54.5	1010	T5CWL-1	7/F,9/F~48/F	AG-SD-503
35	561.5	250 X 2	30.75	712.5	T5CWJK-1	7/F,9/F~48/F	AG-SD-504
35	756.5	300 X 2	78.25	907.5	T5CWH-2	7/F,9/F~48/F	AG-SD-505
35	784	300 X 2	92	935	T5CWH-1	7/F,9/F~48/F	AG-SD-506
35	616.5	250 X 2	58.25	767.5	T5CWF-2	7/F,9/F~48/F	AG-SD-509
35	784	300 X 2	92	935	T5CWF-1	7/F,9/F~48/F	AG-SD-510
35	616.5	250 X 2	58.25	767.5	T5CWD-2	7/F,9/F~48/F	AG-SD-513
35	809	250 X 3	29.5	960	T5CWD-1	7/F,9/F~48/F	AG-SD-514
35	1329	300 X 4	64.5	1480	T5CWA-3左	7/F,9/F~48/F	AG-SD-518



共1件
T3CWA-1左



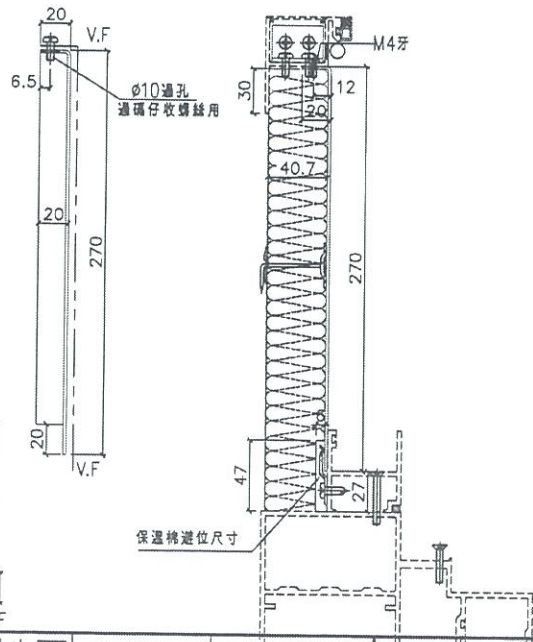
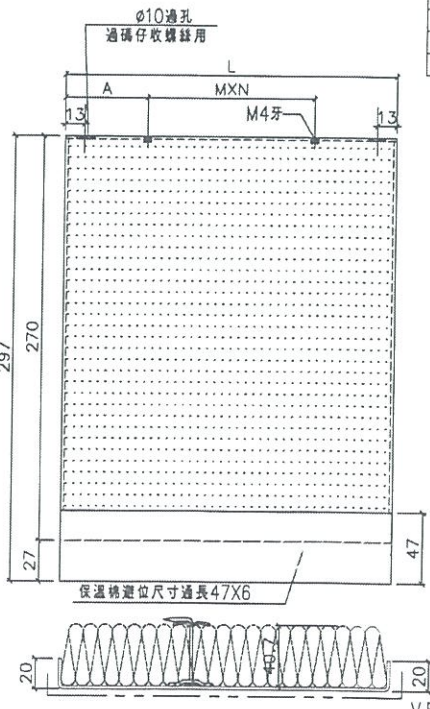
名稱	SD平台橫料	制圖	利春媚	2019.03.05	修改	
材料	X85572	復核	謝永林	2019.03.20	日期	
顏色	EC-DG-S332054	批准			圖號	TD-M11



工程號 J-837 地盤 觀塘裕民坊

工廠用

隔熱棉鋁板編號	數量	L	MXN			A	右SD梗	窗號	樓層位置
AG-SD-101	35	756.5	300	X	2	78.25	907.5	T1CWG-1左	7/F,9/F~48/F
AG-SD-103	35	609	250	X	2	54.5	760	T1CWF-2	7/F,9/F~48/F
AG-SD-104	35	816.5	250	X	3	33.25	967.5	T1CWE-1	7/F,9/F~48/F
AG-SD-105	35	941.5	250	X	3	95.75	1092.5	T1CWD-1左	7/F,9/F~48/F
AG-SD-107	35	784	300	X	2	92	935	T1CWD-1右	7/F,9/F~48/F
AG-SD-110	35	856.5	250	X	3	53.25	1007.5	T1CWB-2	7/F,9/F~48/F
AG-SD-111	35	1279	300	X	4	39.5	1430	T1CWB-1	7/F,9/F~48/F
AG-SD-116	35	616.5	250	X	2	58.25	767.5	T1CWL-2	7/F,9/F~48/F
AG-SD-117	35	784	300	X	2	92	935	T1CWL-1	7/F,9/F~48/F
AG-SD-121	35	809	250	X	3	29.5	960	T1CWJ-1	7/F,9/F~48/F
AG-SD-201	39	756.5	300	X	2	78.25	907.5	T2CWH-1左	7/F,9/F~52/F
AG-SD-203	39	616.5	250	X	2	58.25	767.5	T2CWG-2左	7/F,9/F~52/F
AG-SD-204	39	784	300	X	2	92	935	T2CWG-2右	7/F,9/F~52/F
AG-SD-207	39	616.5	250	X	2	58.25	767.5	T2CWE-2	7/F,9/F~52/F
AG-SD-208	39	784	300	X	2	92	935	T2CWE-1	7/F,9/F~52/F
AG-SD-210	39	709	300	X	2	54.5	860	T2CWC-1	7/F,9/F~52/F
AG-SD-213	39	756.5	300	X	2	78.25	907.5	T2CWA-1左	7/F,9/F~52/F
AG-SD-214	39	1034	300	X	3	67	1185	T2CWA-1右	7/F,9/F~52/F
AG-SD-216	39	756.5	300	X	2	78.25	907.5	T2CWM-2	7/F,9/F~52/F
AG-SD-217	39	909	250	X	3	79.5	1060	T2CWM-1	7/F,9/F~52/F
AG-SD-218	39	541.5	230	X	2	40.75	692.5	T2CWL-2左	7/F,9/F~52/F
AG-SD-220	39	816.5	250	X	3	33.25	967.5	T2CWL-1左	7/F,9/F~52/F
AG-SD-222	39	554	250	X	2	27	705	T2CWJ-1左	7/F,9/F~52/F
AG-SD-223	39	709	300	X	2	54.5	860	T2CWJ-1右	7/F,9/F~52/F
AG-SD-302	37	1016.5	300	X	3	58.25	1167.5	T3CWE-1左	7/F,9/F~50/F
AG-SD-304	37	616.5	250	X	2	58.25	767.5	T3CWL-2	7/F,9/F~50/F
AG-SD-305	37	834	250	X	3	42	985	T3CWL-1	7/F,9/F~50/F
AG-SD-312	37	616.5	250	X	2	58.25	767.5	T3CWC-2	7/F,9/F~50/F
AG-SD-313	37	784	300	X	2	92	935	T3CWC-1	7/F,9/F~50/F
AG-SD-316	37	756.5	300	X	2	78.25	907.5	T3CWA-1左	7/F,9/F~50/F
AG-SD-317	37	1134	250	X	4	67	1285	T3CWA-1右	7/F,9/F~50/F
AG-SD-318	37	665	300	X	2	32.5	816	T3CWD-1左	7/F,9/F~50/F
AG-SD-320	37	616.5	250	X	2	58.25	767.5	T3CWG-1左	7/F,9/F~50/F
AG-SD-501	35	909	250	X	3	79.5	1060	T5CWN-1	7/F,9/F~48/F
AG-SD-503	35	859	250	X	3	54.5	1010	T5CWL-1	7/F,9/F~48/F
AG-SD-504	35	561.5	250	X	2	30.75	712.5	T5CWJK-1	7/F,9/F~48/F
AG-SD-505	35	756.5	300	X	2	78.25	907.5	T5CWH-2	7/F,9/F~48/F
AG-SD-506	35	784	300	X	2	92	935	T5CWH-1	7/F,9/F~48/F
AG-SD-509	35	616.5	250	X	2	58.25	767.5	T5CWF-2	7/F,9/F~48/F
AG-SD-510	35	784	300	X	2	92	935	T5CWF-1	7/F,9/F~48/F
AG-SD-513	35	616.5	250	X	2	58.25	767.5	T5CWD-2	7/F,9/F~48/F
AG-SD-514	35	809	250	X	3	29.5	960	T5CWD-1	7/F,9/F~48/F
AG-SD-518	35	1329	300	X	4	64.5	1480	T5CWA-3左	7/F,9/F~48/F
合計	1579								



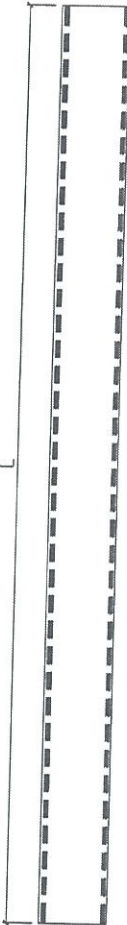
T3CWA-1左
共1件

名稱	趟門(陽臺背板)拆圖	制圖	利春媚	2019.03.05	修改		
材料	2mm厚鋁板	復核	謝永林	2019.03.19	日期		
顏色	銀藍UCT13172XL-3	批准			圖號	AG-SD-101	



美特鋁質有限公司
MIDI Aluminium Fabricator Ltd.


工程號 J-837 地盤 觀塘裕民坊

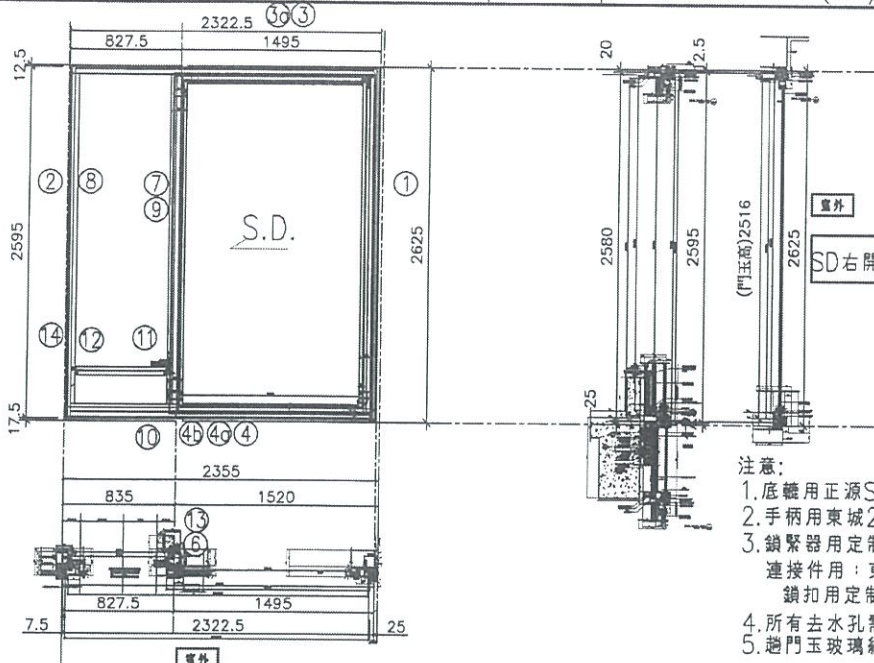


數量	L	右SD梗	窗號	樓層位置
35	757.5	907.5	T1CW G-1左	7/F,9/F~48/F
35	610	760	T1CW F-2	7/F,9/F~48/F
35	817.5	967.5	T1CW E-1	7/F,9/F~48/F
35	942.5	1092.5	T1CW D-1左	7/F,9/F~48/F
35	785	935	T1CW D-1右	7/F,9/F~48/F
35	857.5	1007.5	T1CWB-2	7/F,9/F~48/F
35	1280	1430	T1CWB-1	7/F,9/F~48/F
35	617.5	767.5	T1CWL-2	7/F,9/F~48/F
35	785	935	T1CWL-1	7/F,9/F~48/F
35	810	960	T1CWJ-1	7/F,9/F~48/F
37	1017.5	1167.5	T3CWE-1左	7/F,9/F~50/F
37	617.5	767.5	T3CWL-2	7/F,9/F~50/F
37	835	985	T3CWL-1	7/F,9/F~50/F
37	617.5	767.5	T3CWC-2	7/F,9/F~50/F
37	785	935	T3CWC-1	7/F,9/F~50/F
37	757.5	907.5	T3CWA-1左	7/F,9/F~50/F
37	1135	1285	T3CWA-1右	7/F,9/F~50/F
37	666	816	T3CWD-1左	7/F,9/F~50/F
37	617.5	767.5	T3CWG-1左	7/F,9/F~50/F
35	910	1060	T5CWN-1	7/F,9/F~48/F
35	860	1010	T5CWL-1	7/F,9/F~48/F
35	562.5	712.5	T5CWJK-1	7/F,9/F~48/F
35	757.5	907.5	T5CWH-2	7/F,9/F~48/F
35	785	935	T5CWH-1	7/F,9/F~48/F
35	617.5	767.5	T5CWF-2	7/F,9/F~48/F
35	785	935	T5CWF-1	7/F,9/F~48/F
35	617.5	767.5	T5CWD-2	7/F,9/F~48/F
35	810	960	T5CWD-1	7/F,9/F~48/F
35	1330	1480	T5CWA-3左	7/F,9/F~48/F

共 1 件
T3CWA-1
39.8

名稱	SD平台橫扣蓋	制圖	利春媚	2019.03.13	修改		
材料	X85578	復核	謝永林	2019.03.20	日期		
顏色	EC-DG-S332054	批准			圖號	TD-M12	

 美特鋁質有限公司 MIDI Aluminium Fabricator Ltd.	工程號	J837	拆圖	利春媚	2019.03.13
	地盤	觀塘裕民坊	復核	謝永林	2019.03.20
名稱	趟門拆圖	顏色	EC-DG-S332054 (3塗)	批准	



- 注意:
1. 底鐵用正源SRL2117E-2支/活動玉;
 2. 手柄用東城2026-001A (180度);
 3. 鎖緊器用定制: 東城MG-002A, 2支/活動門玉
 連接件用: 東城MG-003, 1支/活動門玉
 鎖扣用定制: 東城MG-004A, 2支/框企
 4. 所有去水孔需抹油
 5. 趟門玉玻璃線橫磁企;

序號	料號	名稱	出荷	長度 (mm)	支	加工說明
1	X85604	SD框牆邊企	避位	2625.0	1	TD-M01R
2	X85571	SD梗框企收邊	避位	2595.0	1	TD-M02R
3	X85581	SD框頂橫	避位	2275.0	1	TD-M03R
3a	X85624	SD框頂橫附加料	避位	1392.5	1	TD-M03aR
4	X85584	SD框底橫	避位	2275.0	1	TD-M04R
4a	X85623	SD框底橫附加料	避位	1392.5	1	TD-M04aR
4b	X85622	SD框底橫扣蓋	避位	2235.0	1	TD-M04bR
5						
6	X85652	SD中柱勾企	避位	2460.0	1	TD-M06R
7	X85627	SD梗企扣料	直口	2490.0	1	TD-M07R
8	X85627	SD梗企扣料	直口	2490	1	TD-M08R
9	X85626	SD梗企扣角線	直口	2436.0	2	直接開料
10	X85574	SD梗框底	直口	745.0	1	TD-M10R
11	X85572	SD平台橫料	直口	684.0	1	TD-M11R
12	X85578	SD平台橫扣蓋	直口	685.0	1	TD-M12R
13	X85586	SD中柱扣蓋	避位	2475.0	1	TD-M13R
14	X85558	玻璃扣蓋 (企)	直口	2571.0	1	直接開料

趟門玉用料表

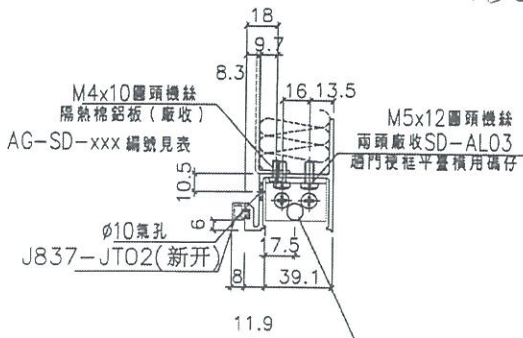
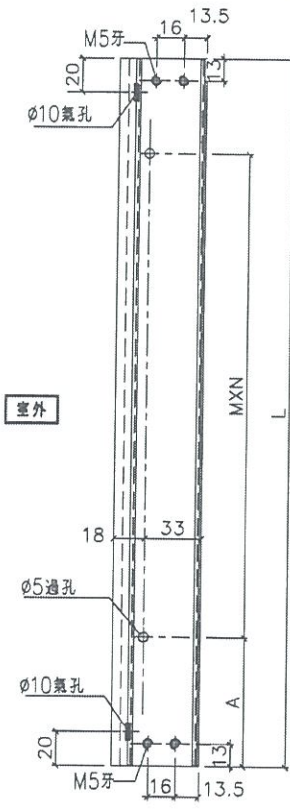
序號	料號	名稱	出荷	長度 (mm)	支	加工說明
1	X85608	SD光企	避位	2474.2	1	SD-M01R
2	X85582	SD勾企料	避位	2516.0	1	SD-M02R
3	X85585	SD玉頂橫	避位	1513.0	1	SD-M03R
4	X85583	SD玉底橫	避位	1513.0	1	SD-M04R
5	X85621	SD玉橫玻璃線/頂	直口	1316.0	1	直接開料
6	X85621	SD玉橫玻璃線/底	避位	1316.0	1	SD-M06R

加工細則				
頂留				mm
底留				mm
企料底部開避位				mm
底橫料防水巴鋸去				mm
安裝扣碼				
安裝扣碼				
多點鎖芯型號:				
手柄型號:				
限位撐型號:				
T窗最大的開度:				
窗玉搭位數:				
門玉款	寬度(mm)	高度(mm)	雙幅	接長
SD.R	1516.0	2516.0	1	
大圖版次		本圖版		
		日期		
窗号	寬度 (W)	高度 (H)	數量	樓層
T3CW M-2	2322.5	2625.0	37	7F,9F-50F
圖號	T3CW M-2			



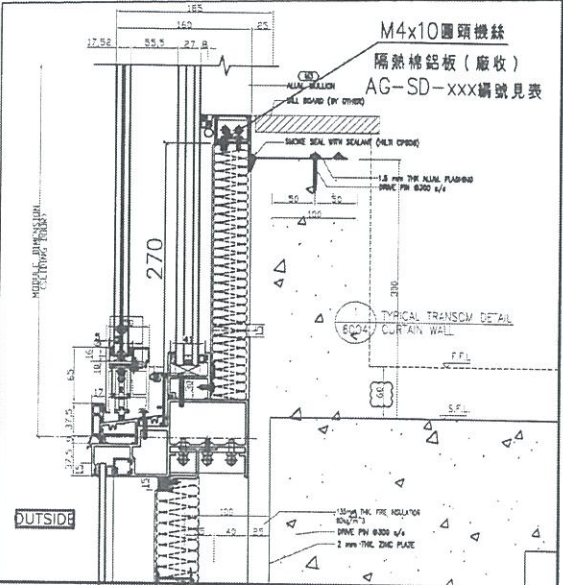
工程號 J-837 | 地盤 觀塘裕民坊

數量	L	MXN	A	左SD梗	窗號	樓層位置	隔熱棉鋁板編
35	616.5	250 X 2	58.25	767.5	T1CWD-1中	7/F,9/F~48/F	AG-SD-106
35	1129	250 X 4	64.5	1280	T1CWA-3	7/F,9/F~48/F	AG-SD-108
35	856.5	250 X 3	53.25	1007.5	T1CWA-2	7/F,9/F~48/F	AG-SD-109
35	884	250 X 3	67	1035	T1CWC-1左	7/F,9/F~48/F	AG-SD-112
35	716.5	300 X 2	58.25	867.5	T1CWC-1右	7/F,9/F~48/F	AG-SD-113
35	784	300 X 2	92	935	T1CWM-2	7/F,9/F~48/F	AG-SD-114
35	616.5	250 X 2	58.25	767.5	T1CWM-1	7/F,9/F~48/F	AG-SD-115
35	784	300 X 2	92	935	T1CWK-2	7/F,9/F~48/F	AG-SD-118
35	984	300 X 3	42	1135	T1CWH-2左	7/F,9/F~48/F	AG-SD-122
35	656.5	300 X 2	28.25	807.5	T1CWH-2右	7/F,9/F~48/F	AG-SD-123
37	1216.5	290 X 4	28.25	1367.5	T3CWF-1右	7/F,9/F~50/F	AG-SD-301
37	784	300 X 2	42	835	T3CWM-2	7/F,9/F~50/F	AG-SD-303
37	784	300 X 2	92	935	T3CWK-2	7/F,9/F~50/F	AG-SD-306
37	616.5	250 X 2	58.25	767.5	T3CWK-1	7/F,9/F~50/F	AG-SD-307
37	709	300 X 2	54.5	860	T3CWJ-2	7/F,9/F~50/F	AG-SD-308
37	616.5	250 X 2	58.25	767.5	T3CWJ-1	7/F,9/F~50/F	AG-SD-309
37	1135.5	260 X 4	32	1382.5	T3CWH-2	7/F,9/F~50/F	AG-SD-310
37	666.5	250 X 2	83.25	817.5	T3CWH-1	7/F,9/F~50/F	AG-SD-311
37	1234	290 X 4	37	1385	T3CWB-2左	7/F,9/F~50/F	AG-SD-314
37	756.5	300 X 2	78.25	907.5	T3CWB-2右	7/F,9/F~50/F	AG-SD-315
37	616.5	250 X 2	58.25	767.5	T3CWD-1右	7/F,9/F~50/F	AG-SD-319
37	666.5	250 X 2	83.25	817.5	T3CWG-1右	7/F,9/F~50/F	AG-SD-321
35	1109	250 X 4	54.5	1260	T5CWM-2	7/F,9/F~48/F	AG-SD-502
35	734	300 X 2	67	885	T5CWG-2	7/F,9/F~48/F	AG-SD-507
35	616.5	250 X 2	58.25	767.5	T5CWG-1	7/F,9/F~48/F	AG-SD-508
35	809	250 X 3	29.5	960	T5CWE-2	7/F,9/F~48/F	AG-SD-511
35	616.5	250 X 2	58.25	767.5	T5CWE-1	7/F,9/F~48/F	AG-SD-512
12	734	300 X 2	67	885	T5CWC-1左下	7/F,9/F~21/F	AG-SD-515
12	838	250 X 3	44	989	T5CWC-1右下	7/F,9/F~21/F	AG-SD-517



安裝碼仔, 請注意:
氣孔朝上 (收于主企邊用)

共件
T3CWM-2



名稱	SD平台橫料	制圖	利春媚	2019.03.05	修改		
材料	X85572	復核	謝永林	2019.03.20	日期		
顏色	EC-DG-S332054	批准			圖號	TD-M11R	

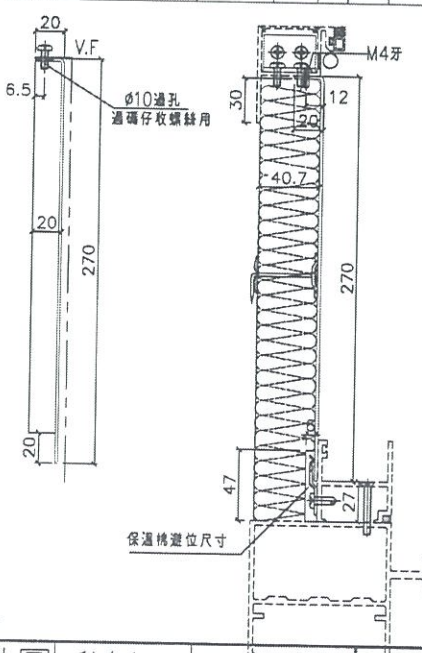
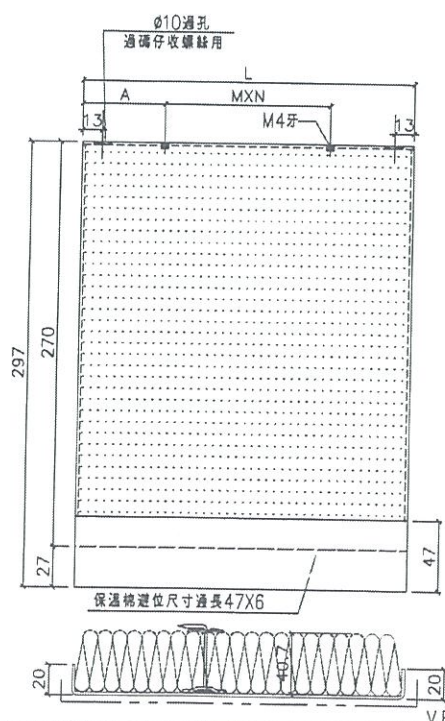
EG-DWG3

美特鋁質有限公司
MIDI Aluminium Fabricator

工程號 J-837 地盤 觀塘裕民坊

工廠用

隔熱棉鋁板編號	數量	L	MXN	A	左SD梗	窗號	樓層位置
AG-SD-106	35	616.5	250 X 2	58.25	767.5	T1CWD-1中	7/F,9/F~48/F
AG-SD-108	35	1129	250 X 4	64.5	1280	T1CWA-3	7/F,9/F~48/F
AG-SD-109	35	866.5	250 X 3	53.25	1007.5	T1CWA-2	7/F,9/F~48/F
AG-SD-112	35	884	250 X 3	67	1035	T1CWC-1左	7/F,9/F~48/F
AG-SD-113	35	716.5	300 X 2	58.25	867.5	T1CWC-1右	7/F,9/F~48/F
AG-SD-114	35	784	300 X 2	92	935	T1CWM-2	7/F,9/F~48/F
AG-SD-115	35	616.5	250 X 2	58.25	767.5	T1CWM-1	7/F,9/F~48/F
AG-SD-118	35	784	300 X 2	92	935	T1CWK-2	7/F,9/F~48/F
AG-SD-122	35	984	300 X 3	42	1135	T1CWH-2左	7/F,9/F~48/F
AG-SD-123	35	656.5	300 X 2	28.25	807.5	T1CWH-2右	7/F,9/F~48/F
AG-SD-202	39	866.5	250 X 3	58.25	1017.5	T2CWH-1右	7/F,9/F~52/F
AG-SD-205	39	784	300 X 2	92	935	T2CWF-2	7/F,9/F~52/F
AG-SD-206	39	616.5	250 X 2	58.25	767.5	T2CWF-1	7/F,9/F~52/F
AG-SD-209	39	709	300 X 2	54.5	860	T2CWD-1	7/F,9/F~52/F
AG-SD-211	39	1134	250 X 4	67	1285	T2CWB-2左	7/F,9/F~52/F
AG-SD-212	39	756.5	300 X 2	78.25	907.5	T2CWB-2右	7/F,9/F~52/F
AG-SD-219	39	816.5	250 X 3	33.25	967.5	T2CWL-2右	7/F,9/F~52/F
AG-SD-221	39	554	250 X 2	27	705	T2CWK-1右	7/F,9/F~52/F
AG-SD-301	37	1216.5	290 X 4	28.25	1367.5	T3CWF-1右	7/F,9/F~50/F
AG-SD-303	37	684	300 X 2	42	835	T3CWM-2	7/F,9/F~50/F
AG-SD-306	37	784	300 X 2	92	935	T3CWK-2	7/F,9/F~50/F
AG-SD-307	37	616.5	250 X 2	58.25	767.5	T3CWK-1	7/F,9/F~50/F
AG-SD-308	37	709	300 X 2	54.5	860	T3CWJ-2	7/F,9/F~50/F
AG-SD-309	37	616.5	250 X 2	58.25	767.5	T3CWJ-1	7/F,9/F~50/F
AG-SD-310	37	1135.5	260 X 4	32	1382.5	T3CWH-2	7/F,9/F~50/F
AG-SD-311	37	666.5	250 X 2	83.25	817.5	T3CWH-1	7/F,9/F~50/F
AG-SD-314	37	1234	290 X 4	37	1385	T3CWB-2左	7/F,9/F~50/F
AG-SD-315	37	756.5	300 X 2	78.25	907.5	T3CWB-2右	7/F,9/F~50/F
AG-SD-319	37	616.5	250 X 2	58.25	767.5	T3CWD-1右	7/F,9/F~50/F
AG-SD-321	37	666.5	250 X 2	83.25	817.5	T3CWD-1左	7/F,9/F~50/F
AG-SD-502	35	1109	250 X 4	54.5	1260	T5CWM-2	7/F,9/F~48/F
AG-SD-507	35	734	300 X 2	67	885	T5CWG-2	7/F,9/F~48/F
AG-SD-508	35	616.5	250 X 2	58.25	767.5	T5CWG-1	7/F,9/F~48/F
AG-SD-511	35	809	250 X 3	29.5	960	T5CWE-2	7/F,9/F~48/F
AG-SD-512	35	616.5	250 X 2	58.25	767.5	T5CWE-1	7/F,9/F~48/F
AG-SD-515	12	734	300 X 2	67	885	T5CWC-1左下	7/F,9/F~21/F
AG-SD-517	12	838	250 X 3	44	989	T5CWC-1右下	7/F,9/F~21/F
合計	1305						



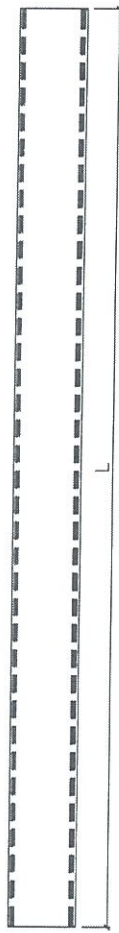
共1件
T3CWM-2

名稱	趟門(陽臺背板)拆圖	制圖	利春媚	2019.03.05	修改		
材料	2mm厚鋁板	復核	謝永林	2019.03.19	日期		
顏色	銀藍UCT13172XL-3	批准			圖號	AG-SD-106	



美特鋁質有限公司
MIDI Aluminium Fabrication Co., Ltd.

工程號 J-837 | 地盤 觀塘裕民



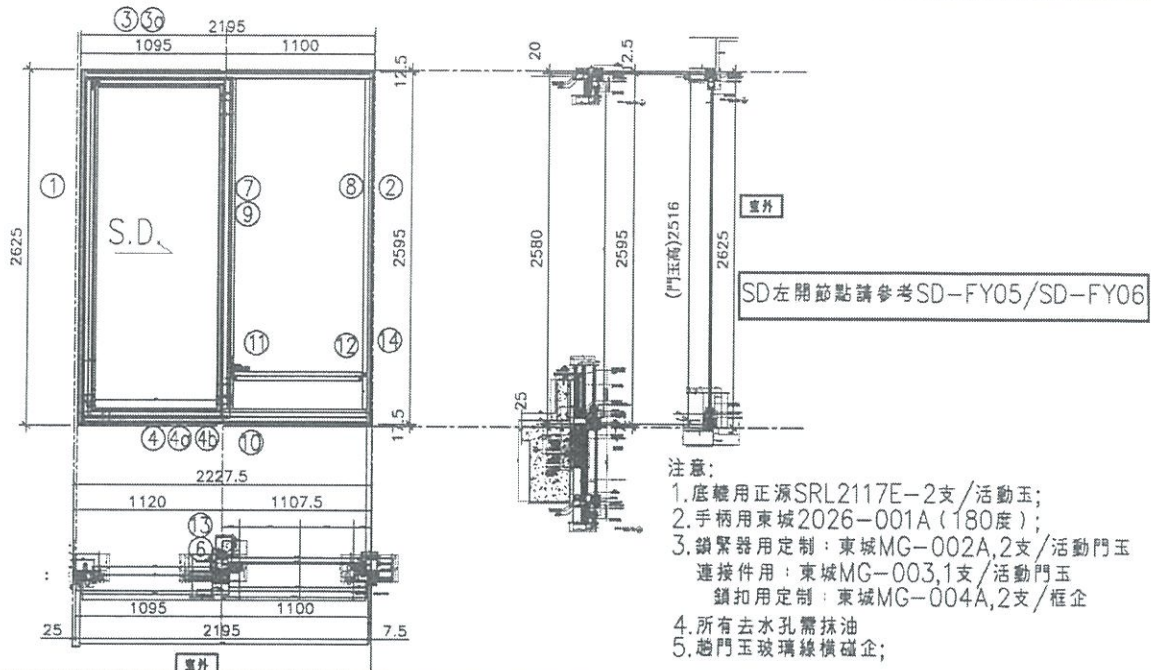
數量	L	左SD梗	窗號	樓層位置
35	617.5	767.5	T1CW D-1中	7/F,9/F~48/F
35	1130	1280	T1CW A-3	7/F,9/F~48/F
35	857.5	1007.5	T1CW A-2	7/F,9/F~48/F
35	885	1035	T1CWC-1左	7/F,9/F~48/F
35	717.5	867.5	T1CWC-1右	7/F,9/F~48/F
35	785	935	T1CWM-2	7/F,9/F~48/F
35	617.5	767.5	T1CWM-1	7/F,9/F~48/F
35	785	935	T1CWK-2	7/F,9/F~48/F
35	985	1135	T1CWH-2左	7/F,9/F~48/F
35	657.5	807.5	T1CWH-2右	7/F,9/F~48/F
37	1217.5	1367.5	T3CWF-1右	7/F,9/F~50/F
37	685	835	T3CWM-2	7/F,9/F~50/F
37	785	935	T3CWK-2	7/F,9/F~50/F
37	617.5	767.5	T3CWK-1	7/F,9/F~50/F
37	710	860	T3CWJ-2	7/F,9/F~50/F
37	617.5	767.5	T3CWJ-1	7/F,9/F~50/F
37	1136.5	1382.5	T3CWH-2	7/F,9/F~50/F
37	667.5	817.5	T3CWH-1	7/F,9/F~50/F
37	1235	1385	T3CWB-2左	7/F,9/F~50/F
37	757.5	907.5	T3CWB-2右	7/F,9/F~50/F
37	617.5	767.5	T3CWD-1右	7/F,9/F~50/F
37	667.5	817.5	T3CWG-1右	7/F,9/F~50/F
35	1110	1260	T5CWM-2	7/F,9/F~48/F
35	735	885	T5CWG-2	7/F,9/F~48/F
35	617.5	767.5	T5CWG-1	7/F,9/F~48/F
35	810	960	T5CWE-2	7/F,9/F~48/F
35	617.5	767.5	T5CWE-1	7/F,9/F~48/F
12	735	885	T5CWC-1左下	7/F,9/F~21/F
12	839	989	T5CWC-1右下	7/F,9/F~21/F

☆

共 1 件
T3 CWM-2

名稱	SD平台橫扣蓋	制圖	利春媚	2019.03.13	修改		
材料	X85578	復核	謝永林	2019.03.20	日期		
顏色	EC-DG-S332054	批准			圖號	TD-M12R	

 美特鋁質有限公司 MIDI Aluminium Fabricator Ltd.	工程號 J837	拆圖 利春媚	2019.04.01
	地盤 觀塘裕民坊	復核 謝永林	2019.04.07
名稱 趟門拆圖	顏色 EC-DG-S332054 (3塗)	批准	



- 注意:
1. 底樑用正源SRL2117E-2支/活動玉;
 2. 手柄用東城2026-001A (180度);
 3. 鎖緊器用定制: 東城MG-002A, 2支/活動門玉
 連接件用: 東城MG-003, 1支/活動門玉
 鎖扣用定制: 東城MG-004A, 2支/框企
 4. 所有去水孔需抹油
 5. 趟門玉玻璃線橫碰企;

序號	料號	名稱	出荷	長度 (mm)	支	加工說明
1	X85604	SD框牆邊企	避位	2625.0	1	TD-M01
2	X85571	SD梗框企收邊	避位	2595.0	1	TD-M02
3	X85581	SD框頂橫	避位	2147.5	1	TD-M03
3a	X85624	SD框頂橫附加料	避位	992.5	1	TD-M03a
4	X85584	SD框底橫	避位	2147.5	1	TD-M04(X)
4a	X85623	SD框底橫附加料	避位	992.5	1	TD-M04a
4b	X85622	SD框底橫扣蓋	避位	2107.5	1	TD-M04b
5						
6	X85652	SD中柱勾企	避位	2460.0	1	TD-M06
7	X85627	SD梗企扣料	直口	2490.0	1	TD-M07
8	X85627	SD梗企扣料	直口	2490	1	TD-M08
9	X85626	SD梗企扣角線	直口	2436.0	2	直接開料
10	X85574	SD梗框底	直口	1017.5	1	TD-M10
11	X85572	SD平台橫料	直口	956.5	1	TD-M11
12	X85578	SD平台橫扣蓋	直口	957.5	1	TD-M12
13	X85586	SD中柱扣蓋	避位	2475.0	1	TD-M13
14	X85558	玻璃扣蓋 (企)	直口	2571.0	1	直接開料
趟門玉用料表						
1	X85608	SD光企	避位	2474.2	1	SD-M01
2	X85582	SD勾企料	避位	2516.0	1	SD-M02
3	X85585	SD玉頂橫	避位	1113.0	1	SD-M03
4	X85583	SD玉底橫	避位	1113.0	1	SD-M04
5	X85621	SD玉橫玻璃線/頂	直口	916.0	1	直接開料
6	X85621	SD玉橫玻璃線/底	避位	916.0	1	SD-M06

加工細則				
頂留				mm
底留				mm
企料底部開避位				mm
底橫料防水巴錫去				mm
安裝扣碼				
安裝扣碼				
多點鎖芯型號:				
手柄型號:				
限位撐掣號:				
T窗最大的開度:				
窗玉搭位數:				
門玉款	寬度(mm)	高度(mm)	隻幅	撐長
SD.L	1116.0	2516.0	1	
大圖版次		本圖版		
		日期		
窗号	寬度 (W)	高度 (H)	數量	樓層
T3CW F-1左	2195.0	2625.0	20	29F-50F
圖號	T3CW F-1左			

EG-DWG3

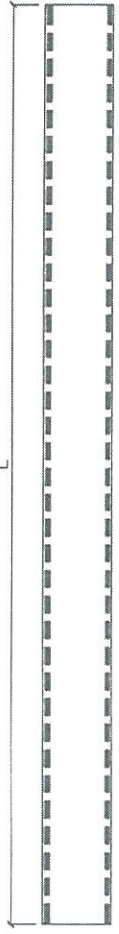


美特鋁質有限公司
MIDI Aluminium Fabricator Ltd.

數量	L	右SD梗	窗號	樓層位置
1	957.5	1107.5	T3CWF-1左	28F-50F
13	835	985	T3CWE-1右	37F-50F

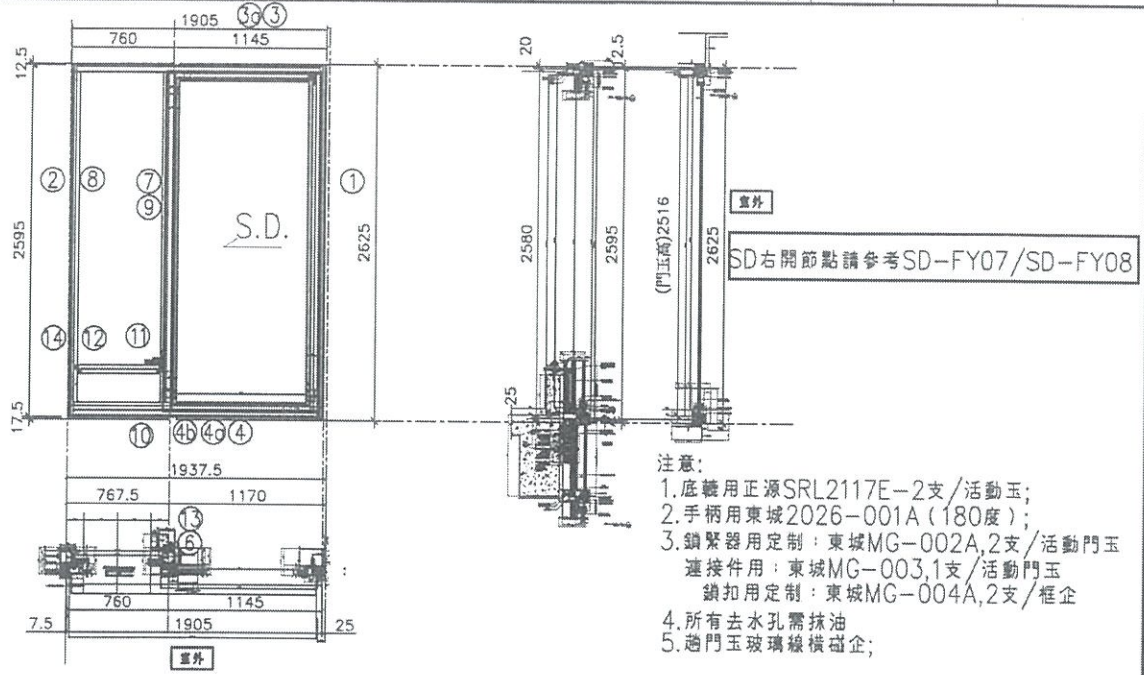
工程號 J-837 地盤 觀塘裕民坊

共 1 件
T3 CW F-1 左



名稱	SD平台橫扣蓋	制圖	利春媚	2019.04.01	修改		
材料	X85578	復核	謝永林	2019.04.07	日期		
顏色	EC-DG-S332054	批准			圖號	TD-M12	

 美特鋁質有限公司 MIDI Aluminium Fabricator Ltd.	工程號 J837	拆圖 利春媚	2019.04.01
	地 盤 觀塘裕民坊	復核 謝永林	2019.04.07
名稱 趟門拆圖	顏 色 EC-DG-S332054 (3塗)	批准	



序號	料號	名稱	出荷	長度 (mm)	支	加工說明
1	X85604	SD框牆邊企	避位	2625.0	1	TD-M01R
2	X85571	SD梗框企收邊	避位	2595.0	1	TD-M02R
3	X85581	SD框頂橫	避位	1857.5	1	TD-M03R
3a	X85624	SD框頂橫附加料	避位	1042.5	1	TD-M03aR
4	X85584	SD框底橫	避位	1857.5	1	TD-M04R
4a	X85623	SD框底橫附加料	避位	1042.5	1	TD-M04aR
4b	X85622	SD框底橫扣蓋	避位	1817.5	1	TD-M04bR
5						
6	X85652	SD中柱勾企	避位	2460.0	1	TD-M06R
7	X85627	SD梗企扣料	直口	2490.0	1	TD-M07R
8	X85627	SD梗企扣料	直口	2490	1	TD-M08R
9	X85626	SD梗企扣角線	直口	2436.0	2	直接開料
10	X85574	SD梗框底	直口	677.5	1	TD-M10R
11	X85572	SD平台橫料	直口	616.5	1	TD-M11R
12	X85578	SD平台橫扣蓋	直口	617.5	1	TD-M12R
13	X85586	SD中柱扣蓋	避位	2475.0	1	TD-M13R
14	X85558	玻璃扣蓋 (企)	直口	2571.0	1	直接開料

加工細則				
頂留				mm
底留				mm
企料底部開避位				mm
底橫料防水巴鋸去				mm
安裝扣碼				
安裝扣碼				
多點鎖芯型號:				
手柄型號:				
限位撐型號:				
T窗最大的開度:				
窗玉搭位數:				

門玉款	寬度(mm)	高度(mm)	隻/幅	撐長
SD.R	1166.0	2516.0	1	

趟門玉用料表

1	X85608	SD光企	避位	2474.2	1	SD-M01R
2	X85582	SD勾企料	避位	2516.0	1	SD-M02R
3	X85585	SD玉頂橫	避位	1163.0	1	SD-M03R
4	X85583	SD玉底橫	避位	1163.0	1	SD-M04R
5	X85621	SD玉橫玻璃線/頂	直口	966.0	1	直接開料
6	X85621	SD玉橫玻璃線/底	避位	966.0	1	SD-M06R

大圖版次	本圖版	日期	窗号	寬度 (W)	高度 (H)	數量	樓層
			T3CW M-1	1905.0	2625.0	18	31F-50F
圖號	T3CW M-1						

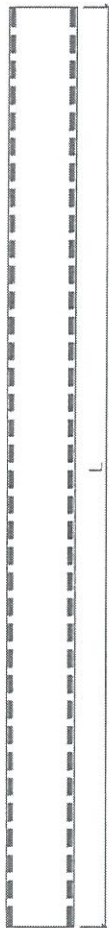
EG-DWG3



美特鋁質有限公司
MIDI Aluminium Fabricator Ltd.

工程號 J-837 | 地盤 觀塘裕民坊

數量	L	左SD梗	窗號	樓層位置
1	617.5	767.5	T3CWM-1	21F-50F
23	843	993	T5CWC-1右上	22F-48F
23	957.5	1107.5	T5CWA-3右上	22F-48F



1.4
39.8

T3 CW M-1
共 1 件

名稱	SD平台橫扣蓋	制圖	利春媚	2019.04.01	修改			
材料	X85578	復核	謝永林	2019.04.07	日期			
顏色	EC-DG-S332054	批准			圖號	TD-M12R		

EG-DWG3

[Handwritten signature]

美特鋁質有限公司
MIDI Aluminium Fabricator Ltd.

工程號 J-837 地盤 觀塘裕民坊

工廠用

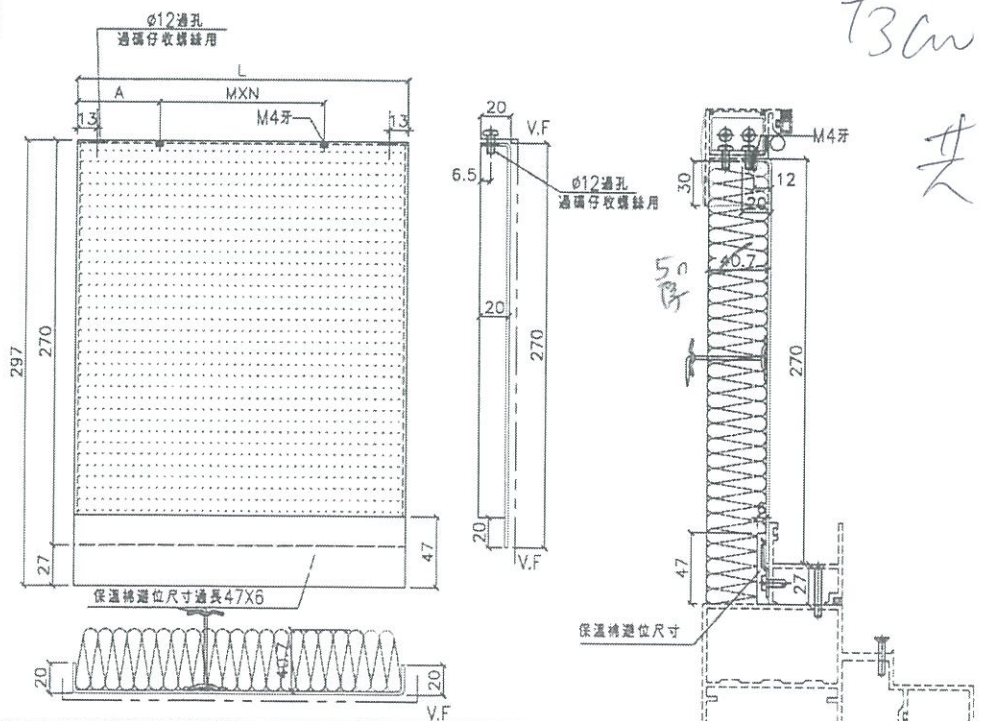
[Handwritten signature]

隔熱棉鋁板 編號	數量	L	MXN	A	右SD梗	窗號	樓層位置
AG-SD-102	36	839	250 X	2 169.5	1060	T1CW G-1右	7F-48F
AG-SD-322	20 1	956.5	250 X	3 103.3	1107.5	T3CWF-1左	29F-50F
AG-SD-323	13	834	250 X	2 167	985	T3CWE-1右	37F-50F
AG-SD-324	13 1	616.5	250 X	2 58.25	767.5	T3CWM-1	31F-50F
AG-SD-519	23	774	250 X	2 137	995	T5CWC-1左上	22F-48F
AG-SD-520	23	842	250 X	2 171	993	T5CWC-1右上	22F-48F
AG-SD-521	23	956.5	250 X	2 228.3	1107.5	T5CWA-3右上	22F-48F

[Handwritten marks]

[Handwritten signature]

T3CWF-1左 X 1
T3CWM-1 X 1
共 2 件

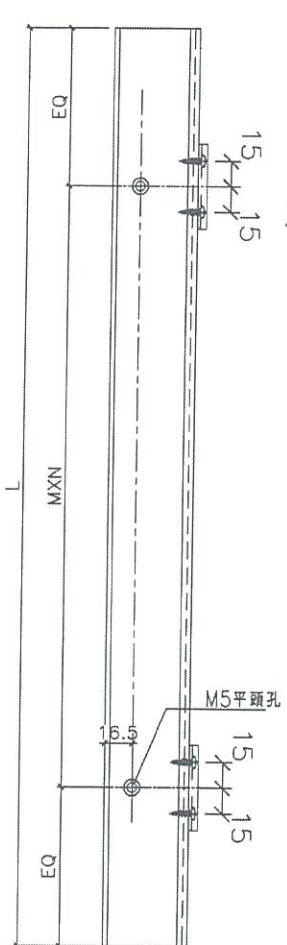


名稱	趟門 (陽臺背板) 拆圖	制圖	利春媚	2019.04.11	修改		
材料	2mm厚鋁板	復核	謝永林	2019.04.12	日期		
顏色	香檳金UCT803649 FXL-3	批准			圖號	AG-SD-102	



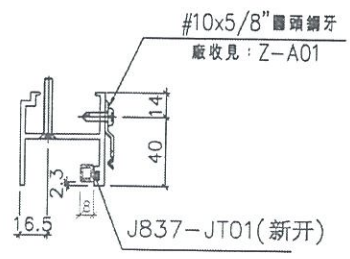
美特鋁質有限公司
MIDI Aluminium Fabrication Co., Ltd.

工程號 J-837 | 地盤 觀塘裕民



數量	L	MXN	A	右SD梗	窗號	樓層位置
35	817.5	300 X 2	108.75	907.5	T1CW G-1左	7/F,9/F~48/F
35	670	250 X 2	85	760	T1CWF-2	7/F,9/F~48/F
35	877.5	250 X 3	63.75	967.5	T1CWE-1	7/F,9/F~48/F
35	1002.5	250 X 3	126.25	1092.5	T1CWD-1左	7/F,9/F~48/F
35	845	300 X 2	122.5	935	T1CWD-1右	7/F,9/F~48/F
35	917.5	250 X 3	83.75	1007.5	T1CWB-2	7/F,9/F~48/F
35	1340	300 X 4	70	1430	T1CWB-1	7/F,9/F~48/F
35	677.5	250 X 2	88.75	767.5	T1CWL-2	7/F,9/F~48/F
35	845	300 X 2	122.5	935	T1CWL-1	7/F,9/F~48/F
35	870	250 X 3	60	960	T1CWJ-1	7/F,9/F~48/F
37	1077.5	300 X 3	88.75	1167.5	T3CWE-1左	7/F,9/F~50/F
37	677.5	250 X 2	88.75	767.5	T3CWL-2	7/F,9/F~50/F
37	895	250 X 3	72.5	985	T3CWL-1	7/F,9/F~50/F
37	677.5	250 X 2	88.75	767.5	T3CWC-2	7/F,9/F~50/F
37	845	300 X 2	122.5	935	T3CWC-1	7/F,9/F~50/F
37	817.5	300 X 2	108.75	907.5	T3CWA-1左	7/F,9/F~50/F
37	1195	250 X 4	97.5	1285	T3CWA-1右	7/F,9/F~50/F
37	726	300 X 2	63	816	T3CWD-1左	7/F,9/F~50/F
37	677.5	250 X 2	88.75	767.5	T3CWG-1左	7/F,9/F~50/F
35	970	250 X 3	110	1060	T5CWN-1	7/F,9/F~48/F
35	920	250 X 3	85	1010	T5CWL-1	7/F,9/F~48/F
35	622.5	250 X 2	61.25	712.5	T5CWJK-1	7/F,9/F~48/F
35	817.5	300 X 2	108.75	907.5	T5CWH-2	7/F,9/F~48/F
35	845	300 X 2	122.5	935	T5CWH-1	7/F,9/F~48/F
35	677.5	250 X 2	88.75	767.5	T5CWF-2	7/F,9/F~48/F
35	845	300 X 2	122.5	935	T5CWF-1	7/F,9/F~48/F
35	677.5	250 X 2	88.75	767.5	T5CWD-2	7/F,9/F~48/F
35	870	250 X 3	60	960	T5CWD-1	7/F,9/F~48/F
35	1390	300 X 4	95	1480	T5CWA-3左	7/F,9/F~48/F

38-39/F



T3CW2-1
共2件

名稱	SD梗框底橫	制圖	利春媚	2019.03.13	修改		
材料	X85574	復核	謝永林	2019.03.20	日期		
顏色	EC-DG-S332054	批准			圖號	TD-M10	