



工程指示 / 要求簡箋(E.I.)

工程指示編號：EI / 1136 / 19

修改版次：C

工程編號：J - 837

工程名稱：觀塘裕民坊

工程項目：幕牆 趟門大貨(T1G,T5C，轉層款) (標準層) (T1,3,5)

收件人：生統/ 永林

發件人：Eric Liu

日期：29/11/2019

要求提供 / 確認 事項：

- ( ) 初步鋁料 B.M.
- ( ) 加工拆圖，然後生產
- ( ) 尺寸表
- ( ) 正式鋁料 B.M.
- ( ) 技術上資料 / 指示
- ( ) 報價
- ( ) 配件 B.M.
- ( ) 樣辦或貨品說明書
- ( ) 分判合約
- ( ) 其他：\_\_\_\_\_

內容：

因 EI0448 已登記至 J 版，無法登記，現 EI1136 為 EI0448 修改版

請按加工圖生產趟門(T1G,T5C，其他變層款)(標準層) (T1,3,5)

C 版: 1) 按王良報告，趟門玉頂封篤片因有加工公差問題 (精確，封裝後必須平齊門玉料)

實際安裝時會有突出門玉問題，開關門時會刮膠條，修改門玉封篤片

2) 不是飛天趟室外門玉拉手，因會撞 APEX 露台盒仔，需加開避位

謝謝！

請在 2019/ 12 / 07 前完成上列要求。

附：5 頁圖登，7 頁加工圖 3 頁王良報告

以上項目為：

- 原合約工程包
- 原合約工程加 / 減賬
- 新工程報價

原因：-

分發東莞各部門：

- ( ) 生產技術總監  連附件
- ( ) 技術部  連附件
- ( ) 生產部  連附件
- ( ) 機械設計部  連附件
- ( ) 採購部  連附件
- ( ) 生產統籌部  連附件
- ( ) 質檢部  連附件
- ( ) 會計部  連附件
- ( ) 報關組  連附件
- ( ) 其他 楊榮輝  連附件

分發香港各部門：

- ( ) 行政部  連附件
- ( ) 會計部  連附件
- ( ) 統籌部  連附件
- ( ) 工程部地盤科文  連附件
- ( ) 採購部  連附件
- ( ) QS 部  連附件
- ( ) 維修部  連附件
- ( ) 其他 \_\_\_\_\_  連附件

傳遞編號：

HK 2454 / 19

發件人簽署：

項目經理簽署：

浪翻告

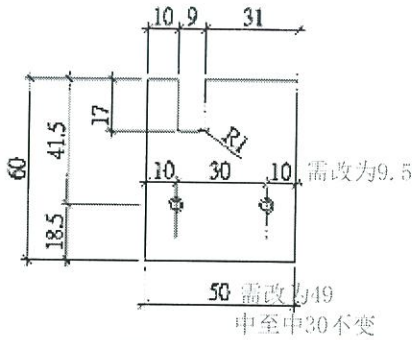
EG-DWG3



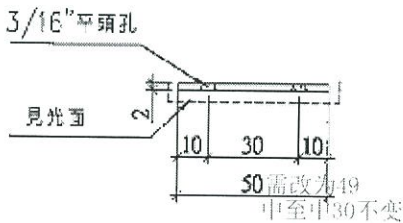
美特鋁質有限公司  
MTD Aluminium Fabricator Ltd.

工程號 J-837 地盤 觀塘裕民坊

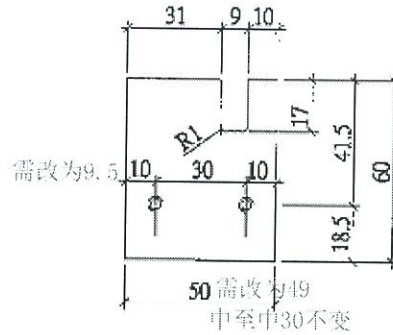
廠用



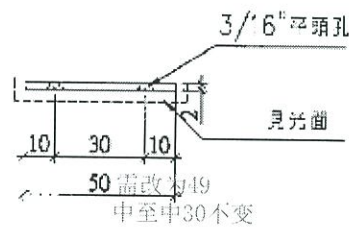
外蓋收口做法待香港定?



圖號: SD-CV-01  
材料: 2mm鋁巴  
數量: 92+8(後備) = 100件  
位置: 左開門勾企外蓋收口用



外蓋收口做法待香港定?



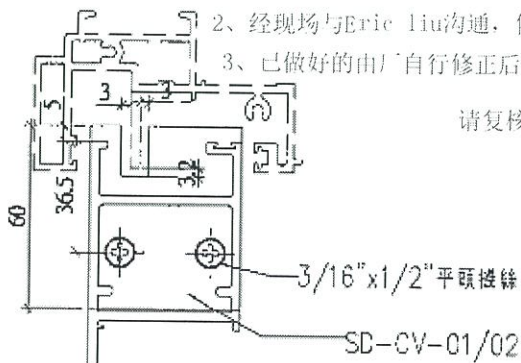
圖號: SD-CV-02  
材料: 2mm鋁巴  
數量: 72+3(後備) = 75件  
位置: 右開門勾企外蓋收口用

TO: Jason

- SD-CV-01、02封口蓋經現場配套安裝，有凸出料面。(由於各項加工公差累積引致)
- 經現場與Eric Liu溝通，依上圖標注尺寸做修改。
- 已做好的由廠自行修正後安裝使用。

請復核簽回!

王良 2019.11.21

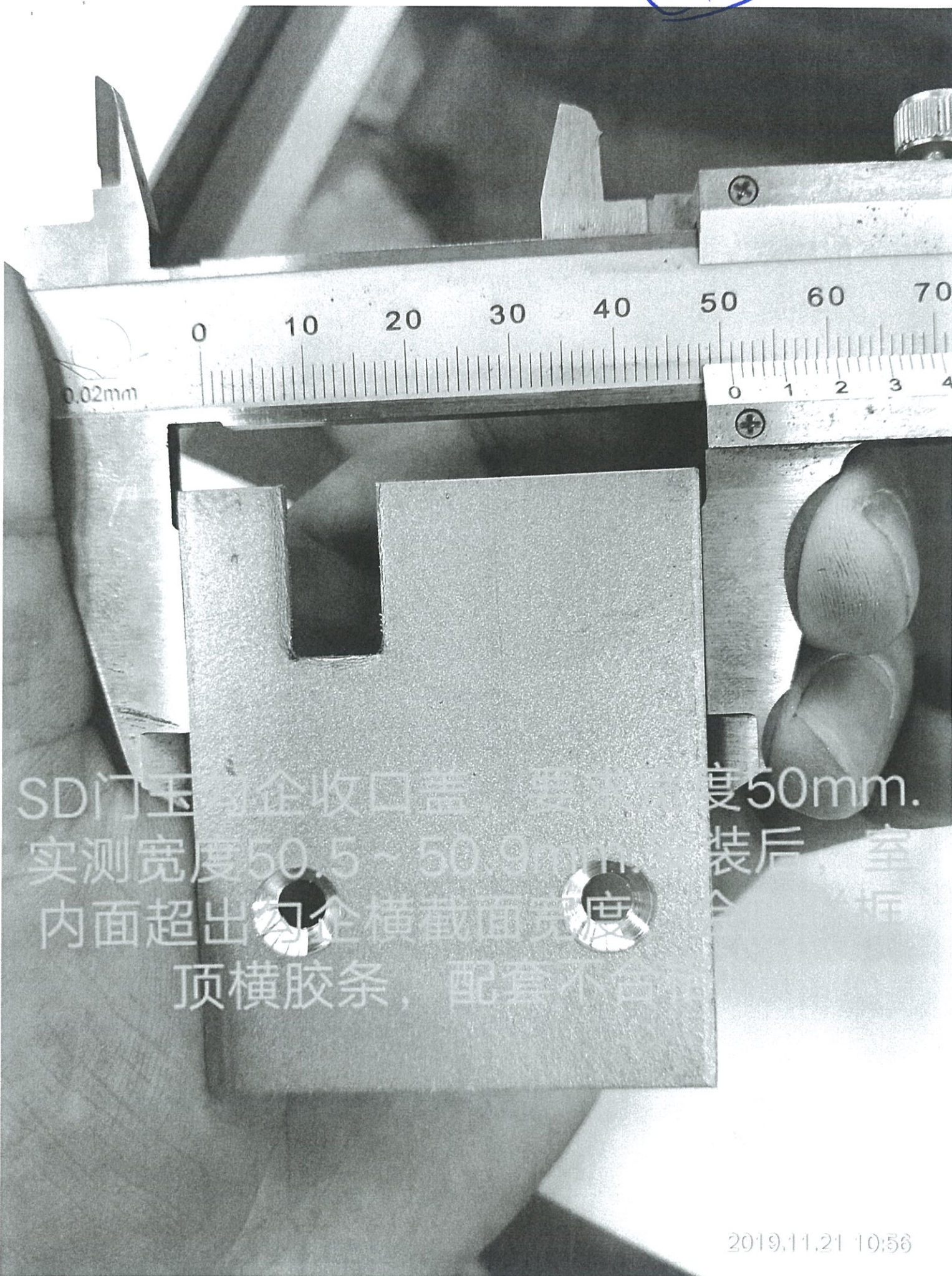


門勾企外蓋收口放樣尺寸示意圖

廠用

名稱	門勾企外蓋收口蓋	制圖	利香媚 2019.09.10	修改	
材料	2mm鋁巴	復核	謝永林 2019.10.10	日期	
顏色	EC-DG-S332054	批准	Jason	圖號	SD-CV-01

汇报



SDI门玉均企收口盖，要求宽度50mm。  
实测宽度50.5~50.9mm，装后，室  
内面超出勾企横截面宽度，全框  
顶横胶条，配套不合

張報

封等片裝後必經  
平高門五料, 不可突出或滲入

安裝后, 室內面超  
出勾金鋁料面 1mm

廠製拉手注意

需補油  
平滑



**圖則登記表**  
DRAWING REGISTER

		接收日期 Receiving Date (適用於客戶圖則)													
工程名稱 Project Title:	觀塘裕民坊(T1,T3,T5-第三批大貨)	年	月	日	19	19	19	19	19	19	19	19	19	19	19
工程編號 Project No:	J-837	年	月	日	4	4	5	5	5	8	8	8	10	11	11
分發予 Distributed To		年	月	日	11	19	9	16	30	15	21	30	7	20	26
圖則編號 Drg. No.	圖則名稱 Drawing Title	修訂編號 Revision No.													
SD-FY-01	趟門玉拉手連幹放樣圖	1	-	-	-	-	-	-	A	B	-	C	D	-	
SD-FY-02	趟門玉拉手連幹放樣圖	2	-	-	-	-	-	-	A	B	-	C	D	-	
SD-FY-05	趟門節點尺寸示意圖	3	-	-	-	-	-	-	-	-	-	-	-	-	
SD-FY-06	趟門節點尺寸示意圖	4	-	-	-	-	-	-	A	-	-	-	-	-	
SD-FY-07	趟門節點尺寸示意圖	5	-	-	-	-	-	-	-	-	-	-	-	-	
SD-FY-08	趟門節點尺寸示意圖	6	-	-	-	-	-	-	A	-	-	-	-	-	
SD-FY-11	趟門節點尺寸示意圖	7	-	-	-	-	-	-	A	-	-	-	-	-	
SD-FY-12	趟門節點尺寸示意圖	8	-	-	-	-	-	-	-	-	-	-	-	-	
SD-FY-13	趟門節點尺寸示意圖	9	-	-	-	-	-	-	A	-	-	-	-	-	
SD-FY-14	趟門節點尺寸示意圖	10	-	-	-	-	-	-	-	-	-	-	-	-	
T3CW F-1左	左趟門組裝圖	11	-	-	-	-	-	-	A	-	-	-	-	-	
T3CW E-1右	左趟門組裝圖	12	-	-	-	-	-	-	A	-	-	-	-	-	
T5CW C-1左上	左趟門組裝圖	13	-	-	-	A	-	-	B	-	-	-	-	C	
TD-M01	趟門框企	14	-	-	-	-	-	-	-	-	-	-	-	-	
TD-M02	趟門框企	15	-	-	-	-	-	-	-	-	-	-	-	-	
TD-M03	趟門框頂橫	16	-	A	-	-	-	-	-	B	-	-	-	-	
TD-M03a	SD框頂橫附加料	17	-	-	-	-	-	-	-	-	-	-	-	-	
TD-M04	趟門框底橫	18	-	A	-	-	-	-	-	B	-	-	-	-	
TD-M04(X)	趟門框底橫	19	-	A	-	-	-	-	-	B	-	-	-	-	
TD-M04a	SD框底橫附加料	20	-	-	-	-	-	-	-	-	-	-	-	-	
TD-M04b	SD框底橫扣蓋	21	-	A	-	-	-	-	-	-	-	-	-	-	
TD-M06	SD中柱勾企	22	-	A	-	-	-	-	B	-	-	-	-	-	
TD-M07	SD梗企扣料	23	-	-	-	-	-	-	-	-	-	-	-	-	
TD-M08	SD梗企扣料	24	-	-	-	-	-	-	-	-	-	-	-	-	
TD-M09	SD梗企扣角線	25	-	-	-	-	-	-	-	-	-	-	-	-	
TD-M10	SD梗框底	26	-	-	-	-	A	-	-	-	-	-	-	-	
TD-M11	SD平台橫料	27	-	-	-	-	-	-	-	-	-	-	-	-	
TD-M12	SD平台橫扣蓋	28	-	-	-	-	-	-	-	-	-	-	-	-	

**圖則登記表**  
DRAWING REGISTER

		接收日期 Receiving Date (適用於客戶圖則)									
工程名稱 Project Title:	觀塘裕民坊(T1,T3,T5-第三批大貨)	年									
	趟門拆圖	月									
工程編號 Project No:	J-837	日									
分發予 Distributed To											
		年	19	19	19	19	19	19	19	19	19
		月	4	4	5	5	5	8	8	8	10
		日	11	19	9	16	30	15	21	30	7
		日									26
圖則編號 Drg. No.	圖則名稱 Drawing Title	修訂編號 Revision No.									
TD-M13	SD中柱扣蓋	29	-	-	-	-	-	-	-	-	-
SD-M01	SD光企料	30	-	-	-	-	A	-	-	B	-
SD-M02	SD勾企料	31	-	-	-	-	A	-	-	-	-
SD-M03	SD玉頂橫	32	-	A	-	-	-	B	-	-	-
SD-M04	SD玉底橫	33	-	A	-	-	-	B	-	-	-
SD-M06	SD玉橫玻璃線	34	-	-	-	-	-	-	-	-	-
TD-M101	趟門框企	35	-	-	-	-	-	-	-	-	-
TD-M102	趟門框企	36	-	-	-	-	-	-	-	-	-
TD-M103	趟門框頂橫	37	-	A	-	-	-	-	-	-	-
TD-M103a	SD框頂橫附加料	38	-	-	-	A	-	-	-	-	-
TD-M104(X)	趟門框底橫	39	-	A	-	-	-	-	-	-	-
TD-M104a	SD框底橫附加料	40	-	-	-	-	-	-	-	-	-
TD-M104b	SD框底橫扣蓋	41	-	A	-	-	-	-	-	-	-
TD-M106	SD中柱勾企	42	-	A	-	-	-	B	-	-	-
TD-M107	SD梗企扣料	43	-	A	-	-	-	-	-	-	-
TD-M108	SD梗企扣料	44	-	A	-	-	-	-	-	-	-
TD-M109	SD梗企扣角線	45	-	-	-	-	-	-	-	-	-
TD-M110	SD梗框底	46	-	-	-	-	-	-	-	-	-
TD-M111	SD平台橫料	47	-	-	-	-	-	-	-	-	-
TD-M112	SD平台橫扣蓋	48	-	-	-	-	-	-	-	-	-
SD-HH02	SD中企(外凹)	49	-	-	-	-	-	-	-	-	-
SD-HH03	雙生企	50	-	-	-	-	-	-	-	-	-
UN-SD102T	SD門頂橫	51	-	-	-	-	-	-	-	-	-
TD-H01	SD中柱底座	52	-	-	-	-	-	-	-	-	-
TD-H01R	SD中柱底座	53	-	-	-	-	-	-	-	-	-
TD-H01a	SD中柱扣蓋	54	-	-	-	-	-	-	-	-	-
SD-AL01	趟門組裝鋁角加工圖	55	-	-	-	-	-	A	-	-	-
SD-AL08	趟門組裝鋁角加工圖	56	-	-	-	-	-	-	-	-	-

**圖則登記表**  
DRAWING REGISTER


		接收日期 Receiving Date (適用於客戶圖則)													
工程名稱 Project Title:	觀塘裕民坊(T1,T3,T5-第三批大貨)	年	月	日	19	19	19	19	19	19	19	19	19	19	19
工程編號 Project No:	J-837	年	月	日	4	4	5	5	5	8	8	8	10	11	11
分發予 Distributed To		年	月	日	11	19	9	16	30	15	21	30	7	20	26
圖則編號 Drg. No.	圖則名稱 Drawing Title	修訂編號 Revision No.													
SD-AL11	趟門組裝鋁角加工圖	57	-	-	-	-	-	-	取消	-	-	-	-	-	-
SD-AL100	趟門組裝鋁角加工圖	58	-	-	-	-	-	-	-	-	-	-	-	-	-
SD-AL322	趟門組裝鋁角加工圖	59	-	-	-	-	-	-	-	-	-	-	-	-	-
SD-AL102R	趟門組裝鋁角加工圖	60	-	-	-	-	-	-	-	-	-	-	-	-	-
SD-AL322a	趟門組裝鋁角加工圖	61	-	A	-	-	-	-	-	-	-	-	-	-	-
SD-CV-01	趟門玉勾企收口蓋加工圖	62	-	-	-	-	-	A	-	B	-	-	-	C	-
Z-A01	Z字碼加工圖	63	-	-	-	A	-	-	-	-	-	-	-	-	-
SD-JT01	J837-趟門/膠條安裝位置圖	64	-	-	-	-	-	A	-	-	-	-	-	-	-
SD-FK-M03	趟門橫料封篤件加工圖	65	-	-	-	-	-	-	-	-	-	-	-	-	-
SD-FK-M03R	趟門橫料封篤件加工圖	66	-	-	-	-	-	-	-	-	-	-	-	-	-
SD-FK-M04	趟門橫料封篤件加工圖	67	-	-	-	-	-	-	-	-	-	-	-	-	-
SD-FK-M04R	趟門橫料封篤件加工圖	68	-	-	-	-	-	-	-	-	-	-	-	-	-
SD-FK-A01	趟門橫料封篤件加工圖	69	-	-	-	-	-	-	-	-	-	-	-	-	-
T1CWG-1右	右趟門組裝圖	70	-	-	-	A	-	B	-	-	-	-	-	C	-
T3CWM-1	右趟門組裝圖	71	-	-	-	-	-	A	-	-	-	-	-	-	-
T5CWC-1右上	右趟門組裝圖	72	-	-	-	-	-	A	-	-	-	-	-	-	-
T5CWA-3右上	右趟門組裝圖	73	-	-	-	-	-	A	-	-	-	-	-	-	-
TD-M01R	趟門框企	74	-	-	-	-	-	-	-	-	-	-	-	-	-
TD-M02R	趟門框企	75	-	-	-	-	-	-	-	-	-	-	-	-	-
TD-M03R	趟門框頂橫	76	-	A	-	-	B	-	C	-	-	-	-	-	-
TD-M03aR	SD框頂橫附加料	77	-	-	A	-	-	-	-	-	-	-	-	-	-
TD-M04R	趟門框底橫	78	-	A	-	-	B	-	C	-	-	-	-	-	-
TD-M04R(X)	趟門框底橫	79	-	A	-	-	B	-	C	-	-	-	-	-	-
TD-M04aR	SD框底橫附加料	80	-	-	-	-	-	-	-	-	-	-	-	-	-
TD-M04bR	SD框底橫扣蓋	81	-	A	-	-	-	-	-	-	-	-	-	-	-
TD-M06R	SD中柱勾企	82	-	A	-	-	-	B	-	-	-	-	-	-	-
TD-M07R	SD梗企扣料	83	-	-	-	-	-	-	-	-	-	-	-	-	-
TD-M08R	SD梗企扣料	84	-	-	-	-	-	-	-	-	-	-	-	-	-

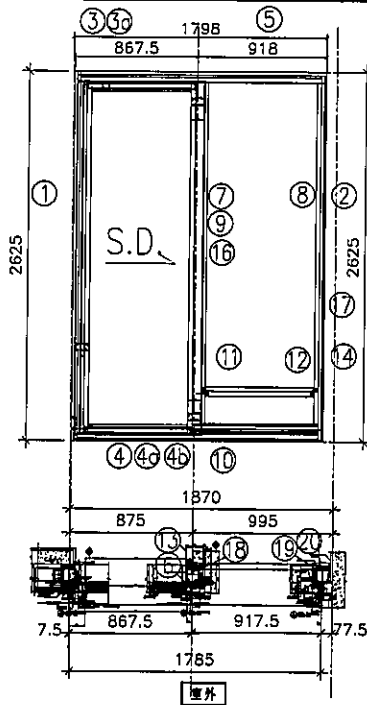
**圖則登記表**  
DRAWING REGISTER

		接收日期 Receiving Date (適用於客戶圖則)													
工程名稱 Project Title:	觀塘裕民坊(T1,T3,T5-第三批大貨)	年	月	日	19	19	19	19	19	19	19	19	19	19	19
工程編號 Project No:	J-837	年	月	日	4	4	5	5	5	8	8	8	10	11	11
分發予 Distributed To		年	月	日	11	19	9	16	30	15	21	30	7	20	26
圖則編號 Drg. No.	圖則名稱 Drawing Title	修訂編號 Revision No.													
TD-M09R	SD梗企扣角線	85	-	-	-	-	-	-	-	-	-	-	-	-	-
TD-M10R	SD梗框底	86	-	-	-	-	A	-	-	-	-	-	-	-	-
TD-M11R	SD平台橫料	87	-	-	-	-	-	-	-	-	-	-	-	-	-
TD-M12R	SD平台橫扣蓋	88	-	-	-	-	-	-	-	-	-	-	-	-	-
TD-M13R	SD中柱扣蓋	89	-	-	-	-	-	-	-	-	-	-	-	-	-
SD-M01R	SD光企料	90	-	-	-	-	-	A	-	-	B	-	-	-	-
SD-M02R	SD勾企料	91	-	-	-	-	-	A	-	-	-	-	-	-	-
SD-M03R	SD玉頂橫	92	-	A	-	-	-	B	-	-	-	-	-	-	-
SD-M04R	SD玉底橫	93	-	A	-	-	-	B	-	-	-	-	-	-	-
SD-M06R	SD玉橫玻璃線	94	-	-	-	-	-	-	-	-	-	-	-	-	-
TD-M101R	趟門框企	95	-	-	-	-	-	-	-	-	-	-	-	-	-
TD-M102R	趟門框企	96	-	-	-	-	-	-	-	-	-	-	-	-	-
TD-M103R	趟門框頂橫	97	-	A	-	-	-	-	-	-	-	-	-	-	-
TD-M103aR	SD框頂橫附加料	98	-	-	-	A	-	-	-	-	-	-	-	-	-
TD-M104R	趟門框底橫	99	-	A	-	-	-	-	-	-	-	-	-	-	-
TD-M104aR	SD框底橫附加料	100	-	-	-	-	-	-	-	-	-	-	-	-	-
TD-M104bR	SD框底橫扣蓋	101	-	A	-	-	-	-	-	-	-	-	-	-	-
TD-M106R	SD中柱勾企	102	-	A	-	-	-	B	-	-	-	-	-	-	-
TD-M107R	SD梗企扣料	103	-	A	-	-	-	-	-	-	-	-	-	-	-
TD-M108R	SD梗企扣料	104	-	A	-	-	-	-	-	-	-	-	-	-	-
TD-M109R	SD梗企扣角線	105	-	-	-	-	-	-	-	-	-	-	-	-	-
TD-M110R	SD梗框底	106	-	-	-	-	-	-	-	-	-	-	-	-	-
TD-M111R	SD平台橫料	107	-	-	-	-	-	-	-	-	-	-	-	-	-
TD-M112R	SD平台橫扣蓋	108	-	-	-	-	-	-	-	-	-	-	-	-	-
SD-HH02R	SD中企(外凹)	109	-	-	-	-	-	-	-	-	-	-	-	-	-
SD-HH03R	雙生企	110	-	-	-	-	-	-	-	-	-	-	-	-	-
J837-CW-2102	安裝位置圖	111	-	-	-	-	-	-	-	-	-	-	-	-	-
J837-CW-2512	安裝位置圖	112	-	-	-	-	-	-	-	-	-	-	-	-	-
SD-EVA-01	SD防風防水密封件安裝圖	113	-	新增	-	-	-	-	-	-	-	-	-	-	-
SD-AL01N	趟門組裝鋁角加工圖	114	-	-	-	-	-	新增	-	A	-	-	-	-	-
SD-AL04N	趟門組裝鋁角加工圖	115	-	-	-	-	-	新增	-	A	-	-	-	-	-
SD-FY-03	趟門玉拉手連幹放樣圖	116	-	-	-	-	-	-	-	-	-	新增	A	B	-
SD-FY-04	趟門玉拉手連幹放樣圖	117	-	-	-	-	-	-	-	-	-	新增	A	B	-
J837-SD-SL	趟門玉拉手配合件組裝圖	118	-	-	-	-	-	-	-	-	-	新增	-	-	-

**圖則登記表**  
DRAWING REGISTER

		接收日期 Receiving Date (適用於客戶圖則)													
工程名稱 Project Title:	觀塘裕民坊(T1,T3,T5-第三批大貨)	年													
	趙門拆圖	月													
工程編號 Project No:	J-837	日													
分發予 Distributed To															
		年	19	19	19	19	19	19	19	19	19	19	19	19	19
		月	4	4	5	5	5	8	8	8	10	11	11	11	11
		日	11	19	9	16	30	15	21	30	7	20	26	26	26
圖則編號 Drg. No.	圖則名稱 Drawing Title	修訂編號 Revision No.													
J837-SD-SL-A	趙門玉拉手用鋁巴拆圖	119	-	-	-	-	-	-	-	-	-	新增	-	-	-
J837-SD-SL-B	趙門玉拉手用鋁巴拆圖	120	-	-	-	-	-	-	-	-	-	新增	-	-	-
J837-SD-SL-C	趙門玉拉手用鋁角拆圖	121	-	-	-	-	-	-	-	-	-	新增	-	-	-
SD-M101	SD光企料	122	-	-	-	-	-	-	-	-	-	新增	-	A	-
SD-M101R	SD光企料	123	-	-	-	-	-	-	-	-	-	新增	-	A	-

 <b>美特鋁質有限公司</b> MIDI Aluminium Fabricator Ltd.	工程號	J837	拆圖	利春媚	2019.04.01
	地盤	觀塘裕民坊	復核	謝永林	2019.04.07
名稱	趟門拆圖	顏色	EC-DG-S332054 (3塗)	批准	Jason 2019.04.11



特別注意：

此趟門頂部與幕牆不相連

SD左開節點請參考SD-FY11/SD-FY12

注意：

1. 底輪用正源SRL2117E-2支/活動玉;
2. 手柄用東城2026-001A (180度);
3. 鎖緊器用定制:[東城MG-002B] 2支/活動門玉  
連接件用:東城MG-003 1支/活動門玉  
鎖扣用定制:[東城MG-004C] 2支/框企
4. 所有去水孔需抹油
5. 趟門玉玻璃線橫碰企;

序號	料號	名稱	出苟	長度 (mm)	支	加工說明	加工細則					
1	X85604	SD框牆邊企	避位	2625.0	1	TD-M101	頂留				mm	
2	X85571	SD框企收邊	避位	2625.0	1	TD-M102	底留				mm	
3	X85581	SD框頂橫	避位	1750.0	1	TD-M103	企料底部開避位				mm	
3a	X85624	SD框頂橫附加料	避位	1750.0	1	TD-M103a	底橫料防水巴鋸去				mm	
4	X85584	SD框底橫	避位	1750.0	1	TD-M104(X)	安裝扣碼					
4a	X85623	SD框底橫附加料	避位	1750.0	1	TD-M104a	安裝扣碼					
4b	X85622	SD框底橫扣蓋	避位	1710.0	1	TD-M104b	多點鎖芯型號:					
5	X85555	SD門頂橫	直口	835.0	1	UN-SD102T	手柄型號:					
6	X85652	SD中柱勾企	避位	2460.0	1	TD-M106	限位撐型號:					
7	X85627	SD梗企扣料	直口	2490.0	1	TD-M107	T窗最大的開度:					
8	X85627	SD梗企扣料	直口	2490	1	TD-M108	窗玉搭位數:					
9	X85626	SD梗企扣角線	直口	2436.0	2	直接開料						
10	X85574	SD梗框底	直口	835.0	1	TD-M110						
11	X85572	SD平台橫料	直口	774.0	1	TD-M111						
12	X85578	SD平台橫扣蓋	直口	775.0	1	TD-M112						
13	X85586	SD中柱扣蓋	避位	2475.0	1	TD-M13						
14	X85558	玻璃扣蓋 (企)	直口	2625.0	1	直接開料						
16	X85548	SD中企(外凹)	直口	2635.0	1	SD-HH02						
17	X85547	雙生企	直口	2635.0	1	SD-HH03						
18	X85579	SD中柱底座	直口	2450.0	1	TD-H01						
19	X85579	SD中柱底座	直口	2450.0	1	TD-H01R						
20	X85603	SD中柱扣蓋 (25)	直口	2475.0	1	TD-H01a						
趟門玉用料表												
1	X85608	SD光企	避位	2516.0	1	SD-M101						
2	X85582	SD勾企料	避位	2516.0	1	SD-M02						
3	X85585	SD玉頂橫	避位	761.0	1	SD-M03						
4	X85583	SD玉底橫	避位	761.0	1	SD-M04						
5	X85621	SD玉橫玻璃線/頂	直口	701.0	1	直接開料						
6	X85621	SD玉橫玻璃線/底	避位	701.0	1	SD-M06						
							大圖版次		本圖版	C		
									日期	19.11.26		
							窗号	寬度 (W)	高度 (H)	數量	樓層	
							T5 CW C-1左上	1785.0	2625.0	23	22F-48F	
							圖號	T5 CW C-1左上				

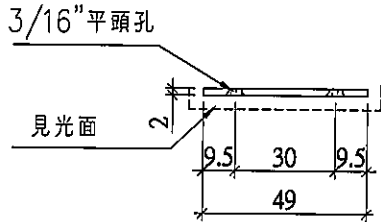
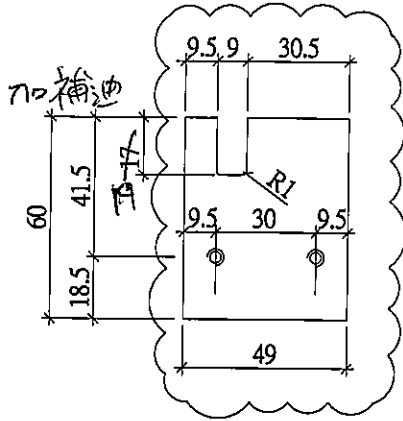
已做數量在廠改



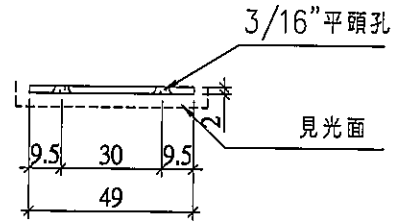
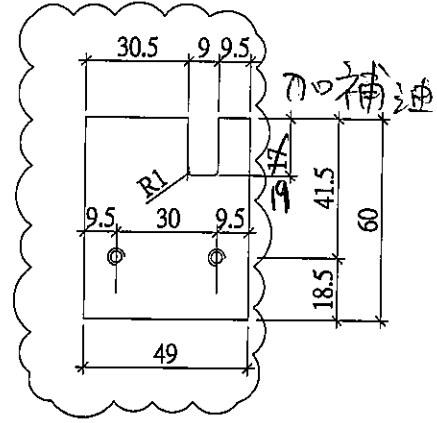
美特鋁質有限公司  
MIDI Aluminium Fabricator Ltd.

工程號 J-837 地盤 觀塘裕民坊

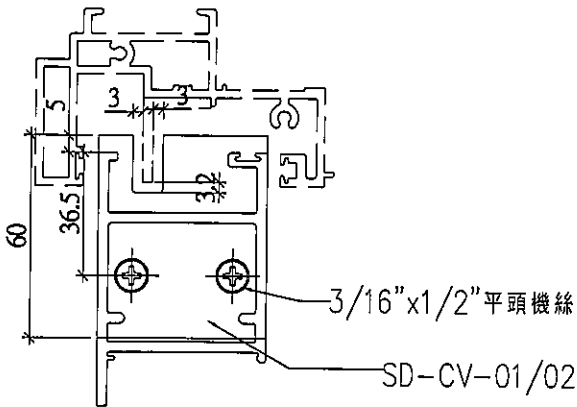
封膠片安裝後必須平齊門玉料  
不可突出或縮入



圖號：SD-CV-01  
材料：2mm 鋁巴  
數量 56+4(後備) = 60件  
位置：左開趟門勾企外蓋收口用



圖號：SD-CV-02  
材料：2mm 鋁巴  
數量：99+1(後備) = 100件  
位置：右開勾企外蓋收口用



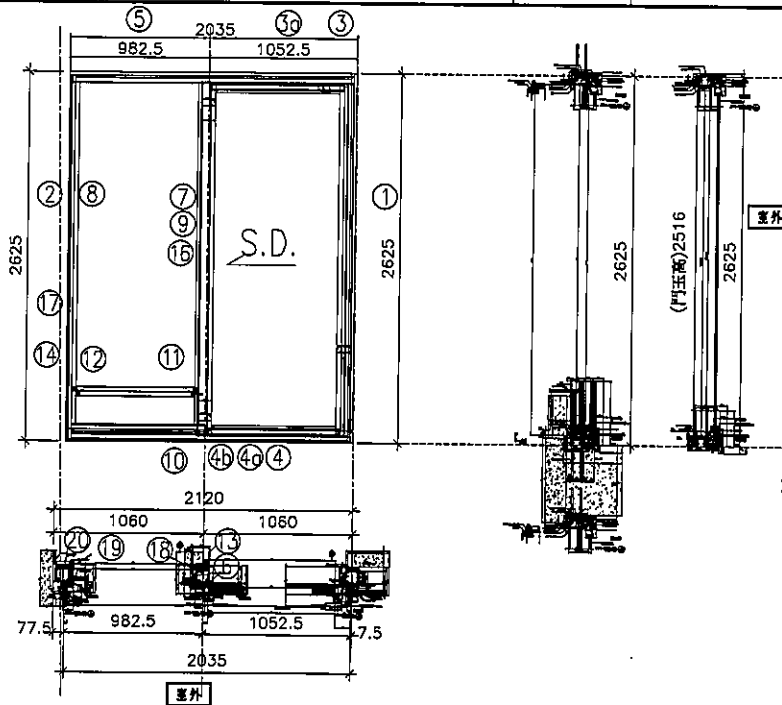
趟門勾企外蓋收口放樣尺寸示意圖

工廠用

名稱	趟門玉勾企收口蓋	制圖	利春媚	2019.04.01	修改	A	B	C
材料	2mm 鋁板	復核	謝永林	2019.04.07	日期	19.07.12	19.08.30	19.11.26
顏色	EC-DG-S332054	批准	Jason	2019.04.11	圖號	SD-CV-01		

**美特鋁質有限公司**  
MIDI Aluminium Fabricator Ltd.

工程號	J837	拆圖	利春媚	2019.04.01
地盤	觀塘裕民坊	復核	謝永林	2019.04.07
名稱	趟門拆圖	顏色	EC-DG-S332054 (3塗)	批准 Jason 2019.04.11



特別注意：  
此趟門頂部與幕牆不相連

SD左開節點請參考SD-FY13/SD-FY14

- 注意：
1. 底輪用正源SRL2117E-2支/活動玉；
  2. 手柄用東城2026-001A (180度)；
  3. 鎖緊器用定制：東城MG-002B; 2支/活動門玉  
連接件用：東城MG-003; 1支/活動門玉  
鎖扣用定制：東城MG-004C; 2支/框企
  4. 所有去水孔需抹油
  5. 趟門玉玻璃線橫碰企；

序號	料號	名稱	出荷	長度 (mm)	支	加工說明	加工細則				
1	X85604	SD框牆邊企	避位	2625.0	1	TD-M101R	頂留				mm
2	X85571	SD梗框企收邊	避位	2625.0	1	TD-M102R	底留				mm
3	X85581	SD框頂橫	避位	2000.0	1	TD-M103R	企料底部開避位				mm
3a	X85624	SD框頂橫附加料	避位	2000.0	1	TD-M103aR	底橫料防水巴鋸去				mm
4	X85584	SD框底橫	避位	2000.0	1	TD-M104R	安裝扣碼				
4a	X85623	SD框底橫附加料	避位	2000.0	1	TD-M104aR	安裝扣碼				
4b	X85622	SD框底橫扣蓋	避位	1960.0	1	TD-M104bR	多點鎖芯型號：				
5	X85555	SD門頂橫	直口	900.0	1	UN-SD102T	手柄型號：				
6	X85652	SD中柱勾企	避位	2460.0	1	TD-M106R	限位撐型號：				
7	X85627	SD梗企扣料	直口	2490.0	1	TD-M107R	限位撐型號：				
8	X85627	SD梗企扣料	直口	2490	1	TD-M108R	T窗最大的開度：				
9	X85626	SD梗企扣角線	直口	2436.0	2	直接開料	窗玉搭位數：				
10	X85574	SD梗框底	直口	900.0	1	TD-M110R					
11	X85572	SD平台橫料	直口	839.0	1	TD-M111R					
12	X85578	SD平台橫扣蓋	直口	840.0	1	TD-M112R					
13	X85586	SD中柱扣蓋	避位	2475.0	1	TD-M13R					
14	X85558	玻璃扣蓋 (企)	直口	2625.0	1	直接開料					
16	X85548	SD中企(外凹)	直口	2635.0	1	SD-HH02R					
17	X85547	雙生企	直口	2635.0	1	SD-HH03R					
18	X85579	SD中柱底座	直口	2450.0	1	TD-H01					
19	X85579	SD中柱底座	直口	2450.0	1	TD-H01R					
20	X85603	SD中柱扣蓋 (25)	直口	2475.0	1	TD-H01a					
趟門玉用料表							大圖版次		本圖版	C	
1	X85608	SD光企	避位	2516.0	1	SD-M101R			日期	19.11.26	
2	X85582	SD勾企料	避位	2516.0	1	SD-M02R	窗号	寬度 (W)	高度 (H)	數量	樓層
3	X85585	SD玉頂橫	避位	946.0	1	SD-M03R	T1CW G-1右	2035.0	2625.0	36	7F-48F
4	X85583	SD玉底橫	避位	946.0	1	SD-M04R					
5	X85621	SD玉橫玻璃線/頂	直口	886.0	1	直接開料					
6	X85621	SD玉橫玻璃線/底	避位	886.0	1	SD-M06R	圖號	T1CW G-1右			

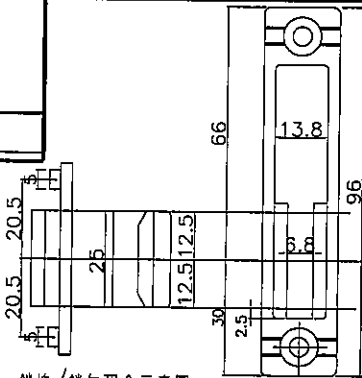


美特鋁質有限公司  
MIDI Aluminium Fabricator Ltd.

工程號 J-837 地盤 觀塘裕民坊

左開門玉高度(2516)用

安裝誤差修改

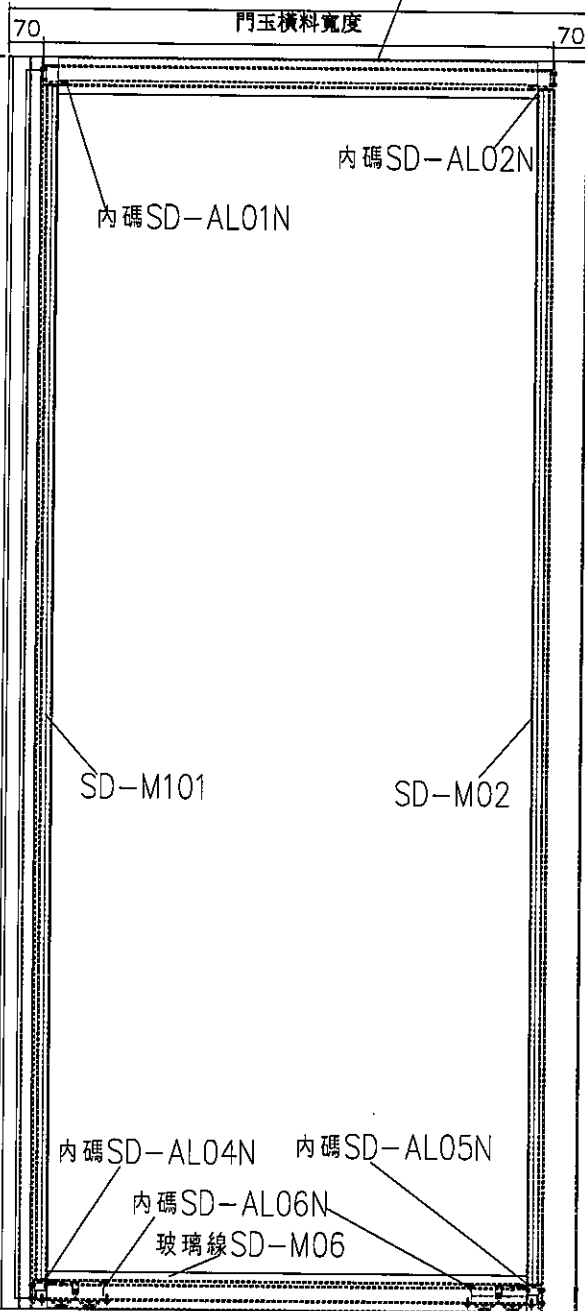


鎖塊/鎖勾配合示意圖

數量	窗號	樓層位置
23	T5CWC-1左上	22F-48F

SD-M03

門玉寬度  
門玉橫料寬度



(門玉高)2516

室外

手柄朝上  
(關閉狀態)

5.5x20.5方形孔

1571 (開料長度)

772.2

名稱	趟門玉拉手連幹放樣圖	制圖	利春媚	2019.10.07	修改	新增	A	B
材料	X85657	復核	謝永林	2019.10.08	日期		19.11.19	19.11.27
顏色	EC-DG-S332054 (3塗)	批准	Jason		圖號	SD-FY-03		



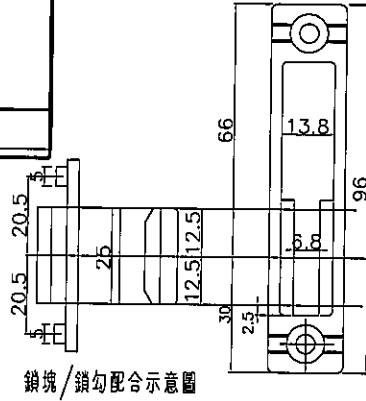
美特鋁質有限公司  
MIDI Aluminium Fabricator Ltd.

工程號 J-837 地盤 觀塘裕民坊

左開門玉高度(2516)用

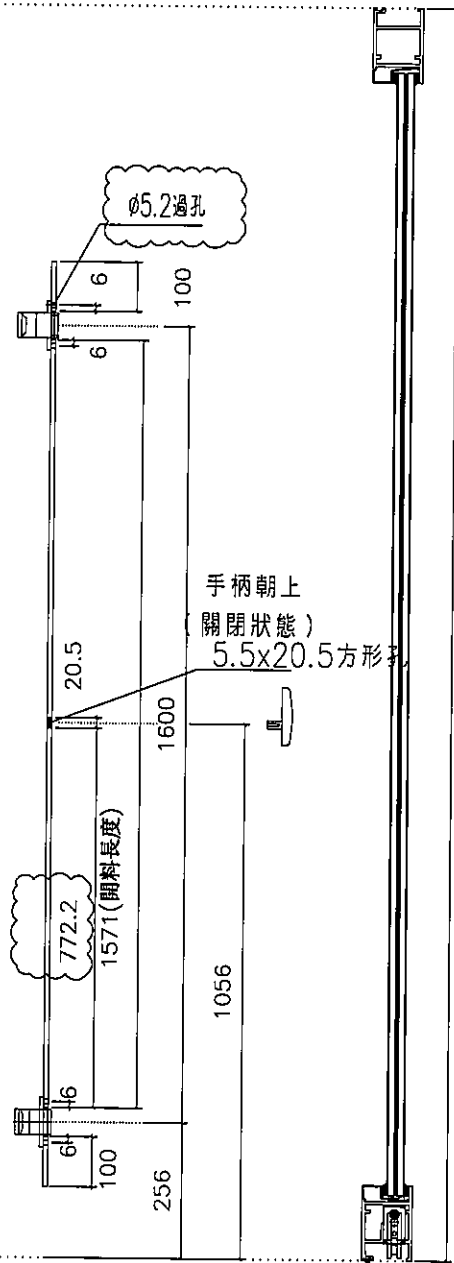
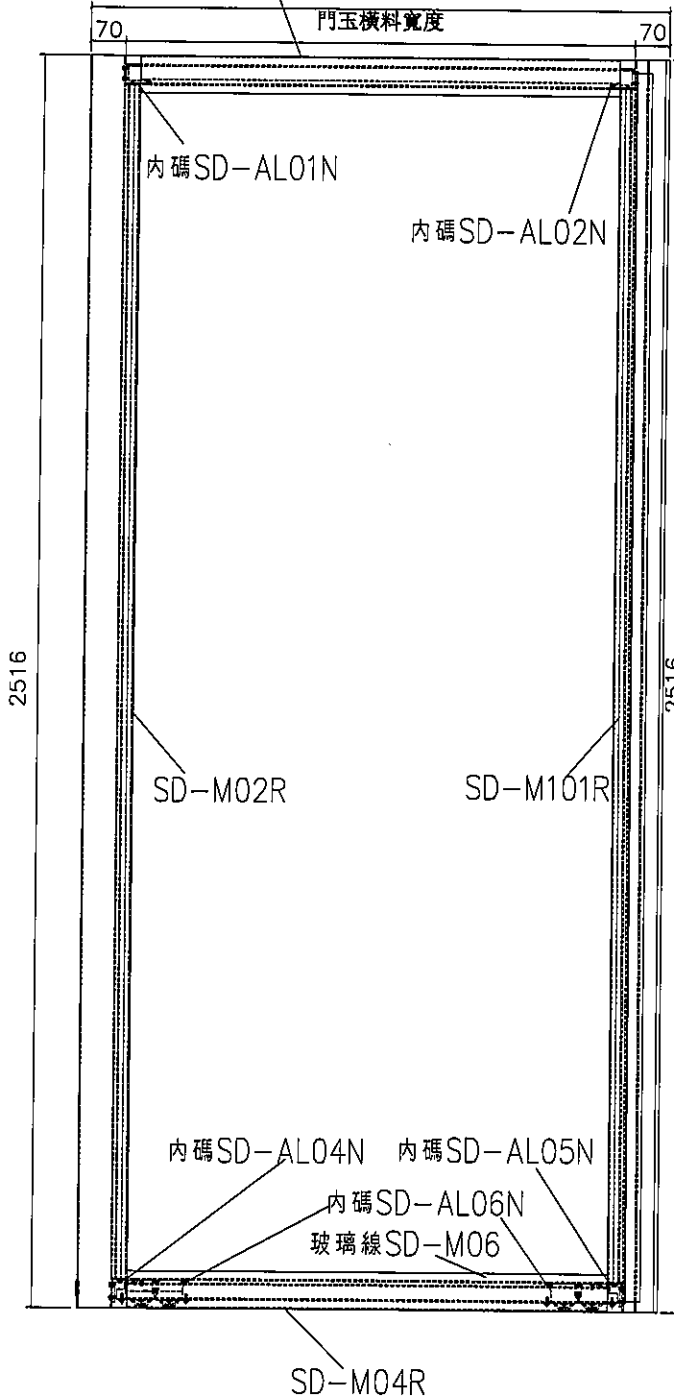
安裝誤差修改

數量	窗號	樓層位置
36	T1CWG-1右	7F-48F



SD-M03R

門玉寬度  
門玉橫料寬度



(門玉高)2516

室外

名稱	趟門玉拉手連幹放樣圖	制圖	利春媚	2019.10.07	修改	新增	A	B
材料	X85657	復核	謝永林	2019.10.08	日期		19.11.19	19.11.27
顏色	EC-DG-S332054 (3塗)	批准	Jason		圖號	SD-FY-04		





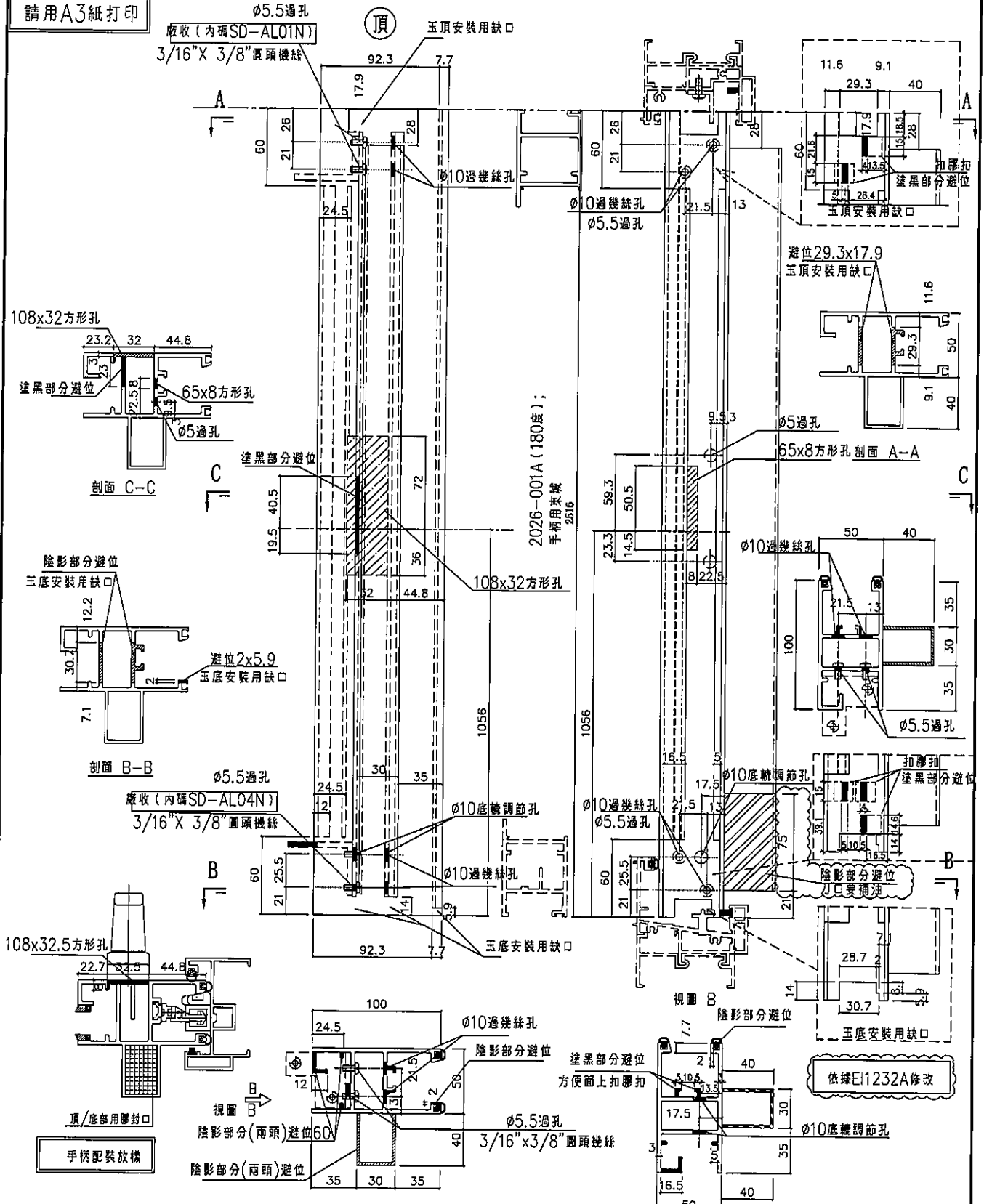
美特鋁質有限公司  
MIDI Aluminium Fabricator Ltd.

依據E11088新增

數量	圖號	樓層位置
36	T1CWG-1行	7F-48F

工程號 J-837 地盤 觀塘裕民坊

請用A3紙打印



名稱	SD光企	制圖	利春媚	2019.10.07	修改	新增	A
材料	X85608	復核	謝永林	2019.10.08	日期		19.11.26
顏色	EC-DG-S332054	批准	Jason		圖號	SD-M101R	