

工程指示 / 要求簡箋(E.I.)

工程指示編號：EI / 1129 / 19

修改版次：

工程編號：J - 837

工程名稱：觀塘裕民坊

工程項目：天面百葉拆圖

收件人：生統

發件人：Bessie Lau

日期：15/10/2019

要求提供 /  確認 事項：

- ( ) 初步鋁料 B.M.                      ( ) 加工拆圖，然後生產                      ( ) 尺寸表
- ( ) 正式鋁料 B.M.                      ( ) 技術上資料 / 指示                      ( ) 報價
- ( ) 配件 B.M.                              ( ) 樣辦或貨品說明書                      ( ) 分判合約
- ( ) 其他：\_\_\_\_\_

內容：

煩請按此生產天面 lift machine room 之百葉

送地盤

(TL-12E 暫停生產)

請在 29/10/2019 前完成上列要求。

按 E2/1118/19 P17 圖

附有關圖紙 / 文件：

以上項目為：

- 原合約工程包                       原合約工程加 / 減賬                       新工程報價

原因：-

分發東莞各部門：

- ( ) 生產技術總監  連附件    ( ) 技術部  連附件    ( ) 生產部  連附件    ( ) 機械設計部  連附件
- ( ) 採購部  連附件    ( ) 生產統籌部  連附件
- ( ) 質檢部  連附件    ( ) 會計部  連附件    ( ) 報關組  連附件    ( ) 其他 \_\_\_\_\_  連附件

分發香港各部門：

- ( ) 行政部  連附件    ( ) 會計部  連附件    ( ) 統籌部  連附件    ( ) 工程部地盤科文  連附件
- ( ) 採購部  連附件    ( ) QS 部  連附件    ( ) 維修部  連附件    ( ) 其他 \_\_\_\_\_  連附件

傳遞編號：

HE 2144 / 19

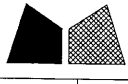
發件人簽署：

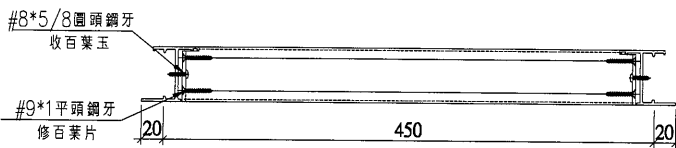
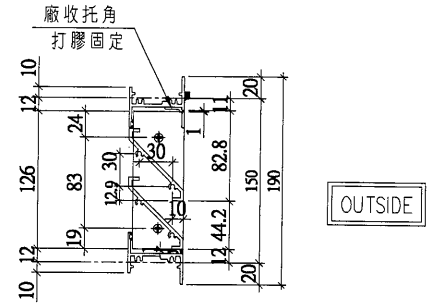
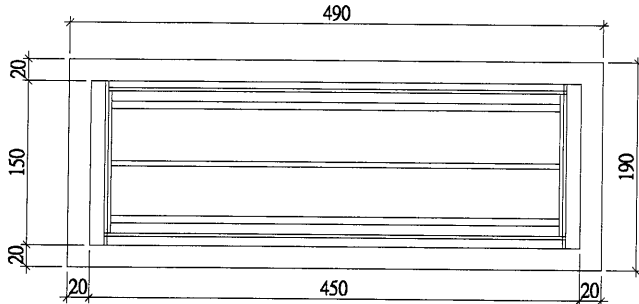
項目經理簽署：

## 圖則登記表

### DRAWING REGISTER

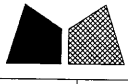
|                                  |                       |    |   |   |   |   |   |   |   |   |   |   |   |   |   |   |   |   |  |
|----------------------------------|-----------------------|----|---|---|---|---|---|---|---|---|---|---|---|---|---|---|---|---|--|
| 接收日期 Receiving Date (適用於客戶圖則)    |                       |    |   |   |   |   |   |   |   |   |   |   |   |   |   |   |   |   |  |
| 工程名稱 Project Title: <b>觀塘裕民坊</b> | 年                     | 月  | 日 | 時 | 分 | 秒 | 十 | 百 | 千 | 萬 | 十 | 百 | 千 | 萬 | 十 | 百 | 千 | 萬 |  |
| 後裝天面百葉 (電梯房Roof頂用)               | 月                     |    |   |   |   |   |   |   |   |   |   |   |   |   |   |   |   |   |  |
| 工程編號 Project No: <b>J-837</b>    | 日                     |    |   |   |   |   |   |   |   |   |   |   |   |   |   |   |   |   |  |
| 分發予 Distributed To               |                       |    |   |   |   |   |   |   |   |   |   |   |   |   |   |   |   |   |  |
|                                  | 年                     | 19 |   |   |   |   |   |   |   |   |   |   |   |   |   |   |   |   |  |
|                                  | 月                     | 10 |   |   |   |   |   |   |   |   |   |   |   |   |   |   |   |   |  |
|                                  | 日                     | 15 |   |   |   |   |   |   |   |   |   |   |   |   |   |   |   |   |  |
| 圖則編號<br>Drg. No.                 | 圖則名稱<br>Drawing Title |    |   |   |   |   |   |   |   |   |   |   |   |   |   |   |   |   |  |
| TL-12E                           | 後裝百葉組裝圖               | 1  | - |   |   |   |   |   |   |   |   |   |   |   |   |   |   |   |  |
| TL-9A-1                          | 後裝百葉組裝圖               | 2  | - |   |   |   |   |   |   |   |   |   |   |   |   |   |   |   |  |
| T1-9-LMR                         | 後裝百葉組裝圖               | 3  | - |   |   |   |   |   |   |   |   |   |   |   |   |   |   |   |  |
| T1-9B-LMR                        | 後裝百葉組裝圖               | 4  | - |   |   |   |   |   |   |   |   |   |   |   |   |   |   |   |  |
| 837-WB11                         | 後裝百葉節點示意圖             | 5  | - |   |   |   |   |   |   |   |   |   |   |   |   |   |   |   |  |
| 837-WB12                         | 後裝百葉節點示意圖             | 6  | - |   |   |   |   |   |   |   |   |   |   |   |   |   |   |   |  |
| 837-WB13                         | 後裝百葉節點示意圖             | 7  | - |   |   |   |   |   |   |   |   |   |   |   |   |   |   |   |  |
| 837-WB14                         | 後裝百葉節點示意圖             | 8  | - |   |   |   |   |   |   |   |   |   |   |   |   |   |   |   |  |
| 修訂編號<br>Revision No.             |                       |    |   |   |   |   |   |   |   |   |   |   |   |   |   |   |   |   |  |

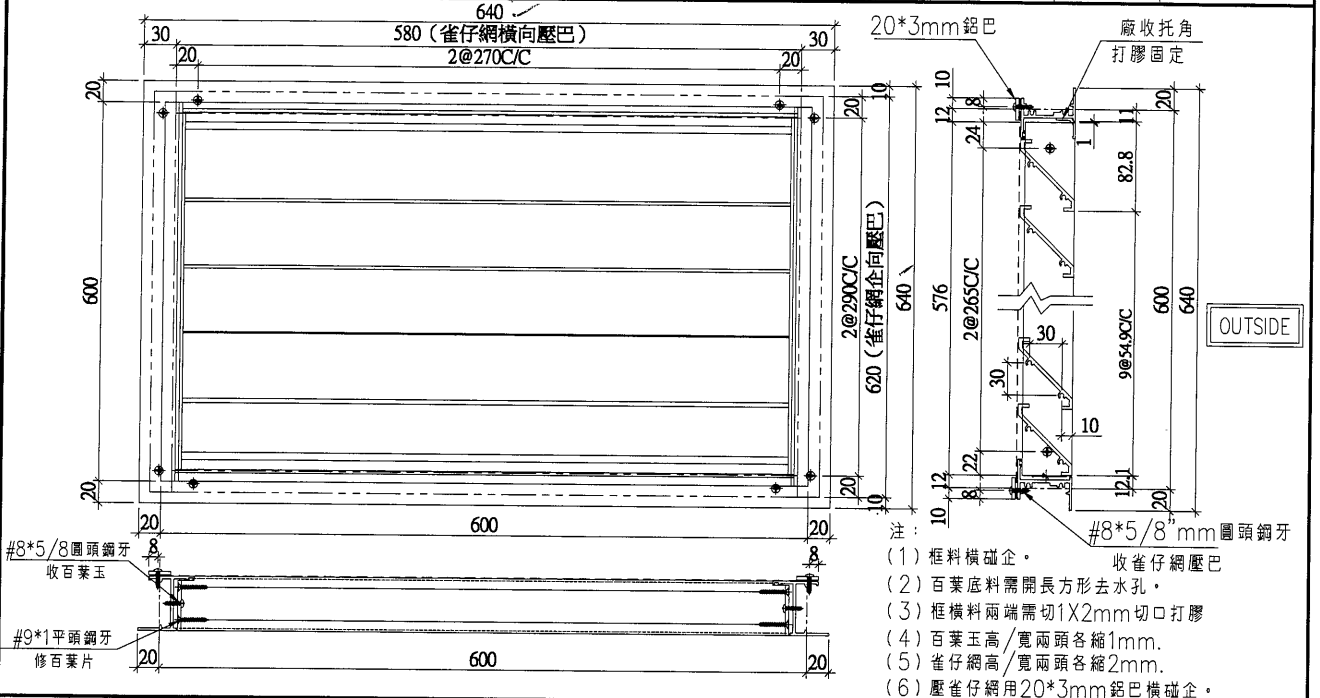
|  |      |       |                    |     |            |
|--|------|-------|--------------------|-----|------------|
|  美特鋁質有限公司<br>MIDI Aluminium Fabricator Ltd. | 工程號  | J837  | 拆圖                 | 陳俊賢 | 2019.10.10 |
|  | 地盤   | 觀塘裕民坊 | 復核                 | 謝永林 | 2019.10.15 |
| 名稱   | 後裝百葉 | 顏色    | EC-DG-S332054 (3塗) | 批准  | Jason      |



- 注：
- (1) 框料橫碰企。
  - (2) 百葉底料需開長方形去水孔。
  - (3) 框橫料兩端需切1X2mm切口打膠
  - (4) 百葉玉高/寬兩頭各縮1mm。

| 序號 | 料號        | 名稱    | 出苟 | 長度 (mm) | 支/幅 | 加工說明 | 加工細則        |        |        |     |        |
|----|-----------|-------|----|---------|-----|------|-------------|--------|--------|-----|--------|
| 1  | X845990   | 邊企料   |    | 190.0   | 2   |      | 頂留          | 20     | mm     |     |        |
| 2  | X846400   | 窗框頂橫  | 避位 | 424     | 1   |      | 底留          | 20     | mm     |     |        |
| 3  | X846400   | 窗框底橫  | 避位 | 424     | 1   |      | 企料底部開避位     |        | mm     |     |        |
|    |           |       |    |         |     |      | 底橫料防水巴鋸去    |        | mm     |     |        |
|    |           |       |    |         |     |      | 水線孔在企料----- | 頂      | 底      |     |        |
|    |           |       |    |         |     |      | 安裝扣碼        |        |        |     |        |
|    |           |       |    |         |     |      | 多點鎖芯型號:     |        |        |     |        |
|    |           |       |    |         |     |      | 手柄型號:       |        |        |     |        |
|    |           |       |    |         |     |      | 限位撐型號:      |        |        |     |        |
|    |           |       |    |         |     |      | T窗最大的開度:    |        |        |     |        |
|    |           |       |    |         |     |      | 窗玉搭位數:      |        |        |     |        |
|    |           |       |    |         |     |      |             |        |        |     |        |
|    |           |       |    |         |     |      | 窗款          | 寬度     | 高度     | 隻/幅 | 撐長     |
|    |           |       |    |         |     |      |             |        |        |     |        |
|    |           |       |    |         |     |      |             |        |        |     |        |
|    |           |       |    |         |     |      | 大圖版次        |        | 本圖版    |     |        |
|    |           |       |    |         |     |      |             |        | 日期     |     |        |
|    |           |       |    |         |     |      | 窗号          | 寬度 (W) | 高度 (H) | 幅数  | 樓層數    |
|    |           |       |    |         |     |      | TL-12E      | 450    | 150    | 1   | T5-R/F |
| 序號 | 料號        | 名稱    | 出苟 | 長度 (mm) | 支/幅 | 加工說明 |             |        |        |     |        |
| 1  | ME0002318 | 百葉玉鋁巴 | 避位 | 126     | 2   |      |             |        |        |     |        |
| 2  | X843331   | 百葉片   | 避位 | 410     | 2   |      |             |        |        |     |        |
| 3  | X844890   | 百葉托角  | 直口 | 410     | 1   |      |             |        |        |     |        |
|    |           |       |    |         |     |      |             |        |        |     |        |
|    |           |       |    |         |     |      |             |        |        |     |        |
|    |           |       |    |         |     |      |             |        |        |     |        |
|    |           |       |    |         |     |      | 圖號          | TL-12E |        |     |        |


|  |      |       |                    |     |            |
|--|------|-------|--------------------|-----|------------|
|  美特鋁質有限公司<br>MIDI Aluminium Fabricator Ltd. | 工程號  | J837  | 拆圖                 | 陳俊賢 | 2019.10.10 |
|  | 地盤   | 觀塘裕民坊 | 復核                 | 謝永林 | 2019.10.15 |
| 名稱   | 後裝百葉 | 顏色    | EC-DG-S332054 (3塗) | 批准  | Jason      |

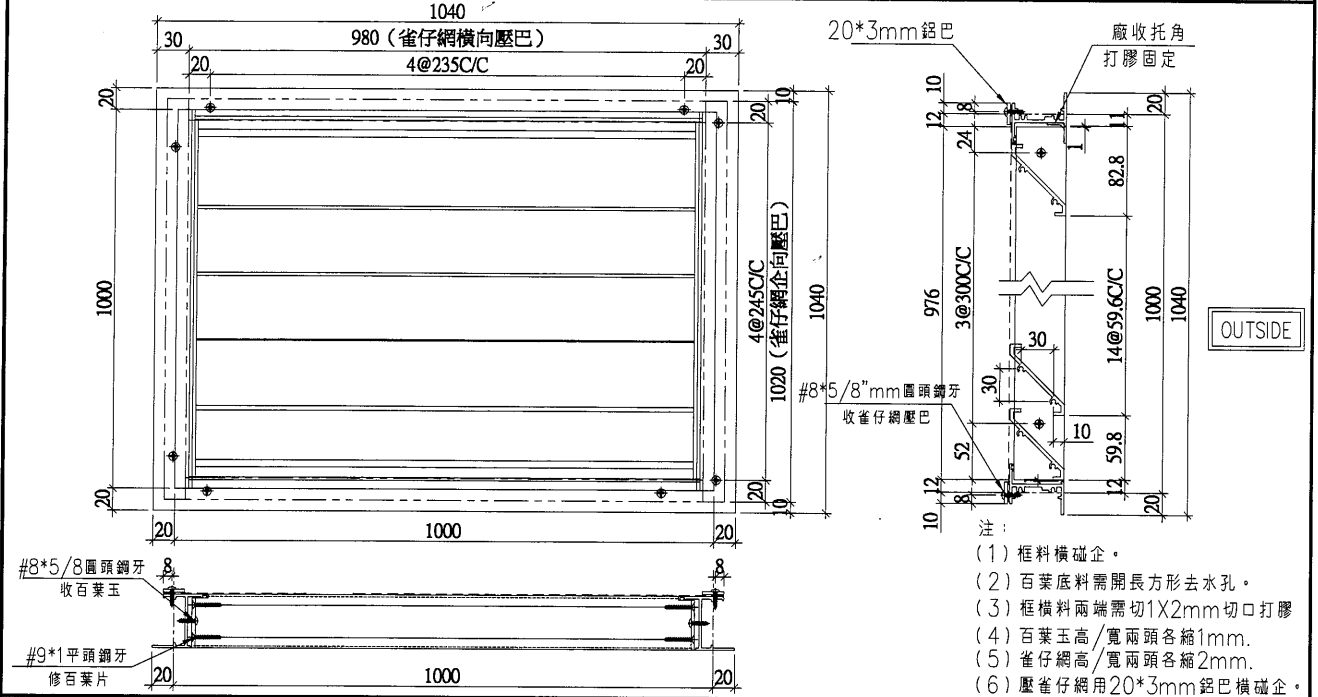


| 序號 | 料號      | 名稱    | 出苟 | 長度 (mm) | 支/幅 | 加工說明 | 加工細則        |    |    |     |    |
|----|---------|-------|----|---------|-----|------|-------------|----|----|-----|----|
| 1  | X845990 | 邊企料   |    | 640.0   | 2   |      | 頂留          | 20 | mm |     |    |
| 2  | X846400 | 窗框頂橫  | 避位 | 574     | 1   |      | 底留          | 20 | mm |     |    |
| 3  | X846400 | 窗框底橫  | 避位 | 574     | 1   |      | 企料底部開避位     |    | mm |     |    |
| 4  | 20*3鋁巴  | 壓巴(橫) | 直口 | 580     | 2   |      | 底橫料防水巴鋸去    |    | mm |     |    |
| 5  | 20*3鋁巴  | 壓巴(企) | 直口 | 620     | 2   |      | 水線孔在企料----- | 頂  | 底  |     |    |
|    |         |       |    |         |     |      | 安裝扣碼        |    |    |     |    |
|    |         |       |    |         |     |      | 多點鎖芯型號:     |    |    |     |    |
|    |         |       |    |         |     |      | 手柄型號:       |    |    |     |    |
|    |         |       |    |         |     |      | 限位撐型號:      |    |    |     |    |
|    |         |       |    |         |     |      | T窗最大的開度:    |    |    |     |    |
|    |         |       |    |         |     |      | 窗玉搭位數:      |    |    |     |    |
|    |         |       |    |         |     |      | 窗款          | 寬度 | 高度 | 隻/幅 | 撐長 |
|    |         |       |    |         |     |      |             |    |    |     |    |

| 序號 | 料號        | 名稱    | 寬度 (mm) | 長度 (mm) | 支/幅 | 加工說明 | 加工說明      |         |        |    |        |
|----|-----------|-------|---------|---------|-----|------|-----------|---------|--------|----|--------|
| 1  |           | 雀仔網   | 616     | 616     | 1   |      | 大圖版次      |         | 本圖版    |    |        |
|    |           |       |         |         |     |      | 日期        |         |        |    |        |
|    |           |       |         |         |     |      | 窗号        | 寬度 (W)  | 高度 (H) | 幅数 | 樓層數    |
| 序號 | 料號        | 名稱    | 出苟      | 長度 (mm) | 支/幅 | 加工說明 | TL-9A-1   | 600     | 600    | 2  | T3-R/F |
| 1  | ME0002318 | 百葉玉鋁巴 | 避位      | 576     | 2   |      | TL-9A-3   | 600     | 600    | 1  | T5-R/F |
| 2  | X843331   | 百葉片   | 避位      | 560     | 10  |      | TL-9A-4   | 600     | 600    | 1  | T5-R/F |
| 3  | X844890   | 百葉托角  | 直口      | 560     | 1   |      | TL-10F    | 600     | 600    | 1  | T5-R/F |
|    |           |       |         |         |     |      | TL-10G    | 600     | 600    | 1  | T5-R/F |
|    |           |       |         |         |     |      | T1-9A-LMR | 600     | 600    | 1  | T1-R/F |
|    |           |       |         |         |     |      | 圖號        | TL-9A-1 |        |    |        |

50-580-616

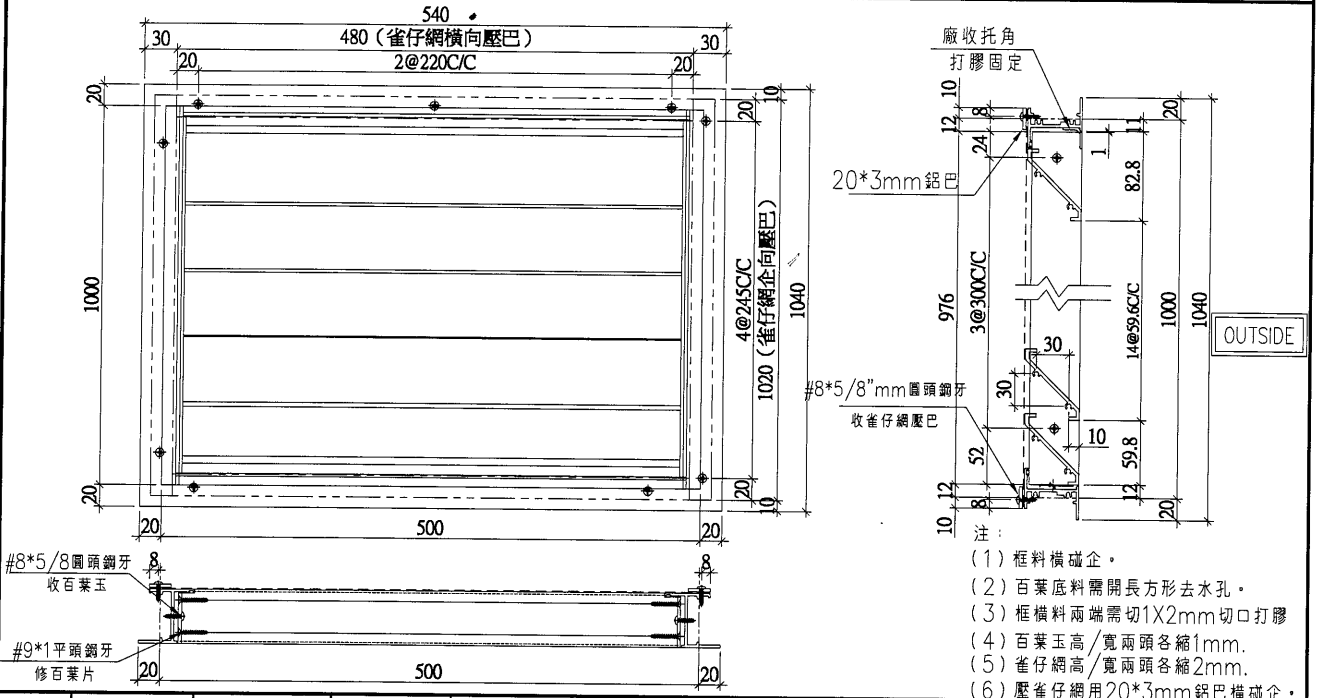
|  |      |       |                    |     |            |
|--|------|-------|--------------------|-----|------------|
|  美特鋁質有限公司<br>MIDI Aluminium Fabricator Ltd. | 工程號  | J837  | 拆圖                 | 陳俊賢 | 2019.10.10 |
|  | 地盤   | 觀塘裕民坊 | 復核                 | 謝永林 | 2019.10.15 |
| 名稱   | 後裝百葉 | 顏色    | EC-DG-S332054 (3塗) | 批准  | Jason      |



| 序號 | 料號      | 名稱    | 出苟 | 長度 (mm) | 支/幅 | 加工說明 | 加工細則        |    |    |     |    |
|----|---------|-------|----|---------|-----|------|-------------|----|----|-----|----|
| 1  | X845990 | 邊企料   |    | 1040.0  | 2   |      | 頂留          | 20 | mm |     |    |
| 2  | X846400 | 窗框頂橫  | 避位 | 974     | 1   |      | 底留          | 20 | mm |     |    |
| 3  | X846400 | 窗框底橫  | 避位 | 974     | 1   |      | 企料底部開避位     |    | mm |     |    |
| 4  | 20*3鋁巴  | 壓巴(橫) | 直口 | 980     | 2   |      | 底橫料防水巴鋸去    |    | mm |     |    |
| 5  | 20*3鋁巴  | 壓巴(企) | 直口 | 1020    | 2   |      | 水線孔在企料----- | 頂  | 底  |     |    |
|    |         |       |    |         |     |      | 安裝扣碼        |    |    |     |    |
|    |         |       |    |         |     |      | 多點鎖芯型號:     |    |    |     |    |
|    |         |       |    |         |     |      | 手柄型號:       |    |    |     |    |
|    |         |       |    |         |     |      | 限位撐型號:      |    |    |     |    |
|    |         |       |    |         |     |      | T窗最大的開度:    |    |    |     |    |
|    |         |       |    |         |     |      | 窗玉搭位數:      |    |    |     |    |
|    |         |       |    |         |     |      | 窗款          | 寬度 | 高度 | 隻/幅 | 撐長 |
|    |         |       |    |         |     |      |             |    |    |     |    |

| 序號 | 料號        | 名稱    | 寬度 (mm) | 長度 (mm) | 支/幅 | 加工說明 | 加工細則      |          |        |    |        |
|----|-----------|-------|---------|---------|-----|------|-----------|----------|--------|----|--------|
| 1  |           | 雀仔網   | 1016    | 1016    | 1   |      | 大圖版次      |          | 本圖版    |    |        |
|    |           |       |         |         |     |      |           |          | 日期     |    |        |
|    |           |       |         |         |     |      | 窗号        | 寬度 (W)   | 高度 (H) | 幅数 | 樓層數    |
| 序號 | 料號        | 名稱    | 出苟      | 長度 (mm) | 支/幅 | 加工說明 | T1-9-LMR  | 1000     | 1000   | 1  | T1-R/F |
| 1  | ME0002318 | 百葉玉鋁巴 | 避位      | 976.0   | 2   |      | T3-9-LMR  | 1000     | 1000   | 2  | T3-R/F |
| 2  | X843331   | 百葉片   | 避位      | 960.0   | 16  |      | T5-9-LMR  | 1000     | 1000   | 1  | T5-R/F |
| 3  | X844890   | 百葉托角  | 直口      | 960.0   | 1   |      | T5-9-LMR  | 1000     | 1000   | 1  | T5-R/F |
|    |           |       |         |         |     |      | T2-9-LMR  | 1000     | 1000   | 1  | T2-R/F |
|    |           |       |         |         |     |      | T2-9R-LMR | 1000     | 1000   | 1  | T2-R/F |
|    |           |       |         |         |     |      | 圖號        | T1-9-LMR |        |    |        |

|  |      |       |                    |     |            |
|--|------|-------|--------------------|-----|------------|
|  美特鋁質有限公司<br>MIDI Aluminium Fabricator Ltd. | 工程號  | J837  | 拆圖                 | 陳俊賢 | 2019.10.10 |
|  | 地盤   | 觀塘裕民坊 | 復核                 | 謝永林 | 2019.10.15 |
| 名稱   | 後裝百葉 | 顏色    | EC-DG-S332054 (3塗) | 批准  | Jason      |



| 序號 | 料號      | 名稱    | 出荷 | 長度 (mm) | 支/幅 | 加工說明 | 加工細則        |    |    |     |    |
|----|---------|-------|----|---------|-----|------|-------------|----|----|-----|----|
| 1  | X845990 | 邊企料   |    | 1040.0  | 2   |      | 頂留          | 20 | mm |     |    |
| 2  | X846400 | 窗框頂橫  | 避位 | 474     | 1   |      | 底留          | 20 | mm |     |    |
| 3  | X846400 | 窗框底橫  | 避位 | 474     | 1   |      | 企料底部開避位     |    | mm |     |    |
| 4  | 20*3鋁巴  | 壓巴(橫) | 直口 | 480     | 2   |      | 底橫料防水巴鋸去    |    | mm |     |    |
| 5  | 20*3鋁巴  | 壓巴(企) | 直口 | 1020    | 2   |      | 水線孔在企料----- | 頂  | 底  |     |    |
|    |         |       |    |         |     |      | 安裝扣碼        |    |    |     |    |
|    |         |       |    |         |     |      | 多點鎖芯型號:     |    |    |     |    |
|    |         |       |    |         |     |      | 手柄型號:       |    |    |     |    |
|    |         |       |    |         |     |      | 限位撐型號:      |    |    |     |    |
|    |         |       |    |         |     |      | T窗最大的開度:    |    |    |     |    |
|    |         |       |    |         |     |      | 窗玉搭位數:      |    |    |     |    |
|    |         |       |    |         |     |      | 窗款          | 寬度 | 高度 | 隻/幅 | 撐長 |
|    |         |       |    |         |     |      |             |    |    |     |    |

| 序號 | 料號 | 名稱  | 寬度 (mm) | 長度 (mm) | 支/幅 | 加工說明 |
|----|----|-----|---------|---------|-----|------|
| 1  |    | 雀仔網 | 516     | 1016    | 1   |      |

| 百葉玉用料 |           |       |    |         |     |      | 大圖版次      | 本圖版       |        |    |        |
|-------|-----------|-------|----|---------|-----|------|-----------|-----------|--------|----|--------|
| 序號    | 料號        | 名稱    | 出荷 | 長度 (mm) | 支/幅 | 加工說明 | 日期        |           |        |    |        |
| 1     | ME0002318 | 百葉玉鋁巴 | 避位 | 976     | 2   |      |           |           |        |    |        |
| 2     | X843331   | 百葉片   | 避位 | 460     | 16  |      |           |           |        |    |        |
| 3     | X844890   | 百葉托角  | 直口 | 460     | 1   |      |           |           |        |    |        |
|       |           |       |    |         |     |      | 窗号        | 寬度 (W)    | 高度 (H) | 幅数 | 樓層數    |
|       |           |       |    |         |     |      | T1-9B-LMR | 500       | 1000   | 2  | T1-R/F |
|       |           |       |    |         |     |      | 圖號        | T1-9B-LMR |        |    |        |



美特鋁質有限公司  
MIDI Aluminium Fabricator Ltd.

位置

TL-12E

工程號 J837 地盤 觀塘裕民坊



室外

後裝百葉

|    |                    |    |       |            |    |          |  |
|----|--------------------|----|-------|------------|----|----------|--|
| 名稱 | 後裝百葉節點示意圖          | 制圖 | 陳俊賢   | 2019.10.10 | 修改 |          |  |
| 材料 | —                  | 復核 | 謝永林   | 2019.10.15 | 日期 |          |  |
| 顏色 | EC-DG-S332054 (3塗) | 批准 | Jason |            | 圖號 | 837-WB11 |  |

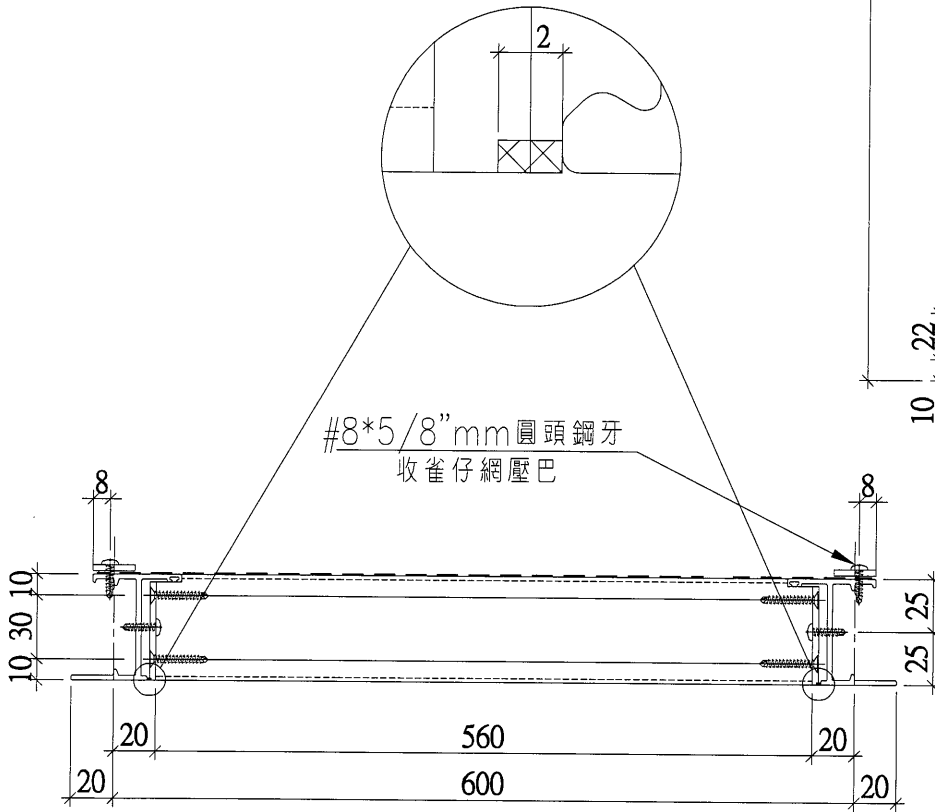


美特鋁質有限公司  
MIDI Aluminium Fabricator Ltd.

工程號 J837 地盤 觀塘裕民坊

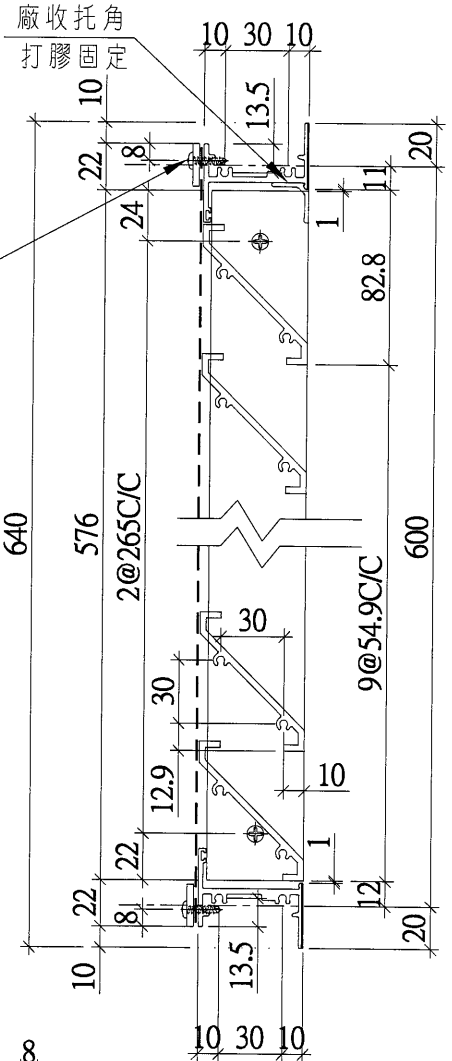
| 位置        |
|-----------|
| TL-9A-1   |
| TL-9A-3   |
| TL-9A-4   |
| TL-10F    |
| TL-10G    |
| T1-9A-LMR |

#8\*5/8"mm圓頭鋼牙  
收雀仔網壓巴



室外

後裝百葉(雀仔網)



|    |                    |    |       |            |    |          |  |
|----|--------------------|----|-------|------------|----|----------|--|
| 名稱 | 後裝百葉節點示意圖          | 制圖 | 陳俊賢   | 2019.10.10 | 修改 |          |  |
| 材料 | -                  | 復核 | 謝永林   | 2019.10.15 | 日期 |          |  |
| 顏色 | EC-DG-S332054 (3塗) | 批准 | Jason |            | 圖號 | 837-WB12 |  |



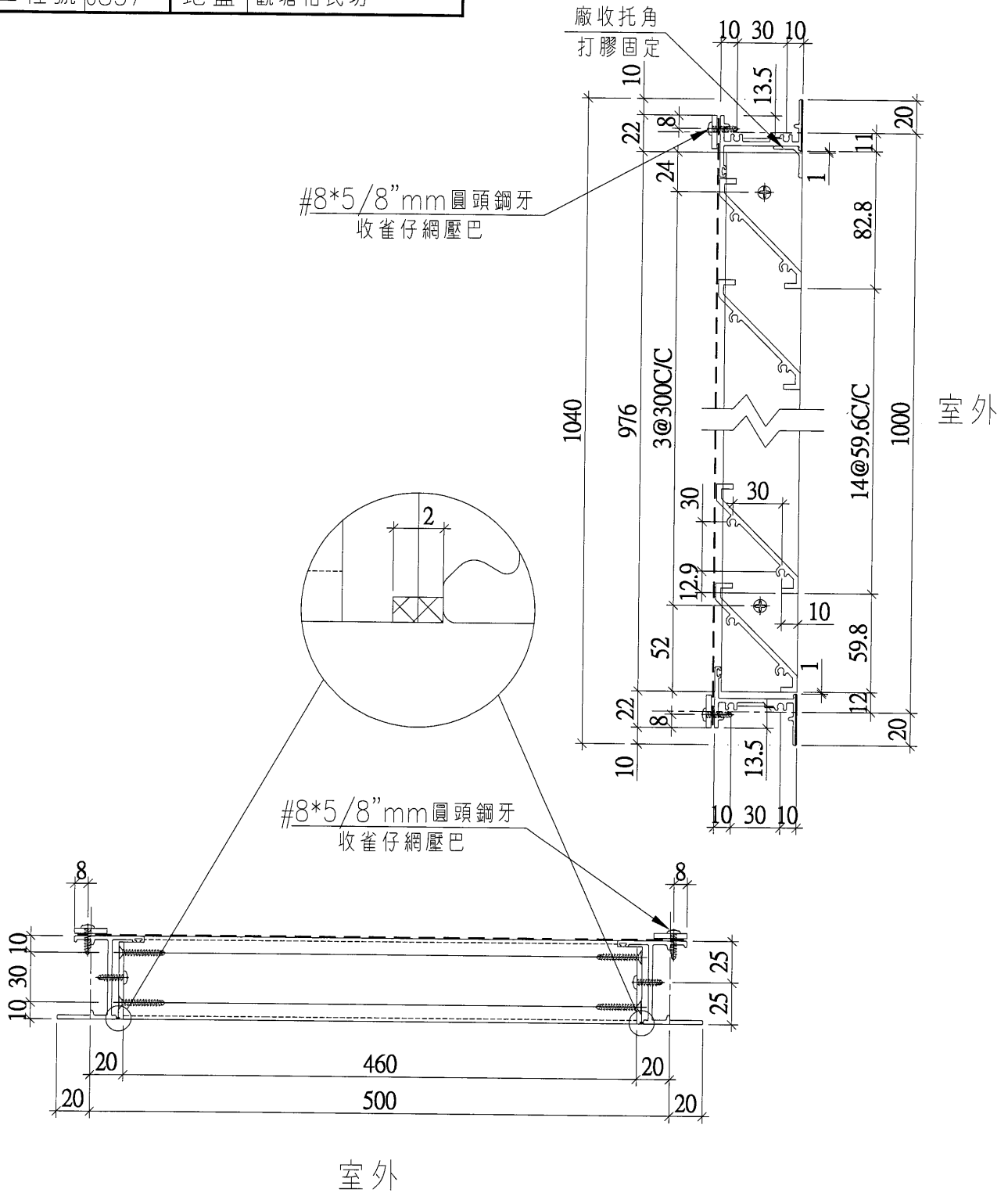


美特鋁質有限公司  
MIDI Aluminium Fabricator Ltd.

工程號 J837 地盤 觀塘裕民坊

位置

T1-9B-LMR



後裝百葉(雀仔網)

|    |                    |    |       |            |    |          |  |
|----|--------------------|----|-------|------------|----|----------|--|
| 名稱 | 後裝百葉節點示意圖          | 制圖 | 陳俊賢   | 2019.10.10 | 修改 |          |  |
| 材料 | —                  | 復核 | 謝永林   | 2019.10.15 | 日期 |          |  |
| 顏色 | EC-DG-S332054 (3塗) | 批准 | Jason |            | 圖號 | 837-WB14 |  |