



工程指示 / 要求簡箋(E.I.)

工程指示編號：EI / 1129 / 19 修改版次：C
 工程編號：J - 837 工程名稱：觀塘裕民坊
 工程項目：天面百葉生產
 收件人：生統 發件人：Bessie Lau 日期：29/11/2019

要求提供 / 確認 事項：

- | | | |
|------------------------------------|-------------------------------------|-------------------------------|
| <input type="checkbox"/> 初步鋁料 B.M. | <input type="checkbox"/> 加工拆圖，然後生產 | <input type="checkbox"/> 尺寸表 |
| <input type="checkbox"/> 正式鋁料 B.M. | <input type="checkbox"/> 技術上資料 / 指示 | <input type="checkbox"/> 報價 |
| <input type="checkbox"/> 配件 B.M. | <input type="checkbox"/> 樣辦或貨品說明書 | <input type="checkbox"/> 分判合約 |
| <input type="checkbox"/> 其他：_____ | | |

內容：

現放行 TL-12E (則師於 11 月 22 日批核)

(拆圖跟原版本一樣)

請在 6/12/2019 前完成上列要求。

附有關圖紙 / 文件：

以上項目為：

- 原合約工程包 原合約工程加 / 減賬 新工程報價

原因：-

分發東莞各部門：

- 生產技術總監 連附件 技術部 連附件 生產部 連附件 機械設計部 連附件
 採購部 連附件 生產統籌部 連附件
 質檢部 連附件 會計部 連附件 報關組 連附件 其他 _____ 連附件

分發香港各部門：

- 行政部 連附件 會計部 連附件 統籌部 連附件 工程部地盤科文 連附件 李紹有
 採購部 連附件 QS 部 連附件 維修部 連附件 其他 _____ 連附件

傳遞編號：

HLC 2455/19

發件人簽署：

Bessie Lau

項目經理簽署：

[Signature]

圖則登記表
DRAWING REGISTER


工程名稱 Project Title: 觀塘裕民坊	年 月 日	接收日期 Receiving Date (適用於客戶圖則)									
後裝天面百葉 (電梯房Roof頂用)											
工程編號 Project No: J-837											

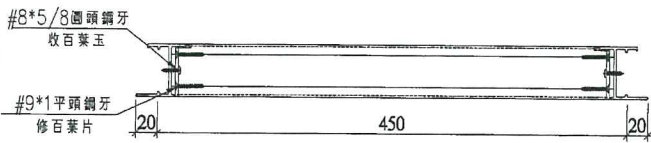
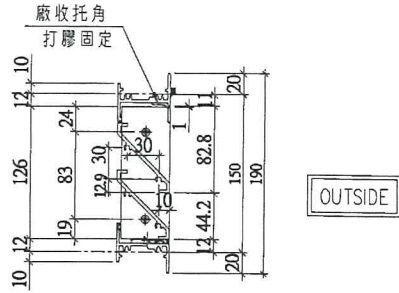
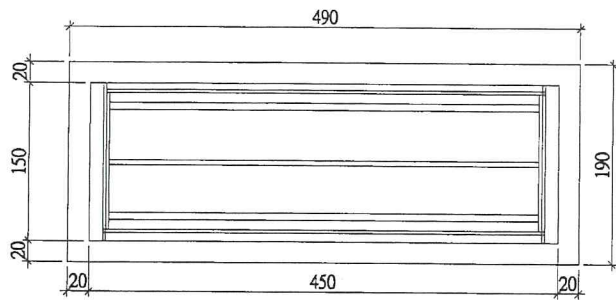
分發予 Distributed To	年 月 日										
		19	09								
		10	11								

圖則編號 Drg. No.	圖則名稱 Drawing Title
TL-12E	後裝百葉組裝圖
TL-9A-1	後裝百葉組裝圖
T1-9-LMR	後裝百葉組裝圖
T1-9B-LMR	後裝百葉組裝圖
837-WB11	後裝百葉節點示意圖
837-WB12	後裝百葉節點示意圖
837-WB13	後裝百葉節點示意圖
837-WB14	後裝百葉節點示意圖

		修訂編號 Revision No.									
1	-	C									
2	-										
3	-										
4	-										
5	-	C									
6	-										
7	-										
8	-										

C 取行
29/11/19

 美特鋁質有限公司 MIDI Aluminium Fabricator Ltd.	工程號	J837	拆圖	陳俊賢	2019.10.10
	地盤	觀塘裕民坊	復核	謝永林	2019.10.15
名稱	後裝百葉	顏色	EC-DG-S332054 (3塗)	批准	Jason



- 注：
- (1) 框料橫碰企。
 - (2) 百葉底料需開長方形去水孔。
 - (3) 框橫料兩端需切1X2mm切口打膠
 - (4) 百葉玉高/寬兩頭各縮1mm.

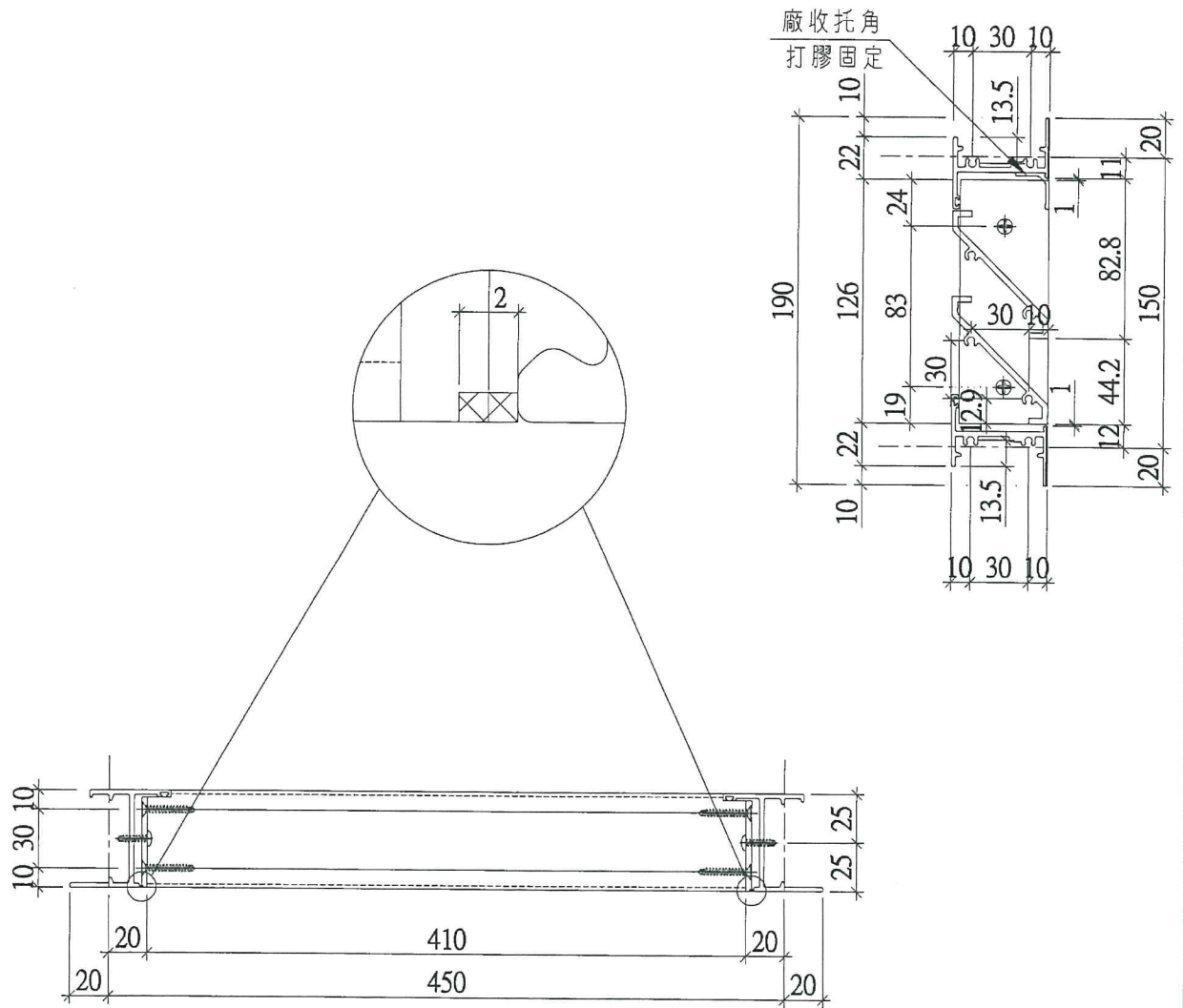
序號	料號	名稱	出苟	長度 (mm)	支/幅	加工說明	加工細則				
							頂留	底留	企料底部開避位		
1	X845990	邊企料		190.0	2		20	mm			
2	X846400	窗框頂橫	避位	424	1		20	mm			
3	X846400	窗框底橫	避位	424	1			mm			
							企料底部開避位		mm		
							底橫料防水巴鋸去		mm		
							水線孔在企料-----	頂	底		
							安裝扣碼				
							多點鎖芯型號:				
							手柄型號:				
							限位撐型號:				
							T窗最大的開度:				
							窗玉搭位數:				
							窗款	寬度	高度	隻/幅	撐長
							大圖版次		本圖版		
									日期		
							窗號	寬度 (W)	高度 (H)	幅數	樓層數
							TL-12E	450	150	1	T5-R/F
							圖號	TL-12E			

T5 LMR plan (Staircase)

圖

 美特鋁質有限公司 MIDI Aluminium Fabricator Ltd.		
工程號 J837	地盤	觀塘裕民坊

位置
TL-12E



室外

C 改行

後裝百葉

名稱	後裝百葉節點示意圖	制圖	陳俊賢	2019.10.10	修改	C		
材料	-	復核	謝永林	2019.10.15	日期	20/10/19		
顏色	EC-DG-S332054 (3塗)	批准	Jason		圖號	837-WB11		