

工程指示 / 要求簡箋(E.I.)

工程指示編號：EI / 1129 / 19

修改版次：B

工程編號：J - 837

工程名稱：觀塘裕民坊

工程項目：天面百葉拆圖 *天面*

收件人：生統

發件人：Bessie Lau

日期：15/11/2019

要求提供 / 確認 事項：

- |                                    |                                     |                               |
|------------------------------------|-------------------------------------|-------------------------------|
| <input type="checkbox"/> 初步鋁料 B.M. | <input type="checkbox"/> 加工拆圖，然後生產  | <input type="checkbox"/> 尺寸表  |
| <input type="checkbox"/> 正式鋁料 B.M. | <input type="checkbox"/> 技術上資料 / 指示 | <input type="checkbox"/> 報價   |
| <input type="checkbox"/> 配件 B.M.   | <input type="checkbox"/> 樣辦或貨品說明書   | <input type="checkbox"/> 分判合約 |
| <input type="checkbox"/> 其他：_____  |                                     |                               |

內容：

煩請按此生產天面百葉 (則師已於 2019 年 10 月 9 日的 RFI MEETING 批核), 雀仔網用 J837 平台餘料, 即 EI0029/19 訂購過的鉛水雀仔網 6x6mm 方格, 黑色油漆。

(按 EI1118A 拆圖)

請在 29/11/2019 前完成上列要求。

附有關圖紙 / 文件：

以上項目為：

- 原合約工程包                       原合約工程加 / 減賬                       新工程報價

原因：-

分發東莞各部門：

- ( ) 生產技術總監  連附件    ( / ) 技術部  連附件    ( ) 生產部  連附件    ( ) 機械設計部  連附件  
 ( ) 採購部  連附件    ( / ) 生產統籌部  連附件  
 ( ) 質檢部  連附件    ( ) 會計部  連附件    ( ) 報關組  連附件    ( ) 其他 \_\_\_\_\_  連附件

分發香港各部門：

- ( ) 行政部  連附件    ( ) 會計部  連附件    ( ) 統籌部  連附件    ( / ) 工程部地盤科文  連附件 *有馬*  
 ( ) 採購部  連附件    ( ) QS 部  連附件    ( ) 維修部  連附件    ( ) 其他 \_\_\_\_\_  連附件

傳遞編號：

發件人簽署：*Bessie Lau*

項目經理簽署：*[Signature]*

*HK 2337/19 pyp*

**圖則登記表**  
DRAWING REGISTER

接收日期 Receiving Date (適用於客戶圖則)

工程名稱 Project Title: **觀塘裕民坊**  
**第二批 後裝天面百葉 (電梯房Roof頂用)**

工程編號 Project No: **J-837**

年										
月										
日										

分發予 Distributed To


年	19									
月	11									
日	7									

圖則編號 Drg. No.	圖則名稱 Drawing Title
TL-9AR	後裝百葉組裝圖
837-WB11	後裝百葉節點示意圖

修訂編號 Revision No.									
1	-								
2	-								

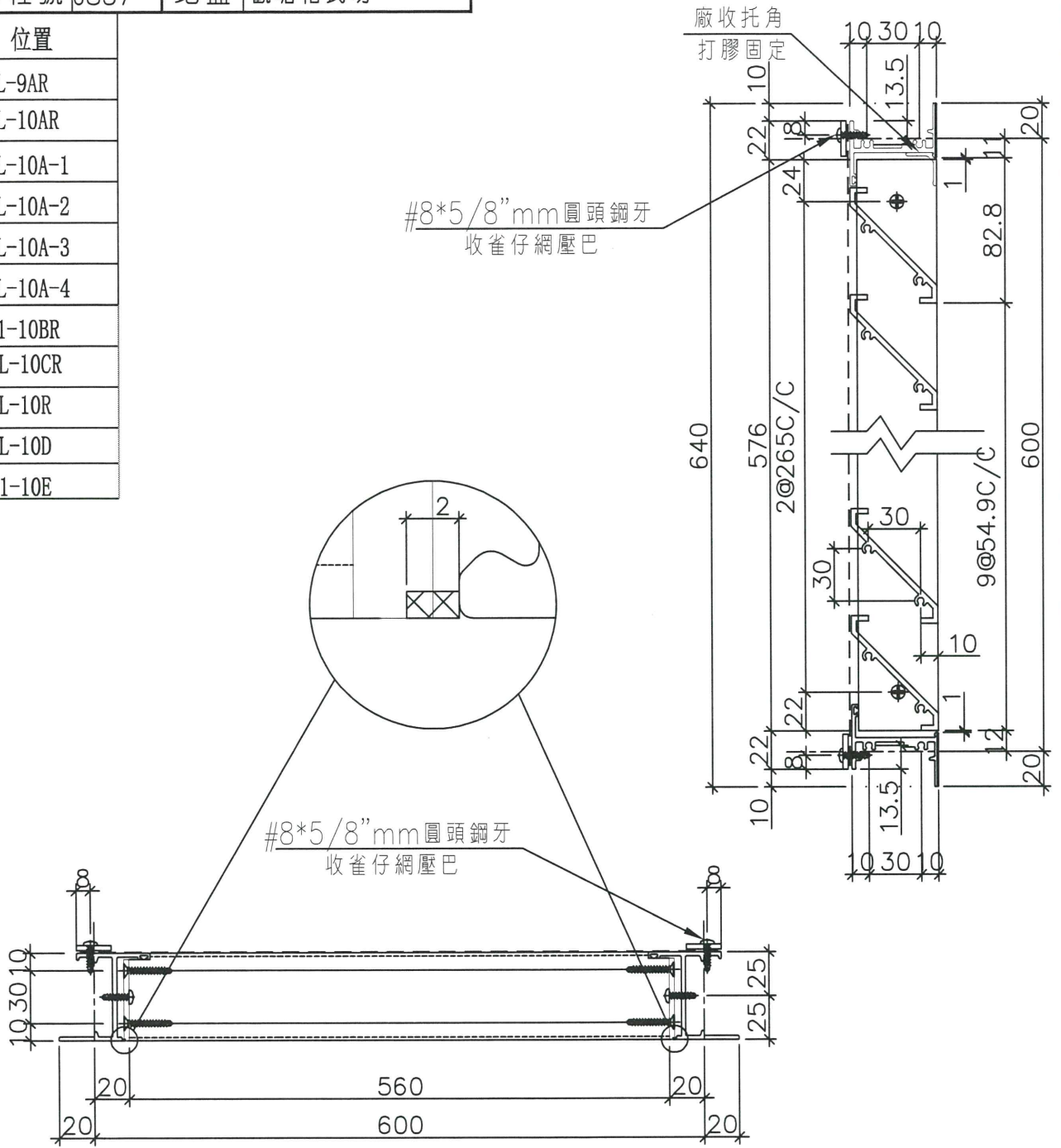




美特鋁質有限公司  
MIDI Aluminium Fabricator Ltd.

工程號 J837 地盤 觀塘裕民坊

位置
TL-9AR
TL-10AR
TL-10A-1
TL-10A-2
TL-10A-3
TL-10A-4
T1-10BR
TL-10CR
TL-10R
TL-10D
T1-10E



室外

後裝百葉(雀仔網)

名稱	後裝百葉節點示意圖	制圖	柯慶余	2019.11.7	修改		
材料	—	復核	謝永林	2019.11.7	日期		
顏色	EC-DG-S332054 (3塗)	批准	Jason		圖號	837-WB1	