



工程指示 / 要求簡箋(E.I.)

工程指示編號：EI / 1125 / 20

修改版次：C

工程編號：J - 837

工程名稱：觀塘裕民坊

工程項目：幕牆 吊趟大圖(大貨鋁料拆圖)

收件人：生統 / 永林

發件人：Eric Liu

日期：18/03/2020

要求提供 /  確認 事項：

- |                                    |                                     |                               |
|------------------------------------|-------------------------------------|-------------------------------|
| <input type="checkbox"/> 初步鋁料 B.M. | <input type="checkbox"/> 加工拆圖，然後生產  | <input type="checkbox"/> 尺寸表  |
| <input type="checkbox"/> 正式鋁料 B.M. | <input type="checkbox"/> 技術上資料 / 指示 | <input type="checkbox"/> 報價   |
| <input type="checkbox"/> 配件 B.M.   | <input type="checkbox"/> 樣辦或貨品說明書   | <input type="checkbox"/> 分判合約 |
| <input type="checkbox"/> 其他：_____  |                                     |                               |

內容：

**請留意，路軌拆圖注意事項**

1) 路軌通長

2) 路軌兩端需封篤，有顏色

3) 因應方便將來維修期時執修，路軌向室外面需要開 100 避位供拆除吊趟轆用(按圖示)

謝謝！

4) 留意路軌需裝 Stopper, 按附圖

請在 2020 / 03 / 21 前完成上列要求。

5) 吊趟轆：全地台4隻(2套轆)，全基仔2隻(1套轆)

附：2 頁加工圖

以上項目為：

原合約工程包

原合約工程加 / 減賬

新工程報價

原因：-

分發東莞各部門：

- |   |   |    |   |  |
|---|---|----|---|--|
| <input type="checkbox"/> 生產技術總監 <input type="checkbox"/> 連附件                    | <input checked="" type="checkbox"/> 技術部 <input checked="" type="checkbox"/> 連附件 | 永林 | <input type="checkbox"/> 生產部 <input type="checkbox"/> 連附件 | <input type="checkbox"/> 機械設計部 <input type="checkbox"/> 連附件  |
| <input type="checkbox"/> 採購部 <input type="checkbox"/> 連附件                       | <input checked="" type="checkbox"/> 生產統籌部 <input type="checkbox"/> 連附件          | 梅  |   |  |
| <input checked="" type="checkbox"/> 質檢部 <input checked="" type="checkbox"/> 連附件 | <input type="checkbox"/> 會計部 <input type="checkbox"/> 連附件                       |    | <input type="checkbox"/> 報關組 <input type="checkbox"/> 連附件 | <input type="checkbox"/> 其他 楊榮輝 <input type="checkbox"/> 連附件 |

分發香港各部門：

- |   |  |   |  |       |
|---|--|---|--|-------|
| <input type="checkbox"/> 行政部 <input type="checkbox"/> 連附件 | <input type="checkbox"/> 會計部 <input type="checkbox"/> 連附件  | <input type="checkbox"/> 統籌部 <input type="checkbox"/> 連附件 | <input type="checkbox"/> 工程部地盤科文 <input type="checkbox"/> 連附件  | 炳哥、祥哥 |
| <input type="checkbox"/> 採購部 <input type="checkbox"/> 連附件 | <input type="checkbox"/> QS 部 <input type="checkbox"/> 連附件 | <input type="checkbox"/> 維修部 <input type="checkbox"/> 連附件 | <input type="checkbox"/> 其他 _____ <input type="checkbox"/> 連附件 |       |

傳遞編號：

HK 0372 / 20

發件人簽署：

項目經理簽署：

石2

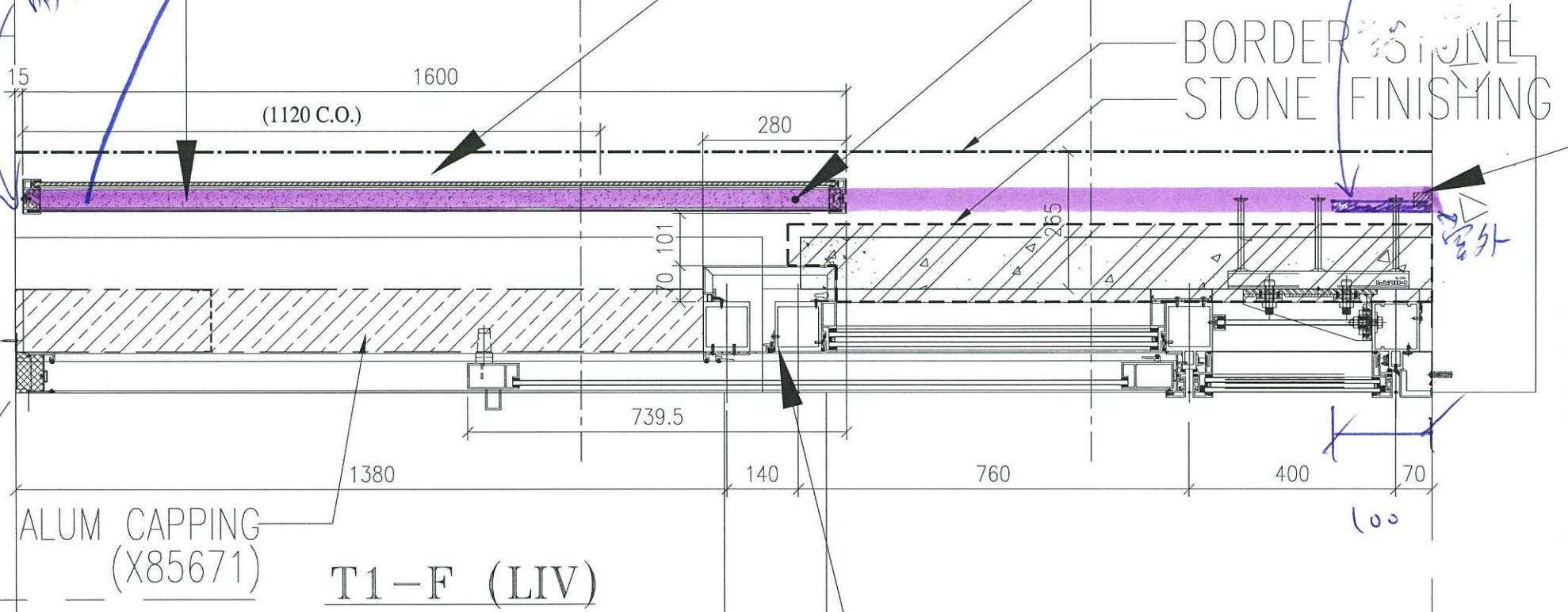
HK

SD-G03

吊钩脚踏軌折圖 注意車位

(換車用)  
最尾一段要有  
閉鎖位

②  
有軌車  
兩邊  
路車位要通長!





B21458  
 吊趟轉大貨  
 坐地台：4個轉 (2套)  
 坐基仔：2個轉 (1套) 轉平均分佈

J837 Acoustic Panels 明細表 R3

Tower	Room	8F	樓層	層數	Type	W	H	Qty 8F	Qty/Floor	Total Qty	玉	Total 玉						
								吊趟	吊趟	吊趟	玉加MPA	玉加MPA						
SD-G03	T1CW-F1	Liv	8F	6/F-50/F	39	Enhanced Acoustic Balcony	SD	室內趟坐地台	4A	1580	2475	1	1	39	仔企趟門	0		
AW-G01	T1CW-F2	MBR	8F	6/F-50/F	39	Acoustic Windows	AW	生玉加孔板	2C	650	1380	0	0	0		1	39	
AW-G02	T1CW-F2	BR1	8F	6/F-50/F	39	Acoustic Windows	AW	生玉加孔板	2C	650	1380	0	0	0		1	39	
SD-G01	T1CW-F2	MBR	8F	6/F-50/F	39	Acoustic Windows	SD	室內趟坐基仔	2A	770	2185	1	1	39			0	
SD-G02	T1CW-F2	MBR	8F	6/F-50/F	39	Acoustic Windows	SD	室內趟坐基仔	2A	752	2185	1	1	39			0	
SD-G11	T3CW-M1	MBR	8F	7/F-30/F	20	Acoustic UP	SD	室內趟坐地台	5A	1310	2475	1	1	20	仔企FD		0	
SD-G10	T3CW-M1	BR1	8F	7/F-31/F	21	Acoustic Windows	SD	室內趟坐基仔	2A	752	2185	1	1	21			0	
SD-G06	T3CW-E1	MBR	8F	6/F-36/F	26	Acoustic UP	SD	室內趟坐地台	5A	1310	2475	1	1	26	仔企FD		0	
SD-G05	T3CW-E1	BR1	8F	6/F-37/F	27	Acoustic Windows	SD	室內趟坐基仔	2A	1135	2185	1	1	27			0	
SD-G04	T3CW-E1	BR2	8F	6/F-39/F	29	Acoustic Windows	SD	室內趟坐基仔	2A	752	2185	1	1	29			0	
SD-G08	T3CW-F1	BR1	8F	6/F-39/F	29	Acoustic Windows	SD	室內趟坐基仔	2A	752	2185	1	1	29			0	
SD-G09	T3CW-F1	BR2	8F	6/F-40/F	30	Acoustic Windows	SD	室內趟坐基仔	2A	752	2185	1	1	30			0	
SD-G07	T3CW-F1	MBR	8F	6/F-28/F	19	Acoustic UP	SD	室內趟坐地台	5A	1300	2475	1	1	19	仔企FD		0	
FD-G01	T5CW-J1	Liv	8F	6/F-50/F	39	Enhanced Acoustic Balcony	FD	FD 門有孔板	4B	1160	2475	0	0	0		1	39	
SD-G21	T5CW-J1	Liv	8F	6/F-50/F	39	Enhanced Acoustic Balcony	SD	室內趟坐地台	4A	1490	2475	1	1	39	仔企雙FD		0	
SD-G20	T5CW-J1	BR	8F	6/F-50/F	39	Acoustic UP	SD	室內趟坐地台	5A	1275	2475	1	1	39	仔企FD		0	
SD-G19	T5CW-K1	BR	8F	6/F-50/F	39	Acoustic UP	SD	室內趟坐地台	5A	1275	2475	1	1	39	仔企FD		0	
SD-G18a	T5CW-K1	Liv	8F	6/F-50/F	39	Enhanced Acoustic Balcony	SD	室內趟坐地台	4A	1605	2475	1	1	39	仔企趟門		0	
SD-G25	T5CW-L1	Liv	8F	6/F-50/F	39	Enhanced Acoustic Balcony	SD	室內趟坐地台	4A	1735	2475	1	1	39	飛天趟門		0	
SD-G23	T5CW-L1	BR1	8F	6/F-50/F	39	Acoustic Windows	SD	室內趟坐基仔	2A	752	2185	1	1	39			0	
SD-G24	T5CW-L1	BR2	8F	6/F-50/F	39	Acoustic Windows	SD	室內趟坐基仔	2A	1060	2185	1	1	39			0	
SD-G22	T5CW-L1	MBR	8F	6/F-50/F	39	Acoustic UP	SD	室內趟坐地台	5A	1300	2475	1	1	39	仔企FD		0	
FD-G02	T5CW-M2	MBR	8F	6/F-50/F	39	Acoustic UP	FD	FD 門有孔板	5B	800	2475	0	0	0		1	39	
SD-G29	T5CW-M2	MBR	8F	6/F-50/F	39	Acoustic UP	SD	室內趟坐地台	5A	1300	2475	1	1	39	仔企FD		0	
SD-G27	T5CW-M2	BR2	8F	6/F-50/F	39	Acoustic Windows	SD	室內趟坐基仔	2A	1060	2185	1	1	39			0	
SD-G28	T5CW-M2	BR1	8F	6/F-50/F	39	Acoustic Windows	SD	室內趟坐基仔	2A	702.5	2185	1	1	39			0	
SD-G26	T5CW-M2	Liv	8F	6/F-50/F	39	Enhanced Acoustic Balcony	SD	室內趟坐地台	4A	1735	2475	1	1	39	飛天趟門		0	
SD-G33	T5CW/N-1	Liv	8F	6/F-50/F	39	Enhanced Acoustic Balcony	SD	室內趟坐地台	4A	1735	2475	1	1	39	飛天趟門		0	
AW-G03	T5CW/N-1	BR1	8F	6/F-50/F	39	Acoustic Windows	AW	生玉加孔板	2C	650	1380	0	0	0		1	39	
AW-G04	T5CW/N-1	BR2	8F	6/F-50/F	39	Acoustic Windows	AW	生玉加孔板	2C	650	1380	0	0	0		1	39	
SD-G31	T5CW/N-1	BR1	8F	6/F-50/F	39	Acoustic Windows	SD	室內趟坐基仔	2A	702.5	2185	1	1	39			0	
SD-G32	T5CW/N-1	BR2	8F	6/F-50/F	39	Acoustic Windows	SD	室內趟坐基仔	2A	1060	2185	1	1	39			0	
FD-G03	T5CW/N-1	MBR	8F	6/F-50/F	39	Acoustic UP	FD	FD 門有孔板	5B	843.5	2475	0	0	0		1	39	
SD-G30	T5CW/N-1	MBR	8F	6/F-50/F	39	Acoustic UP	SD	室內趟坐地台	5A	1200	2475	1	1	39	仔企FD		0	
SD-G13 8/F 未有	T5B	T5CW/B	BR	x	10/F-21/F	10	Acoustic UP	SD	室內趟坐地台	5A	1285	2475	0	1	10	仔企FD		0
SD-G14	T5A	T5CW/A	BR1	8F	7/F-28/F	18	Acoustic Windows	SD	室內趟坐基仔	2A	752	2185	1	1	18			0
SD-G15	T5A	T5CW/A	BR2	8F	6/F-28/F	19	Acoustic Windows	SD	室內趟坐基仔	2A	752	2185	1	1	19			0
SD-G16	T5A	T5CW/A	MBR	8F	6/F-21/F	14	Acoustic UP	SD	室內趟坐地台	5A	1410	2475	1	1	14	仔企FD		0

30 31 1003 7 273

吊趟 門, 窗玉  
Total 1276

吸音柱連天花

T5M	T5CW-M2	MBR	8F	6/F-50/F	39	Acoustic UP		吸音柱連天花	5C			1	1	39	吸音柱		0
T5N	T5CW/N-1	MBR	8F	6/F-50/F	39	Acoustic UP		吸音柱連天花	5C			1	1	39	吸音柱		0

# SD/FD門款 (細部剖面)

關門狀態

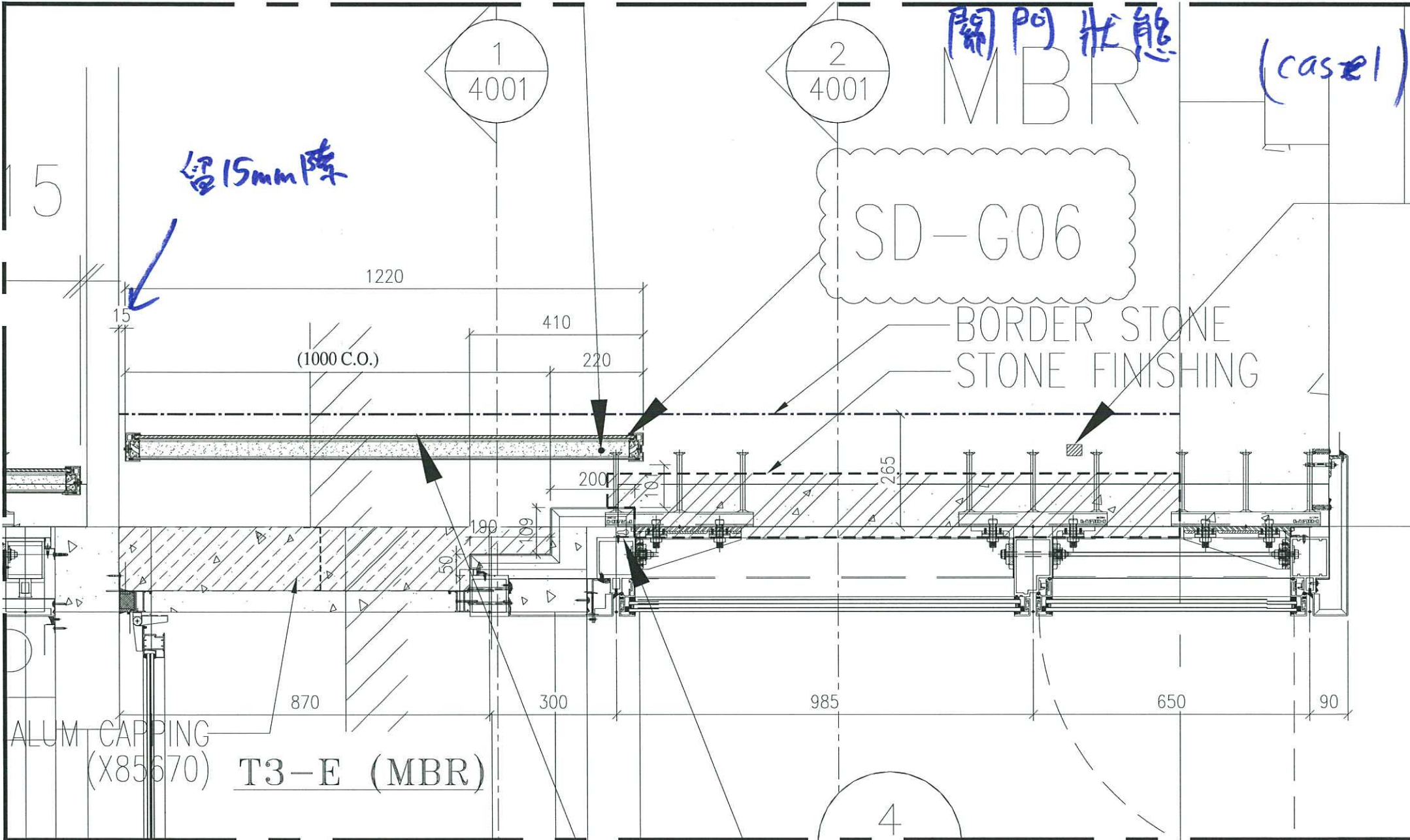
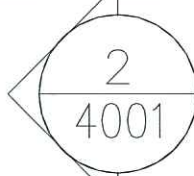
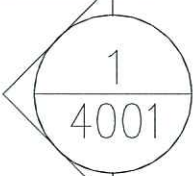
MBR

(case 1)

SD-G06

BORDER STONE  
STONE FINISHING

留15mm隙



SD/FD門款 (細吊道)

開門狀態

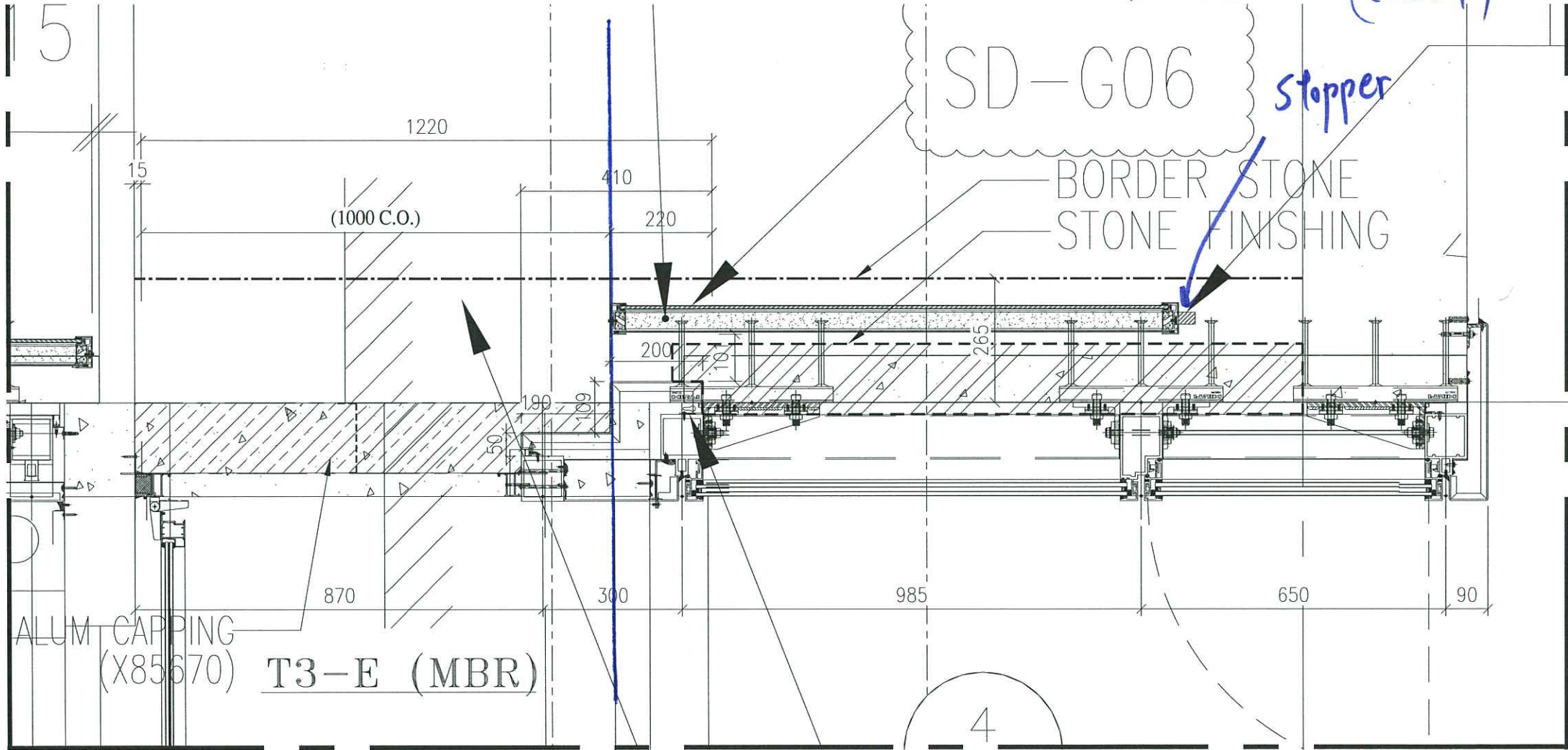
(case 1)

追平此線

SD-G06

stopper

BORDER STONE  
STONE FINISHING

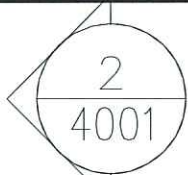
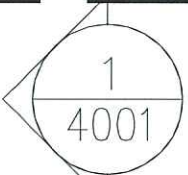


SD/FD門款 (大平造)

關門狀態 (case 2)

LIV.

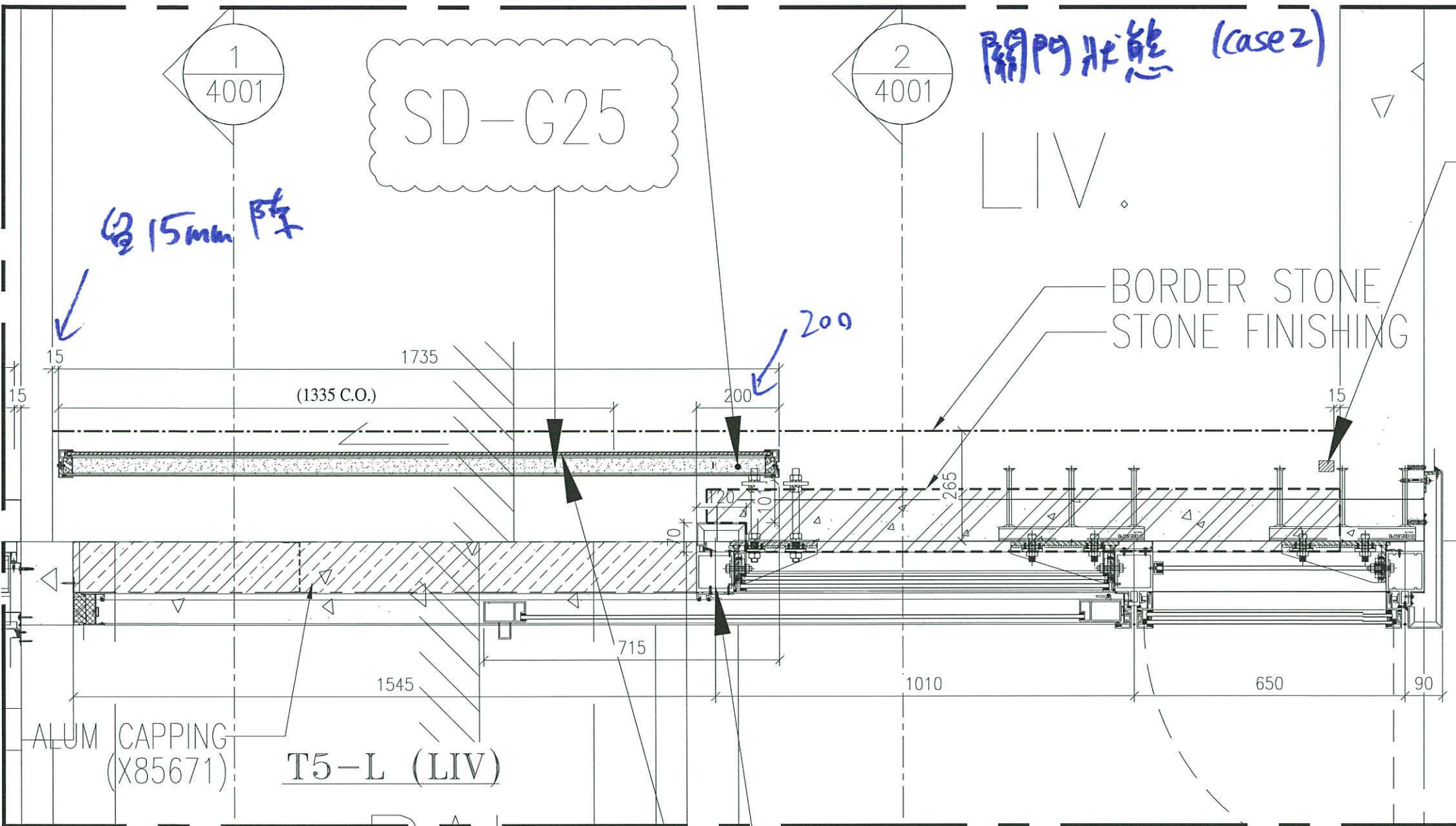
SD-G25



台 15mm 厚

200

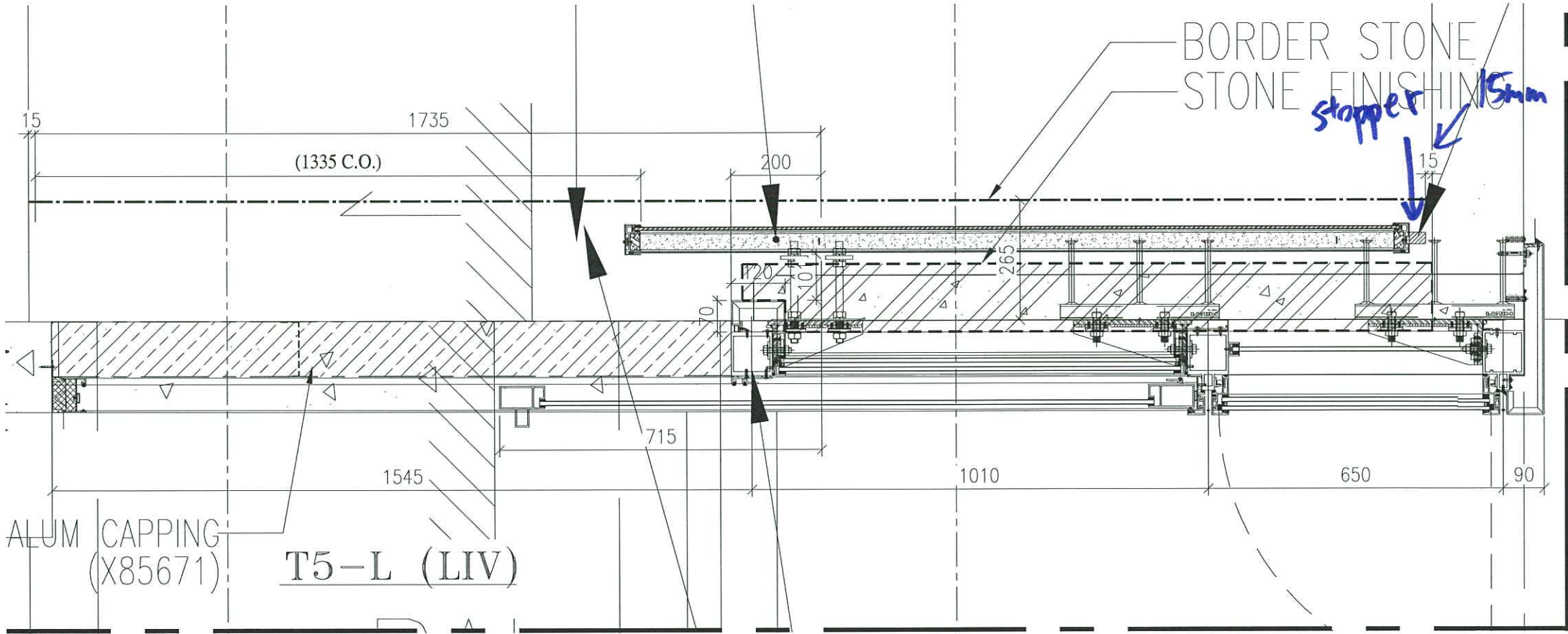
BORDER STONE  
STONE FINISHING

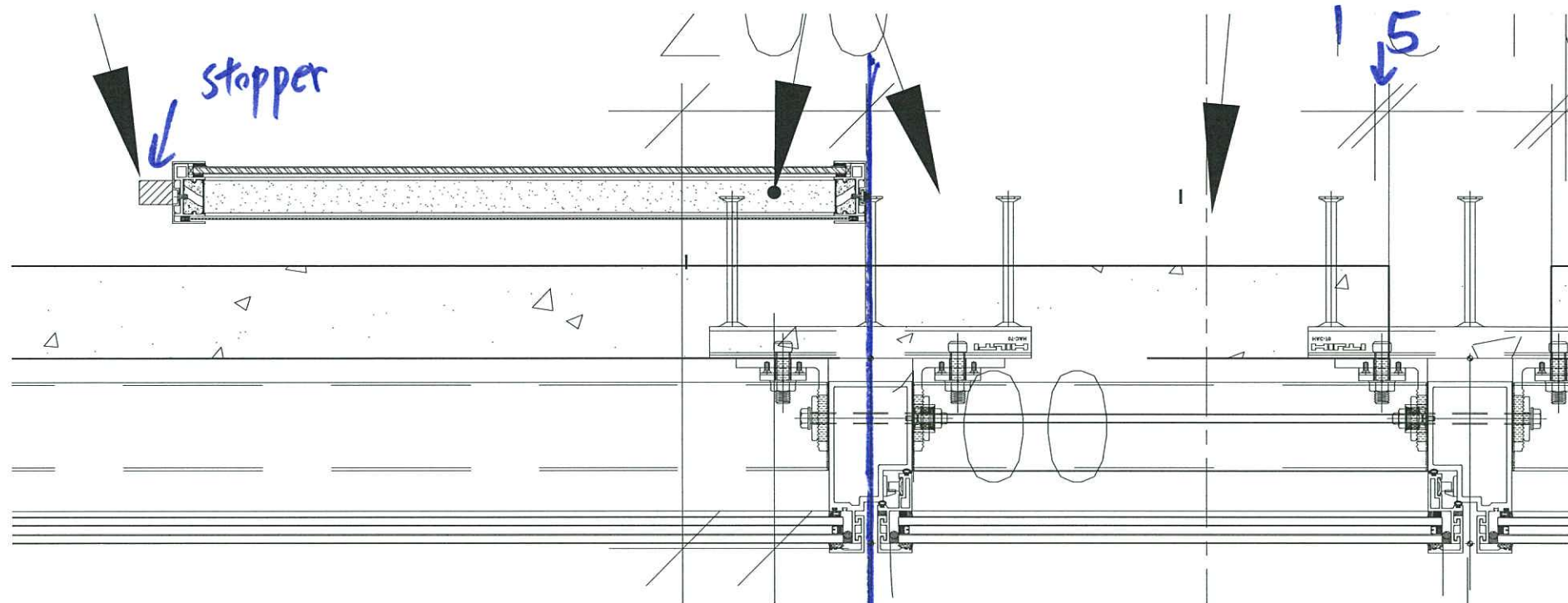


ALUM CAPPING  
(X85671)

T5-L (LIV)

SD/FDP門款 (大吊插)  
 開門狀態 (Case 2)





1522.5

富軟

吊道開門狀態

Case3

BR

吊钩 关门状态  
(富软)

752

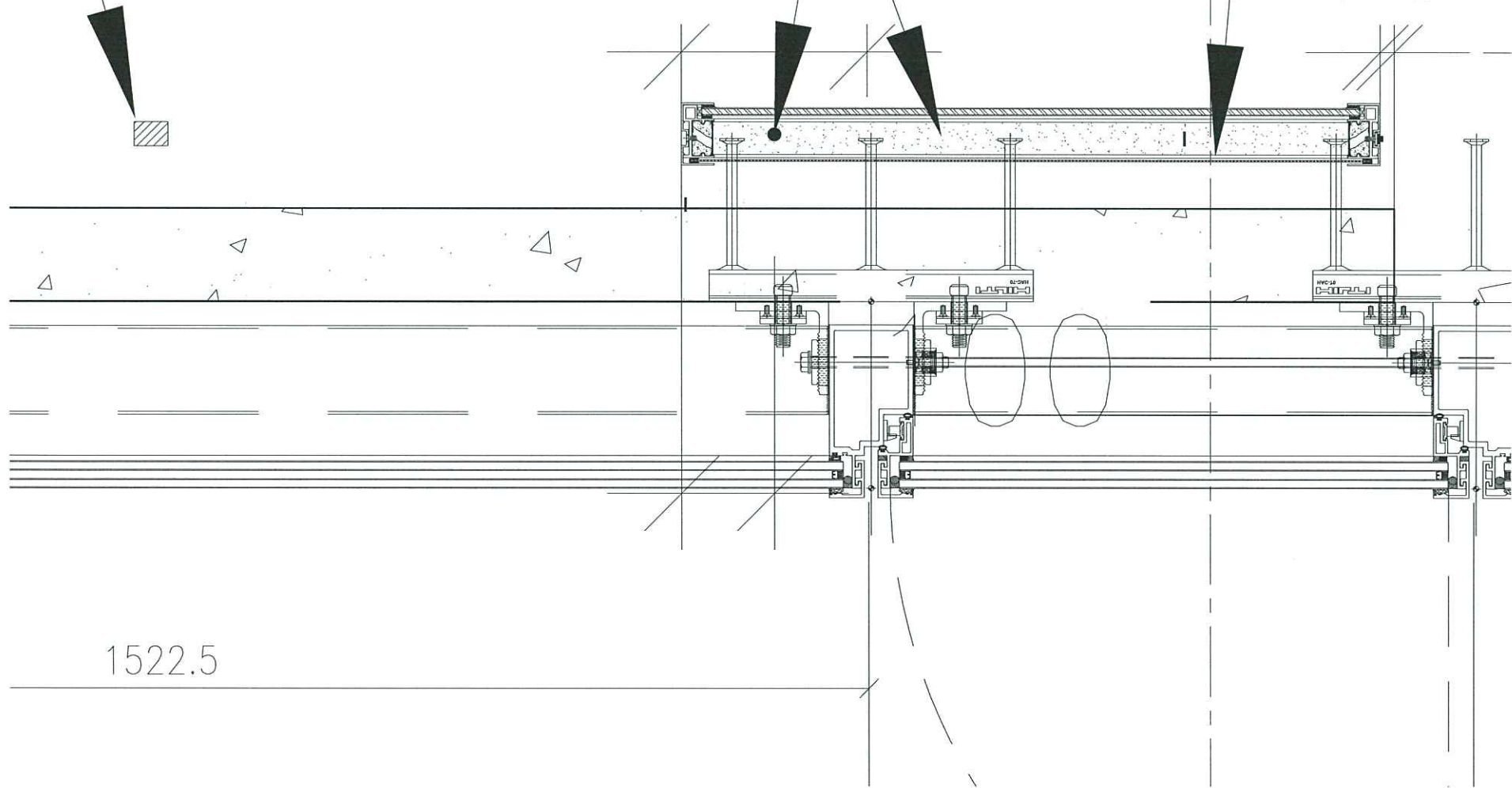
留 15mm 隙

Case 3

Overlap 200

200

15



1522.5