

工程指示 / 要求簡箋(E.I.)

工程指示編號：EI / 1120 / 19

修改版次：-

工程編號：J - 837

工程名稱：觀塘裕民坊

工程項目：幕牆 T1F 暗門鼓樣板

收件人：Maggie 永林

發件人：Eric Liu

日期：11/10/2019

要求提供 / 確認 事項：

- | | | |
|------------------------------------|-------------------------------------|-------------------------------|
| <input type="checkbox"/> 初步鋁料 B.M. | <input type="checkbox"/> 加工拆圖，然後生產 | <input type="checkbox"/> 尺寸表 |
| <input type="checkbox"/> 正式鋁料 B.M. | <input type="checkbox"/> 技術上資料 / 指示 | <input type="checkbox"/> 報價 |
| <input type="checkbox"/> 配件 B.M. | <input type="checkbox"/> 樣辦或貨品說明書 | <input type="checkbox"/> 分判合約 |
| <input type="checkbox"/> 其他：_____ | | |

內容：

請訂購 1 套暗氣鼓樣板送地盤試安裝用

型號：多馬：ITS 96 EN2-4 2S (52350150)

G96N20 (52003701)

門鼓樣板已到，此 EI 補回記錄用

謝謝。

地盤：14 星期一到地盤，請安排在下T1F試裝

請在 2019/ 10 / 14 前完成上列要求。

附：2 頁+ 3 頁相

以上項目為：

- 原合約工程包 原合約工程加 / 減賬 新工程報價

原因：-

分發東莞各部門：

- () 生產技術總監 連附件 () 技術部 連附件 永林 () 生產部 連附件 () 機械設計部 連附件
 () 採購部 連附件 () 生產統籌部 連附件 梅
 () 質檢部 連附件 () 會計部 連附件 () 報關組 連附件 () 其他 小羅 連附件

分發香港各部門：

- () 行政部 連附件 () 會計部 連附件 () 統籌部 連附件 () 工程部地盤科文 連附件 炳哥 / 民 / 豪
 () 採購部 連附件 () QS 部 連附件 () 維修部 連附件 () 其他 _____ 連附件

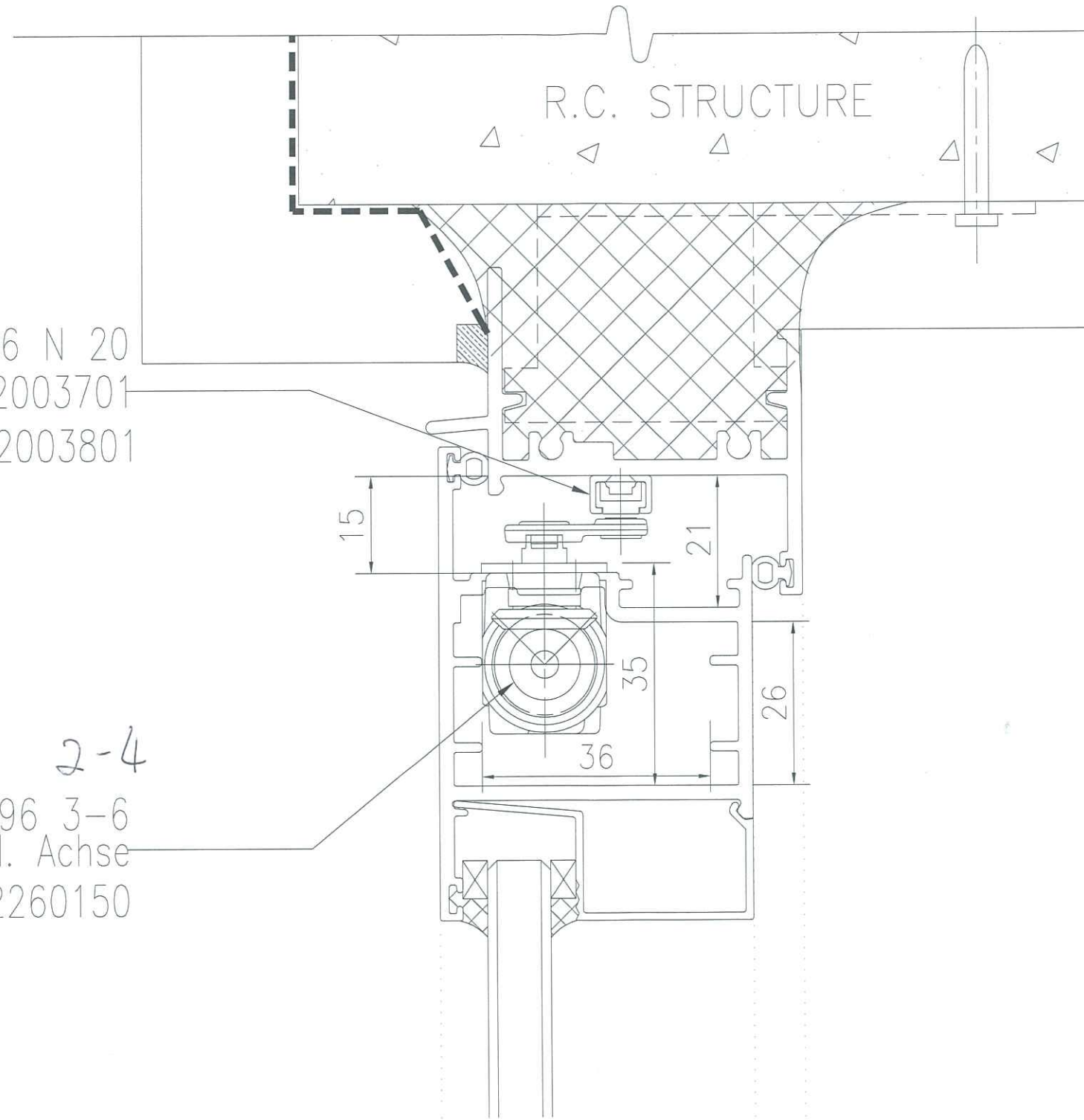
傳遞編號：

發件人簽署：

項目經理簽署：

DORMA Gleitschiene G 96 N 20
DIN-links Art.-Nr. 52003701
DIN-rechts Art.-Nr. 52003801

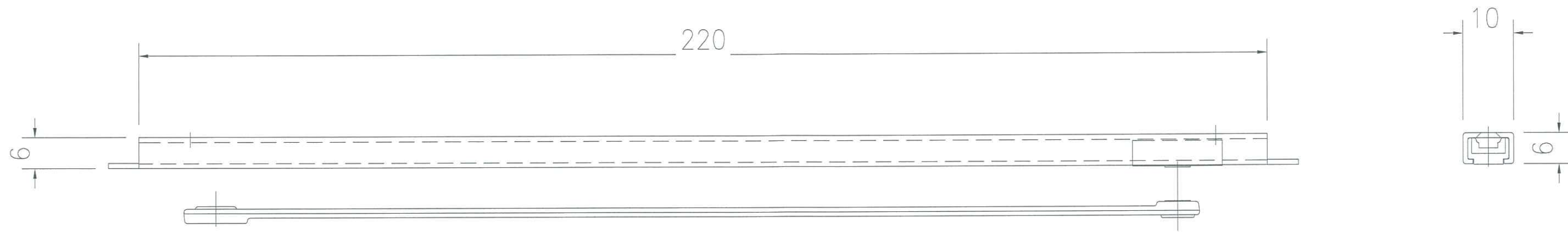
2-4
ITS96 3-6
mit 4mm verl. Achse
Art.-Nr. 52260150



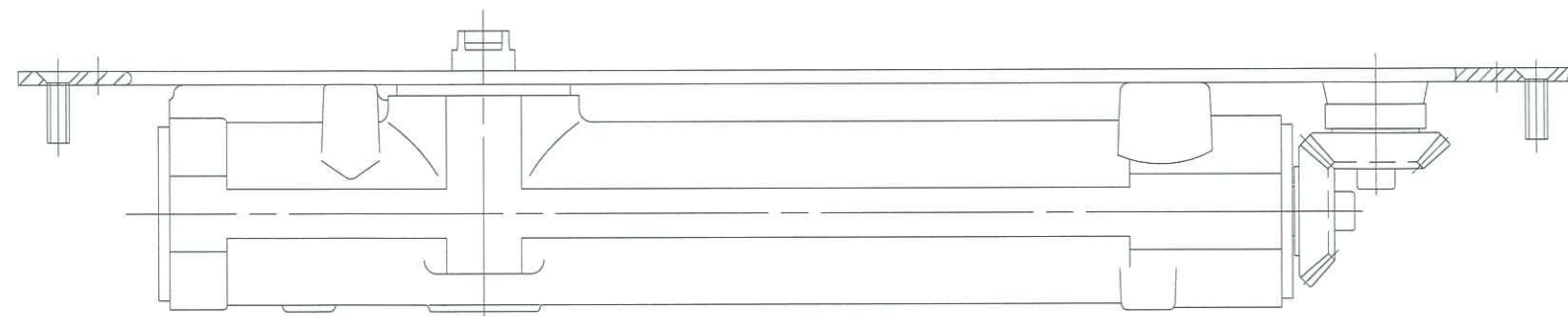
2nd
T/F 用

請按此圖做法安裝一套
做樣辦

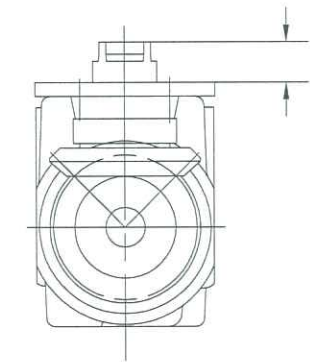
謝謝。



DORMA Gleitschiene G 96 N 20
 DIN-links Art. -Nr. 52003701
 DIN-rechts Art. -Nr. 52003801



ITS96 3-6
 mit 4mm verl. Achse
 Art. -Nr. 52260150

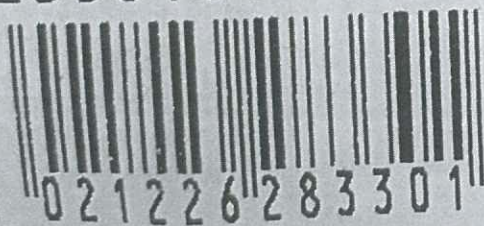


ITS 96 EN2-4 2S



52350150

Made in Germany



f. Schmiedehebel

EN 1154



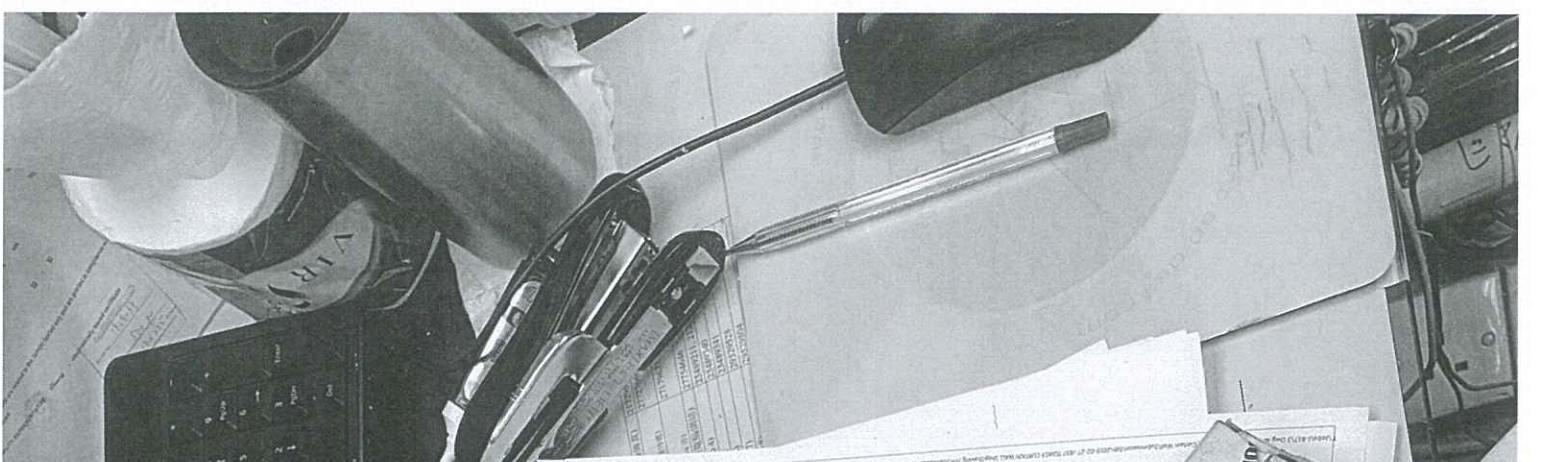
G96N20



52003701

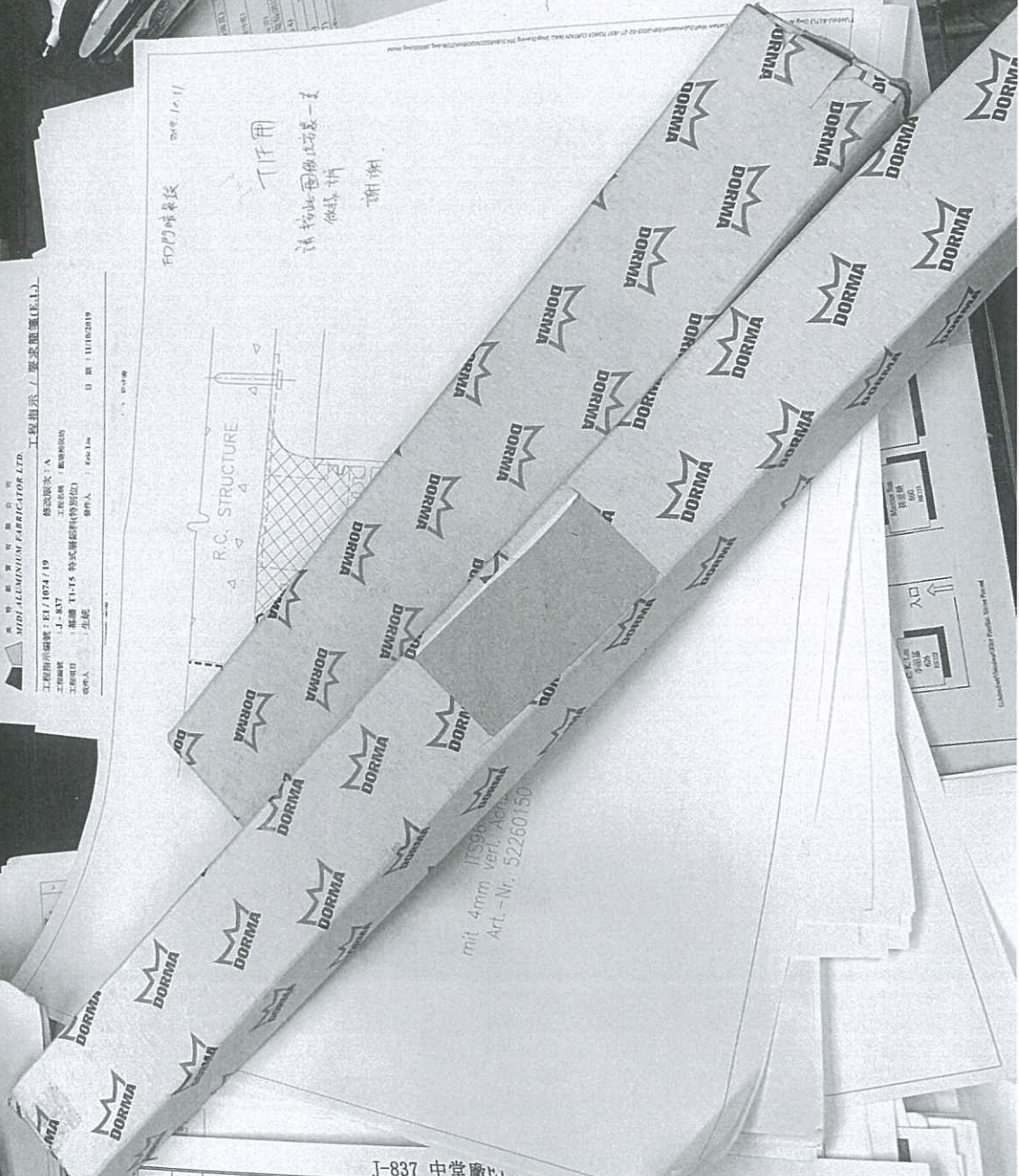
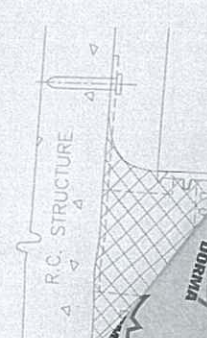
Made in Germany





MIDALUMINIUM FABRICATOR LTD. 工程師 / 要求量 (K.L.L.)
 工程師編號: 11111111 / 19 聯絡國家: A
 工廠地址: 廣東省佛山市南海区 廣東省佛山市南海区
 電話: 86-755-88888888 傳真: 86-755-88888888
 地址: 廣東省佛山市南海区 廣東省佛山市南海区
 日期: 11/11/2019

ED的噴漆 2019.10.11
 工作用
 請將此圖紙式樣之一
 做樣件
 謝謝



JTS96
 mit 4mm vert. Achse
 Art.-Nr. 52260150

J-837 中堂廠

訂編號	編號	項目	收件日期	總數量	已出數量	尚欠數量	要求日期	現狀	現時生產狀態
1	11/1071	鋁窗及門 框板類	20/09/19	8	8	0	27/09/19	暫停組裝 拆圖有誤	欠料
2	11/1100	11G門五金(拉手款)(樣板類)	28/09/19	1	1	0	09/10/19		正在組裝
3	11/1115	室內全身收口(細料)	09/10/19	2475	2475	0	21/10/19		排產中
4	11/1214	大貨金橋 (T5) 10-25/F, 29-49/F	02/02/19	10293	9330	963	28/02/19	已出完至49/F, 沙機位未出	運到沙機位未出
5	11/1222	大貨金橋 (T3) 10-25/F, 29-50/F	12/02/19	11155	10225	930	28/02/19	已出完至50/F, 沙機位未出	沙機位已出15-17/F
6	11/1999	T3金橋料 (G1, 52/F)	16/08/19	529	484	45	31/08/19		正在組裝
7	11/1008	T1金橋料 (T1) 10-25/F, 29-49/F	09/01/19	11997	11421	576	14/01/19	密至45/F, 46-48/F正在組裝	運到沙機位未出
8	11/1008	T1金橋料 (T1) 10-25/F, 29-49/F	27/08/19	804	804	0	16/09/19		已出至47/F, 完成至48/F
9	11/10296	T2金橋料 (T2) 10-25/F, 29-52/F	01/02/19	13090	12670	420	28/02/19	出至50/F, 完成至52/F	正在組裝
10	11/11074	T1-75特式扇架料(特架位)	16/09/19	818	818	0	21/09/19		正在組裝
11	11/11899	特式扇架架料(特架位)	20/09/19	50	50	0	27/09/19		正在組裝
12	11/10657	Class Cladding 鋁料 (大架) (T1-75)	27/09/19	738	738	0	20/10/19		正在組裝
13	11/10229	特式扇架架料(特架位)	03/06/19	4842	4842	0	30/07/19		正在組裝
14	11/10229	特式扇架架料(特架位)	20/03/19	1216	1216	0			正在組裝

mit 4mm vert. Achse
 Art.-Nr. 52260150