

工程指示 / 要求簡箋(E.I.)

工程指示編號：EI / 1119 / 19

修改版次：-

工程編號：J - 837

工程名稱：觀塘裕民坊

工程項目：Glass Cladding 企身收口(補 T2H 位置)(樣板層)

收件人：生統

發件人：Eric Liu

日期：09/10/2019

要求提供 / 確認 事項：

- | | | |
|------------------------------------|-------------------------------------|-------------------------------|
| <input type="checkbox"/> 初步鋁料 B.M. | <input type="checkbox"/> 加工拆圖，然後生產 | <input type="checkbox"/> 尺寸表 |
| <input type="checkbox"/> 正式鋁料 B.M. | <input type="checkbox"/> 技術上資料 / 指示 | <input type="checkbox"/> 報價 |
| <input type="checkbox"/> 配件 B.M. | <input type="checkbox"/> 樣辦或貨品說明書 | <input type="checkbox"/> 分判合約 |
| <input type="checkbox"/> 其他：_____ | | |

內容：

請按加工圖生產企身收口鋁板

早前 T2J 用 H 單位收口先做，現補回樣板層數量

謝謝！

請在 2019/ 10/ 14 前完成上列要求。

附：2 頁加工圖

以上項目為：

- 原合約工程包 原合約工程加 / 減賬 新工程報價

原因：-

分發東莞各部門：

- () 生產技術總監 連附件 () 技術部 連附件 *林* () 生產部 連附件 () 機械設計部 連附件
 () 採購部 連附件 () 生產統籌部 連附件 *梅*
 () 質檢部 連附件 () 會計部 連附件 () 報關組 連附件 () 其他 楊榮輝 連附件

分發其他分判：

- () 王禮秋 連附件

分發香港各部門：

- () 行政部 連附件 () 會計部 連附件 () 統籌部 連附件 () 工程部地盤科文 連附件 *楊*
 () 採購部 連附件 () QS 部 連附件 () 維修部 連附件 () 其他 _____ 連附件

傳遞編號：

HK 2118 / 19

發件人簽署：
Z

項目經理簽署：
ppz

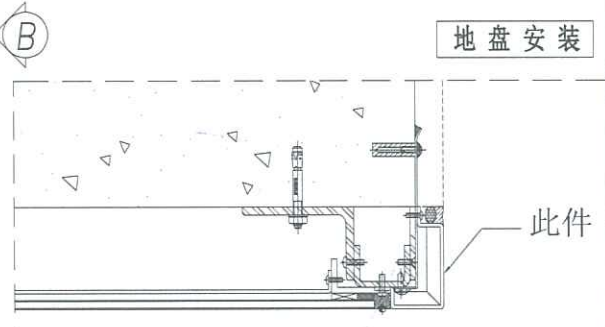
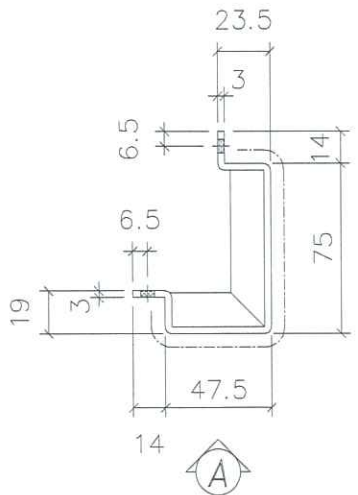
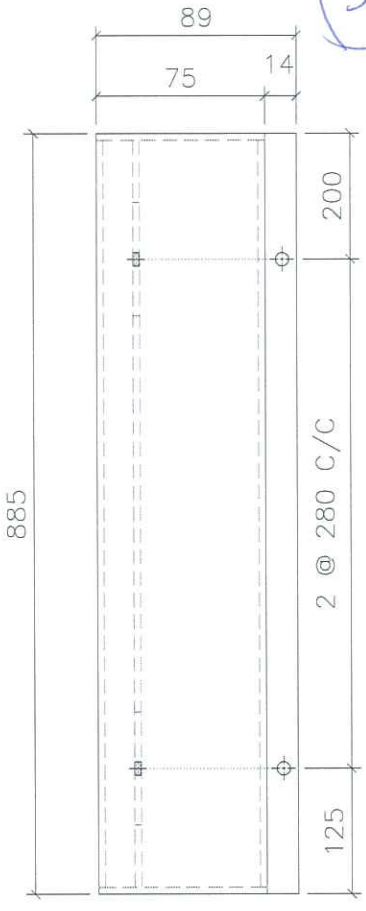
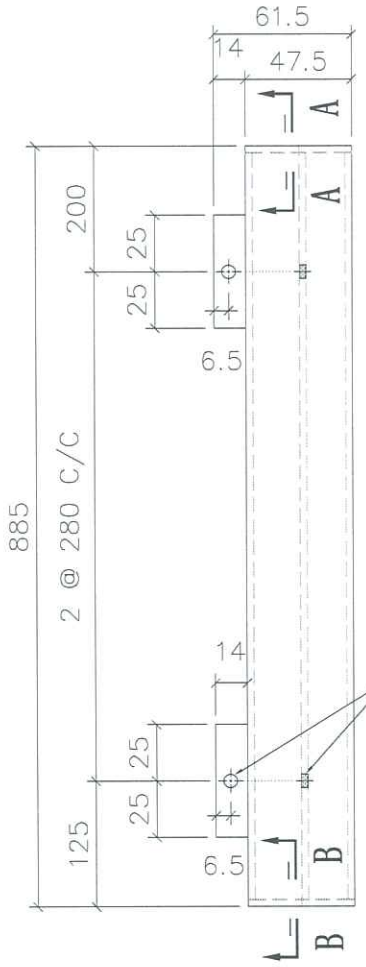
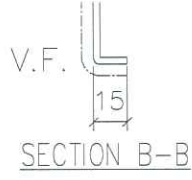
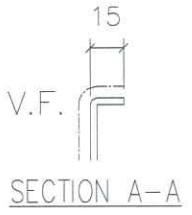


美特铝质有限公司
MIDI Aluminium Fabricator Ltd.

物料编号	层数	每层数	总数	使用位置	楼层	备注
API-AP400	1	1	1	T2-J	06F	
API-AP400	15	1	15	T2-J	09-26F	
API-AP400	1	1	1	T2-J	28F	
API-AP400	23	1	23	T2-J	29-53F	

工程号	J-837	地盘	观塘裕民坊
-----	-------	----	-------

31件



折边长度	折边宽度
915	187

名称	室外收边铝板	制图	JH	2019.4.29	修改	
材料	3mm 铝板	复核	DL	2019.4.30	日期	
颜色	UCT803649 FXL-3	批准			图号	API-AP400

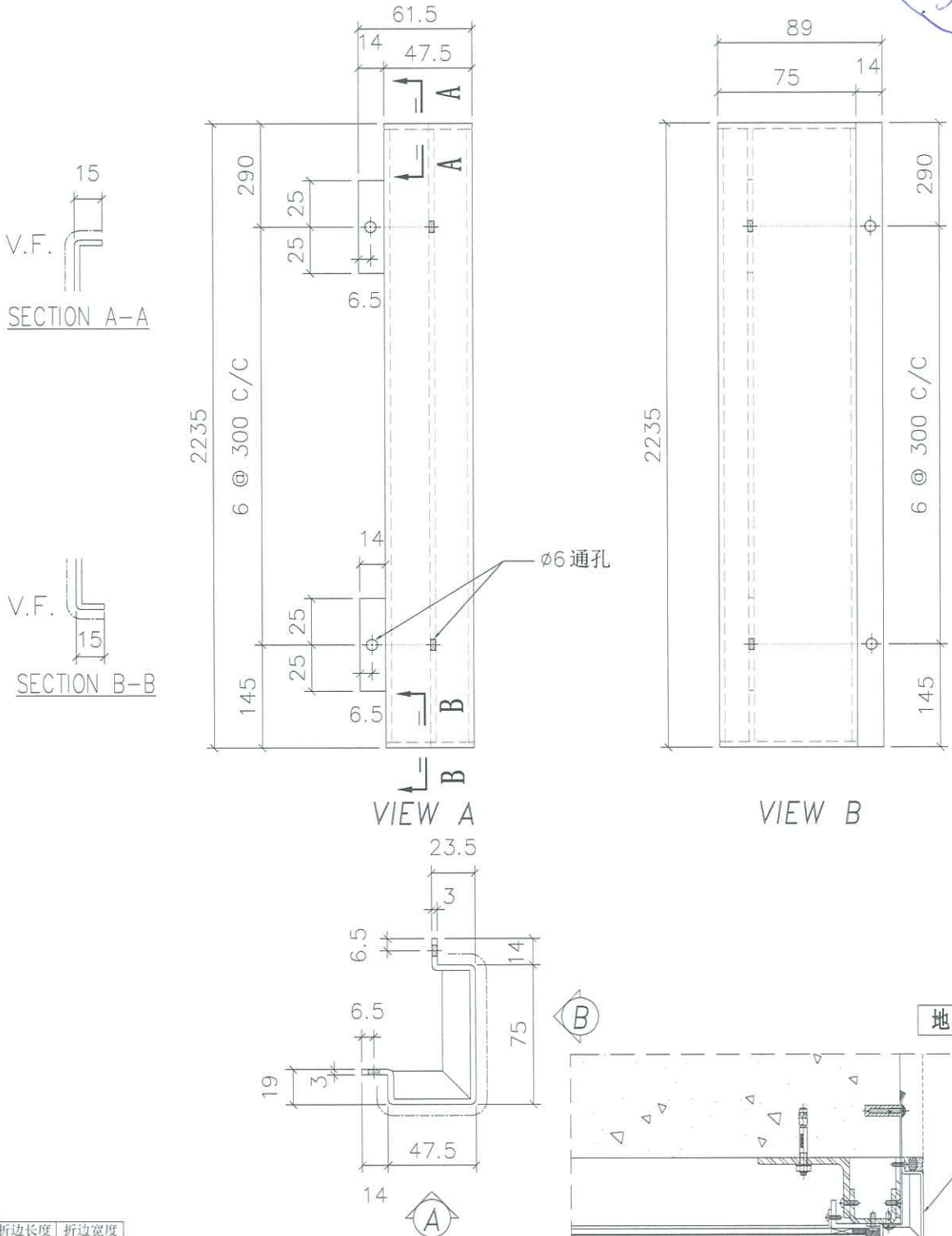


美特铝质有限公司
MIDI Aluminium Fabricator Ltd.

物料编号	层数	每层数	总数	使用位置	楼层	备注
API-AP401	1	1	1	T2-J	07F	
API-AP401	15	1	15	T2-J	09-26F	
API-AP401	1	1	1	T2-J	28F	
API-AP401	23	1	23	T2-J	29-53F	
API-AP401	1	1	1	T2-J	55F	

工程号	J-837	地盘	观塘裕民坊
-----	-------	----	-------

3件



地盘安装

此件

折边长度	折边宽度
2265	187

名称	室外收边铝板	制图	JH	2019.4.29	修改		
材料	3mm 铝板	复核	DL	2019.4.30	日期		
颜色	UCT803649 FXL-3	批准			图号	API-AP401	