



工程指示 / 要求簡箋(E.I.)

工程指示編號：EI / 1117 / 19

修改版次：A

工程編號：J - 837

工程名稱：觀塘裕民坊

工程項目：預製窗樣板 (窗角辦)

收件人：生統 / 永林

發件人：Eric Liu

日期：11/10/2019

要求提供 / 確認 事項：

- | | | |
|------------------------------------|-------------------------------------|-------------------------------|
| <input type="checkbox"/> 初步鋁料 B.M. | <input type="checkbox"/> 加工拆圖，然後生產 | <input type="checkbox"/> 尺寸表 |
| <input type="checkbox"/> 正式鋁料 B.M. | <input type="checkbox"/> 技術上資料 / 指示 | <input type="checkbox"/> 報價 |
| <input type="checkbox"/> 配件 B.M. | <input type="checkbox"/> 樣辦或貨品說明書 | <input type="checkbox"/> 分判合約 |
| <input type="checkbox"/> 其他：_____ | | |

內容：

請按圖示生產預製窗角辦 1 件(precast 窗)，送香港 楠哥收
要用本工程預製窗料做，包括窗玉，各項配件
A 版:提供加工圖
優先處理，工程招標用
謝謝！

請在 2019/ 10/ 14 前完成上列要求。

附：5 頁

以上項目為：

- 原合約工程包 原合約工程加 / 減賬 新工程報價

原因：-

分發東莞各部門：

- () 生產技術總監 連附件 () 技術部 連附件 *打* () 生產部 連附件 () 機械設計部 連附件
() 採購部 連附件 () 生產統籌部 連附件 *打*
() 質檢部 連附件 () 會計部 連附件 () 報關組 連附件 () 其他 楊榮輝 連附件

分發其他分判：
() 王禮秋 連附件

分發香港各部門：

- () 行政部 連附件 () 會計部 連附件 () 統籌部 連附件 () 工程部地盤科文 連附件
() 採購部 連附件 () QS 部 連附件 () 維修部 連附件 () 其他 _____ 連附件

傳遞編號：

HK 2126/19

發件人簽署：
Z

項目經理簽署：
PPZ

工作聯絡單	表格編號		MIDI QR-006	
	版本	A	頁碼	1/1

文件編號	T-1909	發出日期	2019.10.10
發文部門	工程部	頁數	1+

受文部門：

東莞工廠：
 葉生
 QS
 工程部
 技術部
 質檢部
 生產部

倉務部
 採購部
 行政部
 財務部
 生產統籌部


香港公司：
 繆生
 施哥
 胡哥
Eric Wu
 Frankie
 Maggie
 林哥

文件類型：
急件
密件
請批示
請回覆
請處理
請傳閱

文件主題：√837 5/11/17/19 新制窗棧板(富角新)拍圖

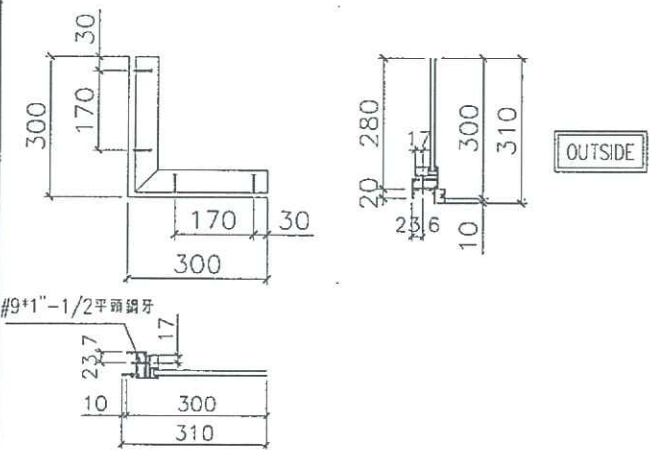
聯絡內容

依香港指示提供窗棧板拍圖，工程招標用，
 請字排優先告產，謝謝！

發文人	謝永林	審核人		批准人
-----	-----	-----	---	-----

美特鋁質有限公司
MIDI Aluminium Fabricator Ltd.

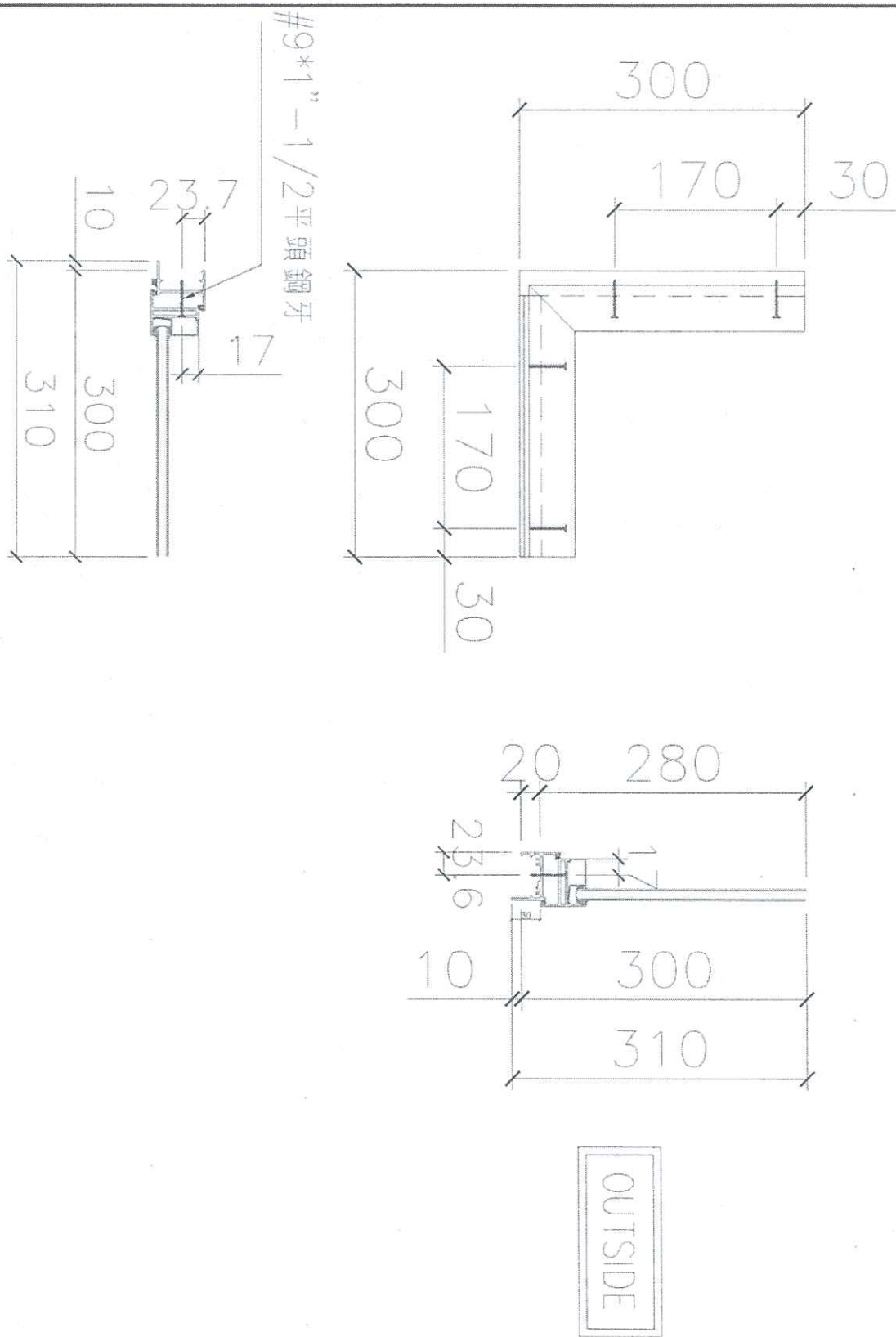
工程號	J837	拆圖	邱紅	2019.10.10
地盤	觀塘裕民坊	復核	謝永林	2019.10.10
名稱	50佛沙窗	顏色	EC-DG-S332054 (3塗)	批准



- 注：
- (1) 玻璃線橫碰企。
 - (2) 生窗底料需開長方形去水孔。
 - (3) 窗玉搭位6mm
 - (4) 滴水線比窗玉每頭長1mm。
 - (5) 框橫料左端需切1X2mm切口打膠
 - (6) 窗框需裝三角擋水角
- 必樣配*

序號	料號	名稱	出荷	長度 (mm)	支/幅	加工說明	加工細則				
1	X845990	邊企料		310.0	1		頂留			mm	
2	X846030	生底橫	避位	277	1		底留	10		mm	
							企料底部開避位			mm	
							底橫料防水巴鑿去			mm	
							水線孔在企料	頂	底		
							安裝扣碼				
							多點鎖芯型號:				
							手柄型號:				
							限位撐型號:				
							T窗最大的開度:				
							窗玉搭位數:		6mm		
							窗款	寬度	高度	隻/幅	撐長
							SHL	280.0	280.0	1	0
							大圖版次		本圖版		
									日期		
		窗玉用料					窗号	寬度 (W)	高度 (H)	幅数	樓層數
序號	料號	名稱	出荷	長度 (mm)	支/幅	加工說明	T2W-G-3	300	300.0	1	
1	X846540	窗玉企	45°斜口	280.0	1						
2	X846540	窗玉橫	45°斜口	280.0	1						
3	X846550	窗玉玻璃線企	直口	248.0	1						
4	X846550	窗玉玻璃線橫	直口	232.0	1		圖號	T2W-G-3			

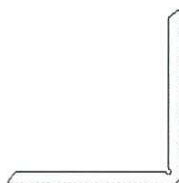
放大示意图





美特鋁質有限公司
MIDI Aluminium Fabricator Ltd.

工程號 J837 | 地盤 | 觀塘裕民坊

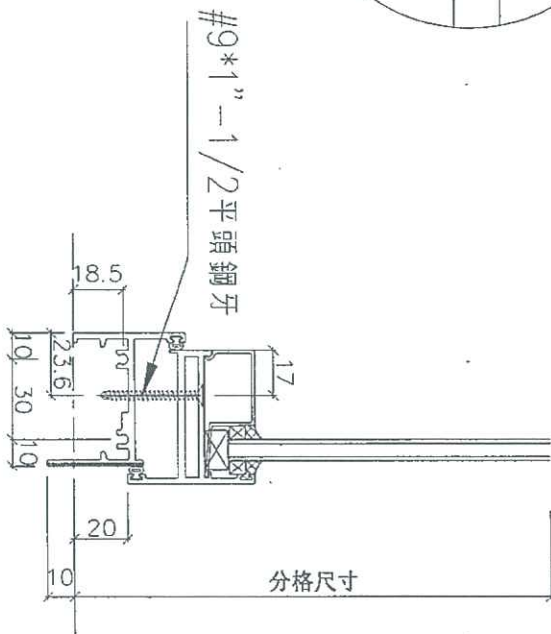
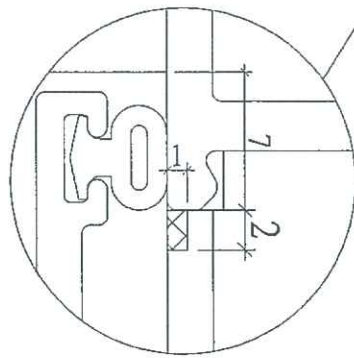
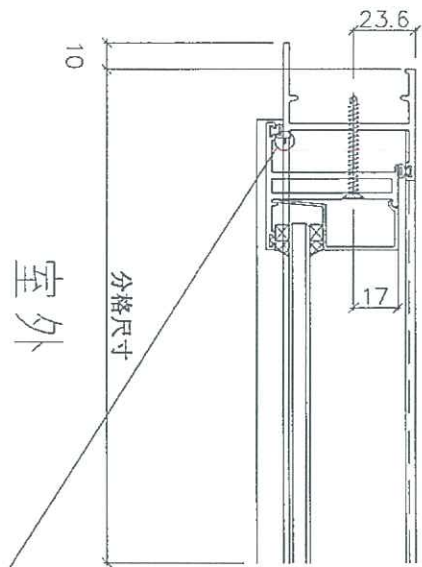


物料編號：YB-LJ1
數量：1

名稱	鋁角折圖	制圖	邱紅	2019.10.10	修改			
材料	X84236	復核	謝永林	2019.10.10	日期			
顏色	MILL	批准			圖號	YB-LJ1		



生窗用節點



名稱	50窗節點示意圖	制圖	邱紅	2019.10.10	修改		
材料	-	復核	謝永林	2019.10.10	日期		
顏色	EC-DG-S332054 (3塗)	批准			圖號	837-WB3	