

工程指示 / 要求簡箋(E.I.)

工程指示編號：EI / 1115 / 19

修改版次：A

工程編號：J - 837

工程名稱：觀塘裕民坊

工程項目：幕牆 室內企身收口(鋁料)

收件人：生統 / 永林

發件人：Eric Liu

日期：15/11/2019

要求提供 /  確認 事項：

- |                                    |                                     |                               |
|------------------------------------|-------------------------------------|-------------------------------|
| <input type="checkbox"/> 初步鋁料 B.M. | <input type="checkbox"/> 加工拆圖，然後生產  | <input type="checkbox"/> 尺寸表  |
| <input type="checkbox"/> 正式鋁料 B.M. | <input type="checkbox"/> 技術上資料 / 指示 | <input type="checkbox"/> 報價   |
| <input type="checkbox"/> 配件 B.M.   | <input type="checkbox"/> 樣辦或貨品說明書   | <input type="checkbox"/> 分判合約 |
| <input type="checkbox"/> 其他：_____  |                                     |                               |

內容：

請按加工圖生產室內企身收口送地盤安裝

A版：放行第2批數量 (10層數，按地盤要求)

謝謝！

請在 2019/ 11/ 24 前完成上列要求。

附：1 頁加工圖，1 頁參考樣

以上項目為：

- 原合約工程包                       原合約工程加 / 減賬                       新工程報價

原因：-

分發東莞各部門：

- ( ) 生產技術總監  連附件    ( ) 技術部  連附件 *謝*    ( ) 生產部  連附件    ( ) 機械設計部  連附件  
 ( ) 採購部  連附件    ( ) 生產統籌部  連附件 *謝*  
 ( ) 質檢部  連附件    ( ) 會計部  連附件    ( ) 報關組  連附件    ( ) 其他 楊榮輝  連附件

分發其他分判：

( ) 王禮秋  連附件

分發香港各部門：

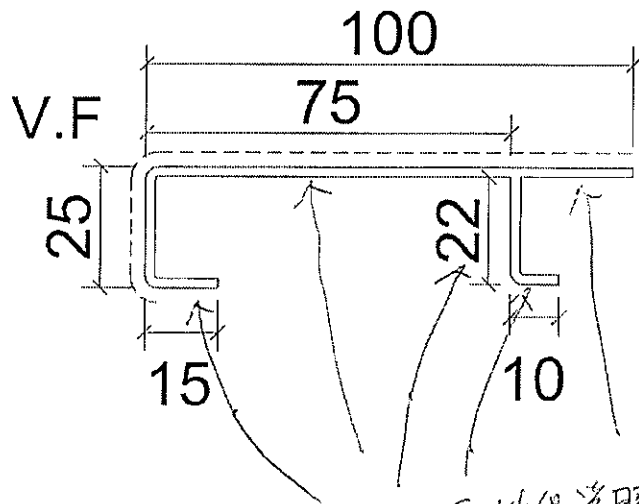
- ( ) 行政部  連附件    ( ) 會計部  連附件    ( ) 統籌部  連附件    ( ) 工程部地盤科文  連附件 *楊*  
 ( ) 採購部  連附件    ( ) QS 部  連附件    ( ) 維修部  連附件    ( ) 其他 \_\_\_\_\_  連附件

傳遞編號：

HK 2345 / 19

發件人簽署：

項目經理簽署：



此位不需做保護膠紙  
(非規范位)

T1H1 2  
T1G2 2

圖號: API-H04

L = 2195 mm

廠號: EC-DG-S332054

材料: X85674

數量: ~~975件~~ 650件

~~優先生產400件為第一批送貨安裝~~

白室請參見P.2

P1

牆邊100腳企收口(X85674)

(材料折舊數據)

10層

物料編號	總層	每層	總數量	使用位置	樓層
API-H04	15	2	30	T1CW H-1	6F,10-26F
API-H04	15	2	30	T1CW G-2	6F,10-26F
API-H04	15	2	30	T1CW F-2	6F,10-26F
API-H04	15	1	15	T1CW E-2	6F,10-26F
API-H04	15	1	15	T1CW E-1	6F,10-26F
API-H04	15	1	15	T1CW D-1	6F,10-26F
API-H04	15	1	15	T1CW A-2	6F,10-26F
API-H04	15	3	45	T1CW A-1	6F,10-26F
API-H04	15	2	30	T1CW B-3	6F,10-26F
API-H04	15	1	15	T1CW B-2	6F,10-26F
API-H04	15	1	15	T1CW M-1	6F,10-26F
API-H04	15	1	15	T1CW L-2	6F,10-26F
API-H04	15	1	15	T1CW K-1	6F,10-26F
API-H04	15	1	15	T1CW J-2	6F,10-26F
API-H04	15	1	15	T2CW G-2	6F,10-26F
API-H04	15	1	15	T2CW F-1	6F,10-26F
API-H04	15	1	15	T2CW E-2	6F,10-26F
API-H04	15	2	30	T2CW B-1	6F,10-26F
API-H04	15	2	30	T2CW A-2	6F,10-26F
API-H04	15	1	15	T2CW N-1	6F,10-26F
API-H04	15	3	45	T2CW M-3	6F,10-26F
API-H04	15	1	15	T2CW L-1	6F,10-26F
API-H04	15	1	15	T2CW K-2	6F,10-26F
API-H04	15	2	30	T2CW J-1	6F,10-26F
API-H04	15	2	30	T2CW H-2	6F,10-26F
API-H04	15	1	15	T3CW M-1	6F,10-26F
API-H04	15	1	15	T3CW L-2	6F,10-26F
API-H04	15	1	15	T3CW K-1	6F,10-26F
API-H04	15	1	15	T3CW J-2	6F,10-26F
API-H04	15	1	15	T3CW J-1	6F,10-26F
API-H04	15	1	15	T3CW H-3	6F,10-26F
API-H04	15	1	15	T3CW H-1	6F,10-26F
API-H04	15	1	15	T3CW C-2	6F,10-26F
API-H04	15	2	30	T3CW B-1	6F,10-26F
API-H04	15	2	30	T3CW A-2	6F,10-26F
API-H04	15	3	45	T3CW F-2	6F,10-26F
API-H04	15	2	30	T5CW A-2	6F,10-26F
API-H04	15	1	15	T5CW A-1	6F,10-26F
API-H04	15	2	30	T5CW M-1	6F,10-26F
API-H04	15	2	30	T5CW L-2	6F,10-26F
API-H04	15	2	30	T5CW H-3	6F,10-26F
API-H04	15	1	15	T5CW G-1	6F,10-26F
API-H04	15	1	15	T5CW F-2	6F,10-26F
API-H04	15	1	15	T5CW E-1	6F,10-26F
API-H04	15	1	15	T5CW D-2	6F,10-26F

$\frac{10}{28} \quad \frac{20}{14} \quad \frac{30}{3}$   
 $280 + 280 + 90$   
 $= 650$

總數 975

P-2