

工程指示 / 要求簡箋(E.I.)

工程指示編號：EI / 1111 / 19

修改版次：B

工程編號：J - 837

工程名稱：觀塘裕民坊

工程項目：幕牆 露台頂底防水片(T1-T5)

收件人：生統 / 永林

發件人：Eric Liu

日期：18/10/2019

要求提供 / 確認 事項：

- | | | |
|------------------------------------|-------------------------------------|-------------------------------|
| <input type="checkbox"/> 初步鋁料 B.M. | <input type="checkbox"/> 加工拆圖，然後生產 | <input type="checkbox"/> 尺寸表 |
| <input type="checkbox"/> 正式鋁料 B.M. | <input type="checkbox"/> 技術上資料 / 指示 | <input type="checkbox"/> 報價 |
| <input type="checkbox"/> 配件 B.M. | <input type="checkbox"/> 樣辦或貨品說明書 | <input type="checkbox"/> 分判合約 |
| <input type="checkbox"/> 其他：_____ | | |

內容：

請按加工圖生產露台頂底防水片送地盤安裝(T1-T5)

分 5 批生產，出貨期由地盤通知，第一批預 10 月中到貨

B 版：放行第二批生產 (10層)，其餘待放行

修改趟門底款尺寸 (不做第一批)

謝謝！

請在 2019/ 10/ 25 前完成上列要求。

第二批 趟門頂、趟門底款放行生產

附：2 頁加工圖

以上項目為：

- 原合約工程包 原合約工程加 / 減賬 新工程報價

原因：-

分發東莞各部門：

- () 生產技術總監 連附件 () 技術部 連附件 *文林* () 生產部 連附件 () 機械設計部 連附件
 () 採購部 連附件 () 生產統籌部 連附件 *文林*
 () 質檢部 連附件 () 會計部 連附件 () 報關組 連附件 () 其他 楊榮輝 連附件

分發其他分判：

- () 王禮秋 連附件

分發香港各部門：

- () 行政部 連附件 () 會計部 連附件 () 統籌部 連附件 () 工程部地盤科文 連附件 *文林*
 () 採購部 連附件 () QS 部 連附件 () 維修部 連附件 () 其他 _____ 連附件

傳遞編號：

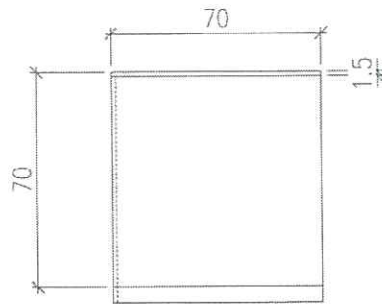
HK2174 /19

發件人簽署：
Eric Liu

項目經理簽署：
PPZ

掃門底

右



每層

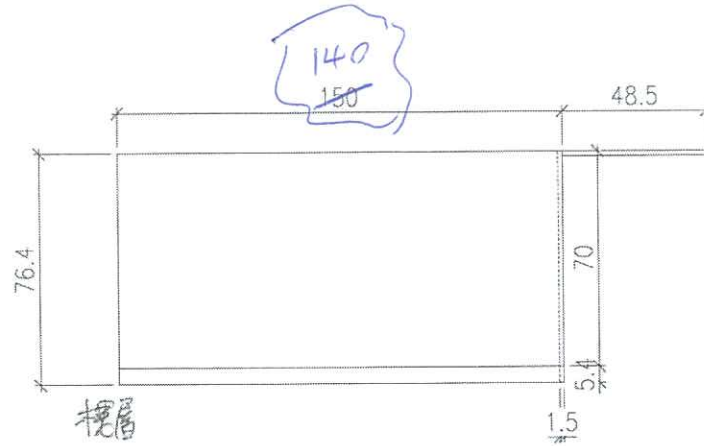
數量 = T1 = 13

T2 = 15

T3 = 11

T5 = 14 (Low zone) × 15 = 210

13 (High zone) × 27 = 351

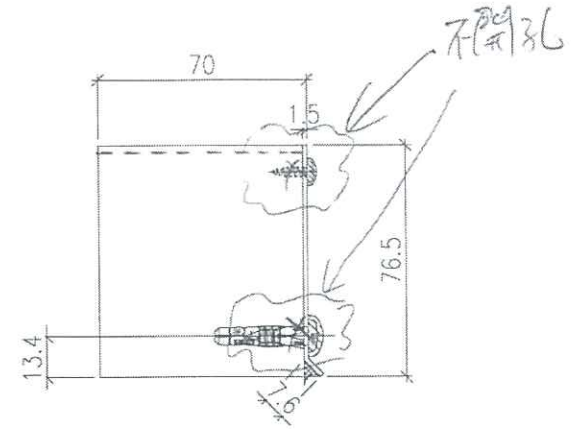


攪層

× 40 = 520

× 44 = 669

× 41 = 451



圖號 = 837-BFL-01R

顏色 = Mill

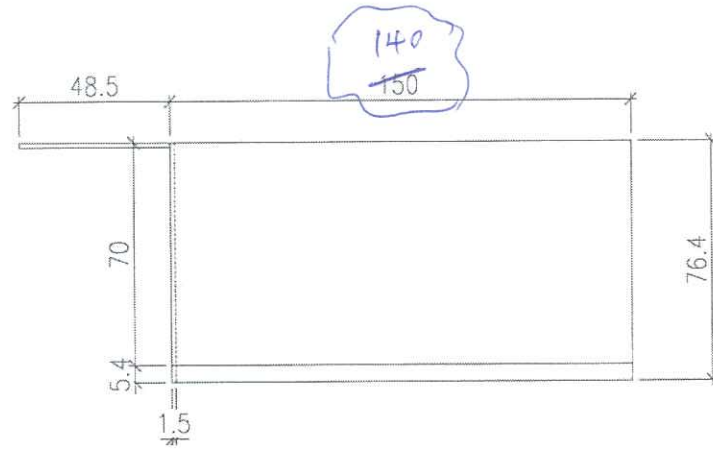
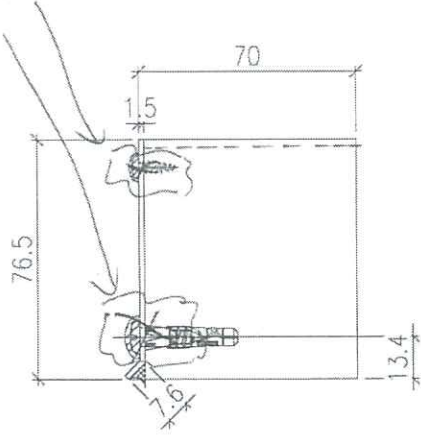
材料 = 1.5mm 鋁板

Total = 2003 + 17 (後備)

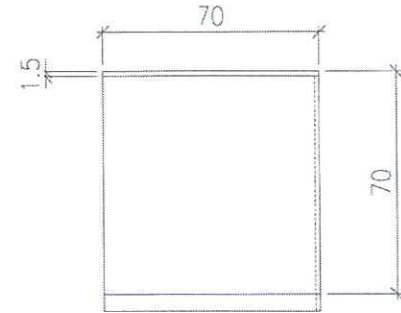
= 2020 件

插門底

欄孔



左



數量 = T1 = 11	欄層	x	49	=	440
T2 = 9		x	44	=	396
T3 = 13		x	41	=	533
T5 = 12 (Low zone)		x	15	=	180
11 (High zone)		x	27	=	297

圖號 = 837-BFL-01L

顏色 = Mill

材料 = 1.5mm 鋁板

total = 1846 + 14 (後備)

1860 件