

工程指示 / 要求簡箋(E.I.)

工程指示編號：EI / 1095 / 19

修改版次：E

(此單)

工程編號：J - 837

工程名稱：觀塘裕民坊

工程項目：幕牆 死牆二合一背板 (背板面離玻璃背 20mm 款) (T3, 2層數量)

收件人：生統 / 永林

發件人：Eric Liu

日期：24/02/2020

要求提供 / 確認 事項：

- | | | |
|------------------------------------|-------------------------------------|-------------------------------|
| <input type="checkbox"/> 初步鋁料 B.M. | <input type="checkbox"/> 加工拆圖，然後生產 | <input type="checkbox"/> 尺寸表 |
| <input type="checkbox"/> 正式鋁料 B.M. | <input type="checkbox"/> 技術上資料 / 指示 | <input type="checkbox"/> 報價 |
| <input type="checkbox"/> 配件 B.M. | <input type="checkbox"/> 樣辦或貨品說明書 | <input type="checkbox"/> 分判合約 |
| <input type="checkbox"/> 其他：_____ | | |

內容：

死牆二合一增加背板，背板面離玻璃背 20MM

送香港 1/F

D 版: 1) 因應地盤拆棚期，請廠從大貨中提取 2 層數量，供現場 T3，安裝用
請留意需連同鋁角一同出貨

2) 請同時數 T1,2,5 各座是否有足夠一層數量背板連鋁角

3) 不重複生產 (4) 因噴漆廠開，T3 1/F 2 層數量背板加工完照出貨，在地盤噴
漆上處理，急！

請在 2020 / 02 / 27 前完成上列要求。

一張包油到香港

附：-

以上項目為：

- 原合約工程包 原合約工程加 / 減賬 新工程報價

原因：-

分發東莞各部門：

- () 生產技術總監 連附件 () 技術部 連附件 永林 () 生產部 連附件 () 機械設計部 連附件
() 採購部 連附件 () 生產統籌部 連附件 梅
() 質檢部 連附件 () 會計部 連附件 () 報關組 連附件 () 其他 小羅 連附件

分發香港各部門：

- () 行政部 連附件 () 會計部 連附件 () 統籌部 連附件 () 工程部地盤科文 連附件 炳哥 / 民 / 豪
() 採購部 連附件 () QS 部 連附件 () 維修部 連附件 () 其他 _____ 連附件

傳遞編號：

HK 0205 / 20

發件人簽署：

項目經理簽署：

(Handwritten signatures)

EG-DWG3

美特鋁質 有限公司
MIDI Aluminium Fabricator Ltd.

參考
不參校生產

工程號 J-837 地盤 觀塘裕民坊

物料編號	L	L1	M1	X	N1	A1	L2	M2	X	N2	A2	數量	位置	分格尺寸1	分格尺寸2	總寬	樓層
APB-101W	2040.0	1600.0	300	X	5	45.00	340.0	250	X	1	40.00	36	T1CWH-1	1710.0	450.0	2160.0	7-25F, 28-49F
APB-102W	2040.0	340.0	250	X	1	40.00	1600.0	300	X	5	45.00	36	T1CW G-2	450.0	1710.0	2160.0	7-25F, 28-49F
APB-103W	2055.0	540.0	300	X	1	115.00	1415.0	300	X	4	102.50	36	T1CW G-1	650.0	1525.0	2175.0	7-25F, 28-49F
APB-104W	1672.5	1032.5	300	X	3	61.25	540.0	300	X	1	115.00	36	T1CW G-1	1142.5	650.0	1792.5	7-25F, 28-49F
APB-105W	2187.5	540.0	300	X	1	115.00	1547.5	280	X	5	68.75	36	T1CW F-2	650.0	1657.5	2307.5	7-25F, 28-49F
APB-106W	1572.5	540.0	300	X	1	115.00	932.5	250	X	3	86.25	36	T1CW F-2	650.0	1042.5	1692.5	7-25F, 28-49F
APB-107W	1085.0	645.0	250	X	2	67.50	340.0	250	X	1	40.00	36	T1CWE-2	755.0	450.0	1205.0	7-25F, 28-49F
APB-108W	1180.0	540.0	300	X	1	115.00	540.0	300	X	1	115.00	36	T1CWE-1	650.0	650.0	1300.0	7-25F, 28-49F
APB-109W	780.0	340.0	250	X	1	40.00	340.0	250	X	1	40.00	36	T1CWD-1	450.0	450.0	900.0	7-25F, 28-49F
APB-110W	1572.5	540.0	300	X	1	115.00	932.5	250	X	3	86.25	35	T1CWA-2	650.0	1042.5	1692.5	7-25F, 28-48F
APB-111W	2055.0	1415.0	300	X	4	102.50	540.0	300	X	1	115.00	35	T1CWA-2	1525.0	650.0	2175.0	7-25F, 28-48F
APB-112W	2055.0	540.0	300	X	1	115.00	1415.0	300	X	4	102.50	36	T1CWA-2	650.0	1525.0	2175.0	7-25F, 28-49F
APB-113W	2240.0	1800.0	280	X	6	55.00	340.0	250	X	1	40.00	36	T1CWA-1	1910.0	450.0	2360.0	7-25F, 28-49F
APB-114W	1430.0	440.0	300	X	1	65.00	890.0	250	X	3	65.00	36	T1CWA-1	550.0	1000.0	1550.0	7-25F, 28-49F
APB-115W	1690.0	340.0	250	X	1	40.00	1250.0	250	X	4	120.00	36	T1CWB-3	450.0	1360.0	1810.0	7-25F, 28-49F
APB-116W	2530.0	540.0	300	X	1	115.00	1890.0	300	X	6	40.00	36	T1CWB-2	650.0	2000.0	2650.0	7-25F, 28-49F
APB-117W	2197.5	1557.5	280	X	5	73.75	540.0	300	X	1	115.00	36	T1CWB-2	1667.5	650.0	2317.5	7-25F, 28-49F
APB-118W	1747.5	540.0	300	X	1	115.00	1107.5	300	X	3	98.75	36	T1CWC-1	650.0	1217.5	1867.5	7-25F, 28-49F
APB-119W	2055.0	1415.0	300	X	4	102.50	540.0	300	X	1	115.00	36	T1CWC-1	1525.0	650.0	2175.0	7-25F, 28-49F
APB-120W	1647.5	540.0	300	X	1	115.00	1007.5	300	X	3	48.75	36	T1CWM-1	650.0	1117.5	1767.5	7-25F, 28-49F
APB-121W	1647.5	1007.5	300	X	3	48.75	540.0	300	X	1	115.00	36	T1CWL-2	1117.5	650.0	1767.5	7-25F, 28-49F
APB-122W	1647.5	540.0	300	X	1	115.00	1007.5	300	X	3	48.75	36	T1CWL-1	650.0	1117.5	1767.5	7-25F, 28-49F
APB-123W	1647.5	1007.5	300	X	3	48.75	540.0	300	X	1	115.00	36	T1CWJ-2	1117.5	650.0	1767.5	7-25F, 28-49F
APB-124W	1672.5	540.0	300	X	1	115.00	1032.5	300	X	3	61.25	36	T1CWH-2	650.0	1142.5	1792.5	7-25F, 28-49F
APB-125W	980.0	540.0	300	X	1	115.00	340.0	250	X	1	40.00	36	T1CWH-2	650.0	450.0	1100.0	7-25F, 28-49F

物料編號	L	L1	M1	X	N1	A1	L2	M2	X	N2	A2	數量	位置	分格尺寸1	分格尺寸2	總寬	樓層
APB-201W	2055.0	540.0	300	X	1	115.00	1415.0	300	X	4	102.50	39	T2CWH-1	650.0	1525.0	2175.0	7-25F, 28-52F
APB-202W	2055.0	1415.0	300	X	4	102.50	540.0	300	X	1	115.00	39	T2CWH-1	1525.0	650.0	2175.0	7-25F, 28-52F
APB-203W	1647.5	1007.5	300	X	3	48.75	540.0	300	X	1	115.00	39	T2CWG-2	1117.5	650.0	1767.5	7-25F, 28-52F
APB-204W	1647.5	540.0	300	X	1	115.00	1007.5	300	X	3	48.75	40	T2CWF-1	650.0	1117.5	1767.5	7-25F, 28-53F
APB-205W	1647.5	1007.5	300	X	3	48.75	540.0	300	X	1	115.00	40	T2CWE-2	1117.5	650.0	1767.5	7-25F, 28-53F
APB-206W	1910.0	540.0	300	X	1	115.00	1270.0	250	X	4	130.00	40	T2CWC-2	650.0	1380.0	2030.0	7-25F, 28-53F
APB-207W	1910.0	1270.0	250	X	4	130.00	540.0	300	X	1	115.00	40	T2CWC-2	1380.0	650.0	2030.0	7-25F, 28-53F
APB-208W	1672.5	540.0	300	X	1	115.00	1032.5	300	X	3	61.25	40	T2CWB-2	650.0	1142.5	1792.5	7-25F, 28-53F
APB-209W	2055.0	1415.0	300	X	4	102.50	540.0	300	X	1	115.00	40	T2CWB-2	1525.0	650.0	2175.0	7-25F, 28-53F
APB-210W	2065.0	1625.0	300	X	5	57.50	340.0	250	X	1	40.00	40	T2CWB-1	1735.0	450.0	2185.0	7-25F, 28-53F
APB-211W	2065.0	340.0	250	X	1	40.00	1625.0	300	X	5	57.50	40	T2CWA-2	450.0	1735.0	2185.0	7-25F, 28-53F
APB-212W	2055.0	540.0	300	X	1	115.00	1415.0	300	X	4	102.50	40	T2CWA-1	650.0	1525.0	2175.0	7-25F, 28-53F
APB-213W	1672.5	1032.5	300	X	3	61.25	540.0	300	X	1	115.00	40	T2CWA-1	1142.5	650.0	1792.5	7-25F, 28-53F
APB-214W	1647.5	1007.5	300	X	3	48.75	540.0	300	X	1	115.00	40	T2CWN-2	1117.5	650.0	1767.5	7-25F, 28-53F
APB-215W	1615.0	1075.0	300	X	3	82.50	440.0	300	X	1	65.00	40	T2CWN-3	1185.0	550.0	1735.0	7-25F, 28-53F
APB-217W	2055.0	540.0	300	X	1	115.00	1415.0	300	X	4	102.50	40	T2CWM-2	650.0	1525.0	2175.0	7-25F, 28-53F
APB-218W	1672.5	1032.5	300	X	3	61.25	540.0	300	X	1	115.00	40	T2CWM-2	1142.5	650.0	1792.5	7-25F, 28-53F
APB-219W	730.0	290.0	200	X	1	40.00	340.0	250	X	1	40.00	40	T2CWL-2	400.0	450.0	850.0	7-25F, 28-53F
APB-220W	1840.0	540.0	300	X	1	115.00	1200.0	250	X	4	95.00	40	T2CWL-1	650.0	1310.0	1960.0	7-25F, 28-53F
APB-221W	2115.0	1475.0	300	X	4	132.50	540.0	300	X	1	115.00	40	T2CWK-2	1585.0	650.0	2235.0	7-25F, 28-53F
APB-222W	1572.5	932.5	250	X	3	86.25	540.0	300	X	1	115.00	40	T2CWJ-1	1042.5	650.0	1692.5	7-25F, 28-53F

名稱	鋁板拆圖	制圖	鞠章芳	2019.09.19	修改		
材料	2mm厚鋁板	復核	謝永林	2019.09.24	日期		
顏色	香檳金UCT803649FXL-3	批准	Jason		圖號	APB-101W(1)	

EG-DWG3

參考用
不重複生產

 美特鋁質 有限公司
MIDI Aluminium Fabricator Ltd.

工程號	J-837	地盤	觀塘裕民坊
-----	-------	----	-------

物料編號	L	L1	M1	X	N1	A1	L2	M2	X	N2	A2	數量	位置	分格尺寸1	分格尺寸2	總寬	樓層
APB-301W	980.0	340.0	250	X	1	40.00	540.0	300	X	1	115.00	37	T3CWF-1	450.0	650.0	1100.0	7-25F,28-50F
APB-302W	980.0	540.0	300	X	1	115.00	340.0	250	X	1	40.00	37	T3CWF-1	650.0	450.0	1100.0	7-25F,28-50F
APB-303W	980.0	340.0	250	X	1	40.00	540.0	300	X	1	115.00	38	T3CWE-1	450.0	650.0	1100.0	7-25F,28-51F
APB-304W	1672.5	1032.5	300	X	3	61.25	540.0	300	X	1	115.00	38	T3CWE-1	1142.5	650.0	1792.5	7-25F,28-51F
APB-305W	1617.5	1007.5	300	X	3	48.75	540.0	300	X	1	115.00	38	T3CWM-1	1117.5	650.0	1767.5	7-25F,28-51F
APB-306W	1447.5	340.0	250	X	1	40.00	1007.5	300	X	3	48.75	38	T3CWL-2	450.0	1117.5	1567.5	7-25F,28-51F
APB-312W	1672.5	540.0	300	X	1	115.00	1032.5	300	X	3	61.25	38	T3CWB-2	650.0	1142.5	1792.5	7-25F,28-51F
APB-313W	1180.0	540.0	300	X	1	115.00	540.0	300	X	1	115.00	38	T3CWB-2	650.0	650.0	1300.0	7-25F,28-51F
APB-314W	1890.0	1450.0	260	X	5	70.00	340.0	250	X	1	40.00	38	T3CWB-1	1560.0	450.0	2010.0	7-25F,28-51F
APB-315W	1890.0	340.0	250	X	1	40.00	1450.0	260	X	5	70.00	38	T3CWA-2	450.0	1560.0	2010.0	7-25F,28-51F
APB-316W	2055.0	540.0	300	X	1	115.00	1415.0	300	X	4	102.50	38	T3CWA-1	650.0	1525.0	2175.0	7-25F,28-51F
APB-317W	1672.5	1032.5	300	X	3	61.25	540.0	300	X	1	115.00	38	T3CWA-1	1142.5	650.0	1792.5	7-25F,28-51F
APB-318W	780.0	340.0	250	X	1	40.00	340.0	250	X	1	40.00	37	T3CWD-1	450.0	450.0	900.0	7-25F,28-50F
APB-319W	780.0	340.0	250	X	1	40.00	340.0	250	X	1	40.00	38	T3CWD-1	450.0	450.0	900.0	7-25F,28-51F
APB-320W	1665.0	1125.0	250	X	4	57.50	440.0	300	X	1	65.00	38	T3CWF-2	1235.0	550.0	1785.0	7-25F,28-51F

物料編號	L	L1	M1	X	N1	A1	L2	M2	X	N2	A2	數量	位置	分格尺寸1	分格尺寸2	總寬	樓層
APB-502W	1815.0	440.0	300	X	1	65.00	1275.0	250	X	4	132.50	36	T5CWA-1	550.0	1385.0	1935.0	7-25F,28-49F
APB-503W	1247.5	807.5	300	X	2	98.75	340.0	250	X	1	40.00	36	T5CWN-1	917.5	450.0	1367.5	7-25F,28-49F
APB-504W	2055.0	1415.0	300	X	4	102.50	540.0	300	X	1	115.00	36	T5CWN-1	1525.0	650.0	2175.0	7-25F,28-49F
APB-505W	1747.5	1107.5	300	X	3	98.75	540.0	300	X	1	115.00	36	T5CWN-1	1217.5	650.0	1867.5	7-25F,28-49F
APB-506W	1747.5	540.0	300	X	1	115.00	1107.5	300	X	3	98.75	36	T5CWM-2	650.0	1217.5	1867.5	7-25F,28-49F
APB-507W	2055.0	540.0	300	X	1	115.00	1415.0	300	X	4	102.50	36	T5CWM-2	650.0	1525.0	2175.0	7-25F,28-49F
APB-508W	1437.5	340.0	250	X	1	40.00	997.5	300	X	3	43.75	36	T5CWM-2	450.0	1107.5	1557.5	7-25F,28-49F
APB-509W	1840.0	1400.0	300	X	4	95.00	340.0	250	X	1	40.00	36	T5CWM-1	1510.0	450.0	1960.0	7-25F,28-49F
APB-510W	1840.0	340.0	250	X	1	40.00	1400.0	300	X	4	95.00	36	T5CWL-2	450.0	1510.0	1960.0	7-25F,28-49F
APB-511W	1137.5	697.5	300	X	2	43.75	340.0	250	X	1	40.00	36	T5CWL-1	807.5	450.0	1257.5	7-25F,28-49F
APB-512W	2052.5	1412.5	300	X	4	101.25	540.0	300	X	1	115.00	36	T5CWL-1	1522.5	650.0	2172.5	7-25F,28-49F
APB-513W	1750.0	1110.0	300	X	3	100.00	540.0	300	X	1	115.00	36	T5CWL-1	1220.0	650.0	1870.0	7-25F,28-49F
APB-514W	972.5	340.0	250	X	1	40.00	532.5	300	X	1	111.25	36	T5CWJK-1	450.0	642.5	1092.5	7-25F,28-49F
APB-515W	972.5	532.5	300	X	1	111.25	340.0	250	X	1	40.00	36	T5CWJK-1	642.5	450.0	1092.5	7-25F,28-49F
APB-516W	1057.5	340.0	250	X	1	40.00	617.5	250	X	2	53.75	36	T5CWJK-1	450.0	727.5	1177.5	7-25F,28-49F
APB-518W	2055.0	540.0	300	X	1	115.00	1415.0	300	X	4	102.50	36	T5CWH-2	650.0	1525.0	2175.0	7-25F,28-49F
APB-519W	1747.5	1107.5	300	X	3	98.75	540.0	300	X	1	115.00	36	T5CWH-2	1217.5	650.0	1867.5	7-25F,28-49F
APB-520W	1572.5	540.0	300	X	1	115.00	932.5	250	X	3	86.25	36	T5CWH-2	650.0	1042.5	1692.5	7-25F,28-49F
APB-521W	1647.5	1007.5	300	X	3	48.75	540.0	300	X	1	115.00	36	T5CWF-2	1117.5	650.0	1767.5	7-25F,28-49F
APB-522W	1647.5	540.0	300	X	1	115.00	1007.5	300	X	3	48.75	36	T5CWE-1	650.0	1117.5	1767.5	7-25F,28-49F
APB-523W	1647.5	1007.5	300	X	3	48.75	540.0	300	X	1	115.00	36	T5CWD-2	1117.5	650.0	1767.5	7-25F,28-49F
APB-524W	2112.5	540.0	300	X	1	115.00	1472.5	250	X	5	106.25	36	T5CWA-3	650.0	1582.5	2232.5	7-25F,28-49F
APB-525W	2112.5	1472.5	250	X	5	106.25	540.0	300	X	1	115.00	36	T5CWA-3	1582.5	650.0	2232.5	7-25F,28-49F
APB-526W	1437.5	340.0	250	X	1	40.00	997.5	300	X	3	43.75	12	T5CWA-3	450.0	1107.5	1557.5	7-20F
APB-527W	1747.5	540.0	300	X	1	115.00	1107.5	300	X	3	98.75	23	T5CWC-1	650.0	1217.5	1867.5	22-25F,28-49F
APB-528W	1180.0	540.0	300	X	1	115.00	540.0	300	X	1	115.00	23	T5CWC-1	650.0	650.0	1300.0	22-25F,28-49F

名稱	鋁板拆圖	制圖	鞠章芳	2019.09.19	修改		
材料	2mm厚鋁板	復核	謝永林	2019.09.24	日期		
顏色	香檳金UCT803649FXL-3	批准	Jason		圖號	APB-101W(2)	

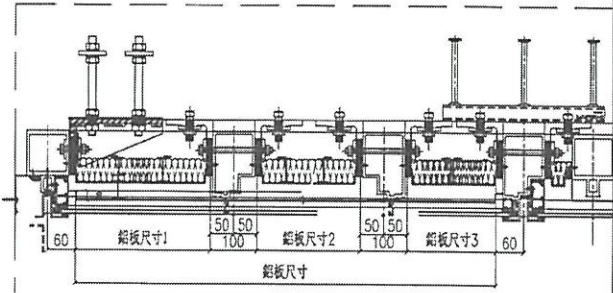
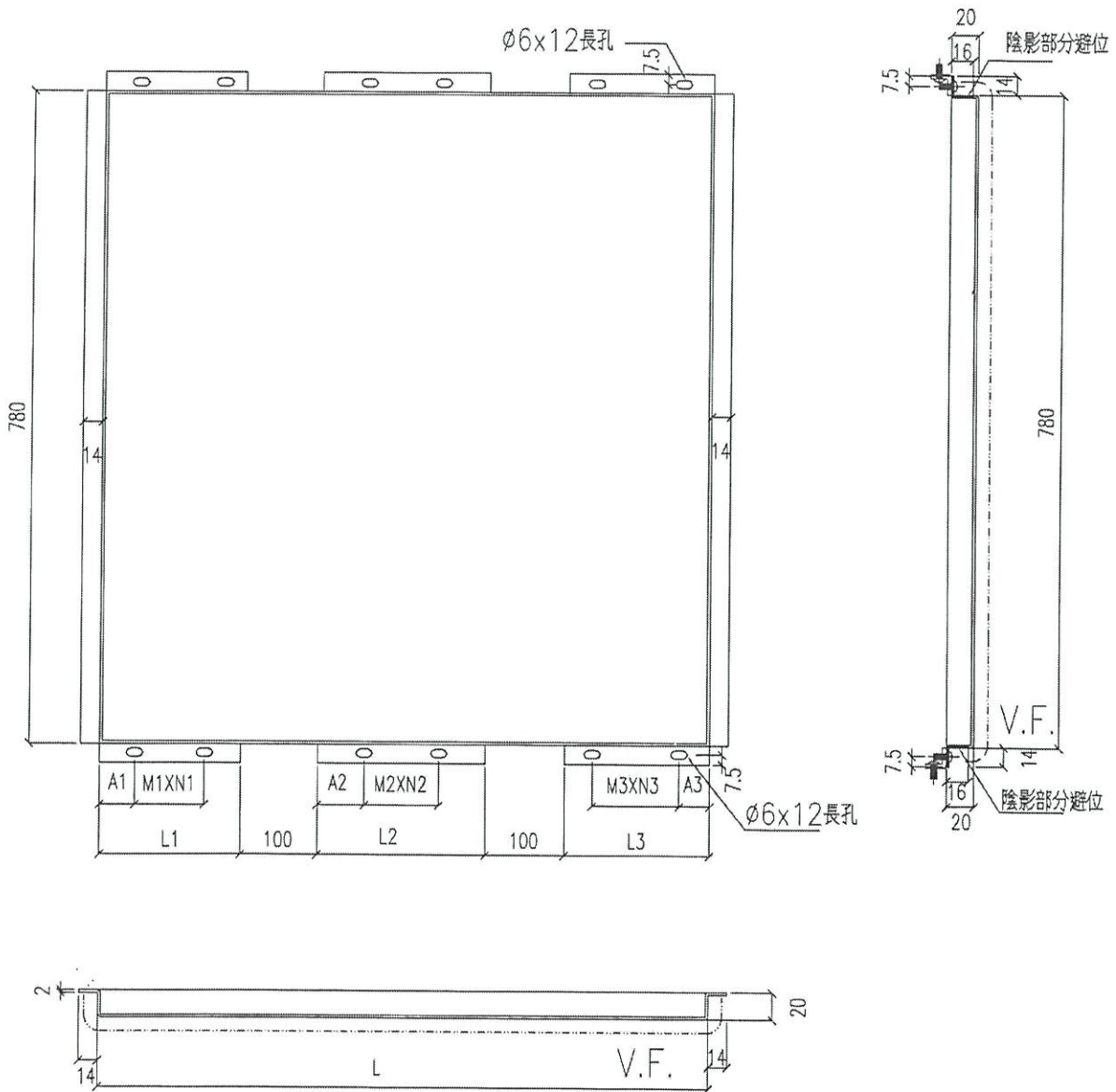
T3
一層
數字
出賃

EG-DWG3


美特鋁質 有限公司
 MIDI Aluminium Fabricator Ltd.

數據尺寸見后頁

工程號	J-837	地盤	觀塘裕民坊
-----	-------	----	-------



名稱	鋁板拆圖	制圖	鞠章芳	2019.09.19	修改		
材料	2mm厚鋁板	復核	謝永林	2019.09.24	日期		
顏色	香檳金UCT803649FXL-3	批准	Jason		圖號	APB-216W	

EG-DWG3

多層用
不銹鋼



美特鋁質 有限公司
MIDI Aluminium Fabricator Ltd.

工程號	J-837	地盤	觀塘裕民坊
-----	-------	----	-------

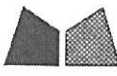
T3 {

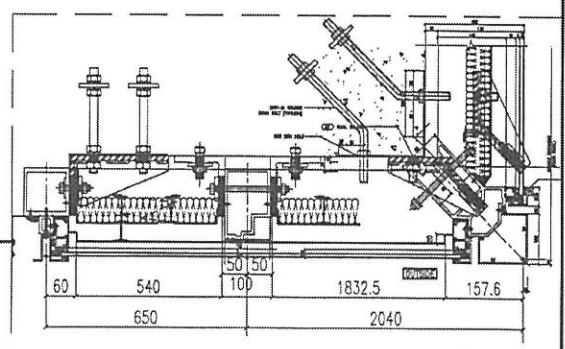
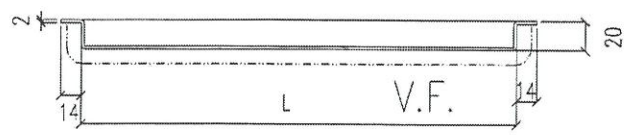
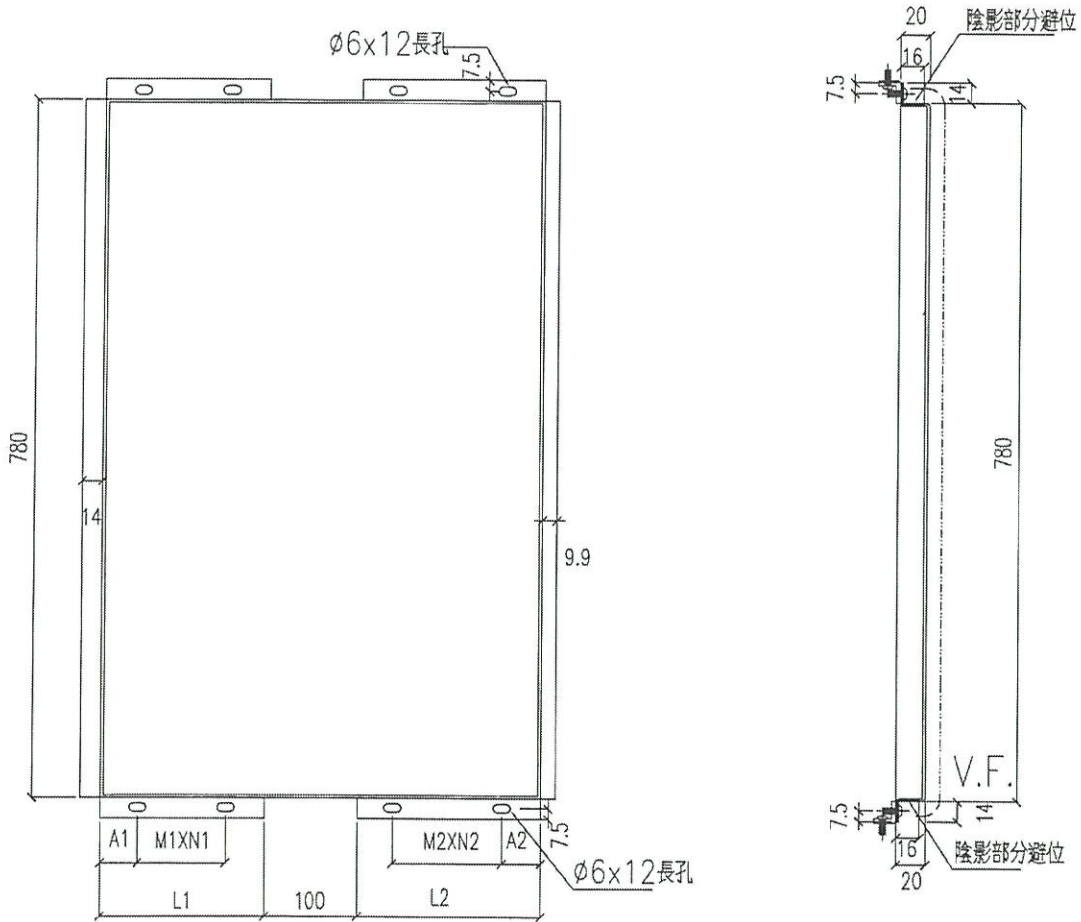
物料編號	L	LI	M1	X	N1	A1	L2	M2	X	N2	A2	L3	M3	X	N3	A3	數量	位置	分格尺寸1	分格尺寸2	分格尺寸3	總寬	樓層
APB-216W	2540.0	340.0	200	X	1	65.00	1660.0	300	X	5	80.00	340.0	250	X	1	40.00	40	T2CWM-3	450.0	1760.0	450.0	2660.0	7-25F,28-53F
APB-223W	2515.0	340.0	250	X	1	40.00	1635.0	300	X	5	67.50	340.0	250	X	1	40.00	40	T2CWH-2	450.0	1735.0	450.0	2635.0	7-25F,28-53F
APB-307W	2097.5	540.0	300	X	1	115.00	1017.5	300	X	3	58.75	340.0	250	X	1	40.00	38	T3CWK-1	650.0	1117.5	450.0	2217.5	7-25F,28-51F
APB-308W	2022.5	540.0	300	X	1	115.00	942.5	250	X	3	96.25	340.0	250	X	1	40.00	37	T3CWJ-1	650.0	1042.5	450.0	2142.5	7-25F,28-50F
APB-310W	2222.5	540.0	300	X	1	115.00	942.5	250	X	3	96.25	540.0	300	X	1	115.00	37	T3CWH-1	650.0	1042.5	650.0	2342.5	7-25F,28-50F
APB-311W	2097.5	340.0	250	X	1	40.00	1017.5	300	X	3	58.75	540.0	300	X	1	115.00	38	T3CWC-2	450.0	1117.5	650.0	2217.5	7-25F,28-51F
APB-321W	2090.0	340.0	250	X	1	40.00	1210.0	250	X	4	105.00	340.0	250	X	1	40.00	38	T3CWF-2	450.0	1310.0	450.0	2210.0	7-25F,28-51F
APB-501W	2500.0	340.0	250	X	1	40.00	1620.0	300	X	5	60.00	340.0	250	X	1	40.00	36	T5CWA-2	450.0	1720.0	450.0	2620.0	7-25F,28-49F
APB-517W	2465.0	340.0	250	X	1	40.00	1585.0	280	X	5	92.50	340.0	250	X	1	40.00	36	T5CWH-3	450.0	1685.0	450.0	2585.0	7-25F,28-49F

名稱	鋁板拆圖	制圖	鞠章芳	2019.09.19	修改		
材料	2mm厚鋁板	復核	謝永林	2019.09.24	日期		
顏色	香檳金UCT803649FXL-3	批准	Jason		圖號	APB-216W(1)	

EG-DWG3

手繪
下圖

 美特鋁質 有限公司 MIDI Aluminium Fabricator Ltd.																	
工程號	J-837	地盤	觀塘裕民坊														
物料編號	L	L1	M1	X	N1	A1	L2	M2	X	N2	A2	數量	使用位置	分格尺寸1	分格尺寸2	總寬	樓層
APB-309W	2472.5	540.0	300	X	1	115.0	1832.5	260	X	6	132.5	38	T3CWH-3	650.0	2040.0	2690	7-25F,28-51F



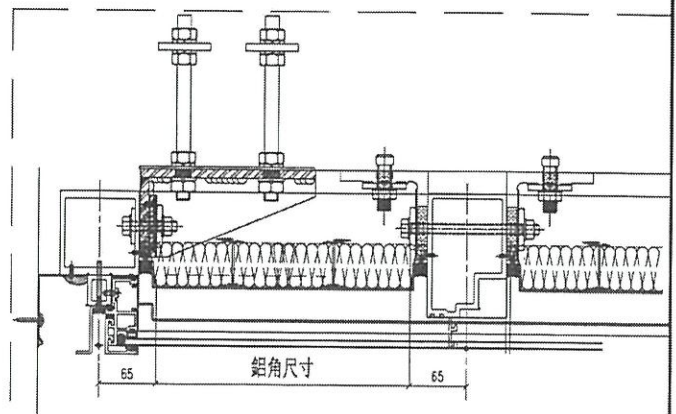
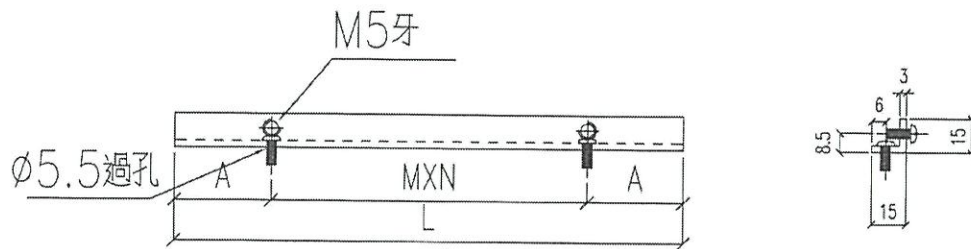
名稱	鋁板拆圖	制圖	鞠章芳	2019.09.19	修改		
材料	2mm厚鋁板	復核	謝永林	2019.09.24	日期		
顏色	香檳金UCT803649FXL-3	批准	Jason		圖號	APB-309W	

EG-DWG3


 美特鋁質 有限公司
 MIDI Aluminium Fabricator Ltd.

數據尺寸見后頁

工程號 J-837 地盤 觀塘裕民坊



名稱	鋁角拆圖	制圖	鞠章芳	2019.09.19	修改		
材料	15X15X3	復核	謝永林	2019.09.24	日期		
顏色	MILL	批准	Jason		圖號	APB-101aW	

EG-DWG3


美特鋁質 有限公司
 MIDI Aluminium Fabricator Ltd.

不重複生產

工程號	J-837	地盤	觀塘裕民坊			數量	位置	分格尺寸1	樓層
物料編號	L	M	X	N	A	數量	位置	分格尺寸1	樓層
APB-101aW	1580.0	300	X	5	40.00	72	T1CW H-1	1710.0	7-25F,28-49F
APB-102aW	320.0	200	X	1	60.00	72	T1CW G-2	450.0	7-25F,28-49F
APB-103aW	520.0	300	X	1	110.00	72	T1CW G-1	650.0	7-25F,28-49F
APB-104aW	1012.5	300	X	3	56.25	72	T1CW G-1	1142.5	7-25F,28-49F
APB-105aW	520.0	300	X	1	110.00	72	T1CW F-2	650.0	7-25F,28-49F
APB-106aW	520.0	300	X	1	110.00	72	T1CW F-2	650.0	7-25F,28-49F
APB-107aW	625.0	250	X	2	62.50	72	T1CW E-2	755.0	7-25F,28-49F
APB-108aW	520.0	300	X	1	110.00	72	T1CW E-1	650.0	7-25F,28-49F
APB-109aW	320.0	200	X	1	60.00	72	T1CW D-1	450.0	7-25F,28-49F
APB-110aW	520.0	300	X	1	110.00	70	T1CW A-2	650.0	7-25F,28-48F
APB-111aW	1395.0	300	X	4	97.50	70	T1CW A-2	1525.0	7-25F,28-48F
APB-112aW	520.0	300	X	1	110.00	72	T1CW A-2	650.0	7-25F,28-49F
APB-113aW	1780.0	280	X	6	50.00	72	T1CW A-1	1910.0	7-25F,28-49F
APB-114aW	420.0	300	X	1	60.00	72	T1CW A-1	550.0	7-25F,28-49F
APB-115aW	320.0	200	X	1	60.00	72	T1CW B-3	450.0	7-25F,28-49F
APB-116aW	520.0	300	X	1	110.00	72	T1CW B-2	650.0	7-25F,28-49F
APB-117aW	1537.5	280	X	5	68.75	72	T1CW B-2	1667.5	7-25F,28-49F
APB-118aW	520.0	300	X	1	110.00	72	T1CW C-1	650.0	7-25F,28-49F
APB-119aW	1395.0	300	X	4	97.50	72	T1CW C-1	1525.0	7-25F,28-49F
APB-120aW	520.0	300	X	1	110.00	72	T1CW M-1	650.0	7-25F,28-49F
APB-121aW	987.5	300	X	3	43.75	72	T1CW L-2	1117.5	7-25F,28-49F
APB-122aW	520.0	300	X	1	110.00	72	T1CW K-1	650.0	7-25F,28-49F
APB-123aW	987.5	300	X	3	43.75	72	T1CWJ-2	1117.5	7-25F,28-49F
APB-124aW	520.0	300	X	1	110.00	72	T1CWH-2	650.0	7-25F,28-49F
APB-125aW	520.0	300	X	1	110.00	72	T1CWH-2	650.0	7-25F,28-49F

物料編號	L	M	X	N	A	數量	位置	分格尺寸1	樓層
APB-201aW	520.0	300	X	1	110.00	78	T2CWH-1	650.0	7-25F,28-52F
APB-202aW	1395.0	300	X	4	97.50	78	T2CWH-1	1525.0	7-25F,28-52F
APB-203aW	987.5	300	X	3	43.75	78	T2CWG-2	1117.5	7-25F,28-52F
APB-204aW	520.0	300	X	1	110.00	80	T2CWF-1	650.0	7-25F,28-53F
APB-205aW	987.5	300	X	3	43.75	80	T2CWE-2	1117.5	7-25F,28-53F
APB-206aW	520.0	300	X	1	110.00	80	T2CWC-2	650.0	7-25F,28-53F
APB-207aW	1250.0	250	X	4	125.00	80	T2CWC-2	1380.0	7-25F,28-53F
APB-208aW	520.0	300	X	1	110.00	80	T2CWB-2	650.0	7-25F,28-53F
APB-209aW	1395.0	300	X	4	97.50	80	T2CWB-2	1525.0	7-25F,28-53F
APB-210aW	1605.0	300	X	5	52.50	80	T2CWB-1	1735.0	7-25F,28-53F
APB-211aW	320.0	200	X	1	60.00	80	T2CWA-2	450.0	7-25F,28-53F
APB-212aW	520.0	300	X	1	110.00	80	T2CWA-1	650.0	7-25F,28-53F
APB-213aW	1012.5	300	X	3	56.25	80	T2CWA-1	1142.5	7-25F,28-53F
APB-214aW	987.5	300	X	3	43.75	80	T2CWN-2	1117.5	7-25F,28-53F
APB-215aW	1055.0	300	X	3	77.50	80	T2CWM-3	1185.0	7-25F,28-53F
APB-216aW	320.0	200	X	1	60.00	80	T2CWM-3	450.0	7-25F,28-53F
APB-217aW	520.0	300	X	1	110.00	80	T2CWM-2	650.0	7-25F,28-53F
APB-218aW	1012.5	300	X	3	56.25	80	T2CWM-2	1142.5	7-25F,28-53F
APB-219aW	270.0	150	X	1	60.00	80	T2CWL-2	400.0	7-25F,28-53F
APB-220aW	520.0	300	X	1	110.00	80	T2CWL-1	650.0	7-25F,28-53F
APB-221aW	1455.0	300	X	4	127.50	80	T2CWK-2	1585.0	7-25F,28-53F
APB-222aW	912.5	250	X	3	81.25	80	T2CWJ-1	1042.5	7-25F,28-53F
APB-223aW	320.0	200	X	1	60.00	80	T2CWH-2	450.0	7-25F,28-53F

名稱	鋁角拆圖	制圖	鞠章芳	2019.09.19	修改		
材料	15X15X3	復核	謝永林	2019.09.24	日期		
顏色	MILL	批准	Jason		圖號	APB-101aW(1)	

EG-DWG3



美特鋁質 有限公司
MIDI Aluminium Fabricator Ltd.

不重複

工程號	J-837	地盤	觀塘裕民坊						
物料編號	L	M	X	N	A	數量	位置	分格尺寸1	樓層
APB-301aW	320.0	200	X	1	60.00	74	T3CWF-1	450.0	7-25F,28-50F
APB-302aW	520.0	300	X	1	110.00	74	T3CWF-1	650.0	7-25F,28-50F
APB-303aW	320.0	200	X	1	60.00	76	T3CWE-1	450.0	7-25F,28-51F
APB-304aW	1012.5	300	X	3	56.25	76	T3CWE-1	1142.5	7-25F,28-51F
APB-305aW	987.5	300	X	3	43.75	76	T3CWM-1	1117.5	7-25F,28-51F
APB-306aW	320.0	200	X	1	60.00	76	T3CWL-2	450.0	7-25F,28-51F
APB-307aW	520.0	300	X	1	110.00	74	T3CWK-1	650.0	7-25F,28-50F
APB-308aW	520.0	300	X	1	110.00	74	T3CWJ-1	650.0	7-25F,28-50F
APB-309aW	520.0	300	X	1	110.00	76	T3CWH-3	650.0	7-25F,28-51F
APB-310aW	520.0	300	X	1	110.00	74	T3CWH-1	650.0	7-25F,28-50F
APB-311aW	320.0	200	X	1	60.00	76	T3CWC-2	450.0	7-25F,28-51F
APB-312aW	520.0	300	X	1	110.00	76	T3CWB-2	650.0	7-25F,28-51F
APB-313aW	520.0	300	X	1	110.00	76	T3CWB-2	650.0	7-25F,28-51F
APB-314aW	1430.0	260	X	5	65.00	76	T3CWB-1	1560.0	7-25F,28-51F
APB-315aW	320.0	200	X	1	60.00	76	T3CWA-2	450.0	7-25F,28-51F
APB-316aW	520.0	300	X	1	110.00	76	T3CWA-1	650.0	7-25F,28-51F
APB-317aW	1012.5	300	X	3	56.25	76	T3CWA-1	1142.5	7-25F,28-51F
APB-318aW	320.0	200	X	1	60.00	74	T3CWD-1	450.0	7-25F,28-50F
APB-319aW	320.0	200	X	1	60.00	76	T3CWG-1	450.0	7-25F,28-51F
APB-320aW	1105.0	250	X	4	52.50	76	T3CWF-2	1235.0	7-25F,28-51F
APB-321aW	320.0	200	X	1	60.00	76	T3CWF-2	450.0	7-25F,28-51F

T3
出屋架

物料編號	L	M	X	N	A	數量	位置	分格尺寸1	樓層
APB-501aW	320.0	200	X	1	60.00	72	T5CWA-2	450.0	7-25F,28-49F
APB-502aW	420.0	300	X	1	60.00	72	T5CWA-1	550.0	7-25F,28-49F
APB-503aW	787.5	300	X	2	93.75	72	T5CWN-1	917.5	7-25F,28-49F
APB-504aW	1395.0	300	X	4	97.50	72	T5CWN-1	1525.0	7-25F,28-49F
APB-505aW	1087.5	300	X	3	93.75	72	T5CWN-1	1217.5	7-25F,28-49F
APB-506aW	520.0	300	X	1	110.00	72	T5CWM-2	650.0	7-25F,28-49F
APB-507aW	520.0	300	X	1	110.00	72	T5CWM-2	650.0	7-25F,28-49F
APB-508aW	320.0	200	X	1	60.00	72	T5CWM-2	450.0	7-25F,28-49F
APB-509aW	1380.0	300	X	4	90.00	72	T5CWM-1	1510.0	7-25F,28-49F
APB-510aW	320.0	200	X	1	60.00	72	T5CWL-2	450.0	7-25F,28-49F
APB-511aW	677.5	250	X	2	88.75	72	T5CWL-1	807.5	7-25F,28-49F
APB-512aW	1392.5	300	X	4	96.25	72	T5CWL-1	1522.5	7-25F,28-49F
APB-513aW	1090.0	300	X	3	95.00	72	T5CWL-1	1220.0	7-25F,28-49F
APB-514aW	320.0	200	X	1	60.00	72	T5CWJK-1	450.0	7-25F,28-49F
APB-515aW	512.5	300	X	1	106.25	72	T5CWJK-1	642.5	7-25F,28-49F
APB-516aW	320.0	200	X	1	60.00	72	T5CWJK-1	450.0	7-25F,28-49F
APB-517aW	320.0	200	X	1	60.00	72	T5CWH-3	450.0	7-25F,28-49F
APB-518aW	520.0	300	X	1	110.00	72	T5CWH-2	650.0	7-25F,28-49F
APB-519aW	1087.5	300	X	3	93.75	72	T5CWH-2	1217.5	7-25F,28-49F
APB-520aW	520.0	300	X	1	110.00	72	T5CWG-1	650.0	7-25F,28-49F
APB-521aW	987.5	300	X	3	43.75	72	T5CWF-2	1117.5	7-25F,28-49F
APB-522aW	520.0	300	X	1	110.00	72	T5CWE-1	650.0	7-25F,28-49F
APB-523aW	987.5	300	X	3	43.75	72	T5CWD-2	1117.5	7-25F,28-49F
APB-524aW	520.0	300	X	1	110.00	72	T5CWA-3	650.0	7-25F,28-49F
APB-525aW	1452.5	250	X	5	101.25	72	T5CWA-3	1582.5	7-25F,28-49F
APB-526aW	320.0	200	X	1	60.00	24	T5CWA-3	450.0	7-20F
APB-527aW	520.0	300	X	1	110.00	46	T5CWC-1	650.0	22-25F,28-49F
APB-528aW	520.0	300	X	1	110.00	46	T5CWC-1	650.0	22-25F,28-49F

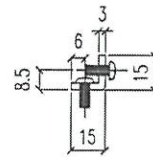
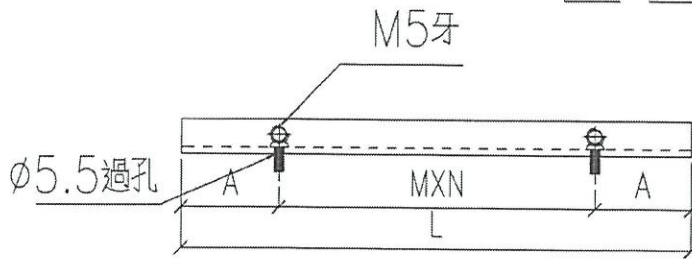
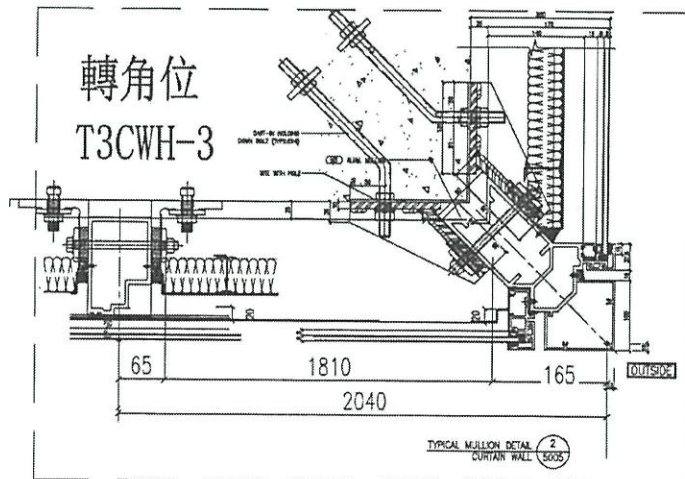
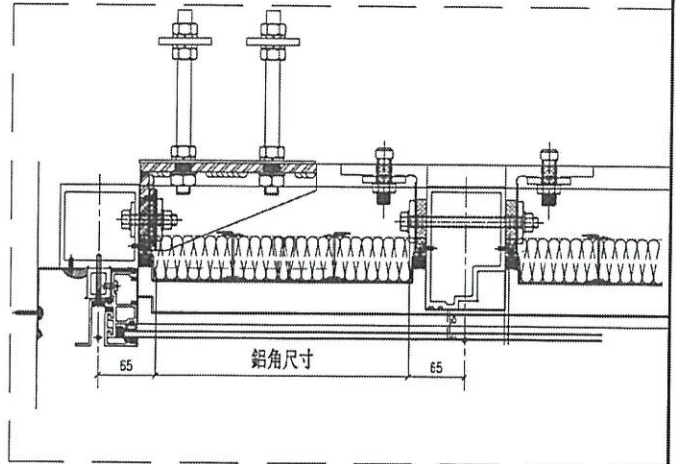
名稱	鋁角拆圖	制圖	鞠章芳	2019.09.19	修改		
材料	15X15X3	復核	謝永林	2019.09.24	日期		
顏色	MILL	批准	Jason		圖號	APB-101aW(2)	

EG-DWG3

美特鋁質 有限公司
MIDI Aluminium Fabricator Ltd.

數據尺寸見后頁

工程號 J-837 地盤 觀塘裕民坊



名稱	鋁角拆圖	制圖	鞠章芳	2019.09.19	修改		
材料	15X15X3	復核	謝永林	2019.09.24	日期		
顏色	MILL	批准	Jason		圖號	APB-101bW	

EG-DWG3



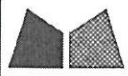
美特鋁質 有限公司
MIDI Aluminium Fabricator Ltd.

工程號	J-837	地盤	觀塘裕民坊			物料編號	L	M	X	N	A	數量	位置	分格尺寸2	樓層
APB-101bW	320.0	200	X	1	60.00	72	T1CWH-1	450.0	7-25F, 28-49F						
APB-102bW	1580.0	300	X	5	40.00	72	T1CWG-2	1710.0	7-25F, 28-49F						
APB-103bW	1395.0	300	X	4	97.50	72	T1CWG-1	1525.0	7-25F, 28-49F						
APB-104bW	520.0	300	X	1	110.00	72	T1CWG-1	650.0	7-25F, 28-49F						
APB-105bW	1527.5	280	X	5	63.75	72	T1CWF-2	1657.5	7-25F, 28-49F						
APB-106bW	912.5	250	X	3	81.25	72	T1CWF-2	1042.5	7-25F, 28-49F						
APB-107bW	320.0	200	X	1	60.00	72	T1CWE-2	450.0	7-25F, 28-49F						
APB-108bW	520.0	300	X	1	110.00	72	T1CWE-1	650.0	7-25F, 28-49F						
APB-109bW	320.0	200	X	1	60.00	72	T1CWD-1	450.0	7-25F, 28-49F						
APB-110bW	912.5	250	X	3	81.25	70	T1CWA-2	1042.5	7-25F, 28-48F						
APB-111bW	520.0	300	X	1	110.00	70	T1CWA-2	650.0	7-25F, 28-48F						
APB-112bW	1395.0	300	X	4	97.50	72	T1CWA-2	1525.0	7-25F, 28-49F						
APB-113bW	320.0	200	X	1	60.00	72	T1CWA-1	450.0	7-25F, 28-49F						
APB-114bW	870.0	250	X	3	60.00	72	T1CWA-1	1000.0	7-25F, 28-49F						
APB-115bW	1230.0	250	X	4	115.00	72	T1CWB-3	1360.0	7-25F, 28-49F						
APB-116bW	1870.0	250	X	7	60.00	72	T1CWB-2	2000.0	7-25F, 28-49F						
APB-117bW	520.0	300	X	1	110.00	72	T1CWB-2	650.0	7-25F, 28-49F						
APB-118bW	1087.5	300	X	3	93.75	72	T1CWC-1	1217.5	7-25F, 28-49F						
APB-119bW	520.0	300	X	1	110.00	72	T1CWC-1	650.0	7-25F, 28-49F						
APB-120bW	987.5	300	X	3	43.75	72	T1CWM-1	1117.5	7-25F, 28-49F						
APB-121bW	520.0	300	X	1	110.00	72	T1CWL-2	650.0	7-25F, 28-49F						
APB-122bW	987.5	300	X	3	43.75	72	T1CWK-1	1117.5	7-25F, 28-49F						
APB-123bW	520.0	300	X	1	110.00	72	T1CWJ-2	650.0	7-25F, 28-49F						
APB-124bW	1012.5	300	X	3	56.25	72	T1CWH-2	1142.5	7-25F, 28-49F						
APB-125bW	320.0	200	X	1	60.00	72	T1CWH-2	450.0	7-25F, 28-49F						

物料編號	L	M	X	N	A	數量	位置	分格尺寸2	樓層
APB-201bW	1395.0	300	X	4	97.50	78	T2CWH-1	1525.0	7-25F, 28-52F
APB-202bW	520.0	300	X	1	110.00	78	T2CWH-1	650.0	7-25F, 28-52F
APB-203bW	520.0	300	X	1	110.00	78	T2CWG-2	650.0	7-25F, 28-52F
APB-204bW	987.5	300	X	3	43.75	80	T2CWF-1	1117.5	7-25F, 28-53F
APB-205bW	520.0	300	X	1	110.00	80	T2CWE-2	650.0	7-25F, 28-53F
APB-206bW	1250.0	250	X	4	125.00	80	T2CWC-2	1380.0	7-25F, 28-53F
APB-207bW	520.0	300	X	1	110.00	80	T2CWC-2	650.0	7-25F, 28-53F
APB-208bW	1012.5	300	X	3	56.25	80	T2CWB-2	1142.5	7-25F, 28-53F
APB-209bW	520.0	300	X	1	110.00	80	T2CWB-2	650.0	7-25F, 28-53F
APB-210bW	320.0	200	X	1	60.00	80	T2CWB-1	450.0	7-25F, 28-53F
APB-211bW	1605.0	300	X	5	52.50	80	T2CWA-2	1735.0	7-25F, 28-53F
APB-212bW	1395.0	300	X	4	97.50	80	T2CWA-1	1525.0	7-25F, 28-53F
APB-213bW	520.0	300	X	1	110.00	80	T2CWA-1	650.0	7-25F, 28-53F
APB-214bW	520.0	300	X	1	110.00	80	T2CWN-2	650.0	7-25F, 28-53F
APB-215bW	420.0	300	X	1	60.00	80	T2CWM-3	550.0	7-25F, 28-53F
APB-216bW	1630.0	300	X	5	65.00	80	T2CWM-3	1760.0	7-25F, 28-53F
APB-217bW	1395.0	300	X	4	97.50	80	T2CWM-2	1525.0	7-25F, 28-53F
APB-218bW	520.0	300	X	1	110.00	80	T2CWM-2	650.0	7-25F, 28-53F
APB-219bW	320.0	200	X	1	60.00	80	T2CWL-2	450.0	7-25F, 28-53F
APB-220bW	1180.0	250	X	4	90.00	80	T2CWL-1	1310.0	7-25F, 28-53F
APB-221bW	520.0	300	X	1	110.00	80	T2CWK-2	650.0	7-25F, 28-53F
APB-222bW	520.0	300	X	1	110.00	80	T2CWJ-1	650.0	7-25F, 28-53F
APB-223bW	1605.0	300	X	5	52.50	80	T2CWH-2	1735.0	7-25F, 28-53F

名稱	鋁角拆圖	制圖	鞠章芳	2019.09.19	修改		
材料	15X15X3	復核	謝泳林	2019.09.24	日期		
顏色	MILL	批准	Jason		圖號	APB-101bW(1)	

EG-DWG3



美特鋁質 有限公司
MIDI Aluminium Fabricator Ltd.

不重校核

工程號	J-837	地盤	觀塘裕民坊
-----	-------	----	-------

物料編號	L	M	X	N	A	數量	位置	分格尺寸2	樓層
APB-301bW	520.0	300	X	1	110.00	74	T3CWF-1	650.0	7-25F,28-50F
APB-302bW	320.0	200	X	1	60.00	74	T3CWF-1	450.0	7-25F,28-50F
APB-303bW	520.0	300	X	1	110.00	76	T3CWE-1	650.0	7-25F,28-51F
APB-304bW	520.0	300	X	1	110.00	76	T3CWE-1	650.0	7-25F,28-51F
APB-305bW	520.0	300	X	1	110.00	76	T3CWM-1	650.0	7-25F,28-51F
APB-306bW	987.5	300	X	3	43.75	76	T3CWL-2	1117.5	7-25F,28-51F
APB-307bW	987.5	300	X	3	43.75	74	T3CWK-1	1117.5	7-25F,28-50F
APB-308bW	912.5	250	X	3	81.25	74	T3CWJ-1	1042.5	7-25F,28-50F
APB-309bW	1810.0	260	X	6	125.00	76	T3CWH-3	2040.0	7-25F,28-51F
APB-310bW	912.5	250	X	3	81.25	74	T3CWH-1	1042.5	7-25F,28-50F
APB-311bW	987.5	300	X	3	43.75	76	T3CWC-2	1117.5	7-25F,28-51F
APB-312bW	1012.5	300	X	3	56.25	76	T3CWB-2	1142.5	7-25F,28-51F
APB-313bW	520.0	300	X	1	110.00	76	T3CWB-2	650.0	7-25F,28-51F
APB-314bW	320.0	200	X	1	60.00	76	T3CWB-1	450.0	7-25F,28-51F
APB-315bW	1430.0	260	X	5	65.00	76	T3CWA-2	1560.0	7-25F,28-51F
APB-316bW	1395.0	300	X	4	97.50	76	T3CWA-1	1525.0	7-25F,28-51F
APB-317bW	520.0	300	X	1	110.00	76	T3CWA-1	650.0	7-25F,28-51F
APB-318bW	320.0	200	X	1	60.00	74	T3CWD-1	450.0	7-25F,28-50F
APB-319bW	320.0	200	X	1	60.00	76	T3CWG-1	450.0	7-25F,28-51F
APB-320bW	420.0	300	X	1	60.00	76	T3CWF-2	550.0	7-25F,28-51F
APB-321bW	1180.0	250	X	4	90.00	76	T3CWF-2	1310.0	7-25F,28-51F

物料編號	L	M	X	N	A	數量	位置	分格尺寸2	樓層
APB-501bW	1590.0	300	X	5	45.00	72	T5CWA-2	1720.0	7-25F,28-49F
APB-502bW	1255.0	250	X	4	127.50	72	T5CWA-1	1385.0	7-25F,28-49F
APB-503bW	320.0	200	X	1	60.00	72	T5CWN-1	450.0	7-25F,28-49F
APB-504bW	520.0	300	X	1	110.00	72	T5CWN-1	650.0	7-25F,28-49F
APB-505bW	520.0	300	X	1	110.00	72	T5CWN-1	650.0	7-25F,28-49F
APB-506bW	1087.5	300	X	3	93.75	72	T5CWM-2	1217.5	7-25F,28-49F
APB-507bW	1395.0	300	X	4	97.50	72	T5CWM-2	1525.0	7-25F,28-49F
APB-508bW	977.5	250	X	3	113.75	72	T5CWM-2	1107.5	7-25F,28-49F
APB-509bW	320.0	200	X	1	60.00	72	T5CWM-1	450.0	7-25F,28-49F
APB-510bW	1380.0	300	X	4	90.00	72	T5CWL-2	1510.0	7-25F,28-49F
APB-511bW	320.0	200	X	1	60.00	72	T5CWL-1	450.0	7-25F,28-49F
APB-512bW	520.0	300	X	1	110.00	72	T5CWL-1	650.0	7-25F,28-49F
APB-513bW	520.0	300	X	1	110.00	72	T5CWL-1	650.0	7-25F,28-49F
APB-514bW	512.5	300	X	1	106.25	72	T5CWJK-1	642.5	7-25F,28-49F
APB-515bW	320.0	200	X	1	60.00	72	T5CWJK-1	450.0	7-25F,28-49F
APB-516bW	597.5	250	X	2	48.75	72	T5CWJK-1	727.5	7-25F,28-49F
APB-517bW	1555.0	280	X	5	77.50	72	T5CWH-3	1685.0	7-25F,28-49F
APB-518bW	1395.0	300	X	4	97.50	72	T5CWH-2	1525.0	7-25F,28-49F
APB-519bW	520.0	300	X	1	110.00	72	T5CWH-2	650.0	7-25F,28-49F
APB-520bW	912.5	250	X	3	81.25	72	T5CWG-1	1042.5	7-25F,28-49F
APB-521bW	520.0	300	X	1	110.00	72	T5CWF-2	650.0	7-25F,28-49F
APB-522bW	987.5	300	X	3	43.75	72	T5CWE-1	1117.5	7-25F,28-49F
APB-523bW	520.0	300	X	1	110.00	72	T5CWD-2	650.0	7-25F,28-49F
APB-524bW	1452.5	250	X	5	101.25	72	T5CWA-3	1582.5	7-25F,28-49F
APB-525bW	520.0	300	X	1	110.00	72	T5CWA-3	650.0	7-25F,28-49F
APB-526bW	977.5	250	X	3	113.75	24	T5CWA-3	1107.5	7-20F
APB-527bW	1087.5	300	X	3	93.75	46	T5CWC-1	1217.5	22-25F,28-49F
APB-528bW	520.0	300	X	1	110.00	46	T5CWC-1	650.0	22-25F,28-49F

名稱	鋁角拆圖	制圖	鞠章芳	2019.09.19	修改		
材料	15X15X3	復核	謝永林	2019.09.24	日期		
顏色	MILL	批准	Jason		圖號	APB-101bW(2)	

T3
出圖
數量

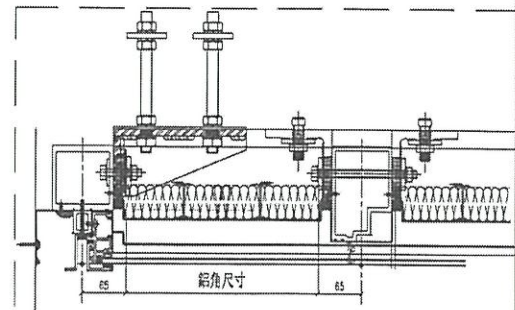
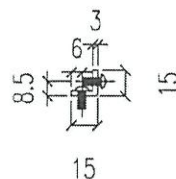
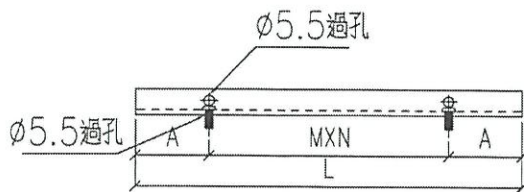
EG-DWG3


美特鋁質 有限公司
 MIDI Aluminium Fabricator Ltd.

工程號 J-837 地盤 觀塘裕民坊

T3
4-層

物料編號	L	M	X	N	A	數量	位置	分格尺寸3	樓層
APB-216cW	320.0	200	X	1	60.00	80	T2CWM-3	450.0	7-25F,28-53F
APB-223cW	320.0	200	X	1	60.00	80	T2CWH-2	450.0	7-25F,28-53F
APB-307cW	320.0	200	X	1	60.00	74	T3CWK-1	450.0	7-25F,28-50F
APB-308cW	320.0	200	X	1	60.00	74	T3CWJ-1	450.0	7-25F,28-50F
APB-310cW	520.0	300	X	1	110.00	74	T3CWH-1	650.0	7-25F,28-50F
APB-311cW	520.0	300	X	1	110.00	76	T3CWC-2	650.0	7-25F,28-51F
APB-321cW	320.0	200	X	1	60.00	76	T3CWF-2	450.0	7-25F,28-51F
APB-501cW	320.0	200	X	1	60.00	72	T5CWA-2	450.0	7-25F,28-49F
APB-517cW	320.0	200	X	1	60.00	72	T5CWH-3	450.0	7-25F,28-49F



名稱	鋁角拆圖	制圖	鞠章芳	2019.09.19	修改		
材料	15X15X3	復核	謝永林	2019.09.24	日期		
顏色	MILL	批准	Jason		圖號	APB-216cW	