

工程指示 / 要求簡箋(E.I.)

工程指示編號：EI / 109 / 19

修改版次：-

工程編號：J - 837

工程名稱：觀塘裕民坊

工程項目：幕牆 室內收口蓋(橫向)(T1-T5 大貨)

收件人：生統 / 永林

發件人：Eric Liu

日期：25/09/2019

要求提供 /  確認 事項：

- |                                    |                                     |                               |
|------------------------------------|-------------------------------------|-------------------------------|
| <input type="checkbox"/> 初步鋁料 B.M. | <input type="checkbox"/> 加工拆圖，然後生產  | <input type="checkbox"/> 尺寸表  |
| <input type="checkbox"/> 正式鋁料 B.M. | <input type="checkbox"/> 技術上資料 / 指示 | <input type="checkbox"/> 報價   |
| <input type="checkbox"/> 配件 B.M.   | <input type="checkbox"/> 樣辦或貨品說明書   | <input type="checkbox"/> 分判合約 |
| <input type="checkbox"/> 其他：_____  |                                     |                               |

內容：

請按加工圖生產室內收口(橫向)送地盤安裝

1) 截至 9 月 17 日，各座已批蕩樓層: T1: 32/F、T2: 46/F、T3:35/F、T5:30/F

2) 因橫向斷口位置，業主仍有意見未定，暫停部份收口，待放行

(永林，請修改加工圖，斷口位置暫停)

3) 先安排生產未批蕩樓層 由 T1: 33/F、T2: 47/F、T3:36/F、T5: 31/F 開始至頂樓，

(永林，請修改加工圖數量)

4) T1: 10-32/F、T2:10-46/F、T3:10-35/F、T5:10-30/F 待修改數量後再放行生產

謝謝。

請在 2019/ 10 / 08 前完成上列要求。

附：1 頁 BM，4 頁圖登，30 頁加工圖，50 頁位置圖

以上項目為：

原合約工程包  原合約工程加 / 減賬  新工程報價

原因：-

分發東莞各部門：

( ) 生產技術總監  連附件 ( ) 技術部  連附件 永林 ( ) 生產部  連附件 ( ) 機械設計部  連附件  
 ( ) 採購部  連附件 ( ) 生產統籌部  連附件 梅  
 ( ) 質檢部  連附件 ( ) 會計部  連附件 ( ) 報關組  連附件 ( ) 其他 小羅  連附件

分發香港各部門：

( ) 行政部  連附件 ( ) 會計部  連附件 ( ) 統籌部  連附件 ( ) 工程部地盤科文  連附件 炳哥 / 民 / 豪  
 ( ) 採購部  連附件 ( ) QS 部  連附件 ( ) 維修部  連附件 ( ) 其他 \_\_\_\_\_  連附件

傳遞編號：

發件人簽署：

HK 2068 / 19

項目經理簽署：

		工程號: J-837	計算: 鞠章芳	日期:	2019.9.8	送呈: 胡哥								
		地盤名稱: 觀塘裕民坊	核對: 謝永林	日期:	2019.9.9	副本:								
<b>地盤用鋁板B.M.表</b>		項目類別: 幕牆	批准: Jason	日期:										
BM編號: 837-CW-M01-S-BP06		修改版次:	A/C Code :	總V.F.:	0.000	總重量: 294.253 此BM依據EI/0282 G版資料計算								
序號	修改內容	鋁板圖號	鋁板名稱	顏色	實用	後備	總數	總重量	單件展開面積	總展開面積	單件V.F. 總V.F.		使用位置	樓層
											平方米			
1		SDT-002	1.5mm厚鋁板	MILL	802	0	802	68.46	0.021	16.84	0.000	0.000	T1(見位置圖)	10-26F,28-50F
2		SDT-002	1.5mm厚鋁板	MILL	893	0	893	76.23	0.021	18.75	0.000	0.000	T2(見位置圖)	10-26F,28-55F
3		SDT-002	1.5mm厚鋁板	MILL	896	0	896	76.49	0.021	18.82	0.000	0.000	T3(見位置圖)	10-26F,28-52F
4		SDT-002	1.5mm厚鋁板	MILL	856	0	856	73.07	0.021	17.98	0.000	0.000	T5(見位置圖)	10-26F,28-50F
5						合計	3447	294.25		72.39		0.00		

圖則登記表 DRAWING REGISTER										
工程名稱 Project Title: <b>觀塘裕民坊</b>					接收日期 Receiving Date (適用於客戶圖則)					
幕牆大貨室內正橫向拆圖					年					
工程編號 Project No: <b>J-837</b>					月					
分發予 Distributed To					日					
					年	19				
					月	9				
					日	9				
					修訂編號 Revision No.					
圖則編號 Drg. No.	圖則名稱 Drawing Title									
API-T29	室內正-拆圖				1	-				
API-T101	室內正-拆圖				2	-				
API-T101(1)	室內正-拆圖數據尺寸				3	-				
API-T101(2)	室內正-拆圖數據尺寸				4	-				
API-SD-101	室內正-拆圖				5	-				
API-SD-101(1)	室內正-拆圖數據尺寸				6	-				
API-SD-101(2)	室內正-拆圖數據尺寸				7	-				
API-SD-111	室內正-拆圖				8	-				
API-T123	室內正-拆圖				9	-				
API-T29W	室內正-拆圖				10	-				
API-T101W	室內正-拆圖				11	-				
API-T101W(1)	室內正-拆圖數據尺寸				12	-				
API-T101W(2)	室內正-拆圖數據尺寸				13	-				
API-SD-101W	室內正-拆圖				14	-				
API-SD-101W(1)	室內正-拆圖數據尺寸				15	-				
API-SD-101W(2)	室內正-拆圖數據尺寸				16	-				
API-SD-111W	室內正-拆圖				17	-				
API-T123W	室內正-拆圖				18					
API-SD-101N	室內正-拆圖				19	-				
API-SD-101N(1)	室內正-拆圖數據尺寸				20	-				
API-SD-102NR	室內正-拆圖				21	-				

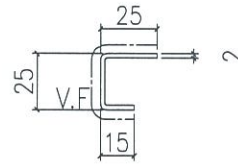
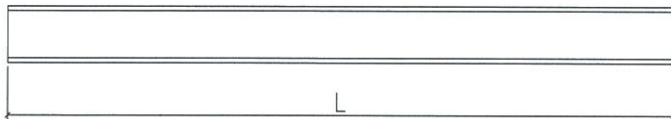
圖則登記表 DRAWING REGISTER									
工程名稱 Project Title: <b>觀塘裕民坊</b> <b>幕牆大貨室內窗橫向拆圖</b>		接收日期 Receiving Date (適用於客戶圖則)							
工程編號 Project No: <b>J-837</b>		年							
分發予 Distributed To		月							
		日							
		年	19						
		月	9						
		日	9						
圖則編號 Drg. No.		修訂編號 Revision No.							
圖則名稱 Drawing Title									
API-SD-102NR(1)	室內窗-拆圖數據尺寸	22	-						
SDT-002	室內窗-拆圖	23	-						
API-FD01	室內窗-拆圖	24	-						
API-FD01R	室內窗-拆圖	25	-						
API-FD01a	室內窗-拆圖	26	-						
API-FD01aR	室內窗-拆圖	27	-						
API-FD02	室內窗-拆圖	28	-						
API-FD02R	室內窗-拆圖	29	-						
SDT-002	室內窗-拆圖	30	-						
J837-CW-2101	位置圖	31	-						
J837-CW-2102	位置圖	32	-						
J837-CW-2103	位置圖	33	-						
J837-CW-2104	位置圖	34	-						
J837-CW-2105	位置圖	35	-						
J837-CW-2106	位置圖	36	-						
J837-CW-2107	位置圖	37	-						
J837-CW-2108	位置圖	38	-						
J837-CW-2109	位置圖	39	-						
J837-CW-2110	位置圖	40	-						
J837-CW-2111	位置圖	41	-						
J837-CW-2112	位置圖	42	-						

圖則登記表 DRAWING REGISTER											
工程名稱 Project Title: <b>觀塘裕民坊</b> <b>幕牆大貨室內位橫向拆圖</b>		年 月 日	接收日期 Receiving Date (適用於客戶圖則)								
工程編號 Project No: <b>J-837</b>											
分發予 Distributed To											
		年 月 日	19								
			9								
			9								
			修訂編號 Revision No.								
圖則編號 Drg. No.	圖則名稱 Drawing Title										
J837-CW-2113	位置圖	43	-								
J837-CW-2201	位置圖	44	-								
J837-CW-2202	位置圖	45	-								
J837-CW-2203	位置圖	46	-								
J837-CW-2204	位置圖	47	-								
J837-CW-2205	位置圖	48	-								
J837-CW-2206	位置圖	49	-								
J837-CW-2207	位置圖	50	-								
J837-CW-2208	位置圖	51	-								
J837-CW-2209	位置圖	52	-								
J837-CW-2210	位置圖	53	-								
J837-CW-2211	位置圖	54	-								
J837-CW-2212	位置圖	55	-								
J837-CW-2213	位置圖	56	-								
J837-CW-2301	位置圖	57	-								
J837-CW-2302	位置圖	58	-								
J837-CW-2303	位置圖	59	-								
J837-CW-2304	位置圖	60	-								
J837-CW-2305	位置圖	61	-								
J837-CW-2306	位置圖	62	-								
J837-CW-2307	位置圖	63	-								
J837-CW-2308	位置圖	64	-								
J837-CW-2309	位置圖	65	-								

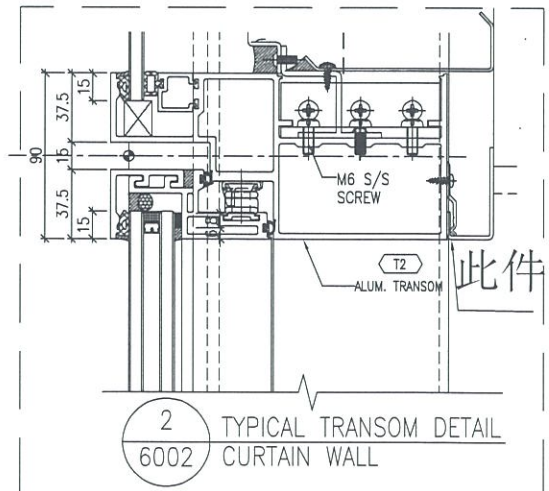
圖則登記表 DRAWING REGISTER										
工程名稱 Project Title: <b>觀塘裕民坊</b>					接收日期 Receiving Date (適用於客戶圖則)					
幕牆大貨室內正橫向拆圖					年					
工程編號 Project No: <b>J-837</b>					月					
分發予 Distributed To					日					
					年	19				
					月	9				
					日	9				
					修訂編號 Revision No.					
圖則編號 Drg. No.	圖則名稱 Drawing Title									
J837-CW-2310	位置圖				66	-				
J837-CW-2311	位置圖				67	-				
J837-CW-2312	位置圖				68	-				
J837-CW-2501	位置圖				69	-				
J837-CW-2502	位置圖				70	-				
J837-CW-2503	位置圖				71	-				
J837-CW-2504	位置圖				72	-				
J837-CW-2505	位置圖				73	-				
J837-CW-2506	位置圖				74	-				
J837-CW-2507	位置圖				75	-				
J837-CW-2508	位置圖				76	-				
J837-CW-2509	位置圖				77	-				
J837-CW-2510	位置圖				78	-				
J837-CW-2511	位置圖				79	-				
J837-CW-2512	位置圖				80	-				

 美特鋁質 有限公司 MIDI Aluminium Fabricator Ltd.	物料編號	L	數量	使用位置	樓層	分格尺寸
	API-T29	1075.0	14	T1CW G-1	10-26F	1075.0
工程號	J-837	地盤	觀塘裕民坊			

27樓以下用



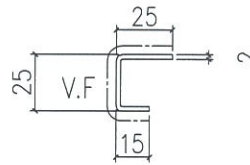
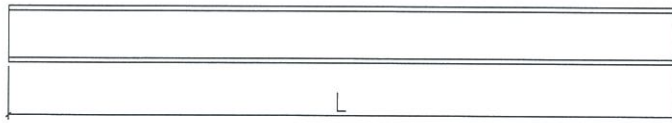
地盤安裝



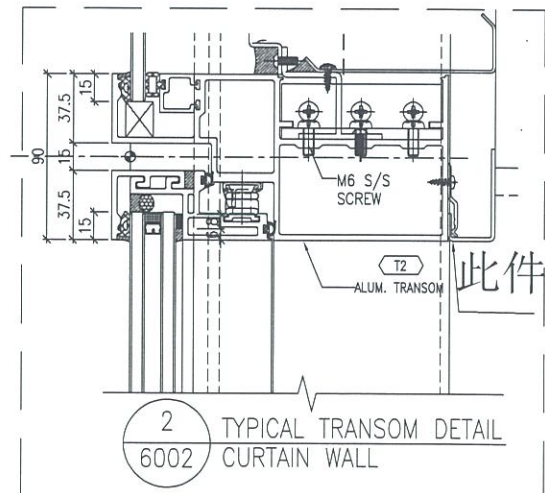
名稱	室內凸拆圖	制圖	鞠章芳	2019.09.05	修改		
材料	X85673	復核	謝永林	2019.09.09	日期		
顏色	UCT803649 FXL-3	批准	Jason		圖號	API-T29	



27樓以下用



地盤安裝



名稱	室內窗拆圖	制圖	鞠章芳	2019.09.05	修改			
材料	X85673	復核	謝永林	2019.09.09	日期			
顏色	UCT803649 FXL-3	批准	Jason		圖號	API-T101		



美特鋁質 有限公司  
MIDI Aluminium Fabricator Ltd.

物料編號	L	數量	使用位置	樓層	分格1	分格2	分格3	分格4	總寬
API-T101	405.0	14	T1CWH-1	10-26F	450.0		0.0		450.0
API-T102	2115.0	14	T1CWH-1	10-26F	450.0	1710.0			2160.0
API-T103	2115.0	14	T1CW G-2	10-26F	450.0	1710.0			2160.0
API-T104	405.0	14	T1CW G-2	10-26F	450.0				450.0
API-T105	2085.0	14	T1CW G-1	10-26F	650.0	1525.0			2175.0
API-T106	2017.5	14	T1CW G-1	10-26F	1142.5	650.0	200.0		1992.5
API-T107	2217.5	14	T1CWF-2	10-26F	650.0	1657.5			2307.5
API-T108	1602.5	14	T1CWF-2	10-26F	650.0	1042.5			1692.5
API-T109	1160.0	14	T1CWE-2	10-26F	755.0	450.0			1205.0
API-T110	2085.0	14	T1CWE-2	10-26F	1680.0	450.0			2130.0
API-T111	2252.5	14	T1CWE-1	10-26F	650.0	1692.5			2342.5
API-T112	1685.0	14	T1CWD-1	10-26F	200.0	810.0	650.0		1660.0
API-T113	1602.5	14	T1CWA-2	10-26F	650.0	1042.5			1692.5
API-T114	2085.0	14	T1CWA-2	10-26F	1525.0	650.0			2175.0
API-T115	2085.0	14	T1CWA-2	10-26F	650.0	1525.0			2175.0
API-T116	405.0	14	T1CWA-1	10-26F	450.0				450.0
API-T117	2315.0	14	T1CWA-1	10-26F	1910.0	450.0			2360.0
API-T118	1460.0	14	T1CWA-1	10-26F	550.0	1000.0			1550.0
API-T119	2170.0	14	T1CWB-3	10-26F	450.0	1360.0	450.0		2260.0
API-T120	605.0	14	T1CWB-2	10-26F	650.0				650.0
API-T121	1955.0	14	T1CWB-2	10-26F	2000.0				2000.0
API-T122	2227.5	14	T1CWB-2	10-26F	1667.5	650.0			2317.5
API-T124	2092.5	14	T1CWC-1	10-26F	200.0	650.0	1217.5		2067.5
API-T125	2085.0	14	T1CWC-1	10-26F	1525.0	650.0			2175.0
API-T126	1677.5	14	T1CWM-1	10-26F	650.0	1117.5			1767.5
API-T127	1677.5	14	T1CWL-2	10-26F	1117.5	650.0			1767.5
API-T128	1677.5	14	T1CWK-1	10-26F	650.0	1117.5			1767.5
API-T129	1032.5	14	T1CWK-1	10-26F	917.5				917.5
API-T130	1032.5	14	T1Cwj-2	10-26F	917.5				917.5
API-T131	1677.5	14	T1Cwj-2	10-26F	1117.5	650.0	0.0		1767.5
API-T132	2017.5	14	T1CWH-2	10-26F	200.0	650.0	1142.5		1992.5
API-T133	2085.0	14	T1CWH-2	10-26F	1525.0	650.0			2175.0

物料編號	L	數量	位置	樓層	分格1	分格2	分格3	分格4	總寬
API-T201	2085.0	14	T2CWH-1	10-26F	650.0	1525.0			2175.0
API-T202	2085.0	14	T2CWH-1	10-26F	1525.0	650.0			2175.0
API-T203	1677.5	14	T2CW G-2	10-26F	1117.5	650.0			1767.5
API-T204	1677.5	14	T2CWF-1	10-26F	650.0	1117.5			1767.5
API-T205	1677.5	14	T2CWE-2	10-26F	1117.5	650.0			1767.5
API-T206	2255.0	14	T2CWC-2	10-26F	200.0	650.0	1380.0		2230.0
API-T207	2255.0	14	T2CWC-2	10-26F	1380.0	650.0	200.0		2230.0
API-T208	2017.5	14	T2CWB-2	10-26F	200.0	650.0	1142.5		1992.5
API-T209	2085.0	14	T2CWB-2	10-26F	1525.0	650.0			2175.0
API-T210	405.0	14	T2CWB-1	10-26F	450.0	0.0	0.0		450.0
API-T211	2140.0	14	T2CWB-1	10-26F	1735.0	450.0			2185.0
API-T212	2140.0	14	T2CWA-2	10-26F	450.0	1735.0			2185.0
API-T213	405.0	14	T2CWA-2	10-26F	450.0				450.0
API-T214	2085.0	14	T2CWA-1	10-26F	650.0	1525.0			2175.0
API-T215	2017.5	14	T2CWA-1	10-26F	1142.5	650.0	200.0		1992.5
API-T216	2317.5	14	T2CWN-2	10-26F	650.0	1757.5			2407.5
API-T217	1677.5	14	T2CWN-2	10-26F	1117.5	650.0			1767.5
API-T218	1290.0	14	T2CWN-1	10-26F	610.0	450.0			1060.0
API-T219	1645.0	14	T2CWM-3	10-26F	1185.0	550.0			1735.0
API-T220	2165.0	14	T2CWM-3	10-26F	450.0	1760.0			2210.0
API-T221	405.0	14	T2CWM-3	10-26F	450.0				450.0
API-T222	2085.0	14	T2CWM-2	10-26F	650.0	1525.0			2175.0
API-T223	2017.5	14	T2CWM-2	10-26F	1142.5	650.0	200.0		1992.5
API-T224	1870.0	14	T2CWL-1	10-26F	650.0	1310.0			1960.0
API-T225	2145.0	14	T2CWK-2	10-26F	1585.0	650.0			2235.0
API-T226	1602.5	14	T2Cwj-1	10-26F	1042.5	650.0			1692.5
API-T227	2140.0	14	T2CWH-2	10-26F	450.0	1735.0			2185.0
API-T228	405.0	14	T2CWH-2	10-26F	450.0				450.0

名稱	室內凸拆圍	制圖	鞠章芳	2019.09.05	修改		
材料	X85673	復核	謝永林	2019.09.09	日期		
顏色	UCT803649 FXL-3	批准	Jason		圖號	API-T101(1)	



美特鋁質 有限公司  
MIDI Aluminium Fabricator Ltd.

工程號 J-837 地盤 觀塘裕民坊

物料編號	L	數量	位置	樓層	分格1	分格2	分格3	分格4	總寬
API-T301	1807.5	14	T3CW F-1	10-26F	1107.5	450.0			1557.5
API-T302	2085.0	14	T3CW F-1	10-26F	650.0	1525.0			2175.0
API-T303	2085.0	14	T3CW F-1	10-26F	1525.0	650.0			2175.0
API-T304	2085.0	14	T3CW E-1	10-26F	650.0	1525.0			2175.0
API-T305	2017.5	14	T3CW E-1	10-26F	1142.5	650.0	200.0		1992.5
API-T306	1935.0	14	T3CW E-1	10-26F	985.0	650.0			1635.0
API-T307	1677.5	14	T3CW M-1	10-26F	1117.5	650.0			1767.5
API-T308	1517.5	14	T3CW M-1	10-26F	450.0	767.5			1217.5
API-T309	1677.5	14	T3CW L-2	10-26F	1117.5	650.0			1767.5
API-T310	1677.5	14	T3CW K-1	10-26F	650.0	1117.5			1767.5
API-T311	1602.5	14	T3CW J-1	10-26F	650.0	1042.5			1692.5
API-T312	605.0	14	T3CW H-3	10-26F	650.0				650.0
API-T314	1602.5	14	T3CW H-1	10-26F	650.0	1042.5			1692.5
API-T315	1677.5	14	T3CW C-2	10-26F	1117.5	650.0			1767.5
API-T316	2017.5	14	T3CW B-2	10-26F	200.0	650.0	1142.5		1992.5
API-T317	2085.0	14	T3CW B-2	10-26F	1525.0	650.0			2175.0
API-T318	2370.0	14	T3CW B-1	10-26F	450.0	1560.0	450.0		2460.0
API-T319	2370.0	14	T3CW A-2	10-26F	450.0	1560.0	450.0		2460.0
API-T320	2085.0	14	T3CW A-1	10-26F	650.0	1525.0			2175.0
API-T321	2017.5	14	T3CW A-1	10-26F	1142.5	650.0	200.0		1992.5
API-T322	1695.0	14	T3CW F-2	10-26F	1235.0	550.0			1785.0
API-T323	2120.0	14	T3CW F-2	10-26F	450.0	1310.0	450.0		2210.0

物料編號	L	數量	位置	樓層	分格1	分格2	分格3	分格4	總寬
API-T501	405.0	14	T5CW A-2	10-26F	450.0	0.0			450.0
API-T502	2125.0	14	T5CW A-2	10-26F	450.0	1720.0			2170.0
API-T503	1845.0	14	T5CW A-1	10-26F	550.0	1385.0			1935.0
API-T504	1667.5	14	T5CW N-1	10-26F	917.5	450.0			1367.5
API-T505	2085.0	14	T5CW N-1	10-26F	1525.0	650.0			2175.0
API-T506	2092.5	14	T5CW N-1	10-26F	1217.5	650.0	200.0		2067.5
API-T507	2092.5	14	T5CW M-2	10-26F	200.0	650.0	1217.5		2067.5
API-T508	2085.0	14	T5CW M-2	10-26F	650.0	1525.0			2175.0
API-T509	1807.5	14	T5CW M-2	10-26F	450.0	1107.5			1557.5
API-T510	2320.0	14	T5CW M-1	10-26F	450.0	1510.0	450.0		2410.0
API-T511	2320.0	14	T5CW L-2	10-26F	450.0	1510.0	450.0		2410.0
API-T512	1507.5	14	T5CW L-1	10-26F	807.5	450.0			1257.5
API-T513	2082.5	14	T5CW L-1	10-26F	1522.5	650.0			2172.5
API-T514	2095.0	14	T5CW L-1	10-26F	1220.0	650.0	200.0		2070.0
API-T515	1292.5	14	T5CW JK-1	10-26F	450.0	642.5			1092.5
API-T516	1292.5	14	T5CW JK-1	10-26F	642.5	450.0			1092.5
API-T517	1407.5	14	T5CW JK-1	10-26F	450.0	727.5			1177.5
API-T518	2090.0	14	T5CW H-3	10-26F	450.0	1685.0			2135.0
API-T519	405.0	14	T5CW H-3	10-26F	450.0				450.0
API-T520	2085.0	14	T5CW H-2	10-26F	650.0	1525.0			2175.0
API-T521	2092.5	14	T5CW H-2	10-26F	1217.5	650.0	200.0		2067.5
API-T522	1602.5	14	T5CW G-1	10-26F	650.0	1042.5			1692.5
API-T523	1677.5	14	T5CW F-2	10-26F	1117.5	650.0			1767.5
API-T524	1677.5	14	T5CW E-1	10-26F	650.0	1117.5			1767.5
API-T525	1677.5	14	T5CW D-2	10-26F	1117.5	650.0			1767.5
API-T526	2350.0	9	T5CW C-1	10-20F	200.0	650.0	1160.0	200.0	2210.0
API-T527	1542.5	10	T5CW C-1	10-21F	792.5	450.0			1242.5
API-T528	2142.5	14	T5CW A-3	10-26F	650.0	1582.5			2232.5
API-T529	2142.5	14	T5CW A-3	10-26F	1582.5	650.0			2232.5
API-T530	1807.5	10	T5CW A-3	10-21F	450.0	1107.5			1557.5
API-T531	1535.0	4	T5CW C-1	22-26F	650.0	885.0			1535.0
API-T532	1777.5	4	T5CW C-1	22-26F	650.0	1217.5			1867.5
API-T533	2085.0	4	T5CW C-1	22-26F	1525.0	650.0			2175.0

名稱	室內拆卸圖	制圖	鞠章芳	2019.09.05	修改		
材料	X85673	復核	謝永林	2019.09.09	日期		
顏色	UCT803649 FXL-3	批准	Jason		圖號	API-T101(2)	

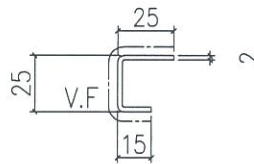


美特鋁質 有限公司  
MIDI Aluminium Fabricator Ltd.

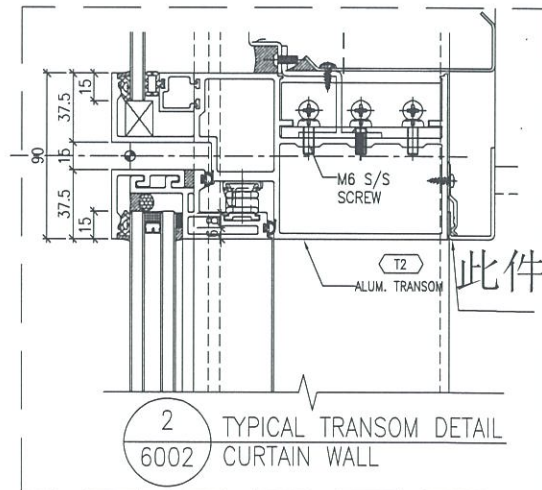
工程號 J-837 地盤 觀塘裕民坊

數據尺寸見后頁

27樓以下用



地盤安裝



名稱	室內凸拆圖	制圖	鞠章芳	2019.09.05	修改			
材料	X85673	復核	謝永林	2019.09.09	日期			
顏色	UCT803649 FXL-3	批准	Jason		圖號	API-SD-101		



美特鋁質 有限公司  
MIDI Aluminium Fabricator Ltd.

工程號 J-837 地盤 觀塘裕民坊

物料編號	L	總數量	使用位置	樓層	分格1	分格2	總寬
API-SD-101	1437.5	14	T1CW G-1	10-26F	907.5	650.0	1557.5
API-SD-102	840.0	14	T1CW G-1	10-26F	1060.0	0.0	1060.0
API-SD-103	1300.0	14	T1CW F-2	10-26F	760.0	400.0	1160.0
API-SD-104	1497.5	14	T1CW E-1	10-26F	967.5	650.0	1617.5
API-SD-105	1422.5	14	T1CW D-1	10-26F	1092.5	450.0	1542.5
API-SD-106	1097.5	14	T1CW D-1	10-26F	767.5	450.0	1217.5
API-SD-107	1465.0	14	T1CW D-1	10-26F	935	650.0	1585.0
API-SD-108	1810.0	14	T1CW A-3	10-26F	1280.0	650.0	1930.0
API-SD-109	1537.5	14	T1CW A-2	10-26F	1007.5	650.0	1657.5
API-SD-110	1537.5	14	T1CWB-2	10-26F	1007.5	650.0	1657.5
API-SD-112	1565.0	14	T1CWC-1	10-26F	1035.0	650.0	1685.0
API-SD-113	1247.5	14	T1CWC-1	10-26F	917.5	450.0	1367.5
API-SD-114	1465.0	14	T1CWM-2	10-26F	935.0	650.0	1585.0
API-SD-115	1097.5	14	T1CWM-1	10-26F	767.5	450.0	1217.5
API-SD-116	1097.5	14	T1CWL-2	10-26F	767.5	450.0	1217.5
API-SD-117	1465.0	14	T1CWL-1	10-26F	935.0	650.0	1585.0
API-SD-118	1465.0	14	T1CWK-2	10-26F	935.0	650.0	1585.0
API-SD-121	1490.0	14	T1CWJ-1	10-26F	960.0	650.0	1610.0
API-SD-122	1665.0	14	T1CWH-2	10-26F	1135.0	650.0	1785.0
API-SD-123	1137.5	14	T1CWH-2	10-26F	807.5	450.0	1257.5

物料編號	L	總數量	使用位置	樓層	分格1	分格2	總寬
API-SD-201	1237.5	14	T2CWH-1	10-26F	907.5	450.0	1357.5
API-SD-202	1347.5	14	T2CWH-1	10-26F	1017.5	450.0	1467.5
API-SD-203	1097.5	14	T2CWG-2	10-26F	767.5	450.0	1217.5
API-SD-204	1465.0	14	T2CWG-2	10-26F	935.0	650.0	1585.0
API-SD-205	1465.0	14	T2CWF-2	10-26F	935.0	650.0	1585.0
API-SD-206	1097.5	14	T2CWF-1	10-26F	767.5	450.0	1217.5
API-SD-207	1097.5	14	T2CWE-2	10-26F	767.5	450.0	1217.5
API-SD-208	1465.0	14	T2CWE-1	10-26F	935.0	650.0	1585.0
API-SD-209	1390.0	14	T2CWD-1	10-26F	860.0	650.0	1510.0
API-SD-210	1390.0	14	T2CWC-1	10-26F	860.0	650.0	1510.0
API-SD-211	1815.0	14	T2CWB-2	10-26F	1285.0	650.0	1935.0
API-SD-212	1437.5	14	T2CWB-2	10-26F	907.5	650.0	1557.5
API-SD-213	1437.5	14	T2CWA-1	10-26F	907.5	650.0	1557.5
API-SD-214	1715.0	14	T2CWA-1	10-26F	1185.0	650.0	1835.0
API-SD-216	1437.5	14	T2CWM-2	10-26F	907.5	650.0	1557.5
API-SD-217	1590.0	14	T2CWM-1	10-26F	1060.0	650.0	1710.0
API-SD-218	972.5	14	T2CWL-2	10-26F	692.5	400.0	1092.5
API-SD-219	1297.5	14	T2CWL-2	10-26F	967.5	450.0	1417.5
API-SD-220	1297.5	14	T2CWK-1	10-26F	967.5	450.0	1417.5
API-SD-221	1010.0	14	T2CWK-1	10-26F	705.0	425.0	1130.0
API-SD-222	1010.0	14	T2CWJ-1	10-26F	705.0	425.0	1130.0
API-SD-223	1190.0	14	T2CWJ-1	10-26F	860.0	450.0	1310.0

名稱	室內正拆圖	制圖	鞠章芳	2019.09.05	修改		
材料	X85673	復核	謝永林	2019.09.09	日期		
顏色	UCT803649 FXL-3	批准	Jason		圖號	API-SD-101(1)	



美特鋁質 有限公司  
MIDI Aluminium Fabricator Ltd.

工程號 J-837 地盤 觀塘裕民坊

物料編號	L	總數量	使用位置	樓層	分格1	分格2	總寬
API-SD-301	1697.5	14	T3CWF-1	10-26F	1367.5	450.0	1817.5
API-SD-302	1497.5	14	T3CWE-1	10-26F	1167.5	450.0	1617.5
API-SD-303	1365.0	14	T3CWM-2	10-26F	835.0	650.0	1485.0
API-SD-304	1097.5	14	T3CWL-2	10-26F	767.5	450.0	1217.5
API-SD-305	1515.0	14	T3CWL-1	10-26F	985.0	650.0	1635.0
API-SD-306	1465.0	14	T3CWK-2	10-26F	935.0	650.0	1585.0
API-SD-307	1097.5	14	T3CWK-1	10-26F	767.5	450.0	1217.5
API-SD-308	1190.0	14	T3CWJ-2	10-26F	860.0	450.0	1310.0
API-SD-309	1097.5	14	T3CWJ-1	10-26F	767.5	450.0	1217.5
API-SD-311	1347.5	14	T3CWH-1	10-26F	817.5	650.0	1467.5
API-SD-312	1097.5	14	T3CWC-2	10-26F	767.5	450.0	1217.5
API-SD-313	1465.0	14	T3CWC-1	10-26F	935.0	650.0	1585.0
API-SD-314	1915.0	14	T3CWB-2	10-26F	1385.0	650.0	2035.0
API-SD-315	1437.5	14	T3CWB-2	10-26F	907.5	650.0	1557.5
API-SD-316	1437.5	14	T3CWA-1	10-26F	907.5	650.0	1557.5
API-SD-317	1815.0	14	T3CWA-1	10-26F	1285.0	650.0	1935.0
API-SD-318	1146.0	14	T3CWD-1	10-26F	816.0	450.0	1266.0
API-SD-319	1097.5	14	T3CWD-1	10-26F	767.5	450.0	1217.5
API-SD-320	1097.5	14	T3CWG-1	10-26F	767.5	450.0	1217.5
API-SD-321	1147.5	14	T3CWG-1	10-26F	817.5	450.0	1267.5

物料編號	L	總數量	使用位置	樓層	分格1	分格2	總寬
API-SD-501	1590.0	14	T5CWN-1	10-26F	1060.0	650.0	1710.0
API-SD-502	1790.0	14	T5CWM-2	10-26F	1260.0	650.0	1910.0
API-SD-503	1540.0	14	T5CWL-1	10-26F	1010.0	650.0	1660.0
API-SD-504	1232.5	14	T5CWJK-1	10-26F	712.5	380.0	1092.5
API-SD-505	1237.5	14	T5CWH-2	10-26F	907.5	450.0	1357.5
API-SD-506	1465.0	14	T5CWH-1	10-26F	935.0	650.0	1585.0
API-SD-507	1415.0	14	T5CWG-2	10-26F	885.0	650.0	1535.0
API-SD-508	1097.5	14	T5CWG-1	10-26F	767.5	450.0	1217.5
API-SD-509	1097.5	14	T5CWF-2	10-26F	767.5	450.0	1217.5
API-SD-510	1465.0	14	T5CWF-1	10-26F	935.0	650.0	1585.0
API-SD-511	1490.0	14	T5CWE-2	10-26F	960.0	650.0	1610.0
API-SD-512	1097.5	14	T5CWE-1	10-26F	767.5	450.0	1217.5
API-SD-513	1097.5	14	T5CWD-2	10-26F	767.5	450.0	1217.5
API-SD-514	1490.0	14	T5CWD-1	10-26F	960.0	650.0	1610.0
API-SD-515	1415.0	10	T5CWC-1	10-21F	885.0	650.0	1535.0
API-SD-517	1319.0	10	T5CWC-1	10-21F	989.0	450.0	1439.0
API-SD-518	1810.0	14	T5CWA-3	10-26F	1480.0	450.0	1930.0
API-SD-519	775.0	4	T5CWC-1	22-26F	995.0	0.0	995.0
API-SD-520	1523.0	4	T5CWC-1	22-26F	993.0	650.0	1643.0
API-SD-521	1437.5	4	T5CWA-3	22-26F	1107.5	450.0	1557.5

名稱	室內凹拆圍	制圖	鞠章芳	2019.09.05	修改			
材料	X85673	復核	謝永林	2019.09.09	日期			
顏色	UCT803649 FXL-3	批准	Jason		圖號	API-SD-101(2)		

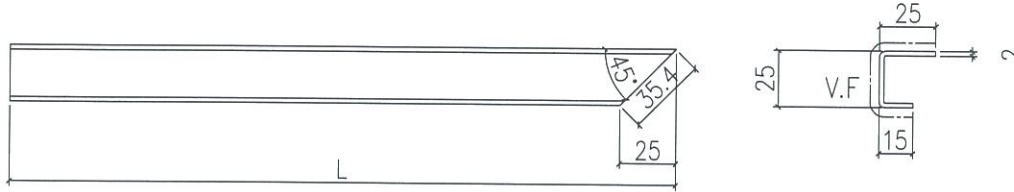


美特鋁質 有限公司  
MIDI Aluminium Fabricator Ltd.

工程號 J-837 地盤 觀塘裕民坊

物料編號	L	數量	位置	樓層	分格1	分格2	分格3	分格4	總寬
API-SD-111	1791.5	14	T1CW B-1	10-26F	1430.0	650.0	0.0		2080
API-T313	1826.5	14	T3CW H-3	10-26F	2040.0				2040.0

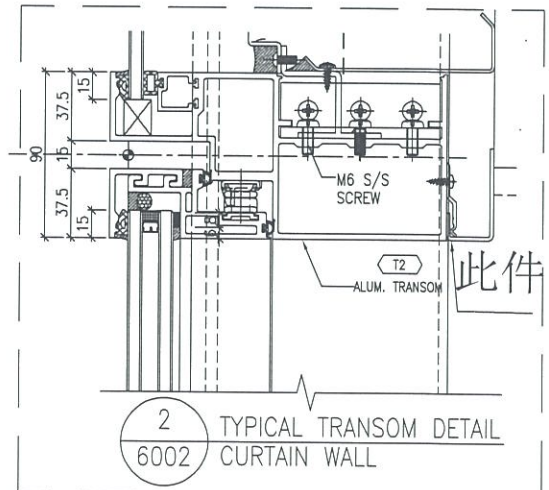
27樓以下用



\* 做法與原來一樣

待定

地盤安裝



名稱	室內拆圖	制圖	鞠章芳	2019.09.05	修改		
材料	X85673	復核	謝永林	2019.09.09	日期		
顏色	UCT803649 FXL-3	批准	Jason		圖號	API-SD-111	

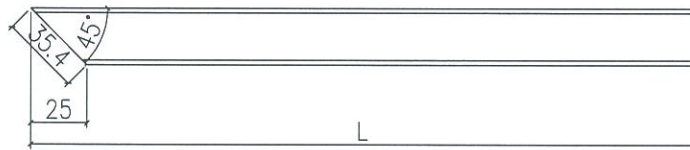
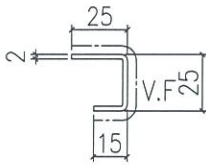


美特鋁質 有限公司  
MIDI Aluminium Fabricator Ltd.

工程號 J-837 地盤 觀塘裕民坊

物料編號	L	數量	位置	樓層	分格1	分格2	分格3	分格4	總寬
API-T123	816.5	14	T1CWB-1	10-26F	1075.0				1075.0
API-SD-310	1191.5	14	T3CWH-2	10-26F	1480.0				1480.0

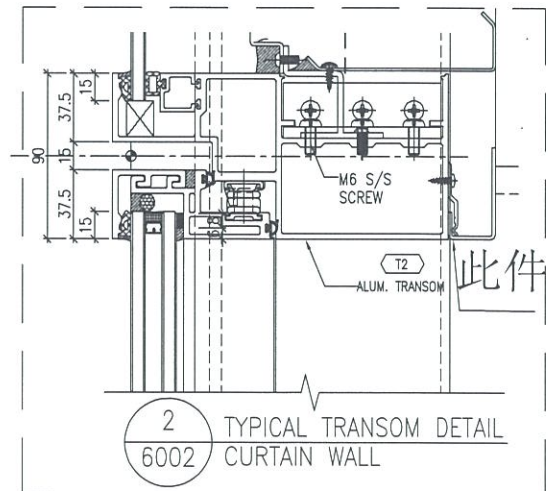
27樓以下用



\*做法與原來一樣

待定

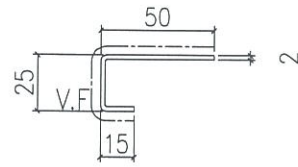
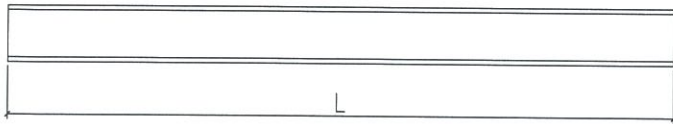
地盤安裝



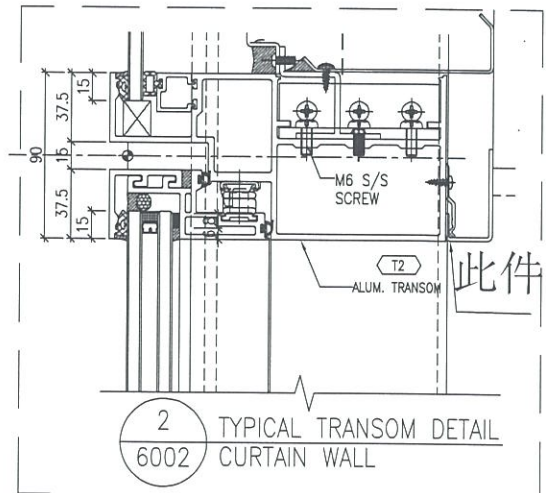
名稱	室內凸拆圖	制圖	鞠章芳	2019.09.05	修改			
材料	X85673	復核	謝永林	2019.09.09	日期			
顏色	UCT803649 FXL-3	批准	Jason		圖號	API-T123		

 美特鋁質 有限公司 MIDI Aluminium Fabricator Ltd.				物料編號	L	數量	使用位置	樓層	分格尺寸
工程號 J-837 地盤 觀塘裕民坊				API-T29W	1075.0	21	T1CW G-1	28-50F	1075.0

27樓以上用



地盤安裝



名稱	室內正拆圖	制圖	鞠章芳	2019.09.05	修改		
材料	X85669	復核	謝永林	2019.09.09	日期		
顏色	UCT803649 FXL-3	批准	Jason		圖號	API-T29W	

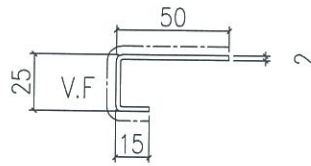
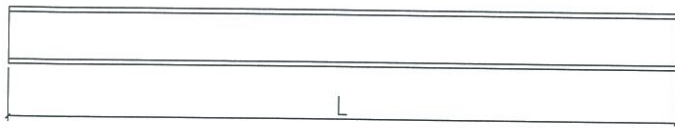


美特鋁質 有限公司  
MIDI Aluminium Fabricator Ltd.

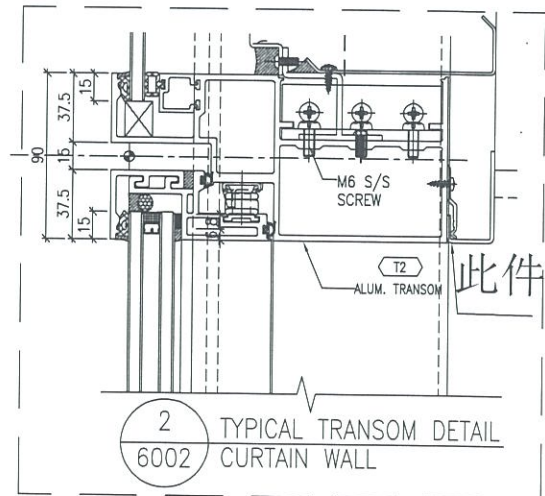
數據尺寸見后頁

工程號 J-837 地盤 觀塘裕民坊

27樓以上用



地盤安裝



2 TYPICAL TRANSOM DETAIL  
6002 CURTAIN WALL

名稱	室內可拆圖	制圖	鞠章芳	2019.09.05	修改		
材料	X85669	復核	謝永林	2019.09.09	日期		
顏色	UCT803649 FXL-3	批准	Jason		圖號	API-T101W	



美特鋁質 有限公司  
MIDI Aluminium Fabricator Ltd.

物料編號	L	數量	使用位置	樓層	分格1	分格2	分格3	分格4	總寬
API-T101W	405.0	21	T1CW H-1	28-50F	450.0		0.0		450.0
API-T102W	2115.0	21	T1CW H-1	28-50F	450.0	1710.0			2160.0
API-T103W	2115.0	21	T1CW G-2	28-50F	450.0	1710.0			2160.0
API-T104W	405.0	21	T1CW G-2	28-50F	450.0				450.0
API-T105W	2085.0	21	T1CW G-1	28-50F	650.0	1525.0			2175.0
API-T106W	2017.5	21	T1CW G-1	28-50F	1142.5	650.0	200.0		1992.5
API-T107W	2217.5	21	T1CW F-2	28-50F	650.0	1657.5			2307.5
API-T108W	1602.5	21	T1CW F-2	28-50F	650.0	1042.5			1692.5
API-T109W	1160.0	21	T1CW E-2	28-50F	755.0	450.0			1205.0
API-T110W	2085.0	21	T1CW E-2	28-50F	1680.0	450.0			2130.0
API-T111W	2252.5	21	T1CW E-1	28-50F	650.0	1692.5			2342.5
API-T112W	1685.0	20	T1CW D-1	28-49F	200.0	810.0	650.0		1660.0
API-T113W	1602.5	20	T1CW A-2	28-49F	650.0	1042.5			1692.5
API-T114W	2085.0	20	T1CW A-2	28-49F	1525.0	650.0			2175.0
API-T115W	2085.0	20	T1CW A-2	28-49F	650.0	1525.0			2175.0
API-T116W	405.0	21	T1CW A-1	28-50F	450.0				450.0
API-T117W	2315.0	21	T1CW A-1	28-50F	1910.0	450.0			2360.0
API-T118W	1460.0	21	T1CW A-1	28-50F	550.0	1000.0			1550.0
API-T119W	2170.0	21	T1CW B-3	28-50F	450.0	1360.0	450.0		2260.0
API-T120W	605.0	21	T1CW B-2	28-50F	650.0				650.0
API-T121W	1955.0	21	T1CW B-2	28-50F	2000.0				2000.0
API-T122W	2227.5	21	T1CW B-2	28-50F	1667.5	650.0			2317.5
API-T124W	2092.5	21	T1CW C-1	28-50F	200.0	650.0	1217.5		2067.5
API-T125W	2085.0	21	T1CW C-1	28-50F	1525.0	650.0			2175.0
API-T126W	1677.5	21	T1CW M-1	28-50F	650.0	1117.5			1767.5
API-T127W	1677.5	21	T1CW L-2	28-50F	1117.5	650.0			1767.5
API-T128W	1677.5	21	T1CW K-1	28-50F	650.0	1117.5			1767.5
API-T129W	1032.5	21	T1CW K-1	28-50F	917.5				917.5
API-T130W	1032.5	21	T1CW J-2	28-50F	917.5				917.5
API-T131W	1677.5	21	T1CW J-2	28-50F	1117.5	650.0	0.0		1767.5
API-T132W	2017.5	21	T1CW H-2	28-50F	200.0	650.0	1142.5		1992.5
API-T133W	2085.0	21	T1CW H-2	28-50F	1525.0	650.0			2175.0

物料編號	L	數量	位置	樓層	分格1	分格2	分格3	分格4	總寬
API-T201W	2085.0	24	T2CW H-1	28-53F	650.0	1525.0			2175.0
API-T202W	2085.0	24	T2CW H-1	28-53F	1525.0	650.0			2175.0
API-T203W	1677.5	24	T2CW G-2	28-53F	1117.5	650.0			1767.5
API-T204W	1677.5	25	T2CW F-1	28-55F	650.0	1117.5			1767.5
API-T205W	1677.5	25	T2CW E-2	28-55F	1117.5	650.0			1767.5
API-T206W	2255.0	25	T2CW C-2	28-55F	200.0	650.0	1380.0		2230.0
API-T207W	2255.0	25	T2CW C-2	28-55F	1380.0	650.0	200.0		2230.0
API-T208W	2017.5	25	T2CW B-2	28-55F	200.0	650.0	1142.5		1992.5
API-T209W	2085.0	25	T2CW B-2	28-55F	1525.0	650.0			2175.0
API-T210W	405.0	25	T2CW B-1	28-55F	450.0	0.0	0.0		450.0
API-T211W	2140.0	25	T2CW B-1	28-55F	1735.0	450.0			2185.0
API-T212W	2140.0	25	T2CW A-2	28-55F	450.0	1735.0			2185.0
API-T213W	405.0	25	T2CW A-2	28-55F	450.0				450.0
API-T214W	2085.0	25	T2CW A-1	28-55F	650.0	1525.0			2175.0
API-T215W	2017.5	25	T2CW A-1	28-55F	1142.5	650.0	200.0		1992.5
API-T216W	2317.5	25	T2CW N-2	28-55F	650.0	1757.5			2407.5
API-T217W	1677.5	25	T2CW N-2	28-55F	1117.5	650.0			1767.5
API-T218W	1290.0	25	T2CW N-1	28-55F	610.0	450.0			1060.0
API-T219W	1645.0	25	T2CW M-3	28-55F	1185.0	550.0			1735.0
API-T220W	2165.0	25	T2CW M-3	28-55F	450.0	1760.0			2210.0
API-T221W	405.0	25	T2CW M-3	28-55F	450.0				450.0
API-T222W	2085.0	25	T2CW M-2	28-55F	650.0	1525.0			2175.0
API-T223W	2017.5	25	T2CW M-2	28-55F	1142.5	650.0	200.0		1992.5
API-T224W	1870.0	25	T2CW L-1	28-55F	650.0	1310.0			1960.0
API-T225W	2145.0	25	T2CW K-2	28-55F	1585.0	650.0			2235.0
API-T226W	1602.5	25	T2CW J-1	28-55F	1042.5	650.0			1692.5
API-T227W	2140.0	25	T2CW H-2	28-55F	450.0	1735.0			2185.0
API-T228W	405.0	25	T2CW H-2	28-55F	450.0				450.0

名稱	室內拆卸圖	制圖	鞠章芳	2019.09.05	修改		
材料	X85669	復核	謝永林	2019.09.09	日期		
顏色	UCT803649 FXL-3	批准	Jason		圖號	API-T101W(1)	



美特鋁質 有限公司  
MIDI Aluminium Fabricator Ltd.

工程號 J-837 地盤 觀塘裕民坊

物料編號	L	數量	位置	樓層	分格1	分格2	分格3	分格4	總寬
API-T301W	1807.5	1	T3CW F-1	28F	1107.5	450.0			1557.5
API-T302W	2085.0	22	T3CW F-1	28-51F	650.0	1525.0			2175.0
API-T303W	2085.0	22	T3CW F-1	28-51F	1525.0	650.0			2175.0
API-T304W	2085.0	23	T3CW E-1	28-52F	650.0	1525.0			2175.0
API-T305W	2017.5	23	T3CW E-1	28-52F	1142.5	650.0	200.0		1992.5
API-T306W	1935.0	8	T3CW E-1	28-36F	985.0	650.0			1635.0
API-T307W	1677.5	23	T3CW M-1	28-52F	1117.5	650.0			1767.5
API-T308W	1517.5	3	T3CW M-1	28-30F	450.0	767.5			1217.5
API-T309W	1677.5	23	T3CW L-2	28-52F	1117.5	650.0			1767.5
API-T310W	1677.5	22	T3CW K-1	28-51F	650.0	1117.5			1767.5
API-T311W	1602.5	22	T3CW J-1	28-51F	650.0	1042.5			1692.5
API-T312W	605.0	23	T3CW H-3	28-52F	650.0				650.0
API-T314W	1602.5	22	T3CW H-1	28-51F	650.0	1042.5			1692.5
API-T315W	1677.5	23	T3CW C-2	28-52F	1117.5	650.0			1767.5
API-T316W	2017.5	23	T3CW B-2	28-52F	200.0	650.0	1142.5		1992.5
API-T317W	2085.0	23	T3CW B-2	28-52F	1525.0	650.0			2175.0
API-T318W	2370.0	23	T3CW B-1	28-52F	450.0	1560.0	450.0		2460.0
API-T319W	2370.0	23	T3CW A-2	28-52F	450.0	1560.0	450.0		2460.0
API-T320W	2085.0	23	T3CW A-1	28-52F	650.0	1525.0			2175.0
API-T321W	2017.5	23	T3CW A-1	28-52F	1142.5	650.0	200.0		1992.5
API-T322W	1695.0	23	T3CW F-2	28-52F	1235.0	550.0			1785.0
API-T323W	2120.0	23	T3CW F-2	28-52F	450.0	1310.0	450.0		2210.0

物料編號	L	數量	位置	樓層	分格1	分格2	分格3	分格4	總寬
API-T501W	405.0	22	T5CW A-2	28-51F	450.0	0.0			450.0
API-T502W	2125.0	22	T5CW A-2	28-51F	450.0	1720.0			2170.0
API-T503W	1845.0	22	T5CW A-1	28-51F	550.0	1385.0			1935.0
API-T504W	1667.5	21	T5CW N-1	28-50F	917.5	450.0			1367.5
API-T505W	2085.0	21	T5CW N-1	28-50F	1525.0	650.0			2175.0
API-T506W	2092.5	21	T5CW N-1	28-50F	1217.5	650.0	200.0		2067.5
API-T507W	2092.5	21	T5CW M-2	28-50F	200.0	650.0	1217.5		2067.5
API-T508W	2085.0	21	T5CW M-2	28-50F	650.0	1525.0			2175.0
API-T509W	1807.5	21	T5CW M-2	28-50F	450.0	1107.5			1557.5
API-T510W	2320.0	21	T5CW M-1	28-50F	450.0	1510.0	450.0		2410.0
API-T511W	2320.0	21	T5CW L-2	28-50F	450.0	1510.0	450.0		2410.0
API-T512W	1507.5	21	T5CW L-1	28-50F	807.5	450.0			1257.5
API-T513W	2082.5	21	T5CW L-1	28-50F	1522.5	650.0			2172.5
API-T514W	2095.0	21	T5CW L-1	28-50F	1220.0	650.0	200.0		2070.0
API-T515W	1292.5	21	T5CW JK-1	28-50F	450.0	642.5			1092.5
API-T516W	1292.5	21	T5CW JK-1	28-50F	642.5	450.0			1092.5
API-T517W	1407.5	21	T5CW JK-1	28-50F	450.0	727.5			1177.5
API-T518W	2090.0	21	T5CW H-3	28-50F	450.0	1685.0			2135.0
API-T519W	405.0	21	T5CW H-3	28-50F	450.0				450.0
API-T520W	2085.0	21	T5CW H-2	28-50F	650.0	1525.0			2175.0
API-T521W	2092.5	21	T5CW H-2	28-50F	1217.5	650.0	200.0		2067.5
API-T522W	1602.5	21	T5CW G-1	28-50F	650.0	1042.5			1692.5
API-T523W	1677.5	22	T5CW F-2	28-51F	1117.5	650.0			1767.5
API-T524W	1677.5	22	T5CW E-1	28-51F	650.0	1117.5			1767.5
API-T525W	1677.5	22	T5CW D-2	28-51F	1117.5	650.0			1767.5
API-T528W	2142.5	21	T5CW A-3	28-50F	650.0	1582.5			2232.5
API-T529W	2142.5	21	T5CW A-3	28-50F	1582.5	650.0			2232.5
API-T531W	1535.0	21	T5CW C-1	28-50F	650.0	885.0			1535.0
API-T532W	1777.5	21	T5CW C-1	28-50F	650.0	1217.5			1867.5
API-T533W	2085.0	21	T5CW C-1	28-50F	1525.0	650.0			2175.0

名稱	室內凹拆圖	制圖	鞠章芳	2019.09.05	修改			
材料	X85669	復核	謝永林	2019.09.09	日期			
顏色	UCT803649 FXL-3	批准	Jason		圖號	API-T101W(2)		

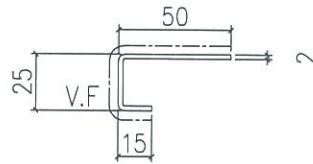
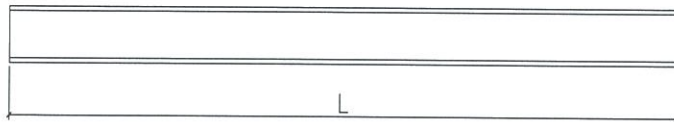


美特鋁質 有限公司  
MIDI Aluminium Fabricator Ltd.

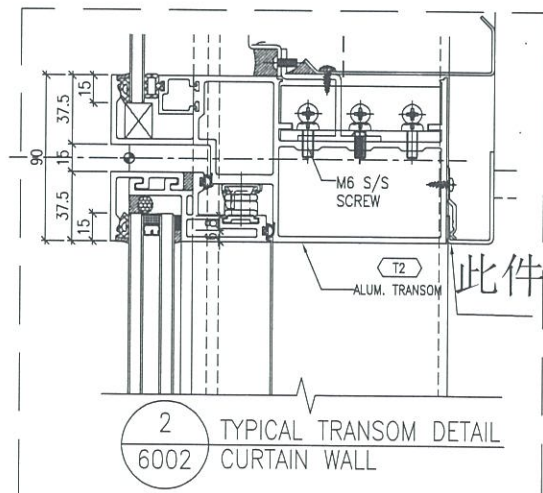
工程號 J-837 地盤 觀塘裕民坊

數據尺寸見后頁

27樓以上用



地盤安裝



名稱	室內凸拆圖	制圖	鞠章芳	2019.09.05	修改		
材料	X85669	復核	謝永林	2019.09.09	日期		
顏色	UCT803649 FXL-3	批准	Jason		圖號	API-SD-101W	



美特鋁質 有限公司  
MIDI Aluminium Fabricator Ltd.

工程號 J-837 地盤 觀塘裕民坊

物料編號	L	總數量	使用位置	樓層	分格1	分格2	總寬
API-SD-101W	1437.5	21	T1CW G-1	28-50F	907.5	650.0	1557.5
API-SD-102W	840.0	21	T1CW G-1	28-50F	1060.0	0.0	1060.0
API-SD-103W	1300.0	21	T1CW F-2	28-50F	760.0	400.0	1160.0
API-SD-104W	1497.5	21	T1CW E-1	28-50F	967.5	650.0	1617.5
API-SD-105W	1422.5	20	T1CW D-1	28-49F	1092.5	450.0	1542.5
API-SD-106W	1097.5	20	T1CW D-1	28-49F	767.5	450.0	1217.5
API-SD-107W	1465.0	20	T1CW D-1	28-49F	935	650.0	1585.0
API-SD-108W	1810.0	20	T1CW A-3	28-49F	1280.0	650.0	1930.0
API-SD-109W	1537.5	20	T1CW A-2	28-49F	1007.5	650.0	1657.5
API-SD-110W	1537.5	21	T1CWB-2	28-50F	1007.5	650.0	1657.5
API-SD-112W	1565.0	21	T1CWC-1	28-50F	1035.0	650.0	1685.0
API-SD-113W	1247.5	21	T1CWC-1	28-50F	917.5	450.0	1367.5
API-SD-114W	1465.0	21	T1CWM-2	28-50F	935.0	650.0	1585.0
API-SD-115W	1097.5	21	T1CWM-1	28-50F	767.5	450.0	1217.5
API-SD-116W	1097.5	21	T1CWL-2	28-50F	767.5	450.0	1217.5
API-SD-117W	1465.0	21	T1CWL-1	28-50F	935.0	650.0	1585.0
API-SD-118W	1465.0	21	T1CWK-2	28-50F	935.0	650.0	1585.0
API-SD-121W	1490.0	21	T1CWJ-1	28-50F	960.0	650.0	1610.0
API-SD-122W	1665.0	21	T1CWH-2	28-50F	1135.0	650.0	1785.0
API-SD-123W	1137.5	21	T1CWH-2	28-50F	807.5	450.0	1257.5

物料編號	L	總數量	使用位置	樓層	分格1	分格2	總寬
API-SD-201W	1237.5	24	T2CWH-1	28-53F	907.5	450.0	1357.5
API-SD-202W	1347.5	24	T2CWH-1	28-53F	1017.5	450.0	1467.5
API-SD-203W	1097.5	24	T2CWG-2	28-53F	767.5	450.0	1217.5
API-SD-204W	1465.0	24	T2CWG-2	28-53F	935.0	650.0	1585.0
API-SD-205W	1465.0	25	T2CWF-2	28-55F	935.0	650.0	1585.0
API-SD-206W	1097.5	25	T2CWF-1	28-55F	767.5	450.0	1217.5
API-SD-207W	1097.5	25	T2CWE-2	28-55F	767.5	450.0	1217.5
API-SD-208W	1465.0	25	T2CWE-1	28-55F	935.0	650.0	1585.0
API-SD-209W	1390.0	25	T2CWD-1	28-55F	860.0	650.0	1510.0
API-SD-210W	1390.0	25	T2CWC-1	28-55F	860.0	650.0	1510.0
API-SD-211W	1815.0	25	T2CWB-2	28-55F	1285.0	650.0	1935.0
API-SD-212W	1437.5	25	T2CWB-2	28-55F	907.5	650.0	1557.5
API-SD-213W	1437.5	25	T2CWA-1	28-55F	907.5	650.0	1557.5
API-SD-214W	1715.0	25	T2CWA-1	28-55F	1185.0	650.0	1835.0
API-SD-216W	1437.5	25	T2CWM-2	28-55F	907.5	650.0	1557.5
API-SD-217W	1590.0	25	T2CWM-1	28-55F	1060.0	650.0	1710.0
API-SD-218W	972.5	25	T2CWL-2	28-55F	692.5	400.0	1092.5
API-SD-219W	1297.5	25	T2CWL-2	28-55F	967.5	450.0	1417.5
API-SD-220W	1297.5	25	T2CWL-2	28-55F	967.5	450.0	1417.5
API-SD-221W	1010.0	25	T2CWL-2	28-55F	705.0	425.0	1130.0
API-SD-222W	1010.0	25	T2CWL-2	28-55F	705.0	425.0	1130.0
API-SD-223W	1190.0	25	T2CWL-2	28-55F	860.0	450.0	1310.0

名稱	室內正拆圖	制圖	鞠章芳	2019.09.05	修改		
材料	X85669	復核	謝永林	2019.09.09	日期		
顏色	UCT803649 FXL-3	批准	Jason		圖號	API-SD-101W(1)	

## EG-DWG3



美特鋁質 有限公司  
MIDI Aluminium Fabricator Ltd.

工程號 J-837 地盤 觀塘裕民坊

物料編號	L	總數量	使用位置	樓層	分格1	分格2	總寬
API-SD-301W	1697.5	22	T3CWF-1	28-51F	1367.5	450.0	1817.5
API-SD-302W	1497.5	23	T3CWE-1	28-52F	1167.5	450.0	1617.5
API-SD-303W	1365.0	23	T3CWM-2	28-52F	835.0	650.0	1485.0
API-SD-304W	1097.5	23	T3CWL-2	28-52F	767.5	450.0	1217.5
API-SD-305W	1515.0	23	T3CWL-1	28-52F	985.0	650.0	1635.0
API-SD-306W	1465.0	22	T3CWK-2	28-51F	935.0	650.0	1585.0
API-SD-307W	1097.5	22	T3CWK-1	28-51F	767.5	450.0	1217.5
API-SD-308W	1190.0	22	T3CWJ-2	28-51F	860.0	450.0	1310.0
API-SD-309W	1097.5	22	T3CWJ-1	28-51F	767.5	450.0	1217.5
API-SD-311W	1347.5	22	T3CWH-1	28-51F	817.5	650.0	1467.5
API-SD-312W	1097.5	23	T3CWC-2	28-52F	767.5	450.0	1217.5
API-SD-313W	1465.0	23	T3CWC-1	28-52F	935.0	650.0	1585.0
API-SD-314W	1915.0	23	T3CWB-2	28-52F	1385.0	650.0	2035.0
API-SD-315W	1437.5	23	T3CWB-2	28-52F	907.5	650.0	1557.5
API-SD-316W	1437.5	23	T3CWA-1	28-52F	907.5	650.0	1557.5
API-SD-317W	1815.0	23	T3CWA-1	28-52F	1285.0	650.0	1935.0
API-SD-318W	1146.0	22	T3CWD-1	28-51F	816.0	450.0	1266.0
API-SD-319W	1097.5	22	T3CWD-1	28-51F	767.5	450.0	1217.5
API-SD-320W	1097.5	22	T3CWG-1	28-51F	767.5	450.0	1217.5
API-SD-321W	1147.5	22	T3CWG-1	28-51F	817.5	450.0	1267.5
API-SD-322W	1437.5	21	T3CWF-1	29-51F	1107.5	450.0	1557.5
API-SD-323W	1515.0	15	T3CWE-1	37-52F	985.0	650.0	1635.0
API-SD-324W	1097.5	20	T3CWM-1	31-52F	767.5	450.0	1217.5

物料編號	L	總數量	使用位置	樓層	分格1	分格2	總寬
API-SD-501W	1590.0	21	T5CWN-1	28-50F	1060.0	650.0	1710.0
API-SD-502W	1790.0	21	T5CWM-2	28-50F	1260.0	650.0	1910.0
API-SD-503W	1540.0	21	T5CWL-1	28-50F	1010.0	650.0	1660.0
API-SD-504W	1232.5	21	T5CWJK-1	28-50F	712.5	380.0	1092.5
API-SD-505W	1237.5	21	T5CWH-2	28-50F	907.5	450.0	1357.5
API-SD-506W	1465.0	21	T5CWH-1	28-50F	935.0	650.0	1585.0
API-SD-507W	1415.0	21	T5CWG-2	28-50F	885.0	650.0	1535.0
API-SD-508W	1097.5	21	T5CWG-1	28-50F	767.5	450.0	1217.5
API-SD-509W	1097.5	22	T5CWF-2	28-51F	767.5	450.0	1217.5
API-SD-510W	1465.0	22	T5CWF-1	28-51F	935.0	650.0	1585.0
API-SD-511W	1490.0	22	T5CWE-2	28-51F	960.0	650.0	1610.0
API-SD-512W	1097.5	22	T5CWE-1	28-51F	767.5	450.0	1217.5
API-SD-513W	1097.5	22	T5CWD-2	28-51F	767.5	450.0	1217.5
API-SD-514W	1490.0	22	T5CWD-1	28-51F	960.0	650.0	1610.0
API-SD-518W	1810.0	21	T5CWA-3	28-50F	1480.0	450.0	1930.0
API-SD-519W	775.0	21	T5CWC-1	28-50F	995.0	0.0	995.0
API-SD-520W	1523.0	21	T5CWC-1	28-50F	993.0	650.0	1643.0
API-SD-521W	1437.5	21	T5CWA-3	28-50F	1107.5	450.0	1557.5

名稱	室內正拆圖	制圖	鞠章芳	2019.09.05	修改		
材料	X85669	復核	謝永林	2019.09.09	日期		
顏色	UCT803649 FXL-3	批准	Jason		圖號	API-SD-101W(2)	

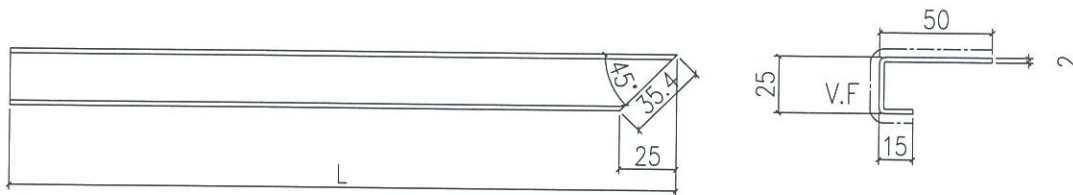


美特鋁質 有限公司  
MIDI Aluminium Fabricator Ltd.

工程號 J-837 地盤 觀塘裕民坊

物料編號	L	數量	位置	樓層	分格1	分格2	分格3	分格4	總寬
API-SD-111W	1791.5	21	T1CW B-1	28-50F	1430.0	650.0	0.0		2080
API-T313W	1826.5	23	T3CW H-3	28-52F	2040.0				2040.0

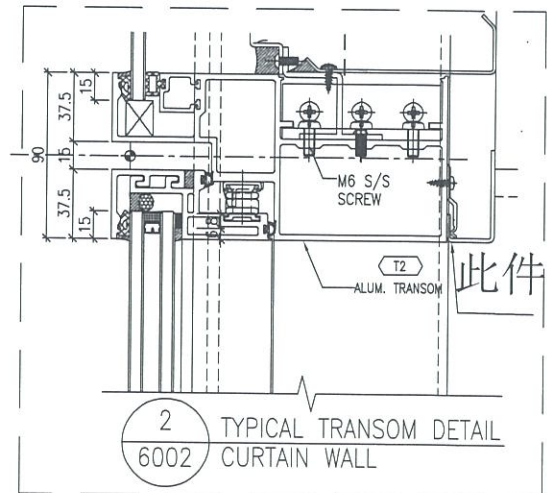
27樓以上用



\* 做法與原來一樣

待定

地盤安裝



名稱	室內窗拆圖	制圖	鞠章芳	2019.09.05	修改			
材料	X85669	復核	謝永林	2019.09.09	日期			
顏色	UCT803649 FXL-3	批准	Jason		圖號	API-SD-111W		

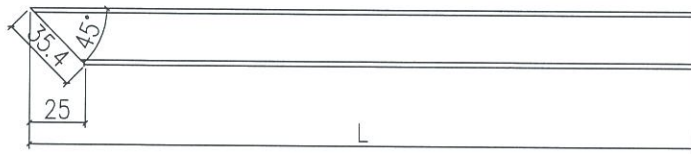
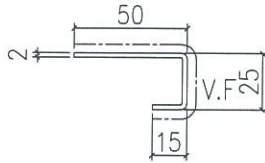


美特鋁質 有限公司  
MIDI Aluminium Fabricator Ltd.

工程號 J-837 地盤 觀塘裕民坊

物料編號	L	數量	位置	樓層	分格1	分格2	分格3	分格4	總寬
API-T123W	816.5	21	T1CWB-1	28-50F	1075.0				1075.0
API-SD-310W	1191.5	23	T3CWH-2	28-52F	1480.0				1480.0

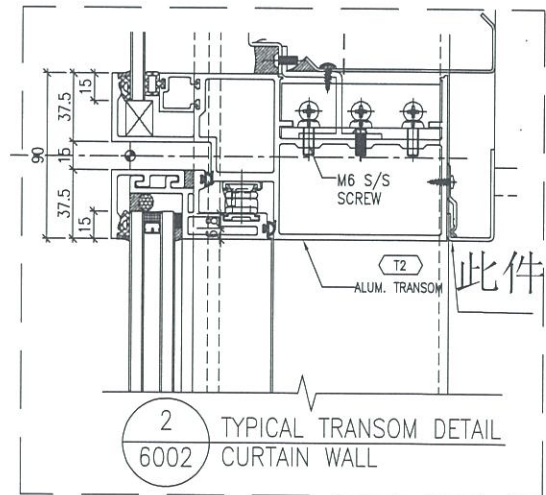
27樓以上用



\*做法與原來一樣

待定

地盤安裝



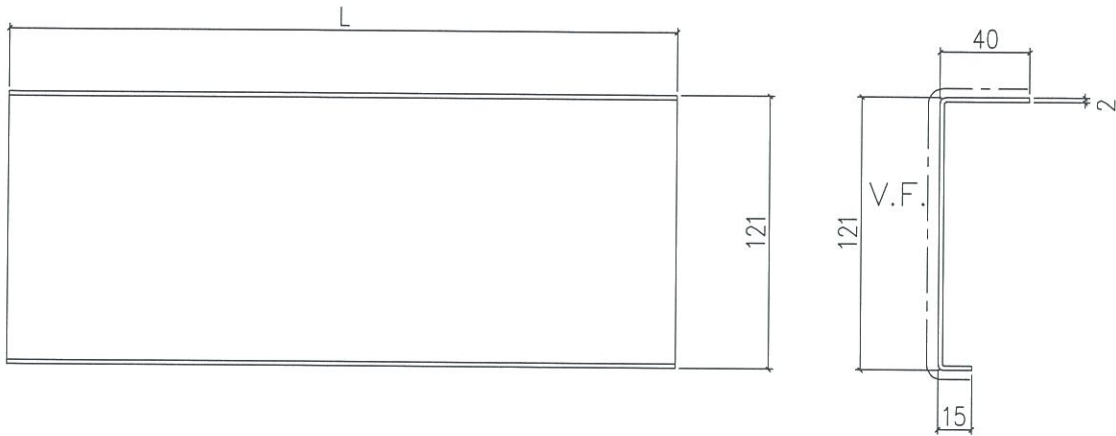
名稱	室內正拆圖	制圖	鞠章芳	2019.09.05	修改			
材料	X85669	復核	謝永林	2019.09.09	日期			
顏色	UCT803649 FXL-3	批准	Jason		圖號	API-T123W		



美特鋁質 有限公司  
MIDI Aluminium Fabricator Ltd.

工程號 J-837 地盤 觀塘裕民坊

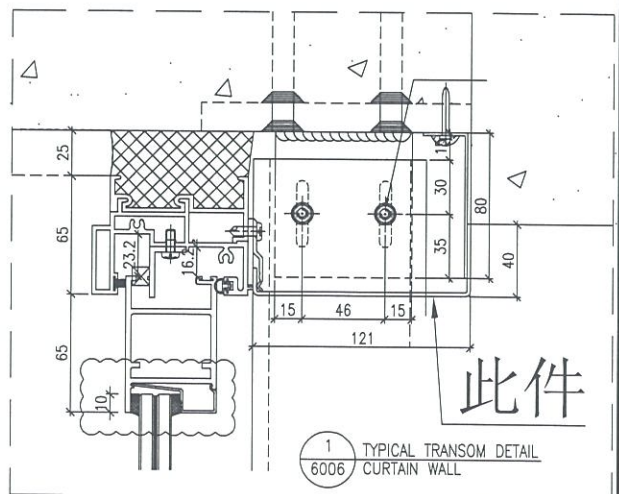
數據尺寸見后頁



\* 依據EI/0261A版指示做

待定

地盤安裝



此件

1 TYPICAL TRANSOM DETAIL  
6006 CURTAIN WALL

名稱	室內吊拆圖	制圖	鞠章芳	2019.09.05	修改		
材料	X85671	復核	謝永林	2019.09.09	日期		
顏色	UCT803649 FXL-3	批准	Jason		圖號	API-SD-101N	



物料編號	L	數量	分格尺寸	使用位置	樓層
API-SD-101N	1065	35	1120	T1CW-G-1	10-26F,28-50F
API-SD-103N	1325	35	1380	T1CW-F-2	10-26F,28-50F
API-SD-104N	1065	35	1120	T1CW-E-1	10-26F,28-50F
API-SD-105N	1315	35	1370	T1CW-D-1	10-26F,28-50F
API-SD-107N	1315	34	1370	T1CW-D-1	10-26F,28-49F
API-SD-110N	1065	35	1120	T1CW-B-2	10-26F,28-50F
API-SD-111N	1465	35	1520	T1CW-B-1	10-26F,28-50F
API-SD-116N	1115	35	1170	T1CW-L-2	10-26F,28-50F
API-SD-117N	1315	35	1370	T1CW-L-1	10-26F,28-50F
API-SD-121N	1315	35	1370	T1CW-J-1	10-26F,28-50F
API-SD-201N	1115	38	1170	T2CW-H-1	10-26F,28-53F
API-SD-203N	1115	38	1170	T2CW-G-2	10-26F,28-53F
API-SD-204N	1315	38	1370	T2CW-G-2	10-26F,28-53F
API-SD-207N	1115	39	1170	T2CW-E-2	10-26F,28-55F
API-SD-208N	1315	39	1370	T2CW-E-1	10-26F,28-55F
API-SD-210N	1315	39	1370	T2CW-C-1	10-26F,28-55F
API-SD-213N	1065	39	1120	T2CW-A-1	10-26F,28-55F
API-SD-214N	1465	39	1520	T2CW-A-1	10-26F,28-55F
API-SD-216N	1065	39	1120	T2CW-M-2	10-26F,28-55F
API-SD-217N	1465	39	1520	T2CW-M-1	10-26F,28-55F
API-SD-218N	1040	39	1095	T2CW-L-2	10-26F,28-55F
API-SD-220N	1315	39	1370	T2CW-K-1	10-26F,28-55F
API-SD-222N	1202.5	39	1257.5	T2CW-J-1	10-26F,28-55F
API-SD-223N	1315	39	1370	T2CW-J-1	10-26F,28-55F

物料編號	L	數量	分格尺寸	使用位置	樓層
API-SD-302N	1465	37	1520	T3CW-E-1	10-26F,28-52F
API-SD-304N	1115	37	1170	T3CW-L-2	10-26F,28-52F
API-SD-305N	1315	37	1370	T3CW-L-1	10-26F,28-52F
API-SD-312N	1115	37	1170	T3CW-C-2	10-26F,28-52F
API-SD-313N	1315	37	1370	T3CW-C-1	10-26F,28-52F
API-SD-316N	1065	37	1120	T3CW-A-1	10-26F,28-52F
API-SD-317N	1465	37	1520	T3CW-A-1	10-26F,28-52F
API-SD-318N	1316.5	36	1371.5	T3CW-D-1	10-26F,28-51F
API-SD-320N	1065	36	1120	T3CW-G-1	10-26F,28-51F
API-SD-322N	1065	22	1120	T3CW-F-1	29-52F
API-SD-323N	1115	15	1170	T3CW-E-1	37-52F
API-SD-501N	1490	35	1545	T5CW-N-1	10-26F,28-50F
API-SD-503N	1490	35	1545	T5CW-L-1	10-26F,28-50F
API-SD-504N	1350	35	1405	T5CW-JK-1	10-26F,28-50F
API-SD-505N	1115	35	1170	T5CW-H-2	10-26F,28-50F
API-SD-506N	1340	35	1395	T5CW-H-1	10-26F,28-50F
API-SD-509N	1115	36	1170	T5CW-F-2	10-26F,28-51F
API-SD-510N	1315	36	1370	T5CW-F-1	10-26F,28-51F
API-SD-513N	1115	36	1170	T5CW-D-2	10-26F,28-51F
API-SD-514N	1315	36	1370	T5CW-D-1	10-26F,28-51F
API-SD-518N	1490	35	1545	T5CW-A-3	10-26F,28-50F
API-SD-519N	785	25	875	T5CW-C-1	22-26F,28-50F

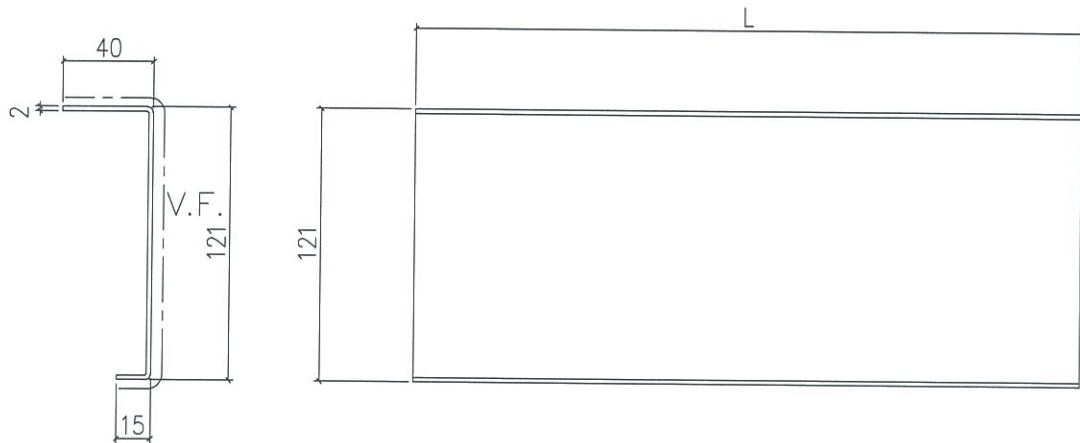
名稱	室內拆圖	制圖	鞠章芳	2019.09.05	修改			
材料	X85671	復核	謝永林	2019.09.09	日期			
顏色	UCT803649 FXL-3	批准	Jason		圖號	API-SD-101N(1)		



美特鋁質 有限公司  
MIDI Aluminium Fabricator Ltd.

數據尺寸見后頁

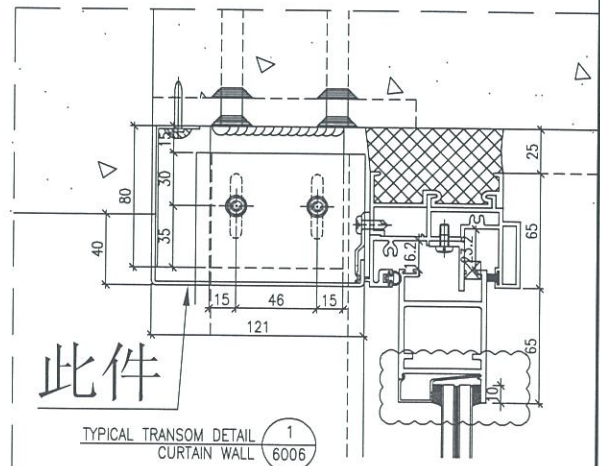
工程號 J-837 地盤 觀塘裕民坊



\* 依據EI/0261A版指示做

待定

地盤安裝



名稱	室內正拆圖	制圖	鞠章芳	2019.09.05	修改		
材料	X85671	復核	謝永林	2019.09.09	日期		
顏色	UCT803649 FXL-3	批准	Jason		圖號	API-SD-102NR	



物料編號	L	數量	分格尺寸	使用位置	樓層
API-SD-102NR	970	35	1060	T1CW-G-1	10-26F,28-50F
API-SD-106NR	1115	34	1170	T1CW-D-1	10-26F,28-49F
API-SD-108NR	1770	34	1825	T1CW-A-3	10-26F,28-49F
API-SD-109NR	1065	35	1120	T1CW-A-2	10-26F,28-50F
API-SD-112NR	1465	35	1520	T1CW-C-1	10-26F,28-50F
API-SD-113NR	1115	35	1170	T1CW-C-1	10-26F,28-50F
API-SD-114NR	1315	35	1370	T1CW-M-2	10-26F,28-50F
API-SD-115NR	1115	35	1170	T1CW-M-1	10-26F,28-50F
API-SD-118NR	1315	35	1370	T1CW-K-2	10-26F,28-50F
API-SD-122NR	1465	35	1520	T1CW-H-2	10-26F,28-50F
API-SD-123NR	1065	35	1120	T1CW-H-2	10-26F,28-50F
API-SD-202NR	1315	38	1370	T2CW-H-1	10-26F,28-53F
API-SD-205NR	1315	39	1370	T2CW-F-2	10-26F,28-55F
API-SD-206NR	1115	39	1170	T2CW-F-1	10-26F,28-55F
API-SD-209NR	1315	39	1370	T2CW-D-1	10-26F,28-55F
API-SD-211NR	1465	39	1520	T2CW-B-2	10-26F,28-55F
API-SD-212NR	1065	39	1120	T2CW-B-2	10-26F,28-55F
API-SD-219NR	1315	39	1370	T2CW-L-2	10-26F,28-55F
API-SD-221NR	1202.5	39	1257.5	T2CW-K-1	10-26F,28-55F

物料編號	L	數量	分格尺寸	使用位置	樓層
API-SD-301NR	1465	37	1520	T3CW-F-1	10-26F,28-52F
API-SD-303NR	1465	37	1520	T3CW-M-2	10-26F,28-52F
API-SD-306NR	1315	36	1370	T3CW-K-2	10-26F,28-51F
API-SD-307NR	1115	36	1170	T3CW-K-1	10-26F,28-51F
API-SD-308NR	1315	36	1370	T3CW-J-2	10-26F,28-51F
API-SD-309NR	1115	36	1170	T3CW-J-1	10-26F,28-51F
API-SD-310NR	1115	37	1170	T3CWH-2	10-26F,28-52F
API-SD-311NR	1315	37	1370	T3CW-H-1	10-26F,28-52F
API-SD-314NR	1465	37	1520	T3CW-B-2	10-26F,28-52F
API-SD-315NR	1065	37	1120	T3CW-B-2	10-26F,28-52F
API-SD-319NR	1065	36	1120	T3CW-D-1	10-26F,28-51F
API-SD-321NR	1315	36	1370	T3CW-G-1	10-26F,28-51F
API-SD-324NR	1115	36	1170	T3CW-M-1	10-26F,28-51F
API-SD-502NR	1490	35	1545	T5CW-M-2	10-26F,28-50F
API-SD-507NR	1315	35	1370	T5CW-G-2	10-26F,28-50F
API-SD-508NR	1115	35	1170	T5CW-G-1	10-26F,28-50F
API-SD-511NR	1315	36	1370	T5CW-E-2	10-26F,28-51F
API-SD-512NR	1115	36	1170	T5CW-E-1	10-26F,28-51F
API-SD-515NR	1515	10	1570	T5CW-C-1	10-21F
API-SD-517NR	1431	10	1486	T5CW-C-1	10-21F
API-SD-520NR	1077	25	1132	T5CW-C-1	22-26F,28-50F
API-SD-521NR	1052.5	25	1107.5	T5CW-A-3	22-26F,28-50F

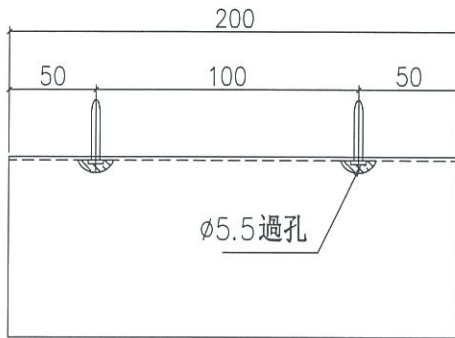
名稱	室內拆卸圖	制圖	鞠章芳	2019.09.05	修改		
材料	X85671	復核	謝永林	2019.09.09	日期		
顏色	UCT803649 FXL-3	批准	Jason		圖號	API-SD-102NR(1)	



美特鋁質 有限公司  
MIDI Aluminium Fabricator Ltd.

物料編號	層數	數量	使用位置	樓層
SDT-002	35	732	T1	10-26F,28-50F
SDT-002	39	854	T2	10-26F,28-55F
SDT-002	37	842	T3	10-26F,28-52F
SDT-002	35	626	T5	10-26F,28-50F
	合計:	3054		

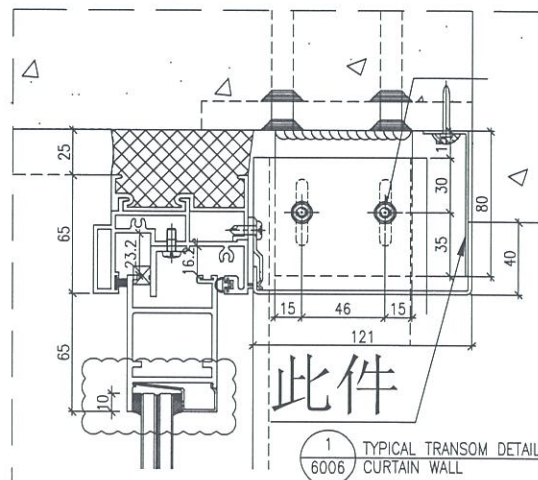
工程號 J-837 地盤 觀塘裕民坊



\* 依據 EI/0261A 版指示做

待定

地盤安裝



1 TYPICAL TRANSOM DETAIL  
6006 CURTAIN WALL

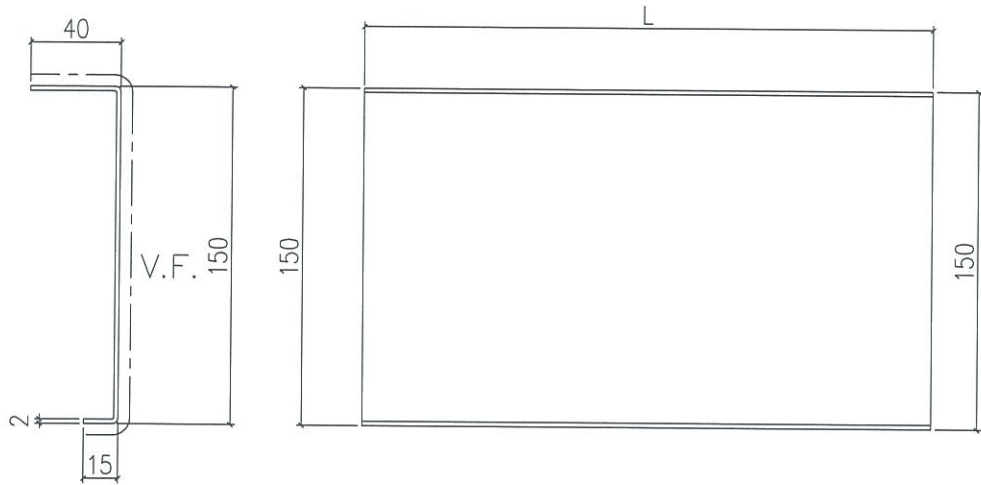
名稱	室內吊拆圖	制圖	鞠章芳	2019.09.05	修改		
材料	1.5mm鋁	復核	謝永林	2019.09.09	日期		
顏色	MILL	批准	Jason		圖號	SDT-002	



美特鋁質 有限公司  
MIDI Aluminium Fabricator Ltd.

工程號 J-837 地盤 觀塘裕民坊

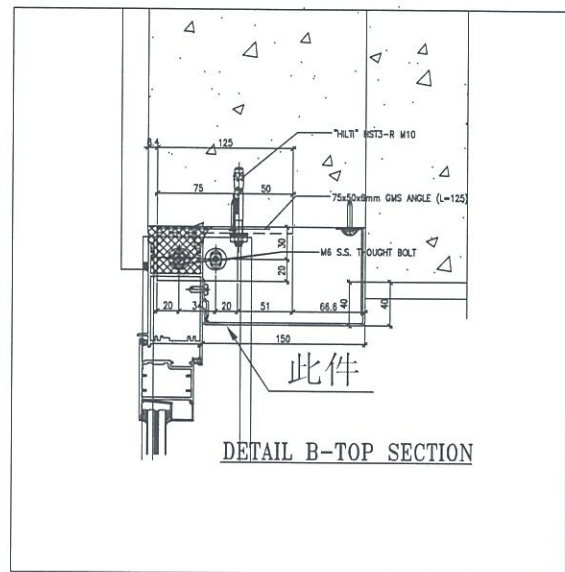
物料編號	L	數量	分格尺寸	使用位置	樓層
API-FD01	250	35	425	T1CWJ-2	10-26F,28-50F



地盤安裝

\* 依據 EI/0423 指示做

待定



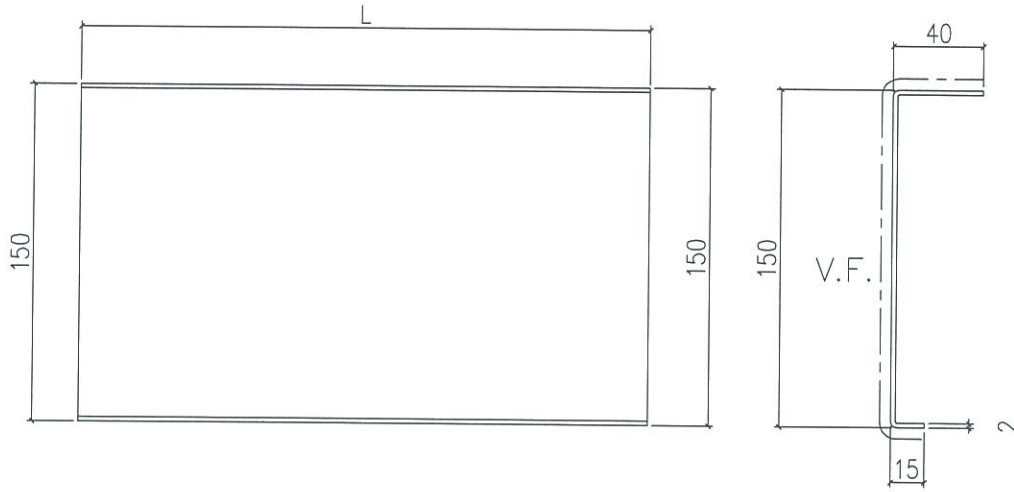
名稱	室內征拆圖	制圖	鞠章芳	2019.09.05	修改		
材料	X85670	復核	謝永林	2019.09.09	日期		
顏色	UCT803649 FXL-3	批准	Jason		圖號	API-FD01	



美特鋁質 有限公司  
MIDI Aluminium Fabricator Ltd.

工程號 J-837 地盤 觀塘裕民坊

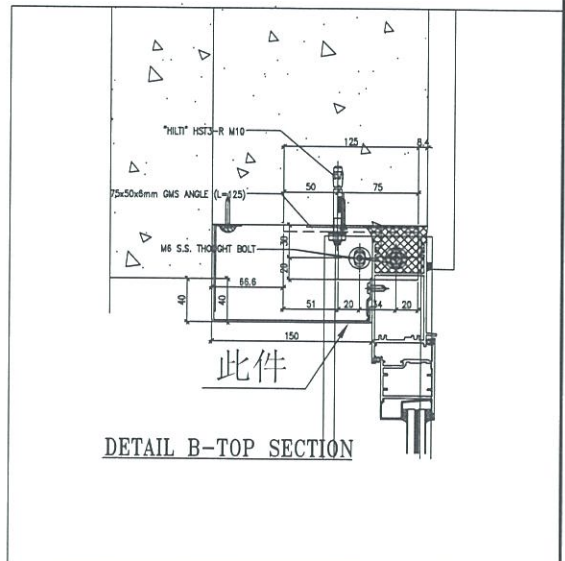
物料編號	L	數量	分格尺寸	使用位置	樓層
API-FD01R	250	35	425	T1CWK-1	10-26F,28-50F



地盤安裝

\* 依據 EI/0423 指示做

待定



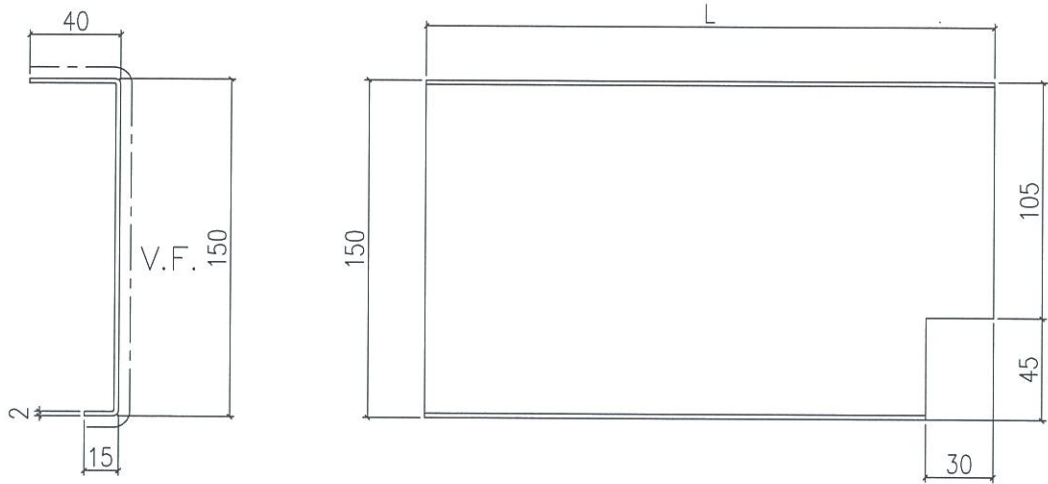
名稱	室內拆圖	制圖	鞠章芳	2019.09.05	修改		
材料	X85670	復核	謝永林	2019.09.09	日期		
顏色	UCT803649 FXL-3	批准	Jason		圖號	API-FD01R	



美特鋁質 有限公司  
MIDI Aluminium Fabricator Ltd.

工程號 J-837 地盤 觀塘裕民坊

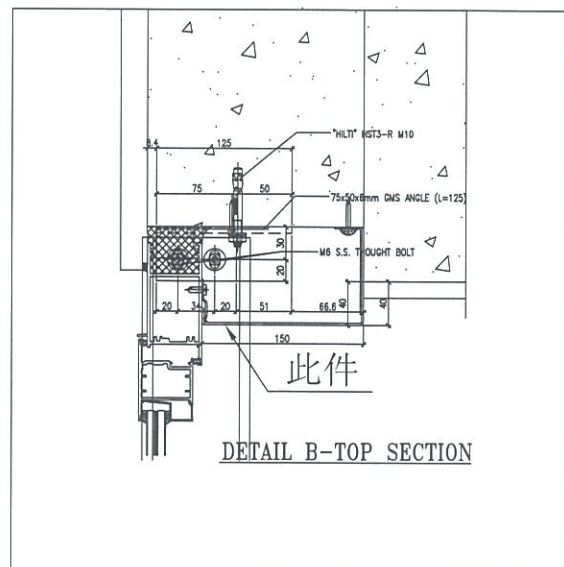
物料編號	L	數量	分格尺寸	使用位置	樓層
API-FD01a	775	35	770	T1CWJ-2	10~26F, 28-50F



地盤安裝

\* 依據 E1/0423 指示做

待定



此件

DETAIL B-TOP SECTION

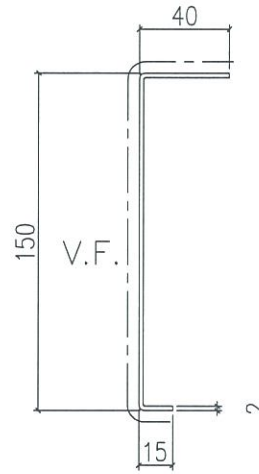
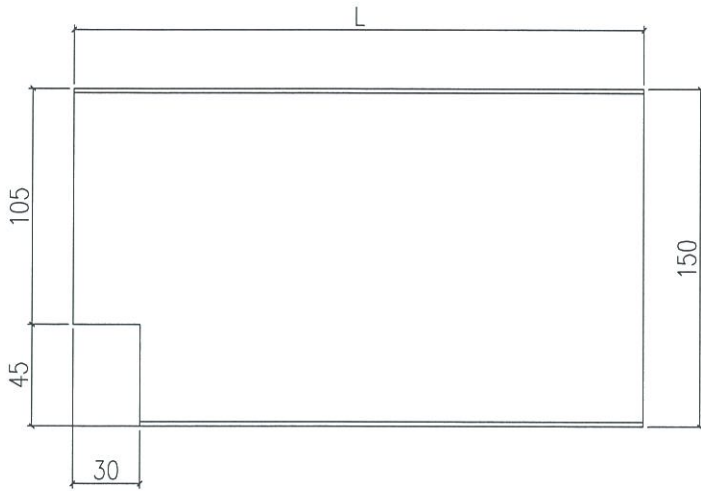
名稱	室內拆圖	制圖	鞠章芳	2019.09.05	修改		
材料	X85670	復核	謝永林	2019.09.09	日期		
顏色	UCT803649 FXL-3	批准	Jason		圖號	API-FD01a	



美特鋁質 有限公司  
MIDI Aluminium Fabricator Ltd.

工程號 J-837 地盤 觀塘裕民坊

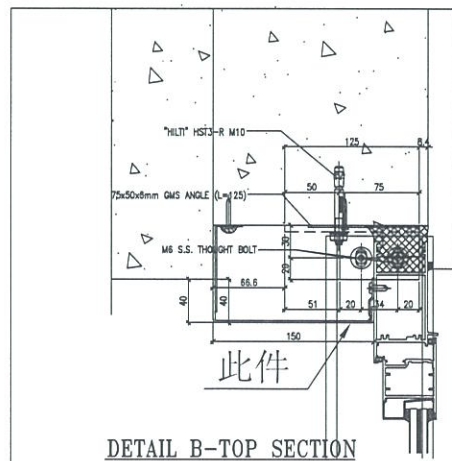
物料編號	L	數量	分格尺寸	使用位置	樓層
API-FD01aR	775	35	770	T1CWK-1	10~26F, 28-50F



地盤安裝

\* 依據 E1/0423 指示做

待定



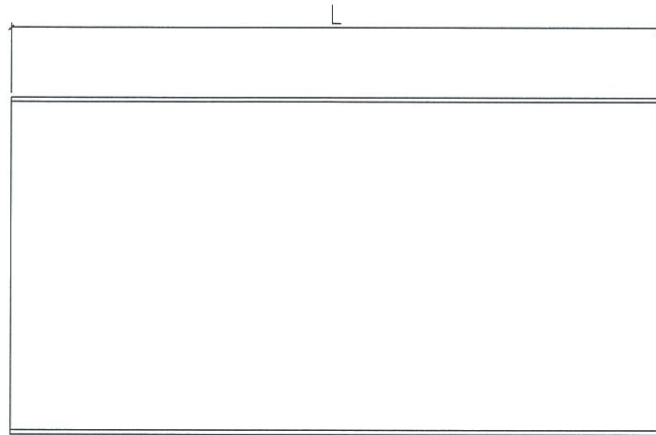
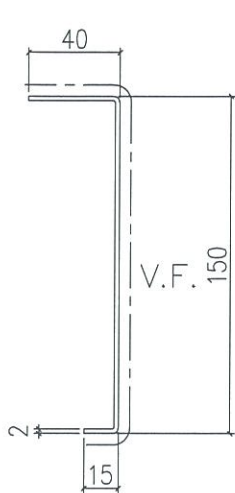
名稱	室內窗拆圖	制圖	鞠章芳	2019.09.05	修改		
材料	X85670	復核	謝永林	2019.09.09	日期		
顏色	UCT803649 FXL-3	批准	Jason		圖號	API-FD01aR	



美特鋁質 有限公司  
MIDI Aluminium Fabricator Ltd

工程號 J-837 地盤 觀塘裕民坊

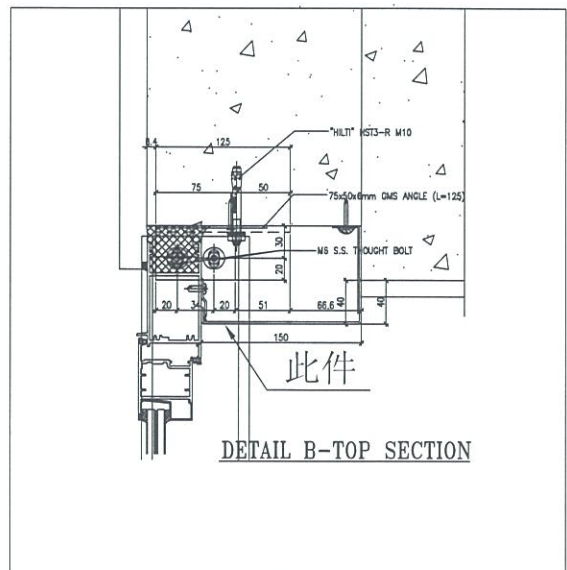
物料編號	L	數量	分格尺寸	使用位置	樓層
API-FD02	815	35	870	T5CWJK-1	10-26F,28-50F
API-FD02	815	15	870	T3CWF-1	10-26F,28F
API-FD02	815	35	870	T5CWL-1	10-26F,28-50F
API-FD02	815	10	870	T5CWC-1	10-21F
API-FD02	815	22	870	T3CWE-1	10-26F,28-36F
API-FD02	815	35	870	T5CWN-1	10-26F,28-50F
API-FD03	1085	39	1140	T2CWN-1	10-26F,28-55F



\* 依據 E1/0423 指示做

待定

地盤安裝



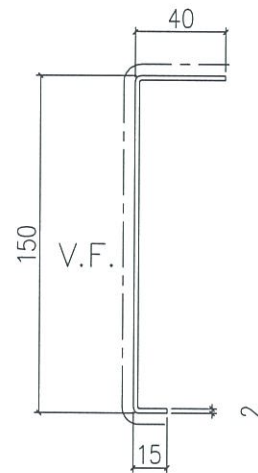
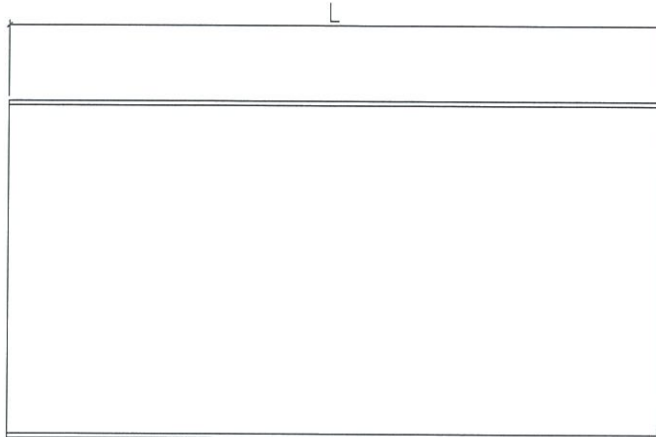
名稱	室內吊拆圖	制圖	鞠章芳	2019.09.05	修改			
材料	X85670	復核	謝永林	2019.09.09	日期			
顏色	UCT803649 FXL-3	批准	Jason		圖號	API-FD02		



美特鋁質 有限公司  
MIDI Aluminium Fabricator Ltd.

工程號 J-837 地盤 觀塘裕民坊

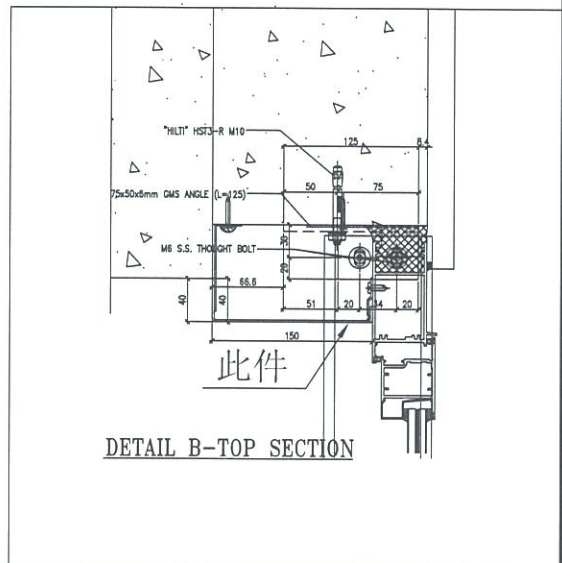
物料編號	L	數量	分格尺寸	使用位置	樓層
API-FD02R	815	35	870	T5CWJK-1	10-26F,28-50F
API-FD02R	815	35	870	T5CWM-2	10-26F,28-50F
API-FD02R	815	10	870	T5CWA-3	10-21F
API-FD02R	815	17	870	T3CWM-1	10-26F,28-30F
API-FD04R	1175	35	1230	T5CWJK-1	10-26F,28-50F



地盤安裝

\* 依據EI/0423 指示做

待定



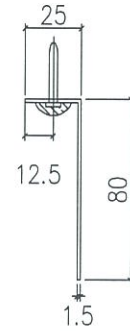
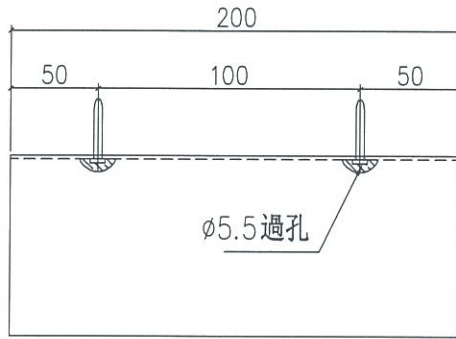
名稱	室內窗拆圖	制圖	鞠章芳	2019.09.05	修改		
材料	X85670	復核	謝永林	2019.09.09	日期		
顏色	UCT803649 FXL-3	批准	Jason		圖號	API-FD02R	



美特鋁質 有限公司  
MIDI Aluminium Fabricator Ltd

工程號 J-837 地盤 觀塘裕民坊

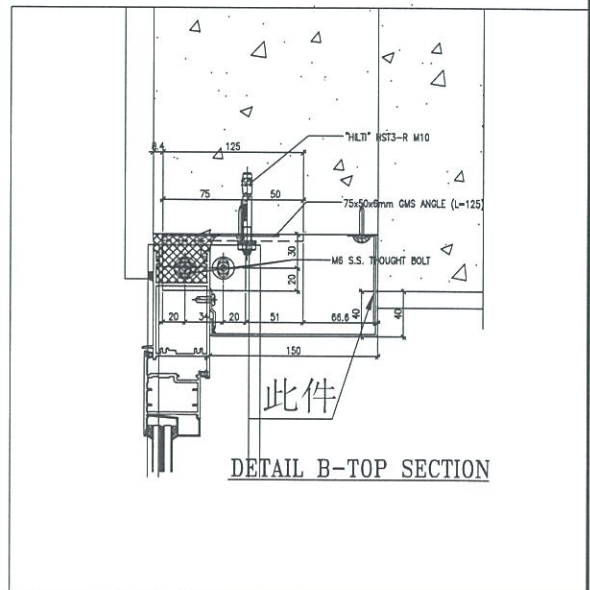
物料編號	層數	數量	使用位置	樓層
SDT-002	35	70	T1	10-26F,28-50F
SDT-002	39	39	T2	10-26F,28-55F
SDT-002	22	54	T3	10-26F,28-36F
SDT-002	35	230	T5	10-26F,28-50F
合計:		393		



地盤安裝

\* 依據 E1/0423 指示做

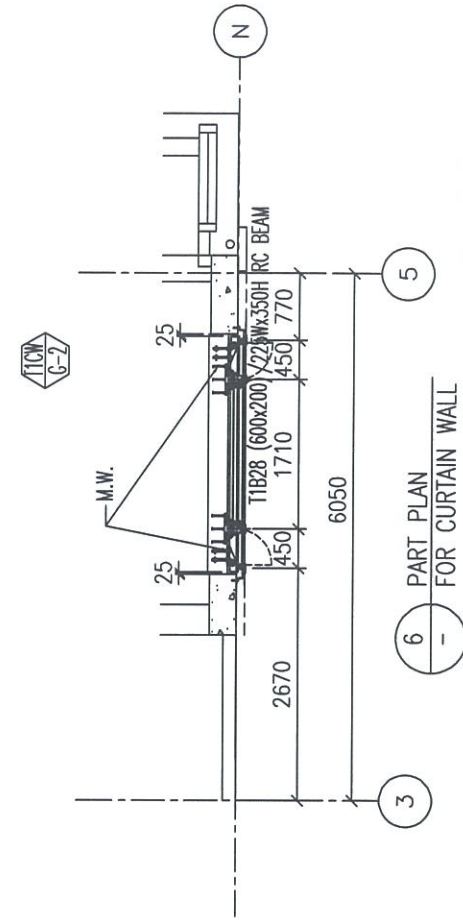
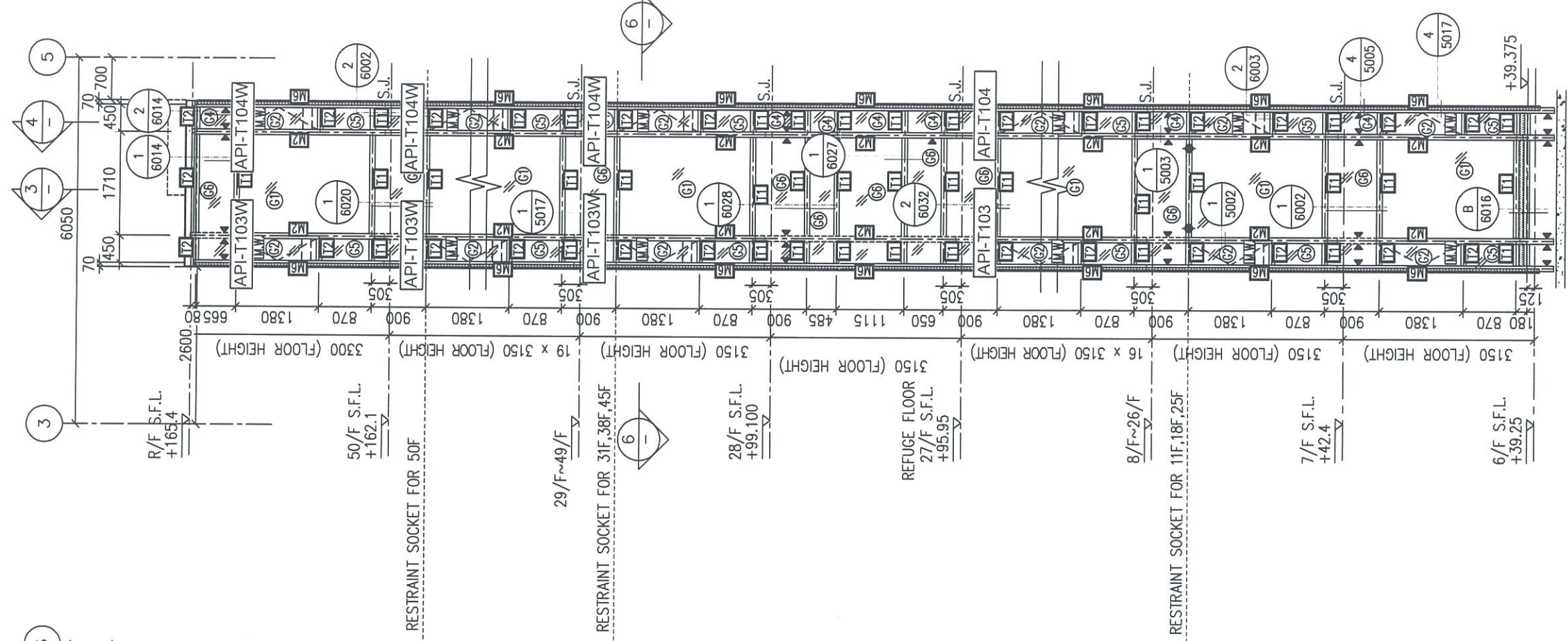
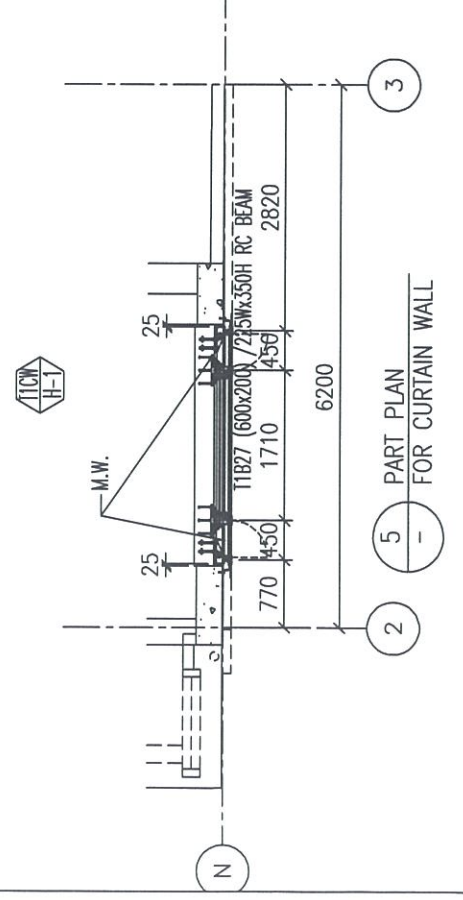
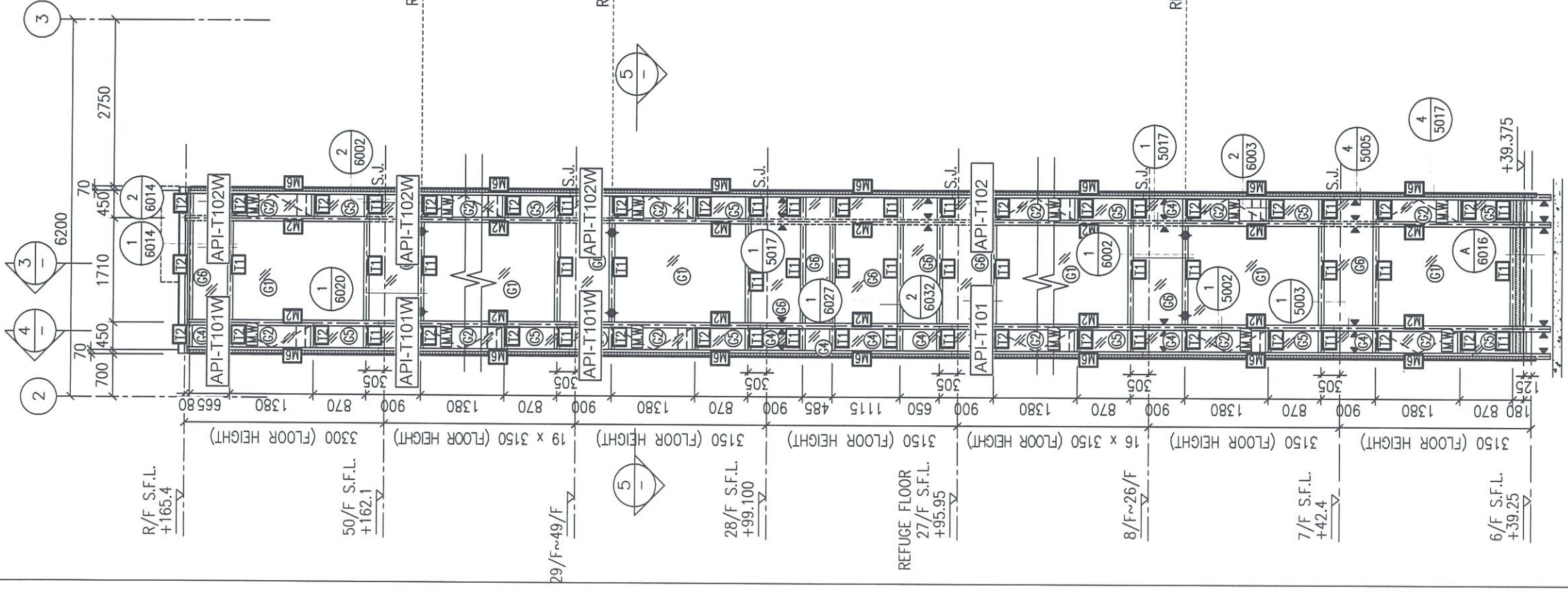
待定



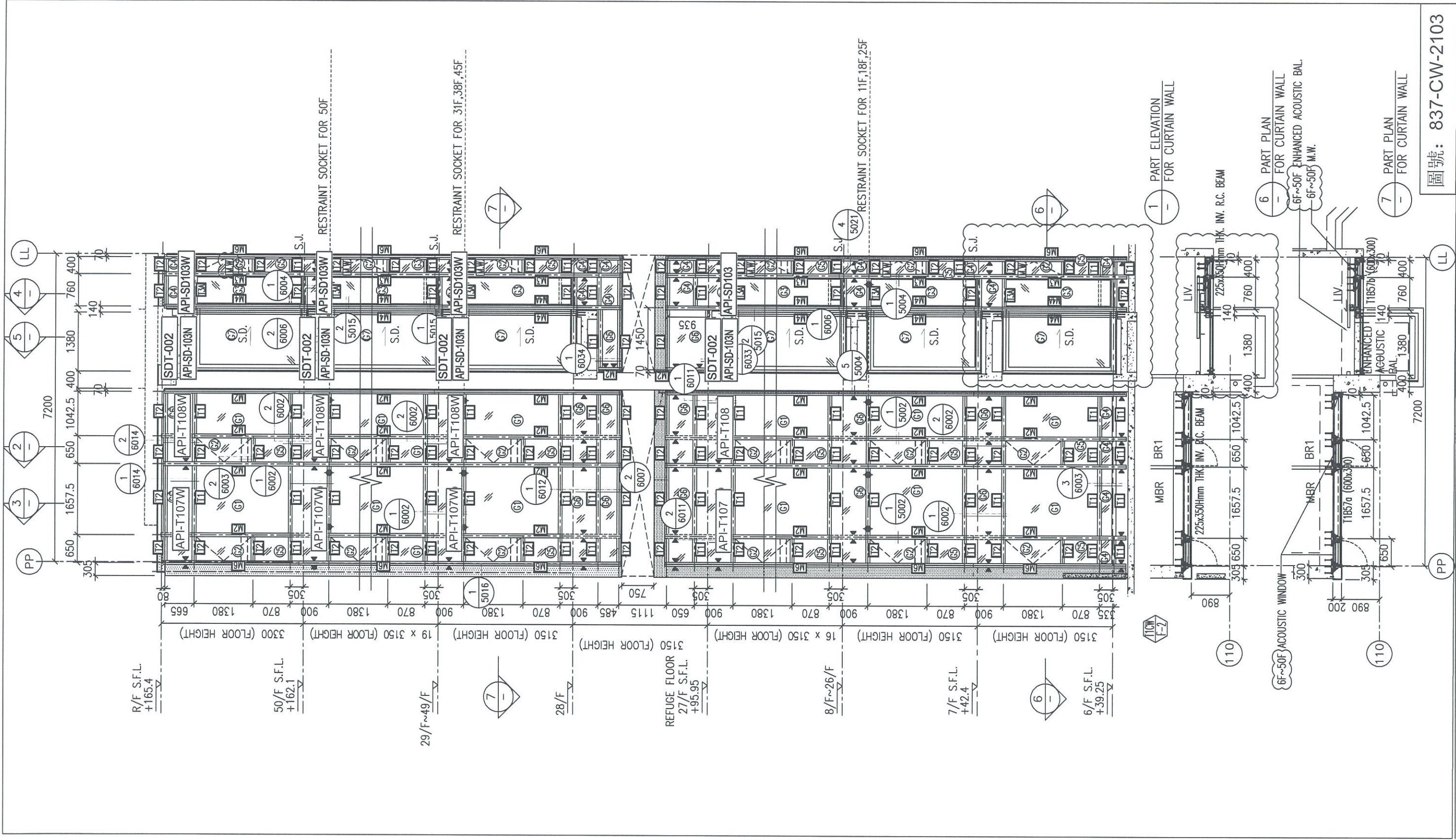
此件

DETAIL B-TOP SECTION

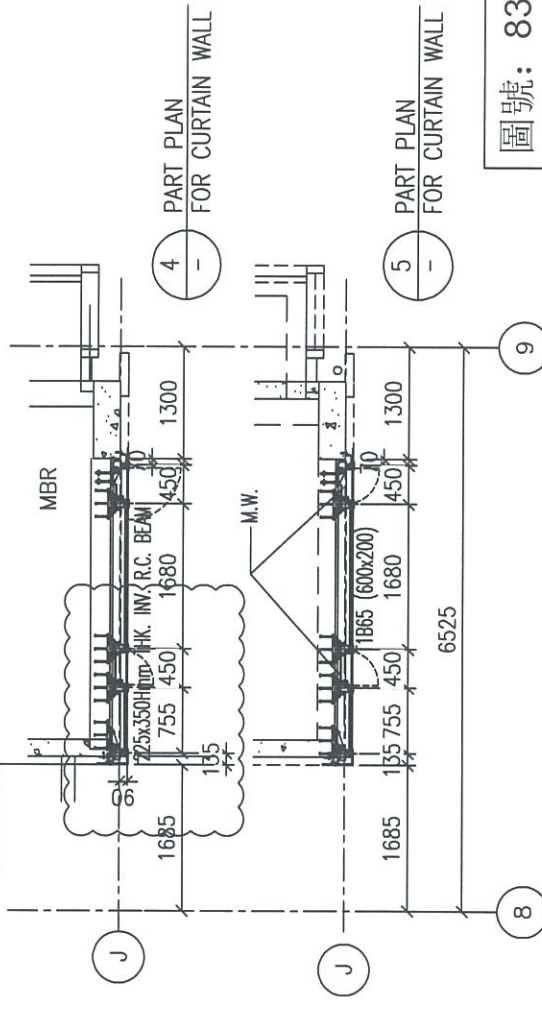
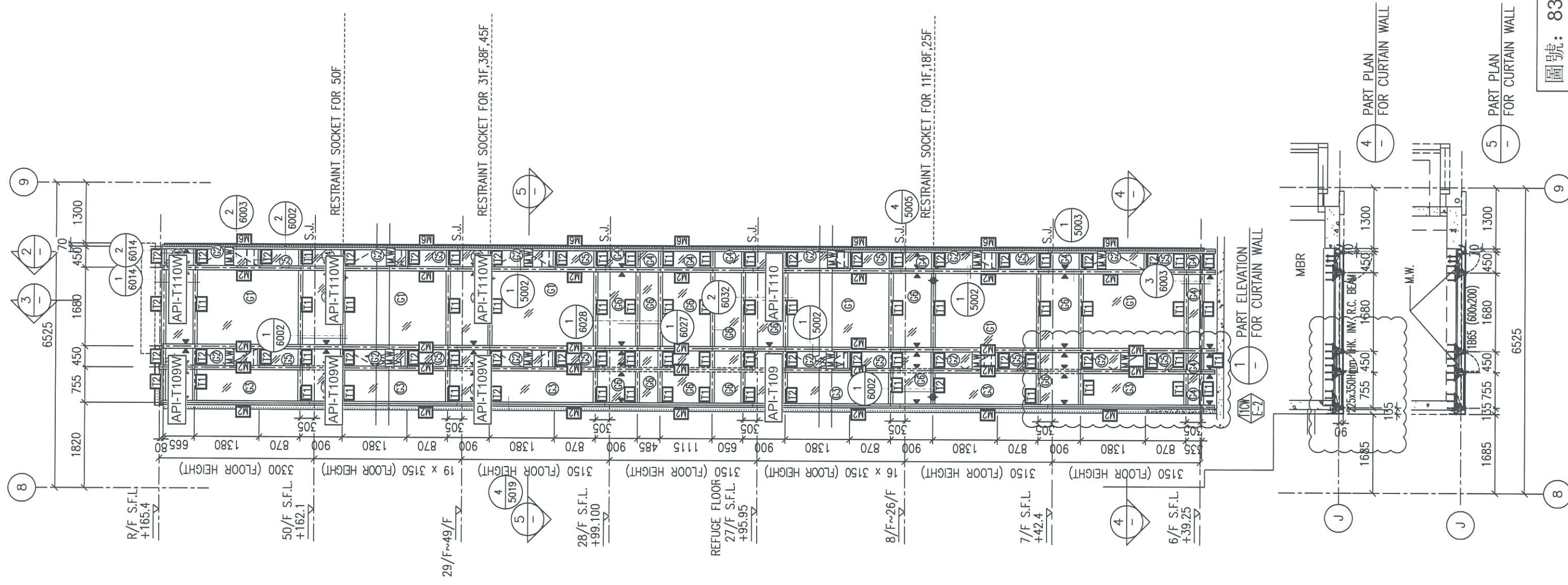
名稱	室內吊拆圖	制圖	鞠章芳	2019.09.05	修改			
材料	1.5mm鋅	復核	謝永林	2019.09.09	日期			
顏色	MILL	批准	Jason		圖號	SDT-002		



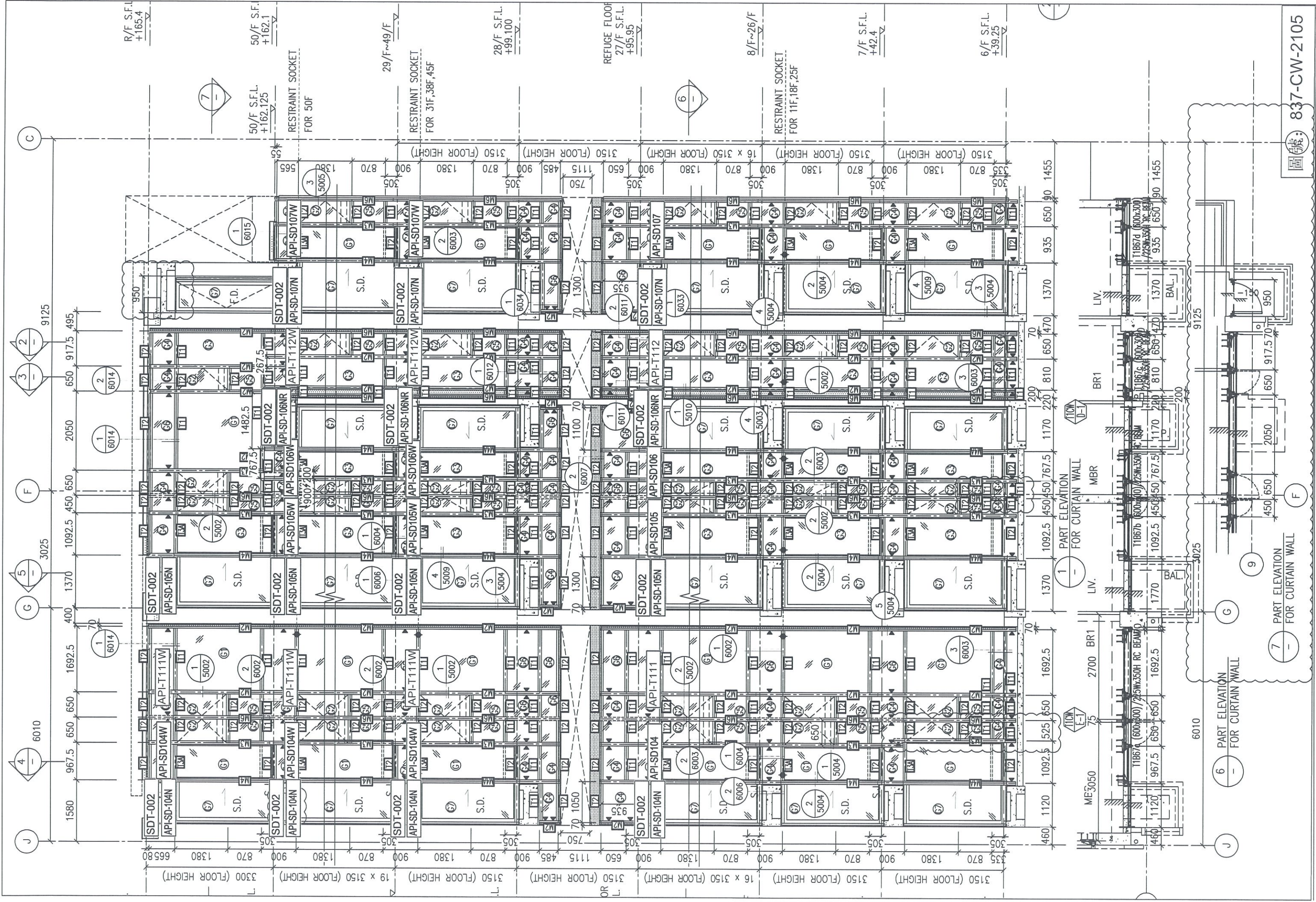




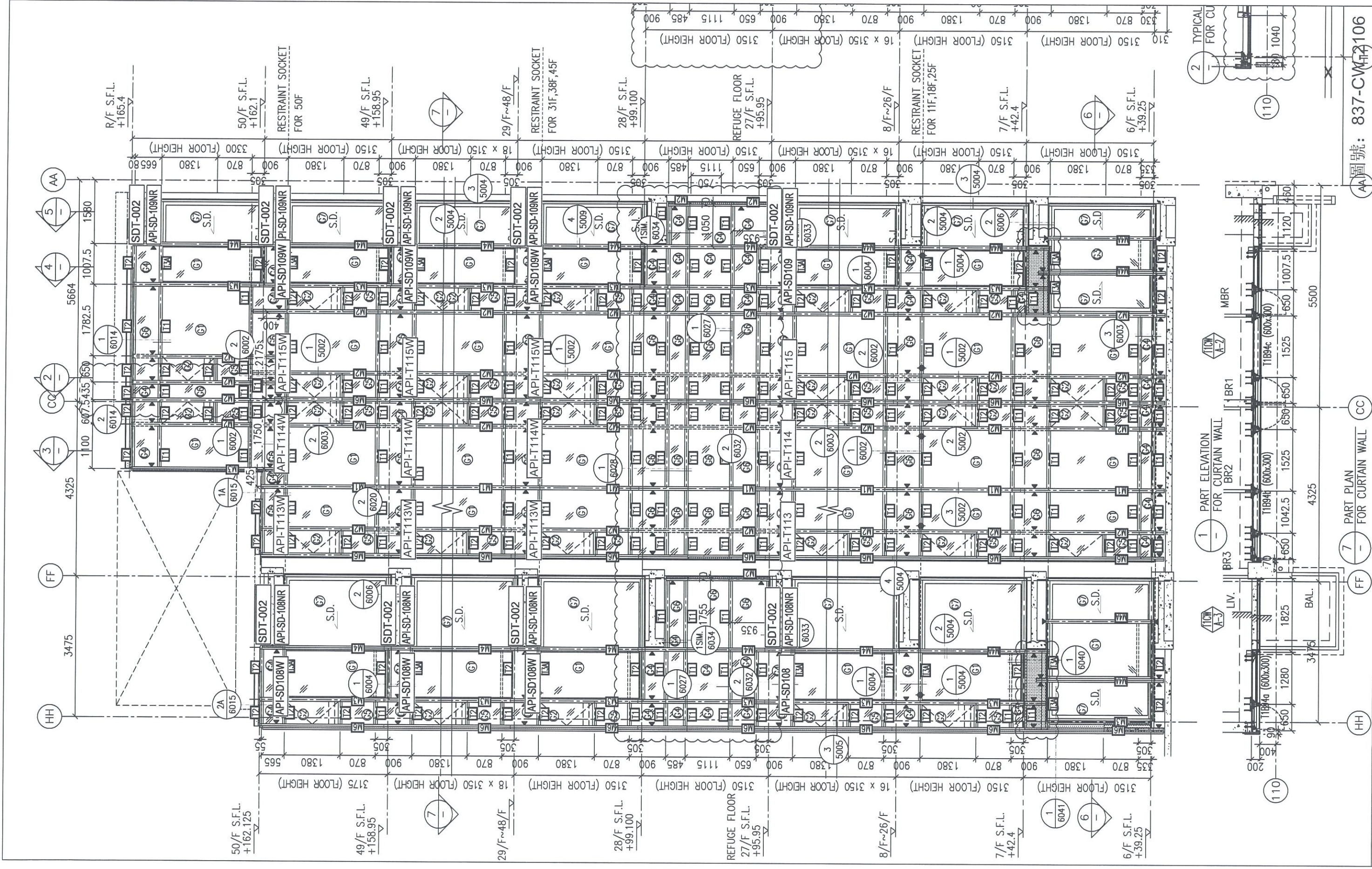
圖號: 837-CW-2103

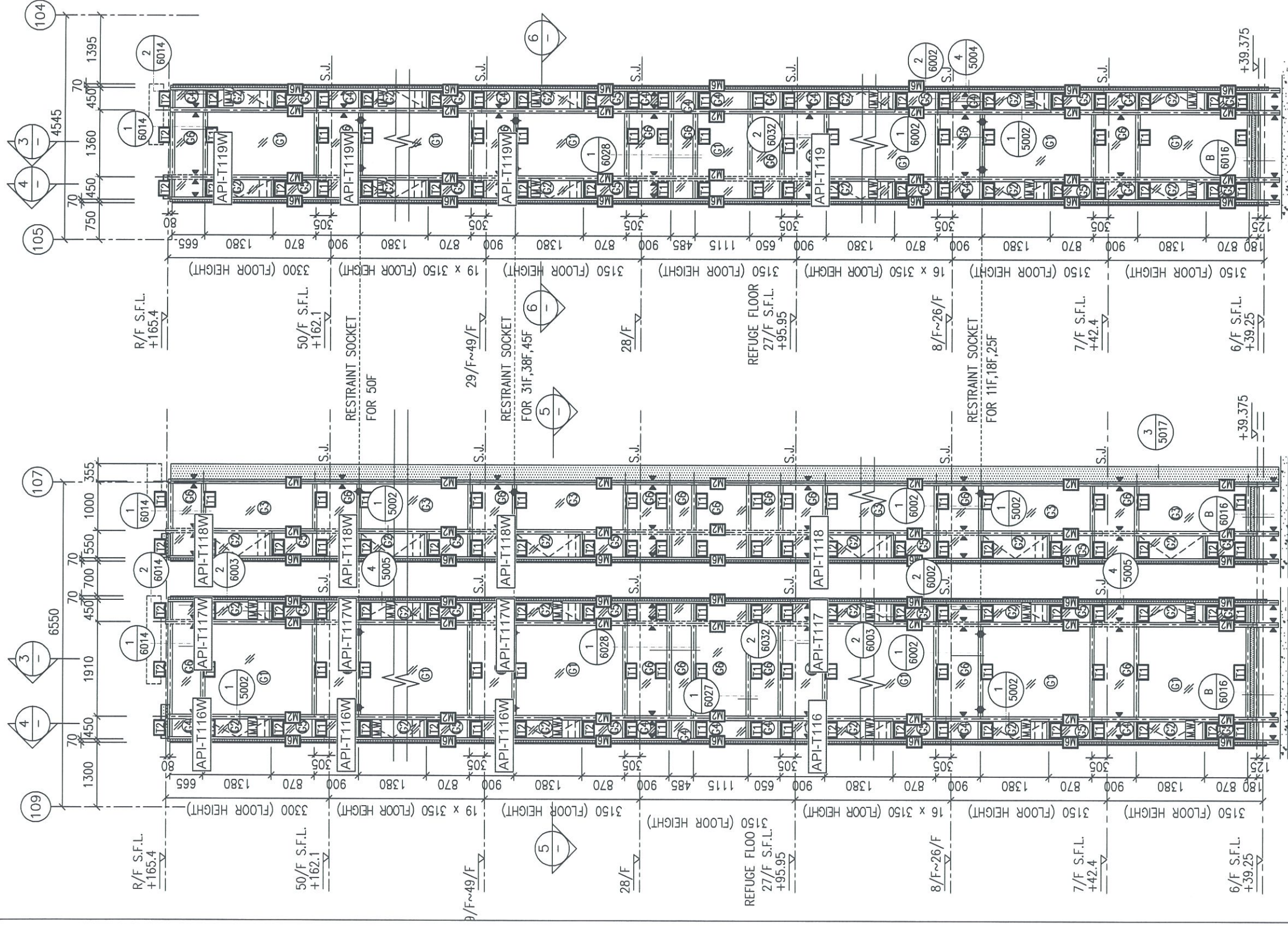


圖號: 837-CW-2104



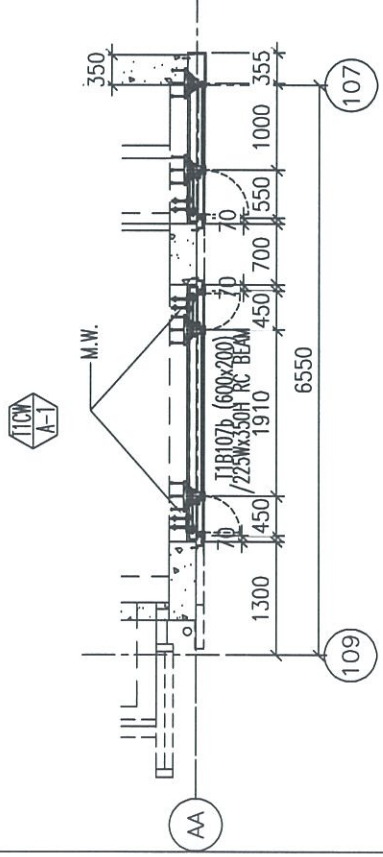
圖號: 837-CW-2105



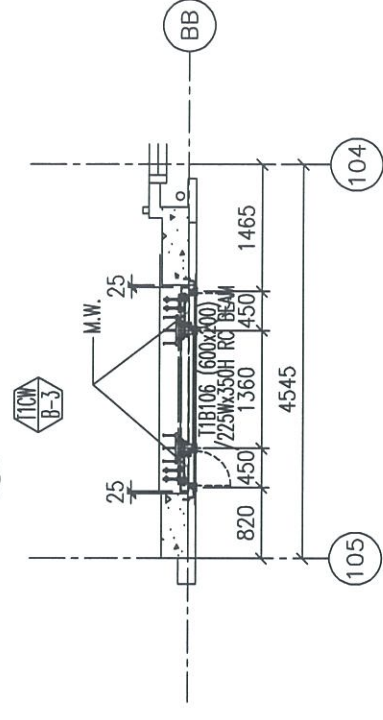


1 PART ELEVATION FOR CURTAIN WALL

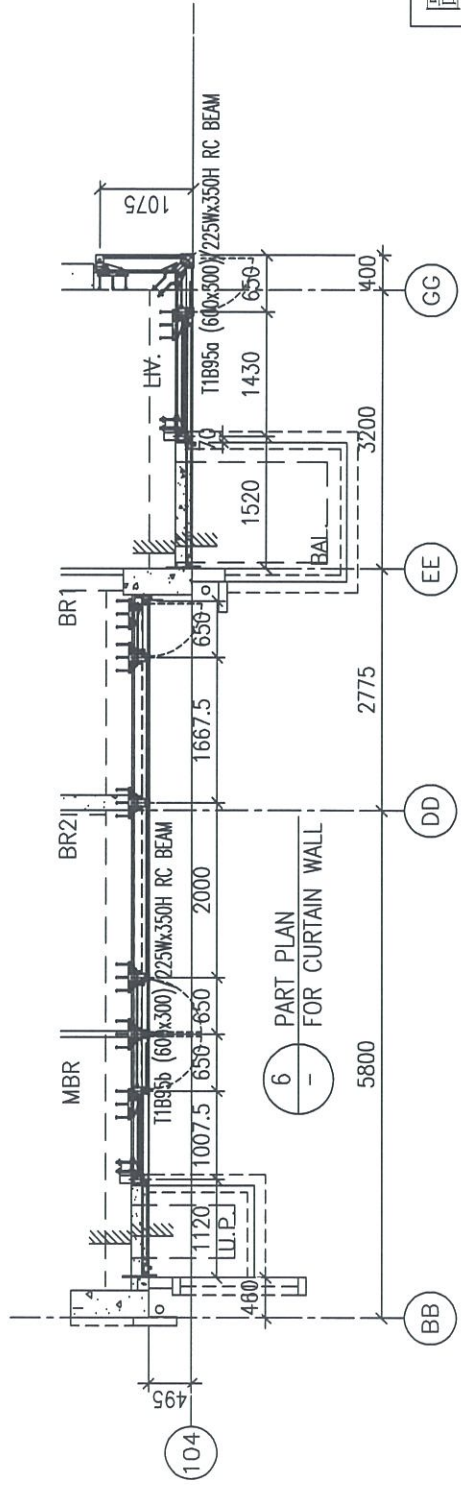
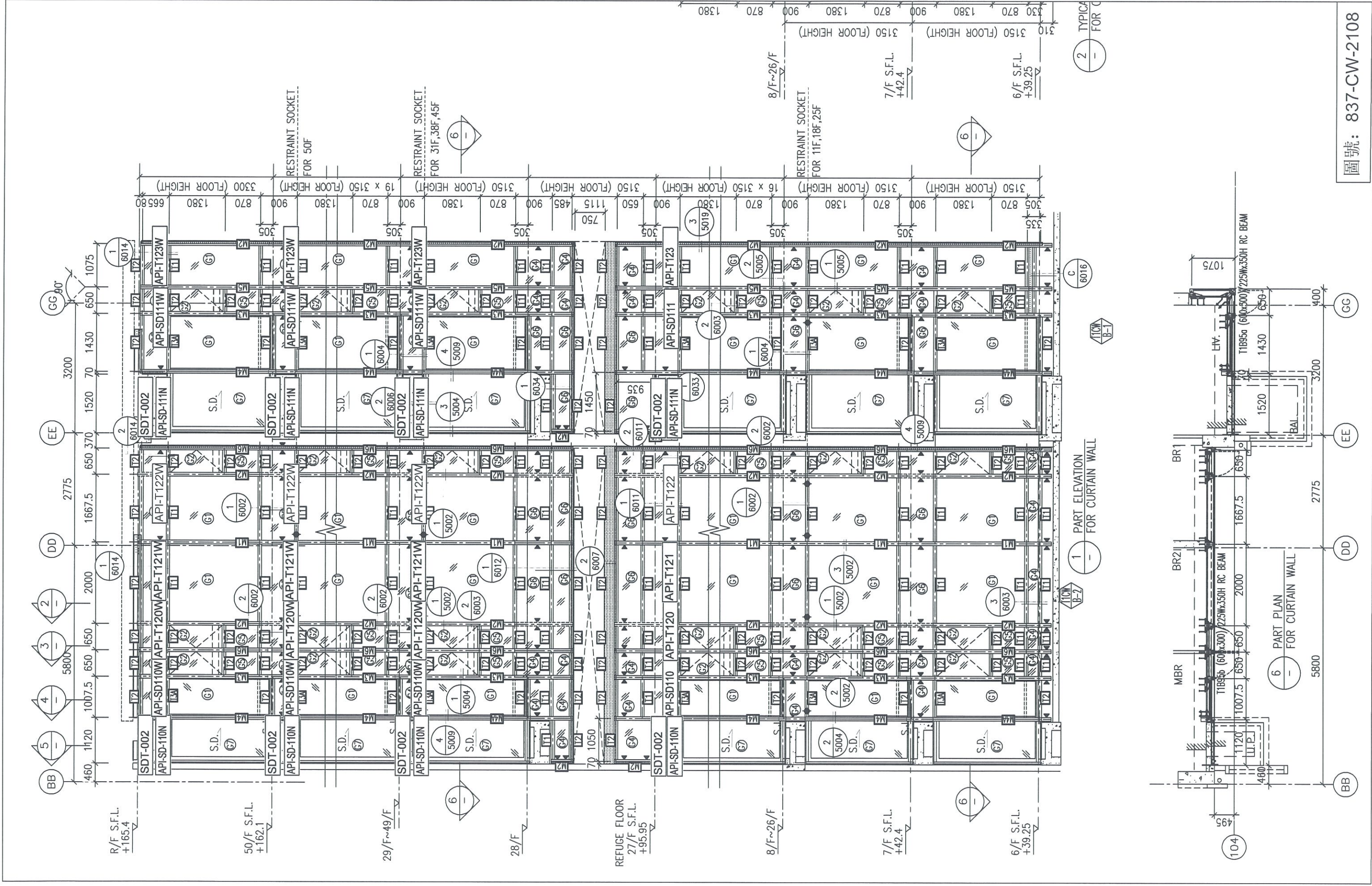
2 PART ELEVATION FOR CURTAIN WALL



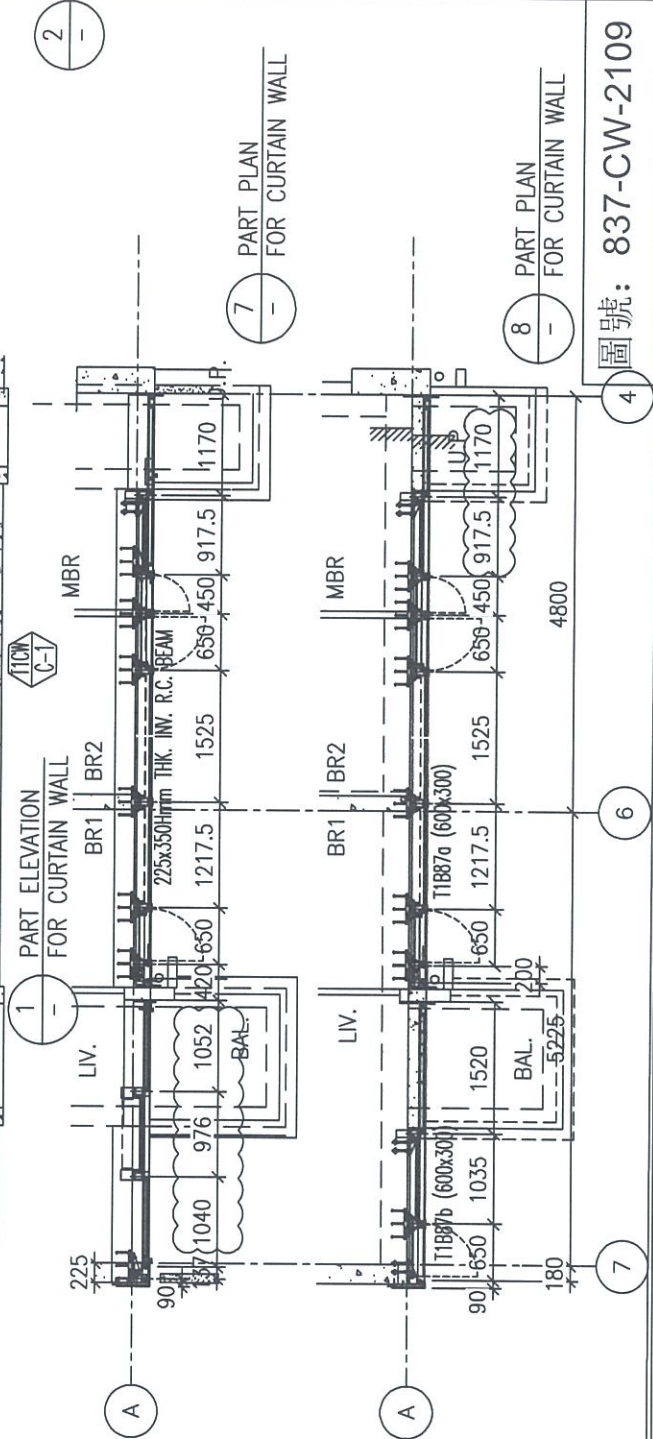
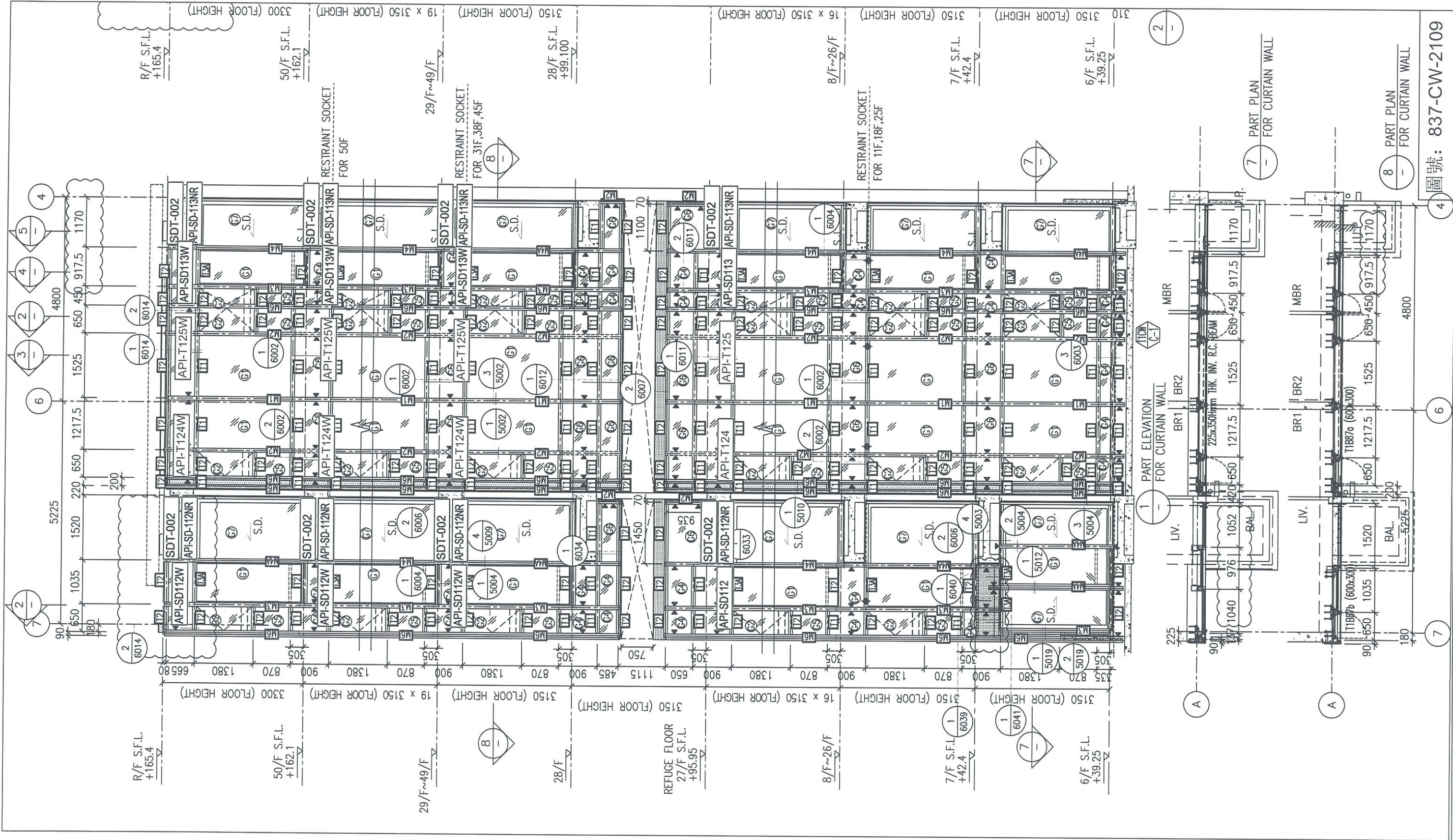
5 PART PLAN FOR CURTAIN WALL



6 PART PLAN FOR CURTAIN WALL

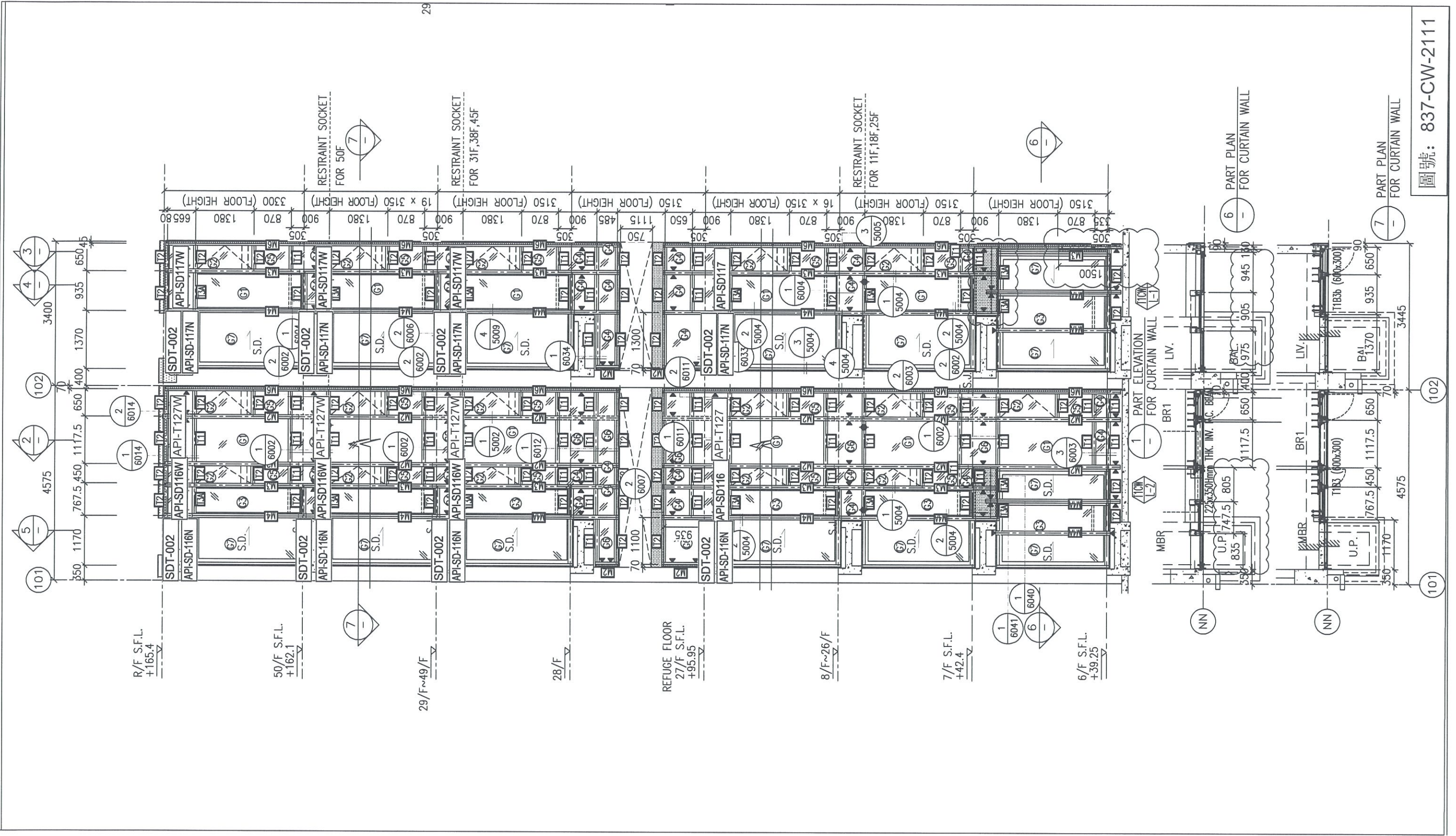


圖號: 837-CW-2108

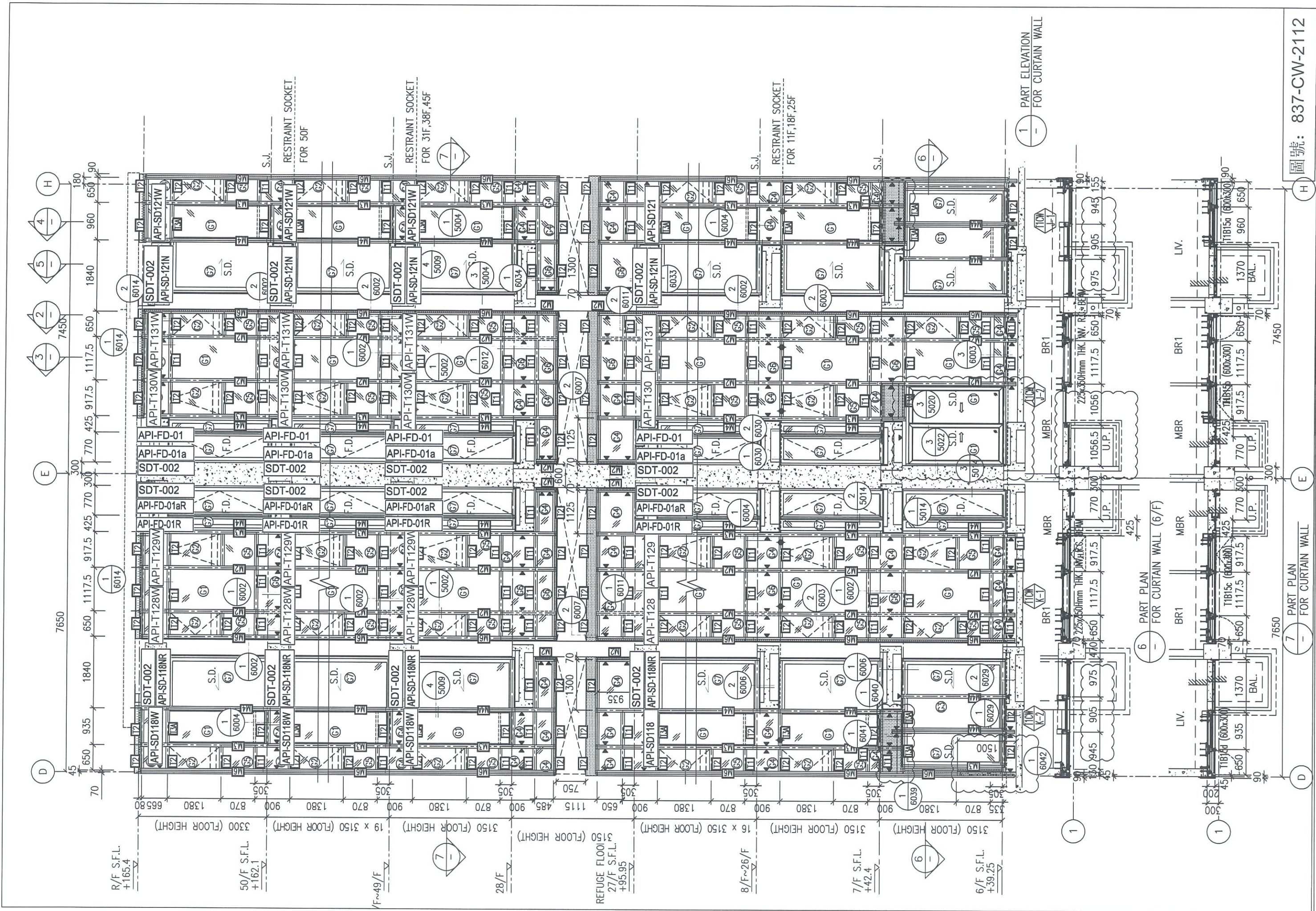


圖號: 837-CW-2109





圖號: 837-CW-2111



R/F S.F.L.  
+165.4

3300 (FLOOR HEIGHT)

50/F S.F.L.  
+162.1

19 x 3150 (FLOOR HEIGHT)

50/F~49/F

3150 (FLOOR HEIGHT)

28/F

485

REFUGE FLOOR  
27/F S.F.L.  
+95.95

3150 (FLOOR HEIGHT)

8/F~26/F

3150 (FLOOR HEIGHT)

7/F S.F.L.  
+42.4

3150 (FLOOR HEIGHT)

6/F S.F.L.  
+39.25

3150 (FLOOR HEIGHT)

1

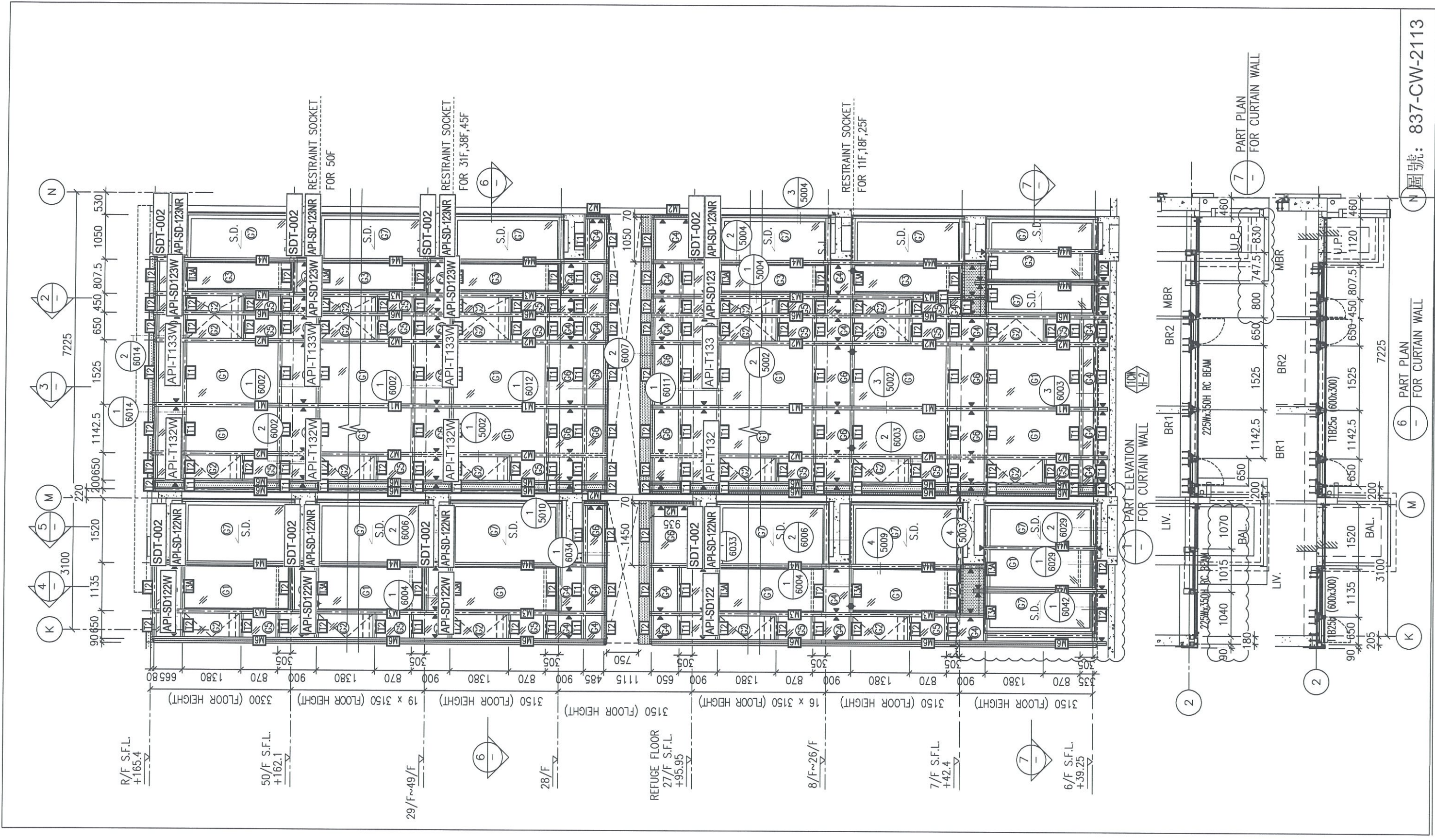
1

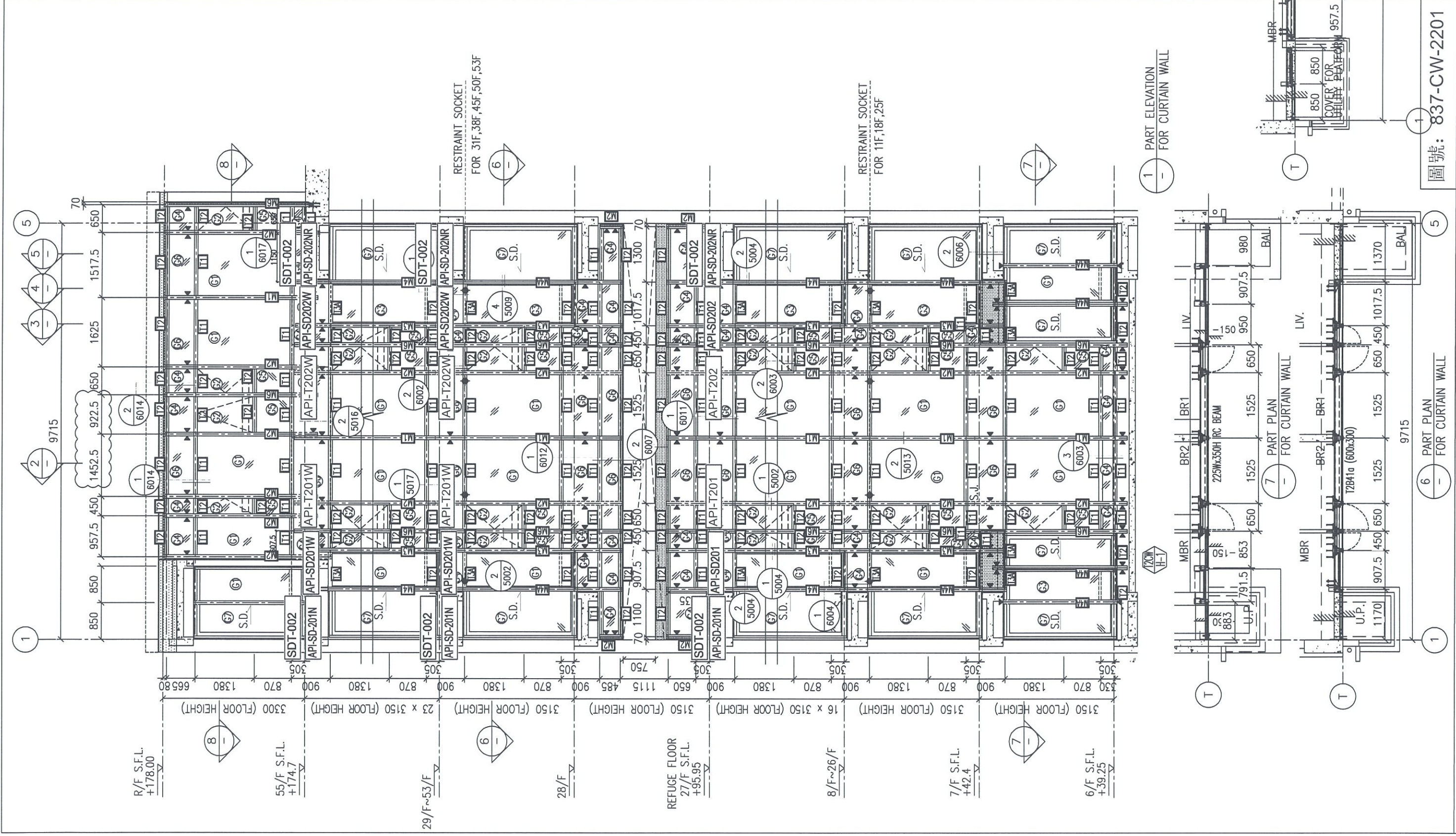
6 PART PLAN FOR CURTAIN WALL (6/F)

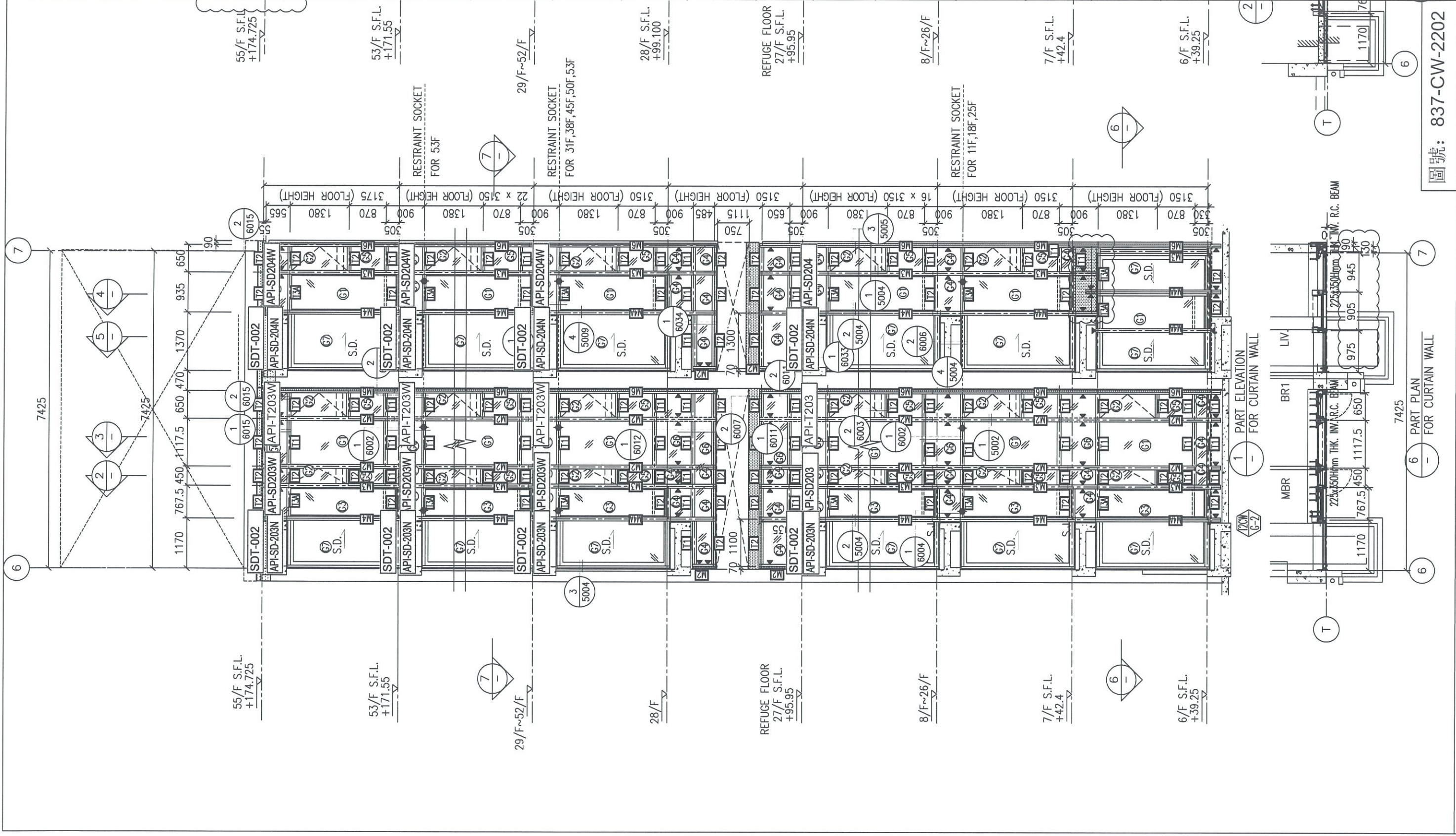
1 PART ELEVATION FOR CURTAIN WALL

7 PART PLAN FOR CURTAIN WALL

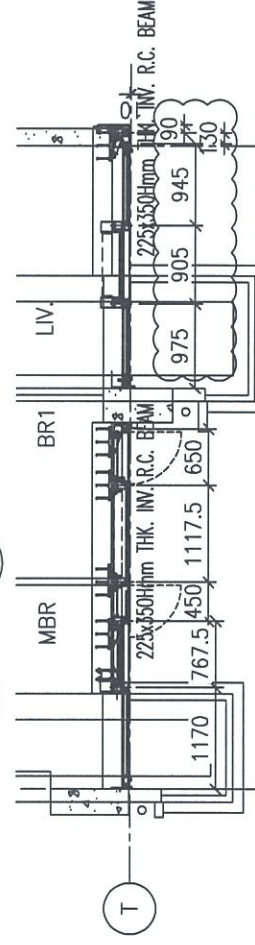
圖號: 837-CW-2112





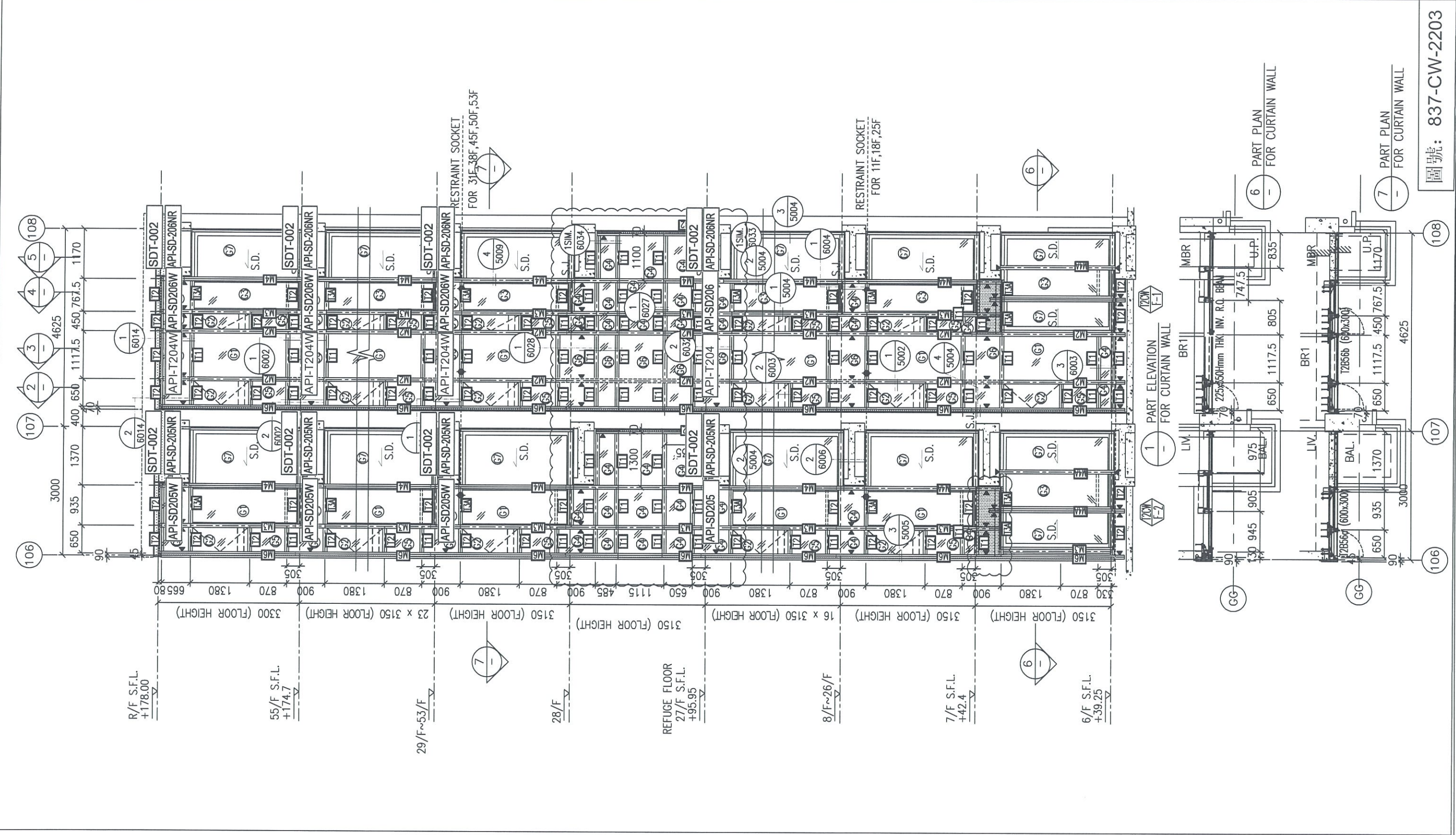


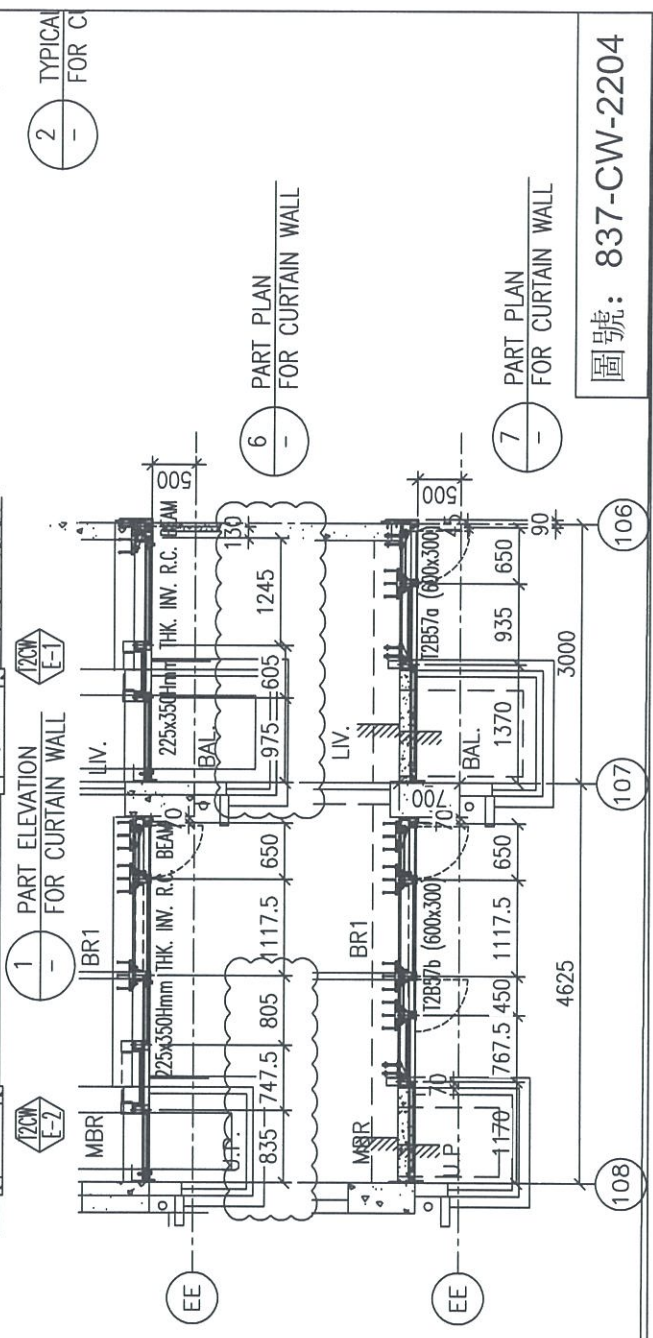
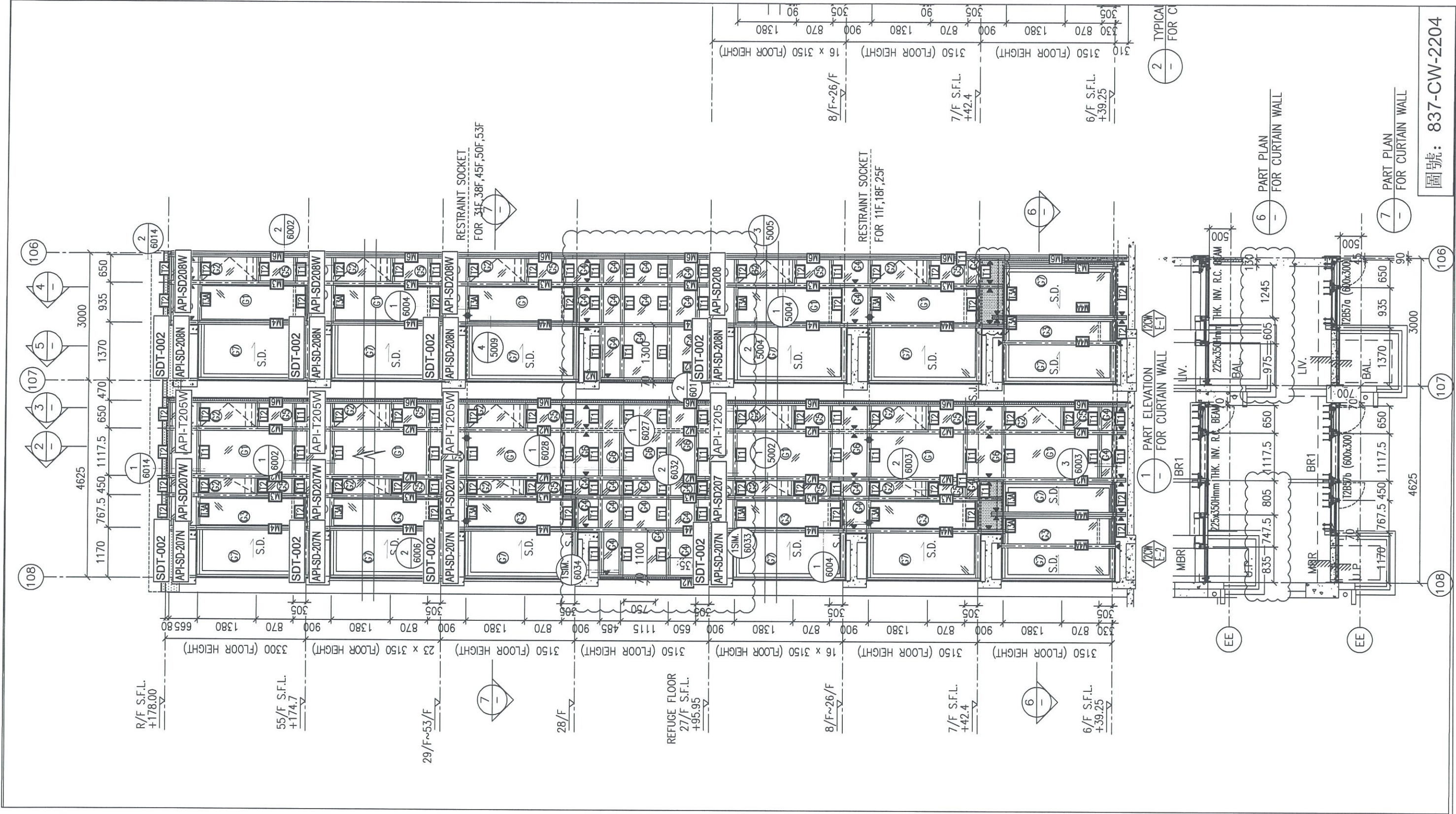
1 PART ELEVATION FOR CURTAIN WALL



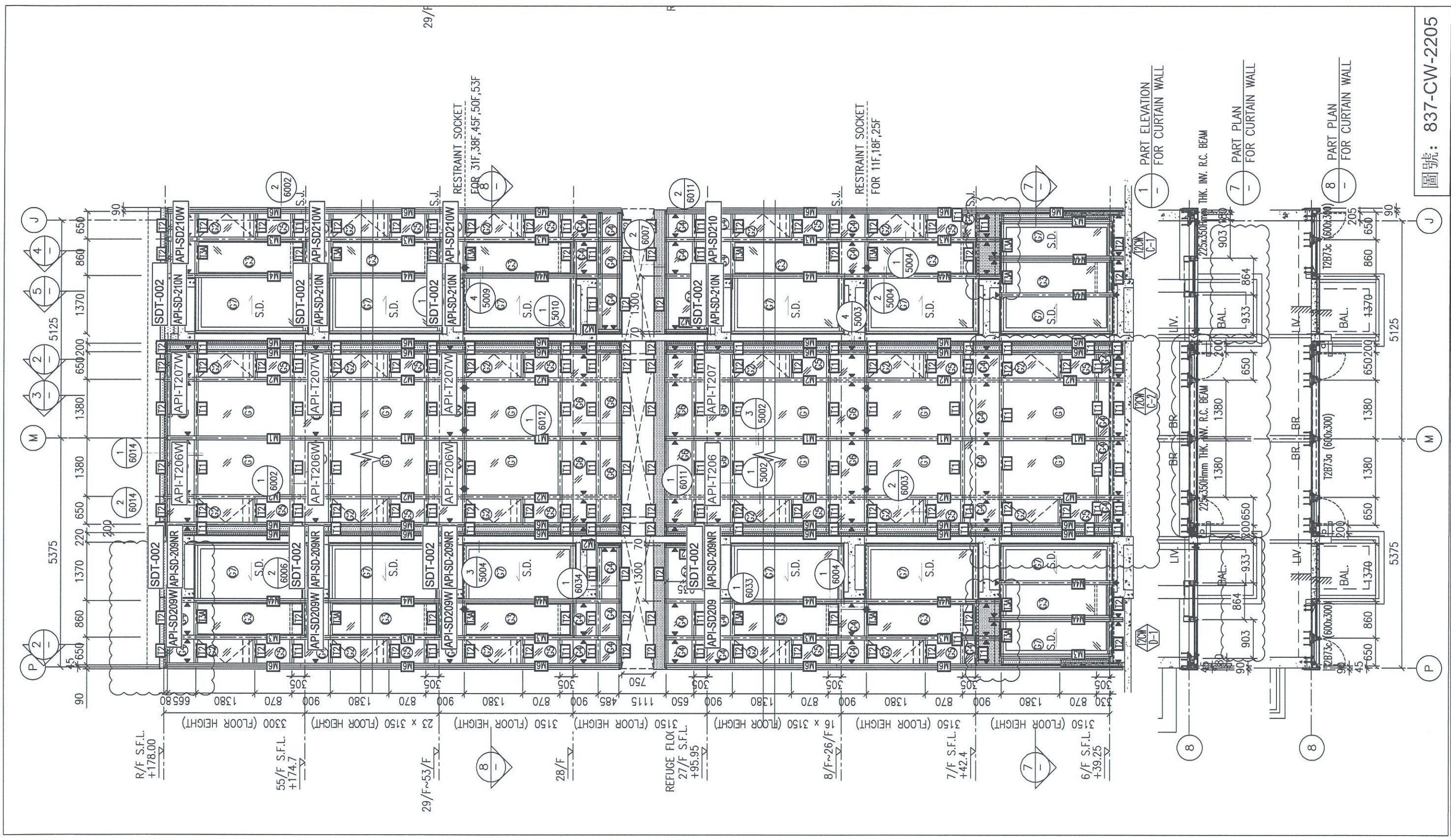
6 PART PLAN FOR CURTAIN WALL

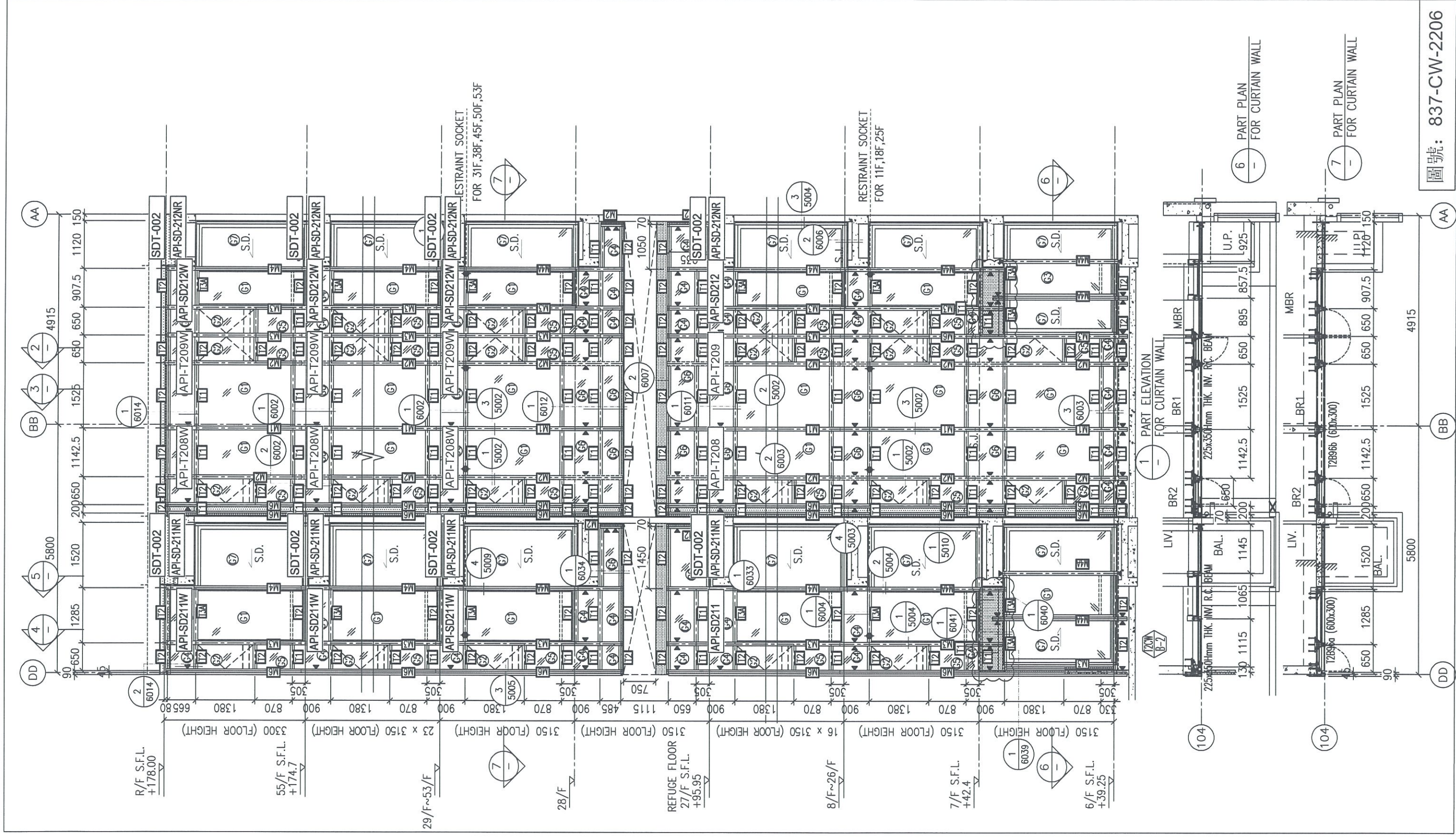
圖號: 837-CW-2202

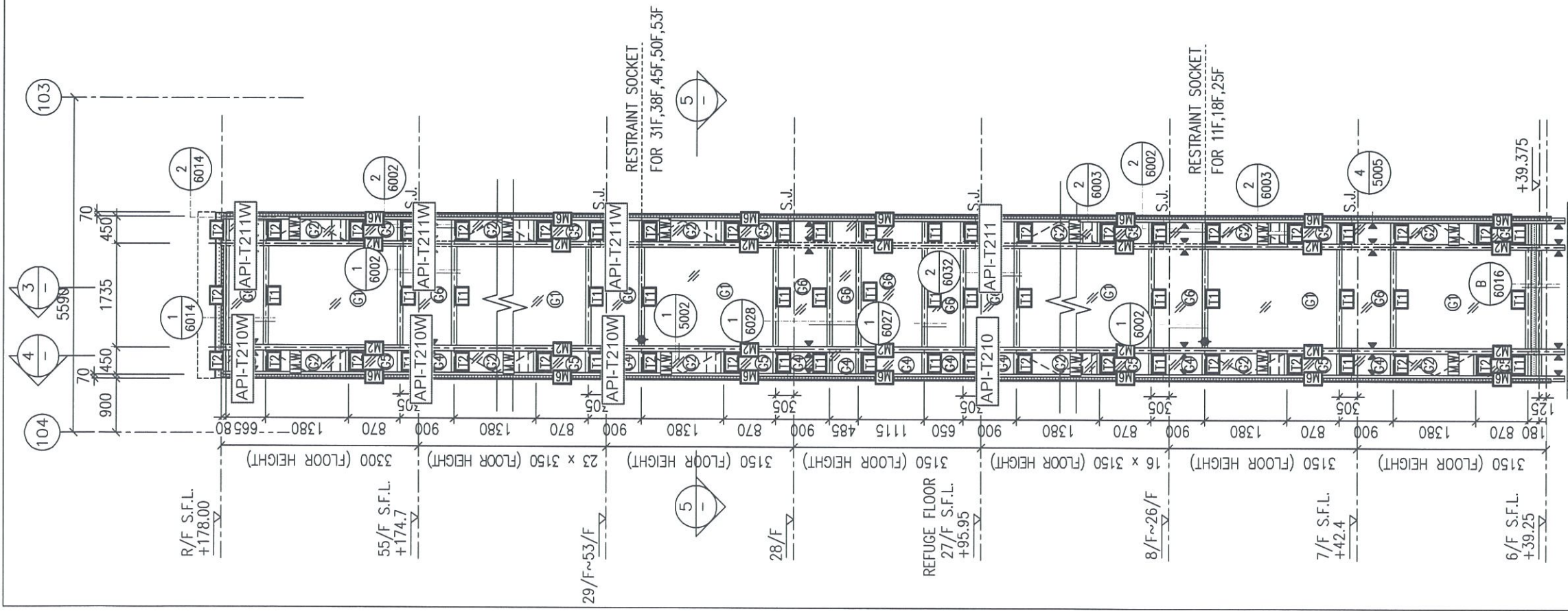




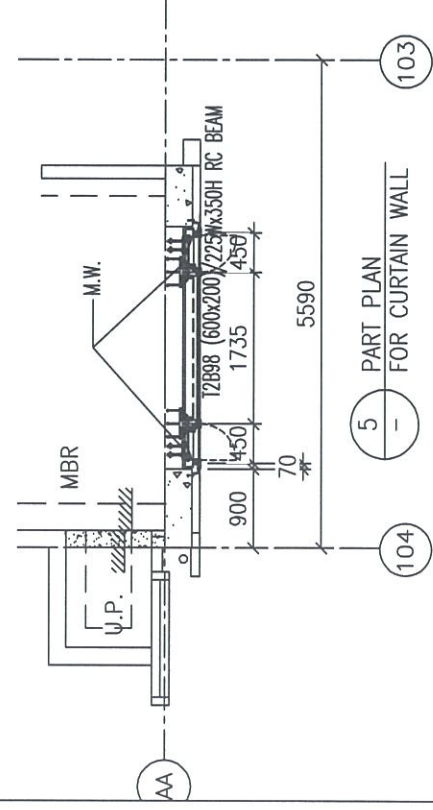
圖號: 837-CW-2204



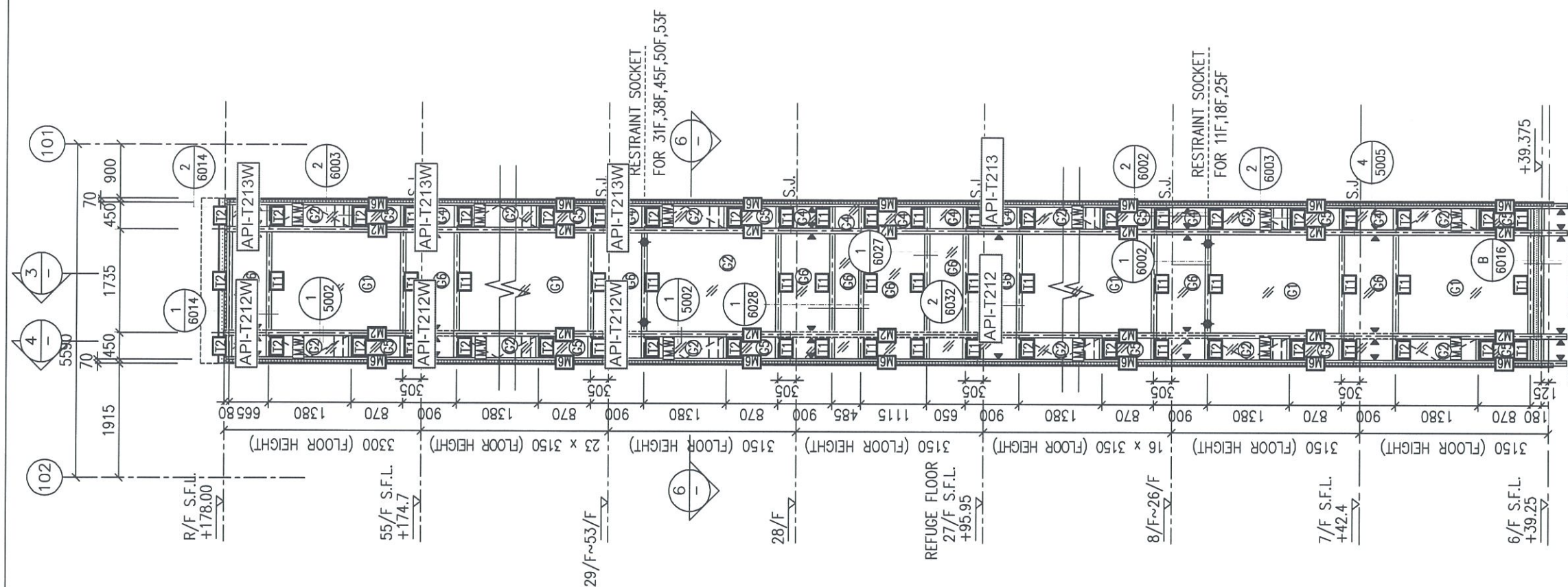




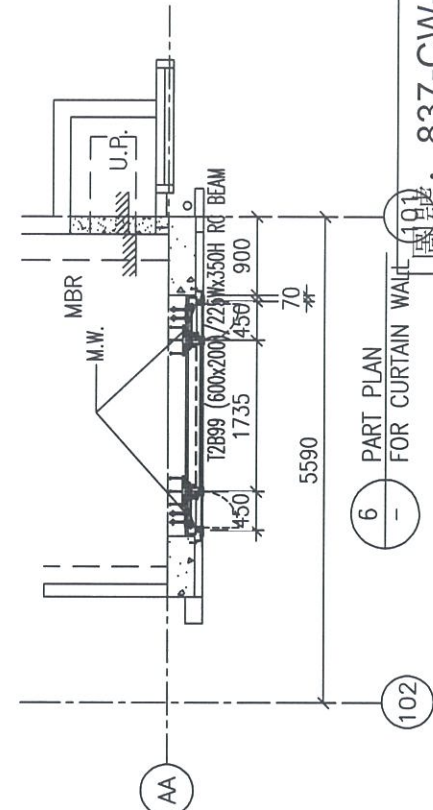
1 PART ELEVATION FOR CURTAIN WALL



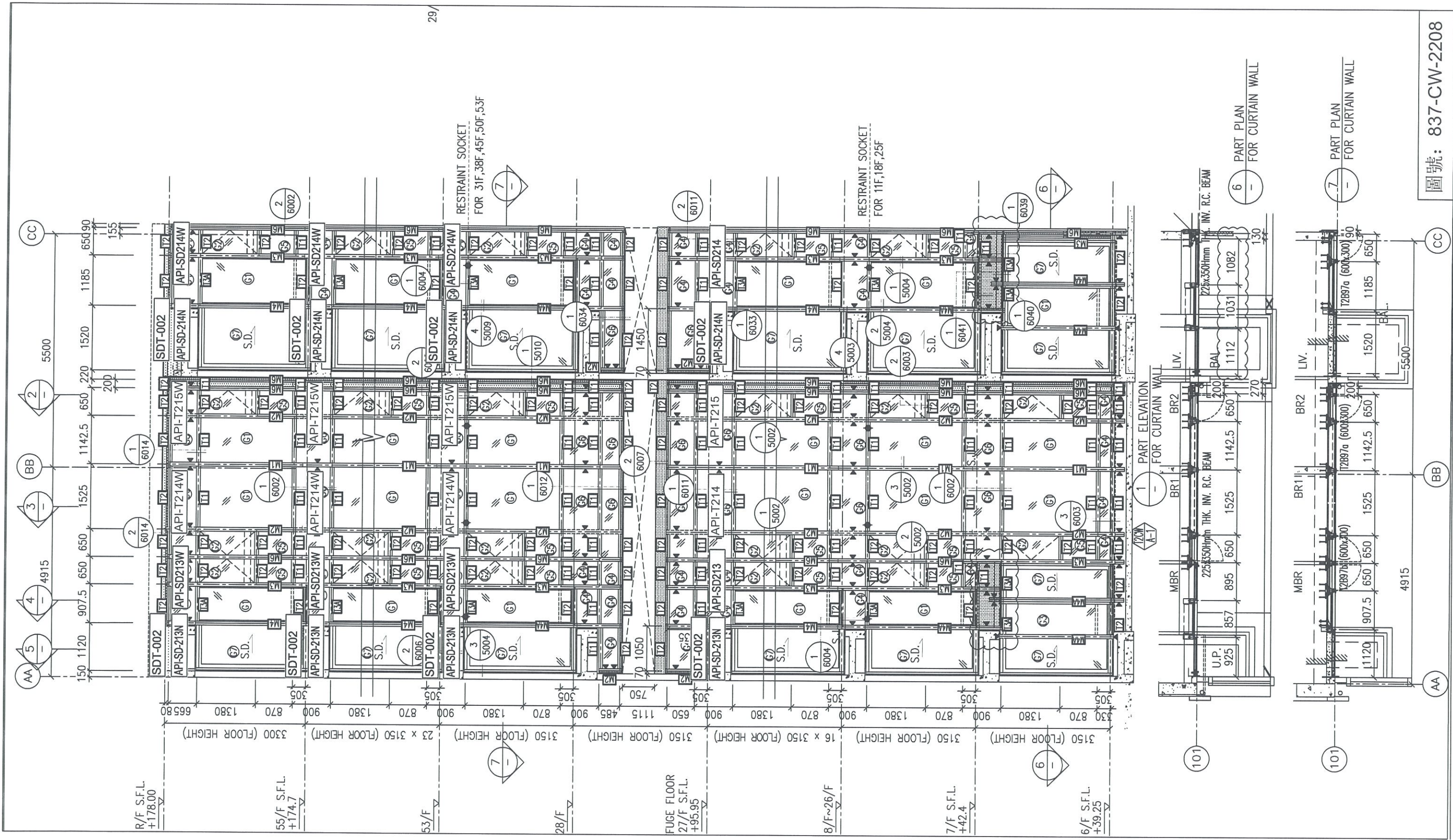
5 PART PLAN FOR CURTAIN WALL



2 PART ELEVATION FOR CURTAIN WALL



6 PART PLAN FOR CURTAIN WALL



R/F S.F.L.  
+178.00

55/F S.F.L.  
+174.7

53/F

28/F

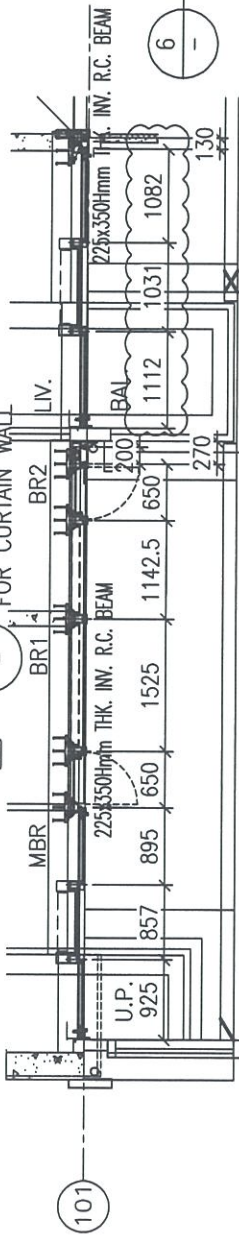
FACE FLOOR  
27/F S.F.L.  
+95.95

8/F~26/F

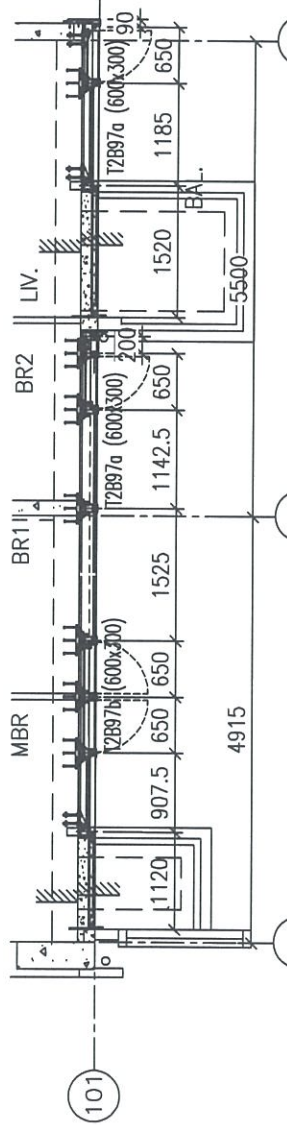
7/F S.F.L.  
+42.4

6/F S.F.L.  
+39.25

1 - PART ELEVATION FOR CURTAIN WALL

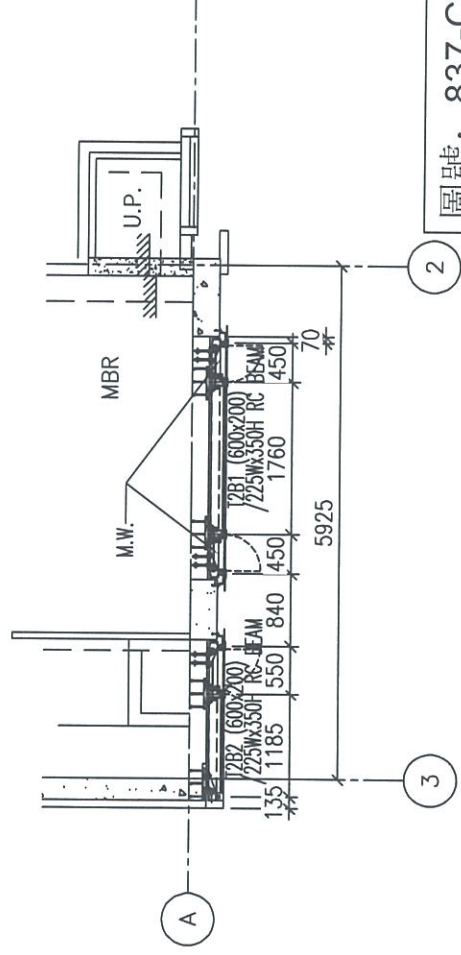
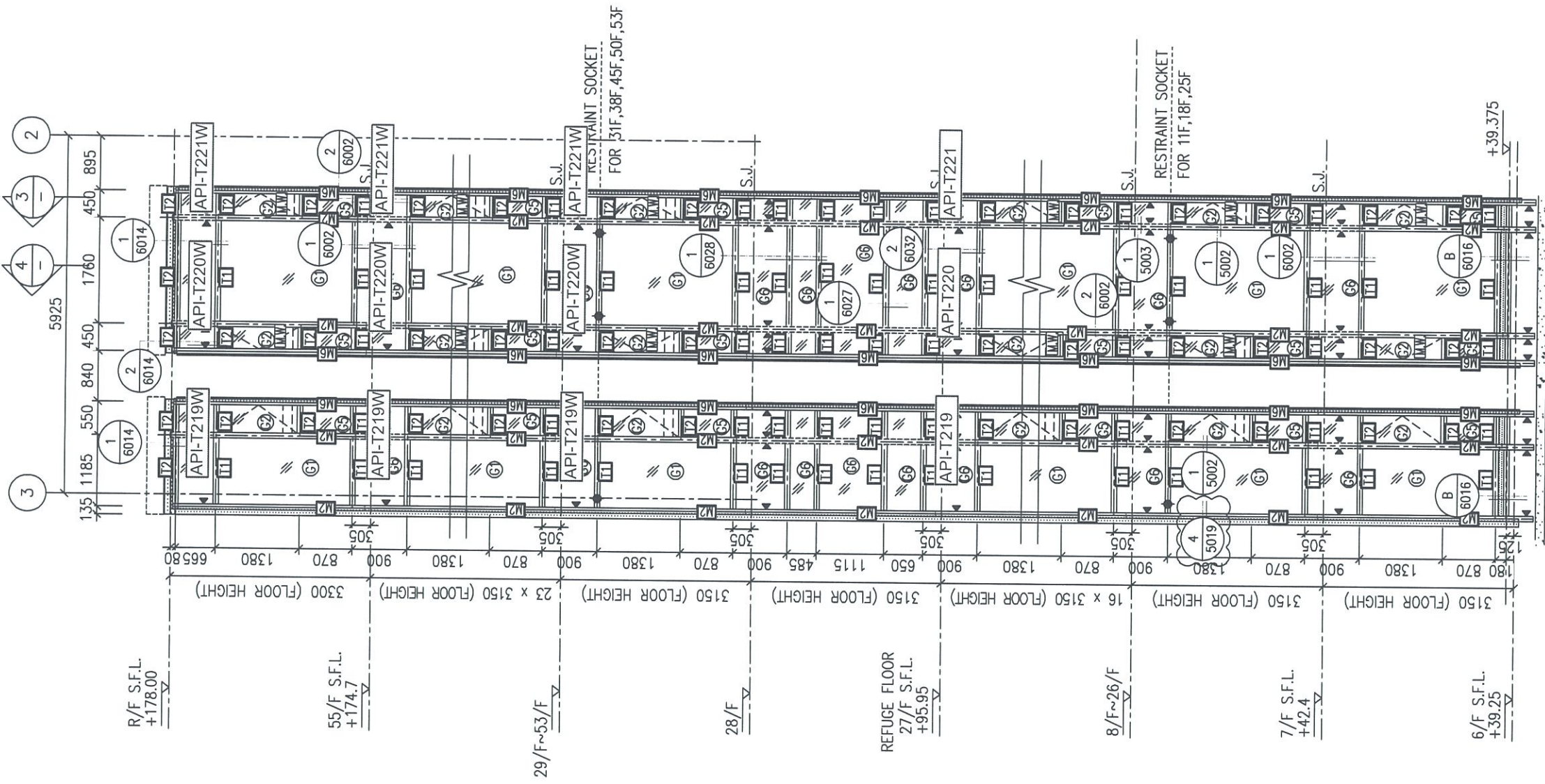


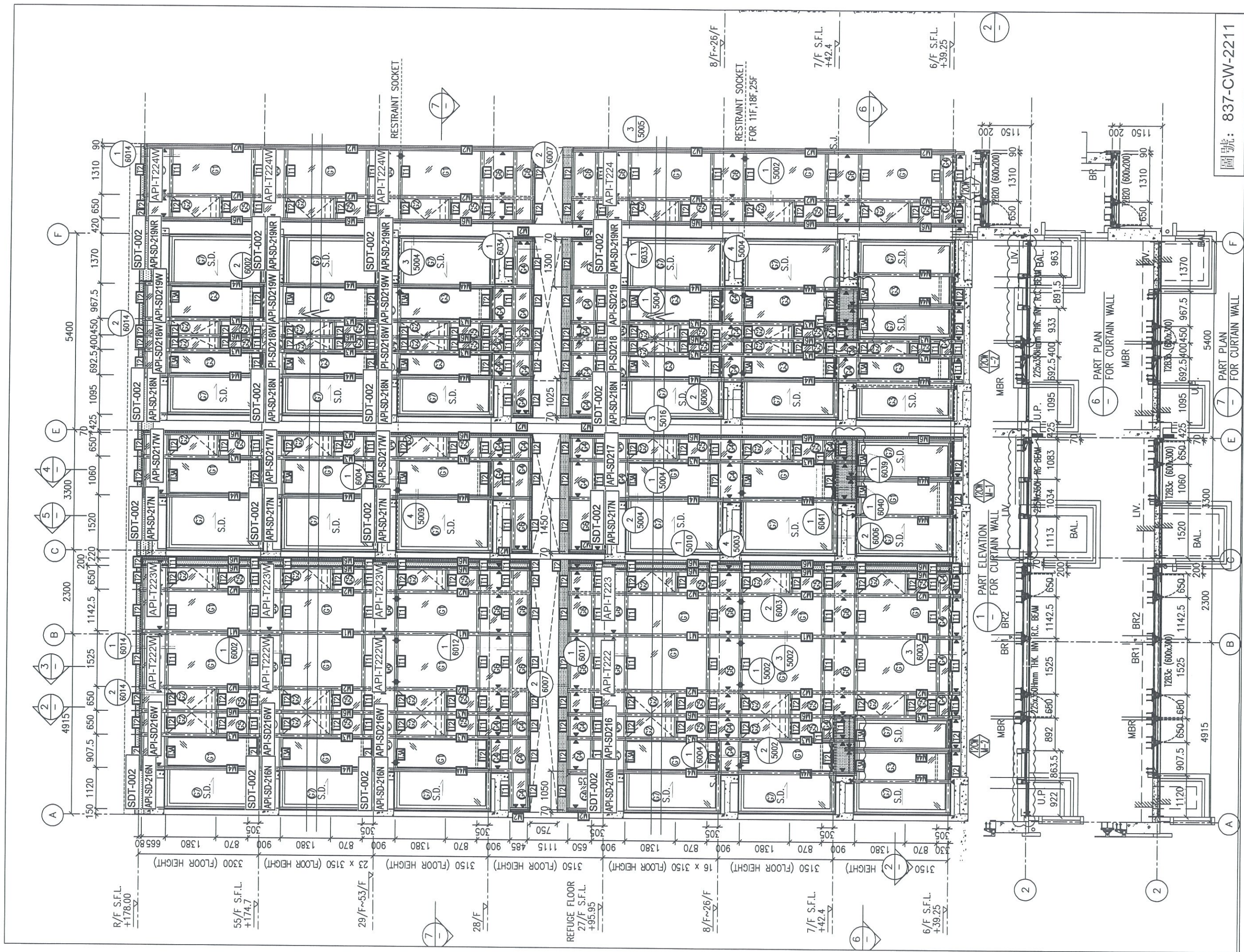
6 - PART PLAN FOR CURTAIN WALL



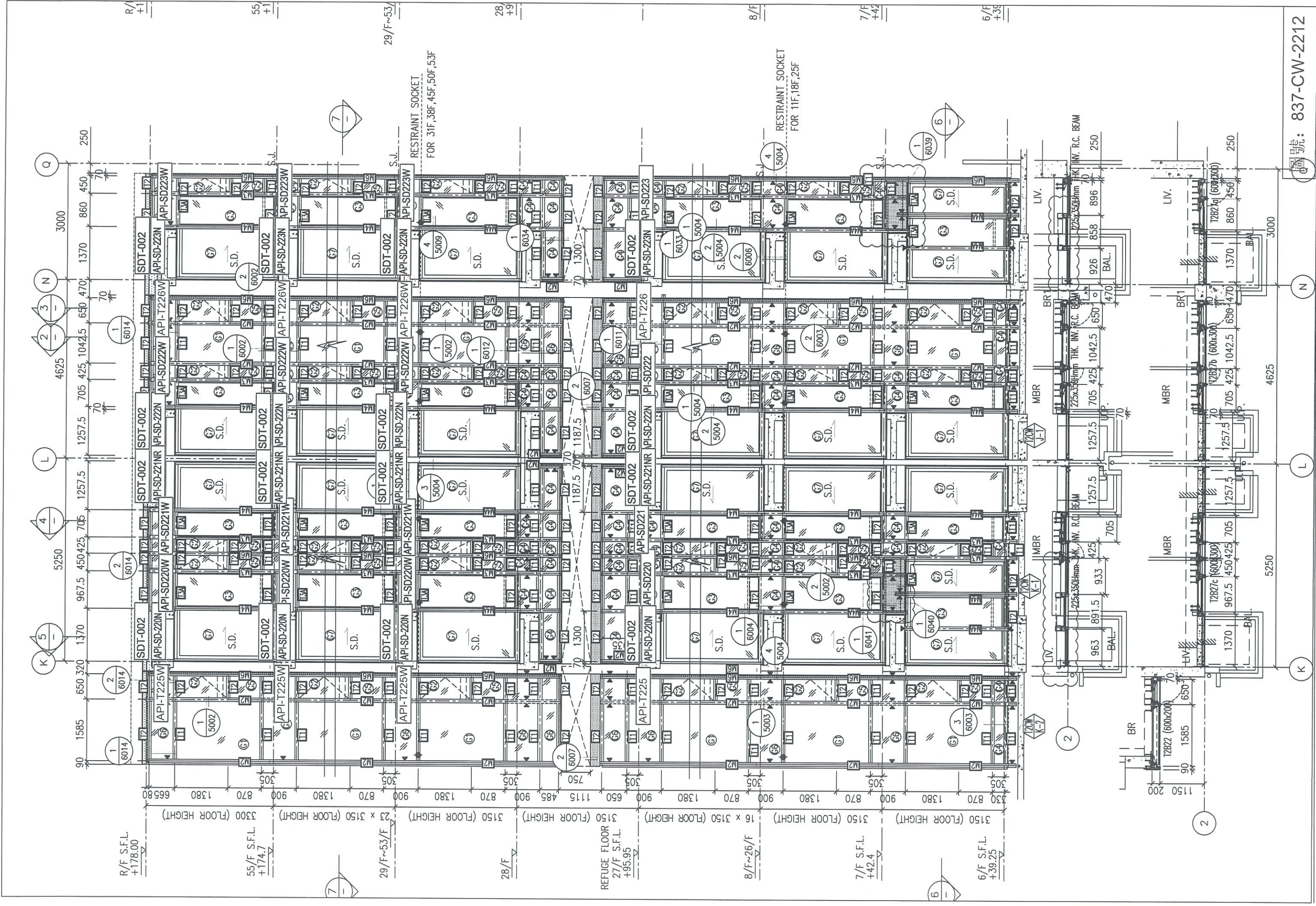
7 - PART PLAN FOR CURTAIN WALL

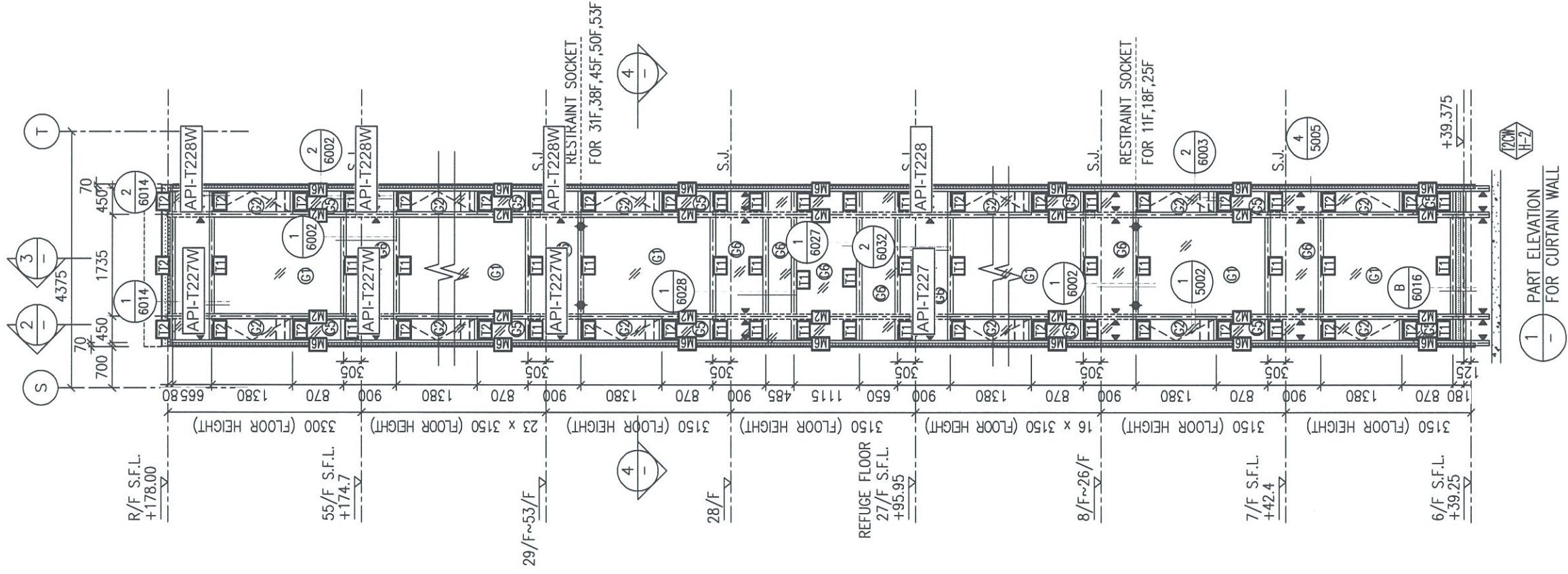




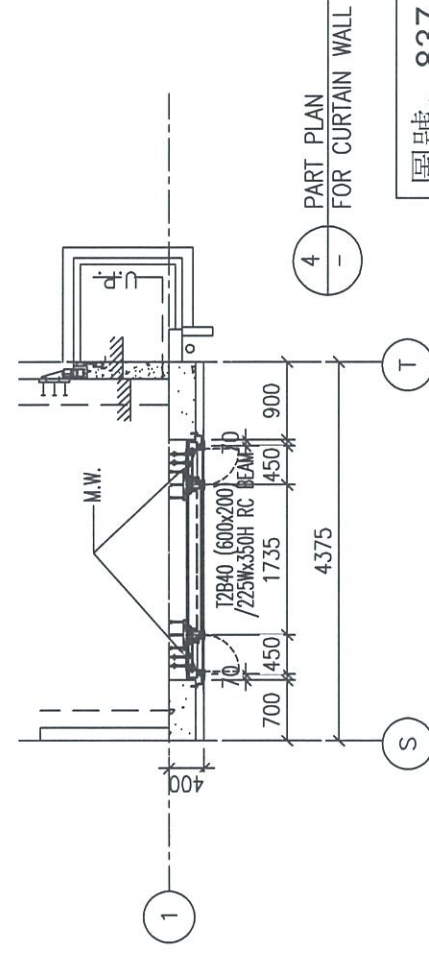


圖號: 837-CW-2211



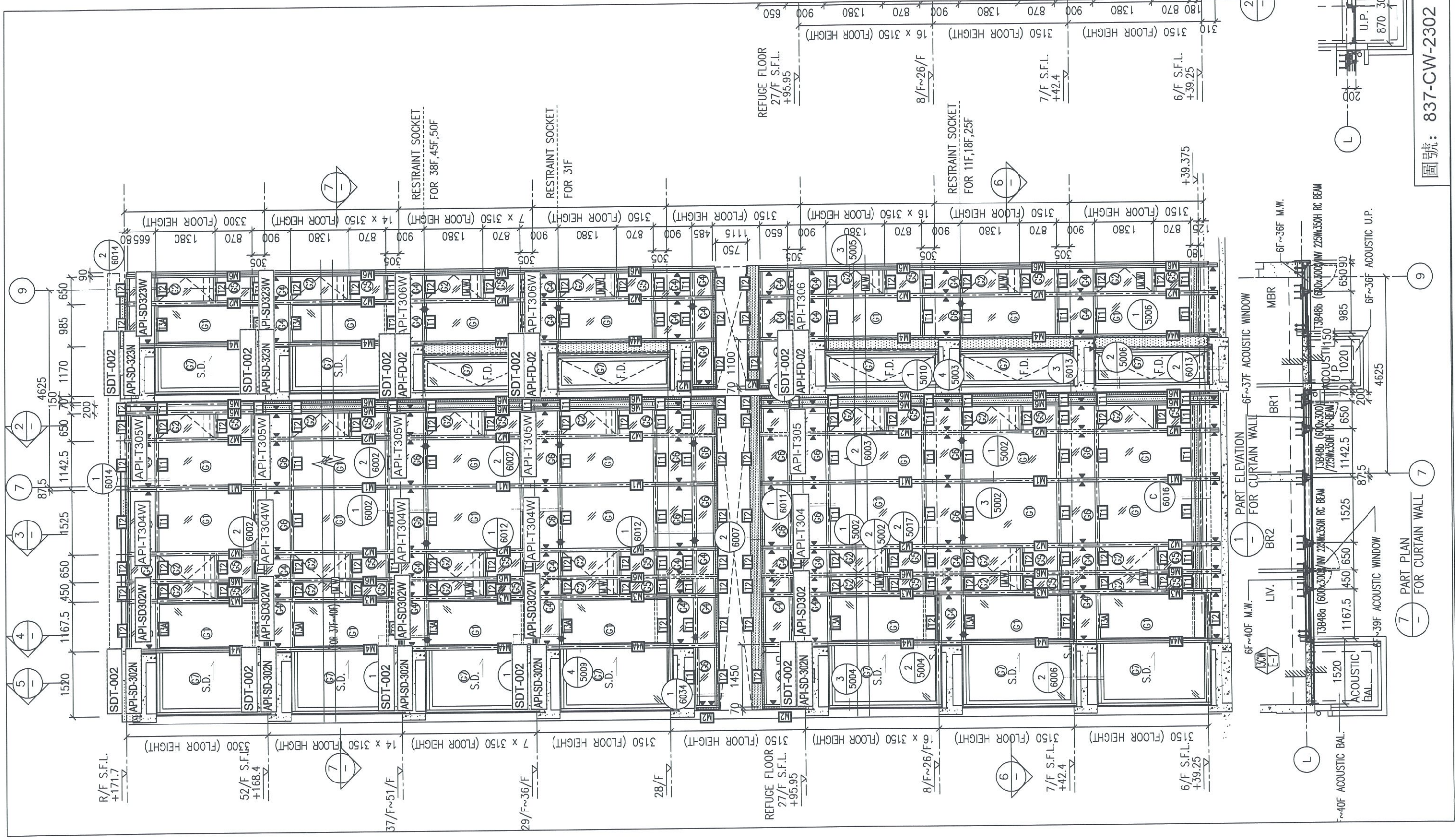


1 - PART ELEVATION FOR CURTAIN WALL

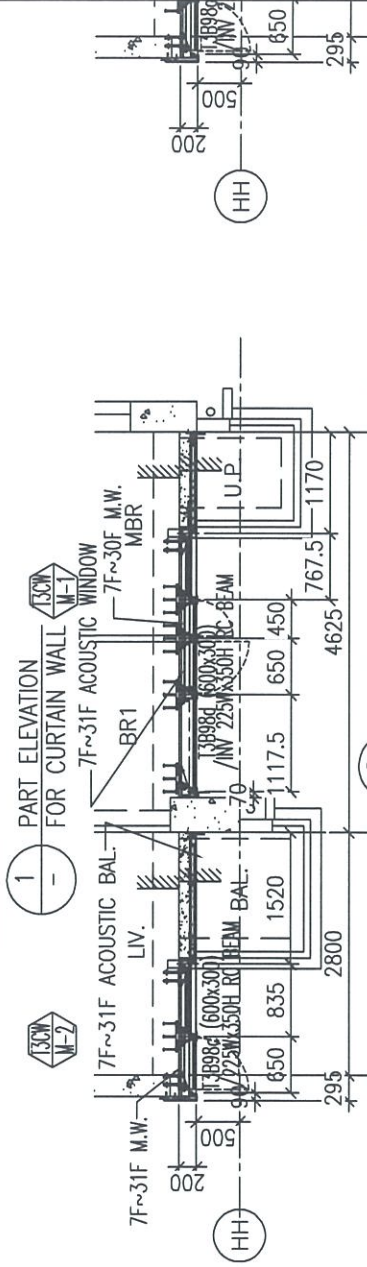
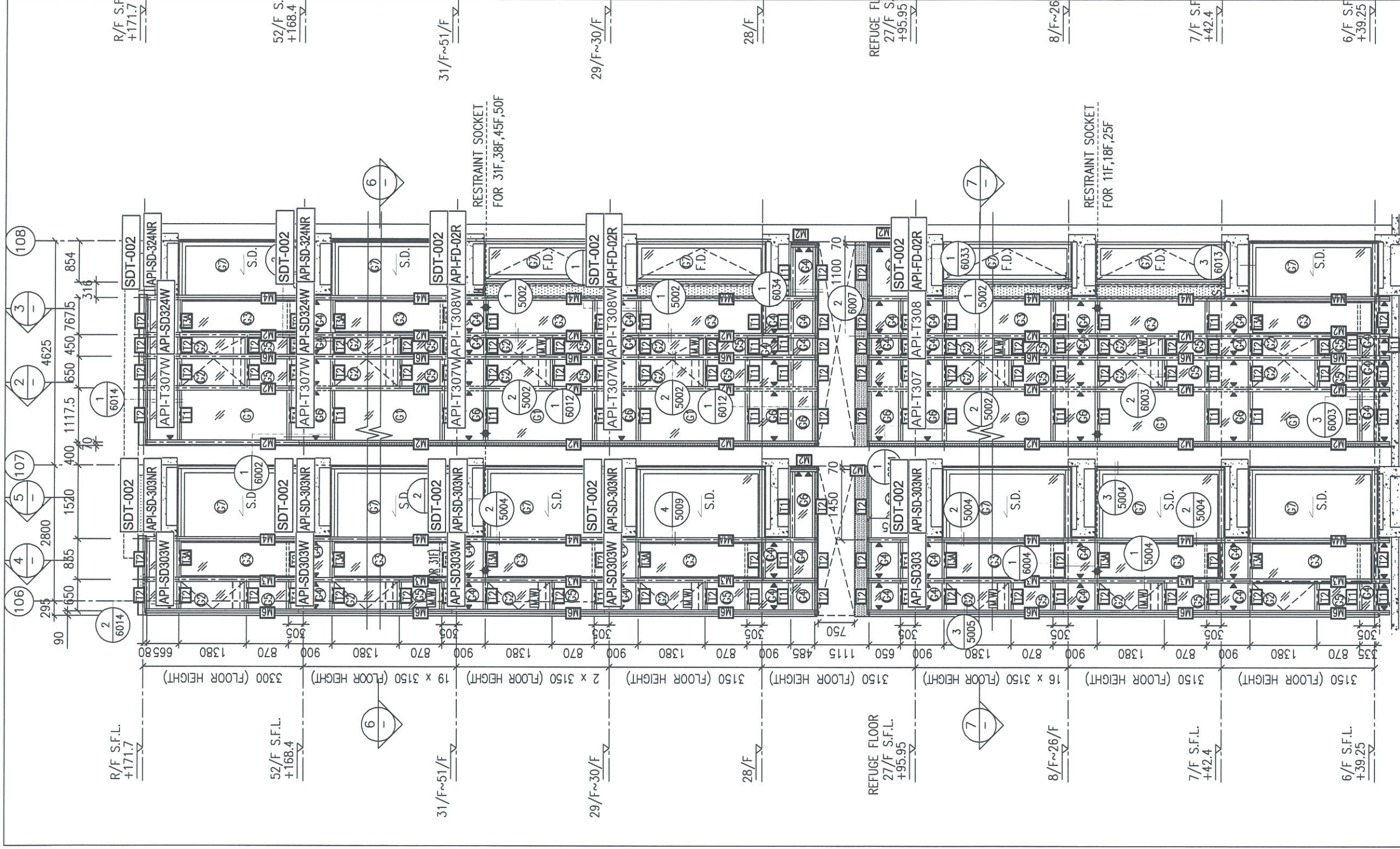


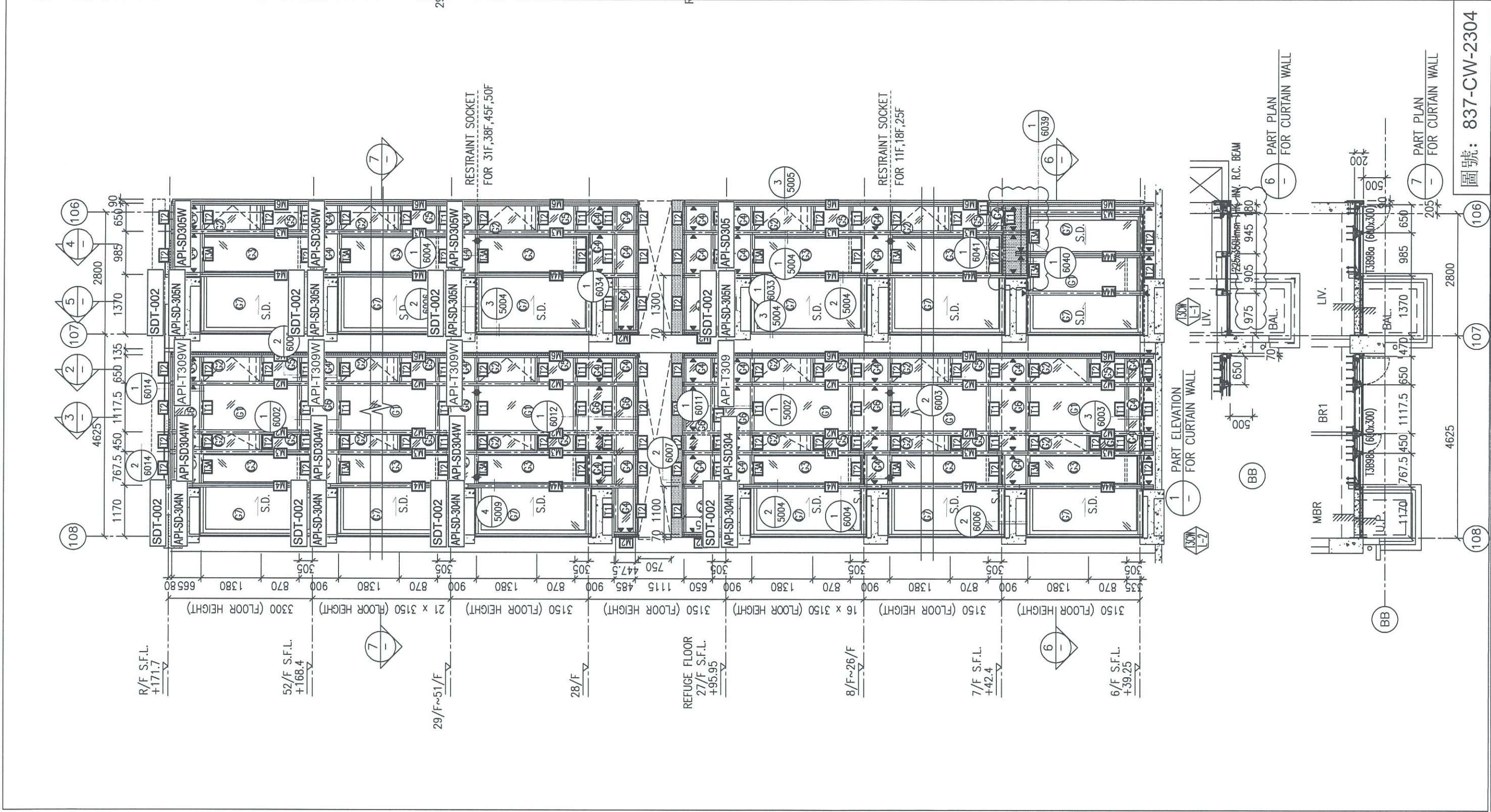
圖號: 837-CW-2213



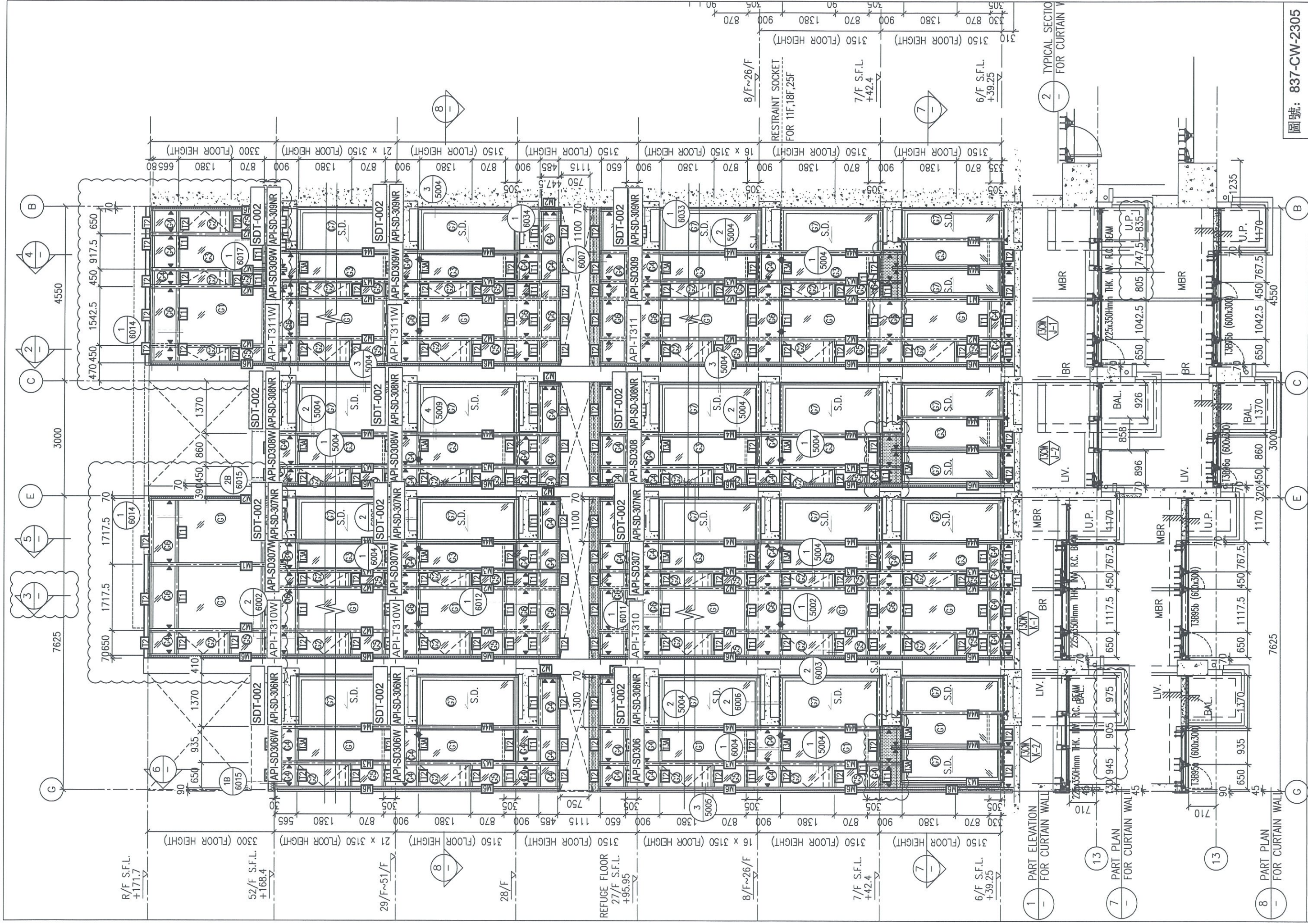


圖號: 837-CW-2302

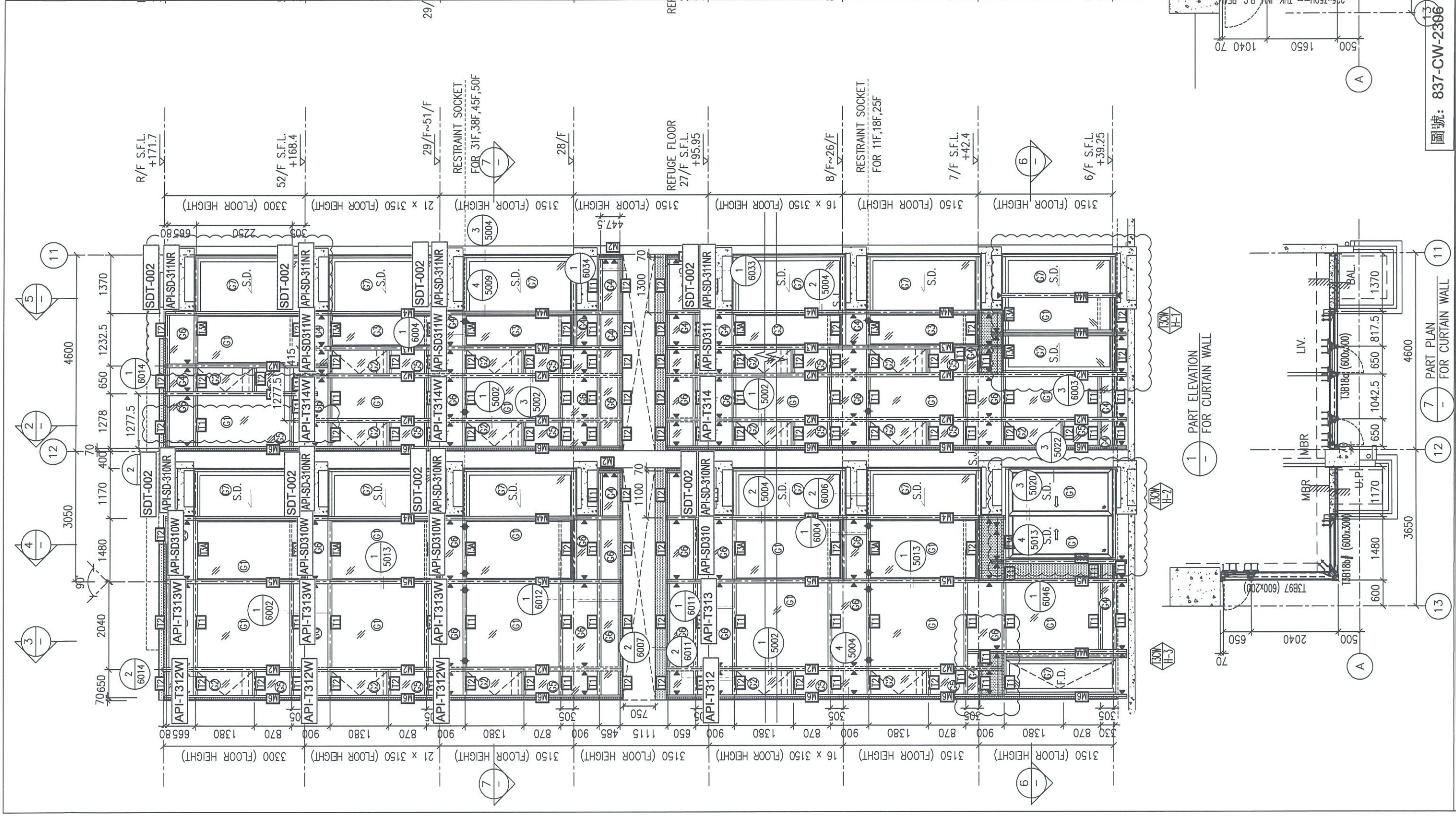




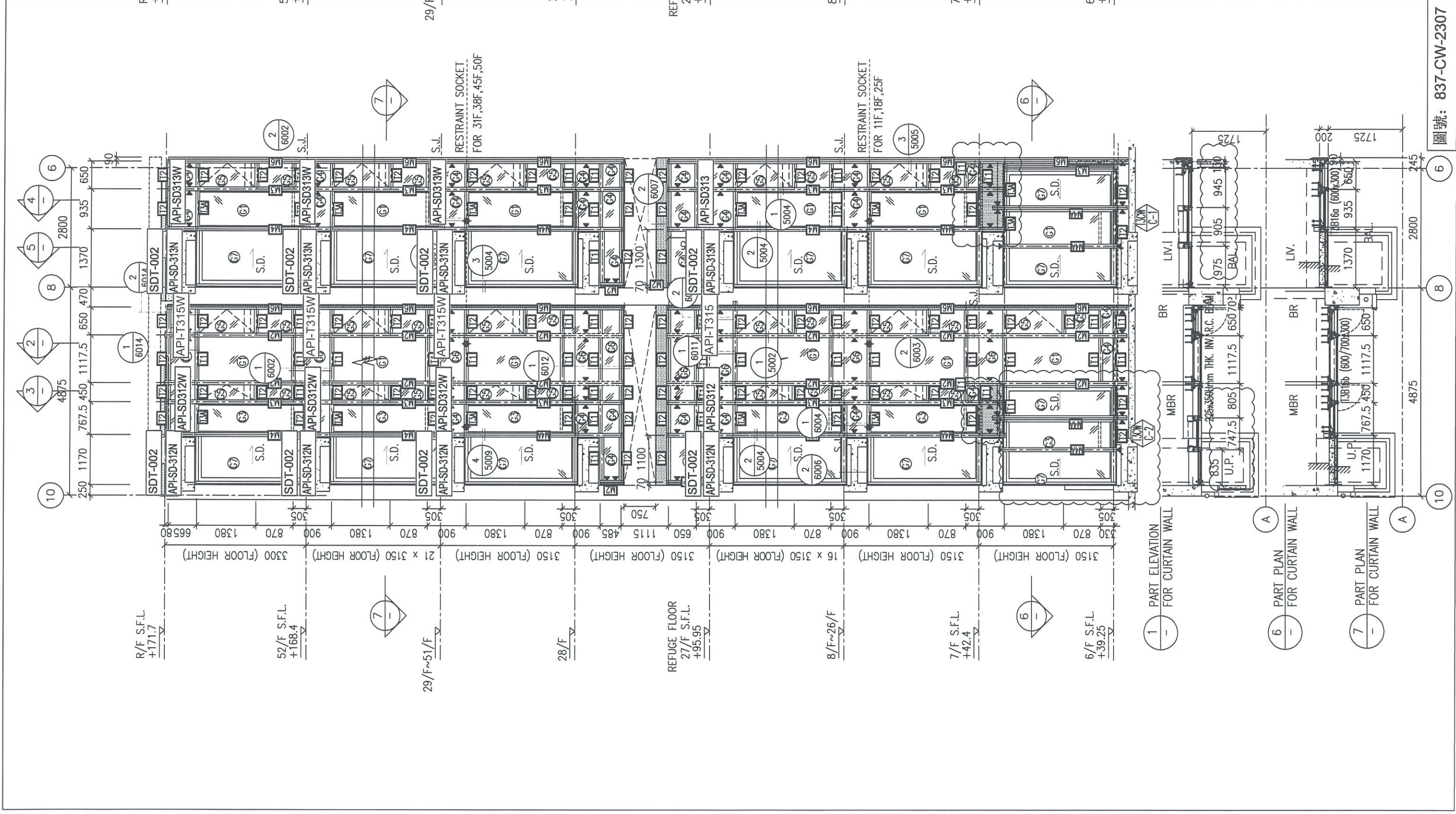
圖號: 837-CW-2304

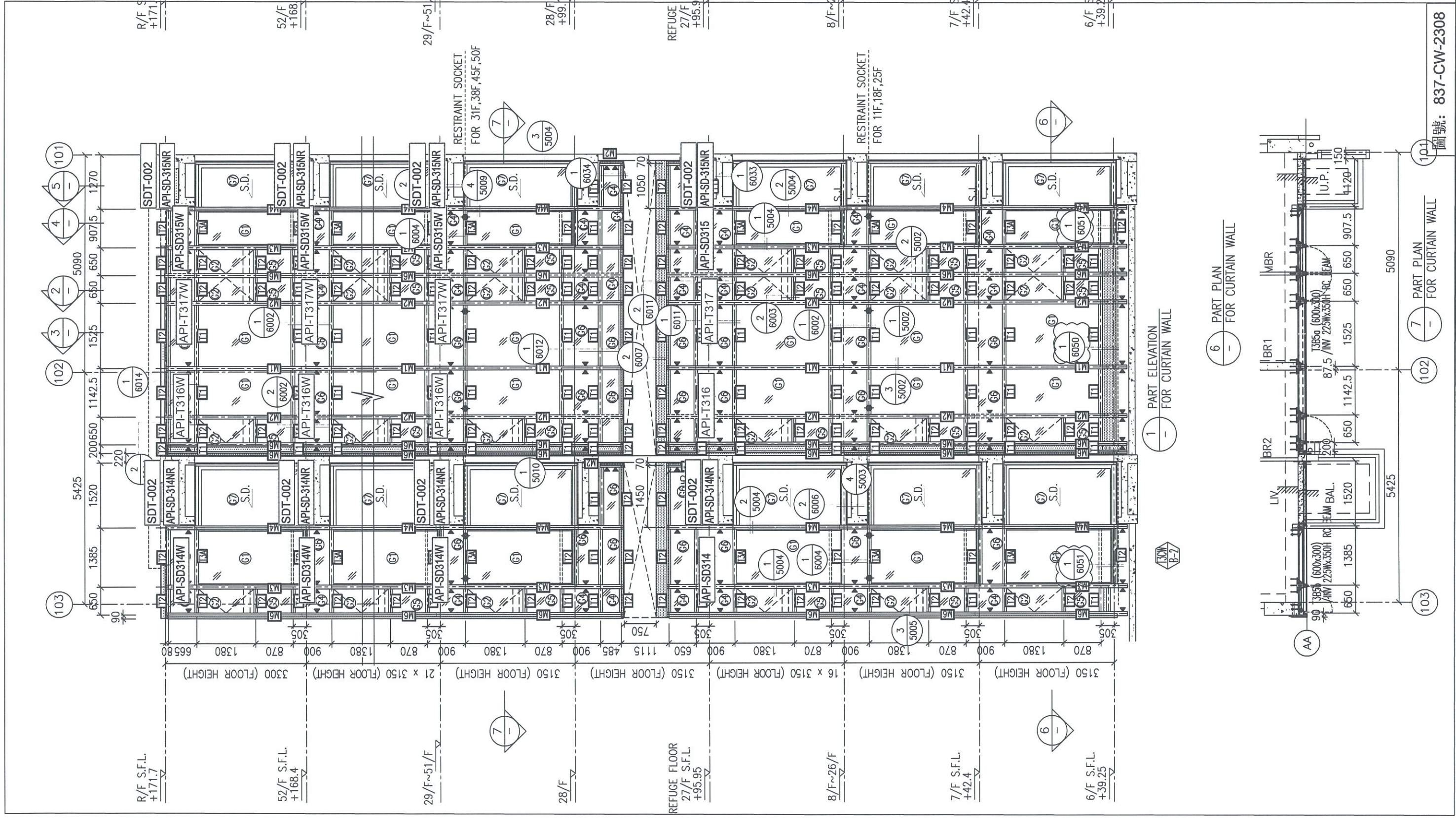


圖號: 837-CW-2305



圖號: 837-CW-2306

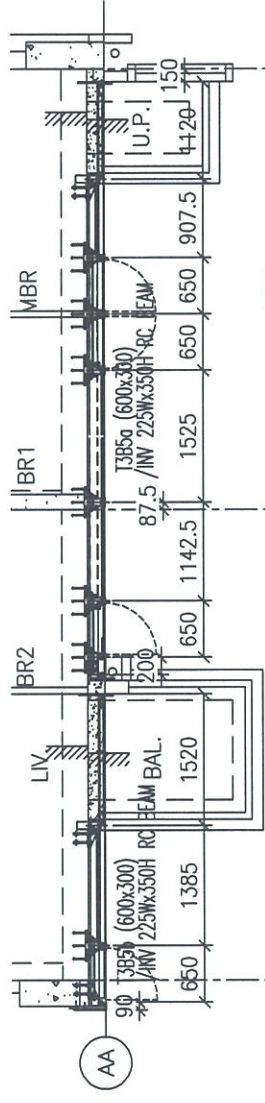




1 PART ELEVATION FOR CURTAIN WALL

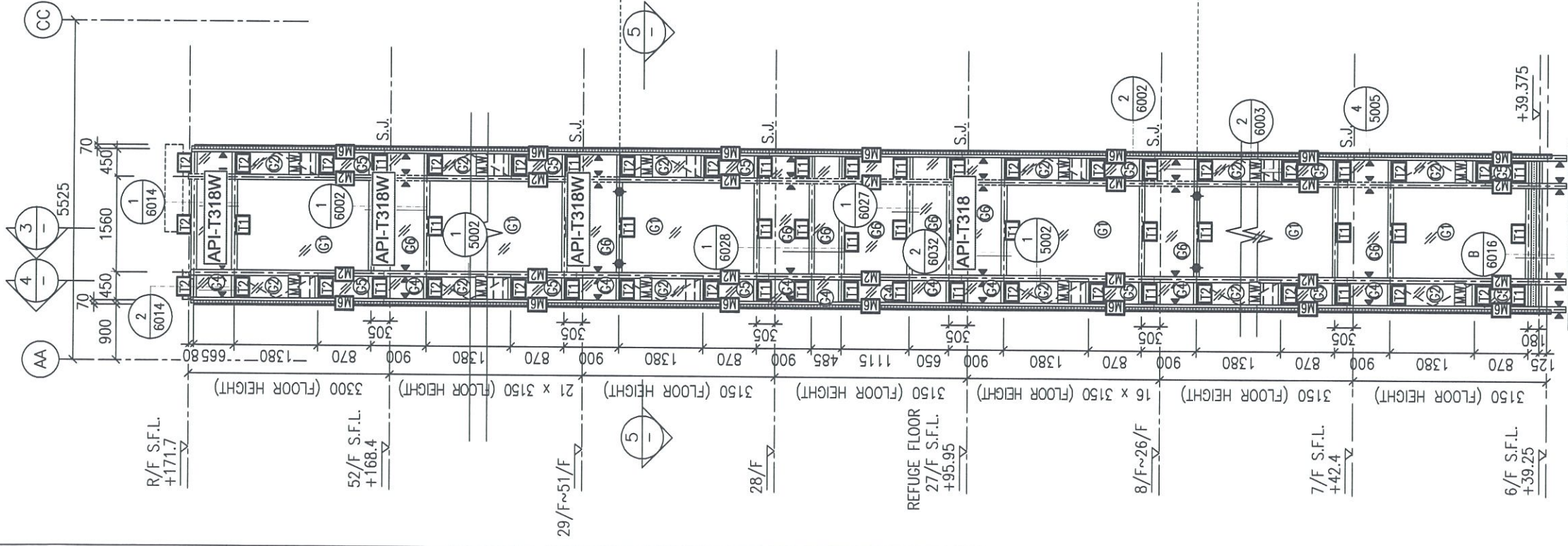


6 PART PLAN FOR CURTAIN WALL

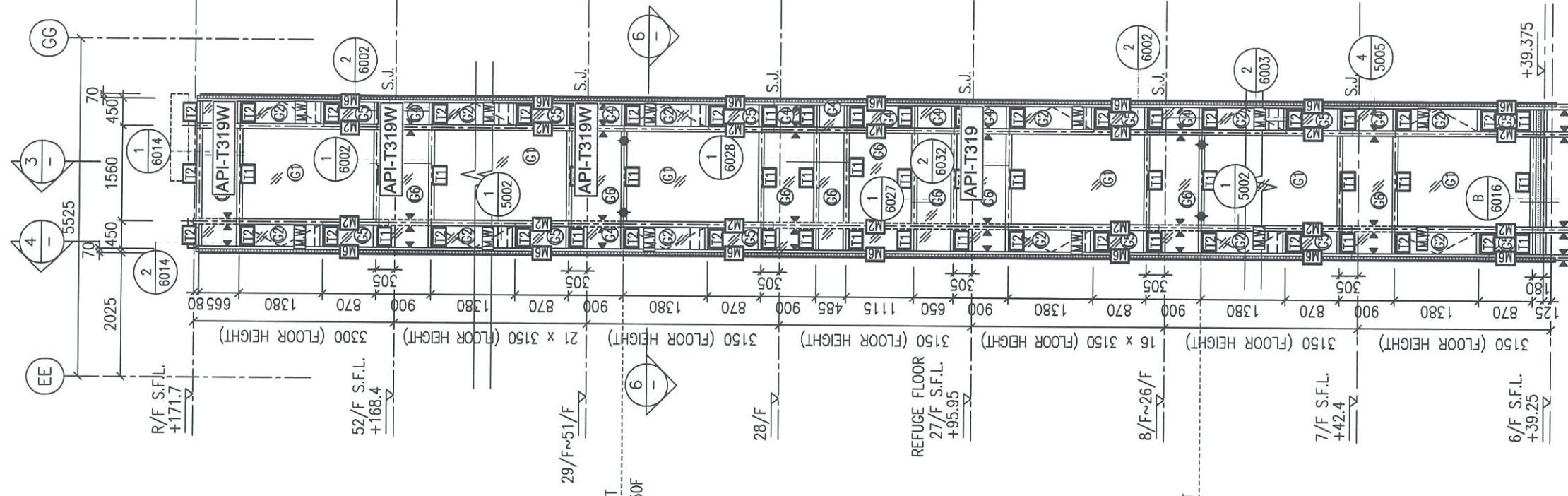


7 PART PLAN FOR CURTAIN WALL

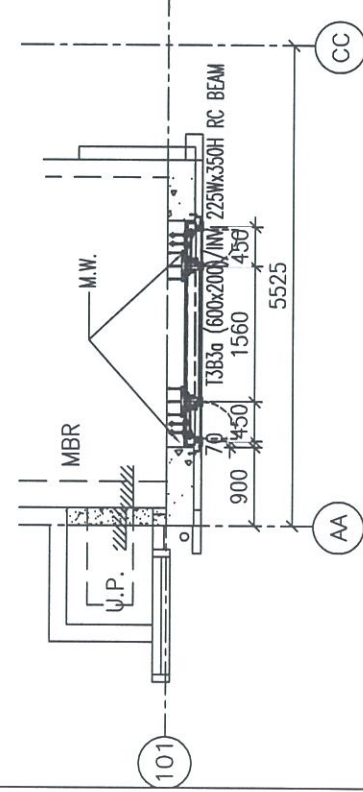




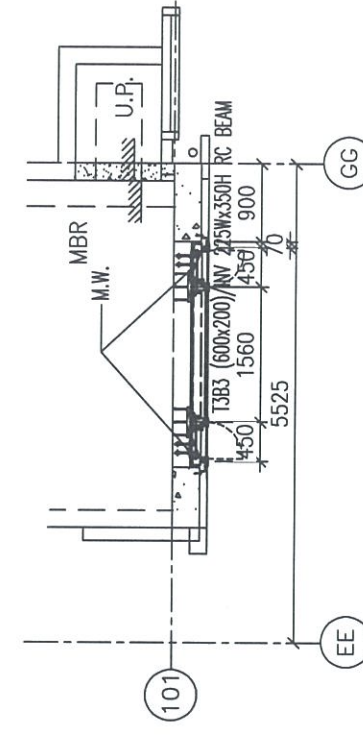
1 PART ELEVATION FOR CURTAIN WALL



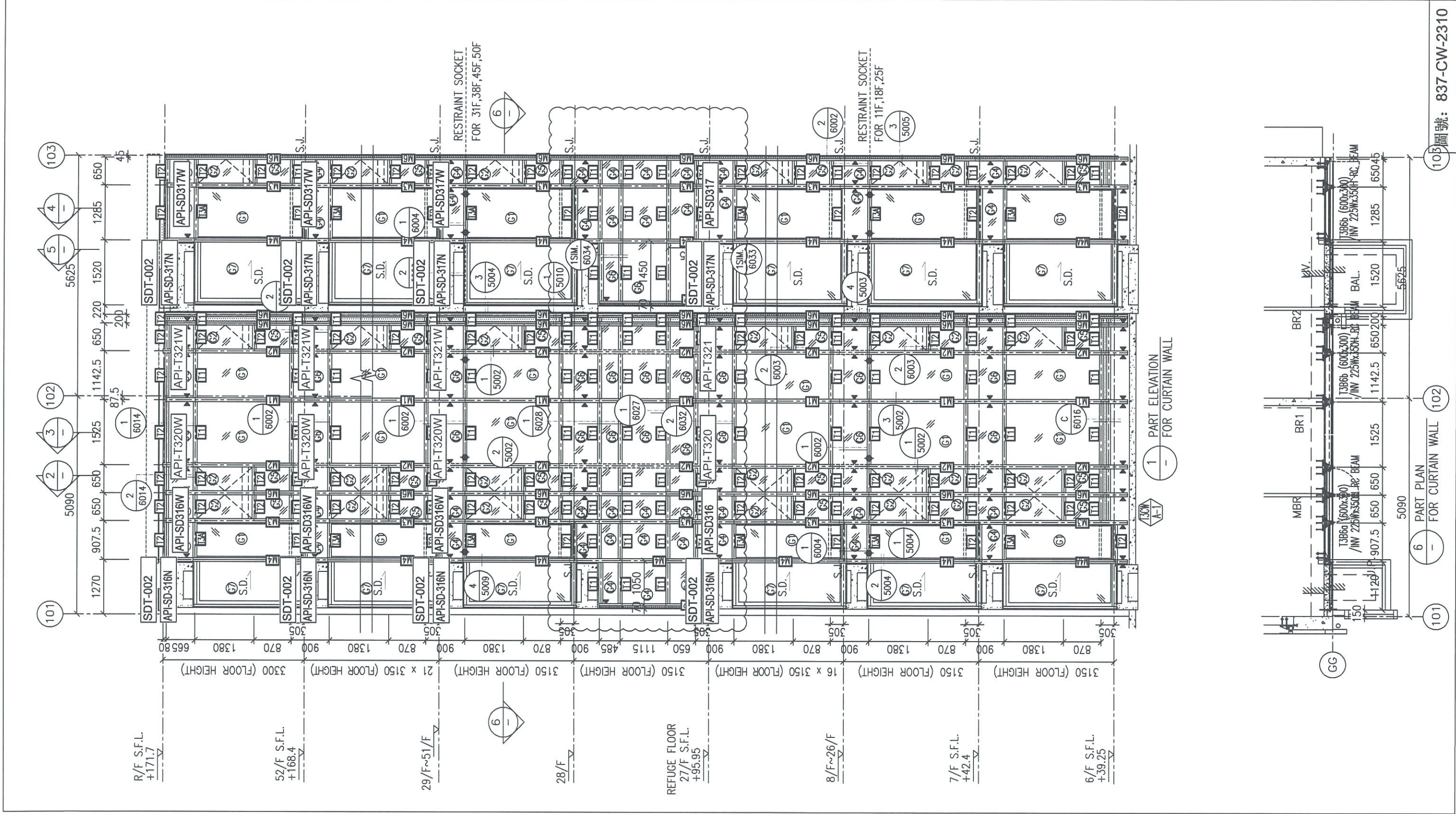
2 PART ELEVATION FOR CURTAIN WALL

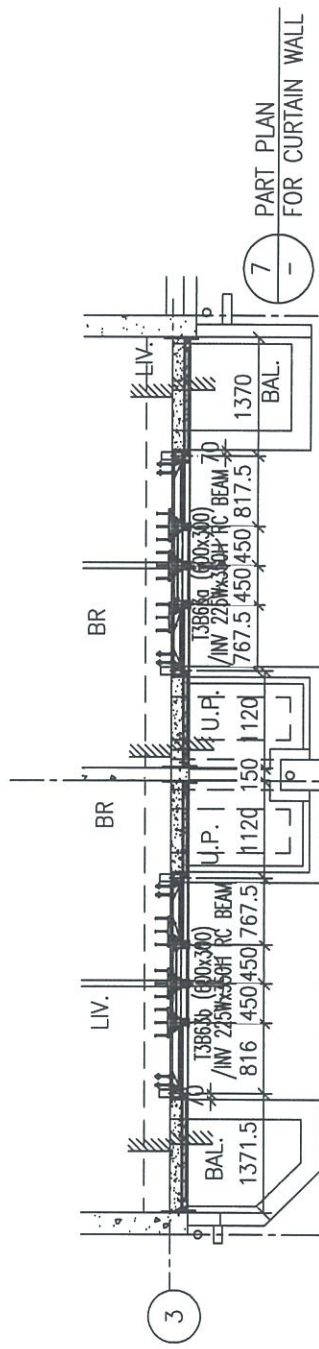
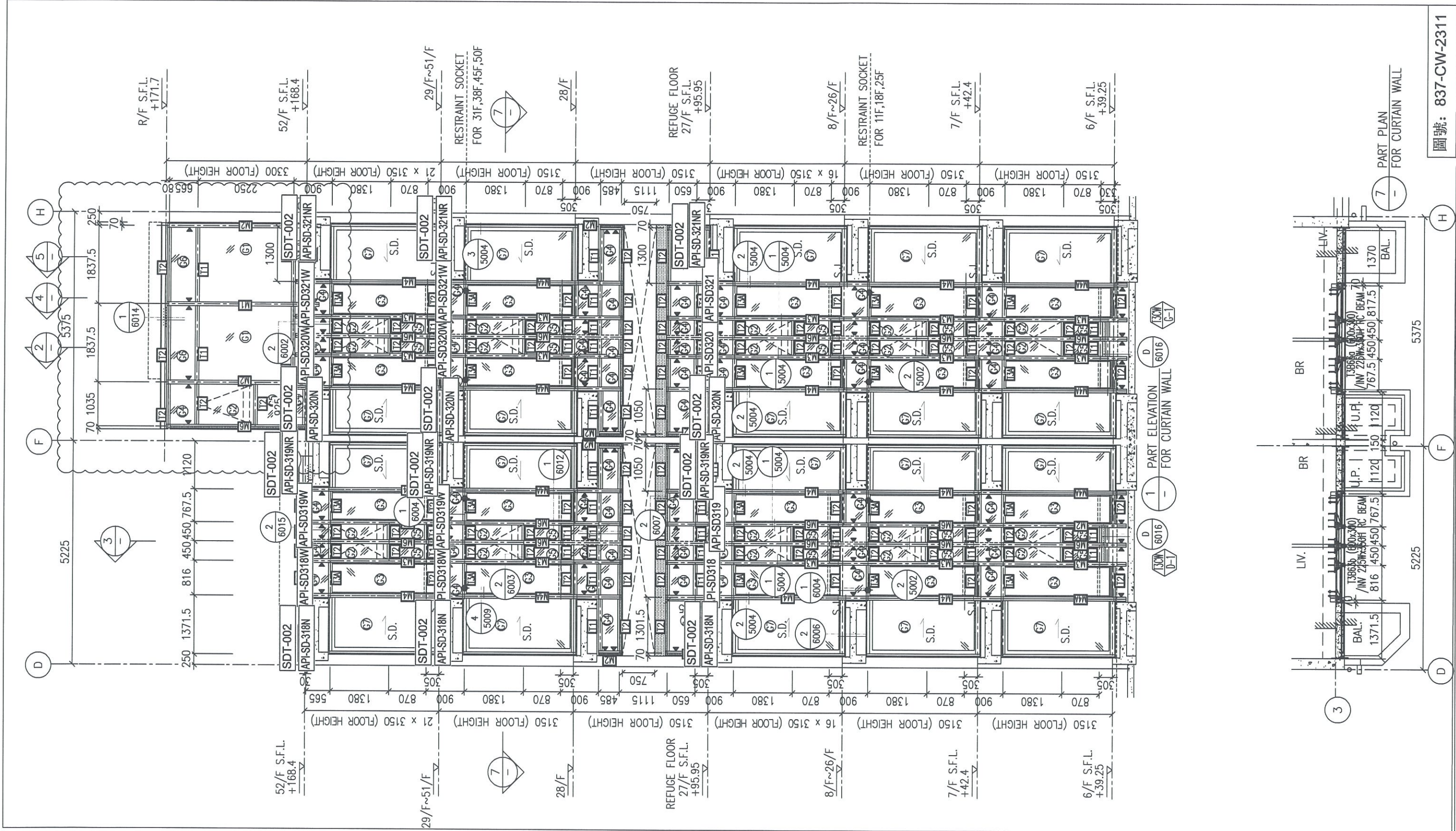


5 PART PLAN FOR CURTAIN WALL

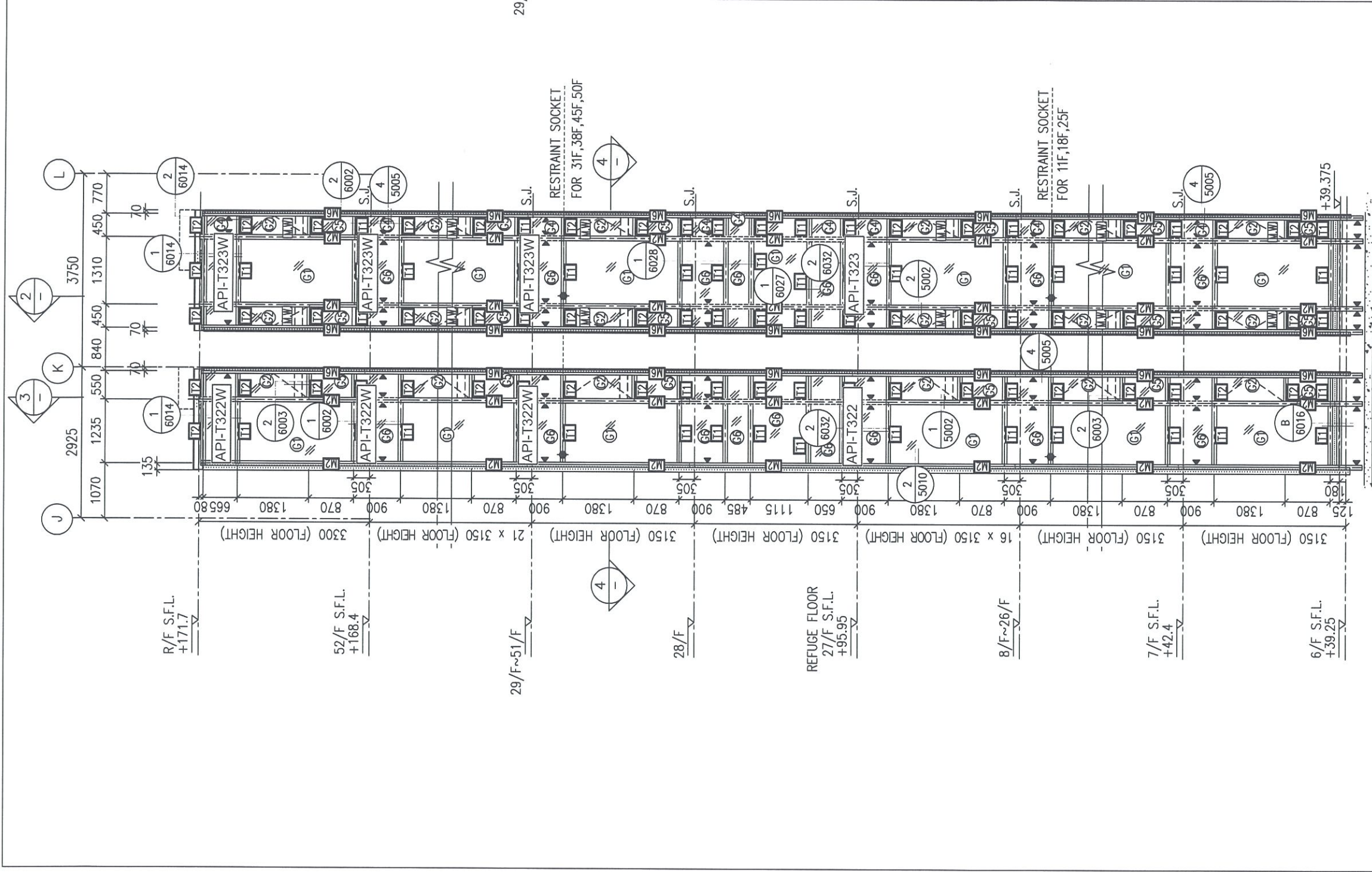


6 PART PLAN FOR CURTAIN WALL

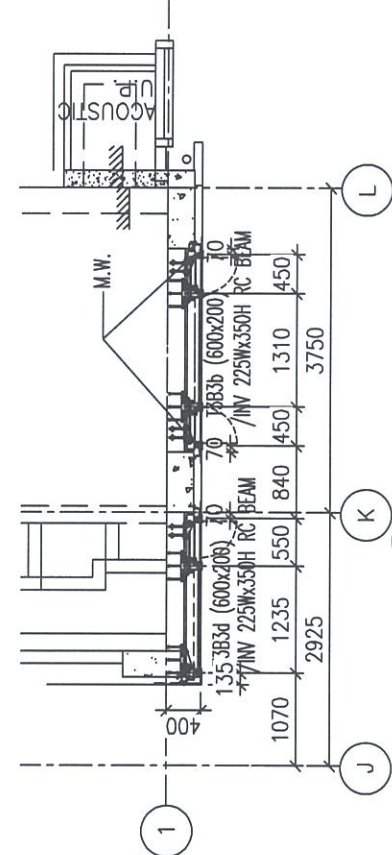




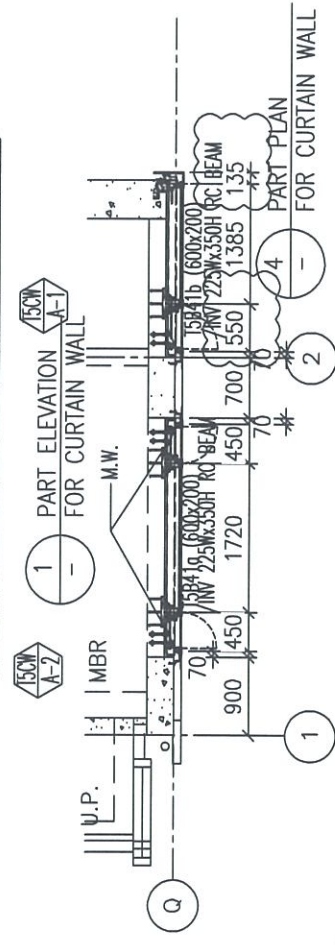
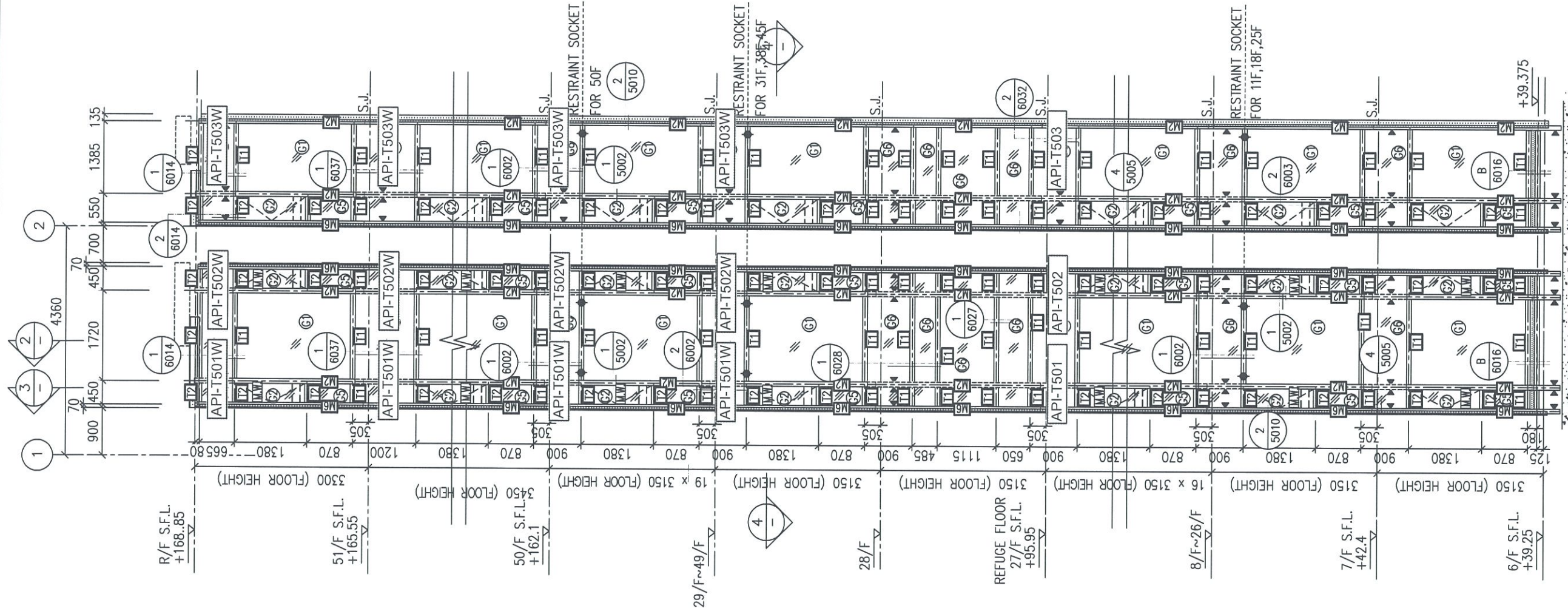
圖號: 837-CW-2311

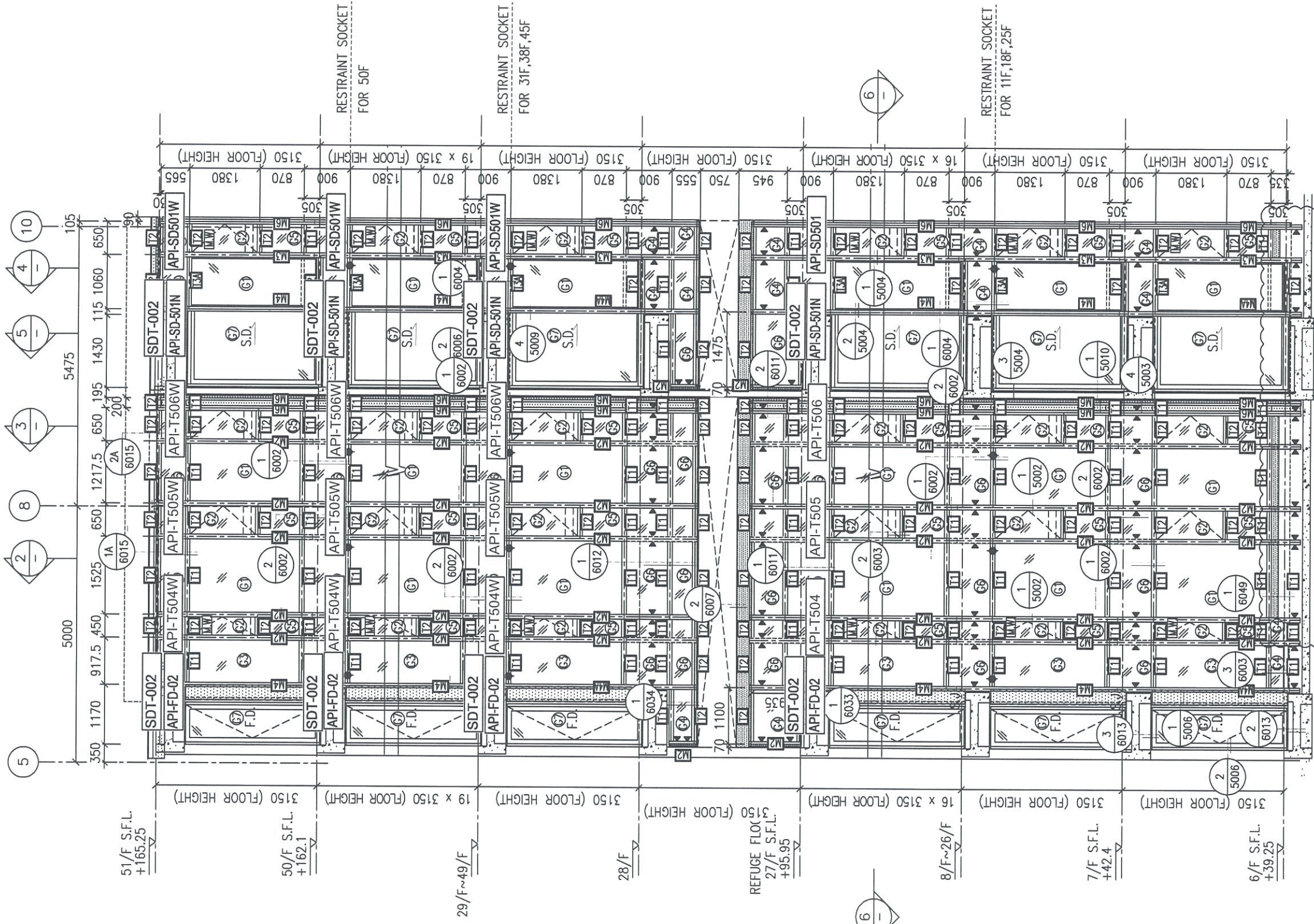


1 PART ELEVATION FOR CURTAIN WALL  
 2 PART ELEVATION FOR CURTAIN WALL  
 3 PART ELEVATION FOR CURTAIN WALL  
 4 PART PLAN FOR CURTAIN WALL

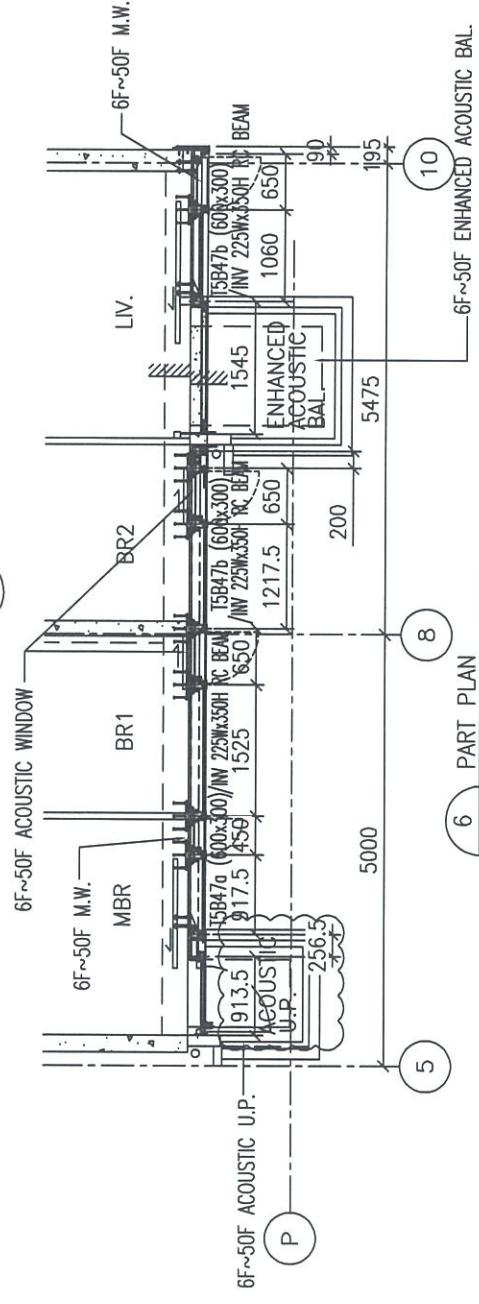


圖號: 837-CW-2312

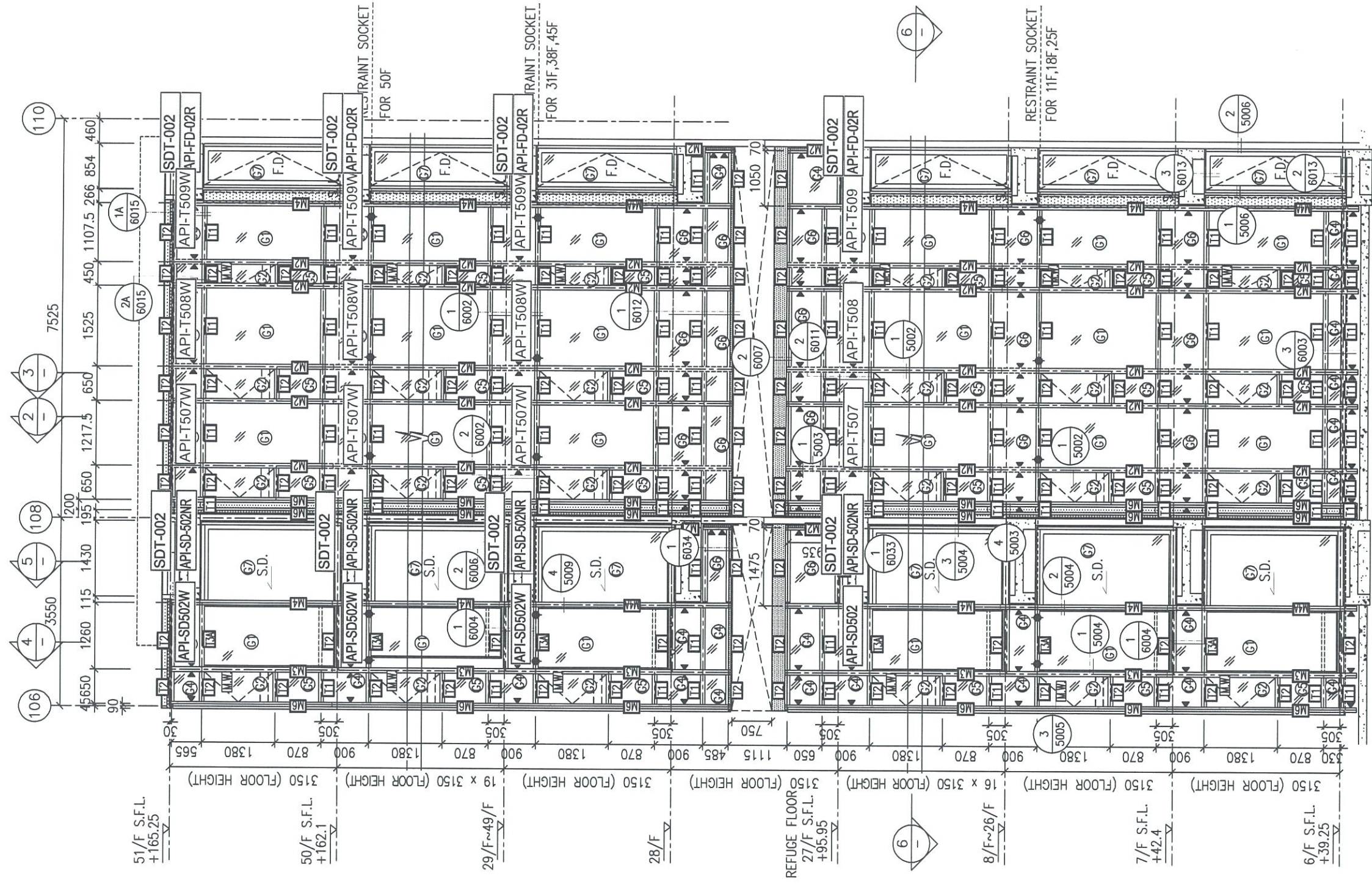




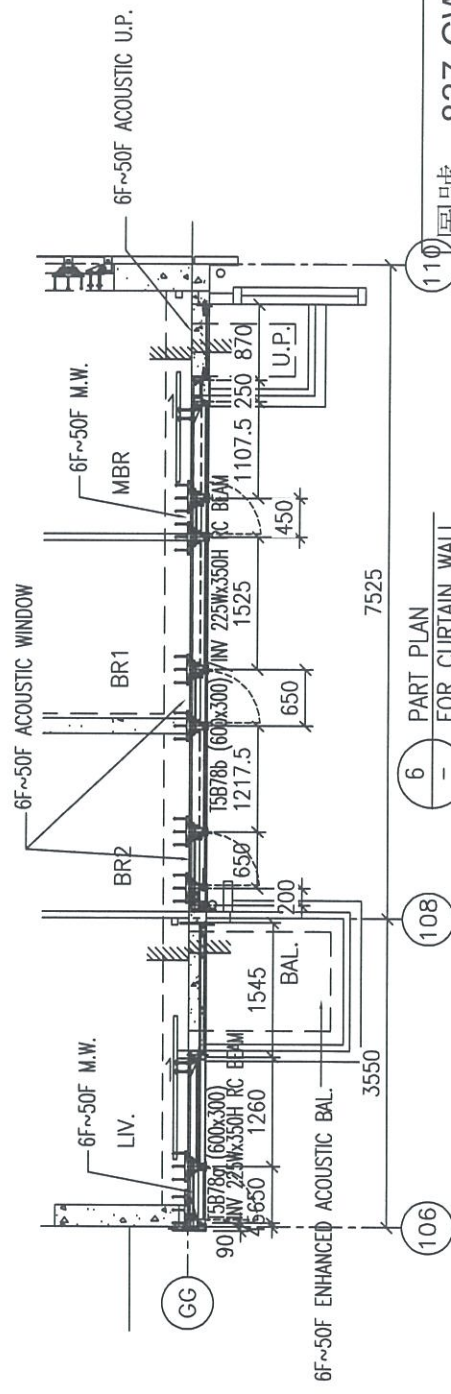
1 PART ELEVATION FOR CURTAIN WALL



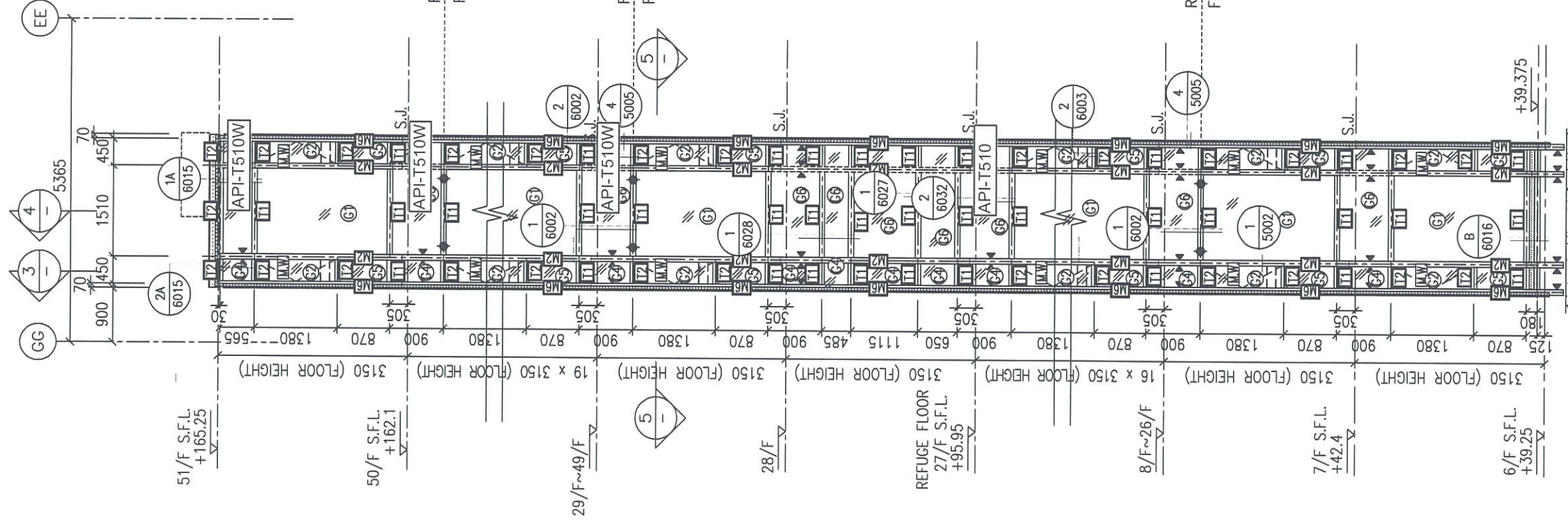
6 PART PLAN FOR CURTAIN WALL



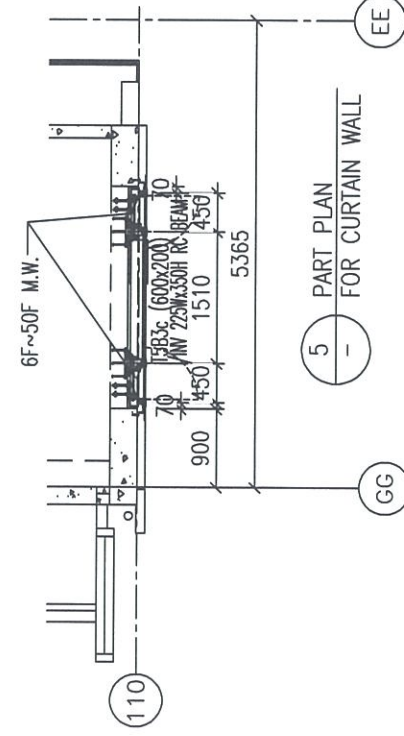
1 — PART ELEVATION FOR CURTAIN WALL



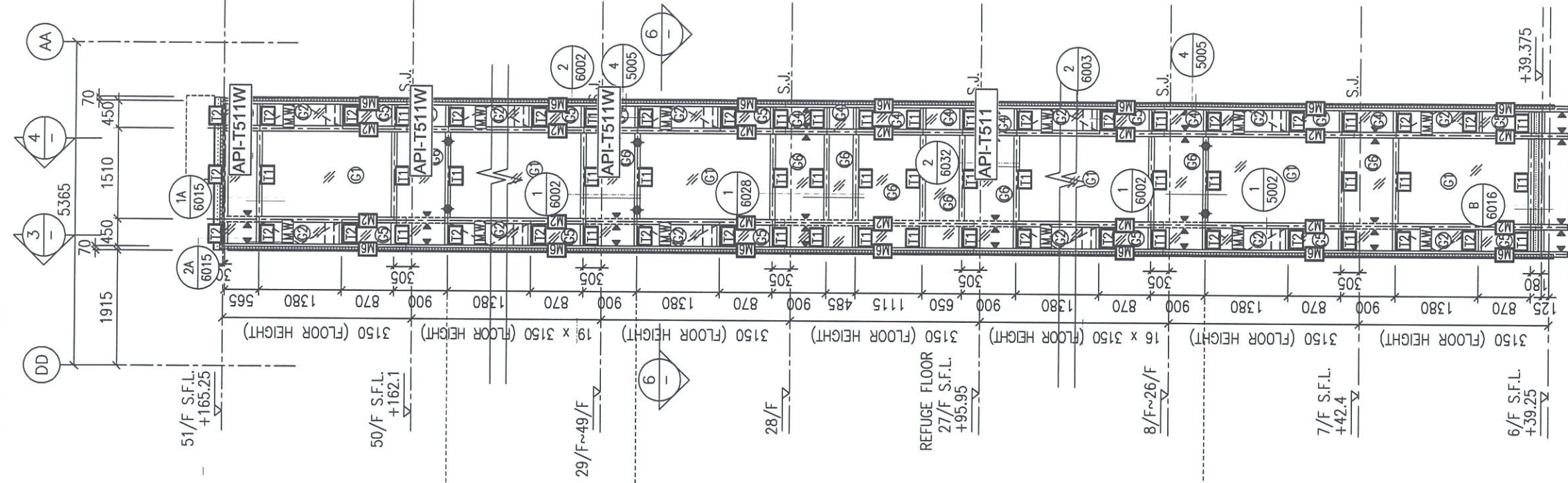
6 — PART PLAN FOR CURTAIN WALL



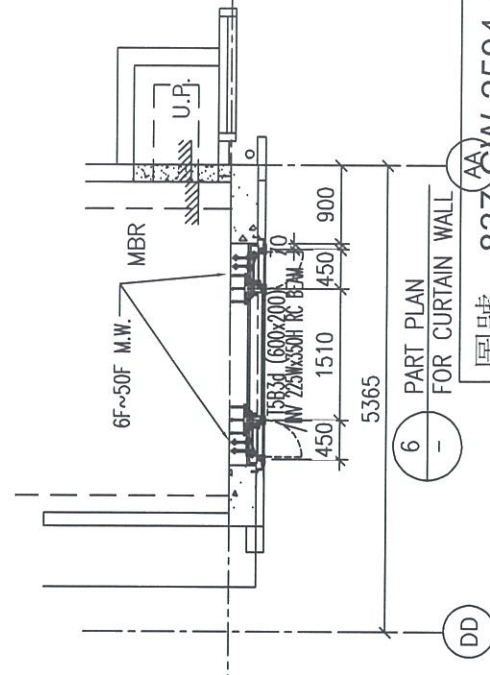
1 PART ELEVATION FOR CURTAIN WALL



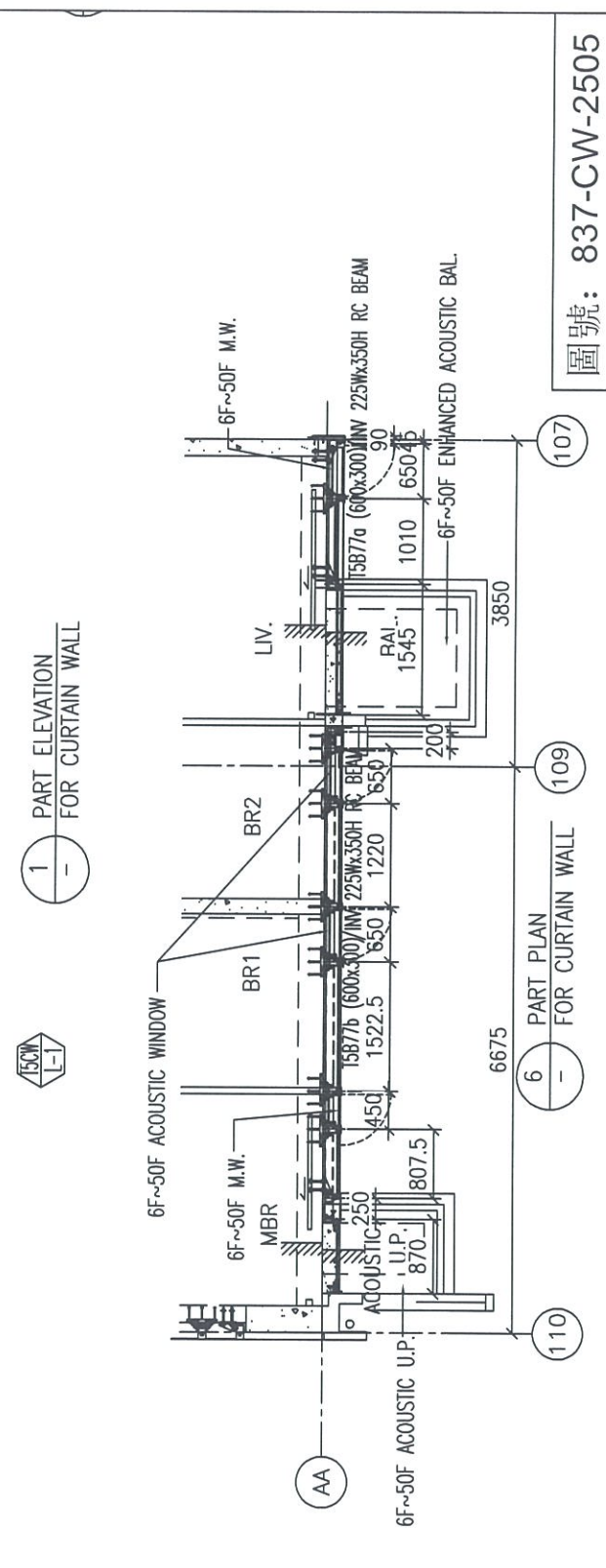
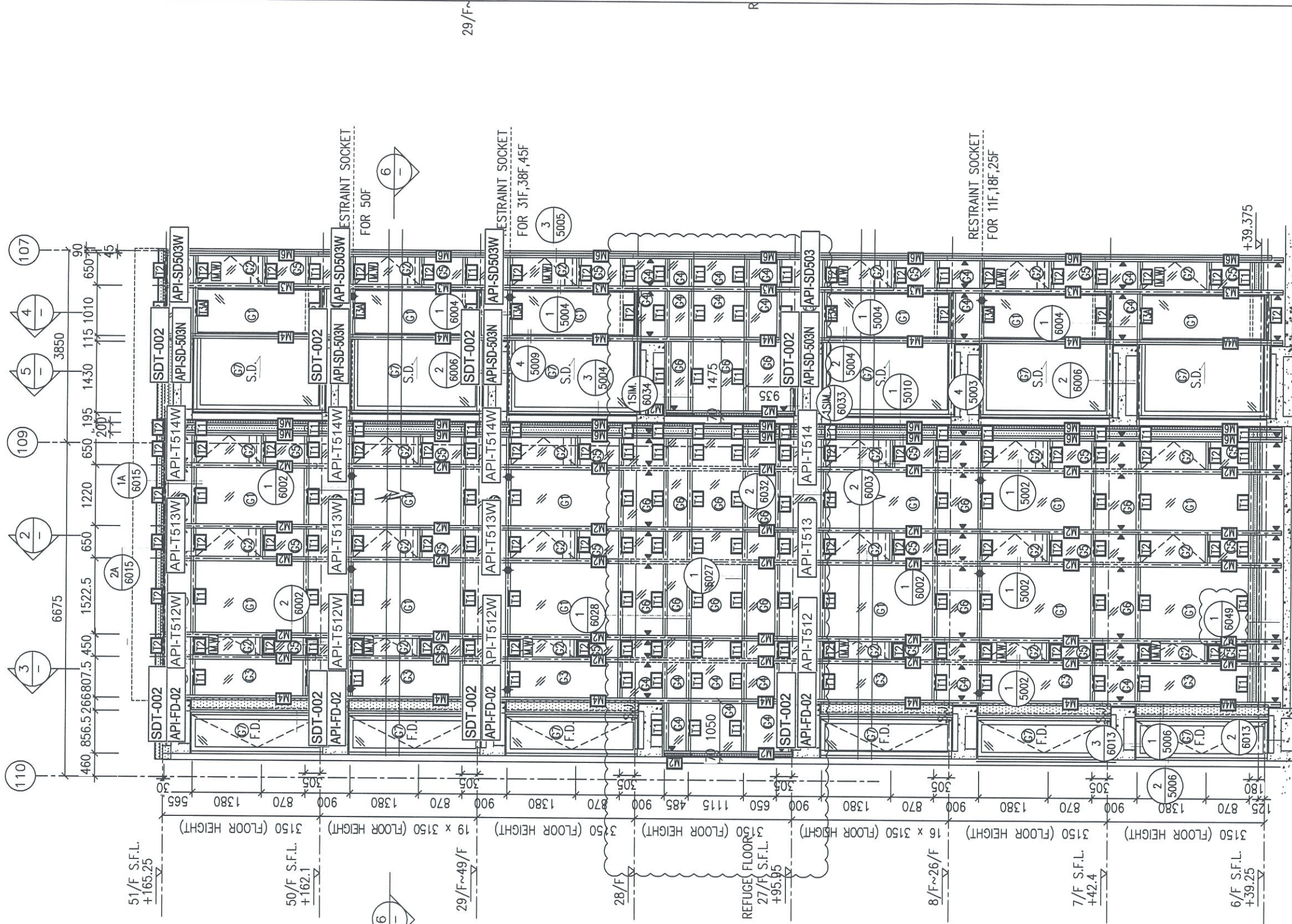
5 PART PLAN FOR CURTAIN WALL



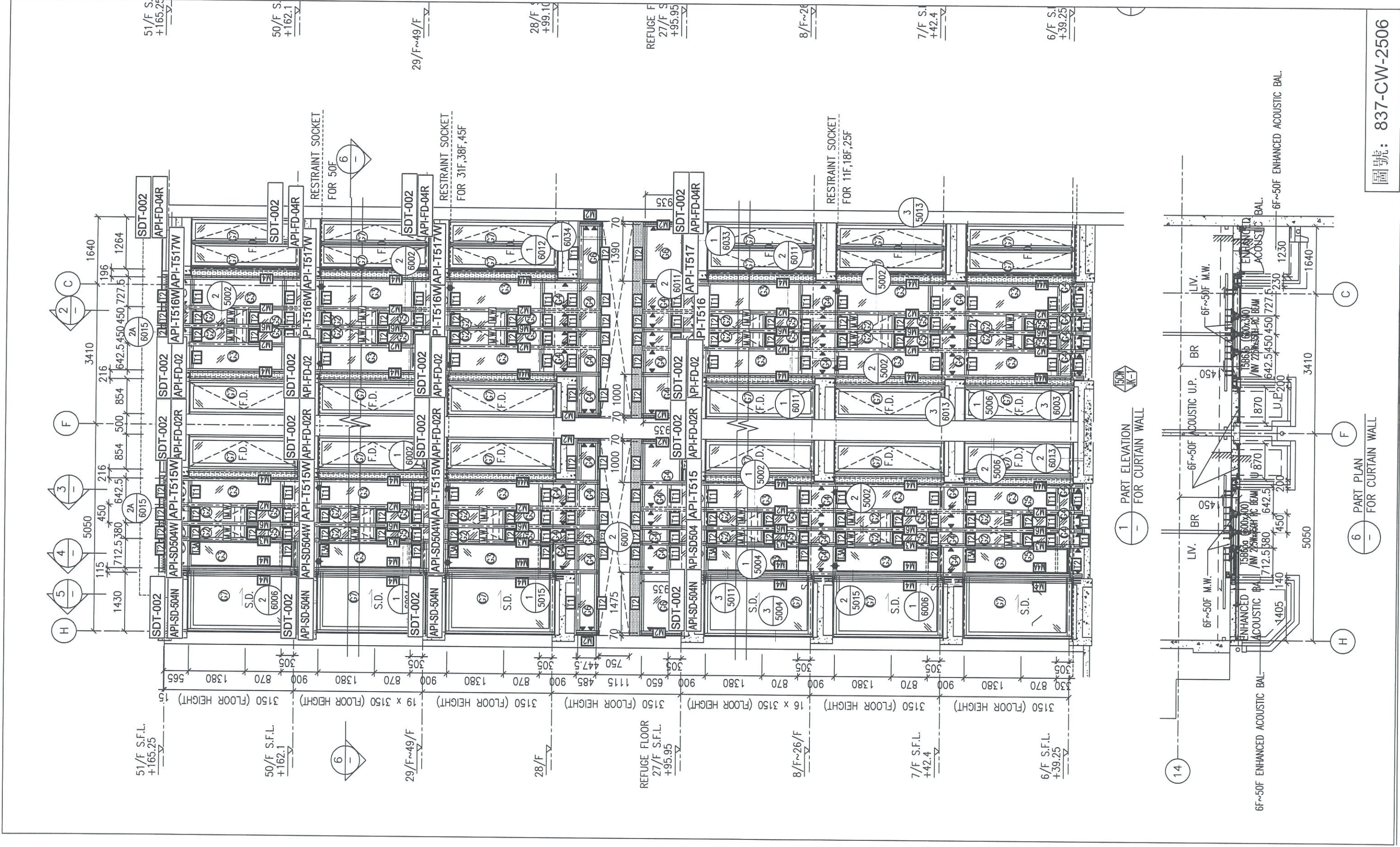
2 PART ELEVATION FOR CURTAIN WALL



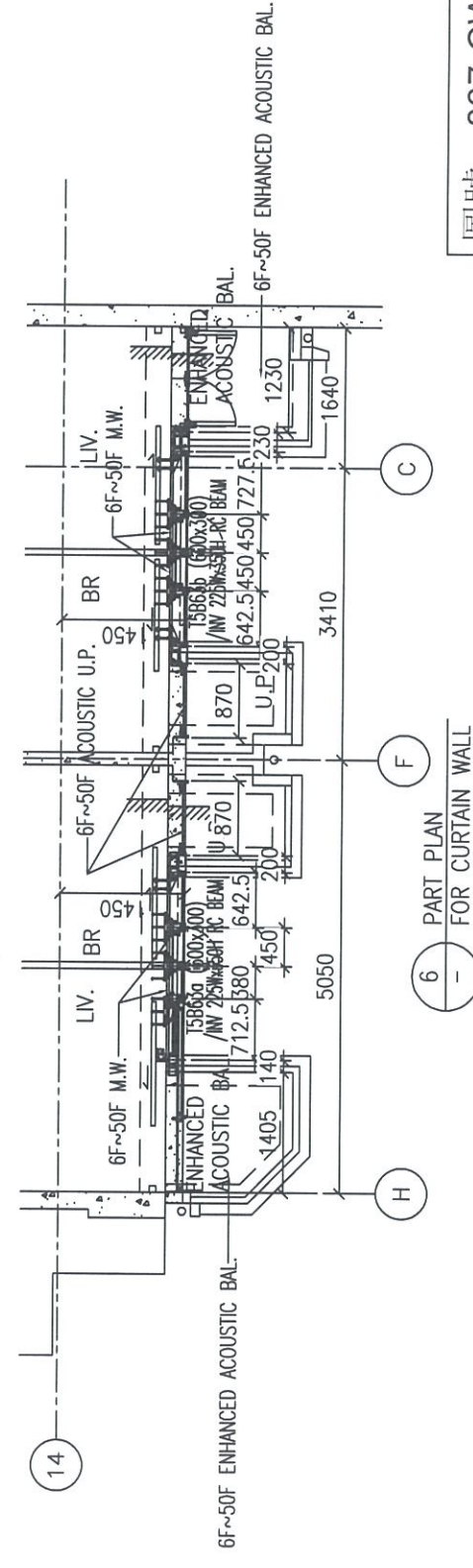
6 PART PLAN FOR CURTAIN WALL



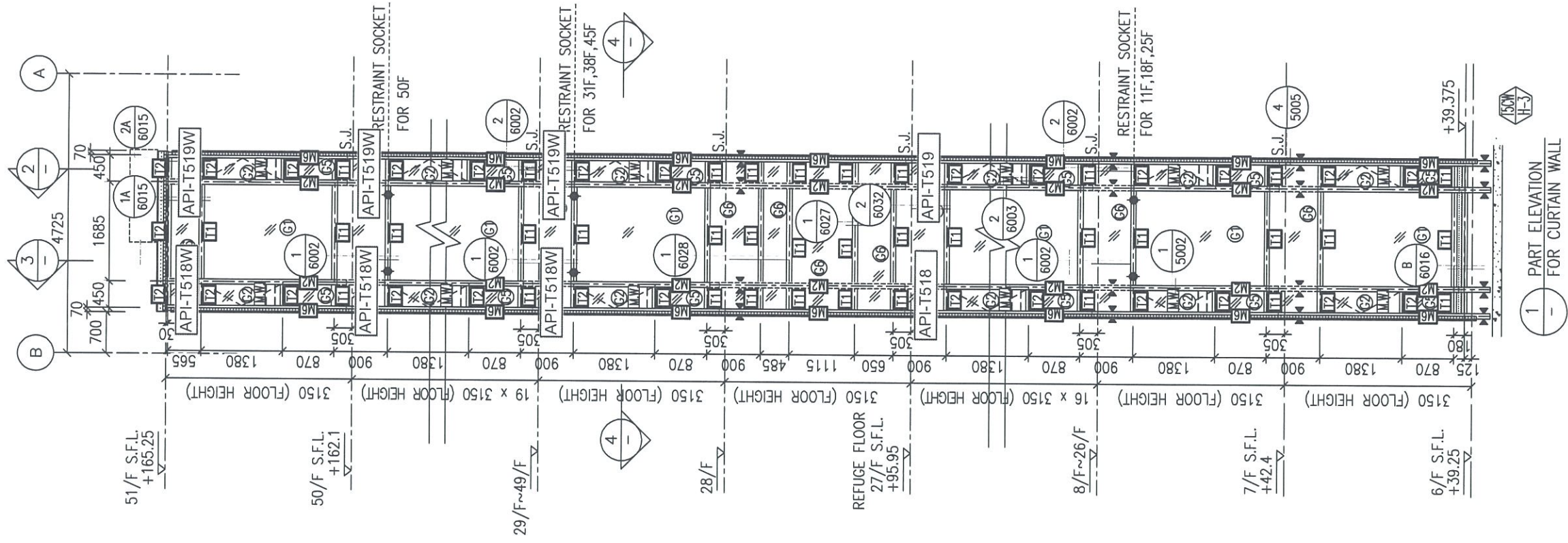
圖號: 837-CW-2505



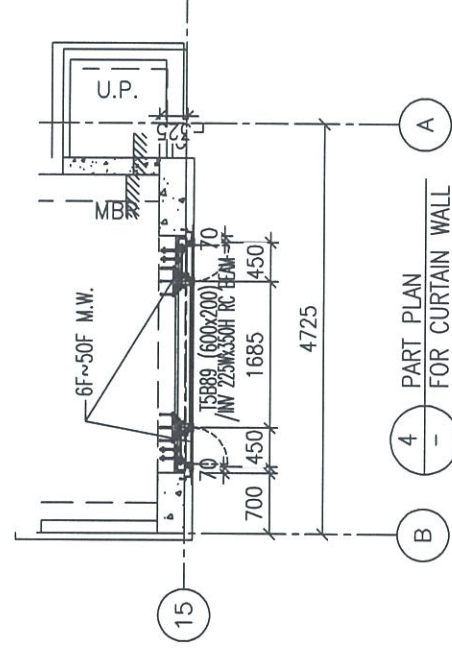
1 PART ELEVATION FOR CURTAIN WALL



6 PART PLAN FOR CURTAIN WALL



1 - PART ELEVATION FOR CURTAIN WALL

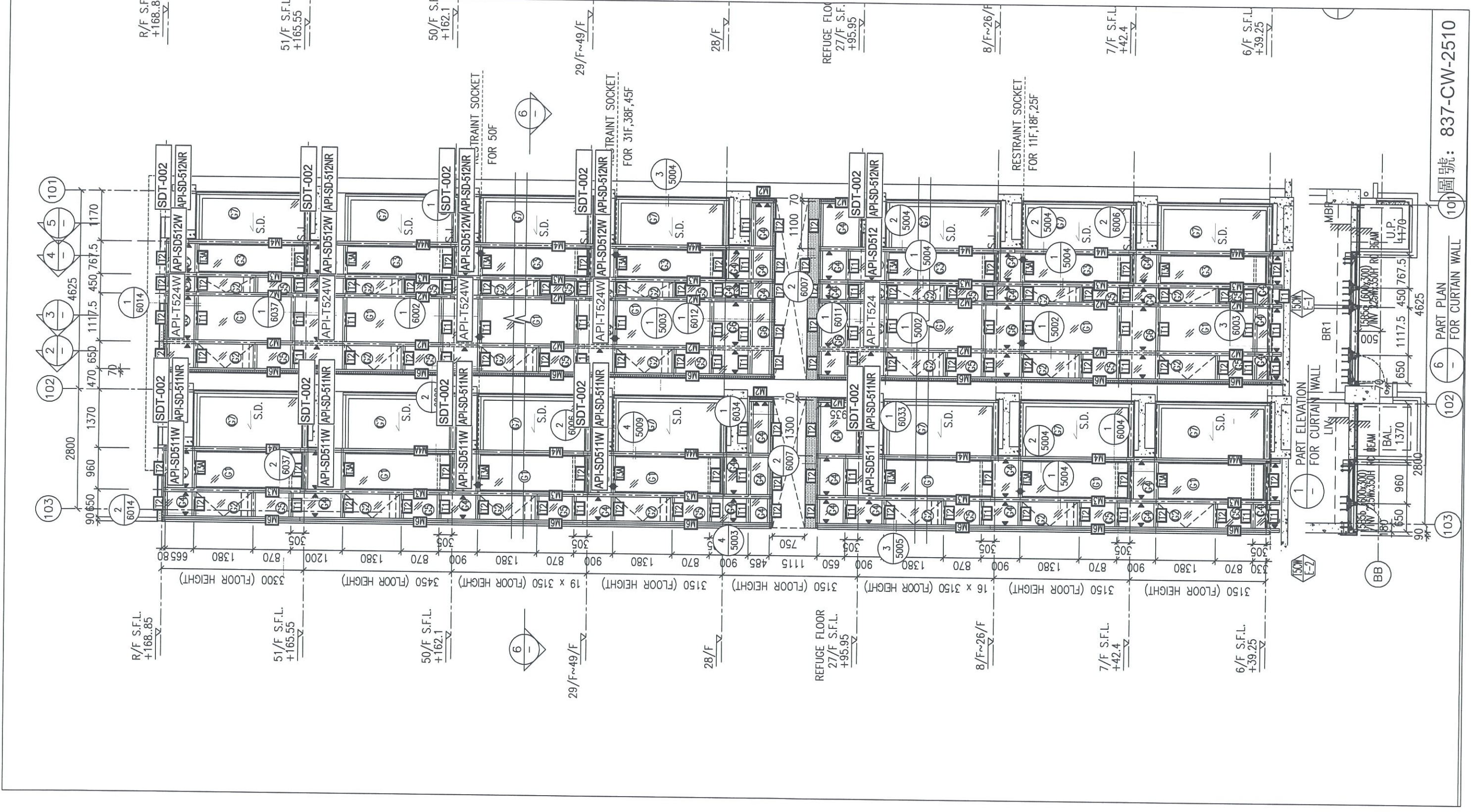


4 - PART PLAN FOR CURTAIN WALL



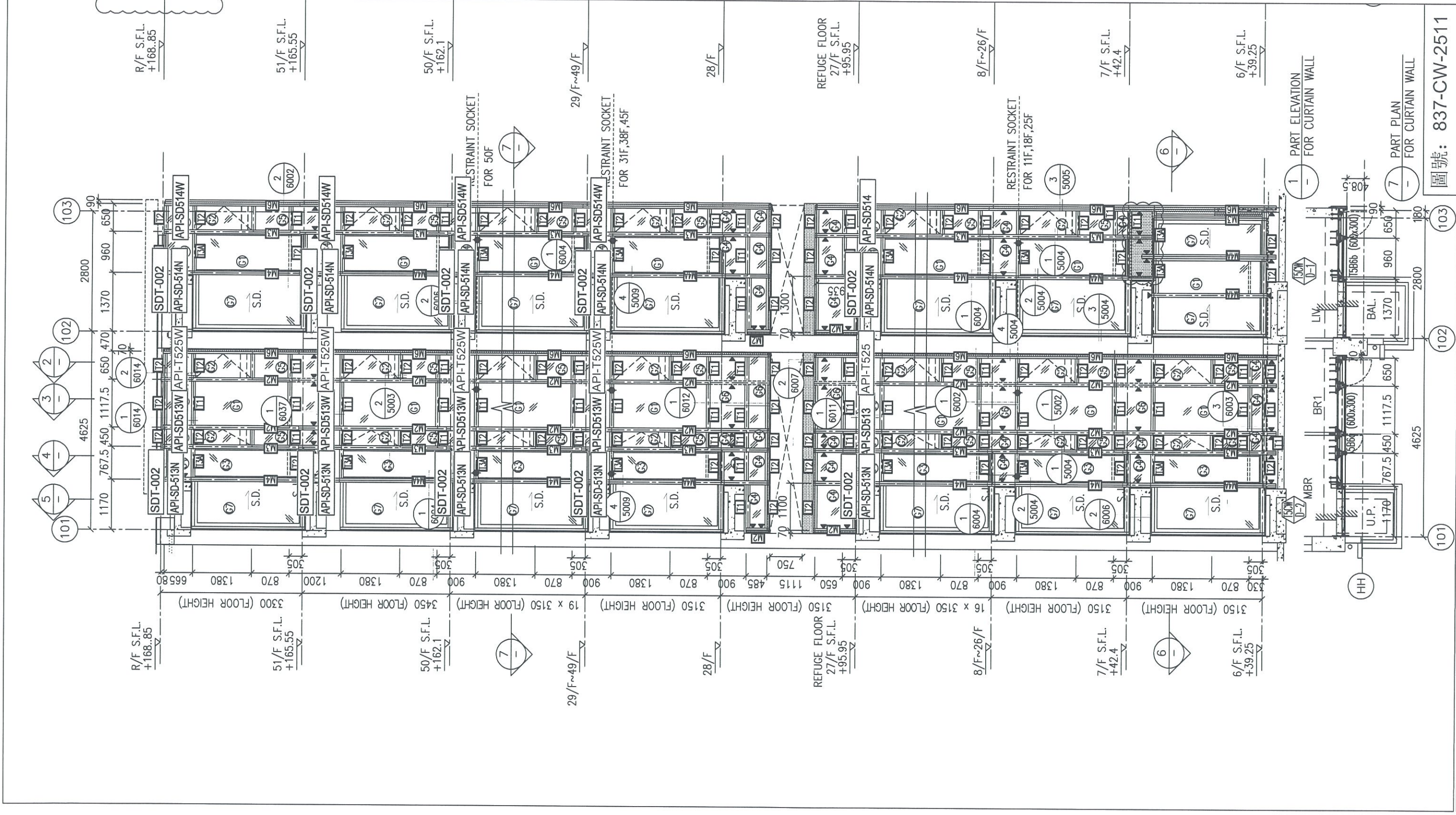


圖號: 837-CW-2509

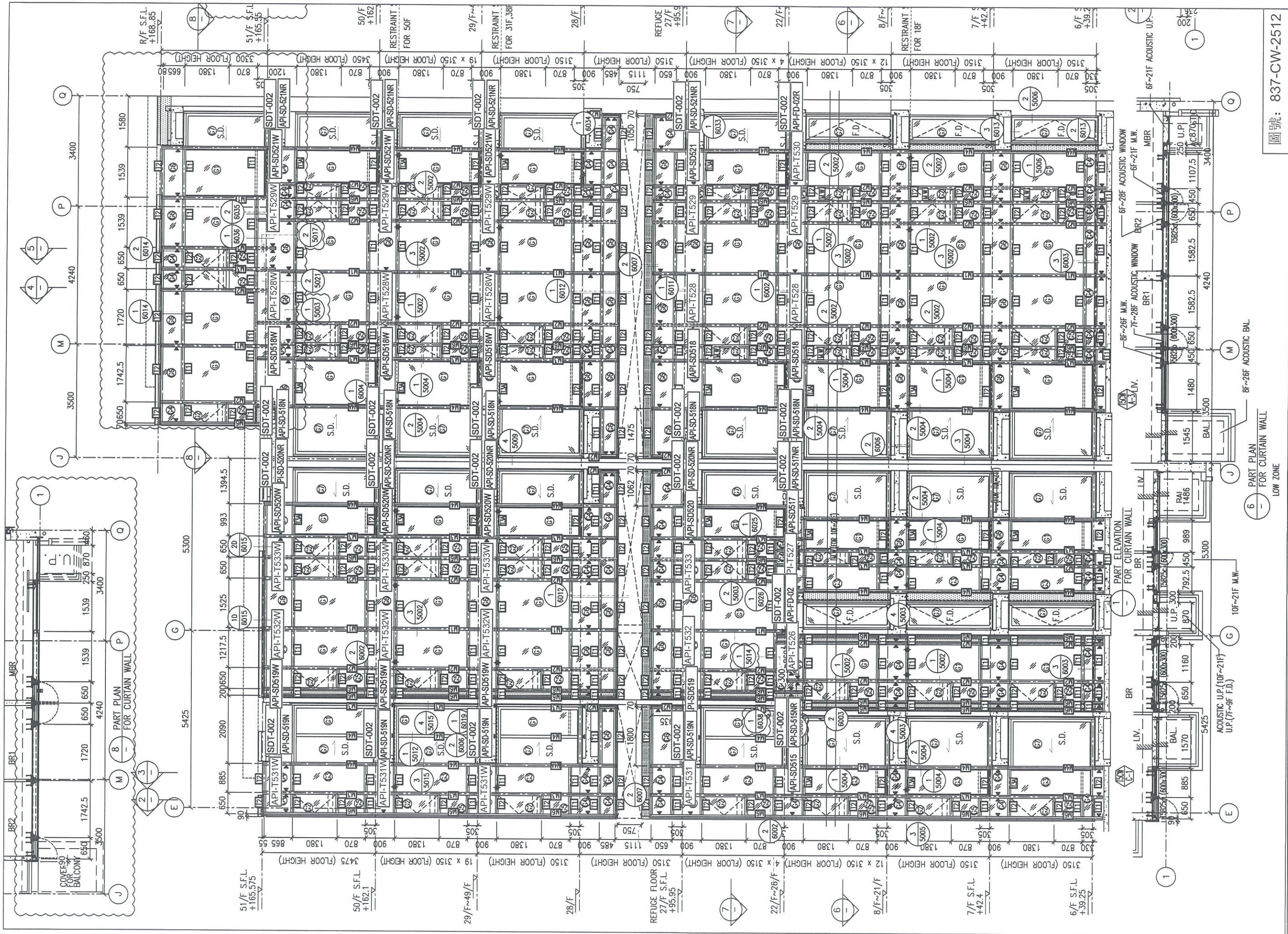


R/F S.F.L. +168.85  
 51/F S.F.L. +165.55  
 50/F S.F.L. +162.1  
 29/F~49/F  
 28/F  
 REFUGE FLOOR 27/F S.F.L. +95.95  
 8/F~26/F  
 7/F S.F.L. +42.4  
 6/F S.F.L. +39.25

R/F S.F.L. +168.85  
 51/F S.F.L. +165.55  
 50/F S.F.L. +162.1  
 29/F~49/F  
 28/F  
 REFUGE FLOOR 27/F S.F.L. +95.95  
 8/F~26/F  
 7/F S.F.L. +42.4  
 6/F S.F.L. +39.25



圖號: 837-CW-2511



圖號: 837-CW-2512

6 PART PLAN FOR CURTAIN WALL LOW ZONE

10F~21F M.W.

8F~26F M.W.

6F~21F M.W.