

工程指示編號：EI / 1091 / 19

修改版次：G

工程編號：J - 837

工程名稱：觀塘裕民坊

工程項目：幕牆 室內收口蓋(橫向)(T1-T5 大貨)

收件人：生統 / 永林

發件人：Eric Liu

日期：26/03/2020

要求提供 / 確認 事項：

- | | | |
|------------------------------------|-------------------------------------|-------------------------------|
| <input type="checkbox"/> 初步鋁料 B.M. | <input type="checkbox"/> 加工拆圖，然後生產 | <input type="checkbox"/> 尺寸表 |
| <input type="checkbox"/> 正式鋁料 B.M. | <input type="checkbox"/> 技術上資料 / 指示 | <input type="checkbox"/> 報價 |
| <input type="checkbox"/> 配件 B.M. | <input type="checkbox"/> 樣辦或貨品說明書 | <input type="checkbox"/> 分判合約 |
| <input type="checkbox"/> 其他：_____ | | |

內容：

請按加工圖生產收口鋁板送地盤安裝

G 版: SD 及 FD 門頂橫收口，吊趟位置需改為碰企身收口

此版修改加工圖

謝謝。

請在 2020/04/02 前完成上列要求。

附：5 頁圖登，19 頁加工圖 *，8 頁位置圖*

以上項目為：

- 原合約工程包 原合約工程加 / 減賬 新工程報價

原因：-

分發東莞各部門：

- () 生產技術總監 連附件 () 技術部 連附件 永林 () 生產部 連附件 () 機械設計部 連附件
 () 採購部 連附件 () 生產統籌部 連附件 梅
 () 質檢部 連附件 () 會計部 連附件 () 報關組 連附件 () 其他 小羅 連附件

分發香港各部門：

- () 行政部 連附件 () 會計部 連附件 () 統籌部 連附件 () 工程部地盤科文 連附件 炳哥 / 民 / 豪
 () 採購部 連附件 () QS 部 連附件 () 維修部 連附件 () 其他 _____ 連附件

傳遞編號：

HK *0434* / 20

發件人簽署：

項目經理簽署：

[Handwritten signature]

圖則登記表
DRAWING REGISTER

工程名稱 Project Title: 觀塘裕民坊 幕牆6-26F室內窗橫向拆圖		年 月 日	接收日期 Receiving Date (適用於客戶圖則)									
工程編號 Project No: J-837												
分發予 Distributed To												
		年 月 日	19	19	19	19	20	20				
			9	10	11	12	1	3				
			9	10	16	30	6	13				
圖則編號 Drg. No.	圖則名稱 Drawing Title		修訂編號 Revision No.									
API-T29	室內窗-拆圖	1	-	A	B	-	-	-				
API-T101	室內窗-拆圖	2	-	A	B	-	-	-				
API-T101(1)	室內窗-拆圖數據尺寸	3	-	A	B	-	-	-				
API-T101(2)	室內窗-拆圖數據尺寸	4	-	A	取消	-	-	-				
API-SD-101	室內窗-拆圖	5	-	A	B	-	-	-				
API-SD-101(1)	室內窗-拆圖數據尺寸	6	-	A	B	-	-	-				
API-SD-101(2)	室內窗-拆圖數據尺寸	7	-	A	取消	-	-	-				
API-SD-111	室內窗-拆圖	8	-	A	B	-	-	-				
API-T123	室內窗-拆圖	9	-	A	B	-	-	-				
API-T29W	室內窗-拆圖	10	-	A	取消	-	-	-				
API-T101W	室內窗-拆圖	11	-	A	取消	-	-	-				
API-T101W(1)	室內窗-拆圖數據尺寸	12	-	A	取消	-	-	-				
API-T101W(2)	室內窗-拆圖數據尺寸	13	-	A	取消	-	-	-				
API-SD-101W	室內窗-拆圖	14	-	A	取消	-	-	-				
API-SD-101W(1)	室內窗-拆圖數據尺寸	15	-	A	取消	-	-	-				
API-SD-101W(2)	室內窗-拆圖數據尺寸	16	-	A	取消	-	-	-				
API-SD-111W	室內窗-拆圖	17	-	A	取消	-	-	-				
API-T123W	室內窗-拆圖	18		A	取消	-	-	-				
API-SD-101N	室內窗-拆圖	19	-	-	-	-	A	-				
API-SD-101N(1)	室內窗-拆圖數據尺寸	20	-	-	-	-	A	B				
API-SD-102NR	室內窗-拆圖	21	-	-	-	-	A	-				
API-SD-102NR(1)	室內窗-拆圖數據尺寸	22	-	-	A	-	A	-				
SDT-002	室內窗-拆圖	23	-	-	-	-	-	-				
API-FD01	室內窗-拆圖	24	-	-	-	-	取消	-				

圖則登記表
DRAWING REGISTER

工程名稱 Project Title: 觀塘裕民坊 幕牆6-26F室內位橫向拆圖		年 月 日	接收日期 Receiving Date (適用於客戶圖則)									
工程編號 Project No: J-837												
分發予 Distributed To												
		年 月 日	19	19	19	19	20	20				
			9	10	11	12	1	3				
			9	10	16	30	6	13				
圖則編號 Drg. No.	圖則名稱 Drawing Title		修訂編號 Revision No.									
API-FD01R	室內位-拆圖	25	-	-	-	-	取消	-				
API-FD01a	室內位-拆圖	26	-	-	-	-	取消	-				
API-FD01aR	室內位-拆圖	27	-	-	-	-	取消	-				
API-FD02	室內位-拆圖	28	-	-	A	-	B	C				
API-FD02R	室內位-拆圖	29	-	-	A	-	B	C				
SDT-002	室內位-拆圖	30	-	-	-	-	-	-				
J837-CW-2101	位置圖	31	-	A	B	-	-	-				
J837-CW-2102	位置圖	32	-	A	B	-	-	-				
J837-CW-2103	位置圖	33	-	A	B	-	-	-				
J837-CW-2104	位置圖	34	-	A	B	-	-	-				
J837-CW-2105	位置圖	35	-	A	B	-	-	-				
J837-CW-2106	位置圖	36	-	A	B	-	-	-				
J837-CW-2107	位置圖	37	-	A	B	-	-	-				
J837-CW-2108	位置圖	38	-	A	B	-	-	-				
J837-CW-2109	位置圖	39	-	A	B	-	-	-				
J837-CW-2110	位置圖	40	-	A	B	-	-	-				
J837-CW-2111	位置圖	41	-	A	B	-	-	-				
J837-CW-2112	位置圖	42	-	A	B	-	C	-				
J837-CW-2113	位置圖	43	-	A	B	-	-	-				
J837-CW-2201	位置圖	44	-	A	B	-	-	-				
J837-CW-2202	位置圖	45	-	A	B	-	-	-				
J837-CW-2203	位置圖	46	-	A	B	-	-	-				
J837-CW-2204	位置圖	47	-	A	B	-	-	-				
J837-CW-2205	位置圖	48	-	A	B	-	-	-				
J837-CW-2206	位置圖	49	-	A	B	-	-	-				

圖則登記表
DRAWING REGISTER

工程名稱 Project Title: 觀塘裕民坊 幕牆6-26F室內巨橫向拆圖		年 月 日	接收日期 Receiving Date (適用於客戶圖則)								
工程編號 Project No: J-837											
分發予 Distributed To											
		年 月 日	19	19	19	19	20	20			
			9	10	11	12	1	3			
			9	10	16	30	6	13			
		修訂編號 Revision No.									
圖則編號 Drg. No.	圖則名稱 Drawing Title										
J837-CW-2207	位置圖	50	-	A	B	-	-	-			
J837-CW-2208	位置圖	51	-	A	B	-	-	-			
J837-CW-2209	位置圖	52	-	A	B	-	-	-			
J837-CW-2210	位置圖	53	-	A	B	-	-	-			
J837-CW-2211	位置圖	54	-	A	B	-	-	-			
J837-CW-2212	位置圖	55	-	A	B	-	-	-			
J837-CW-2213	位置圖	56	-	A	B	-	-	-			
J837-CW-2301	位置圖	57	-	A	B	-	-	-			
J837-CW-2302	位置圖	58	-	A	B	-	-	-			
J837-CW-2303	位置圖	59	-	A	B	-	-	-			
J837-CW-2304	位置圖	60	-	A	B	-	-	-			
J837-CW-2305	位置圖	61	-	A	B	-	-	-			
J837-CW-2306	位置圖	62	-	A	B	-	-	-			
J837-CW-2307	位置圖	63	-	A	B	-	-	-			
J837-CW-2308	位置圖	64	-	A	B	-	-	-			
J837-CW-2309	位置圖	65	-	A	B	-	-	-			
J837-CW-2310	位置圖	66	-	A	B	-	-	-			
J837-CW-2311	位置圖	67	-	A	B	-	-	-			
J837-CW-2312	位置圖	68	-	A	B	-	-	-			
J837-CW-2501	位置圖	69	-	A	B	-	-	-			
J837-CW-2502	位置圖	70	-	A	B	C	D	-			
J837-CW-2503	位置圖	71	-	A	B	-	-	-			
J837-CW-2504	位置圖	72	-	A	B	-	-	-			
J837-CW-2505	位置圖	73	-	A	B	-	C	-			
J837-CW-2506	位置圖	74	-	A	B	-	C	-			
J837-CW-2507	位置圖	75	-	A	B	-	-	-			
J837-CW-2508	位置圖	76	-	A	B	-	-	-			
J837-CW-2509	位置圖	77	-	A	B	-	-	-			
J837-CW-2510	位置圖	78	-	A	B	-	-	-			

圖則登記表
DRAWING REGISTER

工程名稱 Project Title: 觀塘裕民坊 幕牆6-26F室內桁橫向拆圖		年 月 日	接收日期 Receiving Date (適用於客戶圖則)							
工程編號 Project No: J-837										
分發予 Distributed To										
		年 月 日	19	19	19	19	20	20		
			9	10	11	12	1	3		
			9	10	16	30	6	13		
圖則編號 Drg. No.	圖則名稱 Drawing Title		修訂編號 Revision No.							
API-SD-101N(3)	室內桁-拆圖數據尺寸	109					新增	-		
API-SD-101N(4)	室內桁-拆圖數據尺寸	110					新增	A		
API-SD-101N(5)	室內桁-拆圖數據尺寸	111					新增	A		
API-SD-101N(6)	室內桁-拆圖數據尺寸	112					新增	-		
API-SD-101N(7)	室內桁-拆圖數據尺寸	113					新增	-		
API-SD-102NR(2)	室內桁-拆圖數據尺寸	114					新增	-		
API-SD-102NR(3)	室內桁-拆圖數據尺寸	115					新增	A		
API-SD-102NR(4)	室內桁-拆圖數據尺寸	116					新增	-		
API-SD-102NR(5)	室內桁-拆圖數據尺寸	117					新增	A		
API-SD-102NR(6)	室內桁-拆圖數據尺寸	118					新增	A		
API-SD-501Nx	室內桁-拆圖	119					新增	-		
API-SD-520NRx	室內桁-拆圖	120					新增	-		
API-FD02(1)	室內桁-拆圖數據尺寸	121					新增	A		
API-FD02R(1)	室內桁-拆圖數據尺寸	122					新增	A		
API-FD-07W	室內桁-拆圖	123					新增	-		
API-FD-01W	室內桁-拆圖	124					新增	-		
API-FD-08RW	室內桁-拆圖	125					新增	-		
API-SD-104N	室內桁-拆圖	126						新增		
API-SD-104N(1)	室內桁-拆圖數據尺寸	127						新增		
API-SD-212NR	室內桁-拆圖	128						新增		
API-SD-212NR(1)	室內桁-拆圖數據尺寸	129						新增		
API-FD-03	室內桁-拆圖	130						新增		
API-FD-03(1)	室內桁-拆圖數據尺寸	131						新增		
API-FD-05R	室內桁-拆圖	132						新增		
API-FD-05R(1)	室內桁-拆圖數據尺寸	133						新增		



美特鋁質 有限公司
MIDI Aluminium Fabricator Ltd.

工程號 J-837 地盤 觀塘裕民坊

單位	TIG單位		TIF單位		TIE單位		TIE單位		TID單位		
位置	G1		F1		E1		D1		D1		
	主房		廳		主房		E廳		廳		
長度	1050		1310		1050		1300		1300		
高度	X		X		X		X		X		
樓層/物料編號	API-SD-101N		API-SD-103N		API-SD-104N		API-SD-105N		API-SD-107N		
26F	20	X85671	30	X85671	25	X85671	35	X85671	35	X85671	
25F	20	X85671	25	X85671	25	X85671	25	X85671	30	X85671	
23F	20	X85671	35	X85671	30	X85671	25	X85671	35	X85671	
22F	20	X85671	40	X85671	35	X85671	40	X85671	35	X85671	
21F	25	X85671	30	X85671	35	X85671	25	X85671	30	X85671	
20F	20	X85671	25	X85671	30	X85671	35	X85671	32	X85671	
19F	20	X85671	25	X85671	25	X85671	30	X85671	30	X85671	
18F	25	X85671	20	X85671	25	X85671	30	X85671	20	X85671	
17F	20	X85671	20	X85671	25	X85671	25	X85671	25	X85671	
16F	15	X85671	20	X85671	25	X85671	25	X85671	25	X85671	
15F	25	X85671	20	X85671	25	X85671	30	X85671	25	X85671	
12F	20	X85671	20	X85671	30	X85671	20	X85671	20	X85671	
11F	20	X85671	20	X85671	25	X85671	25	X85671	25	X85671	
10F	25	X85671	25	X85671	25	X85671	20	X85671	25	X85671	
9F	30	X85671	30	X85671	25	X85671	30	X85671	30	X85671	
8F											
7F	25	X85671	25	X85671	25	X85671	30	X85671	30	X85671	
6F											
統計	(X=15)API-SD-101Na 1件		(X=20)API-SD-103Na 6件		(X=25)API-SD-104Na 11件		(X=20)API-SD-105Na 2件		(X=20)API-SD-107Na 2件		
	(X=20)API-SD-101Nb 9件		(X=25)API-SD-103Nb 5件		(X=30)API-SD-104Nb 3件		(X=25)API-SD-105Nb 6件		(X=25)API-SD-107Nb 5件		
	(X=25)API-SD-101Nc 5件		(X=30)API-SD-103Nc 3件		(X=35)API-SD-104Nc 2件		(X=30)API-SD-105Nc 5件		(X=30)API-SD-107Nc 5件		
	(X=30)API-SD-101Nd 1件		(X=35)API-SD-103Nd 1件				(X=35)API-SD-105Nd 2件		(X=32)API-SD-107Nd 1件		
			(X=40)API-SD-103Ne 1件				(X=40)API-SD-105Ne 1件		(X=35)API-SD-107Ne 3件		
備註	取消										
說明:	(1) X85671型材寬X為40, X為地盤覆尺實際數(需依覆尺扣除多餘部分)										
名稱	室內正拆圖			制圖	鞠章芳	2019.09.05	修改	A	B		
材料	X85671			復核	謝永林	2019.09.09	日期	2020.1.3	2020.3.11		
顏色	EC-DG-S332054(3塗)			批准	Jason		圖號	API-SD-101N(1)			



美特鋁質 有限公司
MIDI Aluminium Fabricator Ltd.

工程號 J-837 地盤 觀塘裕民坊

單位	T1B單位		T1B單位		T1L單位			T1J單位		
位置	B2		B1		L2		L1		J1	
	主房		廳		主房		廳		廳	
長度	1050		1450		1100		1300		1150	
高度	X		X		X		X		X	
樓層/物料編號		API-SD-110N		API-SD-111N		API-SD-116N		API-SD-117N		API-SD-121N
26F	25	X85671	25	X85671	30	X85671	35	X85671	10	X85671
25F	25	X85671	10	X85671	25	X85671	30	X85671	15	X85671
23F	25	X85671	20	X85671	25	X85671	25	X85671	15	X85671
22F	20	X85671	25	X85671	30	X85671	30	X85671	20	X85671
21F	25	X85671	20	X85671	30	X85671	25	X85671	20	X85671
20F	25	X85671	25	X85671	20	X85671	25	X85671	15	X85671
19F	20	X85671	20	X85671	20	X85671	20	X85671	15	X85671
18F	25	X85671	20	X85671	20	X85671	25	X85671	20	X85671
17F	25	X85671	20	X85671	15	X85671	20	X85671	15	X85671
16F	25	X85671	30	X85671	15	X85671	20	X85671	15	X85671
15F	30	X85671	30	X85671	20	X85671	25	X85671	10	X85671
12F	30	X85671	30	X85671	10	X85671	25	X85671	10	X85671
11F	25	X85671	25	X85671	25	X85671	25	X85671	10	X85671
10F	30	X85671	30	X85671	25	X85671	25	X85671	25	X85671
9F	30	X85671	20	X85671	25	X85671	25	X85671	25	X85671
8F										
7F	30	X85671	20	X85671	25	X85671	30	X85671	20	X85671
6F										
統計		(X=20)API-SD-110Na 2件	(X=10)API-SD-111Na 1件	(X=10)API-SD-116Na 1件	(X=20)API-SD-117Na 3件	(X=10)API-SD-121Na 4件				
		(X=25)API-SD-110Nb 9件	(X=20)API-SD-111Nb 7件	(X=15)API-SD-116Nb 2件	(X=25)API-SD-117Nb 9件	(X=15)API-SD-121Nb 6件				
		(X=30)API-SD-110Nc 5件	(X=25)API-SD-111Nc 4件	(X=20)API-SD-116Nc 4件	(X=30)API-SD-117Nc 3件	(X=20)API-SD-121Nc 4件				
			(X=30)API-SD-111Nd 4件	(X=25)API-SD-116Nd 6件	(X=35)API-SD-117Nd 1件	(X=25)API-SD-121Nd 2件				
				(X=30)API-SD-116Ne 3件						
備註	取消									
說明:	(1) X85671型材寬X為40, X為地盤覆尺實際數(需依覆尺扣除多餘部分)									
名稱	室內正拆圖			制圖	鞠章芳	2020.1.3	修改	新增	A	
材料	X85671			復核	謝永林	2020.1.4	日期	2020.3.11		
顏色	EC-DG-S332054(3塗)			批准	Jason		圖號	API-SD-101N(2)		



美特鋁質 有限公司
MIDI Aluminium Fabricator Ltd.

工程號 J-837 地盤 觀塘裕民坊

單位	T2A單位	T2A單位	T2M單位	T2M單位	T2L單位	T2K單位	T2J單位	
位置	A1 主房	A1 廳	M2 主房	M1 廳	L1 主房	K1 廳	J1 主房	J1 廳
尺度	1050	1450	1050	1450	1025	1300	1210	1190
高度	X	X	X	X	X	X	X	X
樓層/物料編號	AP1-SD-213N	AP1-SD-214N	AP1-SD-216N	AP1-SD-217N	AP1-SD-218N	AP1-SD-220N	AP1-SD-222N	AP1-SD-223N
26F	25 X85671	25 X85671	20 X85671	30 X85671	30 X85671	35 X85671	30 X85671	30 X85671
25F	25 X85671	35 X85671	20 X85671	30 X85671	20 X85671	30 X85671	25 X85671	25 X85671
23F	30 X85671	35 X85671	20 X85671	25 X85671	30 X85671	40 X85671	30 X85671	30 X85671
22F	20 X85671	25 X85671	25 X85671	30 X85671	30 X85671	30 X85671	30 X85671	25 X85671
21F	35 X85671	30 X85671	25 X85671	30 X85671	30 X85671	30 X85671	30 X85671	30 X85671
20F	25 X85671	30 X85671	25 X85671	25 X85671	25 X85671	35 X85671	30 X85671	35 X85671
19F	25 X85671	30 X85671	25 X85671	20 X85671	30 X85671	25 X85671	25 X85671	25 X85671
18F	20 X85671	25 X85671	20 X85671	25 X85671	35 X85671	35 X85671	25 X85671	25 X85671
17F	20 X85671	25 X85671	25 X85671	25 X85671	20 X85671	20 X85671	20 X85671	25 X85671
16F	20 X85671	25 X85671	25 X85671	20 X85671	20 X85671	20 X85671	30 X85671	25 X85671
15F	25 X85671	25 X85671	30 X85671	25 X85671	30 X85671	20 X85671	30 X85671	35 X85671
12F	25 X85671	20 X85671	25 X85671	25 X85671	25 X85671	25 X85671	25 X85671	30 X85671
11F	30 X85671	25 X85671	25 X85671	25 X85671	25 X85671	20 X85671	25 X85671	25 X85671
10F	25 X85671	25 X85671	25 X85671	25 X85671	25 X85671	25 X85671	25 X85671	25 X85671
9F								
8F								
7F								
6F								
統計	(K=20)AP1-SD-213Nb 4件 (K=20)AP1-SD-214Nb 1件 (K=20)AP1-SD-216Nb 4件 (K=20)AP1-SD-217Nb 2件 (K=20)AP1-SD-218Nb 3件 (K=20)AP1-SD-220Nb 4件 (K=20)AP1-SD-222Nb 1件 (K=25)AP1-SD-223Nb 8件	(K=25)AP1-SD-213Nb 7件 (K=25)AP1-SD-214Nb 8件 (K=25)AP1-SD-216Nb 9件 (K=25)AP1-SD-217Nb 8件 (K=25)AP1-SD-218Nb 4件 (K=25)AP1-SD-220Nb 3件 (K=25)AP1-SD-222Nb 6件 (K=30)AP1-SD-223Nb 4件	(K=30)AP1-SD-213Nd 1件 (K=35)AP1-SD-214Nd 2件	(K=30)AP1-SD-216Nd 1件 (K=30)AP1-SD-217Nd 4件	(K=35)AP1-SD-218Nd 1件	(K=40)AP1-SD-220Nd 1件	(K=30)AP1-SD-222Nd 7件 (K=35)AP1-SD-223Nd 2件	(K=35)AP1-SD-223Nd 2件
備註	取消	取消	取消	取消				
說明:	(1) X85671型號實文為中, 文為他種實文(除批覆下圖除多餘部分)							

名稱	室內正拆圖	制圖	鞠章芳	2020.1.3	修改	新增
材料	X85671	復核	謝永林	2020.1.4	日期	
顏色	EC-DG-S332054(3#)	批准	Jason		圖號	API-SD-101N(4)



工程號 J-837 地盤 觀塘裕民坊

單位	T3E單位			T3I單位			T3C單位			T3A單位		T3D單位		T3G單位							
	E1	I2	L1	C2	C1	A1	A1	D1	G1												
樓層/物料編號	API-SD-302N			API-SD-304N			API-SD-305N			API-SD-312N		API-SD-313N		API-SD-316N		API-SD-317N		API-SD-318N		API-SD-320N	
單位	X			X			X		X		X		X		X		X		X		
面積	1450			1100			1300			1100		1300		1050		1450		1300		1050	
用途	廚房			主房			廚房			主房		廚房		主房		廚房		主房		廚房	
樓層	1F			1F			1F			1F		1F		1F		1F		1F		1F	
樑柱	(X=0)API-SD-302Nc 7件	(X=5)API-SD-304Nc 1件	(X=10)API-SD-305Nc 7件	(X=10)API-SD-312Nc 1件	(X=10)API-SD-313Nc 1件	(X=10)API-SD-316Nc 4件	(X=5)API-SD-317Nc 1件	(X=5)API-SD-318Nc 1件	(X=5)API-SD-320Nc 1件	(X=10)API-SD-312Nc 6件	(X=15)API-SD-316Nc 4件	(X=10)API-SD-317Nc 2件	(X=10)API-SD-318Nc 5件	(X=5)API-SD-320Nc 4件	(X=10)API-SD-312Nc 6件	(X=15)API-SD-316Nc 4件	(X=10)API-SD-317Nc 2件	(X=10)API-SD-318Nc 5件	(X=5)API-SD-320Nc 4件	(X=10)API-SD-312Nc 6件	(X=15)API-SD-316Nc 4件
樑柱	(X=20)API-SD-302Nc 3件	(X=15)API-SD-304Nc 4件	(X=15)API-SD-305Nc 3件	(X=20)API-SD-312Nc 9件	(X=20)API-SD-313Nc 6件	(X=20)API-SD-316Nc 6件	(X=20)API-SD-317Nc 4件	(X=20)API-SD-318Nc 2件	(X=20)API-SD-320Nc 3件	(X=20)API-SD-312Nc 6件	(X=25)API-SD-316Nc 2件	(X=25)API-SD-317Nc 1件	(X=25)API-SD-318Nc 5件	(X=20)API-SD-320Nc 3件	(X=20)API-SD-312Nc 6件	(X=25)API-SD-316Nc 2件	(X=25)API-SD-317Nc 1件	(X=25)API-SD-318Nc 5件	(X=20)API-SD-320Nc 3件	(X=25)API-SD-316Nc 2件	(X=25)API-SD-317Nc 1件
樑柱	(X=40)API-SD-302Nc 1件	(X=25)API-SD-304Nc 2件	(X=25)API-SD-305Nc 1件	(X=25)API-SD-312Nc 3件	(X=25)API-SD-313Nc 2件	(X=25)API-SD-316Nc 2件	(X=25)API-SD-317Nc 1件	(X=25)API-SD-318Nc 1件	(X=25)API-SD-320Nc 1件	(X=25)API-SD-312Nc 3件	(X=25)API-SD-316Nc 2件	(X=25)API-SD-317Nc 1件	(X=25)API-SD-318Nc 1件	(X=25)API-SD-320Nc 1件	(X=25)API-SD-312Nc 3件	(X=25)API-SD-316Nc 2件	(X=25)API-SD-317Nc 1件	(X=25)API-SD-318Nc 1件	(X=25)API-SD-320Nc 1件	(X=25)API-SD-316Nc 2件	(X=25)API-SD-317Nc 1件
備註	(1) X85671型材厚度40, X為地盤層, Y實際圖(需放置尺附錄多條部分)																				
說明:	取消 取消																				

名稱	室內拆圖	制圖	魏章芳	2020.1.3	修改	新增
材料	X85671	復核	謝永林	2020.1.4	日期	
顏色	EC-DG-S332054(3塗)	批准	Jason		圖號	API-SD-101N(5)



美特鋁質 有限公司
MIDI Aluminium Fabricator Ltd.

工程號 J-837 崗盤 觀塘裕民坊

單位	T2H單位			T2F單位			T2D單位			T2B單位			T2L單位		T2K單位		
	F11	F2	F1	D1	B2	B2	B2	L1	K1								
樓層/物料編號	API-SD-202NR			API-SD-205NR			API-SD-206NR			API-SD-209NR			API-SD-211NR		API-SD-212NR	API-SD-219NR	API-SD-221NR
高度	1300	1300	1100	1300	1450	1050	1300	1200									
單位	座	座	座房	座	座	座房	座	座	座房	座	座房	座	座房				
面積																	
26F	30	30	30	25	35	25	35	30	35	30	35	30	30	30	30	30	35
25F	30	35	25	30	35	25	35	30	30	30	30	30	30	30	30	30	30
23F	30	35	30	30	35	25	35	30	35	30	30	30	30	30	30	30	30
22F	25	25	30	30	30	25	30	25	30	25	30	30	30	30	30	30	30
21F	30	30	25	25	25	25	25	25	25	25	25	25	25	25	25	25	25
20F	20	30	25	25	25	25	25	25	25	25	25	25	25	25	25	25	25
19F	25	25	20	25	20	25	25	25	25	25	25	25	25	25	25	25	25
18F	35	25	25	25	25	25	25	25	25	25	25	25	25	25	25	25	25
17F	20	30	25	25	25	25	25	25	25	25	25	25	25	25	25	25	25
16F	30	25	25	20	20	25	25	25	25	25	25	25	25	25	25	25	25
15F	30	30	25	20	20	25	25	25	25	25	25	25	25	25	25	25	25
12F	25	25	30	25	20	25	25	25	25	25	25	25	25	25	25	25	25
11F	30	30	30	25	30	25	25	25	25	25	25	25	25	25	25	25	25
10F	30	30	25	20	25	25	25	25	25	25	25	25	25	25	25	25	25
9F																	
8F																	
7F																	
6F																	
統計	(X=20)API-SD-202NRa 21F (X=25)API-SD-205NRa 51F (X=20)API-SD-206NRa 14F (X=20)API-SD-209NRa 34F (X=25)API-SD-212NRa 14 (X=20)API-SD-219NRa 11F (X=20)API-SD-221NRa 34F	(X=30)API-SD-202NRb 31F (X=30)API-SD-205NRb 71F (X=25)API-SD-206NRb 81F (X=25)API-SD-209NRb 84F (X=25)API-SD-211NRb 41F (X=25)API-SD-212NRb 14 (X=25)API-SD-219NRb 61F (X=25)API-SD-221NRb 41F	(X=30)API-SD-202NRc 81F (X=35)API-SD-205NRc 21F (X=30)API-SD-206NRc 51F (X=30)API-SD-209NRc 34F (X=30)API-SD-211NRc 24F (X=30)API-SD-212NRc 14 (X=30)API-SD-219NRc 51F (X=30)API-SD-221NRc 51F	(X=35)API-SD-202NRd 14F (X=35)API-SD-211NRd 41F (X=35)API-SD-219NRd 24F (X=35)API-SD-221NRd 14F (X=40)API-SD-221NRd 14F													
備註	(1) X85671埋材實尺為40, X為地盤實尺實際數(需依實尺則除多餘部分)																
說明:	取消																

名稱	室內正拆圖	制圖	鞠章芳	2020.1.3	修改	新增	A
材料	X85671	復核	謝永林	2020.1.4	日期		2020.3.11
顏色	EG-DG-S33205(3)	批准	Jason		圖號	API-SD-102NR(3)	



美特鋁質有限公司
MIDI Aluminium Fabricator Ltd.

工程號 J-837 地盤 觀塘裕民坊

單位	T3H單位		T3B單位		T3D單位		T3G單位	
	H2 主房	H1 廳	B2 廳	B2 主房	D1 主房	G1 主房		
長度	1100	1300	1450	1050	1050	1300		
高度	X	X	X	X	X	X	X	
樓層/物料編號	API-SD-310NR	API-SD-311NR	API-SD-314NR	API-SD-315NR	API-SD-319NR	API-SD-321NR		
26F	15 X85671	20 X85671	10 X85671	20 X85671	20 X85671	10 X85671	10 X85671	
25F	20 X85671	10 X85671	15 X85671	15 X85671	20 X85671	20 X85671	10 X85671	
23F	15 X85671	15 X85671	15 X85671	20 X85671	20 X85671	15 X85671	15 X85671	
22F	15 X85671	10 X85671	10 X85671	10 X85671	15 X85671	20 X85671	20 X85671	
21F	15 X85671	15 X85671	10 X85671	25 X85671	10 X85671	10 X85671	10 X85671	
20F	15 X85671	20 X85671	15 X85671	20 X85671	10 X85671	10 X85671	10 X85671	
19F	25 X85671	20 X85671	10 X85671	20 X85671	10 X85671	15 X85671	15 X85671	
18F	20 X85671	15 X85671	20 X85671	20 X85671	20 X85671	10 X85671	10 X85671	
17F	30 X85671	25 X85671	10 X85671	10 X85671	10 X85671	10 X85671	15 X85671	
16F	20 X85671	20 X85671	15 X85671	20 X85671	20 X85671	10 X85671	10 X85671	
15F	20 X85671	20 X85671	15 X85671	20 X85671	10 X85671	15 X85671	15 X85671	
12F	15 X85671	20 X85671	10 X85671	20 X85671	5 X85671	25 X85671	25 X85671	
11F	10 X85671	15 X85671	20 X85671	15 X85671	20 X85671	30 X85671	30 X85671	
10F	30 X85671	25 X85671	20 X85671	25 X85671	30 X85671	25 X85671	25 X85671	
9F	25 X85671	20 X85671	20 X85671	25 X85671	25 X85671	30 X85671	30 X85671	
8F								
7F	25 X85671	20 X85671	25 X85671	25 X85671	25 X85671	30 X85671	30 X85671	
6F								
統計	(X=10)API-SD-310NRa 1件	(X=10)API-SD-311NRa 2件	(X=10)API-SD-314NRa 6件	(X=10)API-SD-315NRa 2件	(X=5)API-SD-319NRa 1件	(X=10)API-SD-321NRa 6件		
	(X=15)API-SD-310NRb 6件	(X=15)API-SD-311NRb 4件	(X=15)API-SD-314NRb 5件	(X=15)API-SD-315NRb 2件	(X=10)API-SD-319NRb 5件	(X=15)API-SD-321NRb 4件		
	(X=20)API-SD-310NRc 4件	(X=20)API-SD-311NRc 8件	(X=20)API-SD-314NRc 4件	(X=20)API-SD-315NRc 8件	(X=15)API-SD-319NRc 1件	(X=20)API-SD-321NRc 1件		
	(X=25)API-SD-310NRd 3件	(X=25)API-SD-311NRd 2件	(X=25)API-SD-314NRd 1件	(X=25)API-SD-315NRd 4件	(X=20)API-SD-319NRd 6件	(X=25)API-SD-321NRd 2件		
	(X=30)API-SD-310NRc 2件				(X=25)API-SD-319NRc 2件	(X=30)API-SD-321NRc 3件		
備註					取消			
說明:	(1) X85671型材質X為40, X為地盤覆尺實際數(需依覆尺剔除多餘部分)							

名稱 室內正拆圖

材料 X85671

顏色 EC-DG-S332054(3種)

制圖 鞠章芳

復核 謝永林

批准 Jason

2020.1.3

2020.1.4

修改

日期

圖號

新增

API-SD-102NR(5)



美特鋁質有限公司
MIDI Aluminium Fabricator Ltd.

工程號 J-837 地盤 觀塘裕民坊

單位	T3M單位	T3Q單位	T3G單位	T3E單位	T3C單位	T3A單位
位置	M2	G1	G2	E2	E1	C1
位置	壁	壁	土房	壁	土房	壁
單位	1475	1200	1100	1300	1100	1500
單位	X	X	X	X	X	X
物料/材料編號	API-SD-502NR	API-SD-507NR	API-SD-508NR	API-SD-511NR	API-SD-512NR	API-SD-520NR
單位	30	20	30	20	40	40
單位	X85671	X85671	X85671	X85671	X85671	X85671
單位	26	26	30	20	40	40
單位	X85671	X85671	X85671	X85671	X85671	X85671
單位	23F	40	35	20	45	45
單位	X85671	X85671	X85671	X85671	X85671	X85671
單位	22F	40	30	20	30	40
單位	X85671	X85671	X85671	X85671	X85671	X85671
統計						
單位	T3M單位	T3Q單位	T3G單位	T3E單位	T3C單位	T3A單位
位置	M2	G1	G2	E2	E1	C1
位置	壁	壁	土房	壁	土房	壁
單位	1475	1200	1100	1300	1100	1500
單位	X	X	X	X	X	X
物料/材料編號	API-SD-502NR	API-SD-507NR	API-SD-508NR	API-SD-511NR	API-SD-512NR	API-SD-515NR
單位	30	40	30	30	40	35
單位	X85671	X85671	X85671	X85671	X85671	X85671
單位	20F	10	25	30	40	30
單位	X85671	X85671	X85671	X85671	X85671	X85671
單位	19F	10	25	25	40	35
單位	X85671	X85671	X85671	X85671	X85671	X85671
單位	18F	30	25	25	30	25
單位	X85671	X85671	X85671	X85671	X85671	X85671
單位	17F	25	25	20	25	25
單位	X85671	X85671	X85671	X85671	X85671	X85671
單位	16F	25	20	25	25	25
單位	X85671	X85671	X85671	X85671	X85671	X85671
單位	15F	25	15	20	20	20
單位	X85671	X85671	X85671	X85671	X85671	X85671
單位	12F	20	15	20	20	15
單位	X85671	X85671	X85671	X85671	X85671	X85671
單位	11F	20	20	20	20	15
單位	X85671	X85671	X85671	X85671	X85671	X85671
單位	10F	25	30	30	30	30
單位	X85671	X85671	X85671	X85671	X85671	X85671
單位	9F	30	25	30	30	30
單位	X85671	X85671	X85671	X85671	X85671	X85671
單位	8F					
單位	7F					
單位	6F					
統計	(X=20)API-SD-502NRa 1件	(X=15)API-SD-507NRa 1件	(X=15)API-SD-508NRa 2件	(X=20)API-SD-511NRa 8件	(X=20)API-SD-512NRa 8件	(X=15)API-SD-515NRa 1件
	(X=25)API-SD-502NRb 4件	(X=20)API-SD-507NRb 4件	(X=20)API-SD-508NRb 2件	(X=25)API-SD-511NRb 3件	(X=25)API-SD-512NRb 3件	(X=20)API-SD-515NRb 1件
	(X=30)API-SD-502NRc 4件	(X=25)API-SD-507NRc 4件	(X=25)API-SD-508NRc 4件	(X=30)API-SD-511NRc 4件	(X=30)API-SD-512NRc 4件	(X=25)API-SD-515NRc 3件
	(X=40)API-SD-502NRd 6件	(X=26)API-SD-507NRd 1件	(X=30)API-SD-508NRd 3件	(X=40)API-SD-511NRd 3件	(X=40)API-SD-512NRd 3件	(X=30)API-SD-515NRd 3件
	(X=30)API-SD-507NRa 2件	(X=35)API-SD-507NRa 2件	(X=40)API-SD-508NRa 2件			
備註	取消	取消				
說明:	(1) X85671 面積數為40, 又地盤面積尺數(備註欄尺則除多餘部分)					

名稱	室內正拆圖	制圖	鞠草芳	2020.1.3	修改	新增
材料	X85671	復核	謝永林	2020.1.4	日期	
顏色	EC-DG-S332054(3繪)	批准	Jason		圖號	API-SD-102NR(6)



工程號 J-837 地盤 觀塘裕民坊

單位	T3B單位	T3A單位	T3N單位	T3L單位	T3J單位	T3B單位
位號	E1	F1	N1	L1	J1	B1
樓層	上層	上層	上層	上層	上層	上層
高度	990	970	1016.5	965	915	915
L1	190	170	176.5	170	145	145
樓層/物料編號	AP1-FD-02	AP1-FD-02	AP1-FD-07	AP1-FD-01	AP1-FD-02	AP1-FD-02
26F	10 X85670	15 X85670	40 X85670	35 X85670	35 X85670	
25F	15 X85670	10 X85670	40 X85670	40 X85670	30 X85670	
23F	25 X85670	15 X85670	50 X85670	35 X85670	30 X85670	
22F	20 X85670	10 X85670	45 X85670	40 X85670	20 X85670	
21F	20 X85670	10 X85670	45 X85670	45 X85670	30 X85670	
20F	20 X85670	5 X85670	40 X85670	40 X85670	30 X85670	
19F	25 X85670	15 X85670	40 X85670	45 X85670	30 X85670	
18F	20 X85670	20 X85670	30 X85670	30 X85670	25 X85670	
17F	20 X85670	5 X85670	25 X85670	30 X85670	25 X85670	
16F	20 X85670	10 X85670	25 X85670	25 X85670	30 X85670	
15F	25 X85670	10 X85670	15 X85670	20 X85670	15 X85670	
12F	20 X85670	15 X85670	20 X85670	15 X85670	15 X85670	
11F	25 X85670	20 X85670	20 X85670	15 X85670	15 X85670	
10F	25 X85670	20 X85670	30 X85670	30 X85670	30 X85670	
9F	20 X85670	20 X85670	30 X85670	35 X85670	30 X85670	
8F						
7F	30 X85670	25 X85670				
6F						
統計	(K=10)AP1-FD-02a 1件	(K=5)AP1-FD-02 2件	(K=15)AP1-FD-07a 1件	(K=15)AP1-FD-01a 2件	(K=15)AP1-FD-02a 3件	(K=15)AP1-FD-02a 2件
	(K=15)AP1-FD-02b 1件	(K=10)AP1-FD-02a 5件	(K=20)AP1-FD-07b 2件	(K=20)AP1-FD-01b 1件	(K=20)AP1-FD-02b 1件	(K=20)AP1-FD-02b 1件
	(K=20)AP1-FD-02c 8件	(K=15)AP1-FD-02b 4件	(K=25)AP1-FD-07c 2件	(K=25)AP1-FD-01c 1件	(K=25)AP1-FD-02c 2件	(K=25)AP1-FD-02c 3件
	(K=25)AP1-FD-02d 5件	(K=20)AP1-FD-02c 4件	(K=30)AP1-FD-07d 3件	(K=30)AP1-FD-01d 3件	(K=30)AP1-FD-02d 8件	(K=30)AP1-FD-02d 3件
	(K=30)AP1-FD-02e 1件	(K=25)AP1-FD-02d 1件	(K=40)AP1-FD-07e 4件	(K=35)AP1-FD-01e 3件	(K=35)AP1-FD-02e 1件	(K=35)AP1-FD-02e 2件
				(K=40)AP1-FD-01f 3件		

說明:

(1) X85670型材質X40, X為地盤置尺實際數(應依置尺則除多餘部分)

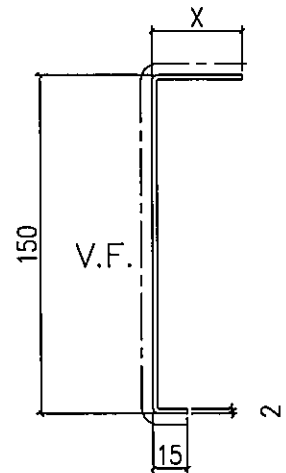
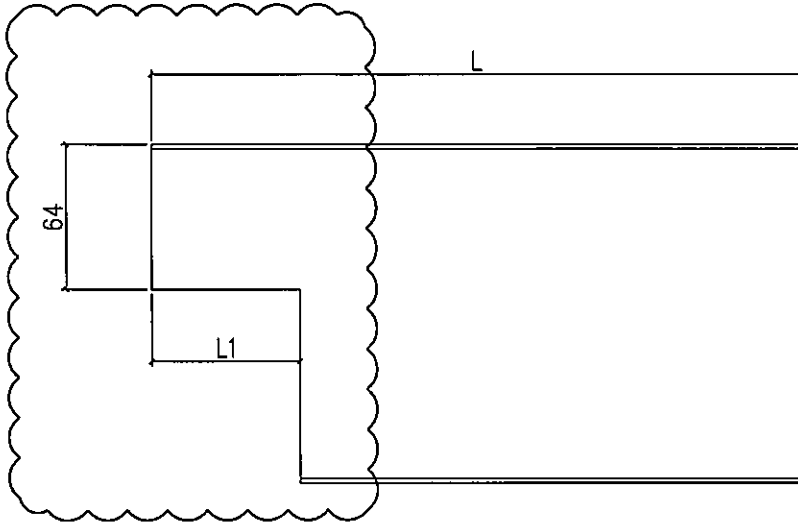
名稱	室內內拆圖	制圖	鞠章芳	2020.1.3	修改	新增	A
材料	X85670	復核	謝永林	2020.1.4	日期		2020.3.11
顏色	EC-DG-S332054(3塗)	批准	Jason		圖號	API-FD02(1)	



數據尺寸見后頁

工程號 J-837 地盤 觀塘裕民坊

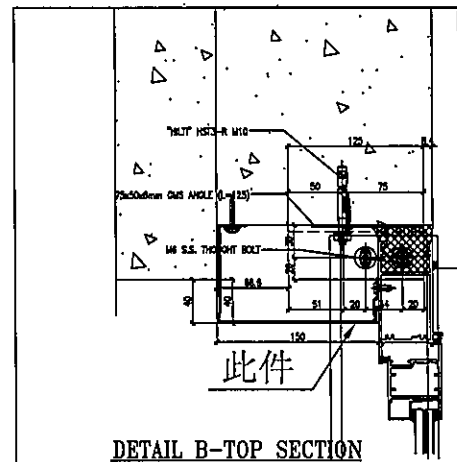
* 依據 EI/1125B 版指示修改



地盤安裝

* 依據 EI/0423 指示做

待定



DETAIL B-TOP SECTION

名稱	室內拆卸圖	制圖	鞠章芳	2019.09.05	修改	A	B	C
材料	X85670	復核	謝永林	2019.09.09	日期	2019.11.08	2020.1.3	2020.3.11
顏色	EC-DG-S332054(3塗)	批准	Jason		圖號	API-FD02R		



美特鋁質有限公司
MIDI Aluminium Fabricator Ltd.

工程號 J-837 地盤 觀塘裕民坊

單位	T3M單位	T3K單位	T3M單位	T3J單位	T5A單位
單位	M1	K1	M2	J1	A3
位置	主房	主房	主房	座	主房
長度	900	945	970	1310	1642
L1	190	145	170	150	170
高度	X	X	X	X	X
樓層/物料編號	API-FD-02R	API-FD-02R	API-FD-02R	API-FD-04R	API-FD-08R
26F	10	X85670	20	X85670	25
25F	20	X85670	5	X85670	30
23F	15	X85670	20	X85670	30
22F	20	X85670	15	X85670	20
21F	15	X85670	20	X85670	30
20F	20	X85670	15	X85670	30
19F	20	X85670	5	X85670	45
18F	10	X85670	25	X85670	25
17F	15	X85670	5	X85670	30
16F	10	X85670	10	X85670	25
15F	10	X85670	10	X85670	30
12F	20	X85670	5	X85670	30
11F	25	X85670	5	X85670	20
10F	30	X85670	30	X85670	30
9F	25	X85670	30	X85670	30
8F					
7F	25	X85670			
6F					
統計	(X=10)API-FD-02Ra 4件	(X=5)API-FD-02Ra 5件	(X=10)API-FD-02Ra 2件	(X=15)API-FD-04Ra 3件	(X=20)API-FD-08Ra 1件
	(X=15)API-FD-02Ra 3件	(X=10)API-FD-02Ra 2件	(X=15)API-FD-02Ra 2件	(X=20)API-FD-04Ra 1件	(X=25)API-FD-08Ra 2件
	(X=20)API-FD-02Ra 5件	(X=15)API-FD-02Ra 2件	(X=20)API-FD-02Ra 1件	(X=25)API-FD-04Ra 2件	(X=30)API-FD-08Ra 5件
	(X=25)API-FD-02Ra 3件	(X=20)API-FD-02Ra 3件	(X=25)API-FD-02Ra 4件	(X=30)API-FD-04Ra 8件	(X=40)API-FD-08Ra 2件
	(X=30)API-FD-02Ra 1件	(X=25)API-FD-02Ra 1件	(X=30)API-FD-02Ra 5件	(X=35)API-FD-04Ra 1件	
	(X=30)API-FD-02Ra 2件				

說明:

(1) X85670型材質X為40, X為地盤層尺實際數(需依層尺扣除多餘部分)

名稱	室內拆圖	制圖	鞠章芳	2020.1.3	修改	新增	A
材料	X85670	復核	謝永林	2020.1.4	日期		2020.3.11
顏色	EC-DG-S332054(3#)	批准	Jason		圖號	API-FD02R(1)	

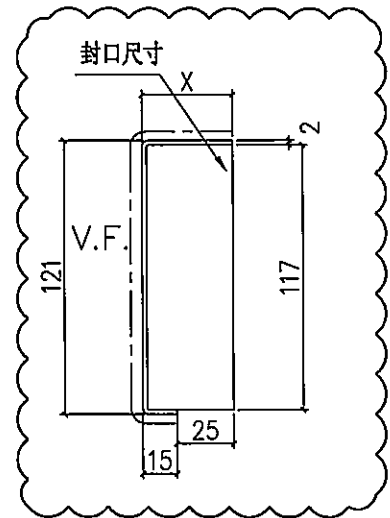
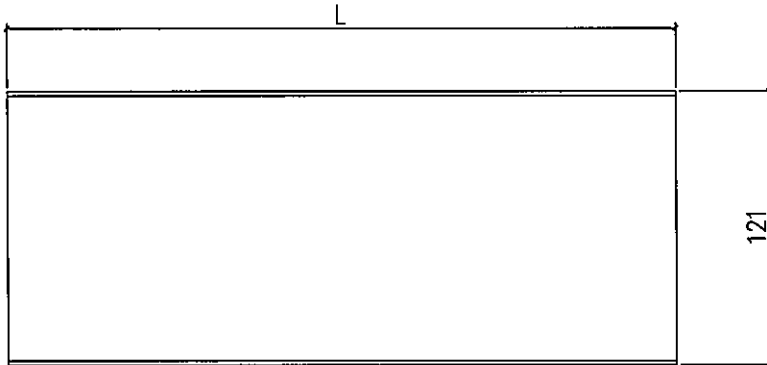


美特鋁質 有限公司
MIDI Aluminium Fabricator Ltd.

工程號 J-837 地盤 觀塘裕民坊

數據尺寸見后頁

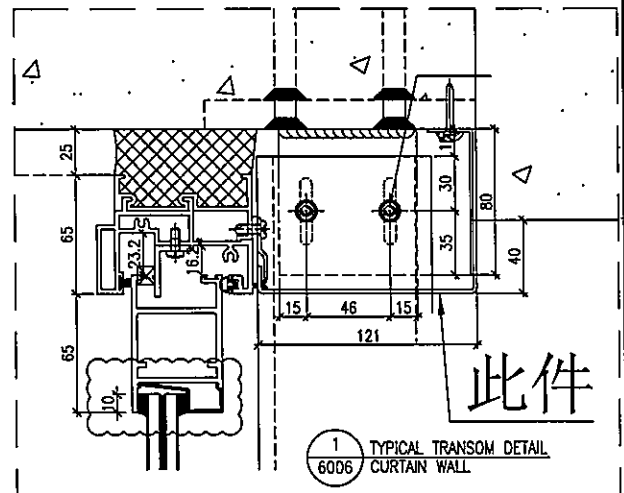
* 依據 EI/1125B 版指示修改



* 依據 EI/0261A 版指示做

待定

地盤安裝



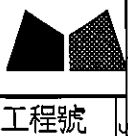
1 TYPICAL TRANSOM DETAIL
6006 CURTAIN WALL

名稱	室內窗拆圖	制圖	鞠章芳	2020.3.11	修改	新增		
材料	X85671	復核	謝永林	2020.3.13	日期			
顏色	EC-DG-S332054(3塗)	批准	Jason		圖號	API-SD-104N		

單位	T1E單位	T1B單位	T2A單位	T2A單位	T2M單位	T2M單位	T3A單位	T3A單位
位置	E1 主房	B1 廳	A1 主房	A1 廳	M2 主房	M1 廳	A1 主房	A1 廳
長度	1050	1450	1050	1450	1050	1450	1050	1450
高度	X		X		X		X	
樓層/物料編號	API-SD-104N	API-SD-111N	API-SD-213N	API-SD-214N	API-SD-216N	API-SD-217N	API-SD-316N	API-SD-317N
26F	25 X85671	25 X85671	25 X85671	25 X85671	20 X85671	30 X85671	20 X85671	15 X85671
25F	25 X85671	10 X85671	25 X85671	35 X85671	20 X85671	30 X85671	15 X85671	15 X85671
23F	30 X85671	20 X85671	30 X85671	35 X85671	20 X85671	25 X85671	20 X85671	20 X85671
22F	35 X85671	25 X85671	20 X85671	25 X85671	25 X85671	30 X85671	15 X85671	20 X85671
21F	35 X85671	20 X85671	35 X85671	30 X85671	25 X85671	30 X85671	15 X85671	15 X85671
20F	30 X85671	25 X85671	25 X85671	30 X85671	25 X85671	25 X85671	20 X85671	20 X85671
19F	25 X85671	20 X85671	25 X85671	30 X85671	25 X85671	20 X85671	20 X85671	20 X85671
18F	25 X85671	20 X85671	20 X85671	25 X85671	20 X85671	25 X85671	20 X85671	20 X85671
17F	25 X85671	20 X85671	20 X85671	25 X85671	25 X85671	25 X85671	10 X85671	10 X85671
16F	25 X85671	30 X85671	20 X85671	25 X85671	25 X85671	29 X85671	10 X85671	20 X85671
15F	25 X85671	30 X85671	25 X85671	25 X85671	30 X85671	25 X85671	15 X85671	10 X85671
12F	30 X85671	30 X85671	25 X85671	20 X85671	25 X85671	25 X85671	10 X85671	5 X85671
11F	25 X85671	25 X85671	30 X85671	25 X85671	25 X85671	25 X85671	20 X85671	20 X85671
10F	25 X85671	30 X85671	25 X85671	25 X85671	25 X85671	25 X85671	25 X85671	15 X85671
9F	25 X85671	20 X85671					20 X85671	25 X85671
8F								
7F	25 X85671	20 X85671					25 X85671	20 X85671
6F								
統計	(X=25)API-SD-104Nc 11件	(X=10)API-SD-111Na 1件	(X=20)API-SD-213Na 4件	(X=20)API-SD-214Na 1件	(X=20)API-SD-216Na 4件	(X=20)API-SD-217Na 2件	(X=10)API-SD-316Na 4件	(X=5)API-SD-317Na 1件
	(X=30)API-SD-104Nb 3件	(X=20)API-SD-111Nb 7件	(X=25)API-SD-213Nb 7件	(X=25)API-SD-214Nb 8件	(X=25)API-SD-216Nb 9件	(X=25)API-SD-217Nb 8件	(X=15)API-SD-316Nb 4件	(X=10)API-SD-317Nb 2件
	(X=35)API-SD-104Nc 2件	(X=25)API-SD-111Nc 4件	(X=30)API-SD-213Nc 2件	(X=30)API-SD-214Nc 3件	(X=30)API-SD-216Nc 1件	(X=30)API-SD-217Nc 4件	(X=20)API-SD-316Nc 6件	(X=15)API-SD-317Nc 4件
	(X=30)API-SD-111Nd 4件	(X=35)API-SD-213Nd 1件	(X=35)API-SD-214Nd 2件				(X=25)API-SD-316Nd 2件	(X=20)API-SD-317Nd 8件
							(X=25)API-SD-317Ne 1件	

說明：
(1) X85671型材質X為40，X為地盤覆尺實際數(需依覆尺扣除多餘部分)

名稱	室內凸拆圖	制圖	鞠章芳	2020.3.11	修改	新增
材料	X85671	復核	謝永林	2020.3.13	日期	
顏色	EC-DG-S332054(3種)	批准	Jason		圖號	API-SD-104N(1)



工程號

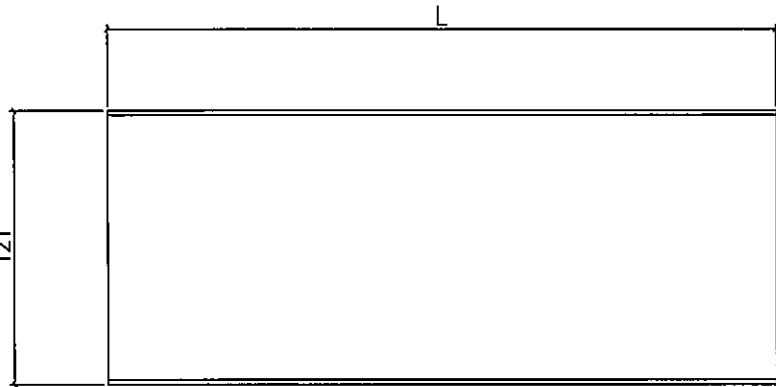
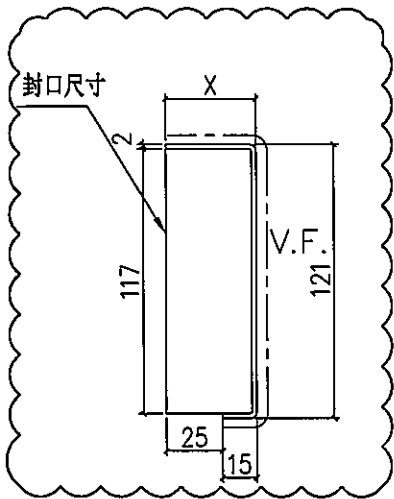


美特鋁質 有限公司
MIDI Aluminium Fabricator Ltd.

數據尺寸見后頁

工程號 J-837 地盤 觀塘裕民坊

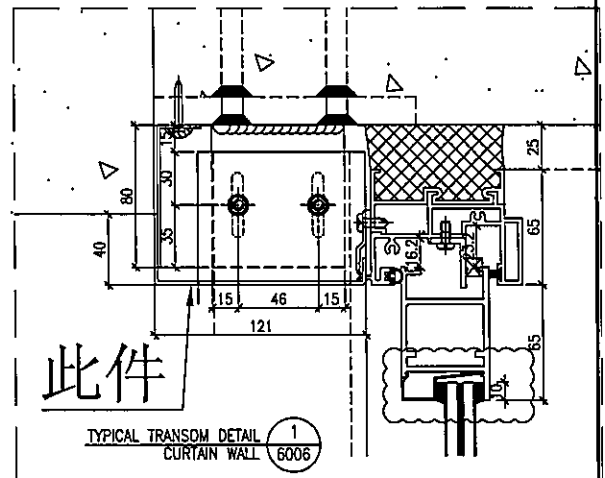
* 依據 E1/1125B 版指示修改



* 依據 E1/0261A 版指示做

待定

地盤安裝



名稱	室內窗拆圖	制圖	鞠章芳	2020.3.11	修改	新增		
材料	X85671	復核	謝永林	2020.3.13	日期			
顏色	EC-DG-S332054(3塗)	批准	Jason		圖號	API-SD-212NR		



美特鋁質 有限公司
MIDI Aluminium Fabricator Ltd.

工程號 J-837 地盤 觀塘裕民坊

單位	T2B單位	T3B單位	T5M單位	T5G單位
位置	B2 主房	B2 主房	M2 廳	G1 廳
長度	1050	1050	1475	1300
高度	X	X	X	X
樓層/物料編號	API-SD-212NR	API-SD-315NR	API-SD-502NR	API-SD-507NR
26F	25 X85671	20 X85671	30 X85671	20 X85671
25F	25 X85671	15 X85671	40 X85671	26 X85671
23F	25 X85671	20 X85671	40 X85671	35 X85671
22F	25 X85671	10 X85671	40 X85671	30 X85671
21F	25 X85671	25 X85671	40 X85671	30 X85671
20F	25 X85671	20 X85671	40 X85671	35 X85671
19F	25 X85671	20 X85671	40 X85671	25 X85671
18F	25 X85671	20 X85671	30 X85671	25 X85671
17F	25 X85671	10 X85671	25 X85671	25 X85671
16F	25 X85671	20 X85671	25 X85671	20 X85671
15F	25 X85671	20 X85671	25 X85671	15 X85671
12F	25 X85671	20 X85671	30 X85671	20 X85671
11F	25 X85671	15 X85671	20 X85671	20 X85671
10F	25 X85671	25 X85671	25 X85671	30 X85671
9F		25 X85671	30 X85671	25 X85671
8F				
7F		25 X85671		
6F				
統計	(X=25)API-SD-212NRa 14件	(X=10)API-SD-315NRa 2件 (X=15)API-SD-315NRb 2件 (X=20)API-SD-315NRc 4件 (X=25)API-SD-315NRd 4件	(X=20)API-SD-502NRa 1件 (X=25)API-SD-502NRb 4件 (X=30)API-SD-502NRc 4件 (X=40)API-SD-502NRd 6件	(X=15)API-SD-507NRa 1件 (X=20)API-SD-507NRb 4件 (X=25)API-SD-507NRc 4件 (X=26)API-SD-507NRd 1件 (X=30)API-SD-507NRe 3件 (X=35)API-SD-507NRf 2件

說明:

(1) X85671型材寬X為40, X為地盤尺寸實際數(需空出尺寸扣除多餘部分)

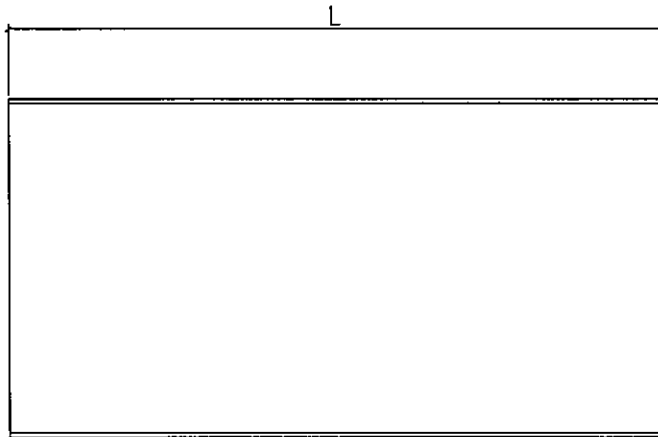
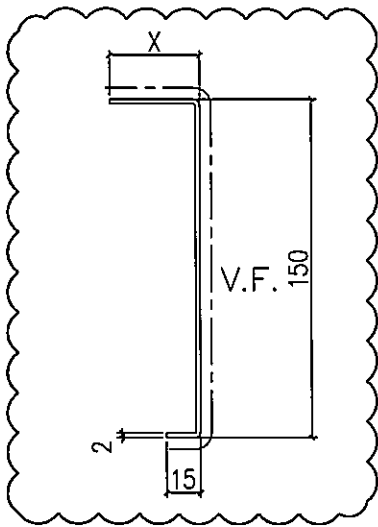
名稱	室內口拆圖	制圖	鞠章芳	2020.3.11	修改	新增
材料	X85671	復核	謝永林	2020.3.13	日期	
顏色	EC-DG-S332054(3#)	批准	Jason		圖號	API-SD-212NR(1)



數據尺寸見后頁

工程號 J-837 地盤 觀塘裕民坊

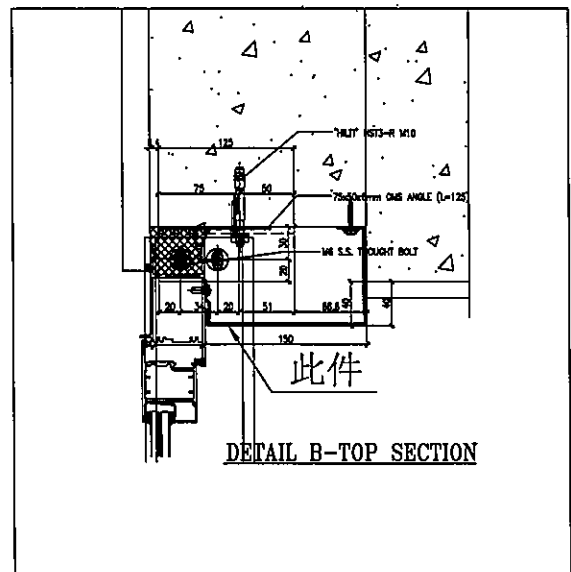
* 依據 EI/1125B 版指示修改



* 依據 EI/0423 指示做

待定

地盤安裝



名稱	室內吊拆圖	制圖	鞠章芳	2020.3.11	修改	新增		
材料	X85670	復核	謝永林	2020.3.13	日期			
顏色	EC-DG-S332054(3塗)	批准	Jason		圖號	API-FD-03		



美特鋁質 有限公司
MIDI Aluminium Fabricator Ltd.

工程號 J-837 地盤 觀塘裕民坊

單位	T2N單位	T1J單位								
位置	N1	J2								
樓層	樓	上房								
高度	1085	1300								
樓層/物料編號	X	X								
26F	X85670	X85670	15	X85670						
25F	X85670	X85670	15	X85670						
23F	X85670	X85670	20	X85670						
22F	X85670	X85670	20	X85670						
21F	X85670	X85670	20	X85670						
20F	X85670	X85670	20	X85670						
19F	X85670	X85670	20	X85670						
18F	X85670	X85670	15	X85670						
17F	X85670	X85670	15	X85670						
16F	X85670	X85670	15	X85670						
15F	X85670	X85670	20	X85670						
12F	X85670	X85670	20	X85670						
11F	X85670	X85670	20	X85670						
10F	X85670	X85670	25	X85670						
9F		X85670	25	X85670						
8F										
7F		X85670	25	X85670						
6F										
統計	(X=15)API-FD-03a 1件	(X=15)API-FD-03a 5件								
	(X=20)API-FD-03b 4件	(X=20)API-FD-03b 8件								
	(X=25)API-FD-03c 1件	(X=25)API-FD-03c 3件								
	(X=30)API-FD-03d 3件									
	(X=35)API-FD-03e 5件									

說明：

(1) X85670型材質X為40, X為地盤實尺量度數(需依實尺扣除多餘部分)

名稱	室內口拆圖	制圖	鞠章芳	2020.3.11	修改	新增	
材料	X85670	復核	謝永林	2020.3.13	日期		
顏色	EC-DG-S332054(3塗)	批准	Jason		圖號	API-FD-03(1)	



美特鋁質 有限公司
MIDI Aluminium Fabricator Ltd.

工程號 J-837 地盤 觀塘裕民坊

單位	TTR單位	樓層/物料編號
位置	K1	
長度	1100	
高度	X	
26F	25	X85670
25F	15	X85670
23F	20	X85670
22F	15	X85670
21F	20	X85670
20F	15	X85670
19F	10	X85670
18F	15	X85670
17F	5	X85670
16F	15	X85670
15F	10	X85670
12F	10	X85670
11F	20	X85670
10F	10	X85670
9F	25	X85670
8F		
7F	25	X85670
6F		
統計	(X=5)API-FD-05Rb 1件 (X=10)API-FD-05Rc 4件 (X=15)API-FD-05Rd 5件 (X=20)API-FD-05Re 3件 (X=25)API-FD-05Rf 3件 (X=40)API-FD-02Rf 1件	
說明:	(1) X85670型材寬X為40, X為地盤寬尺實際數(需後覆尺則除多餘部分)	

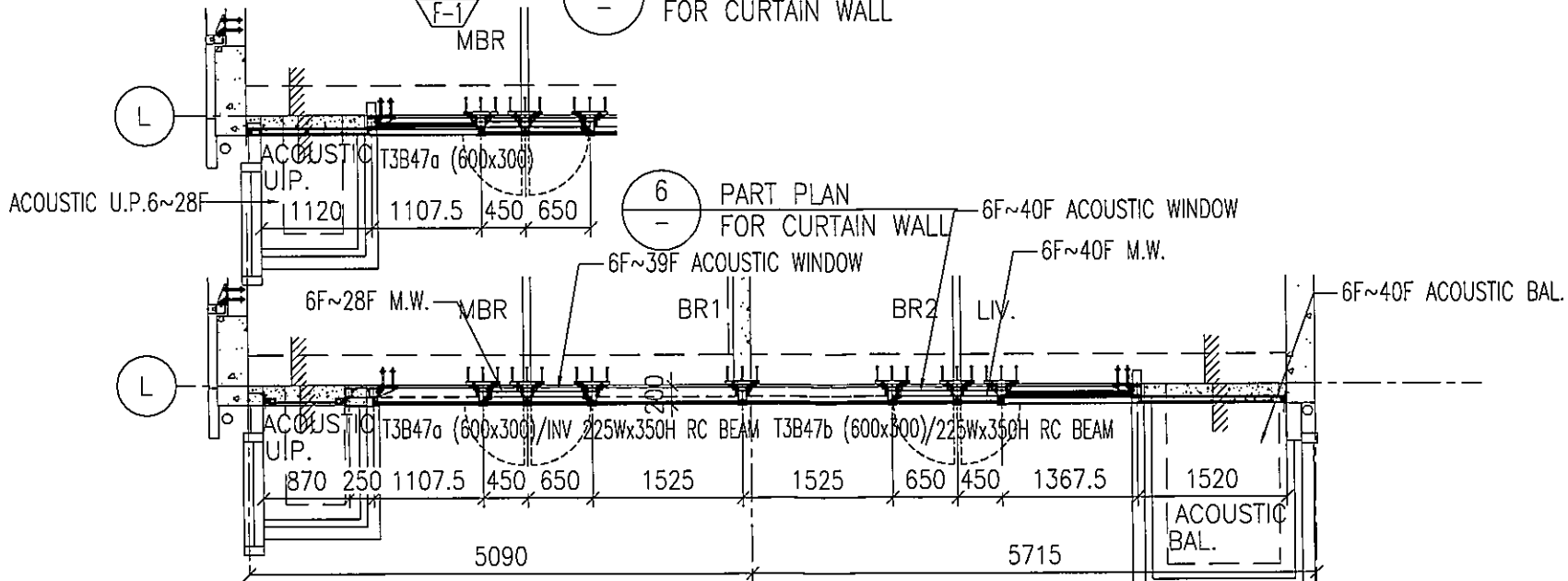
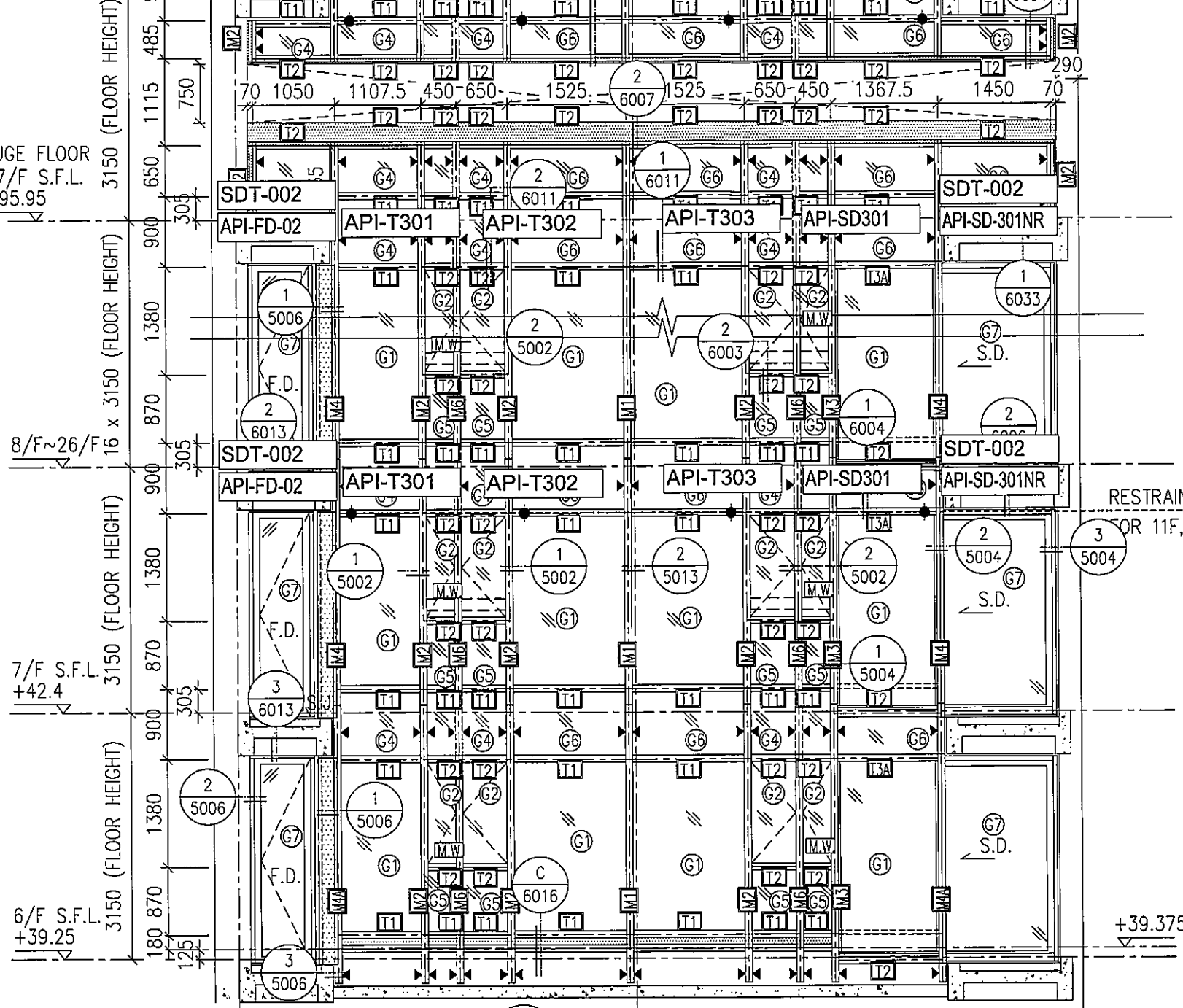
名稱	室內拆圖	制圖	鞠章芳	2020.3.11	修改	新增
材料	X85670	復核	謝永林	2020.3.13	日期	
顏色	EC-DG-S332054(3塗)	批准	Jason		圖號	API-FD-05R(1)

REFUGE FLOOR
27/F S.F.L.
+95.95

8/F~26/F
16 x 3150 (FLOOR HEIGHT)

7/F S.F.L.
+42.4

6/F S.F.L.
+39.25



7 PART PLAN FOR CURTAIN WALL

圖號: 837-CW-2301

REFUGE FLOOR
27/F S.F.L.
+95.95

REFUGE FL
27/F S.F.
+95.95

8/F~26/F

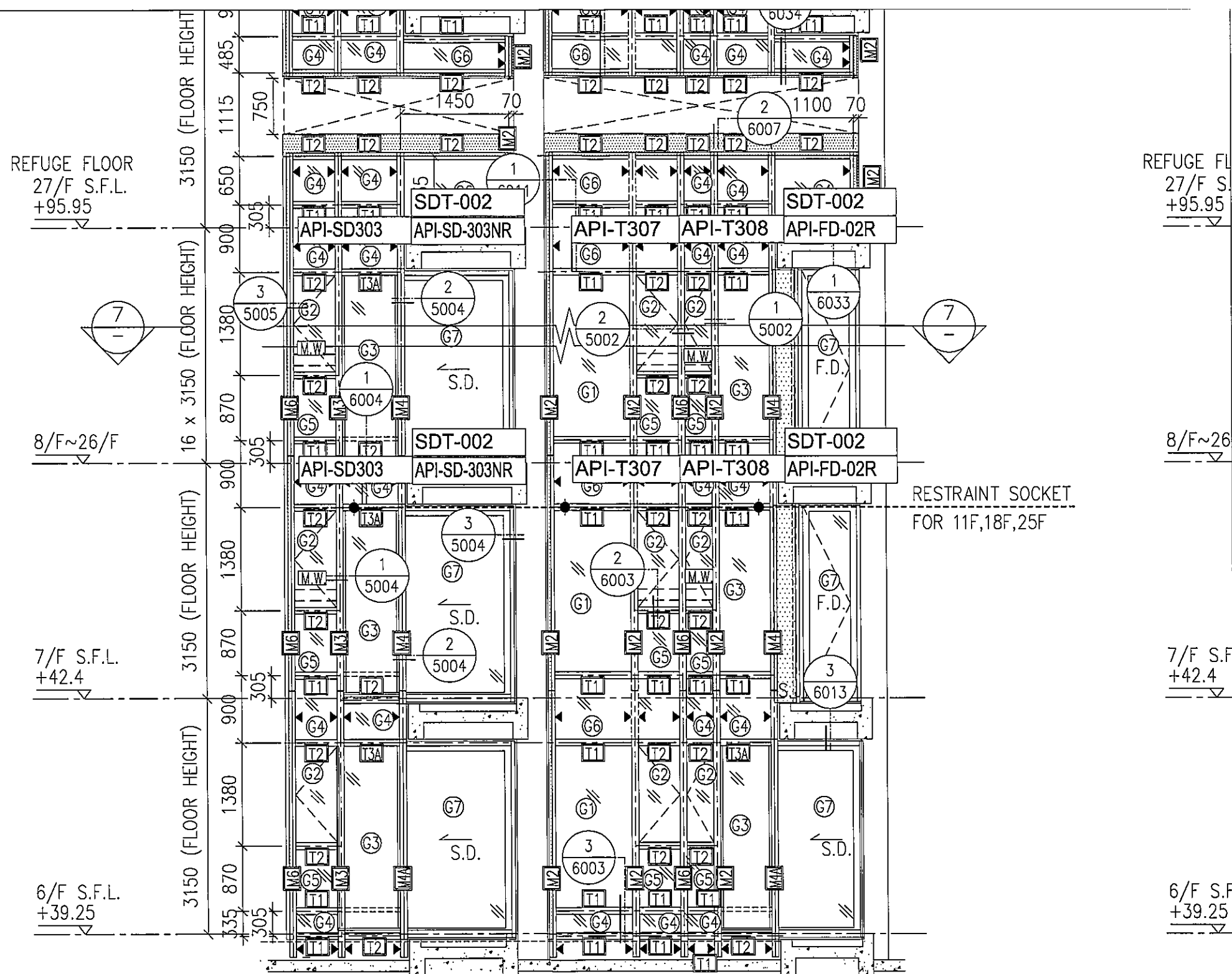
8/F~26/F

7/F S.F.L.
+42.4

7/F S.F.
+42.4

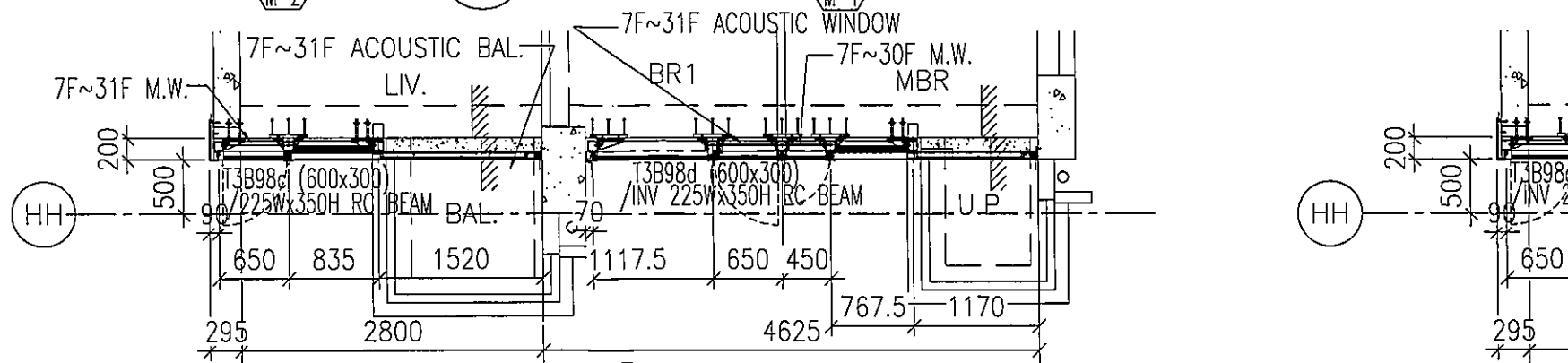
6/F S.F.L.
+39.25

6/F S.F.
+39.25



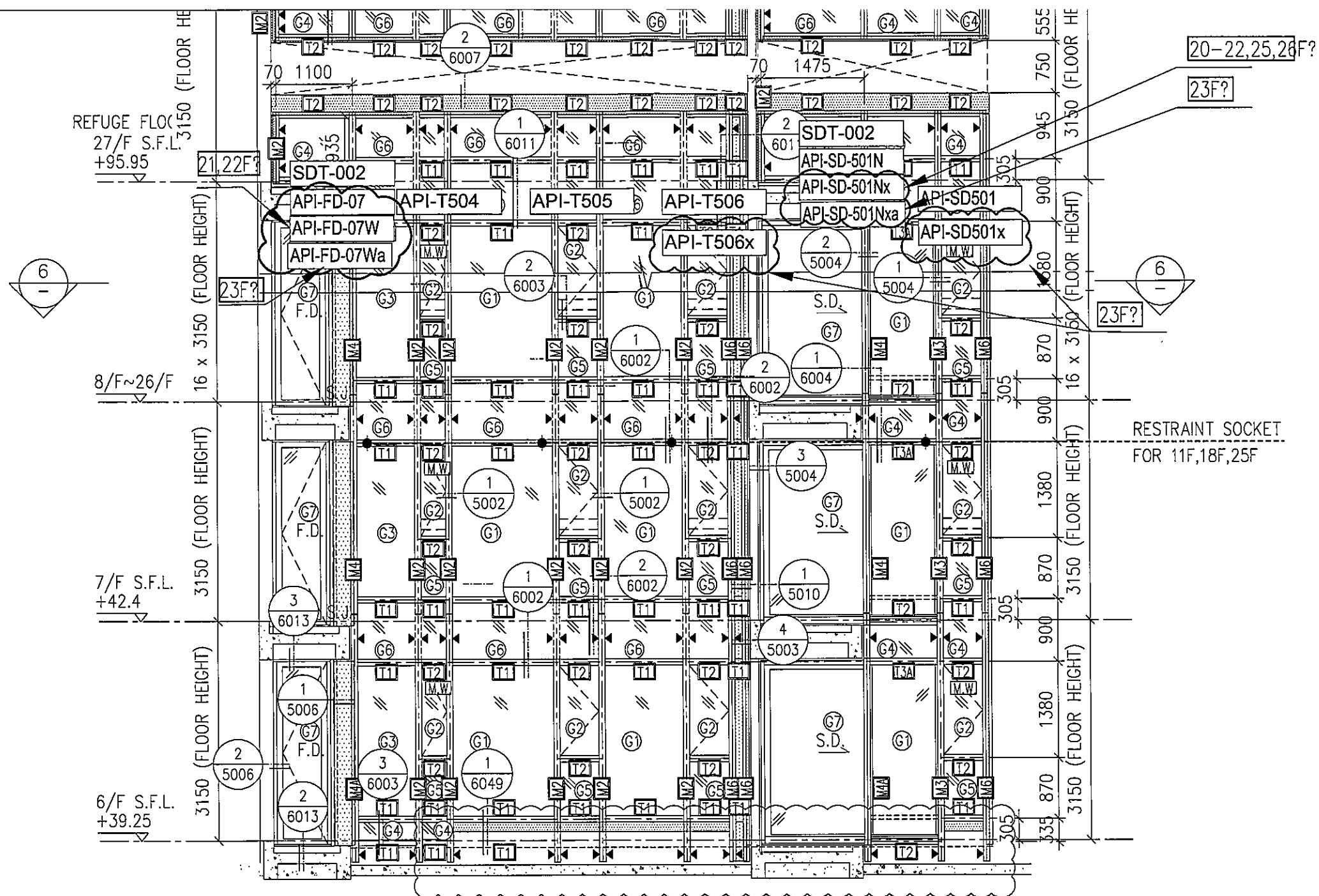
RESTRAINT SOCKET
FOR 11F,18F,25F

1
-
PART ELEVATION
FOR CURTAIN WALL

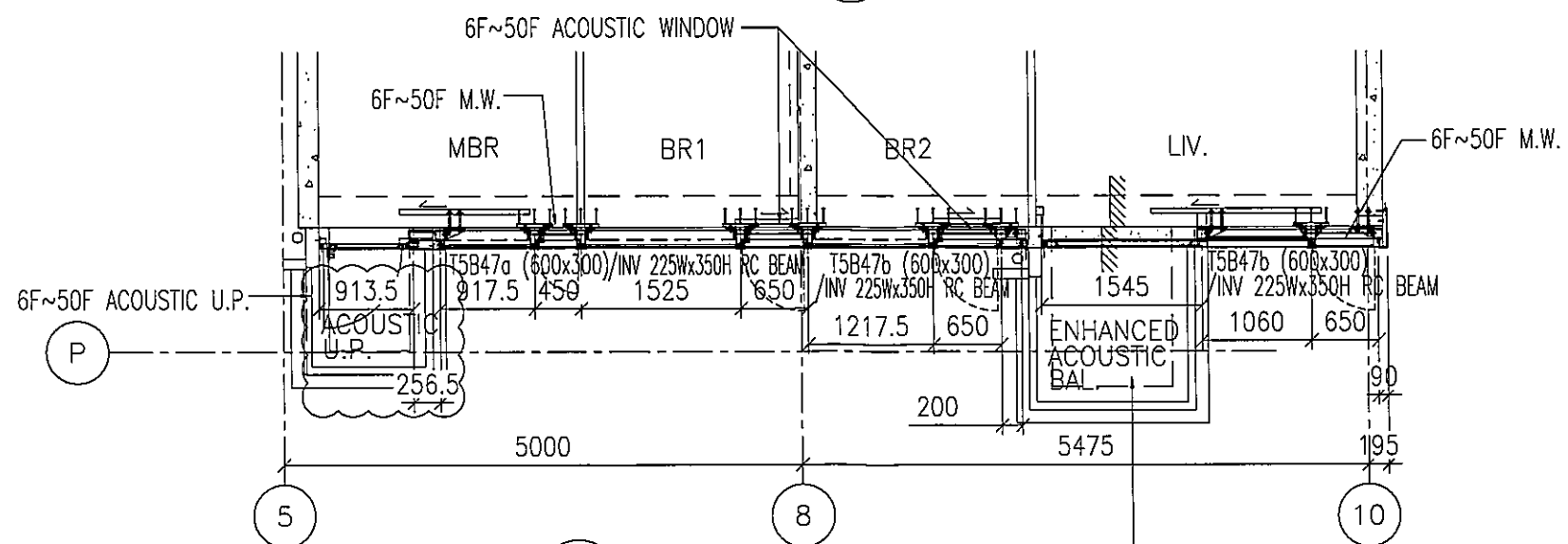


6
-
PART PLAN
FOR CURTAIN WALL

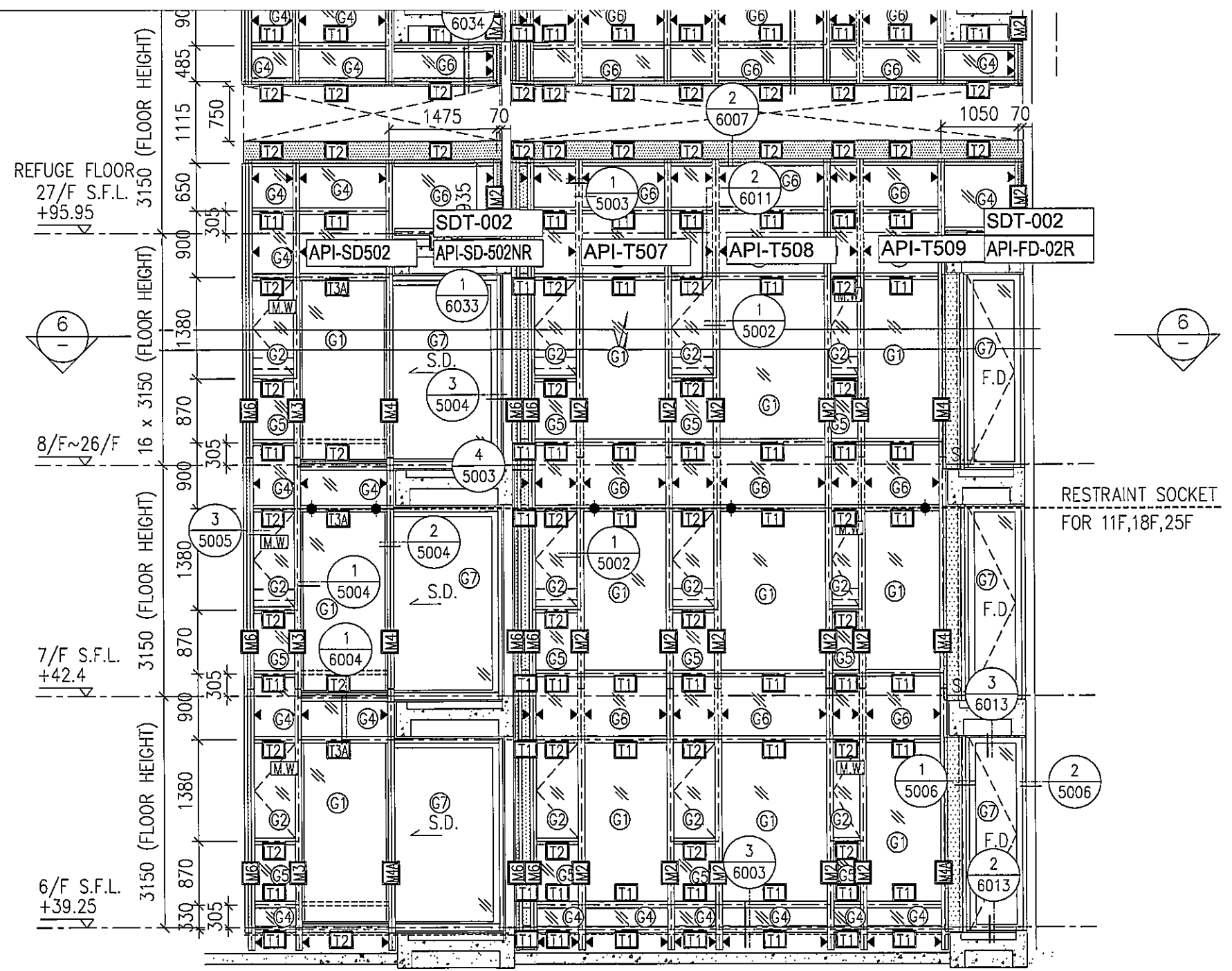
圖號: 837-CW-2303



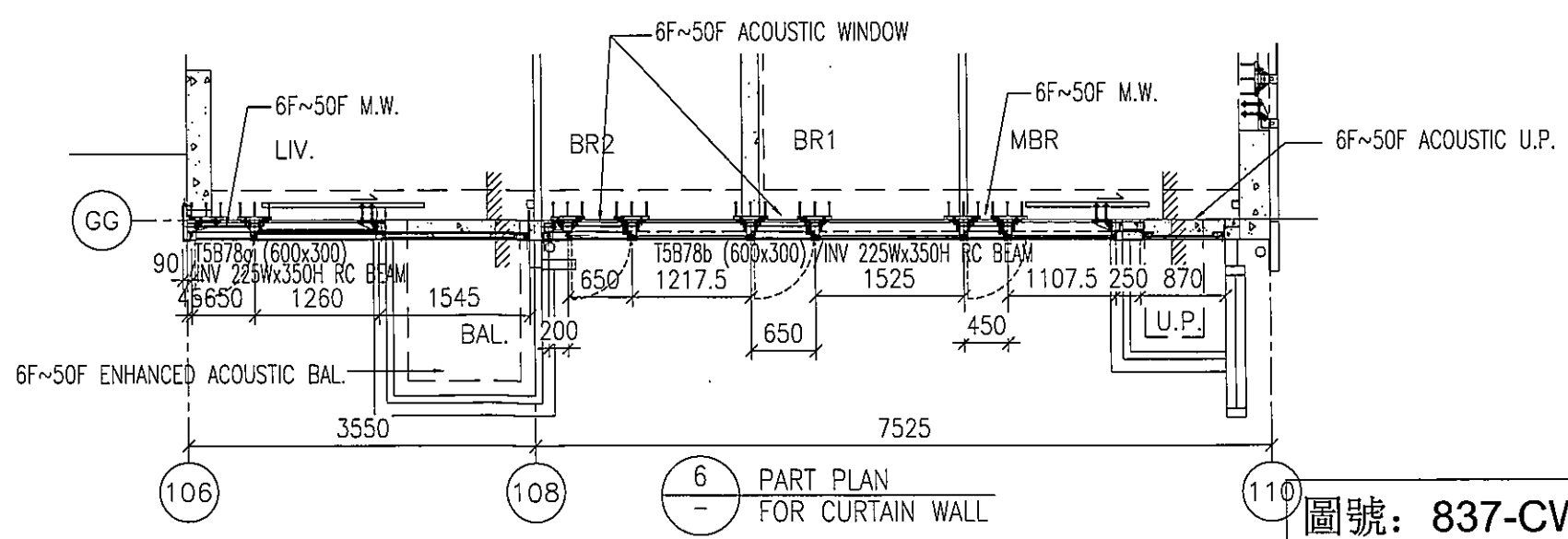
1 PART ELEVATION FOR CURTAIN WALL



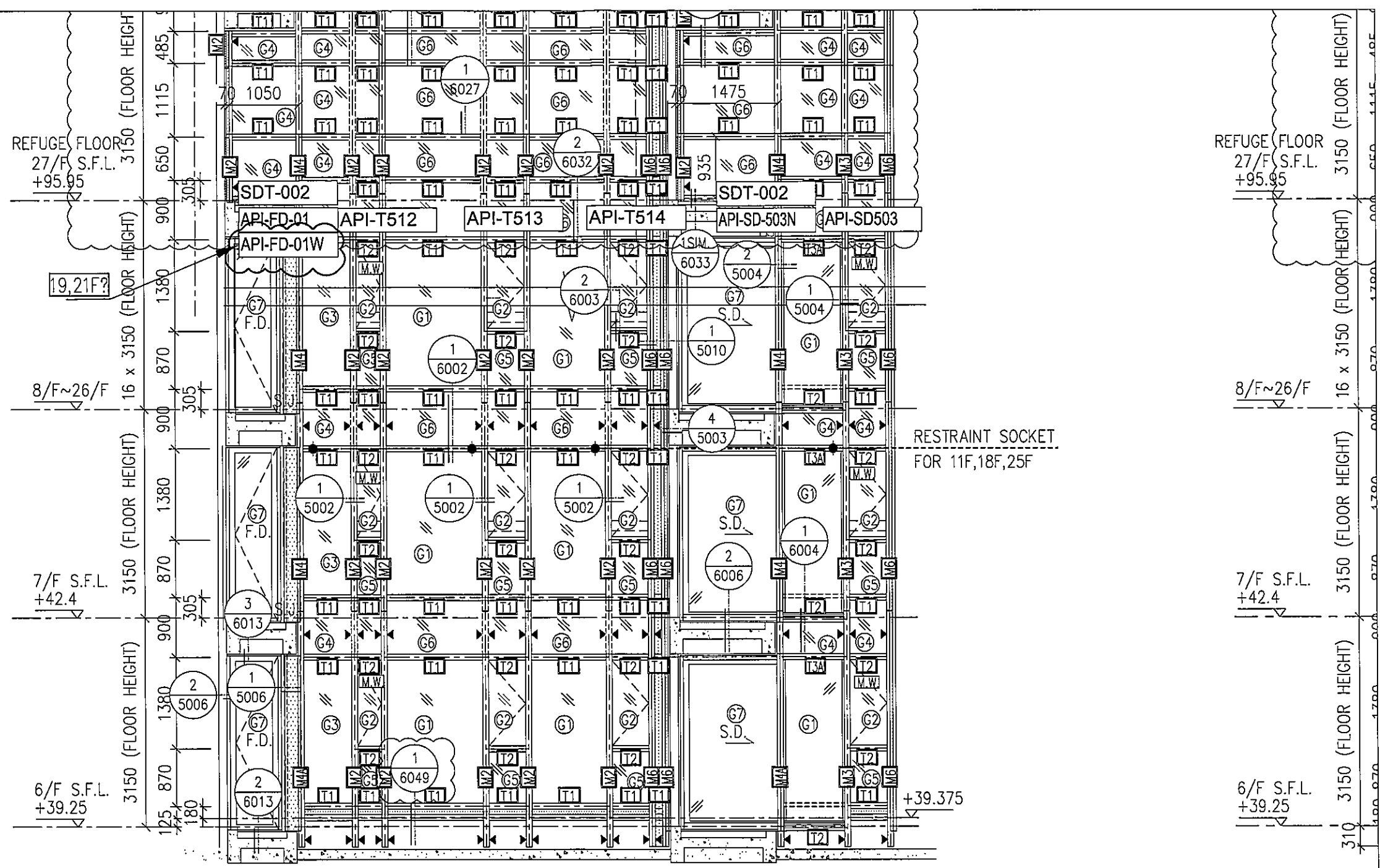
6 PART PLAN FOR CURTAIN WALL



1 PART ELEVATION
- FOR CURTAIN WALL



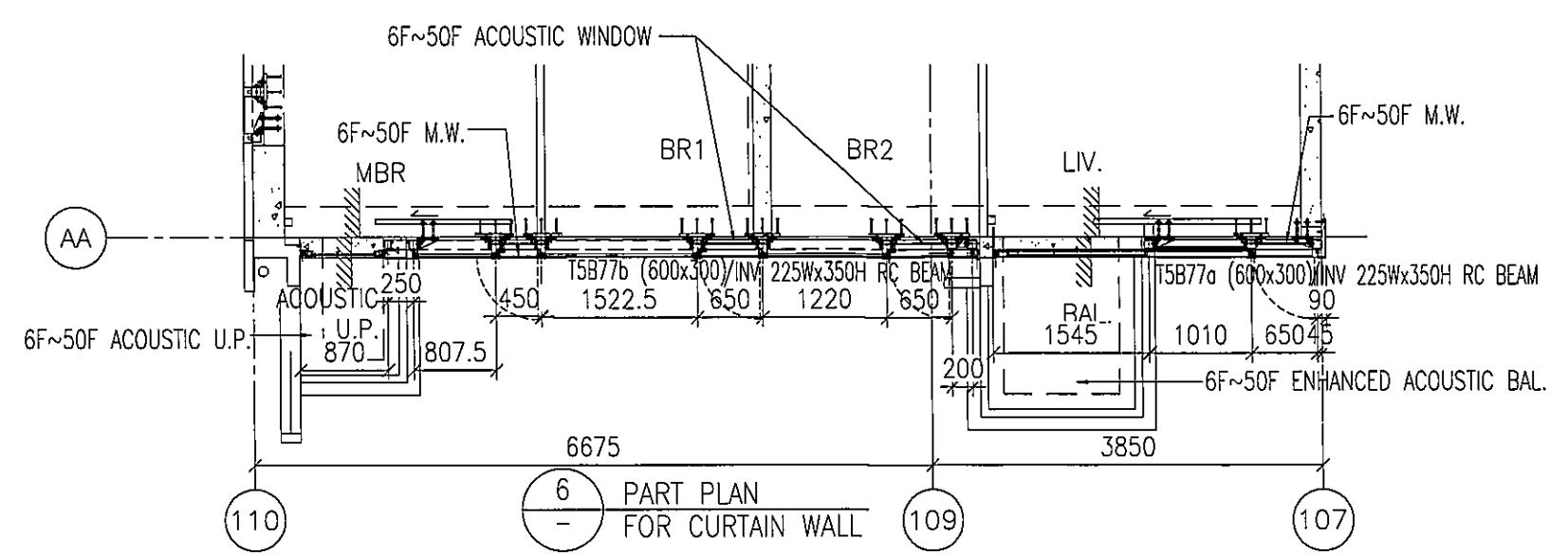
6 PART PLAN
- FOR CURTAIN WALL



15CW
-1

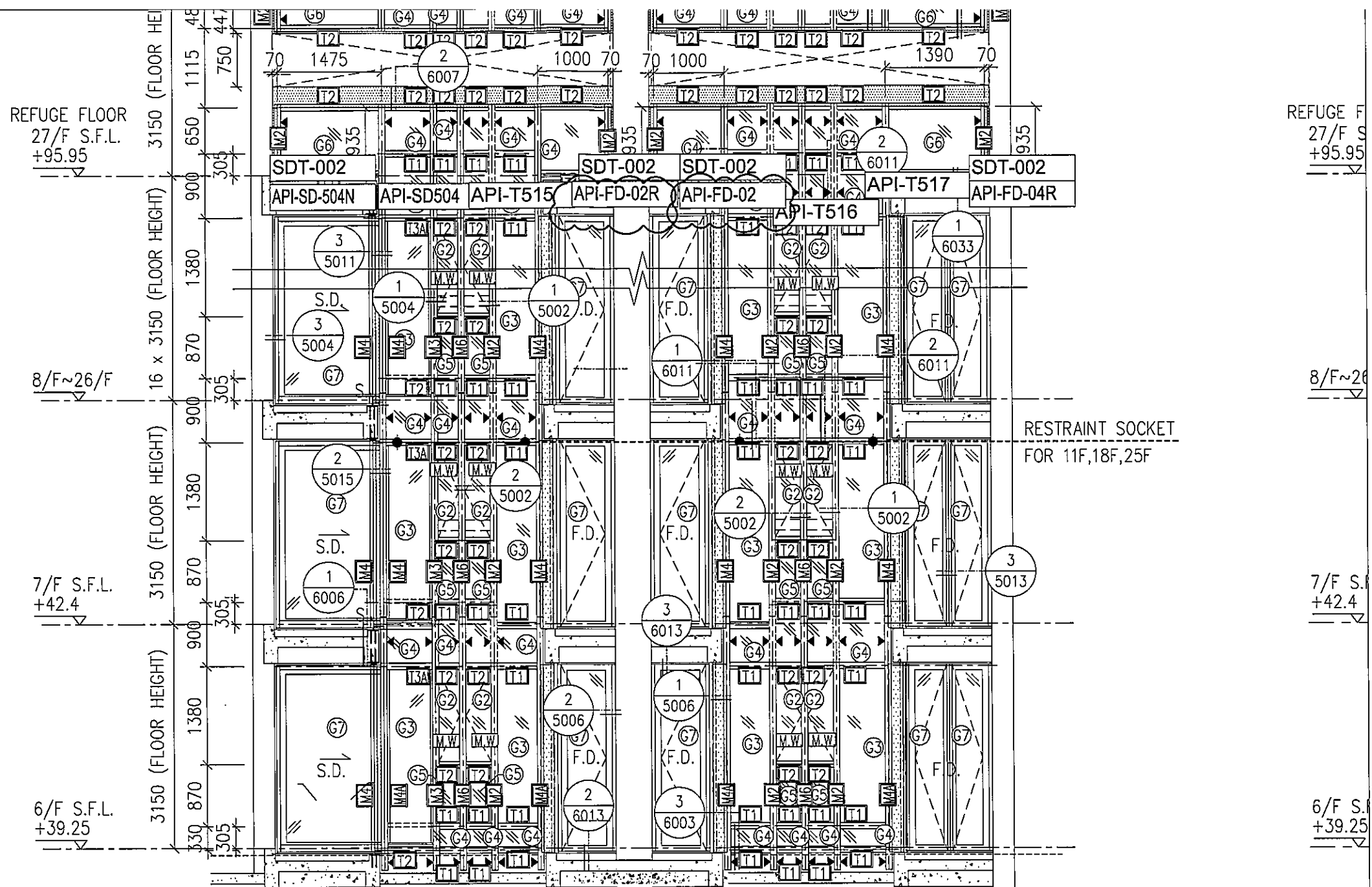
1
- PART ELEVATION FOR CURTAIN WALL

2
- TYPICAL SECTION FOR CURTAIN WALL

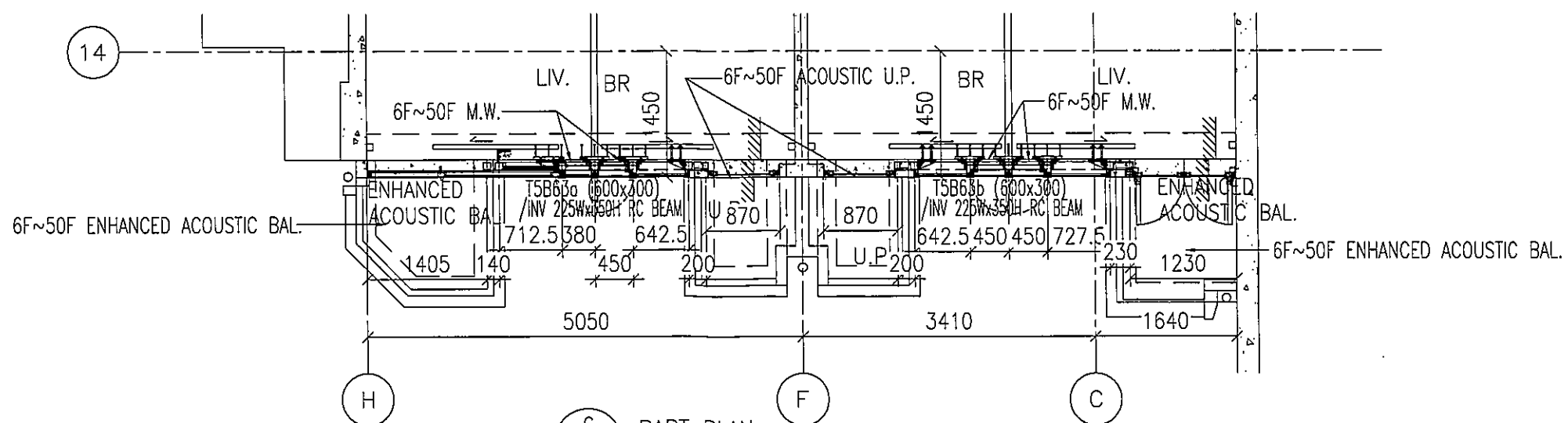


6
- PART PLAN FOR CURTAIN WALL

圖號: 837-CW-2505

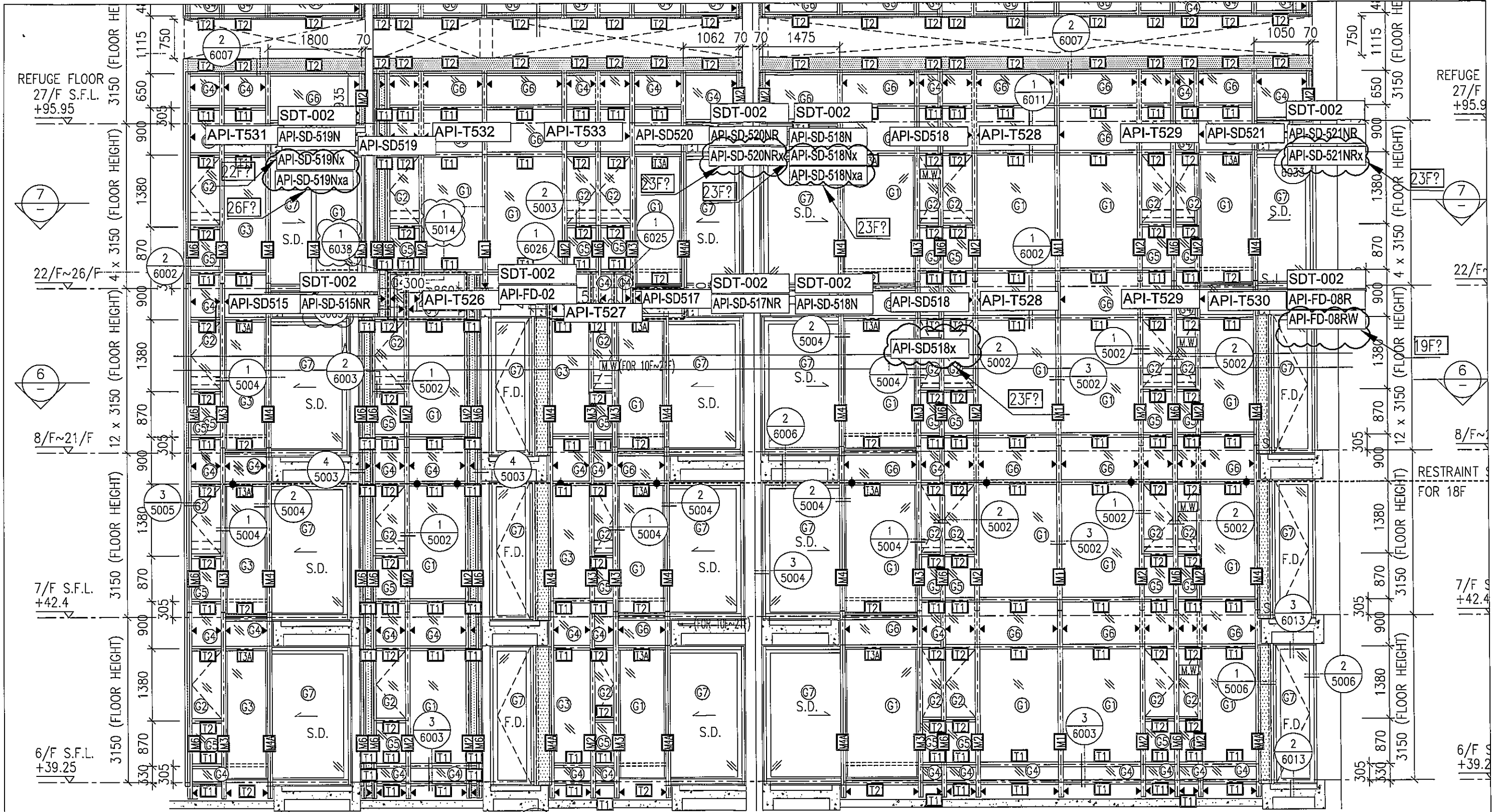


1 PART ELEVATION
- FOR CURTAIN WALL

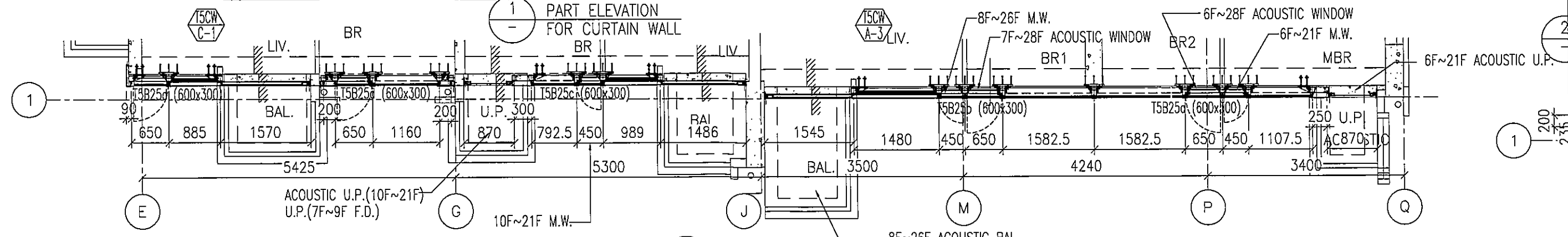


6 PART PLAN
- FOR CURTAIN WALL

圖號: 837-CW-2506



1 PART ELEVATION FOR CURTAIN WALL



6 PART PLAN FOR CURTAIN WALL
LOW ZONE