

工程指示 / 要求簡箋(E.I.)

工程指示編號：EI / 1091 / 19

修改版次：G

工程編號：J - 837

工程名稱：觀塘裕民坊

工程項目：幕牆 室內收口蓋(橫向)(T1-T5 大貨)

收件人：生統 / 永林

發件人：Eric Liu

日期：26/03/2020

CV 26/3/20  
2020-3-30

□要求提供 / □確認 事項：

- ( ) 初步鋁料 B.M.                      ( ) 加工拆圖，然後生產                      ( ) 尺寸表
- ( ) 正式鋁料 B.M.                      ( ) 技術上資料 / 指示                      ( ) 報價
- ( ) 配件 B.M.                              ( ) 樣辦或貨品說明書                      ( ) 分判合約
- ( ) 其他：\_\_\_\_\_

內容：

請按加工圖生產收口鋁板送地盤安裝

G 版: SD 及 FD 門頂橫收口，吊趟位置需改為碰企身收口

此版修改加工圖

謝謝。

請在 2020/ 04 / 02 前完成上列要求。

附：5 頁圖登，19 頁加工圖 *，8 頁位置圖*

以上項目為：

- 原合約工程包                       原合約工程加 / 減賬                       新工程報價

原因：-

分發東莞各部門：

- ( ) 生產技術總監  連附件    ( ) 技術部  連附件 **永林**    ( ) 生產部  連附件    ( ) 機械設計部  連附件
- ( ) 採購部  連附件    ( ) 生產統籌部  連附件 **梅**
- ( ) 質檢部  連附件    ( ) 會計部  連附件    ( ) 報關組  連附件    ( ) 其他 小羅  連附件

分發香港各部門：

- ( ) 行政部  連附件    ( ) 會計部  連附件    ( ) 統籌部  連附件    ( ) 工程部地盤科文  連附件 **炳哥 / 民 / 豪**
- ( ) 採購部  連附件    ( ) QS 部  連附件    ( ) 維修部  連附件    ( ) 其他 \_\_\_\_\_  連附件

傳遞編號：

HK 0434 / 20

發件人簽署：

項目經理簽署：

*(Handwritten signatures)*

圖則登記表  
DRAWING REGISTER

工程名稱 Project Title: 觀塘裕民坊 幕牆6-26F室內正橫向拆圖		年 月 日	接收日期 Receiving Date (適用於客戶圖則)									
工程編號 Project No: J-837												
分發予 Distributed To												
		年 月 日	19	19	19	19	20	20				
			9	10	11	12	1	3				
			9	10	16	30	6	13				
		修訂編號 Revision No.										
圖則編號 Drg. No.	圖則名稱 Drawing Title											
API-T29	室內正-拆圖	1	-	A	B	-	-	-				
API-T101	室內正-拆圖	2	-	A	B	-	-	-				
API-T101(1)	室內正-拆圖數據尺寸	3	-	A	B	-	-	-				
API-T101(2)	室內正-拆圖數據尺寸	4	-	A	取消	-	-	-				
API-SD-101	室內正-拆圖	5	-	A	B	-	-	-				
API-SD-101(1)	室內正-拆圖數據尺寸	6	-	A	B	-	-	-				
API-SD-101(2)	室內正-拆圖數據尺寸	7	-	A	取消	-	-	-				
API-SD-111	室內正-拆圖	8	-	A	B	-	-	-				
API-T123	室內正-拆圖	9	-	A	B	-	-	-				
API-T29W	室內正-拆圖	10	-	A	取消	-	-	-				
API-T101W	室內正-拆圖	11	-	A	取消	-	-	-				
API-T101W(1)	室內正-拆圖數據尺寸	12	-	A	取消	-	-	-				
API-T101W(2)	室內正-拆圖數據尺寸	13	-	A	取消	-	-	-				
API-SD-101W	室內正-拆圖	14	-	A	取消	-	-	-				
API-SD-101W(1)	室內正-拆圖數據尺寸	15	-	A	取消	-	-	-				
API-SD-101W(2)	室內正-拆圖數據尺寸	16	-	A	取消	-	-	-				
API-SD-111W	室內正-拆圖	17	-	A	取消	-	-	-				
API-T123W	室內正-拆圖	18		A	取消	-	-	-				
API-SD-101N	室內正-拆圖	19	-	-	-	-	A	-				
API-SD-101N(1)	室內正-拆圖數據尺寸	20	-	-	-	-	A	B				
API-SD-102NR	室內正-拆圖	21	-	-	-	-	A	-				
API-SD-102NR(1)	室內正-拆圖數據尺寸	22	-	-	A	-	A	-				
SDT-002	室內正-拆圖	23	-	-	-	-	-	-				
API-FD01	室內正-拆圖	24	-	-	-	-	取消	-				

圖則登記表  
DRAWING REGISTER

工程名稱 Project Title: 觀塘裕民坊 幕牆6-26F室內窗橫向拆圖		年 月 日	接收日期 Receiving Date (適用於客戶圖則)									
工程編號 Project No: J-837												
分發予 Distributed To												
		年 月 日	19	19	19	19	20	20				
			9	10	11	12	1	3				
			9	10	16	30	6	13				
圖則編號 Drg. No.	圖則名稱 Drawing Title		修訂編號 Revision No.									
API-FD01R	室內窗-拆圖	25	-	-	-	-	取消	-				
API-FD01a	室內窗-拆圖	26	-	-	-	-	取消	-				
API-FD01aR	室內窗-拆圖	27	-	-	-	-	取消	-				
API-FD02	室內窗-拆圖	28	-	-	A	-	B	C				
API-FD02R	室內窗-拆圖	29	-	-	A	-	B	C				
SDT-002	室內窗-拆圖	30	-	-	-	-	-	-				
J837-CW-2101	位置圖	31	-	A	B	-	-	-				
J837-CW-2102	位置圖	32	-	A	B	-	-	-				
J837-CW-2103	位置圖	33	-	A	B	-	-	-				
J837-CW-2104	位置圖	34	-	A	B	-	-	-				
J837-CW-2105	位置圖	35	-	A	B	-	-	-				
J837-CW-2106	位置圖	36	-	A	B	-	-	-				
J837-CW-2107	位置圖	37	-	A	B	-	-	-				
J837-CW-2108	位置圖	38	-	A	B	-	-	-				
J837-CW-2109	位置圖	39	-	A	B	-	-	-				
J837-CW-2110	位置圖	40	-	A	B	-	-	-				
J837-CW-2111	位置圖	41	-	A	B	-	-	-				
J837-CW-2112	位置圖	42	-	A	B	-	C	-				
J837-CW-2113	位置圖	43	-	A	B	-	-	-				
J837-CW-2201	位置圖	44	-	A	B	-	-	-				
J837-CW-2202	位置圖	45	-	A	B	-	-	-				
J837-CW-2203	位置圖	46	-	A	B	-	-	-				
J837-CW-2204	位置圖	47	-	A	B	-	-	-				
J837-CW-2205	位置圖	48	-	A	B	-	-	-				
J837-CW-2206	位置圖	49	-	A	B	-	-	-				

圖則登記表 DRAWING REGISTER											
工程名稱 Project Title: 觀塘裕民坊 幕牆6-26F室內面橫向拆圖		年 月 日	接收日期 Receiving Date (適用於客戶圖則)								
工程編號 Project No: J-837											
分發予 Distributed To											
		年 月 日	19	19	19	19	20	20			
			9	10	11	12	1	3			
			9	10	16	30	6	13			
			修訂編號 Revision No.								
圖則編號 Drg. No.	圖則名稱 Drawing Title										
J837-CW-2207	位置圖	50	-	A	B	-	-	-			
J837-CW-2208	位置圖	51	-	A	B	-	-	-			
J837-CW-2209	位置圖	52	-	A	B	-	-	-			
J837-CW-2210	位置圖	53	-	A	B	-	-	-			
J837-CW-2211	位置圖	54	-	A	B	-	-	-			
J837-CW-2212	位置圖	55	-	A	B	-	-	-			
J837-CW-2213	位置圖	56	-	A	B	-	-	-			
J837-CW-2301	位置圖	57	-	A	B	-	-	-			
J837-CW-2302	位置圖	58	-	A	B	-	-	-			
J837-CW-2303	位置圖	59	-	A	B	-	-	-			
J837-CW-2304	位置圖	60	-	A	B	-	-	-			
J837-CW-2305	位置圖	61	-	A	B	-	-	-			
J837-CW-2306	位置圖	62	-	A	B	-	-	-			
J837-CW-2307	位置圖	63	-	A	B	-	-	-			
J837-CW-2308	位置圖	64	-	A	B	-	-	-			
J837-CW-2309	位置圖	65	-	A	B	-	-	-			
J837-CW-2310	位置圖	66	-	A	B	-	-	-			
J837-CW-2311	位置圖	67	-	A	B	-	-	-			
J837-CW-2312	位置圖	68	-	A	B	-	-	-			
J837-CW-2501	位置圖	69	-	A	B	-	-	-			
J837-CW-2502	位置圖	70	-	A	B	C	D	-			
J837-CW-2503	位置圖	71	-	A	B	-	-	-			
J837-CW-2504	位置圖	72	-	A	B	-	-	-			
J837-CW-2505	位置圖	73	-	A	B	-	C	-			
J837-CW-2506	位置圖	74	-	A	B	-	C	-			
J837-CW-2507	位置圖	75	-	A	B	-	-	-			
J837-CW-2508	位置圖	76	-	A	B	-	-	-			
J837-CW-2509	位置圖	77	-	A	B	-	-	-			
J837-CW-2510	位置圖	78	-	A	B	-	-	-			

圖則登記表 DRAWING REGISTER											
工程名稱 Project Title: 觀塘裕民坊 幕牆6-26F室內口橫向拆圖		年 月 日	接收日期 Receiving Date (適用於客戶圖則)								
工程編號 Project No: J-837											
分發予 Distributed To											
		年 月 日	19	19	19	19	20	20			
			9	10	11	12	1	3			
			9	10	16	30	6	13			
		修訂編號 Revision No.									
圖則編號 Drg. No.	圖則名稱 Drawing Title										
J837-CW-2511	位置圖	79	-	A	B	-	-	-			
J837-CW-2512	位置圖	80	-	A	B	C	D	-			
API-T29(1)	室內証-拆圖數據尺寸	81			新增	-	-	-			
API-T105	室內証-拆圖	82			新增	-	-	-			
API-T105(1)	室內証-拆圖數據尺寸	83			新增	-	-	-			
API-T105(2)	室內証-拆圖數據尺寸	84			新增	-	-	-			
API-T105(3)	室內証-拆圖數據尺寸	85			新增	-	-	-			
API-T105(4)	室內証-拆圖數據尺寸	86			新增	-	-	-			
API-T105(5)	室內証-拆圖數據尺寸	87			新增	-	-	-			
API-T105(6)	室內証-拆圖數據尺寸	88			新增	-	-	-			
API-T105(7)	室內証-拆圖數據尺寸	89			新增	A	-	-			
API-T105(8)	室內証-拆圖數據尺寸	90			新增	-	-	-			
API-T105(9)	室內証-拆圖數據尺寸	91			新增	-	-	-			
API-SD-102	室內証-拆圖	92			新增	-	-	-			
API-SD-102(1)	室內証-拆圖數據尺寸	93			新增	-	-	-			
API-SD-102(2)	室內証-拆圖數據尺寸	94			新增	-	-	-			
API-SD-102(3)	室內証-拆圖數據尺寸	95			新增	-	-	-			
API-SD-102(4)	室內証-拆圖數據尺寸	96			新增	-	-	-			
API-SD-102(5)	室內証-拆圖數據尺寸	97			新增	-	-	-			
API-SD-102(6)	室內証-拆圖數據尺寸	98			新增	-	-	-			
API-SD-102(7)	室內証-拆圖數據尺寸	99			新增	A	-	-			
API-SD-102(8)	室內証-拆圖數據尺寸	100			新增	A	-	-			
API-SD-111(1)	室內証-拆圖數據尺寸	101			新增	-	-	-			
API-T123(1)	室內証-拆圖數據尺寸	102			新增	-	-	-			
API-SD-521NR	室內証-拆圖	103			新增	-	取消	-			
API-FD02x	室內証-拆圖	104			新增	-	取消	-			
API-FD02xR	室內証-拆圖	105			新增	-	取消	-			
API-T506x	室內証-拆圖	106				新增	-	-			
API-SD-501x	室內証-拆圖	107				新增	-	-			
API-SD-101N(2)	室內証-拆圖數據尺寸	108					新增	A			

圖則登記表  
DRAWING REGISTER


工程名稱 Project Title: 觀塘裕民坊 幕牆6-26F室內窗橫向拆圖		年 月 日	接收日期 Receiving Date (適用於客戶圖則)							
工程編號 Project No: J-837										
分發予 Distributed To										
		年 月 日	19	19	19	19	20	20		
			9	10	11	12	1	3		
			9	10	16	30	6	13		
圖則編號 Drg. No.	圖則名稱 Drawing Title		修訂編號 Revision No.							
API-SD-101N(3)	室內窗-拆圖數據尺寸	109					新增	-		
API-SD-101N(4)	室內窗-拆圖數據尺寸	110					新增	A		
API-SD-101N(5)	室內窗-拆圖數據尺寸	111					新增	A		
API-SD-101N(6)	室內窗-拆圖數據尺寸	112					新增	-		
API-SD-101N(7)	室內窗-拆圖數據尺寸	113					新增	-		
API-SD-102NR(2)	室內窗-拆圖數據尺寸	114					新增	-		
API-SD-102NR(3)	室內窗-拆圖數據尺寸	115					新增	A		
API-SD-102NR(4)	室內窗-拆圖數據尺寸	116					新增	-		
API-SD-102NR(5)	室內窗-拆圖數據尺寸	117					新增	A		
API-SD-102NR(6)	室內窗-拆圖數據尺寸	118					新增	A		
API-SD-501Nx	室內窗-拆圖	119					新增	-		
API-SD-520NRx	室內窗-拆圖	120					新增	-		
API-FD02(1)	室內窗-拆圖數據尺寸	121					新增	A		
API-FD02R(1)	室內窗-拆圖數據尺寸	122					新增	A		
API-FD-07W	室內窗-拆圖	123					新增	-		
API-FD-01W	室內窗-拆圖	124					新增	-		
API-FD-08RW	室內窗-拆圖	125					新增	-		
API-SD-104N	室內窗-拆圖	126						新增		
API-SD-104N(1)	室內窗-拆圖數據尺寸	127						新增		
API-SD-212NR	室內窗-拆圖	128						新增		
API-SD-212NR(1)	室內窗-拆圖數據尺寸	129						新增		
API-FD-03	室內窗-拆圖	130						新增		
API-FD-03(1)	室內窗-拆圖數據尺寸	131						新增		
API-FD-05R	室內窗-拆圖	132						新增		
API-FD-05R(1)	室內窗-拆圖數據尺寸	133						新增		



美特鋁質 有限公司  
MIDI Aluminium Fabricator Ltd.

工程號 J-837 地盤 觀塘裕民坊

單位	TIG單位		TIF單位		TIE單位		TIE單位		TID單位	
位置	G1		F1		E1		D1		D1	
	主房		廳		主房		廳		廳	
長度	1050		1310		1050		1300		1300	
高度	X		X		X		X		X	
樓層/物料編號	API-SD-101N		API-SD-103N		API-SD-104N		API-SD-105N		API-SD-107N	
26F	20	X85671	30	X85671	25	X85671	35	X85671	35	X85671
25F	20	X85671	25	X85671	25	X85671	25	X85671	30	X85671
23F	20	X85671	35	X85671	30	X85671	25	X85671	35	X85671
22F	20	X85671	40	X85671	35	X85671	40	X85671	35	X85671
21F	25	X85671	30	X85671	35	X85671	25	X85671	30	X85671
20F	20	X85671	25	X85671	30	X85671	35	X85671	32	X85671
19F	20	X85671	25	X85671	25	X85671	30	X85671	30	X85671
18F	25	X85671	20	X85671	25	X85671	30	X85671	20	X85671
17F	20	X85671	20	X85671	25	X85671	25	X85671	25	X85671
16F	15	X85671	20	X85671	25	X85671	25	X85671	25	X85671
15F	25	X85671	20	X85671	25	X85671	30	X85671	25	X85671
12F	20	X85671	20	X85671	30	X85671	20	X85671	20	X85671
11F	20	X85671	20	X85671	25	X85671	25	X85671	25	X85671
10F	25	X85671	25	X85671	25	X85671	20	X85671	25	X85671
9F	30	X85671	30	X85671	25	X85671	30	X85671	30	X85671
8F										
7F	25	X85671	25	X85671	25	X85671	30	X85671	30	X85671
6F										
統計	(X=15)API-SD-101Na 1件		(X=20)API-SD-103Na 6件		(X=25)API-SD-104Na 11件		(X=20)API-SD-105Na 2件		(X=20)API-SD-107Na 2件	
	(X=20)API-SD-101Nb 9件		(X=25)API-SD-103Nb 5件		(X=30)API-SD-104Nb 3件		(X=25)API-SD-105Nb 6件		(X=25)API-SD-107Nb 5件	
	(X=25)API-SD-101Nc 5件		(X=30)API-SD-103Nc 3件		(X=35)API-SD-104Nc 2件		(X=30)API-SD-105Nc 5件		(X=30)API-SD-107Nc 5件	
	(X=30)API-SD-101Nd 1件		(X=35)API-SD-103Nd 1件				(X=35)API-SD-105Nd 2件		(X=32)API-SD-107Nd 1件	
			(X=40)API-SD-103Ne 1件				(X=40)API-SD-105Ne 1件		(X=35)API-SD-107Ne 3件	
備註	取消									
說明:	(1) X85671型材寬X為40, X為地盤覆尺實際數(需依覆尺扣除多餘部分)									
名稱	室內江拆圖			制圖	鞠章芳	2019.09.05	修改	A	B	
材料	X85671			復核	謝永林	2019.09.09	日期	2020.1.3	2020.3.11	
顏色	EC-DG-S332054(3塗)			批准	Jason		圖號	API-SD-101N(1)		

 <b>美特鋁質</b> 有限公司 MIDI Aluminium Fabricator Ltd.										
工程號		J-837		地盤		觀塘裕民坊				
單位	T1B單位			T1B單位			T1L單位		T1J單位	
位置	B2			B1			L2		L1	
	半房			廳			主房		廳	
長度	1050			1450			1100		1300	
高度	X		X		X		X		X	
樓層/物料編號	API-SD-110N			API-SD-111N			API-SD-116N		API-SD-117N	
26F	25	X85671	25	X85671	30	X85671	35	X85671	10	X85671
25F	25	X85671	10	X85671	25	X85671	30	X85671	15	X85671
23F	25	X85671	20	X85671	25	X85671	25	X85671	15	X85671
22F	20	X85671	25	X85671	30	X85671	30	X85671	20	X85671
21F	25	X85671	20	X85671	30	X85671	25	X85671	20	X85671
20F	25	X85671	25	X85671	20	X85671	25	X85671	15	X85671
19F	20	X85671	20	X85671	20	X85671	20	X85671	15	X85671
18F	25	X85671	20	X85671	20	X85671	25	X85671	20	X85671
17F	25	X85671	20	X85671	15	X85671	20	X85671	15	X85671
16F	25	X85671	30	X85671	15	X85671	20	X85671	15	X85671
15F	30	X85671	30	X85671	20	X85671	25	X85671	10	X85671
12F	30	X85671	30	X85671	10	X85671	25	X85671	10	X85671
11F	25	X85671	25	X85671	25	X85671	25	X85671	10	X85671
10F	30	X85671	30	X85671	25	X85671	25	X85671	25	X85671
9F	30	X85671	20	X85671	25	X85671	25	X85671	25	X85671
8F										
7F	30	X85671	20	X85671	25	X85671	30	X85671	20	X85671
6F										
統計	(X=20)API-SD-110Na 2件		(X=10)API-SD-111Na 1件		(X=10)API-SD-116Na 1件		(X=20)API-SD-117Na 3件		(X=10)API-SD-121Na 4件	
	(X=25)API-SD-110Nb 9件		(X=20)API-SD-111Nb 7件		(X=15)API-SD-116Nb 2件		(X=25)API-SD-117Nb 9件		(X=15)API-SD-121Nb 6件	
	(X=30)API-SD-110Nc 5件		(X=25)API-SD-111Nc 4件		(X=20)API-SD-116Nc 4件		(X=30)API-SD-117Nc 3件		(X=20)API-SD-121Nc 4件	
			(X=30)API-SD-111Nd 4件		(X=25)API-SD-116Nd 6件		(X=35)API-SD-117Nd 1件		(X=25)API-SD-121Nd 2件	
				(X=30)API-SD-116Ne 3件						
備註	取消									
說明:	(1) X85671型材質X為40, X為地盤覆尺實際數(需依覆尺扣除多餘部分)									
名稱	室內位拆圖			制圖	鞠章芳	2020.1.3	修改	新增	A	
材料	X85671			復核	謝永林	2020.1.4	日期	2020.3.11		
顏色	EC-DG-S332054(3塗)			批准	Jason		圖號	API-SD-101N(2)		



美特鋁質有限公司  
MIDI Aluminium Fabricator Ltd.

工程號 J-837 地盤 觀塘裕民坊

單位	T2A單位	T2A單位	T2M單位	T2M單位	T2L單位	T2K單位	T2J單位	T2J單位
位號	A1 主房	A1 廳	M2 主房	M1 廳	L1 主房	K1 廳	J1 主房	J1 廳
長度	1050	1450	1050	1450	1025	1300	1210	1190
高度	X		X		X		X	
樓層/物料編號	API-SD-213N	API-SD-214N	API-SD-216N	API-SD-217N	API-SD-218N	API-SD-220N	API-SD-222N	API-SD-223N
26F	25 X85671	25 X85671	20 X85671	30 X85671	30 X85671	35 X85671	30 X85671	30 X85671
25F	25 X85671	35 X85671	20 X85671	30 X85671	20 X85671	30 X85671	25 X85671	25 X85671
23F	30 X85671	35 X85671	20 X85671	25 X85671	30 X85671	40 X85671	30 X85671	30 X85671
22F	20 X85671	25 X85671	25 X85671	30 X85671	30 X85671	30 X85671	30 X85671	25 X85671
21F	35 X85671	30 X85671	25 X85671	30 X85671	30 X85671	30 X85671	30 X85671	30 X85671
20F	25 X85671	30 X85671	25 X85671	25 X85671	25 X85671	35 X85671	30 X85671	35 X85671
19F	25 X85671	30 X85671	25 X85671	20 X85671	30 X85671	25 X85671	25 X85671	25 X85671
18F	20 X85671	25 X85671	20 X85671	25 X85671	35 X85671	35 X85671	25 X85671	25 X85671
17F	20 X85671	25 X85671	25 X85671	25 X85671	20 X85671	20 X85671	20 X85671	25 X85671
16F	20 X85671	25 X85671	25 X85671	20 X85671	20 X85671	20 X85671	30 X85671	25 X85671
15F	25 X85671	25 X85671	30 X85671	25 X85671	30 X85671	20 X85671	30 X85671	35 X85671
12F	25 X85671	20 X85671	25 X85671	25 X85671	25 X85671	25 X85671	25 X85671	30 X85671
11F	30 X85671	25 X85671	25 X85671	25 X85671	25 X85671	20 X85671	25 X85671	25 X85671
10F	25 X85671	25 X85671	25 X85671	25 X85671	25 X85671	25 X85671	25 X85671	25 X85671
9F								
8F								
7F								
6F								
統計	(K=20)API-SD-213N 4件 (K=25)API-SD-213N 7件 (K=30)API-SD-213N 2件 (K=35)API-SD-213N 1件	(K=20)API-SD-214N 1件 (K=25)API-SD-214N 8件 (K=30)API-SD-214N 3件 (K=35)API-SD-214N 2件	(K=20)API-SD-216N 4件 (K=25)API-SD-216N 9件 (K=30)API-SD-216N 1件	(K=20)API-SD-217N 2件 (K=25)API-SD-217N 8件 (K=30)API-SD-217N 4件	(K=20)API-SD-218N 3件 (K=25)API-SD-218N 4件 (K=30)API-SD-218N 6件 (K=35)API-SD-218N 1件	(K=20)API-SD-220N 4件 (K=25)API-SD-220N 3件 (K=30)API-SD-220N 3件 (K=35)API-SD-220N 3件	(K=20)API-SD-222N 1件 (K=25)API-SD-222N 6件 (K=30)API-SD-222N 7件 (K=35)API-SD-222N 2件	(K=25)API-SD-223N 4件 (K=30)API-SD-223N 4件 (K=35)API-SD-223N 2件
備註	取消	取消	取消	取消				
說明:	(1) X85671 面外層(含扣), 下五金鐵線(含扣)及不銹鋼(含扣)							

名稱	室內正拆圖	制圖	韓章芳	2020.1.3	修改	新增
材料	X85671	復核	謝永林	2020.1.4	日期	
顏色	EC-DG-S332054(3連)	批准	Jason		圖號	API-SD-101N(4)



美特鋁質有限公司  
MIDI Aluminium Fabricator Ltd.

工程號 J-837 地盤 觀塘裕民坊

樓層/樓位	T3E樓位		T3A樓位		T3C樓位		T3A樓位		T3A樓位		T3D樓位		T3D樓位	
	E1	E2	E1	E2	C1	C2	A1	A1	A1	A1	D1	D1	G1	G1
APL-SD-302N	X		X		X		X		X		X		X	
APL-SD-304N														
APL-SD-305N														
APL-SD-312N														
APL-SD-313N														
APL-SD-316N														
APL-SD-317N														
APL-SD-318N														
APL-SD-320N														
APL-SD-302N	15	13	10	23	15	15	20	15	20	20	10	10	10	10
APL-SD-304N	13	13	10	25	15	15	15	15	15	20	20	15	15	15
APL-SD-305N	13	10	10	25	15	15	15	15	15	20	20	15	15	15
APL-SD-312N	20	20	20	20	25	25	20	20	20	20	20	20	20	20
APL-SD-313N	20	20	20	20	25	25	20	20	20	20	20	20	20	20
APL-SD-316N	20	20	20	20	25	25	20	20	20	20	20	20	20	20
APL-SD-317N	20	20	20	20	25	25	20	20	20	20	20	20	20	20
APL-SD-318N	20	20	20	20	25	25	20	20	20	20	20	20	20	20
APL-SD-320N	20	20	20	20	25	25	20	20	20	20	20	20	20	20
APL-SD-302N	20	20	20	20	25	25	20	20	20	20	20	20	20	20
APL-SD-304N	20	20	20	20	25	25	20	20	20	20	20	20	20	20
APL-SD-305N	20	20	20	20	25	25	20	20	20	20	20	20	20	20
APL-SD-312N	20	20	20	20	25	25	20	20	20	20	20	20	20	20
APL-SD-313N	20	20	20	20	25	25	20	20	20	20	20	20	20	20
APL-SD-316N	20	20	20	20	25	25	20	20	20	20	20	20	20	20
APL-SD-317N	20	20	20	20	25	25	20	20	20	20	20	20	20	20
APL-SD-318N	20	20	20	20	25	25	20	20	20	20	20	20	20	20
APL-SD-320N	20	20	20	20	25	25	20	20	20	20	20	20	20	20
APL-SD-302N	20	20	20	20	25	25	20	20	20	20	20	20	20	20
APL-SD-304N	20	20	20	20	25	25	20	20	20	20	20	20	20	20
APL-SD-305N	20	20	20	20	25	25	20	20	20	20	20	20	20	20
APL-SD-312N	20	20	20	20	25	25	20	20	20	20	20	20	20	20
APL-SD-313N	20	20	20	20	25	25	20	20	20	20	20	20	20	20
APL-SD-316N	20	20	20	20	25	25	20	20	20	20	20	20	20	20
APL-SD-317N	20	20	20	20	25	25	20	20	20	20	20	20	20	20
APL-SD-318N	20	20	20	20	25	25	20	20	20	20	20	20	20	20
APL-SD-320N	20	20	20	20	25	25	20	20	20	20	20	20	20	20
APL-SD-302N	20	20	20	20	25	25	20	20	20	20	20	20	20	20
APL-SD-304N	20	20	20	20	25	25	20	20	20	20	20	20	20	20
APL-SD-305N	20	20	20	20	25	25	20	20	20	20	20	20	20	20
APL-SD-312N	20	20	20	20	25	25	20	20	20	20	20	20	20	20
APL-SD-313N	20	20	20	20	25	25	20	20	20	20	20	20	20	20
APL-SD-316N	20	20	20	20	25	25	20	20	20	20	20	20	20	20
APL-SD-317N	20	20	20	20	25	25	20	20	20	20	20	20	20	20
APL-SD-318N	20	20	20	20	25	25	20	20	20	20	20	20	20	20
APL-SD-320N	20	20	20	20	25	25	20	20	20	20	20	20	20	20

備註：  
[1] X85671 圓形鋼管 40，又為地盤圍尺實例圖(詳見圖則第 2 頁)

取消

名稱	室內正拆圖	制圖	鞠萃芳	2020.1.3	修改	新增
材料	X85671	復核	謝永林	2020.1.4	日期	
顏色	EG-DG-S332054(3號)	批准	Jason		圖號	API-SD-101N(5)



美特鋁質有限公司  
MIDI Aluminium Fabricator Ltd.

工程號 J-837 地點 觀塘裕民坊

單位	T2H單位	T2F單位	T1單位	T2D單位	T2B單位	T2L單位	T2K單位
單位	III	F2	F1	D1	D2	D2	L1
位號	座	座	座	座	座	座	座
長度	1300	1300	1100	1300	1450	1050	1300
高度	X	X	X	X	X	X	X
物料/物料編號	API-SD-202NR	API-SD-204NR	API-SD-206NR	API-SD-209NR	API-SD-211NR	API-SD-212NR	API-SD-219NR
26F	30 X85671	30 X85671	30 X85671	25 X85671	25 X85671	30 X85671	35 X85671
25F	30 X85671	35 X85671	25 X85671	30 X85671	35 X85671	30 X85671	30 X85671
23F	30 X85671	35 X85671	30 X85671	30 X85671	35 X85671	35 X85671	40 X85671
22F	25 X85671	25 X85671	30 X85671	30 X85671	25 X85671	30 X85671	30 X85671
21F	30 X85671	30 X85671	25 X85671	25 X85671	25 X85671	35 X85671	30 X85671
20F	20 X85671	30 X85671	25 X85671	25 X85671	25 X85671	30 X85671	30 X85671
19F	25 X85671	25 X85671	20 X85671	25 X85671	25 X85671	25 X85671	25 X85671
18F	35 X85671	25 X85671	25 X85671	25 X85671	25 X85671	25 X85671	30 X85671
17F	20 X85671	30 X85671	25 X85671	25 X85671	25 X85671	20 X85671	20 X85671
16F	30 X85671	25 X85671	25 X85671	20 X85671	20 X85671	25 X85671	20 X85671
15F	30 X85671	30 X85671	20 X85671	20 X85671	25 X85671	30 X85671	20 X85671
12F	25 X85671	25 X85671	30 X85671	25 X85671	25 X85671	25 X85671	25 X85671
11F	30 X85671	30 X85671	25 X85671	30 X85671	25 X85671	25 X85671	25 X85671
10F	30 X85671	30 X85671	25 X85671	25 X85671	25 X85671	25 X85671	25 X85671
9F							
8F							
7F							
6F							
統社	(X=20)API-SD-202NRa 2F (X=25)API-SD-202NRb 3F (X=30)API-SD-202NRc 4F (X=35)API-SD-202NRd 1F	(X=25)API-SD-203NRa 5F (X=30)API-SD-203NRb 7F (X=35)API-SD-203NRc 2F (X=40)API-SD-203NRd 5F (X=30)API-SD-203NRe 3F	(X=20)API-SD-204NRa 1F (X=25)API-SD-204NRb 3F (X=30)API-SD-204NRc 4F (X=35)API-SD-204NRd 2F	(X=20)API-SD-209NRa 3F (X=25)API-SD-209NRb 6F (X=30)API-SD-209NRc 4F (X=35)API-SD-209NRd 2F	(X=20)API-SD-211NRa 4F (X=25)API-SD-211NRb 6F (X=30)API-SD-211NRc 2F (X=35)API-SD-211NRd 2F	(X=25)API-SD-212NRa 1F (X=30)API-SD-212NRb 4F (X=35)API-SD-212NRc 5F (X=40)API-SD-212NRd 1F	(X=20)API-SD-219NRa 1F (X=25)API-SD-219NRb 6F (X=30)API-SD-219NRc 5F (X=35)API-SD-219NRd 2F (X=40)API-SD-219NRe 1F
備註	(1) X85671 物料重 X=40, X 為地盤面尺圖標數(需按圖尺扣除多餘部分)						
說明:	取消						

名稱	室內訂拆圖	制圖	鞠章芳	2020.1.3	修改	新增	A
材料	X85671	復核	謝永林	2020.1.4	日期		2020.3.11
顏色	EC-DG-S332054(3#)	批准	Jason		圖號	API-SD-102NR(3)	



美特鋁質有限公司  
MIDI Aluminium Fabricator Ltd.

工程號 J-837 地盤 觀塘裕民坊

單位	T3H單位				T3B單位				T3D單位		T3C單位	
	H2 主房	H1 廳	B2 廳	B2 主房	B2 主房	D1 主房	D1 主房	G1 主房				
樓層/物料編號	API-SD-310NR		API-SD-311NR		API-SD-314NR		API-SD-315NR		API-SD-319NR		API-SD-321NR	
26F	15	X85671	20	X85671	10	X85671	20	X85671	20	X85671	10	X85671
25F	20	X85671	10	X85671	15	X85671	20	X85671	20	X85671	10	X85671
23F	15	X85671	15	X85671	15	X85671	20	X85671	20	X85671	15	X85671
22F	15	X85671	10	X85671	10	X85671	10	X85671	15	X85671	20	X85671
21F	15	X85671	15	X85671	10	X85671	25	X85671	10	X85671	10	X85671
20F	15	X85671	20	X85671	15	X85671	20	X85671	10	X85671	10	X85671
19F	25	X85671	20	X85671	10	X85671	20	X85671	10	X85671	15	X85671
18F	20	X85671	15	X85671	20	X85671	20	X85671	20	X85671	10	X85671
17F	30	X85671	25	X85671	10	X85671	10	X85671	10	X85671	15	X85671
16F	20	X85671	20	X85671	15	X85671	20	X85671	20	X85671	10	X85671
15F	20	X85671	20	X85671	15	X85671	20	X85671	10	X85671	15	X85671
12F	15	X85671	20	X85671	10	X85671	20	X85671	5	X85671	25	X85671
11F	10	X85671	15	X85671	20	X85671	15	X85671	20	X85671	30	X85671
10F	30	X85671	25	X85671	20	X85671	25	X85671	30	X85671	25	X85671
9F	25	X85671	20	X85671	20	X85671	25	X85671	25	X85671	30	X85671
8F												
7F	25	X85671	20	X85671	25	X85671	25	X85671	25	X85671	30	X85671
6F												
統計	(K=10)API-SD-310NRa 1件		(K=10)API-SD-311NRa 2件		(K=10)API-SD-314NRa 6件		(K=10)API-SD-315NRa 2件		(K=5)API-SD-319NRa 1件		(K=10)API-SD-321NRa 6件	
	(K=15)API-SD-310NRb 6件		(K=15)API-SD-311NRb 4件		(K=15)API-SD-314NRb 5件		(K=15)API-SD-315NRb 2件		(K=10)API-SD-319NRb 5件		(K=15)API-SD-321NRb 4件	
	(K=20)API-SD-310NRc 4件		(K=20)API-SD-311NRc 8件		(K=20)API-SD-314NRc 4件		(K=20)API-SD-315NRc 8件		(K=15)API-SD-319NRc 1件		(K=20)API-SD-321NRc 1件	
	(K=25)API-SD-310NRd 3件		(K=25)API-SD-311NRd 2件		(K=25)API-SD-314NRd 1件		(K=25)API-SD-315NRd 4件		(K=20)API-SD-319NRd 6件		(K=25)API-SD-321NRd 2件	
	(K=30)API-SD-310NRc 2件								(K=25)API-SD-319NRc 2件		(K=30)API-SD-321NRc 3件	
備註	取消											
說明:	(1) X85671型材質X為40, X為地盤覆尺實數(需依覆尺剔除多餘部分)											

名稱	室內拆圖	制圖	鞠章芳	2020.1.3	修改	新增
材料	X85671	復核	謝永林	2020.1.4	日期	
顏色	EC-DG-S332054(3種)	批准	Jason		圖號	API-SD-102NR(5)



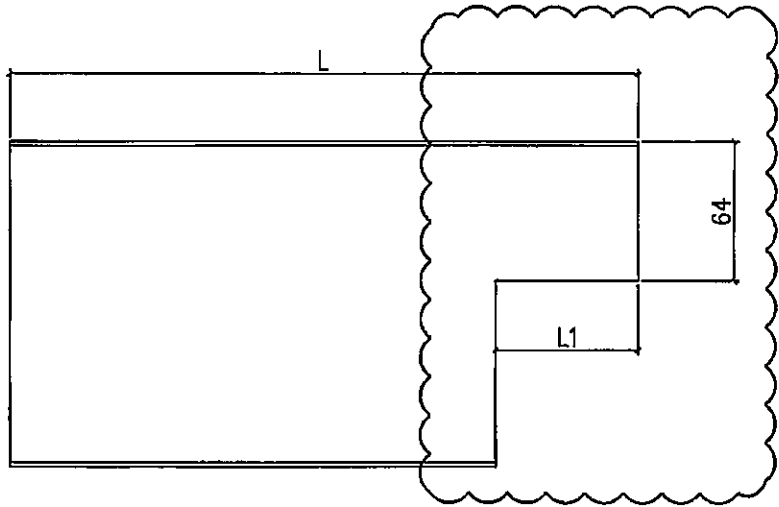
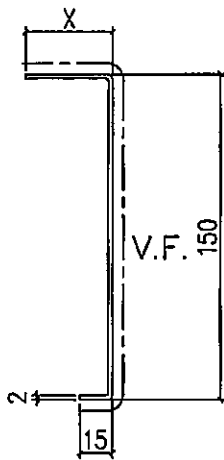


美特鋁質 有限公司  
MIDI Aluminium Fabricator Ltd.

數據尺寸見后頁

工程號 J-837 地盤 觀塘裕民坊

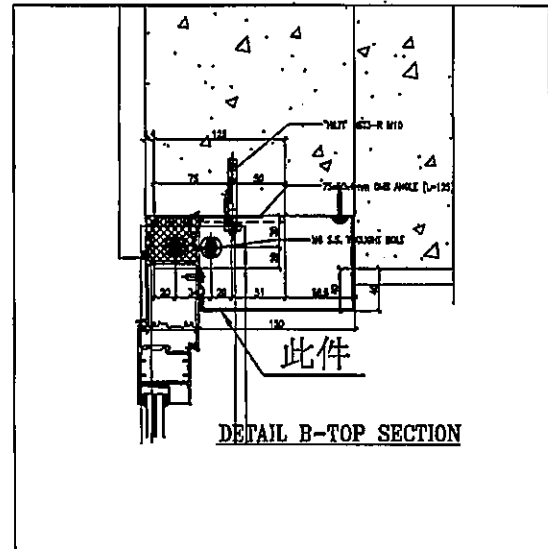
\* 依據 EI/1125B 版指示修改



\* 依據 EI/0423 指示做

待定

地盤安裝



名稱	室內拆圖	制圖	鞠章芳	2019.09.05	修改	A	B	C
材料	X85670	復核	謝永林	2019.09.09	日期	2019.11.08	2020.1.3	2020.3.11
顏色	EC-DG-S332054(3#)	批准	Jason		圖號	API-FD02		



美特鋁質有限公司  
MIDI Aluminium Fabricator Ltd.

工程號 J-837 地盤 觀塘裕民坊

樓層/物料編號	API-FD-02	API-FD-02	API-FD-07	API-FD-01	API-FD-02	API-FD-02
26F	10 X85670	15 X85670	40 X85670	35 X85670	35 X85670	API-FD-02
24F	15 X85670	10 X85670	40 X85670	40 X85670	30 X85670	API-FD-02
23F	25 X85670	15 X85670	50 X85670	35 X85670	30 X85670	API-FD-02
22F	20 X85670	10 X85670	45 X85670	40 X85670	20 X85670	API-FD-02
21F	20 X85670	10 X85670	45 X85670	45 X85670	30 X85670	API-FD-02
20F	20 X85670	5 X85670	40 X85670	40 X85670	30 X85670	API-FD-02
19F	25 X85670	15 X85670	40 X85670	45 X85670	30 X85670	API-FD-02
18F	20 X85670	20 X85670	30 X85670	30 X85670	25 X85670	API-FD-02
17F	20 X85670	5 X85670	25 X85670	30 X85670	25 X85670	API-FD-02
16F	20 X85670	10 X85670	25 X85670	25 X85670	25 X85670	API-FD-02
15F	25 X85670	10 X85670	15 X85670	20 X85670	20 X85670	API-FD-02
12F	20 X85670	15 X85670	20 X85670	15 X85670	15 X85670	API-FD-02
11F	25 X85670	20 X85670	20 X85670	15 X85670	15 X85670	API-FD-02
10F	25 X85670	20 X85670	30 X85670	30 X85670	30 X85670	API-FD-02
9F	20 X85670	20 X85670	30 X85670	30 X85670	30 X85670	API-FD-02
8F						API-FD-02
7F	30 X85670	25 X85670				API-FD-02
6F						API-FD-02

名稱	室內正拆圖	制圖	鞠章芳	2020.1.3	修改	新增	A
材料	X85670	復核	謝永林	2020.1.4	日期		2020.3.11
顏色	EC-DG-S332054(3#)	批准	Jason		圖號	API-FD02(1)	

說明：  
(1) X85670面材質X40，X為地盤面尺實數(圖紙面尺則除多餘部分)

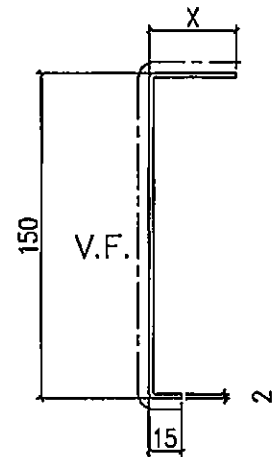
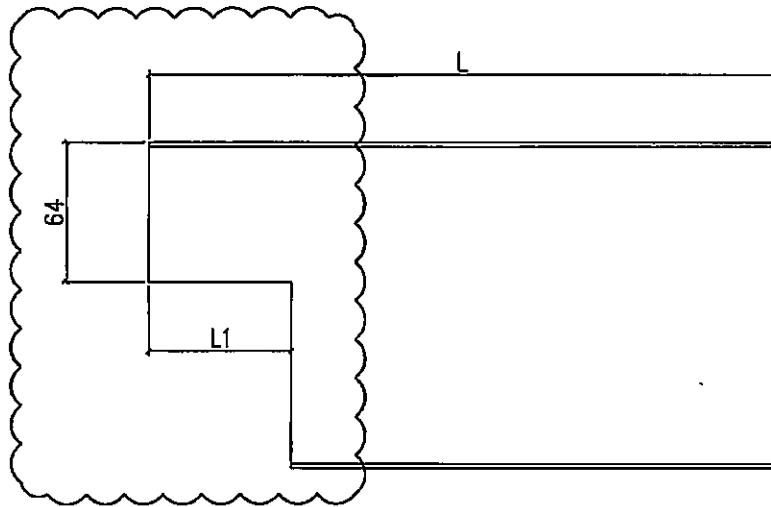


美特鋁質 有限公司  
MIDI Aluminium Fabricator Ltd.

數據尺寸見后頁

工程號 J-837 地盤 觀塘裕民坊

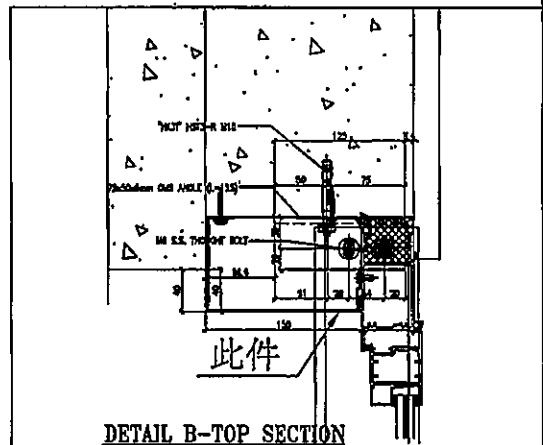
\*依據E1/1125B版指示修改



地盤安裝

\*依據E1/0423指示做

待定



名稱	室內門拆圖	制圖	鞠章芳	2019.09.05	修改	A	B	C
材料	X85670	復核	謝永林	2019.09.09	日期	2019.11.08	2020.1.3	2020.3.11
顏色	EC-DG-S332054(3塗)	批准	Jason		圖號	API-FD02R		



美特鋁質有限公司  
MIDI Aluminium Fabricator Ltd.

工程號 J-837 地盤 觀塘裕民坊

單位	T3M單位	T3K單位	T3M單位	T3J單位	T3A單位
單位	M1	K1	M2	J1	A3
尺位	990	945	970	1310	1642
L1	190	145	170	150	170
高度	X	X	X	X	X
樓層/物料編號	API-FD-02R	API-FD-02R	API-FD-02R	API-FD-04R	API-FD-08R
26F	10 X85670	20 X85670	25 X85670	35 X85670	
23F	20 X85670	5 X85670	25 X85670	30 X85670	
23F	15 X85670	20 X85670	30 X85670	30 X85670	
22F	20 X85670	15 X85670	10 X85670	20 X85670	
21F	15 X85670	20 X85670	40 X85670	30 X85670	40 X85670
20F	20 X85670	15 X85670	25 X85670	30 X85670	40 X85670
19F	20 X85670	5 X85670	30 X85670	30 X85670	45 X85670
18F	10 X85670	25 X85670	30 X85670	25 X85670	25 X85670
17F	15 X85670	5 X85670	10 X85670	25 X85670	30 X85670
16F	10 X85670	10 X85670	15 X85670	30 X85670	25 X85670
15F	10 X85670	10 X85670	15 X85670	15 X85670	30 X85670
12F	20 X85670	5 X85670	30 X85670	15 X85670	30 X85670
11F	25 X85670	5 X85670	20 X85670	15 X85670	20 X85670
10F	30 X85670	30 X85670	25 X85670	30 X85670	30 X85670
9F	25 X85670	30 X85670	30 X85670	30 X85670	30 X85670
8F					
7F	25 X85670				
6F					
統計	(K=10)API-FD-02Ra 4件	(K=5)API-FD-02Ra 5件	(K=10)API-FD-02Ra 2件	(K=5)API-FD-04Ra 3件	(K=20)API-FD-08Ra 1件
	(K=15)API-FD-02Rb 3件	(K=10)API-FD-02Rb 2件	(K=15)API-FD-02Rb 2件	(K=20)API-FD-04Rb 1件	(K=25)API-FD-08Rb 2件
	(K=20)API-FD-02Rc 5件	(K=15)API-FD-02Rc 2件	(K=20)API-FD-02Rc 1件	(K=25)API-FD-04Rc 2件	(K=30)API-FD-08Rc 5件
	(K=25)API-FD-02Rd 3件	(K=20)API-FD-02Rd 3件	(K=25)API-FD-02Rd 4件	(K=30)API-FD-04Rd 8件	(K=40)API-FD-08Rd 2件
	(K=30)API-FD-02Re 1件	(K=25)API-FD-02Re 1件	(K=30)API-FD-02Re 5件	(K=35)API-FD-04Re 1件	
	(K=30)API-FD-02Rf 2件				

說明:

(1) X85670型材厚度為40, X為地盤面尺實際數(需依圖尺扣除步距部分)

名稱	室內出拆圖	制圖	鞠章芳	2020.1.3	修改	新增	A
材料	X85670	復核	謝永林	2020.1.4	日期		2020.3.11
顏色	EC-DG-S332054(3塗)	批准	Jason		圖號	API-FD02R(1)	

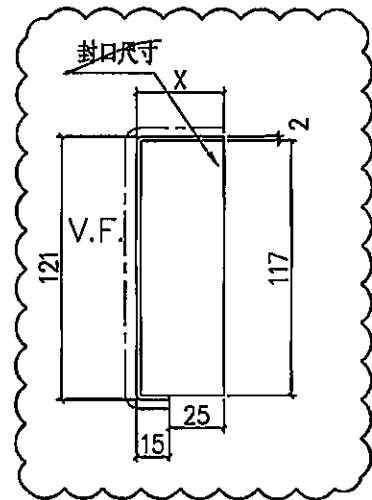
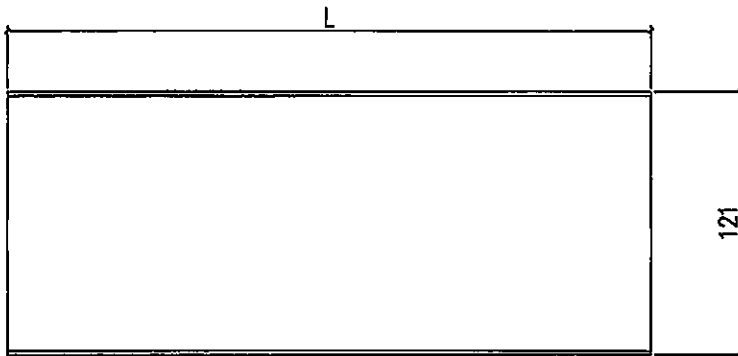


美特鋁質 有限公司  
MIDI Aluminium Fabricator Ltd.

數據尺寸見后頁

工程號 J-837 地盤 觀塘裕民坊

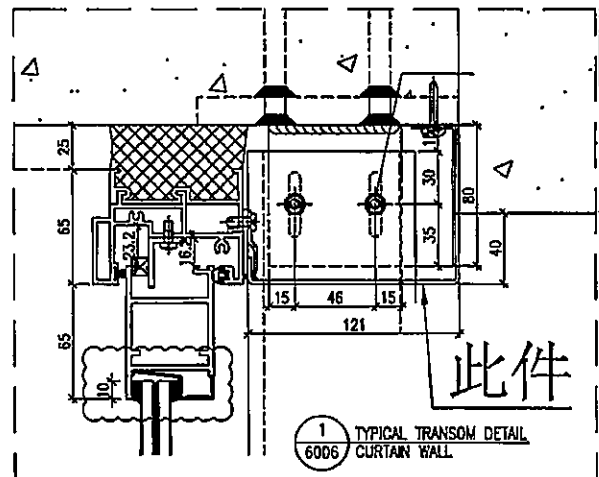
\*依據E1/1125B版指示修改



\*依據E1/0261A版指示做

待定

地盤安裝



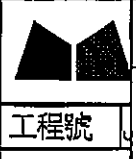
1 TYPICAL TRANSOM DETAIL  
6006 CURTAIN WALL

名稱	室內窗拆圖	制圖	鞠章芳	2020.3.11	修改	新增		
材料	X85671	復核	謝永林	2020.3.13	日期			
顏色	EC-DG-S332054(3#)	批准	Jason		圖號	API-SD-104N		

單位	T1E單位	T1B單位	T2A單位	T2A單位	T2M單位	T2M單位	T2M單位	T3A單位	T3A單位
位置	E1 主房	D1 睡	A1 主房	A1 睡	M2 主房	M1 睡	A1 主房	A1 睡	
長度	1050	1450	1050	1450	1050	1450	1050	1450	
高度	X		X		X		X		
樓層/物料編號	API-SD-104N	API-SD-111N	API-SD-213N	API-SD-214N	API-SD-216N	API-SD-217N	API-SD-316N	API-SD-317N	
26F	25 X85671	25 X85671	25 X85671	25 X85671	20 X85671	30 X85671	20 X85671	15 X85671	
25F	25 X85671	10 X85671	25 X85671	35 X85671	35 X85671	20 X85671	15 X85671	15 X85671	
23F	30 X85671	20 X85671	30 X85671	35 X85671	20 X85671	25 X85671	20 X85671	20 X85671	
22F	35 X85671	25 X85671	20 X85671	25 X85671	25 X85671	30 X85671	15 X85671	20 X85671	
21F	35 X85671	20 X85671	35 X85671	30 X85671	25 X85671	30 X85671	15 X85671	15 X85671	
20F	30 X85671	25 X85671	25 X85671	30 X85671	25 X85671	25 X85671	10 X85671	20 X85671	
19F	25 X85671	20 X85671	25 X85671	30 X85671	25 X85671	20 X85671	20 X85671	20 X85671	
18F	25 X85671	20 X85671	20 X85671	25 X85671	20 X85671	25 X85671	20 X85671	20 X85671	
17F	26 X85671	20 X85671	20 X85671	25 X85671	25 X85671	25 X85671	10 X85671	10 X85671	
16F	25 X85671	30 X85671	20 X85671	25 X85671	25 X85671	20 X85671	10 X85671	20 X85671	
15F	25 X85671	30 X85671	25 X85671	25 X85671	30 X85671	25 X85671	15 X85671	10 X85671	
12F	30 X85671	30 X85671	25 X85671	20 X85671	25 X85671	25 X85671	10 X85671	5 X85671	
11F	25 X85671	25 X85671	30 X85671	25 X85671	25 X85671	25 X85671	20 X85671	20 X85671	
10F	25 X85671	30 X85671	25 X85671	25 X85671	25 X85671	25 X85671	25 X85671	15 X85671	
9F	25 X85671	20 X85671					20 X85671	25 X85671	
8F									
7F	25 X85671	20 X85671					25 X85671	20 X85671	
6F									
	(X=25)API-SD-104Na 11件	(X=10)API-SD-111Na 11件	(X=20)API-SD-213Na 4件	(X=20)API-SD-214Na 14件	(X=20)API-SD-216Na 4件	(X=20)API-SD-217Na 2件	(X=10)API-SD-316Na 4件	(X=5)API-SD-317Na 14件	
	(X=40)API-SD-104Nb 34件	(X=20)API-SD-111Nb 74件	(X=25)API-SD-213Nb 74件	(X=25)API-SD-214Nb 84件	(X=25)API-SD-216Nb 94件	(X=25)API-SD-217Nb 84件	(X=15)API-SD-316Nb 44件	(X=10)API-SD-317Nb 24件	
統計	(X=55)API-SD-104Nc 24件	(X=25)API-SD-111Nc 44件	(X=30)API-SD-213Nc 24件	(X=30)API-SD-214Nd 24件	(X=30)API-SD-216Nc 14件	(X=30)API-SD-217Nc 44件	(X=20)API-SD-316Nc 64件	(X=15)API-SD-317Nc 44件	
	(X=30)API-SD-111Nd 44件	(X=35)API-SD-213Nd 14件	(X=35)API-SD-214Nd 24件				(X=25)API-SD-316Nd 24件	(X=25)API-SD-317Nd 14件	

說明：(1) X85671圓封蓋文為40，文封蓋圓蓋尺實深數(需設置尺別床多餘部分)

名稱	室內區拆圖	制圖	韓章芳	2020.3.11	修改	新增
材料	X85671	復核	謝永林	2020.3.13	日期	
顏色	EC-DG-S332054(3種)	批准	Jason		圖號	API-SD-104N(1)



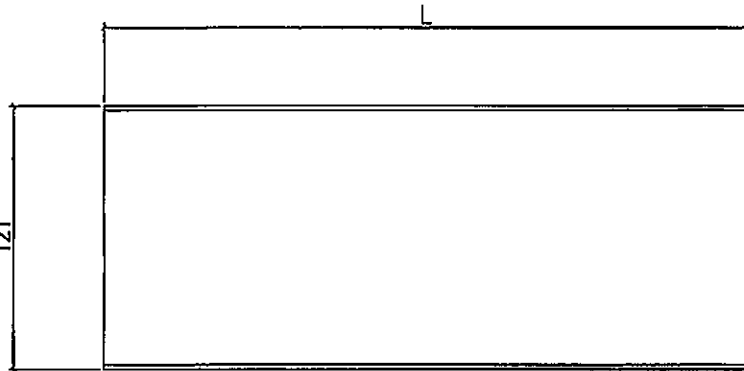
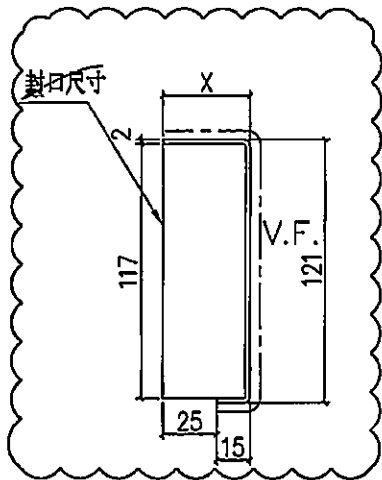


美特鋁質 有限公司  
MIDI Aluminium Fabricator Ltd.

數據尺寸見后頁

工程號 J-837 地盤 觀塘裕民坊

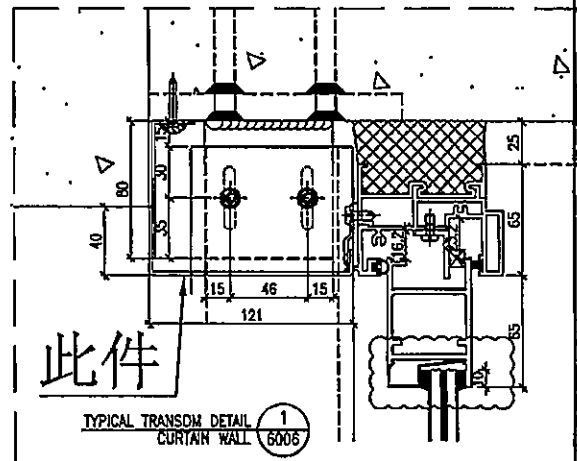
\* 依據 E1/1125B 版指示修改



\* 依據 E1/0261A 版指示做

~~待定~~

地盤安裝



此件

TYPICAL TRANSOM DETAIL  
CURTAIN WALL  
1  
6006

名稱	室內窗拆圖	制圖	鞠章芳	2020.3.11	修改	新增		
材料	X85671	復核	謝永林	2020.3.13	日期			
顏色	EC-DG-S332054(3號)	批准	Jason		圖號	API-SD-212NR		



美特鋁質有限公司  
MIDI Aluminium Fabricator Ltd.

工程號 J-837 地盤 觀塘裕民坊

單位	T2B單位	T3B單位	T3M單位	T5G單位
位置	B2 主房	B2 主房	M2 廳	Q1 廳
面積	1050	1090	1475	1300
樓層/物料編號	API-SD-212NR	API-SD-315NR	API-SD-502NR	API-SD-507NR
26F	25 X85671	20 X85671	30 X85671	20 X85671
25F	25 X85671	15 X85671	40 X85671	26 X85671
23F	25 X85671	20 X85671	40 X85671	35 X85671
22F	25 X85671	10 X85671	40 X85671	30 X85671
21F	25 X85671	25 X85671	40 X85671	30 X85671
20F	25 X85671	20 X85671	40 X85671	35 X85671
19F	25 X85671	20 X85671	40 X85671	25 X85671
18F	25 X85671	20 X85671	30 X85671	25 X85671
17E	25 X85671	10 X85671	25 X85671	25 X85671
16F	25 X85671	20 X85671	25 X85671	20 X85671
15F	25 X85671	20 X85671	25 X85671	15 X85671
12F	25 X85671	20 X85671	30 X85671	20 X85671
11F	25 X85671	15 X85671	20 X85671	20 X85671
10F	25 X85671	25 X85671	25 X85671	30 X85671
9F	25 X85671	25 X85671	30 X85671	25 X85671
8F				
7F		25 X85671		
6F				
統計	(X=25)API-SD-212NRa 14件	(X=10)API-SD-315NRa 2件 (X=15)API-SD-315NRb 2件 (X=20)API-SD-315NRc 8件 (X=25)API-SD-315NRd 4件	(X=20)API-SD-502NRa 1件 (X=25)API-SD-502NRb 4件 (X=40)API-SD-502NRc 4件 (X=40)API-SD-502NRd 6件	(X=15)API-SD-507NRa 1件 (X=20)API-SD-507NRb 4件 (X=25)API-SD-507NRc 4件 (X=26)API-SD-507NRd 1件 (X=30)API-SD-507NRc 3件 (X=35)API-SD-507NRf 2件

說明:

(1) X85671型材寬度為40, X為地盤圖戶數與該單位尺寸關係參見部分)

名稱	室內位拆圖	制圖	鞠章芳	2020.3.11	修改	新增	
材料	X85671	復核	謝永林	2020.3.13	日期		
顏色	EC-DG-S332054(3塗)	批准	Jason		圖號	API-SD-212NR(1)	

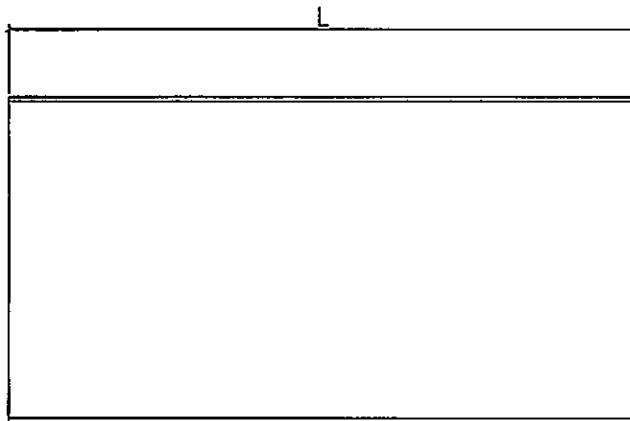
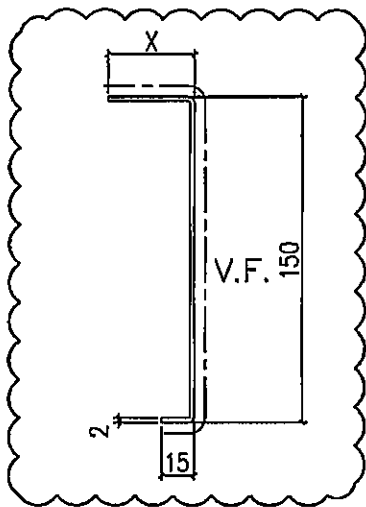


美特鋁質 有限公司  
MIDI Aluminium Fabricator Ltd.

數據尺寸見后頁

工程號 J-837 地盤 觀塘裕民坊

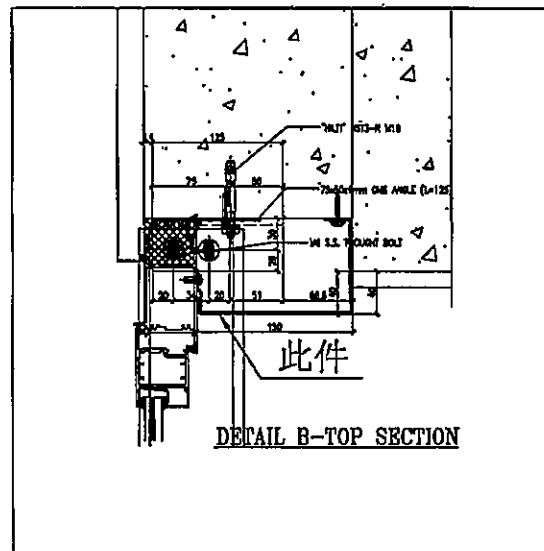
\*依據E1/1125B版指示修改



\*依據E1/0423指示做

待定

地盤安裝



名稱	室內拆卸圖	制圖	鞠章芳	2020.3.11	修改	新增		
材料	X85670	復核	謝永林	2020.3.13	日期			
顏色	EC-DG-S332054(3塗)	批准	Jason		圖號	API-FD-03		



美特鋁質 有限公司  
MIDI Aluminium Fabricator Ltd.

工程號 J-837 地盤 觀塘裕民坊

單位	T2 N單位	T1 J單位
位置	N1	J2
高度	1085	1300
機房/物料編號	APL-FD-03	APL-FD-06
26F	X85670	X85670
25F	X85670	X85670
23F	X85670	X85670
22F	X85670	X85670
21F	X85670	X85670
20F	X85670	X85670
19F	X85670	X85670
18F	X85670	X85670
17F	X85670	X85670
16F	X85670	X85670
15F	X85670	X85670
12F	X85670	X85670
11F	X85670	X85670
10F	X85670	X85670
9F	X85670	X85670
8F		X85670
7F		X85670
6F		X85670
統計	(X=15)AP1-FD-03a 1件 (X=20)AP1-FD-03b 4件 (X=25)AP1-FD-03c 17件 (X=30)AP1-FD-03d 31件	(X=15)AP1-FD-06a 5件 (X=20)AP1-FD-06c 8件 (X=25)AP1-FD-06d 31件
說明:	(1) X85670型材寬X為40, X為48(視圖尺寬度)(當按圖尺測除多餘部分)	

名稱	室內位拆圖	制圖	鞠章芳	2020.3.11	修改	新增
材料	X85670	復核	謝永林	2020.3.13	日期	
顏色	EC-DG-S332054(3塗)	批准	Jason		圖號	AP1-FD-03(1)

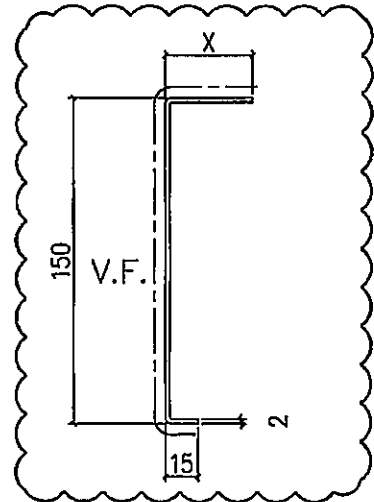
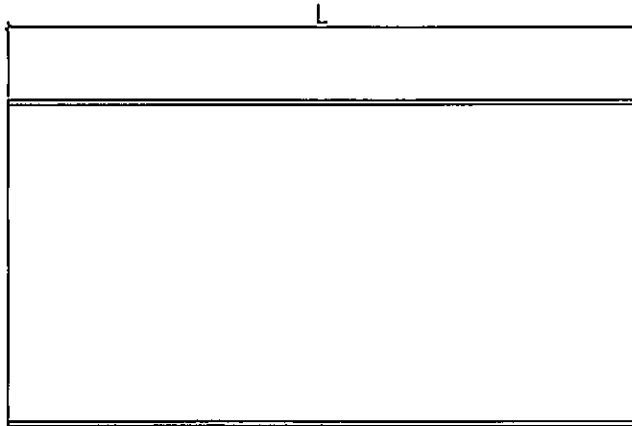


美特鋁質 有限公司  
MIDI Aluminium Fabricator Ltd.

工程號 J-837 地盤 觀塘裕民坊

數據尺寸見后頁

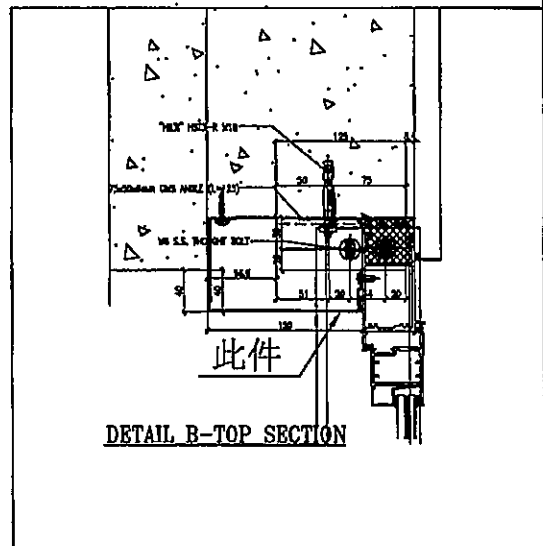
\*依據EI/1125B版指示修改



地盤安裝

\*依據EI/0423指示做

~~待定~~



此件

DETAIL B-TOP SECTION

名稱	室內位拆圖	制圖	鞠章芳	2020.3.11	修改	新增		
材料	X85670	復核	謝永林	2020.3.13	日期			
顏色	EC-DG-S332054(3塗)	批准	Jason		圖號	API-FD-05R		



美特鋁質 有限公司  
MIDI Aluminium Fabricator Ltd.

工程號 J-837 地盤 觀塘裕民坊

單位	TIK單位	位置	TIK單位
高度	X	廚房	1100
保潔/物料編號	API-FD-05R		
26F	25	X85670	
25F	15	X85670	
23F	20	X85670	
22F	15	X85670	
21F	20	X85670	
20F	15	X85670	
19F	10	X85670	
18F	15	X85670	
17F	5	X85670	
16F	15	X85670	
15F	10	X85670	
12F	10	X85670	
11F	20	X85670	
10F	10	X85670	
9F	25	X85670	
8F			
7F	25	X85670	
6F			
統計	(K=5)API-FD-05Rb 1件		
	(K=10)API-FD-05Rc 4件		
	(K=15)API-FD-05Rd 5件		
	(K=20)API-FD-05Re 3件		
	(K=25)API-FD-05Rf 3件		
	(K=40)API-FD-02Rf 1件		

說明:

(1) X85670型材料為X為40, X為地盤覆尺實際數(需依覆尺扣除多餘部分)

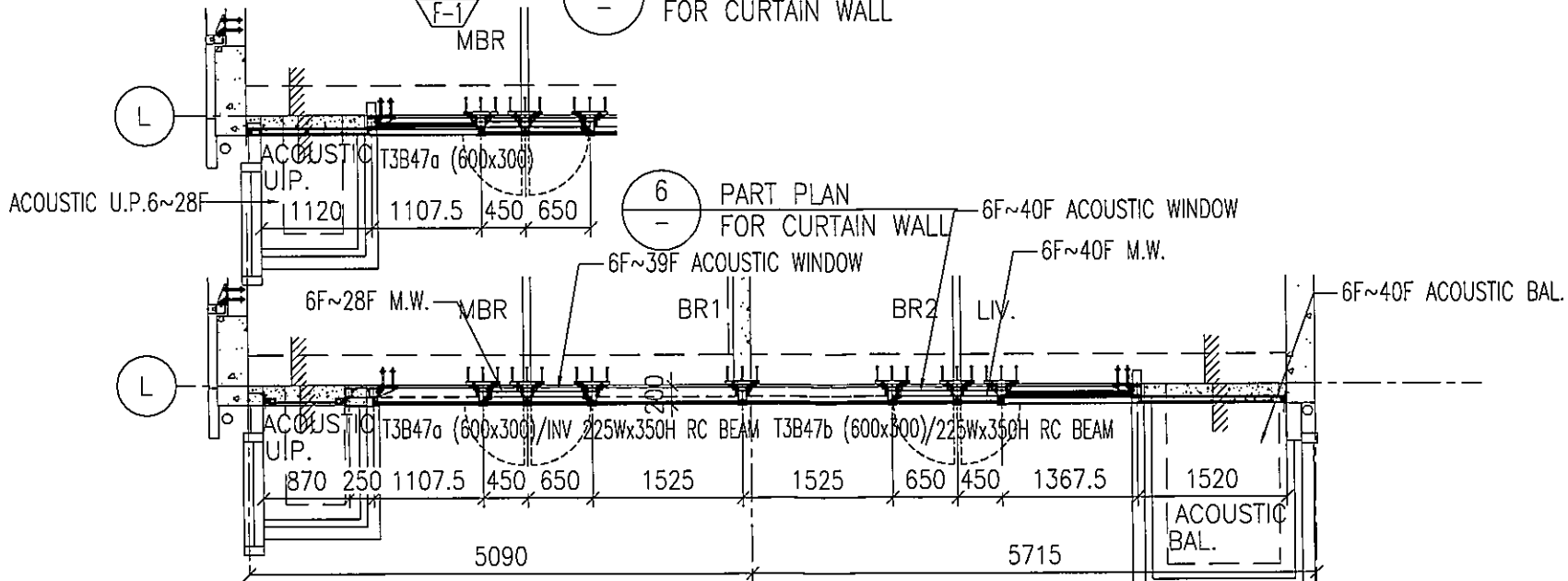
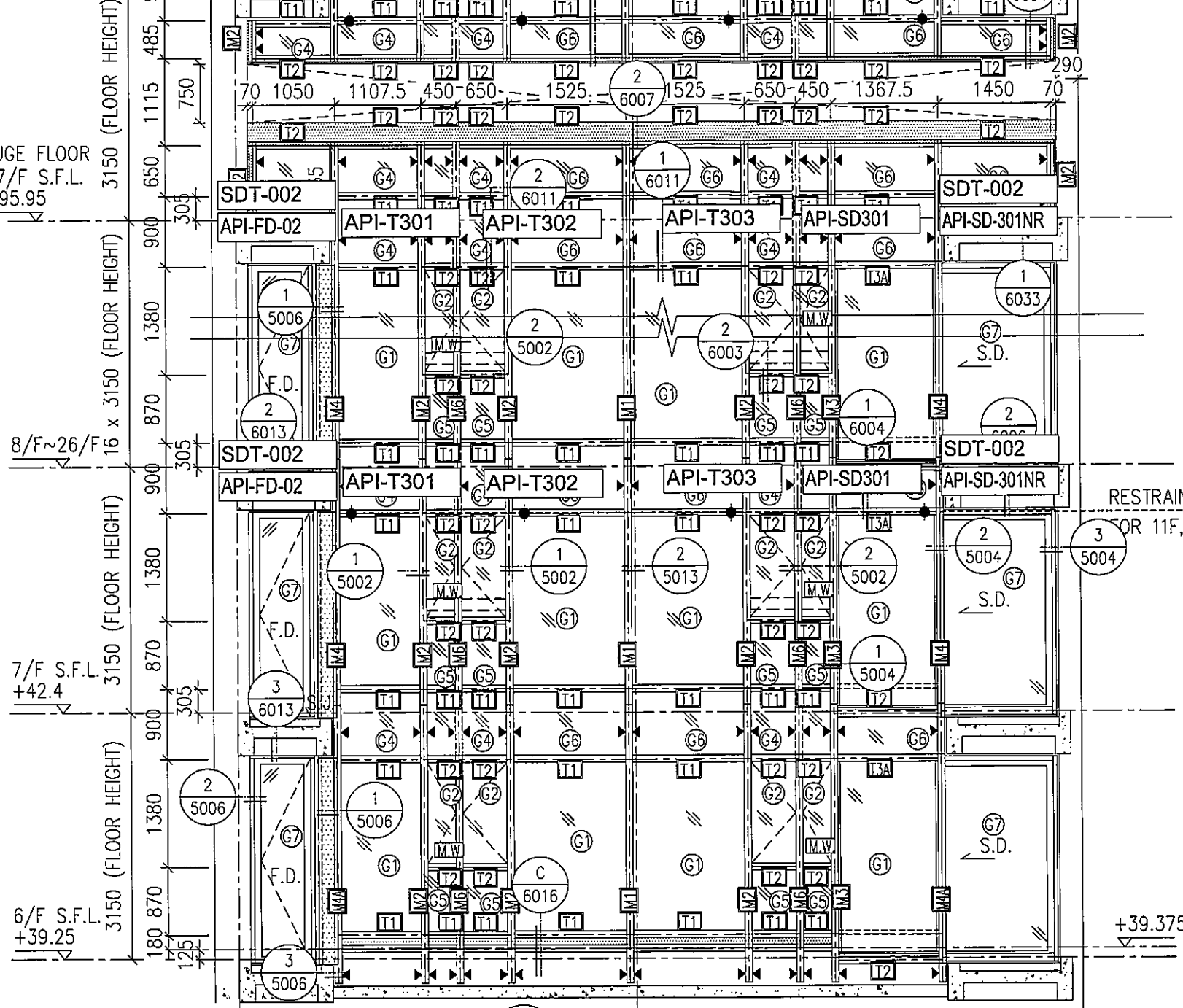
名稱	室內位拆圖	制圖	鞠章芳	2020.3.11	修改	新增
材料	X85670	復核	謝永林	2020.3.13	日期	
顏色	EC-DG-S332054(3塗)	批准	Jason		圖號	API-FD-05R(1)

REFUGE FLOOR  
27/F S.F.L.  
+95.95

8/F~26/F  
16 x 3150 (FLOOR HEIGHT)

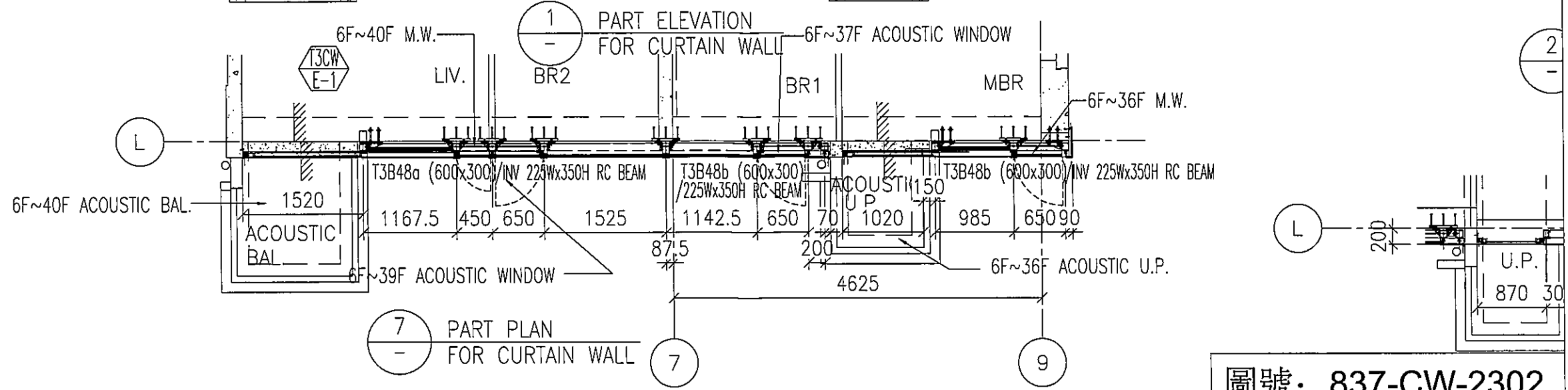
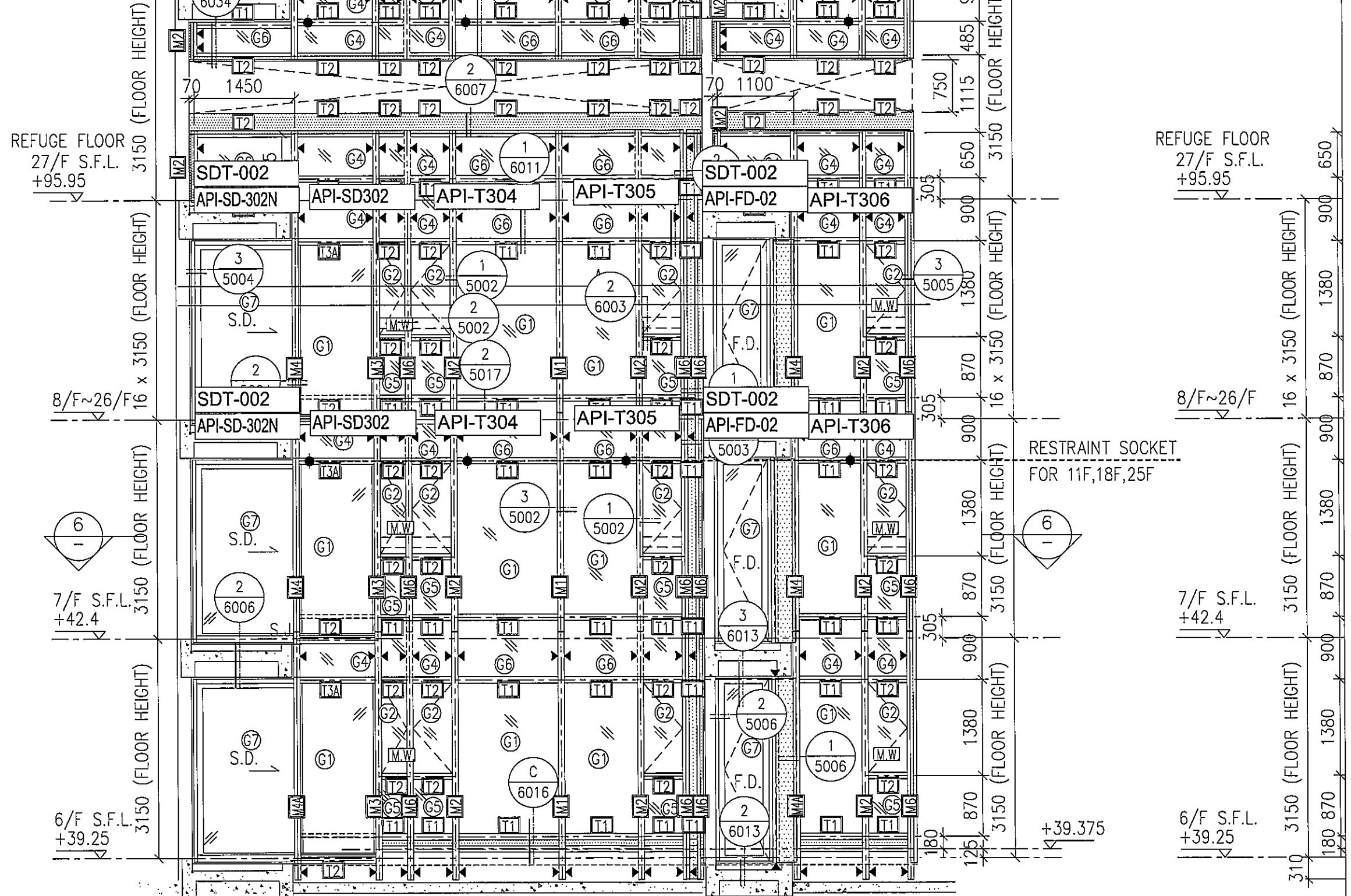
7/F S.F.L.  
+42.4

6/F S.F.L.  
+39.25



7 PART PLAN FOR CURTAIN WALL

圖號: 837-CW-2301



圖號: 837-CW-2302

REFUGE FLOOR  
27/F S.F.L.  
+95.95

REFUGE FL  
27/F S.F.  
+95.95

8/F~26/F

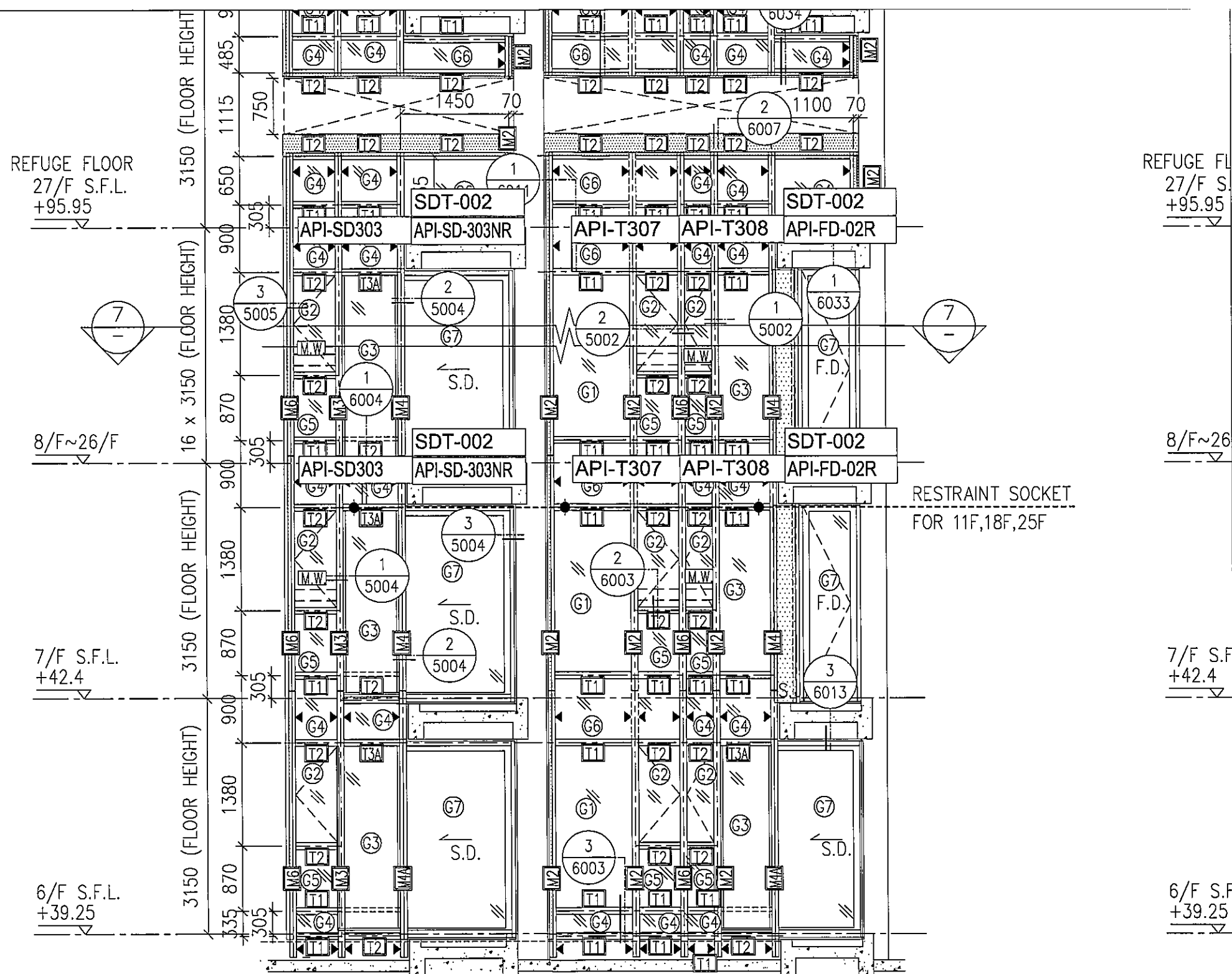
8/F~26

7/F S.F.L.  
+42.4

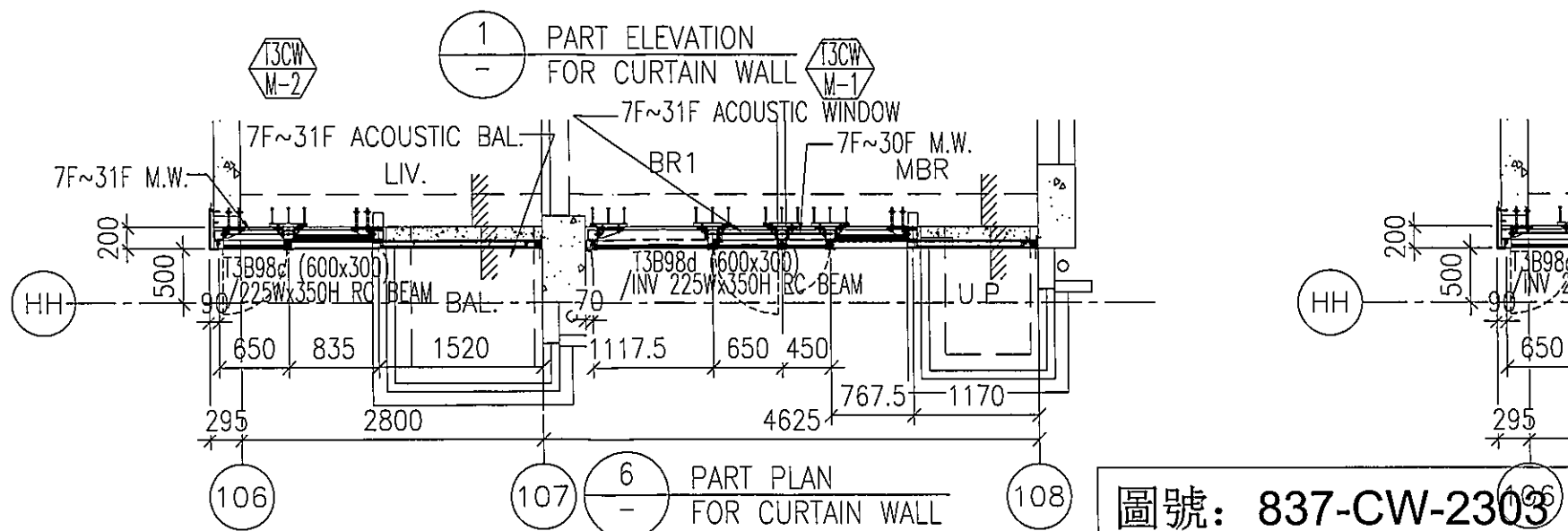
7/F S.F.  
+42.4

6/F S.F.L.  
+39.25

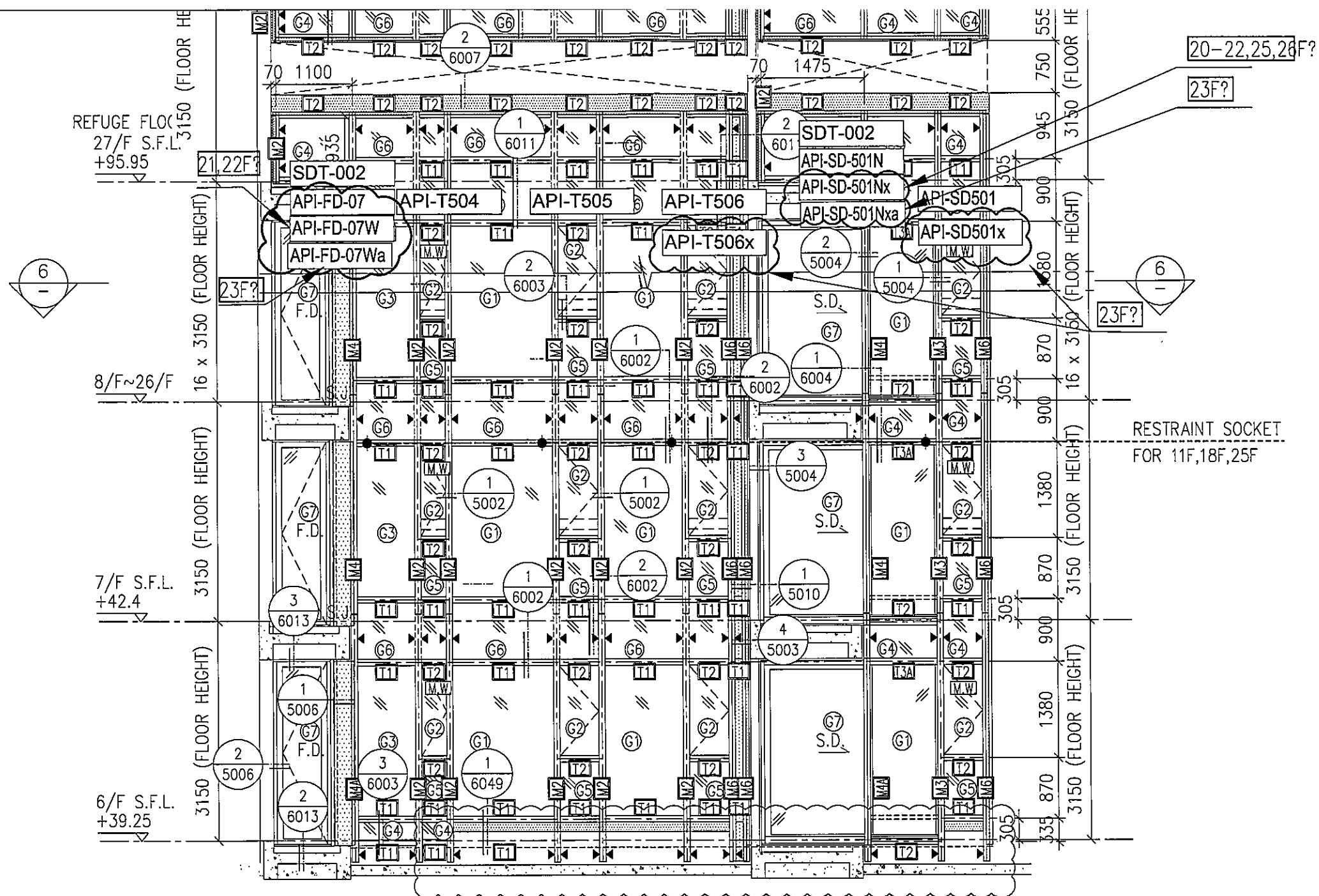
6/F S.F.  
+39.25



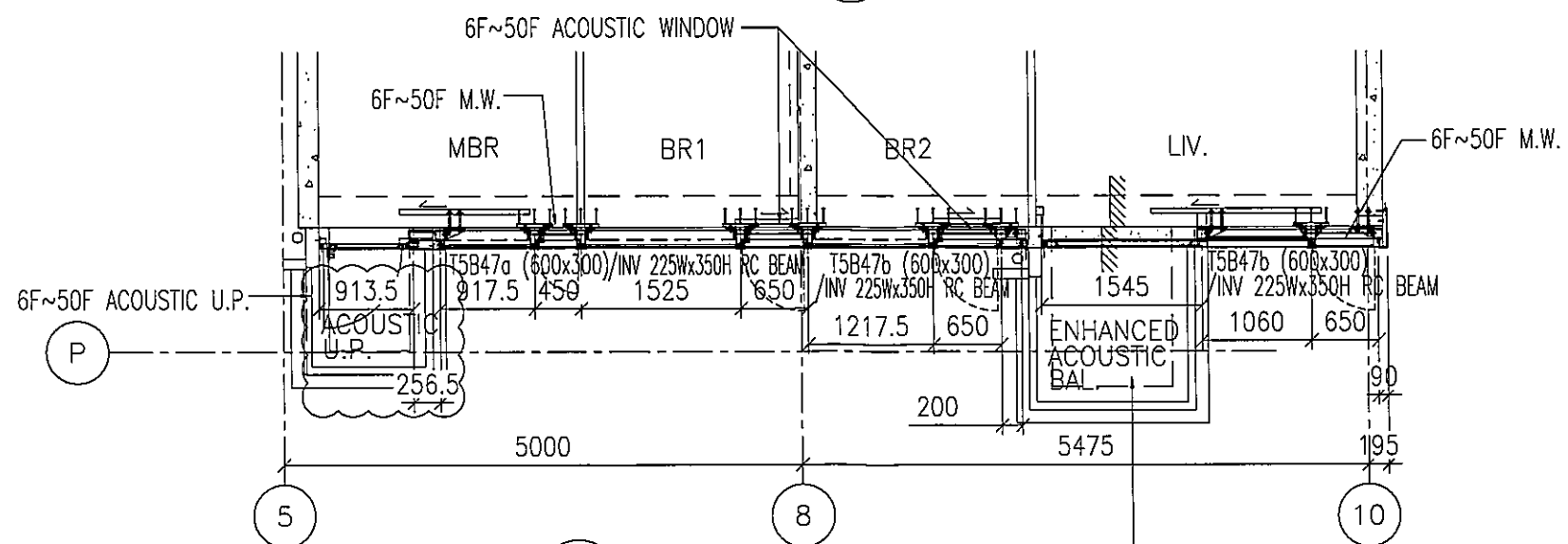
RESTRAINT SOCKET  
FOR 11F,18F,25F



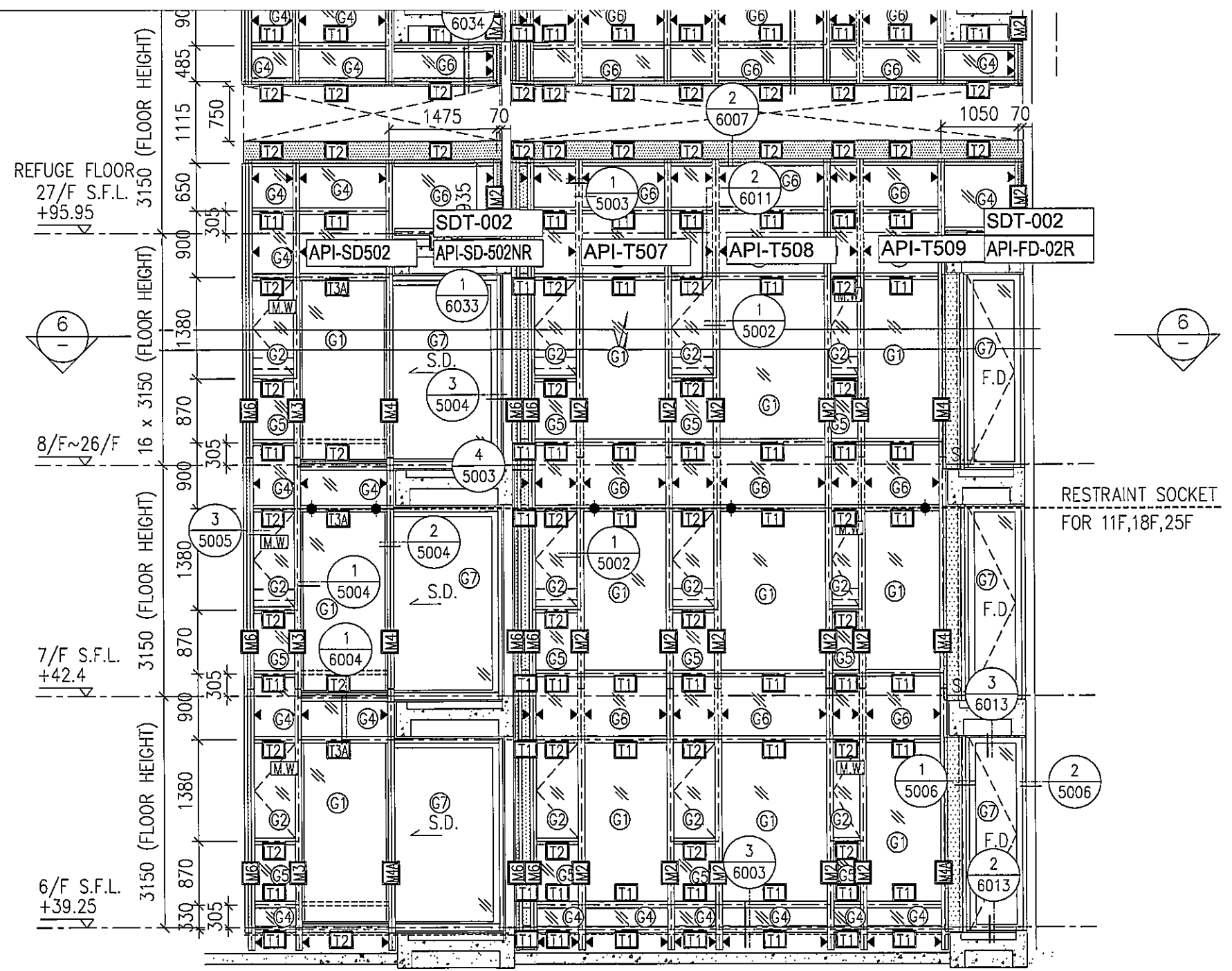
圖號: 837-CW-2303



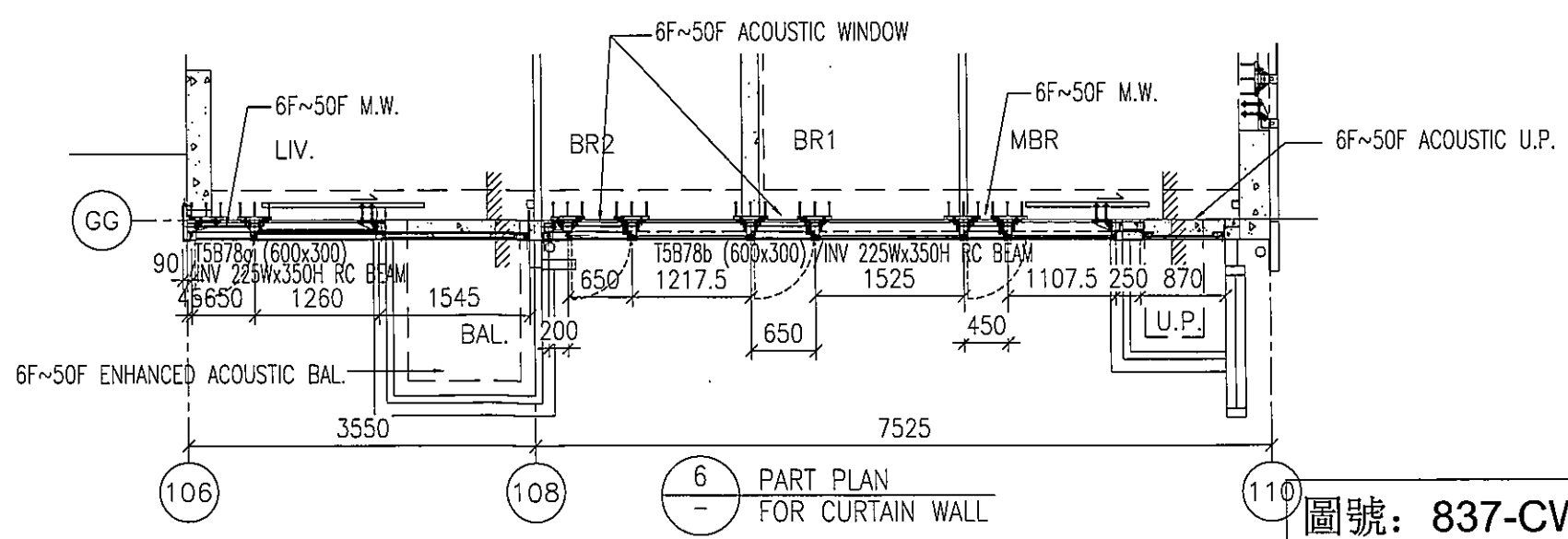
1 PART ELEVATION FOR CURTAIN WALL



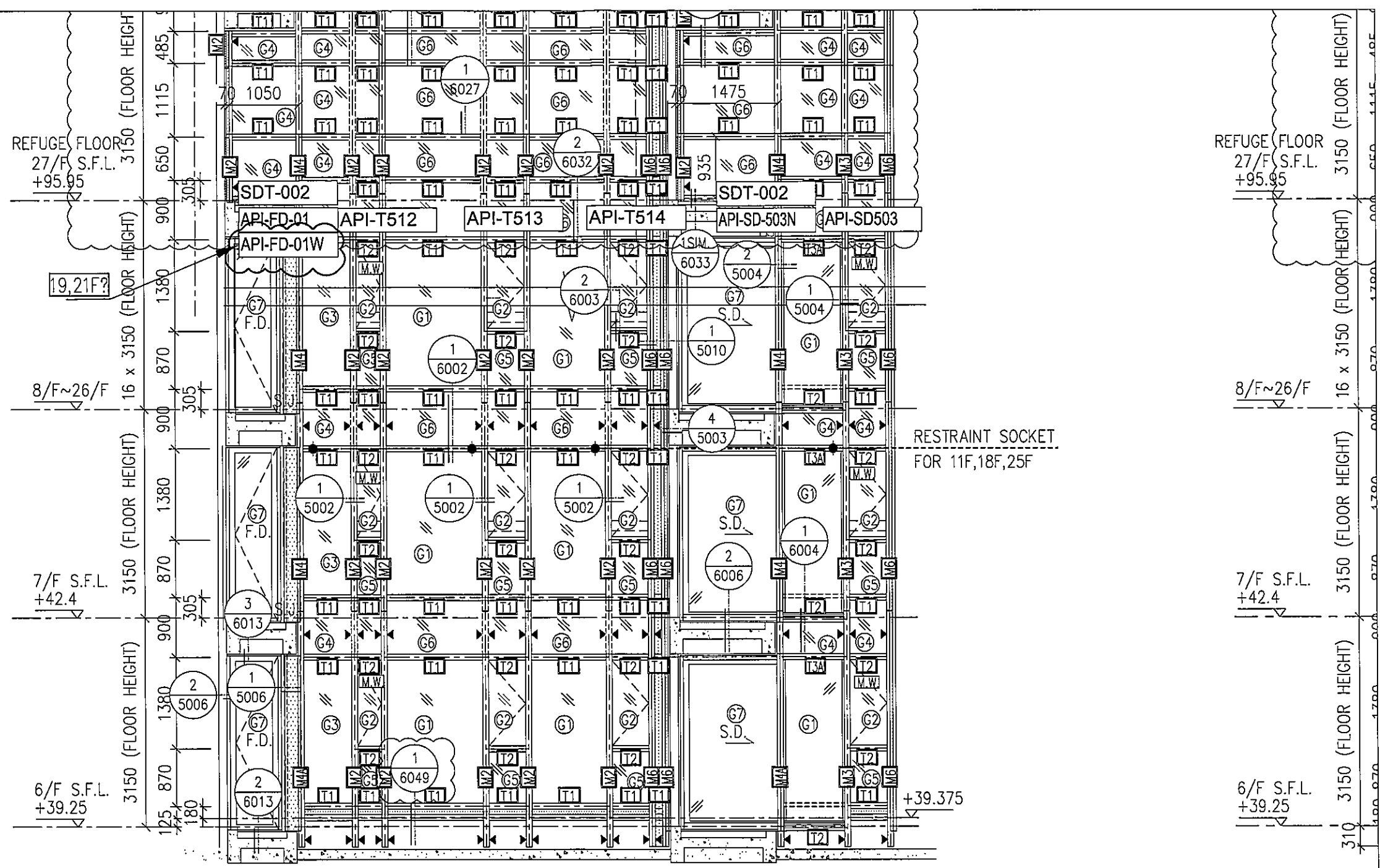
6 PART PLAN FOR CURTAIN WALL



1 PART ELEVATION  
- FOR CURTAIN WALL



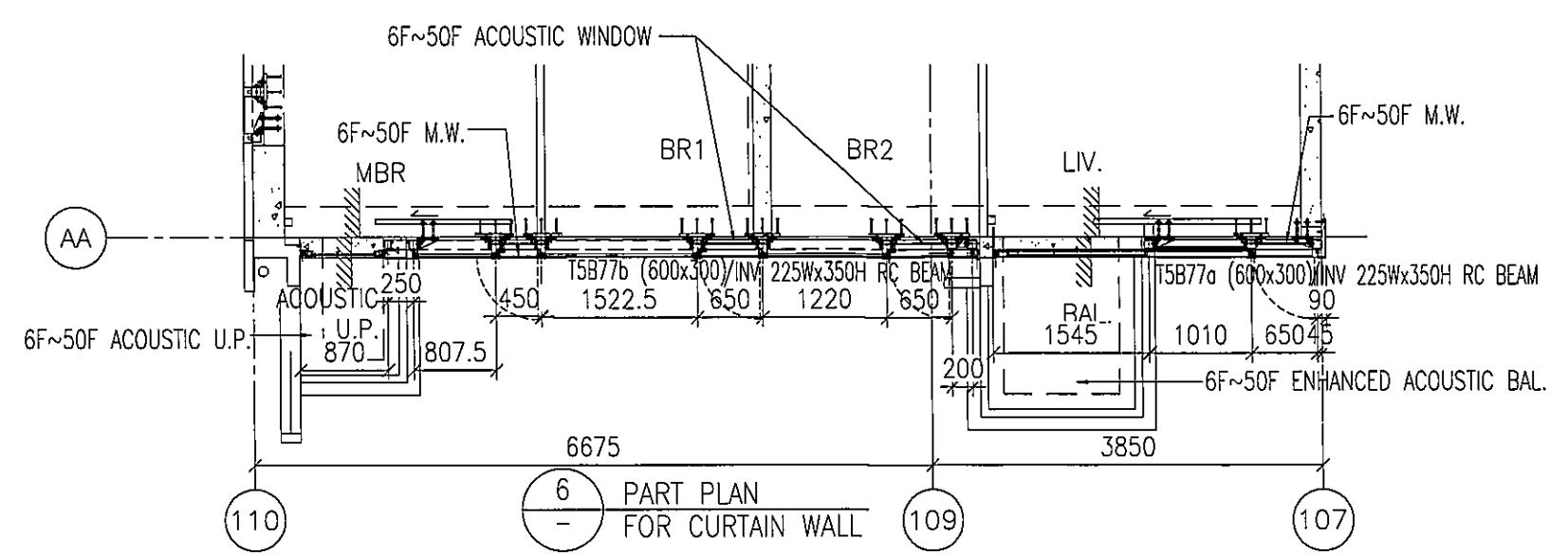
6 PART PLAN  
- FOR CURTAIN WALL



15CW  
-1

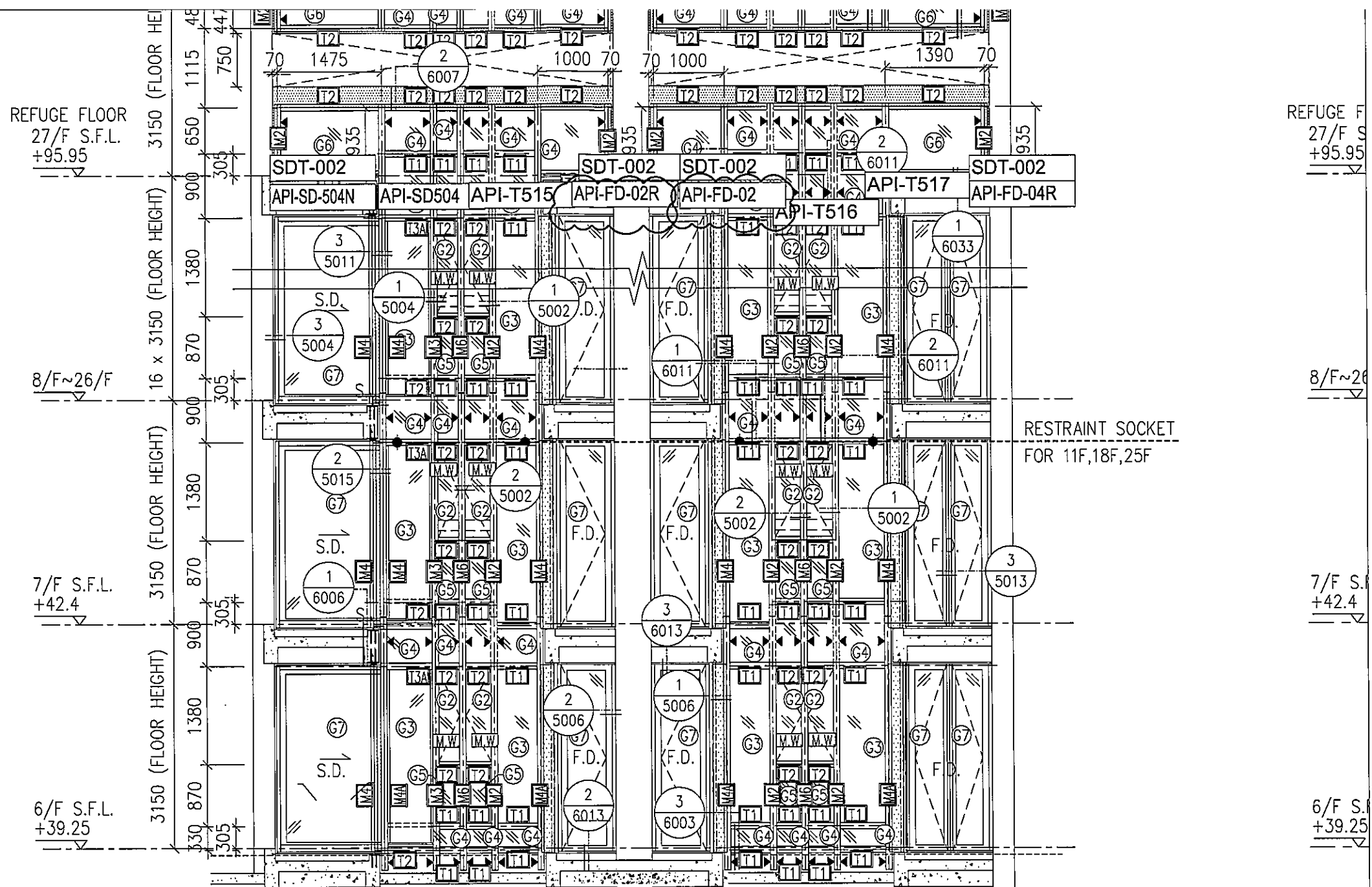
1  
-  
PART ELEVATION  
FOR CURTAIN WALL

2  
-  
TYPICAL SE  
FOR CURTA

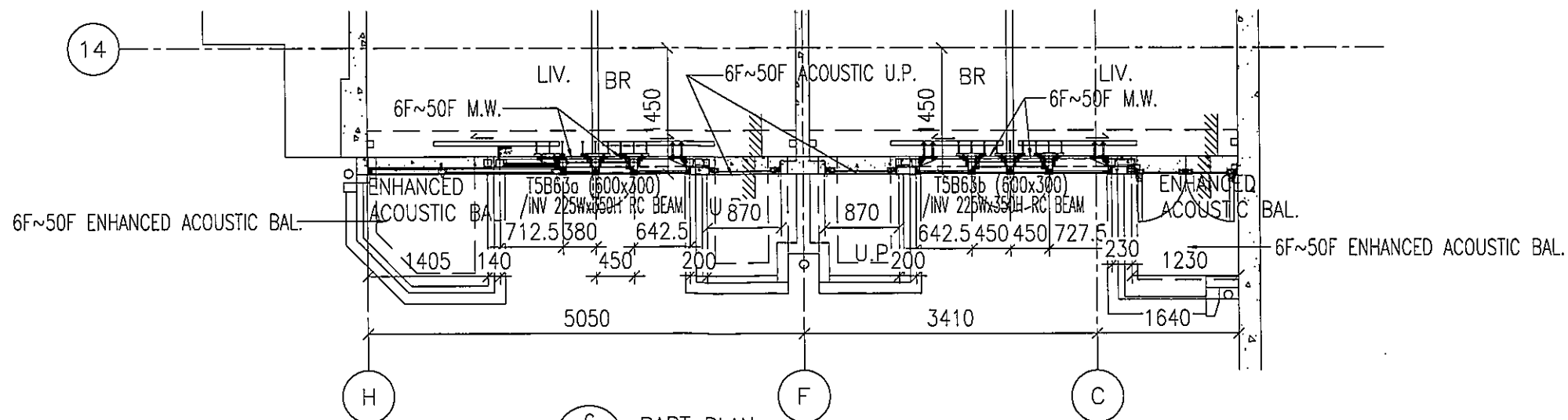


6  
-  
PART PLAN  
FOR CURTAIN WALL

圖號: 837-CW-2505

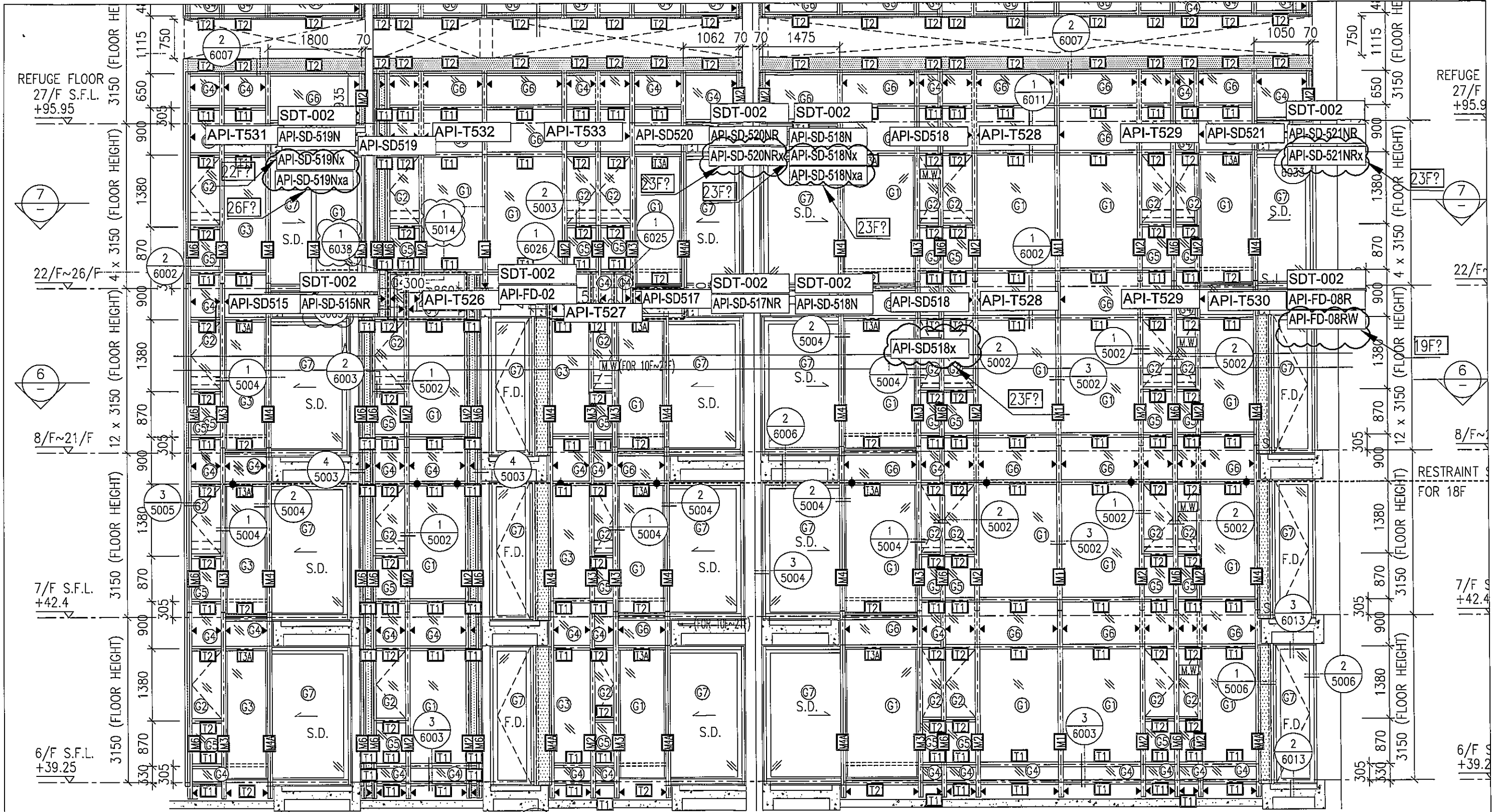


1 PART ELEVATION FOR CURTAIN WALL

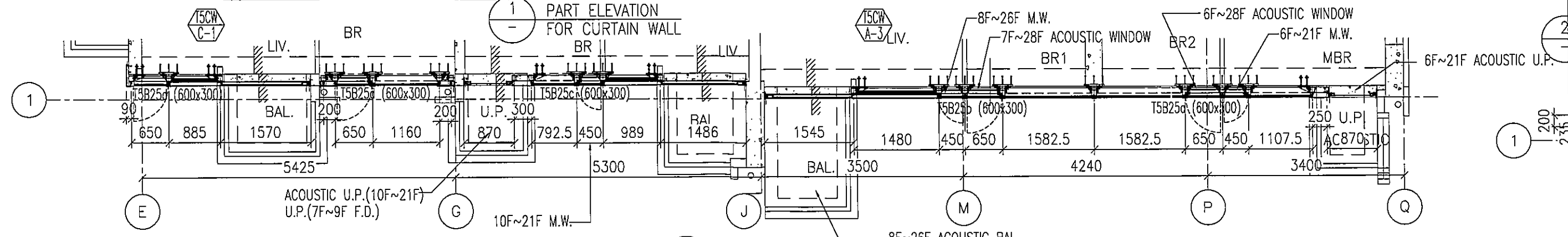


6 PART PLAN FOR CURTAIN WALL

圖號: 837-CW-2506



1 PART ELEVATION FOR CURTAIN WALL



6 PART PLAN FOR CURTAIN WALL  
LOW ZONE