



工程指示 / 要求簡箋(E.I.)

工程指示編號：EI / 1091 / 19

修改版次：01

工程編號：J - 837

工程名稱：觀塘裕民坊

工程項目：幕牆 室內收口蓋(橫向)(T1-T5 大貨)

收件人：生統 / 永林

發件人：Eric Liu

日期：08/01/2020

要求提供 / 確認 事項：

- | | | |
|------------------------------------|-------------------------------------|-------------------------------|
| <input type="checkbox"/> 初步鋁料 B.M. | <input type="checkbox"/> 加工拆圖，然後生產 | <input type="checkbox"/> 尺寸表 |
| <input type="checkbox"/> 正式鋁料 B.M. | <input type="checkbox"/> 技術上資料 / 指示 | <input type="checkbox"/> 報價 |
| <input type="checkbox"/> 配件 B.M. | <input type="checkbox"/> 樣辦或貨品說明書 | <input type="checkbox"/> 分判合約 |
| <input type="checkbox"/> 其他：_____ | | |

內容：

請按加工圖生產室內收口(橫向)送地盤安裝

D版: 1) 按 EI1264 現場覆尺數修改 9-26/F 趟門 FD 門室內收口蓋尺寸

2) 請留意收口蓋保護需按 EI1206 方案做

3) 留意趟門 FD 門收口需要兩端打膠封篤

謝謝。

請在 2020/ 02 / 03 前完成上列要求。

附：5 頁圖登，31 頁加工圖，5 頁位置圖

以上項目為：

- 原合約工程包 原合約工程加 / 減賬 新工程報價

原因：-

分發東莞各部門：

- () 生產技術總監 連附件 () 技術部 連附件 永林 () 生產部 連附件 () 機械設計部 連附件
 () 採購部 連附件 () 生產統籌部 連附件 梅
 () 質檢部 連附件 () 會計部 連附件 () 報關組 連附件 () 其他 小羅 連附件

分發香港各部門：

- () 行政部 連附件 () 會計部 連附件 () 統籌部 連附件 () 工程部地盤科文 連附件 炳哥 / 民 / 豪
 () 採購部 連附件 () QS 部 連附件 () 維修部 連附件 () 其他 _____ 連附件

傳遞編號：

HK0048 / 19

發件人簽署：

項目經理簽署：

圖則登記表
DRAWING REGISTER

工程名稱 Project Title: 觀塘裕民坊 幕牆6-26F室內窗橫向拆圖		年 月 日	接收日期 Receiving Date (適用於客戶圖則)								
工程編號 Project No: J-837											
分發予 Distributed To											
		年 月 日	19	19	19	19	20				
			9	10	11	12	1				
			9	10	16	30	6				
		修訂編號 Revision No.									
圖則編號 Drg. No.	圖則名稱 Drawing Title										
API-T29	室內窗-拆圖	1	-	A	B	-	-				
API-T101	室內窗-拆圖	2	-	A	B	-	-				
API-T101(1)	室內窗-拆圖數據尺寸	3	-	A	B	-	-				
API-T101(2)	室內窗-拆圖數據尺寸	4	-	A	取消	-	-				
API-SD-101	室內窗-拆圖	5	-	A	B	-	-				
API-SD-101(1)	室內窗-拆圖數據尺寸	6	-	A	B	-	-				
API-SD-101(2)	室內窗-拆圖數據尺寸	7	-	A	取消	-	-				
API-SD-111	室內窗-拆圖	8	-	A	B	-	-				
API-T123	室內窗-拆圖	9	-	A	B	-	-				
API-T29W	室內窗-拆圖	10	-	A	取消	-	-				
API-T101W	室內窗-拆圖	11	-	A	取消	-	-				
API-T101W(1)	室內窗-拆圖數據尺寸	12	-	A	取消	-	-				
API-T101W(2)	室內窗-拆圖數據尺寸	13	-	A	取消	-	-				
API-SD-101W	室內窗-拆圖	14	-	A	取消	-	-				
API-SD-101W(1)	室內窗-拆圖數據尺寸	15	-	A	取消	-	-				
API-SD-101W(2)	室內窗-拆圖數據尺寸	16	-	A	取消	-	-				
API-SD-111W	室內窗-拆圖	17	-	A	取消	-	-				
API-T123W	室內窗-拆圖	18		A	取消	-	-				
API-SD-101N	室內窗-拆圖	19	-	-	-	-	A				
API-SD-101N(1)	室內窗-拆圖數據尺寸	20	-	-	-	-	A				
API-SD-102NR	室內窗-拆圖	21	-	-	-	-	A				
API-SD-102NR(1)	室內窗-拆圖數據尺寸	22	-	-	A	-	A				
SDT-002	室內窗-拆圖	23	-	-	-	-	-				

圖則登記表
DRAWING REGISTER

		接收日期 Receiving Date (適用於客戶圖則)									
工程名稱 Project Title: 觀塘裕民坊 幕牆6-26F室內窗橫向拆圖		年									
工程編號 Project No: J-837		月									
分發予 Distributed To		日									
		年	19	19	19	19	20				
		月	9	10	11	12	1				
		日	9	10	16	30	6				
		修訂編號 Revision No.									
圖則編號 Drg. No.	圖則名稱 Drawing Title										
API-FD01	室內窗-拆圖	24	-	-	-	-	取消				
API-FD01R	室內窗-拆圖	25	-	-	-	-	取消				
API-FD01a	室內窗-拆圖	26	-	-	-	-	取消				
API-FD01aR	室內窗-拆圖	27	-	-	-	-	取消				
API-FD02	室內窗-拆圖	28	-	-	A	-	B				
API-FD02R	室內窗-拆圖	29	-	-	A	-	B				
SDT-002	室內窗-拆圖	30	-	-	-	-	-				
J837-CW-2101	位置圖	31	-	A	B	-	-				
J837-CW-2102	位置圖	32	-	A	B	-	-				
J837-CW-2103	位置圖	33	-	A	B	-	-				
J837-CW-2104	位置圖	34	-	A	B	-	-				
J837-CW-2105	位置圖	35	-	A	B	-	-				
J837-CW-2106	位置圖	36	-	A	B	-	-				
J837-CW-2107	位置圖	37	-	A	B	-	-				
J837-CW-2108	位置圖	38	-	A	B	-	-				
J837-CW-2109	位置圖	39	-	A	B	-	-				
J837-CW-2110	位置圖	40	-	A	B	-	-				
J837-CW-2111	位置圖	41	-	A	B	-	-				
J837-CW-2112	位置圖	42	-	A	B	-	C				
J837-CW-2113	位置圖	43	-	A	B	-	-				
J837-CW-2201	位置圖	44	-	A	B	-	-				
J837-CW-2202	位置圖	45	-	A	B	-	-				
J837-CW-2203	位置圖	46	-	A	B	-	-				

圖則登記表
DRAWING REGISTER

工程名稱 Project Title: 觀塘裕民坊 幕牆6-26F室內位橫向拆圖		年 月 日	接收日期 Receiving Date (適用於客戶圖則)										
工程編號 Project No: J-837													
分發予 Distributed To													
		年 月 日	19	19	19	19	20						
			9	10	11	12	1						
			9	10	16	30	6						
圖則編號 Drg. No.	圖則名稱 Drawing Title		修訂編號 Revision No.										
J837-CW-2204	位置圖	47	-	A	B	-	-						
J837-CW-2205	位置圖	48	-	A	B	-	-						
J837-CW-2206	位置圖	49	-	A	B	-	-						
J837-CW-2207	位置圖	50	-	A	B	-	-						
J837-CW-2208	位置圖	51	-	A	B	-	-						
J837-CW-2209	位置圖	52	-	A	B	-	-						
J837-CW-2210	位置圖	53	-	A	B	-	-						
J837-CW-2211	位置圖	54	-	A	B	-	-						
J837-CW-2212	位置圖	55	-	A	B	-	-						
J837-CW-2213	位置圖	56	-	A	B	-	-						
J837-CW-2301	位置圖	57	-	A	B	-	-						
J837-CW-2302	位置圖	58	-	A	B	-	-						
J837-CW-2303	位置圖	59	-	A	B	-	-						
J837-CW-2304	位置圖	60	-	A	B	-	-						
J837-CW-2305	位置圖	61	-	A	B	-	-						
J837-CW-2306	位置圖	62	-	A	B	-	-						
J837-CW-2307	位置圖	63	-	A	B	-	-						
J837-CW-2308	位置圖	64	-	A	B	-	-						
J837-CW-2309	位置圖	65	-	A	B	-	-						
J837-CW-2310	位置圖	66	-	A	B	-	-						
J837-CW-2311	位置圖	67	-	A	B	-	-						
J837-CW-2312	位置圖	68	-	A	B	-	-						
J837-CW-2501	位置圖	69	-	A	B	-	-						
J837-CW-2502	位置圖	70	-	A	B	C	D						
J837-CW-2503	位置圖	71	-	A	B	-	-						
J837-CW-2504	位置圖	72	-	A	B	-	-						
J837-CW-2505	位置圖	73	-	A	B	-	C						

圖則登記表
DRAWING REGISTER

工程名稱 Project Title: 觀塘裕民坊 幕牆6-26F室內正橫向拆圖		年 月 日	接收日期 Receiving Date (適用於客戶圖則)									
工程編號 Project No: J-837												
分發予 Distributed To												
圖則編號 Drg. No.		圖則名稱 Drawing Title		年 月 日	修訂編號 Revision No.							
J837-CW-2506	位置圖	74	-	A	B	-	C					
J837-CW-2507	位置圖	75	-	A	B	-	-					
J837-CW-2508	位置圖	76	-	A	B	-	-					
J837-CW-2509	位置圖	77	-	A	B	-	-					
J837-CW-2510	位置圖	78	-	A	B	-	-					
J837-CW-2511	位置圖	79	-	A	B	-	-					
J837-CW-2512	位置圖	80	-	A	B	C	D					
API-T29(1)	室內正-拆圖數據尺寸	81			新增	-	-					
API-T105	室內正-拆圖	82			新增	-	-					
API-T105(1)	室內正-拆圖數據尺寸	83			新增	-	-					
API-T105(2)	室內正-拆圖數據尺寸	84			新增	-	-					
API-T105(3)	室內正-拆圖數據尺寸	85			新增	-	-					
API-T105(4)	室內正-拆圖數據尺寸	86			新增	-	-					
API-T105(5)	室內正-拆圖數據尺寸	87			新增	-	-					
API-T105(6)	室內正-拆圖數據尺寸	88			新增	-	-					
API-T105(7)	室內正-拆圖數據尺寸	89			新增	A	-					
API-T105(8)	室內正-拆圖數據尺寸	90			新增	-	-					
API-T105(9)	室內正-拆圖數據尺寸	91			新增	-	-					
API-SD-102	室內正-拆圖	92			新增	-	-					
API-SD-102(1)	室內正-拆圖數據尺寸	93			新增	-	-					
API-SD-102(2)	室內正-拆圖數據尺寸	94			新增	-	-					
API-SD-102(3)	室內正-拆圖數據尺寸	95			新增	-	-					
API-SD-102(4)	室內正-拆圖數據尺寸	96			新增	-	-					
API-SD-102(5)	室內正-拆圖數據尺寸	97			新增	-	-					
API-SD-102(6)	室內正-拆圖數據尺寸	98			新增	-	-					
API-SD-102(7)	室內正-拆圖數據尺寸	99			新增	A	-					
API-SD-102(8)	室內正-拆圖數據尺寸	100			新增	A	-					
API-SD-111(1)	室內正-拆圖數據尺寸	101			新增	-	-					

圖則登記表
DRAWING REGISTER

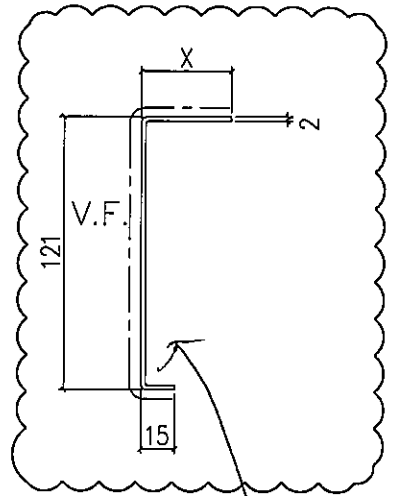
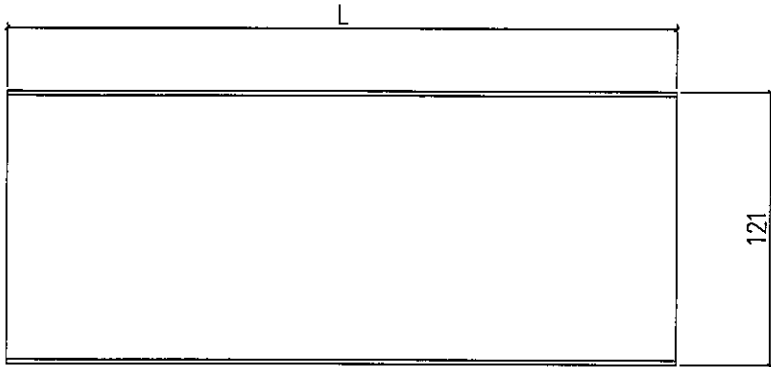
工程名稱 Project Title: 觀塘裕民坊 幕牆6-26F室內窗橫向拆圖		年 月 日	接收日期 Receiving Date (適用於客戶圖則)										
工程編號 Project No: J-837													
分發予 Distributed To													
		年 月 日	19	19	19	19	20						
			9	10	11	12	1						
			9	10	16	30	6						
		修訂編號 Revision No.											
圖則編號 Drg. No.	圖則名稱 Drawing Title												
API-T123(1)	室內窗-拆圖數據尺寸	102			新增	-	-						
API-SD-521NR	室內窗-拆圖	103			新增	-	取消						
API-FD02x	室內窗-拆圖	104			新增	-	取消						
API-FD02xR	室內窗-拆圖	105			新增	-	取消						
API-T506x	室內窗-拆圖	106				新增	-						
API-SD-501x	室內窗-拆圖	107				新增	-						
API-SD-101N(2)	室內窗-拆圖數據尺寸	108					新增						
API-SD-101N(3)	室內窗-拆圖數據尺寸	109					新增						
API-SD-101N(4)	室內窗-拆圖數據尺寸	110					新增						
API-SD-101N(5)	室內窗-拆圖數據尺寸	111					新增						
API-SD-101N(6)	室內窗-拆圖數據尺寸	112					新增						
API-SD-101N(7)	室內窗-拆圖數據尺寸	113					新增						
API-SD-102NR(2)	室內窗-拆圖數據尺寸	114					新增						
API-SD-102NR(3)	室內窗-拆圖數據尺寸	115					新增						
API-SD-102NR(4)	室內窗-拆圖數據尺寸	116					新增						
API-SD-102NR(5)	室內窗-拆圖數據尺寸	117					新增						
API-SD-102NR(6)	室內窗-拆圖數據尺寸	118					新增						
API-SD-501Nx	室內窗-拆圖	119					新增						
API-SD-520NRx	室內窗-拆圖	120					新增						
API-FD02(1)	室內窗-拆圖數據尺寸	121					新增						
API-FD02R(1)	室內窗-拆圖數據尺寸	122					新增						
API-FD-07W	室內窗-拆圖	123					新增						
API-FD-01W	室內窗-拆圖	124					新增						
API-FD-08RW	室內窗-拆圖	125					新增						



美特鋁質 有限公司
MIDI Aluminium Fabricator Ltd.

工程號 J-837 地盤 觀塘裕民坊

數據尺寸見后頁

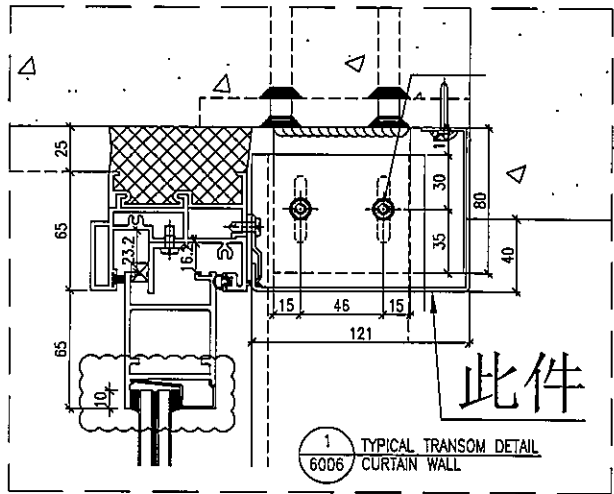


兩端均用膠封膠

* 依據EI/0261A版指示做

~~待定~~

地盤安裝



此件

1 TYPICAL TRANSOM DETAIL
6006 CURTAIN WALL

名稱	室內拆圖	制圖	鞠章芳	2019.09.05	修改	A	
材料	X85671	復核	謝永林	2019.09.09	日期	2020.1.3	
顏色	EC-DG-S332054(3塗)	批准	Jason		圖號	API-SD-101N	



美特鋁質有限公司
MIDI Aluminium Fabricator Ltd.

工程號 J-837 地盤 觀塘裕民坊

單位	TIG單位		TIF單位		TIE單位				TID單位	
位置	G1		F1		E1		D1		D1	
	主房		廳		主房		E廳		廳	
長度	1050		1310		1050		1300		1300	
高度	X		X		X		X		X	
樓層/物料編號	API-SD-101N		API-SD-103N		API-SD-104N		API-SD-105N		API-SD-107N	
26F	20	X85671	30	X85671	25	X85671	35	X85671	35	X85671
25F	20	X85671	25	X85671	25	X85671	25	X85671	30	X85671
23F	20	X85671	35	X85671	30	X85671	25	X85671	35	X85671
22F	20	X85671	40	X85671	35	X85671	40	X85671	35	X85671
21F	25	X85671	30	X85671	35	X85671	25	X85671	30	X85671
20F	20	X85671	25	X85671	30	X85671	35	X85671	32	X85671
19F	20	X85671	25	X85671	25	X85671	30	X85671	30	X85671
18F	25	X85671	20	X85671	25	X85671	30	X85671	20	X85671
17F	20	X85671	20	X85671	25	X85671	25	X85671	25	X85671
16F	15	X85671	20	X85671	25	X85671	25	X85671	25	X85671
15F	25	X85671	20	X85671	25	X85671	30	X85671	25	X85671
12F	20	X85671	20	X85671	30	X85671	20	X85671	20	X85671
11F	20	X85671	20	X85671	25	X85671	25	X85671	25	X85671
10F	25	X85671	25	X85671	25	X85671	20	X85671	25	X85671
9F	30	X85671	30	X85671	25	X85671	30	X85671	30	X85671
8F										
7F	25	X85671	25	X85671	25	X85671	30	X85671	30	X85671
6F										
統計	(X=15)API-SD-101Na 1件		(X=20)API-SD-103Na 6件		(X=25)API-SD-104Na 11件		(X=20)API-SD-105Na 2件		(X=20)API-SD-107Na 2件	
	(X=20)API-SD-101Nb 9件		(X=25)API-SD-103Nb 5件		(X=30)API-SD-104Nb 3件		(X=25)API-SD-105Nb 6件		(X=25)API-SD-107Nb 5件	
	(X=25)API-SD-101Nc 5件		(X=30)API-SD-103Nc 3件		(X=35)API-SD-104Nc 2件		(X=30)API-SD-105Nc 5件		(X=30)API-SD-107Nc 5件	
	(X=30)API-SD-101Nd 1件		(X=35)API-SD-103Nd 1件				(X=35)API-SD-105Nd 2件		(X=32)API-SD-107Nd 1件	
			(X=40)API-SD-103Ne 1件				(X=40)API-SD-105Ne 1件		(X=35)API-SD-107Ne 3件	
說明:	(1) X85671型材寬X為40, X為地盤覆尺實際數(需依覆尺刪除多餘部分)									

名稱	室內拆圖	制圖	鞠章芳	2019.09.05	修改	A		
材料	X85671	復核	謝永林	2019.09.09	日期	2020.1.3		
顏色	EC-DG-S332054(3塗)	批准	Jason		圖號	API-SD-101N(1)		



美特鋁質 有限公司
MIDI Aluminium Fabricator Ltd.

工程號 J-837 地盤 觀塘裕民坊

單位	T1B單位				T1I單位				T1J單位	
位置	B2		B1		L2		L1		J1	
	主房		廳		主房		廳		廳	
長度	1050		1450		1100		1300		1150	
高度	X		X		X		X		X	
樓層/物料編號	API-SD-110N		API-SD-111N		API-SD-116N		API-SD-117N		API-SD-121N	
26F	25	X85671	25	X85671	30	X85671	35	X85671	10	X85671
25F	25	X85671	10	X85671	25	X85671	30	X85671	15	X85671
23F	25	X85671	20	X85671	25	X85671	25	X85671	15	X85671
22F	20	X85671	25	X85671	30	X85671	30	X85671	20	X85671
21F	25	X85671	20	X85671	30	X85671	25	X85671	20	X85671
20F	25	X85671	25	X85671	20	X85671	25	X85671	15	X85671
19F	20	X85671	20	X85671	20	X85671	20	X85671	15	X85671
18F	25	X85671	20	X85671	20	X85671	25	X85671	20	X85671
17F	25	X85671	20	X85671	15	X85671	20	X85671	15	X85671
16F	25	X85671	30	X85671	15	X85671	20	X85671	15	X85671
15F	30	X85671	30	X85671	20	X85671	25	X85671	10	X85671
12F	30	X85671	30	X85671	10	X85671	25	X85671	10	X85671
11F	25	X85671	25	X85671	25	X85671	25	X85671	10	X85671
10F	30	X85671	30	X85671	25	X85671	25	X85671	25	X85671
9F	30	X85671	20	X85671	25	X85671	25	X85671	25	X85671
8F										
7F	30	X85671	20	X85671	25	X85671	30	X85671	20	X85671
6F										
統計	(X=20)API-SD-110Na 2件		(X=10)API-SD-111Na 1件		(X=10)API-SD-116Na 1件		(X=20)API-SD-117Na 3件		(X=10)API-SD-121Na 4件	
	(X=25)API-SD-110Nb 9件		(X=20)API-SD-111Nb 7件		(X=15)API-SD-116Nb 2件		(X=25)API-SD-117Nb 9件		(X=15)API-SD-121Nb 6件	
	(X=30)API-SD-110Nc 5件		(X=25)API-SD-111Nc 4件		(X=20)API-SD-116Nc 4件		(X=30)API-SD-117Nc 3件		(X=20)API-SD-121Nc 4件	
			(X=30)API-SD-111Nd 4件		(X=25)API-SD-116Nd 6件		(X=35)API-SD-117Nd 1件		(X=25)API-SD-121Nd 2件	
					(X=30)API-SD-116Ne 3件					
說明:	(1) X85671型材寬X為40, X為地盤覆尺實際數(需依覆尺扣除多餘部分)									
名稱	室內拆圖			制圖	鞠章芳	2020.1.3	修改	新增		
材料	X85671			復核	謝永林	2020.1.4	日期			
顏色	EC-DG-S332054(3塗)			批准	Jason		圖號	API-SD-101N(2)		



美特鋁質 有限公司
MIDI Aluminium Fabricator Ltd.

工程號 J-837 地盤 觀塘裕民坊

單位	T2H單位		T2G單位			T2E單位			T2C單位			
位置	H1		G2		G1	E2		E1	C1			
	主房		主房		廳	主房		廳	廳			
長度	1100		1100		1300	1125		1300		1300		
高度	X		X		X		X		X			
樓層/物料編號	API-SD-201N		API-SD-203N		API-SD-204N	API-SD-207N		API-SD-208N		API-SD-210N		
26F	25	X85671	20	X85671	30	X85671	20	X85671	25	X85671	30	X85671
25F	25	X85671	25	X85671	30	X85671	30	X85671	30	X85671	30	X85671
23F	35	X85671	40	X85671	30	X85671	30	X85671	25	X85671	30	X85671
22F	25	X85671	25	X85671	25	X85671	35	X85671	30	X85671	25	X85671
21F	30	X85671	25	X85671	20	X85671	30	X85671	30	X85671	25	X85671
20F	30	X85671	25	X85671	25	X85671	30	X85671	20	X85671	20	X85671
19F	30	X85671	25	X85671	25	X85671	30	X85671	20	X85671	25	X85671
18F	30	X85671	25	X85671	20	X85671	25	X85671	15	X85671	25	X85671
17F	20	X85671	20	X85671	20	X85671	30	X85671	20	X85671	20	X85671
16F	25	X85671	25	X85671	25	X85671	30	X85671	25	X85671	20	X85671
15F	20	X85671	20	X85671	30	X85671	30	X85671	20	X85671	20	X85671
12F	30	X85671	25	X85671	25	X85671	25	X85671	20	X85671	20	X85671
11F	20	X85671	25	X85671	25	X85671	30	X85671	25	X85671	25	X85671
10F	25	X85671	25	X85671	25	X85671	30	X85671	20	X85671	20	X85671
9F												
8F												
7F												
6F												
統計	(X=20)API-SD-201Na 3件		(X=20)API-SD-203Na 3件		(X=20)API-SD-204Na 3件	(X=20)API-SD-207Na 1件		(X=15)API-SD-208Na 1件		(X=20)API-SD-210Na 6件		
	(X=25)API-SD-201Nb 5件		(X=25)API-SD-203Nb 10件		(X=25)API-SD-204Nb 7件	(X=25)API-SD-207Nb 2件		(X=20)API-SD-208Nb 6件		(X=25)API-SD-210Nb 5件		
	(X=30)API-SD-201Nc 5件		(X=40)API-SD-203Nc 1件		(X=30)API-SD-204Nc 4件	(X=30)API-SD-207Nc 10件		(X=25)API-SD-208Nc 4件		(X=30)API-SD-210Nc 3件		
	(X=35)API-SD-201Nd 1件					(X=35)API-SD-207Nd 1件		(X=30)API-SD-208Nd 3件				
說明:	(1) X85671型材質X為40, X為地盤覆尺實際數(需依覆尺刪除多餘部分)											
名稱	室內拆圖		制圖	鞠章芳		2020.1.3		修改	新增			
材料	X85671		復核	謝永林		2020.1.4		日期				
顏色	EC-DG-S332054(3塗)		批准	Jason				圖號	API-SD-101N(3)			

單位	T2A單位		T2M單位		T2L單位		T2K單位		T2J單位							
	位置	房	房	房	房	房	房	房	房	房						
長度	1050	1450	1050	1450	1025	1300	1210	1190								
高度	X	X	X	X	X	X	X	X								
樓層/物料編號	API-SD-213N		API-SD-214N		API-SD-216N		API-SD-217N		API-SD-218N		API-SD-220N		API-SD-222N		API-SD-223N	
26F	25	X85671	25	X85671	20	X85671	30	X85671	30	X85671	35	X85671	30	X85671	30	X85671
25F	25	X85671	35	X85671	20	X85671	30	X85671	20	X85671	30	X85671	30	X85671	25	X85671
23F	30	X85671	35	X85671	20	X85671	25	X85671	30	X85671	10	X85671	30	X85671	30	X85671
22F	20	X85671	25	X85671	25	X85671	30	X85671	30	X85671	30	X85671	30	X85671	25	X85671
21F	35	X85671	30	X85671	25	X85671	30	X85671	30	X85671	30	X85671	30	X85671	30	X85671
20F	25	X85671	30	X85671	25	X85671	25	X85671	25	X85671	35	X85671	30	X85671	35	X85671
19F	25	X85671	30	X85671	25	X85671	20	X85671	30	X85671	25	X85671	25	X85671	25	X85671
18F	20	X85671	25	X85671	20	X85671	25	X85671	35	X85671	35	X85671	25	X85671	25	X85671
17F	20	X85671	25	X85671	25	X85671	25	X85671	20	X85671	20	X85671	20	X85671	25	X85671
16F	20	X85671	25	X85671	25	X85671	20	X85671	20	X85671	20	X85671	30	X85671	25	X85671
15F	25	X85671	25	X85671	30	X85671	25	X85671	30	X85671	20	X85671	20	X85671	30	X85671
12F	25	X85671	20	X85671	25	X85671	25	X85671	25	X85671	25	X85671	25	X85671	30	X85671
11F	30	X85671	25	X85671	25	X85671	25	X85671	25	X85671	20	X85671	25	X85671	25	X85671
10F	25	X85671	25	X85671	25	X85671	25	X85671	25	X85671	25	X85671	25	X85671	25	X85671
9F																
8F																
7F																
6F																
統計	(X=20)API-SD-213Na 4件		(X=20)API-SD-214Na 1件		(X=20)API-SD-216Na 4件		(X=20)API-SD-217Na 2件		(X=20)API-SD-218Na 3件		(X=20)API-SD-220Na 4件		(X=20)API-SD-222Na 1件		(X=25)API-SD-223Na 8件	
	(X=25)API-SD-213Nb 7件		(X=25)API-SD-214Nb 8件		(X=25)API-SD-216Nb 9件		(X=25)API-SD-217Nb 8件		(X=25)API-SD-218Nb 4件		(X=25)API-SD-220Nb 3件		(X=25)API-SD-222Nb 6件		(X=30)API-SD-223Nb 4件	
	(X=30)API-SD-213Nc 2件		(X=30)API-SD-214Nc 3件		(X=30)API-SD-216Nc 1件		(X=30)API-SD-217Nc 4件		(X=30)API-SD-218Nc 6件		(X=30)API-SD-220Nc 3件		(X=30)API-SD-222Nc 7件		(X=35)API-SD-223Nc 2件	
	(X=35)API-SD-213Nd 1件		(X=35)API-SD-214Nd 2件						(X=35)API-SD-218Nd 1件		(X=35)API-SD-220Nd 3件				(X=40)API-SD-220Ne 1件	
說明： (1) X85671型材質X為40，X為他號覆尺實際數(需依覆尺剔除多餘部分)																

名稱	室內拆圖	制圖	鞠章芳	2020.1.3	修改	新增
材料	X85671	復核	謝永林	2020.1.4	日期	
顏色	EC-DG-S332054(3種)	批准	Jason		圖號	API-SD-101N(4)



工程號 J-837

單位	T31單位			T32單位			T33單位			T34單位			T35單位		T36單位	
	E1	I2	L1	C2	C1	A1	A1	D1	G1							
位置	廳	主房	廳	1房	廳	1房	廳									
長度	1450	1100	1300	1100	1300	1050	1450	1300								
高度	X		X	X	X		X		X							
樓層/物料編號	API-SD-302N															
26F	X85671	X85671	X85671	X85671	X85671	X85671	X85671	X85671	X85671	X85671	X85671	X85671	X85671	X85671	X85671	X85671
25F	X85671	X85671	X85671	X85671	X85671	X85671	X85671	X85671	X85671	X85671	X85671	X85671	X85671	X85671	X85671	X85671
23F	X85671	X85671	X85671	X85671	X85671	X85671	X85671	X85671	X85671	X85671	X85671	X85671	X85671	X85671	X85671	X85671
22F	X85671	X85671	X85671	X85671	X85671	X85671	X85671	X85671	X85671	X85671	X85671	X85671	X85671	X85671	X85671	X85671
21F	X85671	X85671	X85671	X85671	X85671	X85671	X85671	X85671	X85671	X85671	X85671	X85671	X85671	X85671	X85671	X85671
20F	X85671	X85671	X85671	X85671	X85671	X85671	X85671	X85671	X85671	X85671	X85671	X85671	X85671	X85671	X85671	X85671
19F	X85671	X85671	X85671	X85671	X85671	X85671	X85671	X85671	X85671	X85671	X85671	X85671	X85671	X85671	X85671	X85671
18F	X85671	X85671	X85671	X85671	X85671	X85671	X85671	X85671	X85671	X85671	X85671	X85671	X85671	X85671	X85671	X85671
17F	X85671	X85671	X85671	X85671	X85671	X85671	X85671	X85671	X85671	X85671	X85671	X85671	X85671	X85671	X85671	X85671
16F	X85671	X85671	X85671	X85671	X85671	X85671	X85671	X85671	X85671	X85671	X85671	X85671	X85671	X85671	X85671	X85671
15F	X85671	X85671	X85671	X85671	X85671	X85671	X85671	X85671	X85671	X85671	X85671	X85671	X85671	X85671	X85671	X85671
12F	X85671	X85671	X85671	X85671	X85671	X85671	X85671	X85671	X85671	X85671	X85671	X85671	X85671	X85671	X85671	X85671
11F	X85671	X85671	X85671	X85671	X85671	X85671	X85671	X85671	X85671	X85671	X85671	X85671	X85671	X85671	X85671	X85671
10F	X85671	X85671	X85671	X85671	X85671	X85671	X85671	X85671	X85671	X85671	X85671	X85671	X85671	X85671	X85671	X85671
9F	X85671	X85671	X85671	X85671	X85671	X85671	X85671	X85671	X85671	X85671	X85671	X85671	X85671	X85671	X85671	X85671
8F																
7F	X85671	X85671	X85671	X85671	X85671	X85671	X85671	X85671	X85671	X85671	X85671	X85671	X85671	X85671	X85671	X85671
6F																
	(X=10)API-SD-302N 7件	(X=5)API-SD-304N 1件	(X=10)API-SD-305N 7件	(X=10)API-SD-312N 1件	(X=10)API-SD-313N 1件	(X=10)API-SD-316N 4件	(X=5)API-SD-317N 1件	(X=5)API-SD-318N 1件	(X=5)API-SD-320N 1件							
	(X=15)API-SD-302N 4件	(X=10)API-SD-304N 4件	(X=15)API-SD-305N 3件	(X=15)API-SD-312N 3件	(X=15)API-SD-313N 7件	(X=15)API-SD-316N 4件	(X=10)API-SD-317N 2件	(X=10)API-SD-318N 5件	(X=10)API-SD-320N 4件							
	(X=20)API-SD-302N 3件	(X=15)API-SD-304N 4件	(X=20)API-SD-305N 5件	(X=20)API-SD-312N 9件	(X=20)API-SD-313N 6件	(X=20)API-SD-316N 6件	(X=15)API-SD-317N 4件	(X=15)API-SD-318N 2件	(X=15)API-SD-320N 4件							
	(X=25)API-SD-302N 1件	(X=10)API-SD-304N 5件	(X=25)API-SD-305N 1件	(X=25)API-SD-312N 3件	(X=25)API-SD-313N 2件	(X=25)API-SD-316N 2件	(X=20)API-SD-317N 8件	(X=20)API-SD-318N 3件	(X=20)API-SD-320N 1件							
	(X=30)API-SD-302N 1件	(X=25)API-SD-304N 2件					(X=25)API-SD-317N 1件	(X=25)API-SD-318N 5件	(X=30)API-SD-320N 3件							

說明：(1) X85671 型材寬為40，X為地盤覆尺寬總數(需依覆尺則除多餘部分)

名稱	室內位拆圖	制圖	鞠章芳	2020.1.3	修改	新增
材料	X85671	復核	謝永林	2020.1.4	日期	
顏色	EC-DG-S332054(3畫)	批准	Jason		圖號	API-SD-101N(5)



美特鋁質 有限公司
MIDI Aluminium Fabricator Ltd.

工程號 J-837 地盤 觀塘裕民坊

單位	TSN單位		TSL單位		TSK單位		TSH單位		TSE單位	
	NI	L1	K1	H2	H1	F2	F1			
樓層/物料編號	API-SD-501N		API-SD-503N		API-SD-504N		API-SD-505N		API-SD-506N	
26F	50	30	X85671	20	X85671	35	X85671	35	X85671	30
29F	50	15	X85671	5	X85671	30	X85671	35	X85671	40
23F	55	20	X85671	20	X85671	40	X85671	30	X85671	35
22F	50	20	X85671	15	X85671	25	X85671	35	X85671	25
單位	TSN單位		TSL單位		TSK單位		TSH單位		TSE單位	
位置	N1 座		L1 座		K1 座		H2 座		H1 座	
長度	1375		1475		1330		1100		1225	
厚度	X		X		X		X		X	
樓層/物料編號	API-SD-501N		API-SD-503N		API-SD-504N		API-SD-505N		API-SD-506N	
21F	50	20	X85671	20	X85671	30	X85671	30	X85671	40
20F	50	20	X85671	15	X85671	35	X85671	35	X85671	35
19F	40	20	X85671	5	X85671	30	X85671	30	X85671	40
18F	30	30	X85671	25	X85671	30	X85671	30	X85671	25
17F	25	20	X85671	5	X85671	25	X85671	25	X85671	25
16F	30	20	X85671	10	X85671	20	X85671	30	X85671	25
15F	30	15	X85671	10	X85671	5	X85671	20	X85671	30
12F	35	25	X85671	5	X85671	20	X85671	15	X85671	15
11F	40	15	X85671	5	X85671	20	X85671	25	X85671	15
10F	25	30	X85671	30	X85671	35	X85671	30	X85671	30
9F	30	35	X85671	30	X85671	30	X85671	25	X85671	30
8F										
7F										
6F										
(K=20)API-SD-501Nc 1件	(X=15)API-SD-503Na 3件	(X=5)API-SD-504Nc 5件	(X=5)API-SD-505Na 1件	(X=15)API-SD-506Na 1件	(X=15)API-SD-509Na 2件	(X=15)API-SD-510Na 1件				
(K=25)API-SD-501Nb 2件	(X=20)API-SD-503Nb 7件	(X=10)API-SD-504Nb 2件	(X=20)API-SD-505Nb 3件	(K=20)API-SD-506Nb 1件	(K=25)API-SD-509Nb 4件	(X=20)API-SD-510Nb 4件				
(K=30)API-SD-501Nc 4件	(X=25)API-SD-503Nc 1件	(X=15)API-SD-504Nc 2件	(K=25)API-SD-505Nc 2件	(K=25)API-SD-506Nc 2件	(K=30)API-SD-509Nc 1件	(X=25)API-SD-510Nc 5件				
(K=35)API-SD-501Nd 1件	(X=30)API-SD-503Nd 3件	(X=20)API-SD-504Nd 3件	(X=30)API-SD-505Nd 5件	(K=30)API-SD-506Nd 6件	(K=35)API-SD-509Nd 2件	(X=30)API-SD-510Nd 5件				
(K=40)API-SD-501Ne 1件	(X=35)API-SD-503Ne 1件	(X=25)API-SD-504Ne 1件	(X=35)API-SD-505Ne 3件	(K=40)API-SD-506Ne 4件	(K=40)API-SD-509Ne 3件	(X=40)API-SD-510Ne 5件				

名稱	室內正拆圖	制圖	鞠章芳	2020.1.3	修改	新編
材料	X85671	復核	謝永林	2020.1.4	日期	
顏色	EC-DG-S332054(3塗)	批准	Jason		圖號	API-SD-101N(6)

說明：
(1) X85671 型材厚2x40，X為地盤圖尺實際數值，拆圖尺則參多換部分)



美特鋁質有限公司
MIDI Aluminium Fabricator Ltd.

工程號 J-837 地盤 觀塘裕民坊

單位	TSD單位		TSA單位		TSC單位	
	D2	D1	A3	C1		
位號	2房	2房	2房	2房		
尺度	1100	1300	800	1300		
高度	N	N	N	N		
樓層/物料編號	API-SD-513N	API-SD-514N	API-SD-518N	API-SD-519N		
21F	30	30	40	30		
20F	30	30	40	30		
19F	30	30	40	30		
18F	25	25	30	25		
17F	25	25	30	25		
16F	25	25	30	25		
15F	30	30	40	30		
12F	35	35	40	35		
11F	30	30	40	30		
10F	25	25	30	25		
9F	35	35	45	35		
8F						
7F						
6F						
(X=25)API-SD-513Na 4件 (X=25)API-SD-514Na 4件 (X=20)API-SD-518Na 3件 (X=40)API-SD-519Na 2件 (X=30)API-SD-513Nb 6件 (X=30)API-SD-514Nb 6件 (X=25)API-SD-518Nb 1件 (X=35)API-SD-513Nc 5件 (X=35)API-SD-514Nc 5件 (X=30)API-SD-518Nc 3件 (X=35)API-SD-518Nd 2件 (X=40)API-SD-518Nc 4件						

說明:

(1) X85671 圓形鋼管X為40, X為地盤圖尺實際數(僅供圖尺扣除多餘部分)

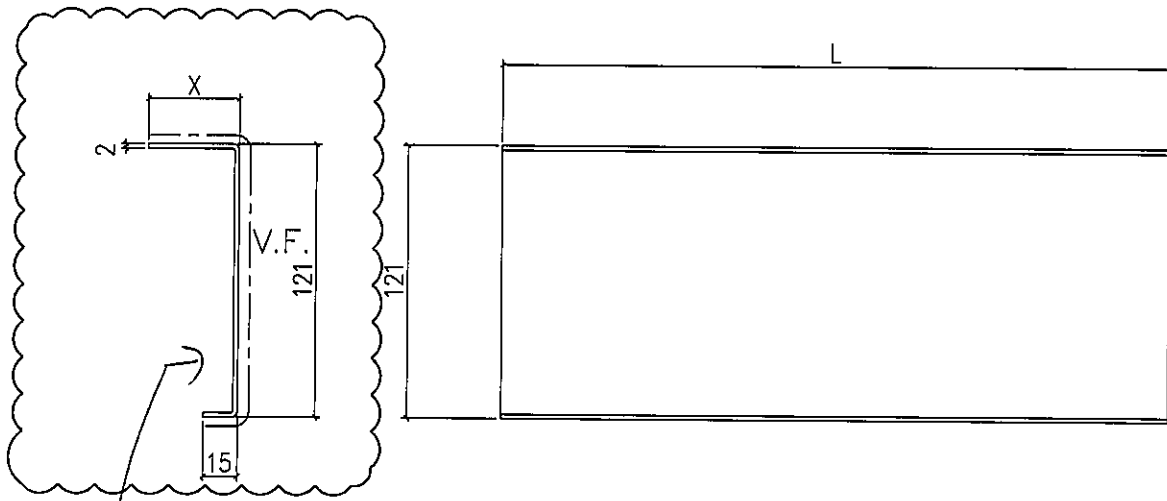
名稱	室內拆圖	制圖	鞠章芳	2020.1.3	修改	新增
材料	X85671	復核	謝永林	2020.1.4	日期	
顏色	EC-DG-S332054(3塗)	批准	Jason		圖號	API-SD-101N(7)



美特鋁質 有限公司
MIDI Aluminium Fabricator Ltd.

數據尺寸見后頁

工程號 J-837 地盤 觀塘裕民坊

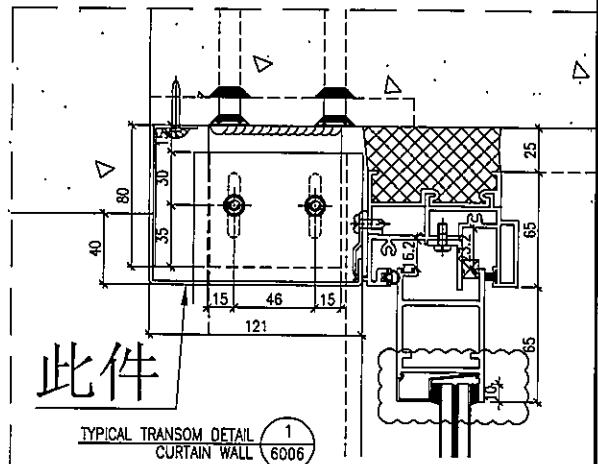


兩端
打膠封邊

*依據EI/0261A版指示做

~~待定~~


地盤安裝



名稱	室內正拆圖	制圖	鞠章芳	2019.09.05	修改	A		
材料	X85671	復核	謝永林	2019.09.09	日期	2020.1.3		
顏色	EC-DG-S332054(3塗)	批准	Jason		圖號	API-SD-102NR		

 美特鋁質 有限公司 MIDI Aluminium Fabricator Ltd.			
工程號	J-837	地盤	觀塘裕民坊

單位	T1M單位				T1K單位		T1H單位			
位置	M2		M1		K2		H2		H2	
	廳		主房		廳		廳		主房	
長度	1300		1100		1300		1450		1050	
高度	X		X		X		X		X	
樓層/物料編號	API-SD-114NR		API-SD-115NR		API-SD-118NR		API-SD-122NR		API-SD-123NR	
26F	25	X85671	30	X85671	25	X85671	15	X85671	10	X85671
25F	25	X85671	30	X85671	15	X85671	25	X85671	20	X85671
23F	20	X85671	25	X85671	15	X85671	15	X85671	15	X85671
22F	20	X85671	30	X85671	10	X85671	20	X85671	15	X85671
21F	25	X85671	35	X85671	15	X85671	25	X85671	20	X85671
20F	25	X85671	25	X85671	15	X85671	25	X85671	15	X85671
19F	20	X85671	30	X85671	15	X85671	20	X85671	15	X85671
18F	20	X85671	30	X85671	15	X85671	20	X85671	25	X85671
17F	30	X85671	30	X85671	5	X85671	20	X85671	20	X85671
16F	20	X85671	25	X85671	10	X85671	20	X85671	20	X85671
15F	30	X85671	30	X85671	10	X85671	25	X85671	20	X85671
12F	20	X85671	30	X85671	10	X85671	10	X85671	20	X85671
11F	20	X85671	25	X85671	10	X85671	15	X85671	20	X85671
10F	25	X85671	25	X85671	10	X85671	25	X85671	25	X85671
9F	25	X85671	25	X85671	25	X85671	30	X85671	30	X85671
8F										
7F	25	X85671	25	X85671	25	X85671	20	X85671	25	X85671
6F										
統計	(X=20)API-SD-114NRa 7件		(X=25)API-SD-115NRa 7件		(X=5)API-SD-118NRa 1件		(X=10)API-SD-122NRa 1件		(X=10)API-SD-123NRa 1件	
	(X=25)API-SD-114NRb 7件		(X=30)API-SD-115NRb 8件		(X=10)API-SD-118NRb 6件		(X=15)API-SD-122NRb 3件		(X=15)API-SD-123NRb 4件	
	(X=30)API-SD-114NRc 2件		(X=35)API-SD-115NRc 1件		(X=15)API-SD-118NRc 6件		(X=20)API-SD-122NRc 6件		(X=20)API-SD-123NRc 7件	
					(X=25)API-SD-118NRd 3件		(X=25)API-SD-122NRd 5件		(X=25)API-SD-123NRd 3件	
							(X=30)API-SD-122NRe 1件		(X=30)API-SD-123NRe 1件	
說明:	(1) X85671型材寬X為40, X為地盤覆尺實際數(需依覆尺刪除多餘部分)									
名稱	室內拆圖			制圖	鞠章芳	2020.1.3	修改	新增		
材料	X85671			復核	謝永林	2020.1.4	日期			
顏色	EC-DG-S332054(3塗)			批准	Jason	圖號		API-SD-102NR(2)		

單位	T2H單位		T2F單位		T2D單位		T2B單位		T2L單位		T2K單位					
	H1	F2	F1	D1	B2	B2	L1	K1								
位置	廳	廳	主房	廳	廳	主房	廳	主房	廳	主房						
長度	1300	1300	1100	1300	1450	1050	1300					1300				
用途	X											X				
機器/物料編號	API-SD-202NR	API-SD-205NR	API-SD-206NR	API-SD-209NR	API-SD-211NR	API-SD-212NR	API-SD-219NR	API-SD-221NR								
26F	30	30	30	25	25	25	30	35								
25F	30	35	25	30	35	25	30	30								
23F	30	35	30	30	35	25	35	10								
22F	25	25	30	30	30	25	30	30								
21F	30	30	25	25	25	35	30	30								
20F	20	30	25	25	25	30	30	30								
19F	25	25	20	25	20	25	25	25								
18F	35	25	25	25	25	25	25	30								
17F	20	30	25	25	25	20	20	20								
16F	30	25	25	20	20	25	20	20								
15F	30	30	25	20	20	25	30	20								
12F	25	25	30	25	25	25	25	25								
11F	30	30	30	25	30	25	25	25								
10F	30	30	25	20	25	25	25	25								
9F																
8F																
7F																
6F																
統計	(X=20)API-SD-202NRa 2件	(X=25)API-SD-205NRa 5件	(X=20)API-SD-206NRa 1件	(X=20)API-SD-209NRa 3件	(X=20)API-SD-211NRa 4件	(X=25)API-SD-212NRa 14件	(X=20)API-SD-219NRa 1件	(X=20)API-SD-221NRa 3件								
	(X=25)API-SD-202NRb 3件	(X=30)API-SD-205NRb 7件	(X=25)API-SD-206NRb 8件	(X=25)API-SD-209NRb 8件	(X=25)API-SD-211NRb 6件	(X=25)API-SD-219NRb 6件	(X=25)API-SD-219NRc 5件	(X=25)API-SD-221NRb 4件								
	(X=30)API-SD-202NRc 8件	(X=35)API-SD-205NRc 2件	(X=30)API-SD-206NRc 5件	(X=30)API-SD-209NRc 3件	(X=30)API-SD-211NRc 2件	(X=30)API-SD-219NRd 2件	(X=35)API-SD-219NRd 2件	(X=35)API-SD-221NRc 5件								
	(X=35)API-SD-202NRd 1件							(X=40)API-SD-221NRd 1件								
說明： (1) X85671型材質寬度為40，X為地盤覆尺實際數(需依覆尺刪除多餘部分)																
																
名稱	室內正拆圖											制圖	鞠章芳	2020.1.3	修改	新增
材料	X85671											復核	謝永林	2020.1.4	日期	
顏色	EC-DG-S332054(3塗)											批准	Jason		圖號	API-SD-102NR(3)



美特鋁質 有限公司
MIDI Aluminium Fabricator Ltd.

工程號 J-837 地盤 觀塘裕民坊

單位	T31單位		T3B單位		T3D單位		T3G單位	
	H2 主房	H1 廳	B2 廳	B2 主房	D1 主房	G1 主房		
面積	1100	1300	1450	1050	1050	1300		
高度	X	X	X	X	X	X	X	X
樓層/物料編號	API-SD-310NR	API-SD-311NR	API-SD-314NR	API-SD-315NR	API-SD-319NR	API-SD-321NR	API-SD-321NR	API-SD-321NR
26F	15 X85671	20 X85671	10 X85671	20 X85671	20 X85671	20 X85671	10 X85671	10 X85671
25F	20 X85671	10 X85671	15 X85671	15 X85671	20 X85671	20 X85671	10 X85671	10 X85671
23F	15 X85671	15 X85671	15 X85671	20 X85671	20 X85671	20 X85671	15 X85671	15 X85671
22F	15 X85671	10 X85671	10 X85671	10 X85671	15 X85671	20 X85671	20 X85671	20 X85671
21F	15 X85671	15 X85671	10 X85671	25 X85671	10 X85671	10 X85671	10 X85671	10 X85671
20F	15 X85671	20 X85671	15 X85671	20 X85671	10 X85671	10 X85671	10 X85671	10 X85671
19F	25 X85671	20 X85671	10 X85671	20 X85671	10 X85671	10 X85671	15 X85671	15 X85671
18F	20 X85671	15 X85671	20 X85671	20 X85671	20 X85671	20 X85671	10 X85671	10 X85671
17F	30 X85671	25 X85671	10 X85671	10 X85671	10 X85671	10 X85671	15 X85671	15 X85671
16F	20 X85671	20 X85671	15 X85671	20 X85671	20 X85671	20 X85671	10 X85671	10 X85671
15F	20 X85671	20 X85671	15 X85671	20 X85671	10 X85671	10 X85671	15 X85671	15 X85671
12F	15 X85671	20 X85671	10 X85671	20 X85671	5 X85671	25 X85671	25 X85671	25 X85671
11F	10 X85671	15 X85671	20 X85671	15 X85671	20 X85671	20 X85671	30 X85671	30 X85671
10F	30 X85671	25 X85671	20 X85671	25 X85671	30 X85671	25 X85671	25 X85671	25 X85671
9F	25 X85671	20 X85671	20 X85671	25 X85671	25 X85671	25 X85671	30 X85671	30 X85671
8F								
7F	25 X85671	20 X85671	25 X85671	25 X85671	25 X85671	25 X85671	30 X85671	30 X85671
6F								
(X=10)API-SD-310NRa 11F (X=10)API-SD-311NRa 21F (X=10)API-SD-314NRa 61F (X=5)API-SD-319NRa 11F (X=5)API-SD-319NRa 11F (X=10)API-SD-321NRa 61F (X=5)API-SD-310NRb 61F (X=5)API-SD-311NRb 41F (X=5)API-SD-314NRb 51F (X=10)API-SD-319NRb 51F (X=5)API-SD-319NRb 51F (X=10)API-SD-321NRb 41F (X=20)API-SD-310NRc 41F (X=20)API-SD-311NRc 81F (X=20)API-SD-314NRc 41F (X=15)API-SD-319NRc 11F (X=20)API-SD-321NRc 11F (X=25)API-SD-310NRd 31F (X=25)API-SD-311NRd 21F (X=25)API-SD-314NRd 11F (X=25)API-SD-315NRd 41F (X=20)API-SD-319NRd 61F (X=25)API-SD-321NRd 21F (X=30)API-SD-310NRe 21F (X=30)API-SD-311NRe 21F (X=30)API-SD-319NRe 21F (X=30)API-SD-321NRe 31F								

名稱	室內正拆圖	制圖	鞠章芳	2020.1.3	修改	新增
材料	X85671	復核	謝永林	2020.1.4	日期	
顏色	EC-DG-S332054(3號)	批准	Jason		圖號	API-SD-102NR(5)

說明：



美特鋁質 有限公司
MIDI Aluminium Fabricator Ltd.

工程號 J-837 地盤 觀塘裕民坊

單位	TSM單位		TSC單位			TSE單位			TSC單位		T5A單位
	M2	個	G1	G2	E2	E1	C1	A3			
樓層/物料編號	API-SD-502NR		API-SD-507NR			API-SD-511NR			API-SD-520NR		API-SD-511NR
單位	X	X	N	N	X	X	N	N	X		
樓層	1475	1300	1100		1300	1100	1500	1472			
厚度	1475	1300	1100		1300	1100	1500	1416			
單位	X	X	X	X	X	X	X	X	X	X	
物料	API-SD-502NR	API-SD-507NR	API-SD-508NR	API-SD-511NR	API-SD-512NR	API-SD-519NR	API-SD-517NR	API-SD-517NR			
21F	40	30	40	30	30	30	40	35			
20F	40	35	40	30	30	30	40	36			
19F	40	25	25	25	25	25	40	35			
18F	30	25	25	25	25	25	30	24			
17F	25	25	25	20	20	20	25	25			
16F	25	20	20	25	25	25	25	25			
15F	25	15	15	20	20	20	20	20			
12F	30	20	20	20	20	20	25	15			
11F	20	20	20	20	20	20	30	36			
10F	25	30	30	30	30	30	30	36			
9F	30	25	25	30	30	30	30	36			
8F											
7F											
6F											
統計	(K=20)API-SD-502NRa 1件	(K=5)API-SD-507NRa 1件	(K=5)API-SD-508NRa 2件	(K=20)API-SD-511NRa 8件	(K=20)API-SD-512NRa 8件	(K=15)API-SD-519NRa 1件	(K=15)API-SD-517NRa 2件				
	(K=25)API-SD-502NRb 4件	(K=20)API-SD-507NRb 4件	(K=20)API-SD-508NRb 2件	(K=25)API-SD-511NRb 3件	(K=25)API-SD-512NRb 3件	(K=20)API-SD-519NRb 1件	(K=20)API-SD-517NRb 1件				
	(K=30)API-SD-502NRc 4件	(K=25)API-SD-507NRc 4件	(K=25)API-SD-508NRc 4件	(K=30)API-SD-511NRc 4件	(K=30)API-SD-512NRc 4件	(K=25)API-SD-519NRc 3件	(K=25)API-SD-517NRc 3件				
	(K=40)API-SD-502NRd 6件	(K=26)API-SD-507NRd 1件	(K=30)API-SD-508NRd 3件	(K=40)API-SD-511NRd 20件	(K=40)API-SD-512NRd 20件	(K=30)API-SD-519NRd 3件	(K=30)API-SD-517NRd 3件				
	(K=10)API-SD-507NRf 3件	(K=35)API-SD-508NRf 2件	(K=40)API-SD-508NRg 2件								
	(K=35)API-SD-507NRf 2件	(K=40)API-SD-508NRg 2件									
說明: (1) X85671 埋材數X為40, X為地盤覆尺實數(需依覆尺圖除多餘部分)											

名稱 室內拆圖
材料 X85671
顏色 EC-DG-S332054(3塗)

制圖 鞠章芳
復核 謝永林
批准 Jason

日期 2020.1.3
日期 2020.1.4

修改 新增
日期
圖號

API-SD-102NR(6)

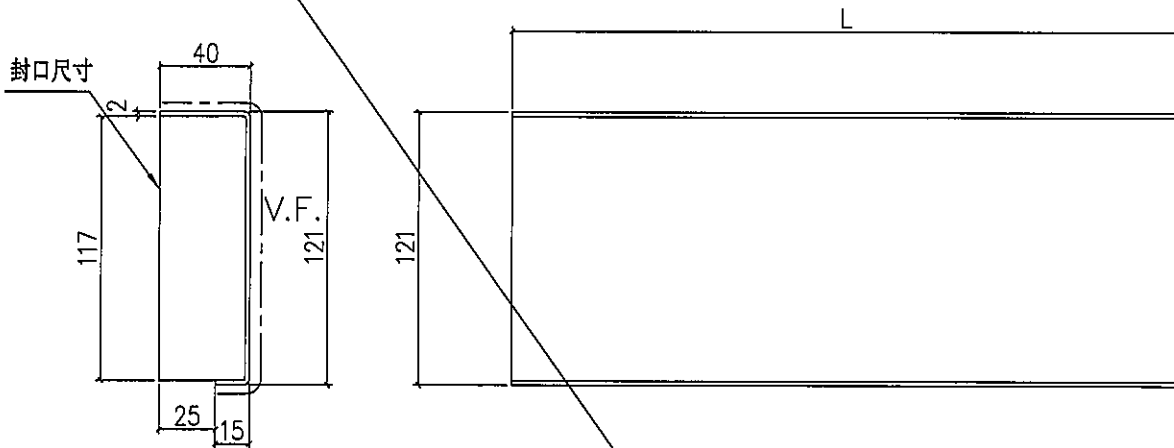


美特鋁質 有限公司
MIDI Aluminium Fabricator Ltd.

取消

工程號 J-837 地盤 觀塘裕民坊

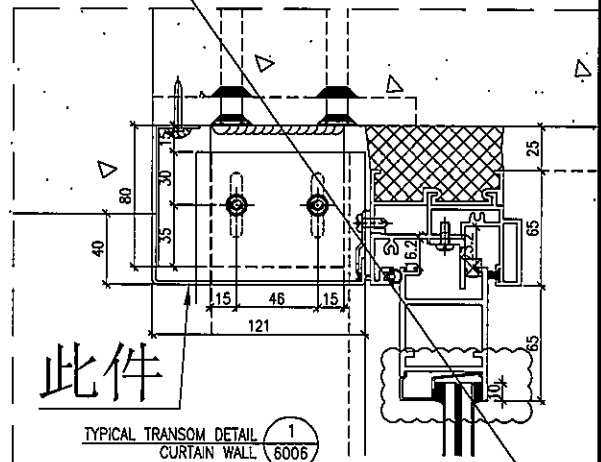
物料編號	L	數量	分格尺寸	使用位置	樓層
API-SD-521NR	1052.5	25	1107.5	T5CW-A-3	22-26F,28-50F



* 依據 EI/0261A 版指示做

待定

地盤安裝

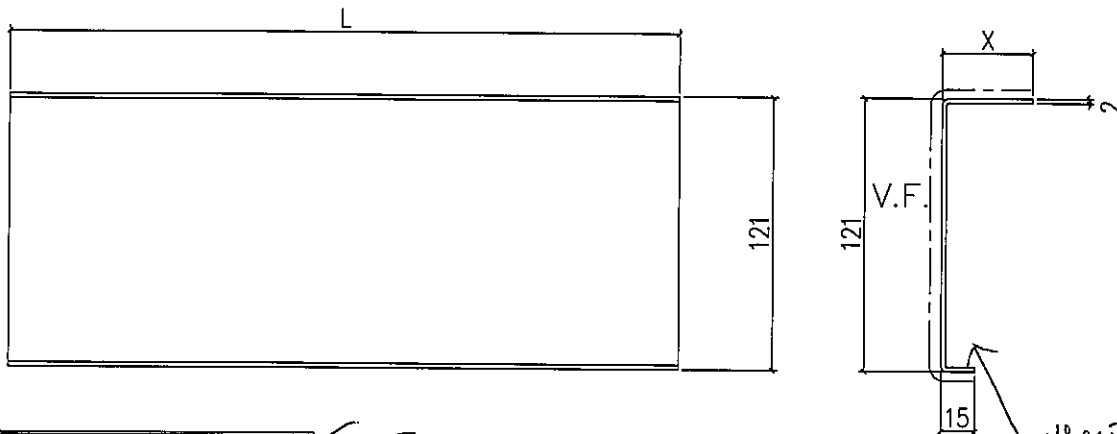


名稱	室內窗拆圖	制圖	鞠章芳	2019.11.08	修改	新增		
材料	X85671	復核	謝永林	2019.11.13	日期			
顏色	UCT803649 FXL-3	批准	Jason		圖號	API-SD-521NR		



工程號 J-837 地盤 觀塘裕民坊

物料編號	L	數量	X	使用位置	樓層
API-SD-501Nx	1375	5	50	T5N單位	20-22,25,26F
API-SD-501Nxa	1375	1	55	T5N單位	23F
API-SD-518Nx	800	1	50	T5A單位	26F
API-SD-518Nxa	800	1	55	T5A單位	23F
API-SD-519Nx	1500	1	45	T5C單位	22F
API-SD-519Nxa	1500	1	50	T5C單位	26F

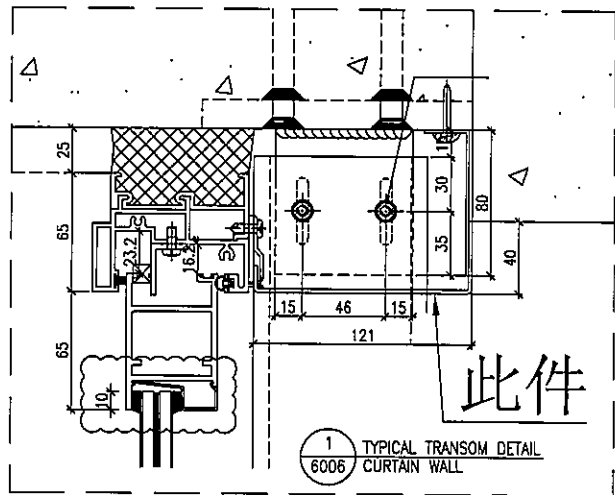


用鋁板摺超規格位

* 依據 E1/0261A 版指示做

待定

地盤安裝



名稱	室內位拆圖	制圖	鞠章芳	2020.1.3	修改	新增		
材料	2mm 鋁	復核	謝永林	2020.1.4	日期			
顏色	UCT803649 FXL-3	批准	Jason		圖號	API-SD-501Nx		

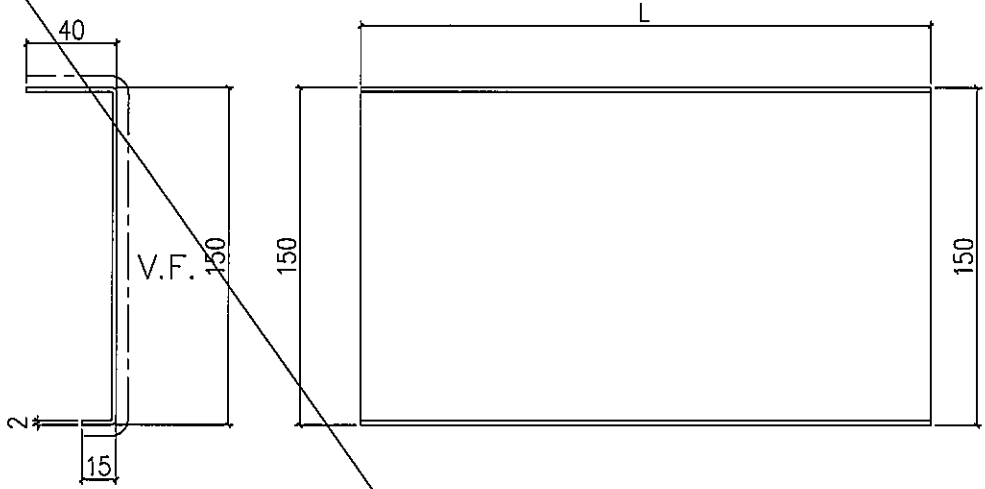


美特鋁質 有限公司
MIDI Aluminium Fabricator Ltd.

取消

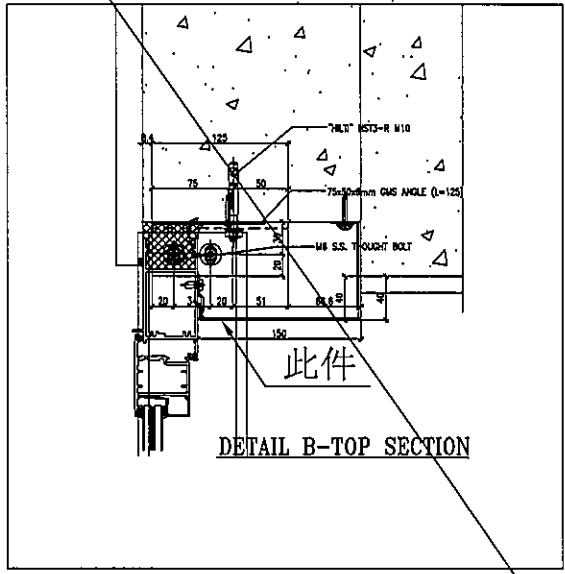
工程號 J-837 地盤 觀塘裕民坊

物料編號	L	數量	分格尺寸	使用位置	樓層
API-FD01	250	35	425	T1CWJ-2	10-26F,28-50F



地盤安裝

* 依據 E1/0423 指示做
待定



名稱	室內氈拆圖	制圖	鞠章芳	2019.09.05	修改			
材料	X85670	復核	謝永林	2019.09.09	日期			
顏色	UCT803649 FXL-3	批准	Jason		圖號	API-FD01		

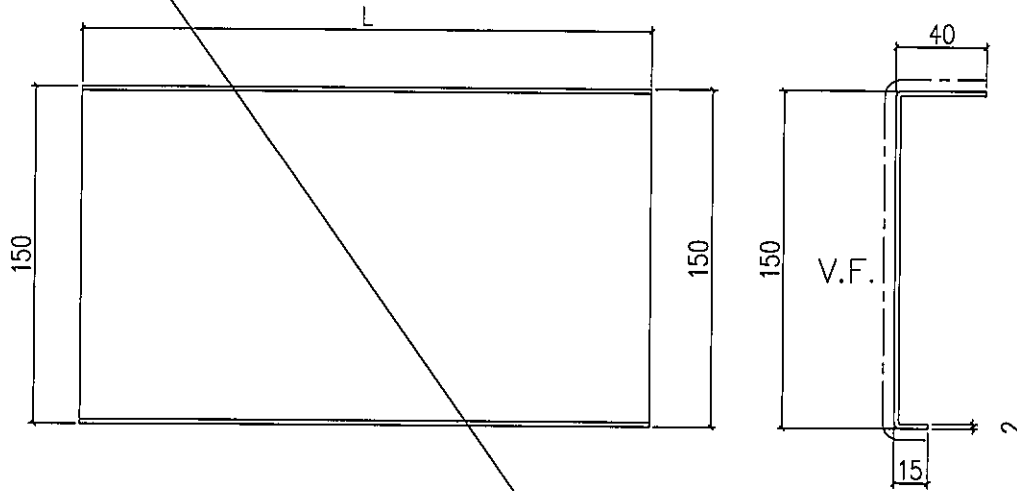


美特鋁質 有限公司
MIDI Aluminium Fabricator Ltd.

取消

工程號 J-837 地盤 觀塘裕民坊

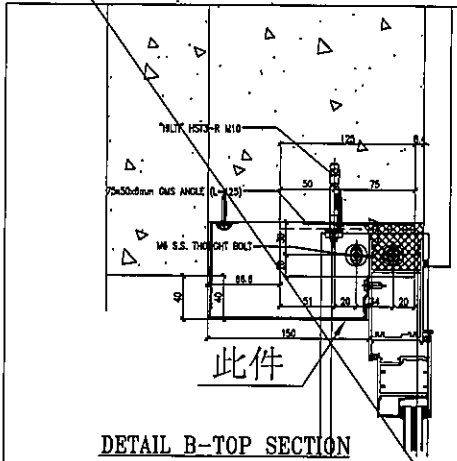
物料編號	L	數量	分格尺寸	使用位置	樓層
API-FD01R	250	35	425	T1CWK-1	10-26F, 28-50F



地盤安裝

* 依據 E1/0423 指示做

待定



此件

DETAIL B-TOP SECTION

名稱	室內吊拆圖	制圖	鞠章芳	2019.09.05	修改			
材料	X85670	復核	謝永林	2019.09.09	日期			
顏色	UCT803649 FXL-3	批准	Jason		圖號	API-FD01R		

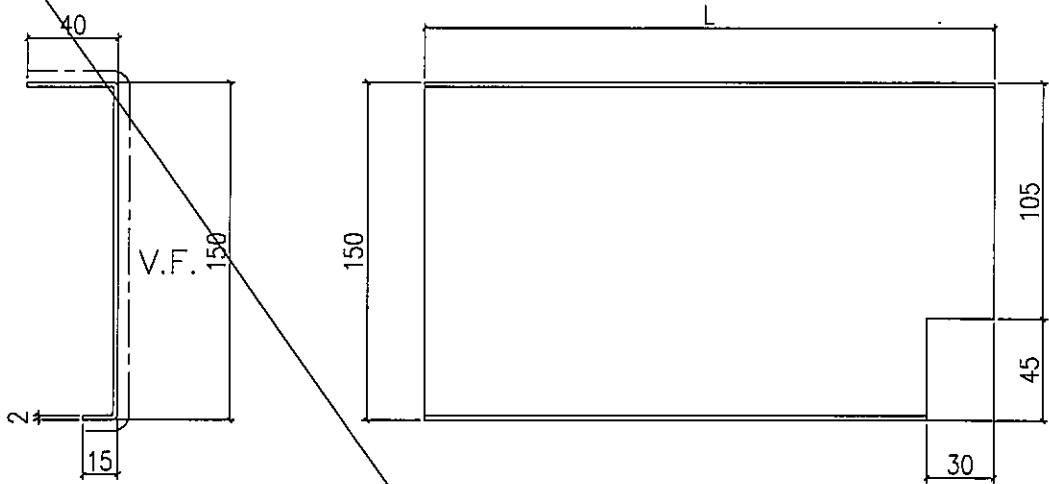


美特鋁質 有限公司
MIDI Aluminium Fabricator Ltd.

取消

工程號 J-837 地盤 觀塘裕民坊

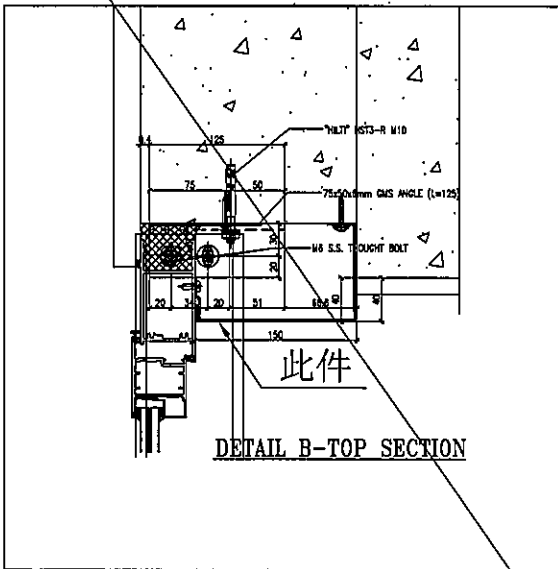
物料編號	L	數量	分格尺寸	使用位置	樓層
API-FD01a	775	35	770	T1CWJ-2	10~26F, 28-50F



地盤安裝

* 依據 E1/0423 指示做

待定



名稱	室內窗拆圖	制圖	鞠章芳	2019.09.05	修改			
材料	X85670	復核	謝永林	2019.09.09	日期			
顏色	UCT803649 FXL-3	批准	Jason		圖號	API-FD01a		

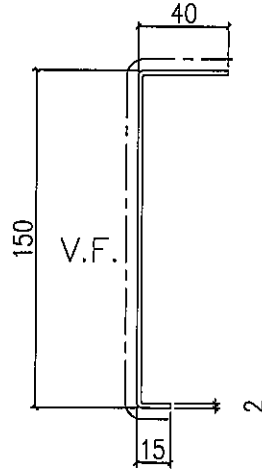
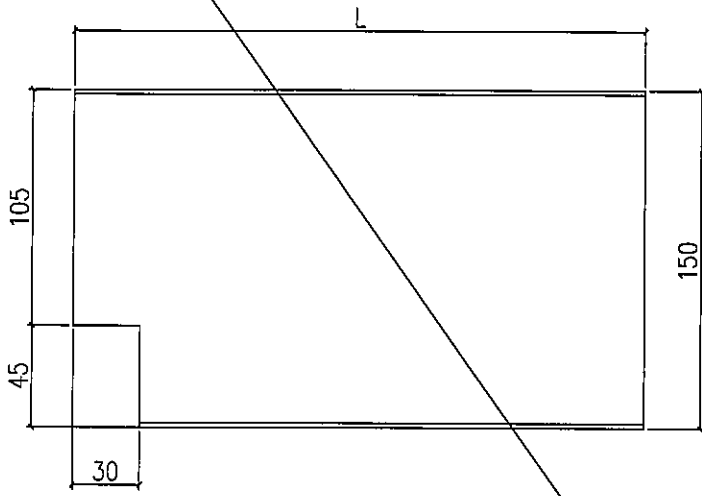


美特鋁質 有限公司
MIDI Aluminium Fabricator Ltd.

取消

工程號 J-837 地盤 觀塘裕民坊

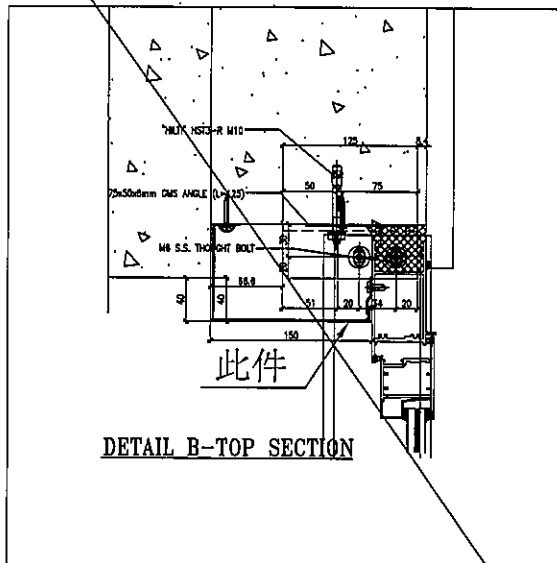
物料編號	L	數量	分格尺寸	使用位置	樓層
API-FD01aR	775	35	770	T1CWK-1	10~26F, 28-50F



地盤安裝

*依據E1/0423指示做

待定



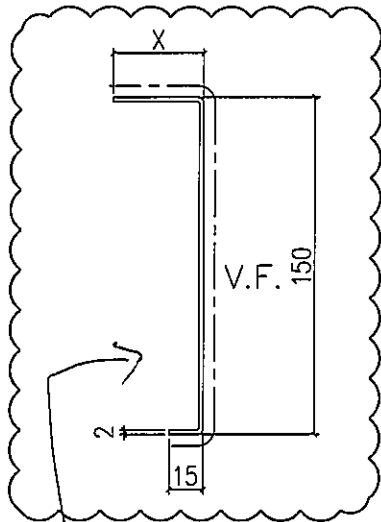
名稱	室內窗拆圖	制圖	鞠章芳	2019.09.05	修改			
材料	X85670	復核	謝永林	2019.09.09	日期			
顏色	UCT803649 FXL-3	批准	Jason		圖號	API-FD01aR		



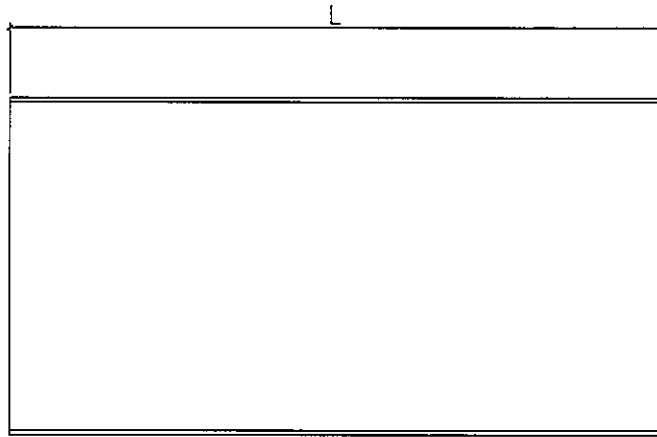
美特鋁質 有限公司
MIDI Aluminium Fabricator Ltd.

數據尺寸見后頁

工程號 J-837 地盤 觀塘裕民坊



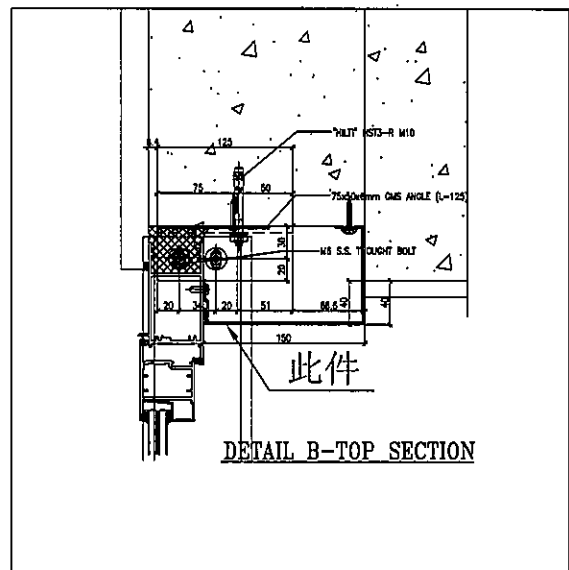
兩端打膠封邊



*依據E1/0423指示做

~~待定~~

地盤安裝



名稱	室內山拆圖	制圖	鞠章芳	2019.09.05	修改	A	B	
材料	X85670	復核	謝永林	2019.09.09	日期	2019.11.08	2020.1.3	
顏色	EC-DG-S332054(3塗)	批准	Jason		圖號	API-FD02		



美特鋁質 有限公司
MIDI Aluminium Fabricator Ltd.

工程號 J-837 地盤 觀塘裕民坊

單位	T3E單位		T3F單位		T3N單位		T3L單位		T3J單位		T3B單位		T2N單位		T1J單位	
	E1	F1	N1	L1	J1	B1	N1	J2								
位置	主房		主房		主房		主房		主房		主房		廳		主房	
長度	800		800		840		795		800		800		1085		1300	
高度	X		X		X		X		X		X		X		X	
樓層/物料編號	API-FD-02		API-FD-02		API-FD-07		API-FD-01		API-FD-02		API-FD-02		API-FD-03		API-FD-06	
26F	10	X85670	13	X85670	40	X85670	35	X85670	35	X85670	35	X85670	15	X85670	15	X85670
25F	13	X85670	10	X85670	40	X85670	40	X85670	30	X85670	35	X85670	15	X85670	15	X85670
23F	25	X85670	13	X85670	50	X85670	35	X85670	30	X85670			20	X85670	20	X85670
22F	20	X85670	10	X85670	45	X85670	40	X85670	20	X85670			35	X85670	20	X85670
21F	20	X85670	10	X85670	45	X85670	45	X85670	30	X85670			35	X85670	20	X85670
20F	20	X85670	5	X85670	40	X85670	40	X85670	30	X85670			30	X85670	20	X85670
19F	25	X85670	13	X85670	40	X85670	45	X85670	30	X85670			30	X85670	20	X85670
18F	20	X85670	20	X85670	30	X85670	30	X85670	25	X85670			30	X85670	15	X85670
17F	20	X85670	5	X85670	23	X85670	30	X85670	25	X85670			25	X85670	15	X85670
16F	20	X85670	10	X85670	25	X85670	25	X85670	30	X85670			25	X85670	15	X85670
15F	25	X85670	10	X85670	15	X85670	20	X85670	15	X85670			15	X85670	20	X85670
12F	20	X85670	15	X85670	20	X85670	15	X85670	15	X85670			15	X85670	20	X85670
11F	25	X85670	20	X85670	20	X85670	15	X85670	15	X85670			15	X85670	20	X85670
10F	25	X85670	30	X85670	30	X85670	30	X85670	30	X85670			20	X85670	25	X85670
9F	20	X85670	20	X85670	30	X85670	35	X85670	30	X85670			20	X85670	25	X85670
8F																
7F	30	X85670	25	X85670											25	X85670
6F																

統計

(X=10)API-FD-02a 11件 (X=5)API-FD-02 21件 (X=15)API-FD-07a 11件 (X=15)API-FD-01a 21件 (X=15)API-FD-02a 31件 (X=15)API-FD-02a 21件 (X=15)API-FD-03a 11件 (X=15)API-FD-06a 51件

(X=10)API-FD-02b 8件 (X=10)API-FD-02a 51件 (X=20)API-FD-07b 21件 (X=20)API-FD-01b 11件 (X=20)API-FD-02b 11件 (X=20)API-FD-02b 11件 (X=20)API-FD-03b 41件 (X=20)API-FD-06b 81件

(X=25)API-FD-02c 51件 (X=20)API-FD-02c 41件 (X=30)API-FD-07c 31件 (X=30)API-FD-01c 31件 (X=30)API-FD-02c 21件 (X=25)API-FD-02c 31件 (X=30)API-FD-03c 11件 (X=25)API-FD-06c 81件

(X=30)API-FD-02c 11件 (X=25)API-FD-02d 11件 (X=40)API-FD-07c 41件 (X=35)API-FD-01c 31件 (X=35)API-FD-02c 11件 (X=35)API-FD-02c 21件 (X=35)API-FD-03c 11件 (X=35)API-FD-06c 31件

(X=40)API-FD-01c 31件 (X=40)API-FD-01c 31件 (X=35)API-FD-02c 11件 (X=35)API-FD-02c 21件 (X=35)API-FD-03c 51件

(1) X85670型材寬X為40, X為地盤寬尺實際數(需從寬尺扣除多餘部分)

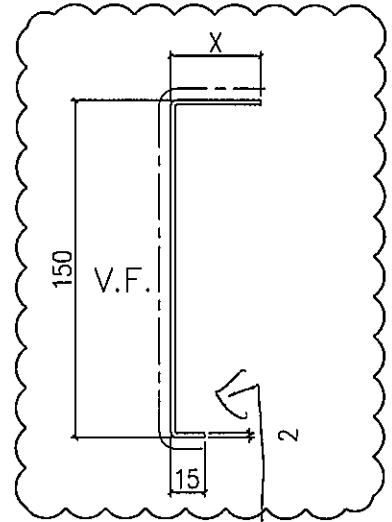
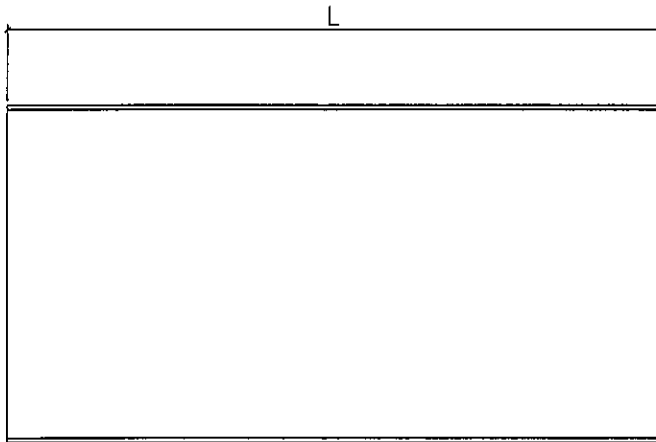
名稱	室內位拆圖	制圖	鞠章芳	2020.1.3	修改	新增
材料	X85670	復核	謝永林	2020.1.4	日期	
顏色	EC-DG-S332054(3塗)	批准	Jason		圖號	API-FD02(1)



美特鋁質 有限公司
MIDI Aluminium Fabricator Ltd.

工程號 J-837 地盤 觀塘裕民坊

數據尺寸見后頁

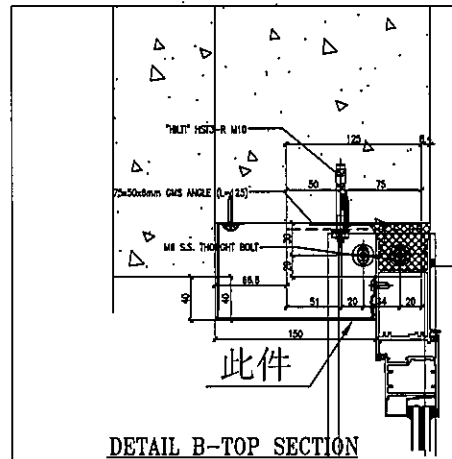


地盤安裝

兩端打膠
封膠

* 依據 EI/0423 指示做

~~待定~~



名稱	室內正拆圖	制圖	鞠章芳	2019.09.05	修改	A	B	
材料	X85670	復核	謝永林	2019.09.09	日期	2019.11.08	2020.1.3	
顏色	EC-DG-S332054(3塗)	批准	Jason		圖號	API-FD02R		



美特鋁質有限公司
MIDI Aluminium Fabricator Ltd.

工程號 J-837 地盤 觀塘裕民坊

單位	T1K單位	T3M單位	T3K單位	T3M單位	T3J單位	T5A單位
位置	K1 主房	M1 主房	K1 主房	M2 主房	J1 廳	A3 主房
長度	1100	800	800	800	1160	1472
高度	X	X	X	X	X	X
樓層/物料編號	API-FD-05R	API-FD-02R	API-FD-02R	API-FD-02R	API-FD-04R	API-FD-08R
26F	25 X85670	10 X85670	20 X85670	25 X85670	35 X85670	
25F	15 X85670	20 X85670	5 X85670	25 X85670	30 X85670	
23F	20 X85670	15 X85670	20 X85670	30 X85670	30 X85670	
22F	15 X85670	20 X85670	15 X85670	10 X85670	20 X85670	
21F	20 X85670	15 X85670	20 X85670	40 X85670	30 X85670	40 X85670
20F	15 X85670	20 X85670	15 X85670	25 X85670	30 X85670	40 X85670
19F	10 X85670	20 X85670	5 X85670	30 X85670	30 X85670	45 X85670
18F	15 X85670	10 X85670	25 X85670	30 X85670	25 X85670	25 X85670
17F	5 X85670	15 X85670	5 X85670	10 X85670	25 X85670	30 X85670
16F	15 X85670	10 X85670	10 X85670	15 X85670	30 X85670	25 X85670
15F	10 X85670	10 X85670	10 X85670	15 X85670	15 X85670	30 X85670
12F	10 X85670	20 X85670	5 X85670	30 X85670	15 X85670	30 X85670
11F	20 X85670	25 X85670	5 X85670	20 X85670	15 X85670	20 X85670
10F	10 X85670	30 X85670	30 X85670	25 X85670	30 X85670	30 X85670
9F	25 X85670	25 X85670	30 X85670	30 X85670	30 X85670	30 X85670
8F						
7F	25 X85670	25 X85670				
6F						
統計	(X=5)API-FD-05Rb 1件 (X=10)API-FD-05Rc 4件 (X=15)API-FD-05Rd 5件 (X=20)API-FD-05Re 3件 (X=25)API-FD-05Rf 3件 (X=30)API-FD-05Rg 1件	(X=10)API-FD-02Ra 4件 (X=15)API-FD-02Rb 3件 (X=20)API-FD-02Rc 5件 (X=25)API-FD-02Rd 3件 (X=30)API-FD-02Re 1件	(X=5)API-FD-02Ra 5件 (X=10)API-FD-02Rb 2件 (X=15)API-FD-02Rc 2件 (X=20)API-FD-02Rd 2件 (X=25)API-FD-02Re 1件 (X=30)API-FD-02Rf 1件	(X=10)API-FD-02Ra 2件 (X=15)API-FD-02Rb 2件 (X=20)API-FD-02Rc 1件 (X=25)API-FD-02Rd 4件 (X=30)API-FD-02Re 5件	(X=15)API-FD-04Ra 3件 (X=20)API-FD-04Rb 1件 (X=25)API-FD-04Rc 2件 (X=30)API-FD-04Rd 8件 (X=35)API-FD-04Re 1件	(X=20)API-FD-08Ra 1件 (X=25)API-FD-08Rb 2件 (X=30)API-FD-08Rc 5件
說明:	(1) X85670型材質X為40, X為地盤尺寸實際數(需依圖尺則多餘部分)					

名稱	室內位拆圖	制圖	鞠章芬	2020.1.3	修改	新增
材料	X85670	復核	謝永林	2020.1.4	日期	
顏色	EC-DG-S332054(3#)	批准	Jason		圖號	API-FD02R(1)

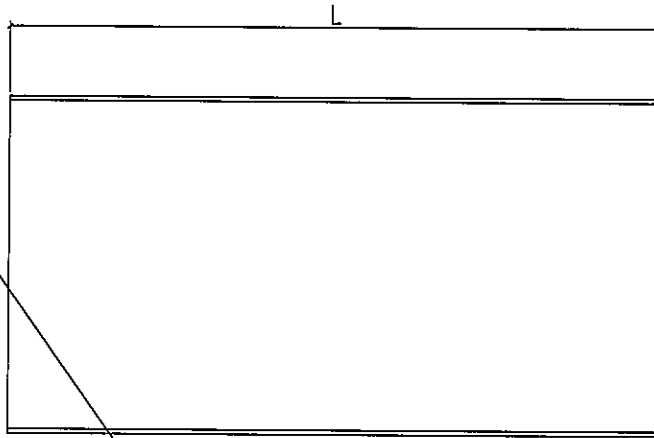
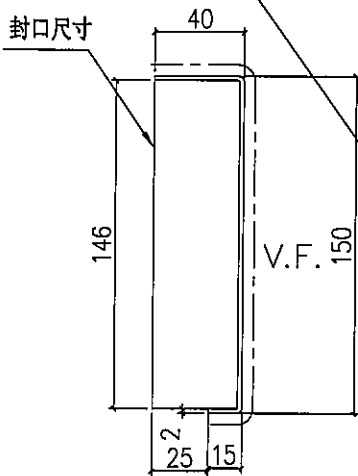


美特鋁質 有限公司
MIDI Aluminium Fabricator Ltd.

取消

工程號 J-837 地盤 觀塘裕民坊

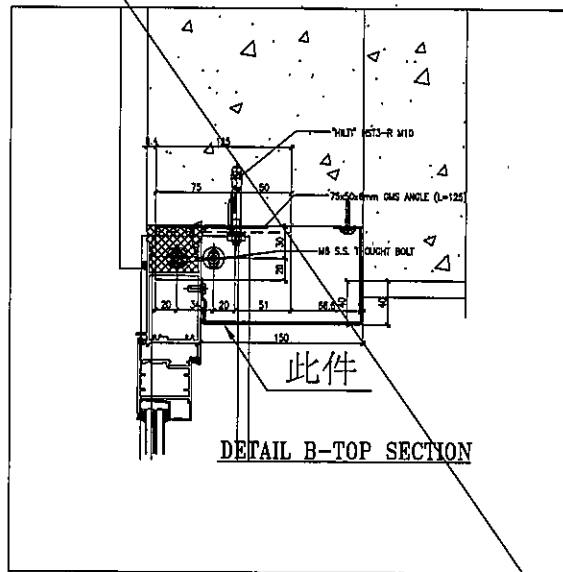
物料編號	L	數量	分格尺寸	使用位置	樓層
API-FD02x	815	35	870	T5CWJK-1	10-26F,28-50F
API-FD02x	815	35	870	T5CWL-1	10-26F,28-50F



*依據E1/0423指示做

待定

地盤安裝



名稱	室內窗拆圖	制圖	鞠章芳	2019.11.08	修改	新增		
材料	X85670	復核	謝永林	2019.11.13	日期			
顏色	UCT803649 FXL-3	批准	Jason		圖號	API-FD02x		

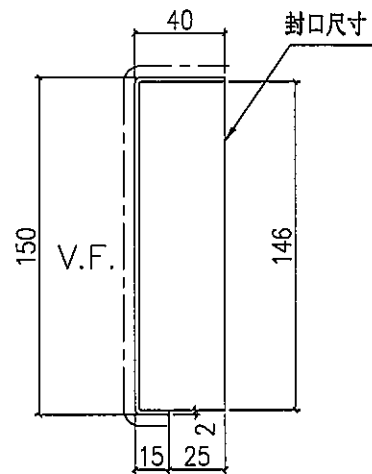
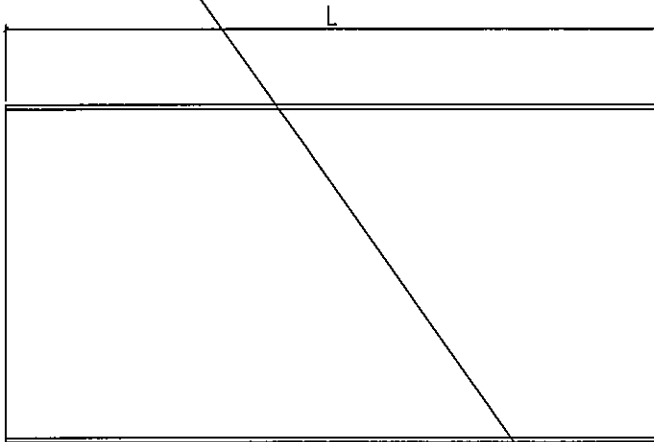


美特鋁質 有限公司
MIDI Aluminium Fabricator Ltd.

取消

工程號 J-837 地盤 觀塘裕民坊

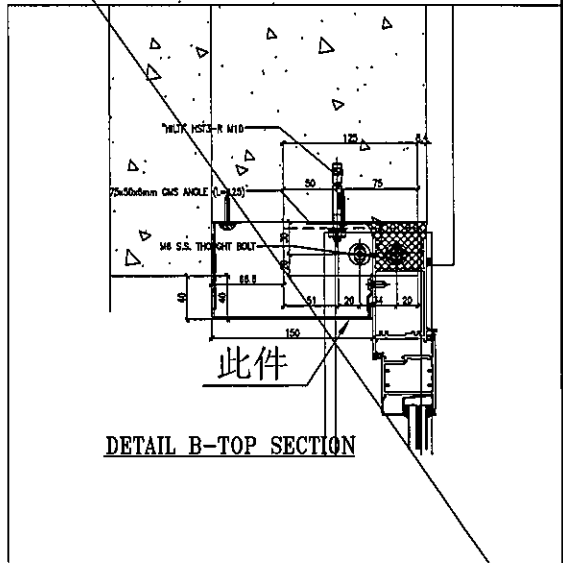
物料編號	L	數量	分格尺寸	使用位置	樓層
API-FD02xR	815	35	870	T5CWJK-1	10-26F,28-50F
API-FD02xR	815	10	870	T5CWA-3	10-21F



地盤安裝

* 依據 EI/0423 指示做

~~待定~~

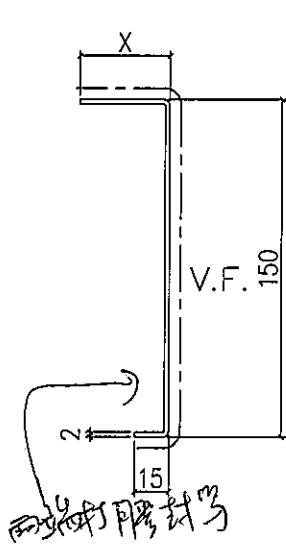


名稱	室內窗拆圖	制圖	鞠章芳	2019.11.08	修改	新增		
材料	X85670	復核	謝永林	2019.11.13	日期			
顏色	UCT803649 FXL-3	批准	Jason		圖號	API-FD02xR		

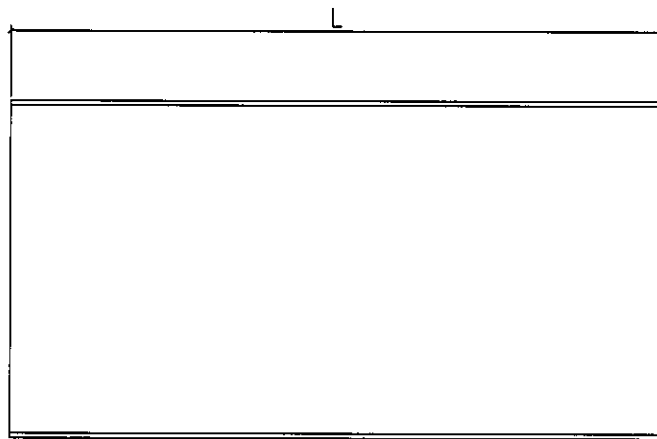
 美特鋁質 有限公司
MIDI Aluminium Fabricator Ltd.

工程號 J-837 地盤 觀塘裕民坊

物料編號	L	數量	X	使用位置	樓層
API-FD-07W	840	2	45	T5N單位	21,22F
API-FD-07Wa	840	1	50	T5N單位	23F



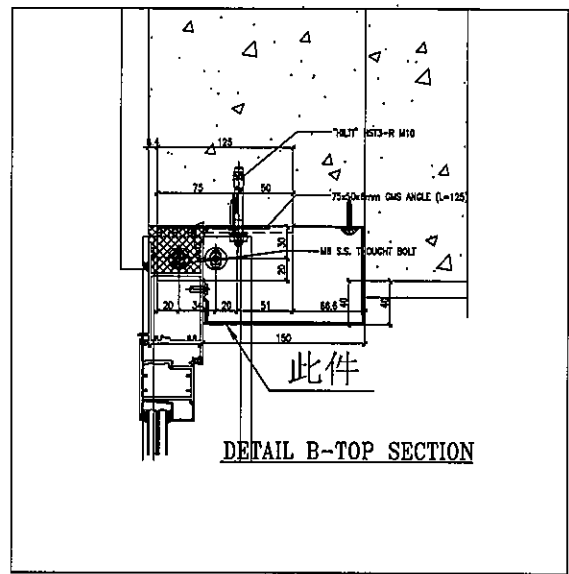
用鋁板摺超規格位



地盤安裝

*依據E1/0423指示做

~~待定~~



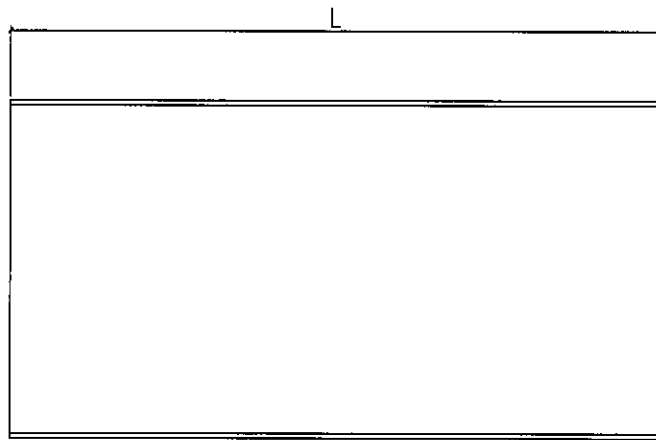
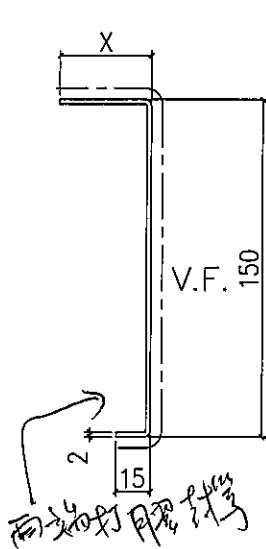
名稱	室內位拆圖	制圖	鞠章芳	2020.1.3	修改	新增		
材料	2mm鋁	復核	謝永林	2020.1.4	日期			
顏色	UCT803649 FXL-3	批准	Jason		圖號	API-FD-07W		



美特鋁質 有限公司
MIDI Aluminium Fabricator Ltd.

工程號 J-837 地盤 觀塘裕民坊

物料編號	L	數量	X	使用位置	樓層
API-FD-01W	840	2	45	T5L單位	19,21F

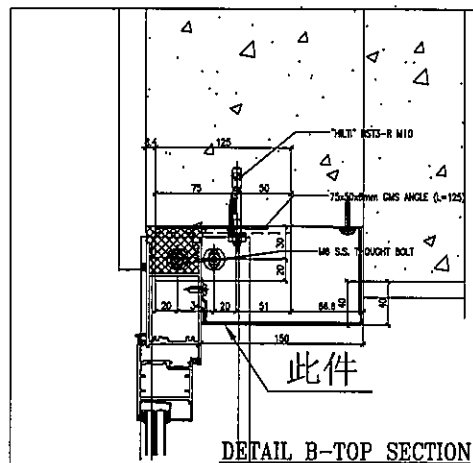


用鋁板摺超規格位

* 依據 E1/0423 指示做

待定

地盤安裝



此件

DETAIL B-TOP SECTION

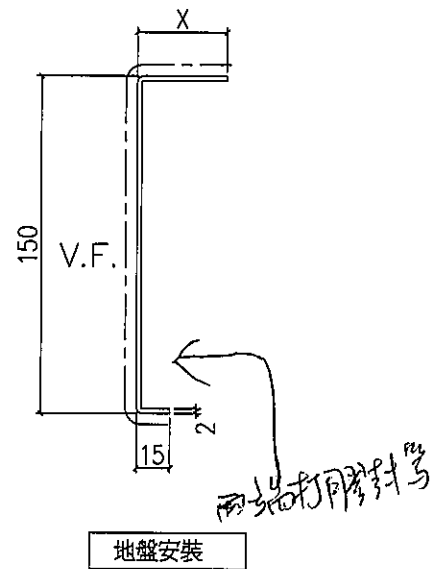
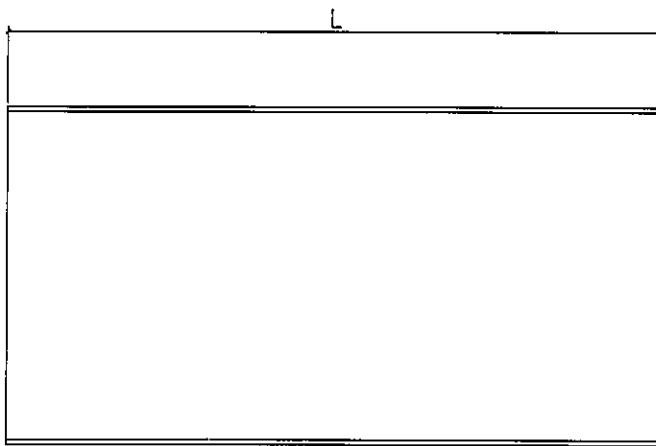
名稱	室內証拆圖	制圖	鞠章芳	2020.1.3	修改	新增		
材料	2mm 鋁	復核	謝永林	2020.1.4	日期			
顏色	UCT803649 FXL-3	批准	Jason		圖號	API-FD-01W		



美特鋁質 有限公司
MIDI Aluminium Fabricator Ltd.

工程號 J-837 地盤 觀塘裕民坊

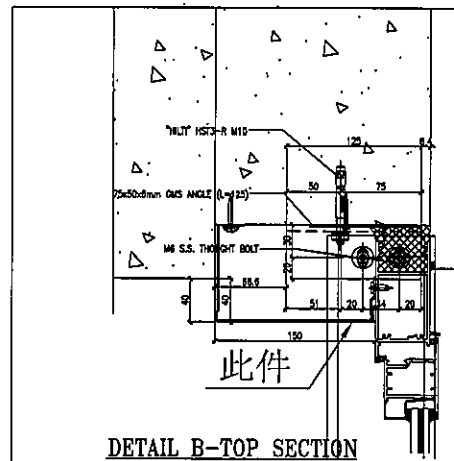
物料編號	L	數量	X	使用位置	樓層
API-FD-08RW	1472	1	45	T5A單位	19F



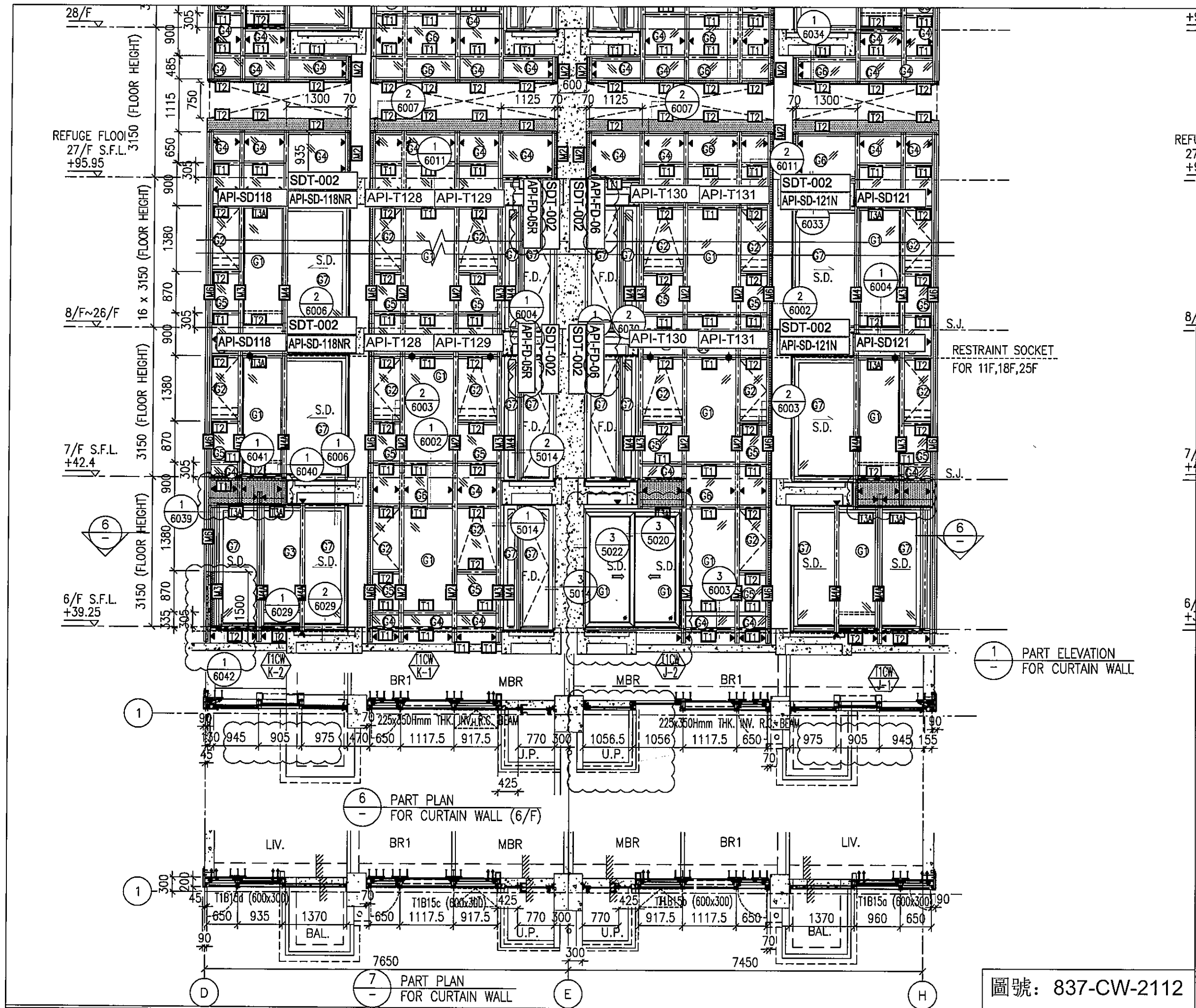
用鋁板摺超規格位

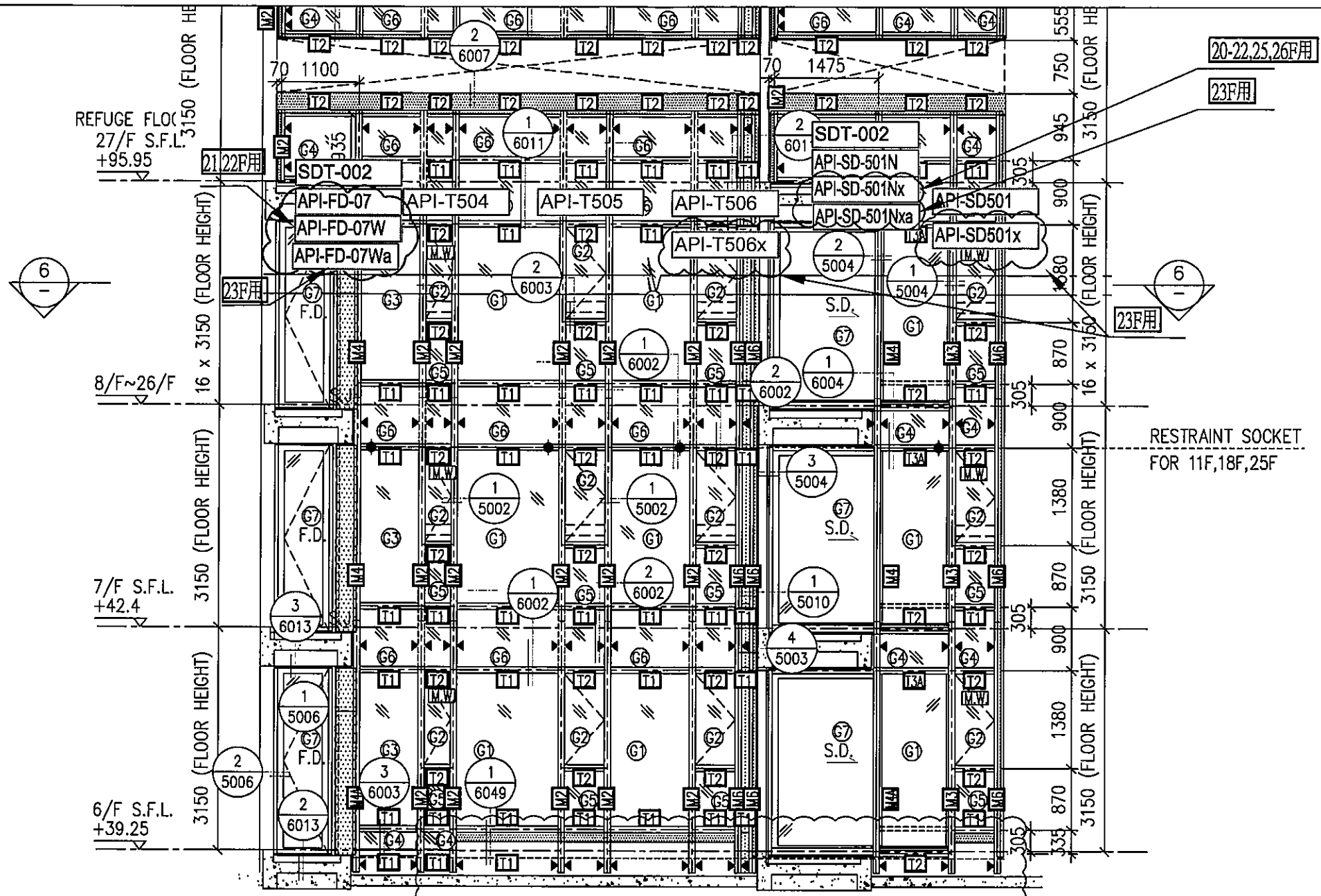
* 依據 EI/0423 指示做

~~待定~~



名稱	室內正拆圖	制圖	鞠章芳	2020.1.3	修改	新增		
材料	2mm鋁	復核	謝永林	2020.1.4	日期			
顏色	UCT803649 FXL-3	批准	Jason		圖號	API-FD-08RW		

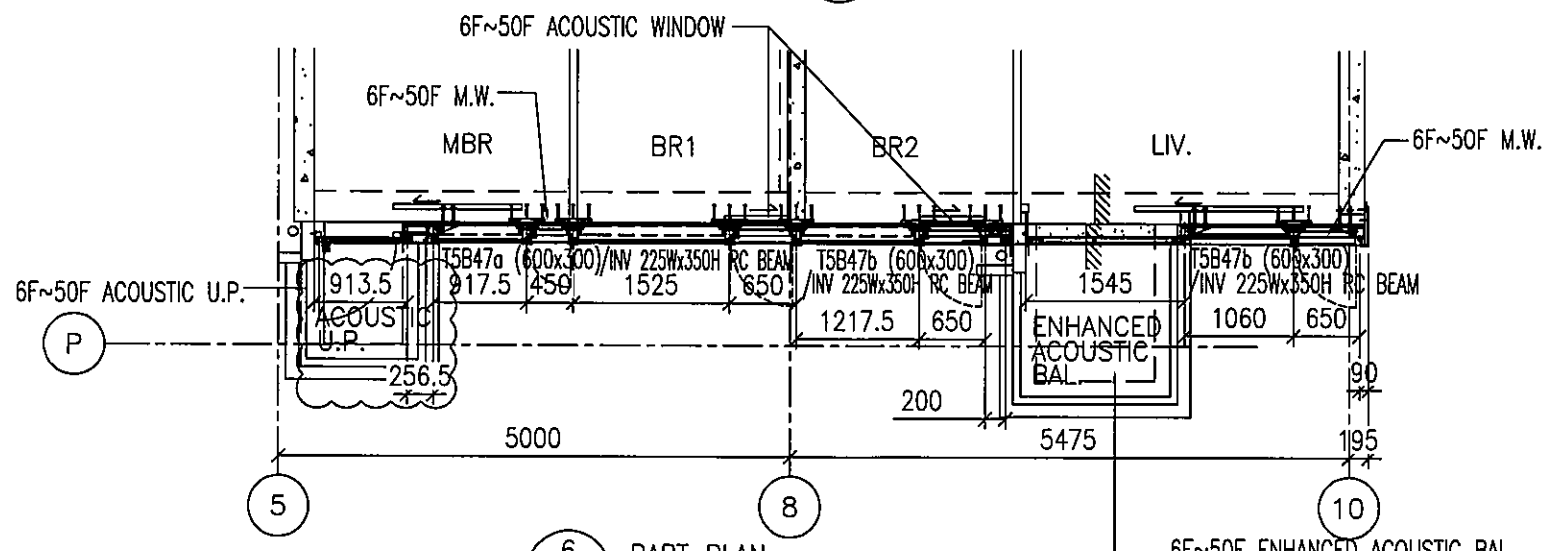




20-22,25,26F用
23F用

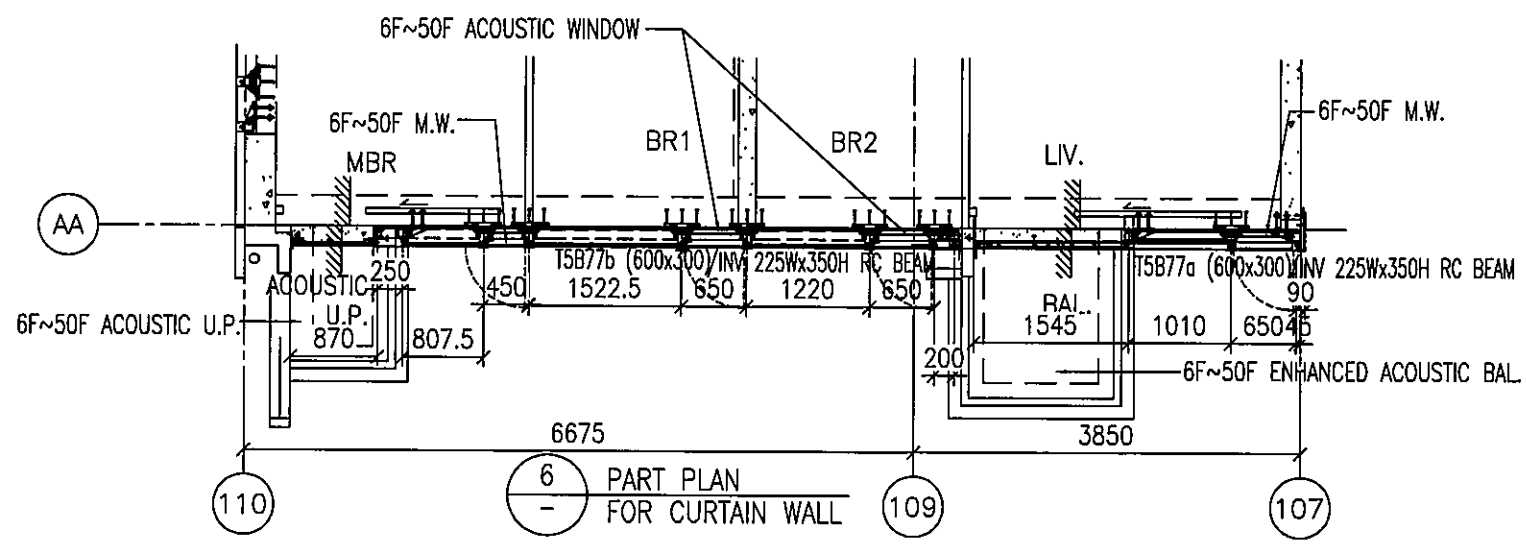
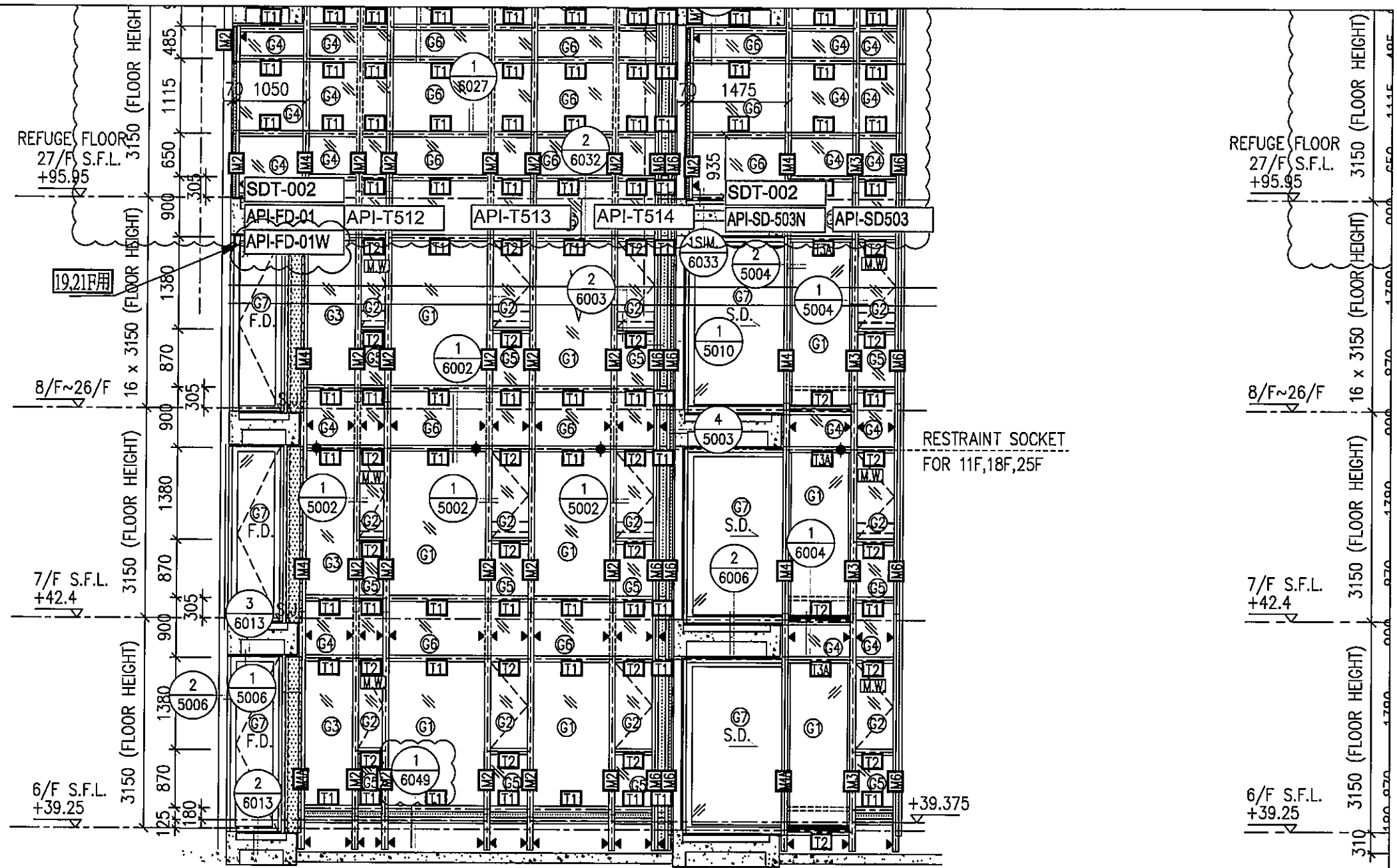
RESTRAINT SOCKET
FOR 11F,18F,25F

1 PART ELEVATION
FOR CURTAIN WALL

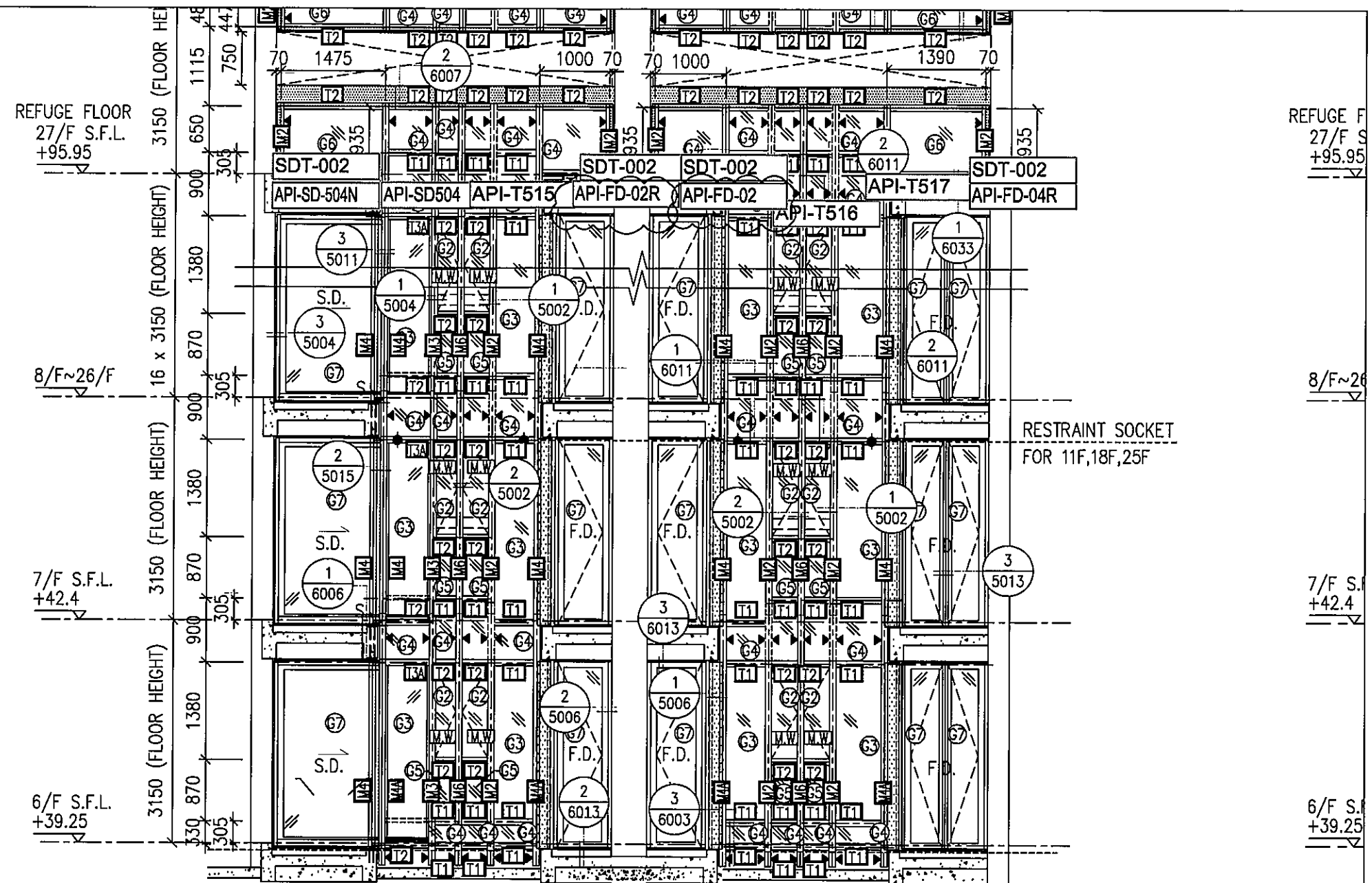


6 PART PLAN
FOR CURTAIN WALL

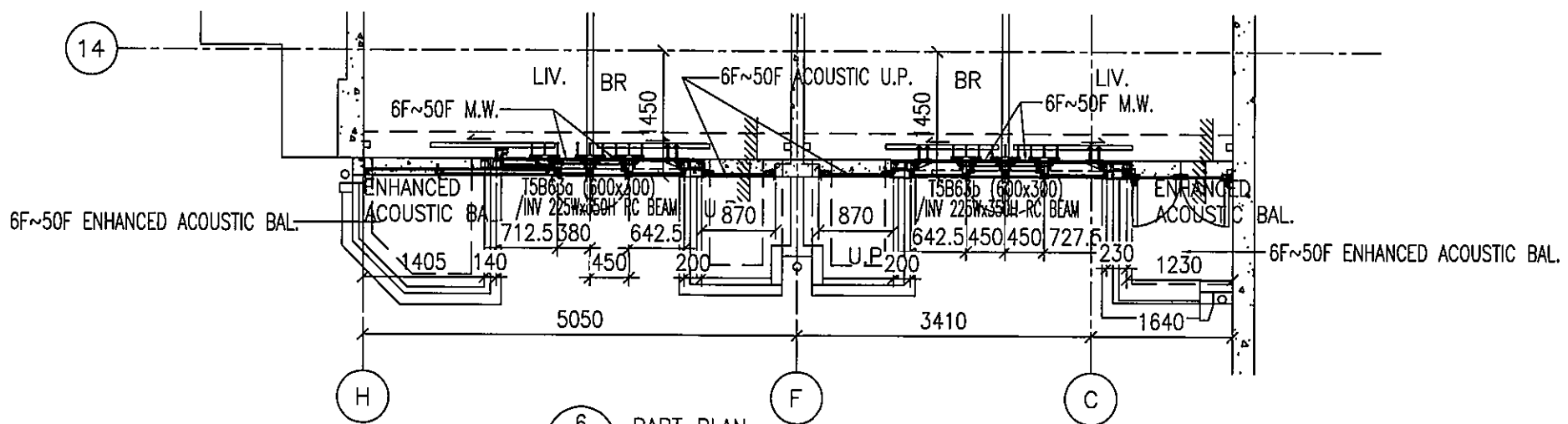
圖號: 837-CW-2502



圖號: 837-CW-2505

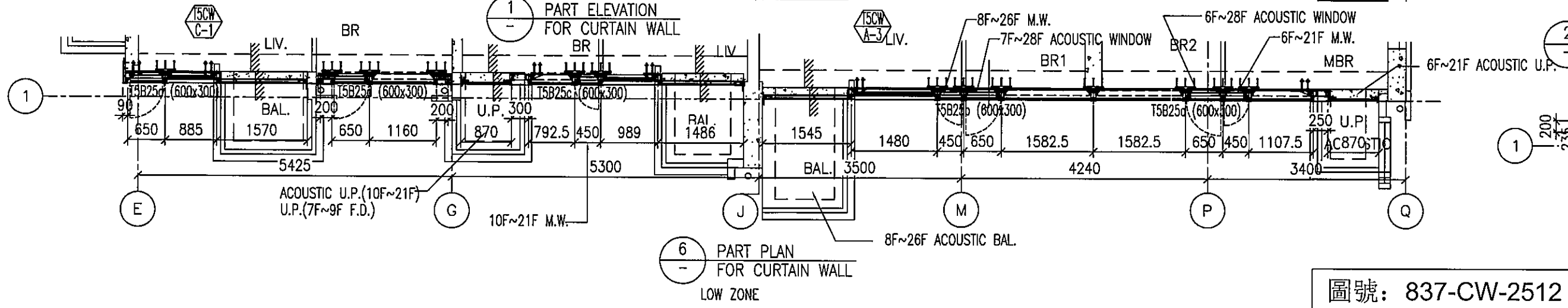
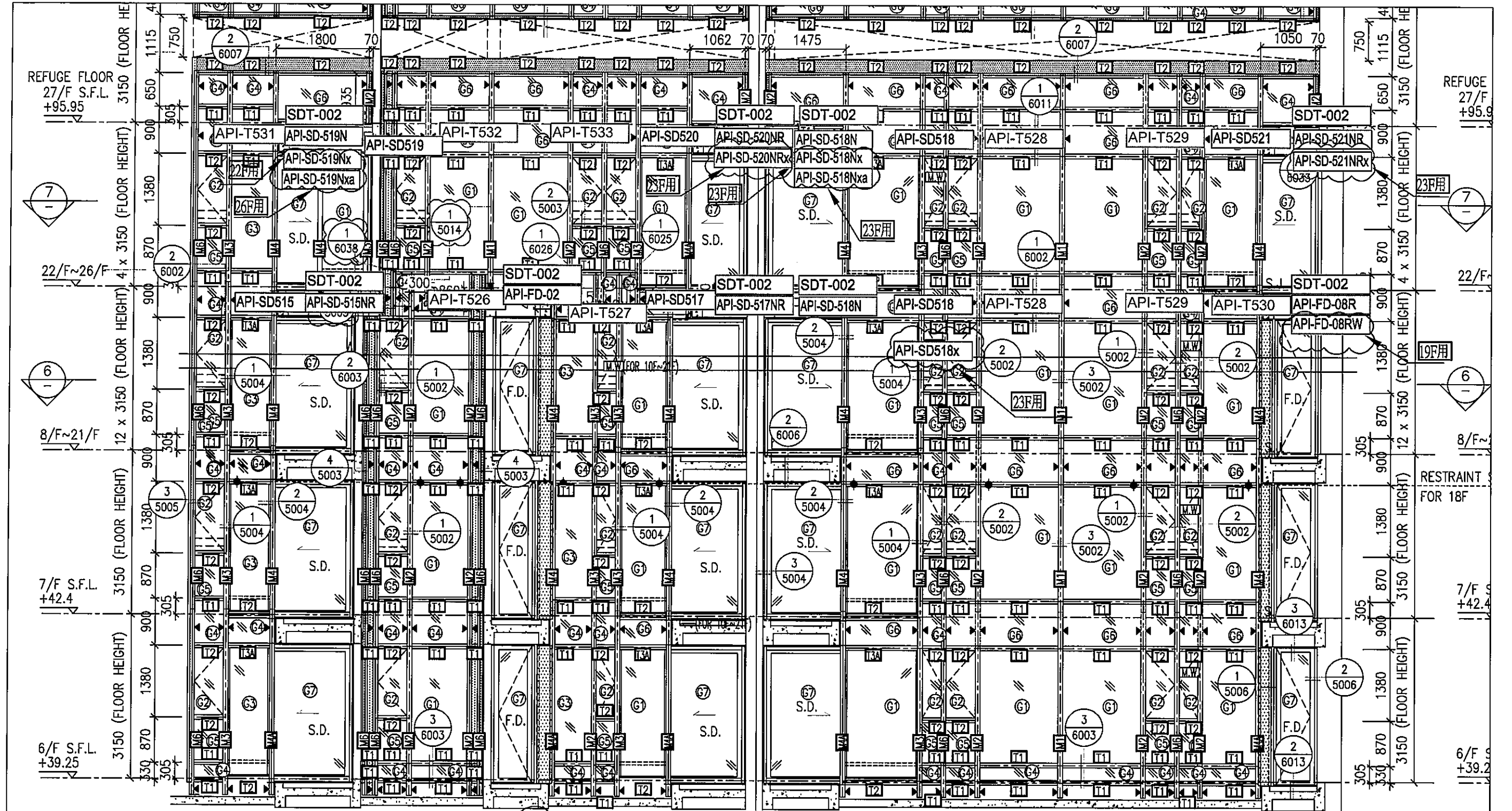


1 PART ELEVATION FOR CURTAIN WALL



6 PART PLAN FOR CURTAIN WALL

圖號: 837-CW-2506



圖號: 837-CW-2512