

工程指示 / 要求簡箋(E.I.)

工程指示編號：EI / 1090 / 19

修改版次：-

工程編號：J - 837

工程名稱：觀塘裕民坊

工程項目：幕牆 窗玉用不鏽鋼墊巴 (扇撐位置)(廠用)(6, 28-55/F)

收件人：生統 / 永林

發件人：Eric Liu

日期：25/09/2019

要求提供 / 確認 事項：

- | | | |
|------------------------------------|-------------------------------------|-------------------------------|
| <input type="checkbox"/> 初步鋁料 B.M. | <input type="checkbox"/> 加工拆圖，然後生產 | <input type="checkbox"/> 尺寸表 |
| <input type="checkbox"/> 正式鋁料 B.M. | <input type="checkbox"/> 技術上資料 / 指示 | <input type="checkbox"/> 報價 |
| <input type="checkbox"/> 配件 B.M. | <input type="checkbox"/> 樣辦或貨品說明書 | <input type="checkbox"/> 分判合約 |
| <input type="checkbox"/> 其他：_____ | | |

內容：

按 BD 要求，扇撐位鋁料要每邊 5mm 厚

因現時鋁料厚度不足，需加不鏽鋼加力巴(窗玉位置加)

請按加工圖生產加力巴供廠安裝，幕牆窗玉用，分 10,12,14,16,28 寸扇撐用

數量為 T1-T5，6/F, 28-55/F

論留意 EI0080 已出第一批用量，加工圖已標明，請不要重複生產

謝謝。

請在 2019/ 10 / 30 前完成上列要求。

附： 1 頁 BM，1 頁圖登，5 頁加工圖

以上項目為：

- 原合約工程包 原合約工程加 / 減賬 新工程報價

原因：-

分發東莞各部門：

- () 生產技術總監 連附件 () 技術部 連附件 永林 () 生產部 連附件 () 機械設計部 連附件
 () 採購部 連附件 () 生產統籌部 連附件 梅
 () 質檢部 連附件 () 會計部 連附件 () 報關組 連附件 () 其他 小羅 連附件

分發香港各部門：

- () 行政部 連附件 () 會計部 連附件 () 統籌部 連附件 () 工程部地盤科文 連附件 炳哥 / 民 / 豪
 () 採購部 連附件 () QS 部 連附件 () 維修部 連附件 () 其他 _____ 連附件

傳遞編號：

HK 2067 / 19

發件人簽署：

項目經理簽署：

|  美特鋁質 有限公司 MIDI Aluminium Fabricator Ltd. | | 工程號: | J-837 | 計算: | 邱紅 | 日期: | 2019.05.28 | 送呈: | 胡哥 | | |
|--|------|---------|-------------|-----------|-----------------------|----------|------------|-------------|-----------|----------|---------------|
| | | 地盤名稱: | 觀塘裕民坊 | 核對: | 謝永林 | 日期: | 2019.05.28 | 副本: | | | |
| 廠用不銹鋼BM表 BM編號: J837-CW-M01-F-PP04 | | 項目類別: | 框架式幕牆(餘下部分) | 批准: | | 日期: | | | | | |
| | | 修改版次: | | A/C Code: | | 鐵件總重量KG: | 516.36 | 此BM依據拆圖資料計算 | | | |
| 序號 | 修改內容 | 鐵件圖號 | 不銹鋼名稱 | 顏色 | 實用 | 後備 | 總數 | 單位 | 單件/件 (kg) | 總重量 (kg) | 備注 |
| 1 | | LB-BX10 | 15*3mm不銹鋼巴 | #304 | 242 | | 242 | 件 | 0.043 | 10.492 | 工廠安裝(長度121.5) |
| 2 | | LB-BX12 | 15*3mm不銹鋼巴 | #304 | 3274 | | 3274 | 件 | 0.047 | 153.635 | 工廠安裝(長度131.5) |
| 3 | | LB-BX14 | 15*3mm不銹鋼巴 | #304 | 234 | | 234 | 件 | 0.060 | 13.987 | 工廠安裝(長度167.5) |
| 4 | | LB-BX16 | 15*3mm不銹鋼巴 | #304 | 5206 | | 5206 | 件 | 0.059 | 305.602 | 工廠安裝(長度164.5) |
| 5 | | LB-BX28 | 15*3mm不銹鋼巴 | #304 | 198 | | 198 | 件 | 0.165 | 32.643 | 工廠安裝(長度462) |
| 6 | | | | | | 小計: | 9154 | | | 516.359 | |
| 7 | | 大料(統計) | 15*3mm不銹鋼巴 | #304 | 6000大料約259支+后備2支=261支 | | | | | | |

圖則登記表
DRAWING REGISTER

| |
|----------------------------------|
| 工程名稱 Project Title: 觀塘裕民坊 |
| 不鏽鋼巴(T1~T5餘下部分) |
| 工程編號 Project No: J-837 |

| | | | | | | | | | | |
|---|-------------------------------|--|--|--|--|--|--|--|--|--|
| | 接收日期 Receiving Date (適用於客戶圖則) | | | | | | | | | |
| 年 | | | | | | | | | | |
| 月 | | | | | | | | | | |
| 日 | | | | | | | | | | |

| |
|--------------------|
| 分發予 Distributed To |
| |
| |
| |

| | | | | | | | | | | |
|---|------------------|--|--|--|--|--|--|--|--|--|
| | 發出日期 Issued Date | | | | | | | | | |
| 年 | 19 | | | | | | | | | |
| 月 | 5 | | | | | | | | | |
| 日 | 28 | | | | | | | | | |

| 圖則編號 Drg. No. | 圖則名稱 Drawing Title |
|------------------|-----------------------|
| LB-BX10 | 加力巴加工圖 |
| LB-BX12 | 加力巴加工圖 |
| LB-BX14 | 加力巴加工圖 |
| LB-BX16 | 加力巴加工圖 |
| LB-BX28 | 加力巴加工圖 |
| | |
| | |
| | |
| | |
| | |

| | | | | | | | | | | |
|---|----------------------|--|--|--|--|--|--|--|--|--|
| | 修訂編號 Revision No. | | | | | | | | | |
| 1 | - | | | | | | | | | |
| 2 | - | | | | | | | | | |
| 3 | - | | | | | | | | | |
| 4 | - | | | | | | | | | |
| 5 | - | | | | | | | | | |
| | | | | | | | | | | |
| | | | | | | | | | | |
| | | | | | | | | | | |
| | | | | | | | | | | |

數量

樓層

位置

242

T1~T5(6F,28F~55F)用於10''扇撐

工程號

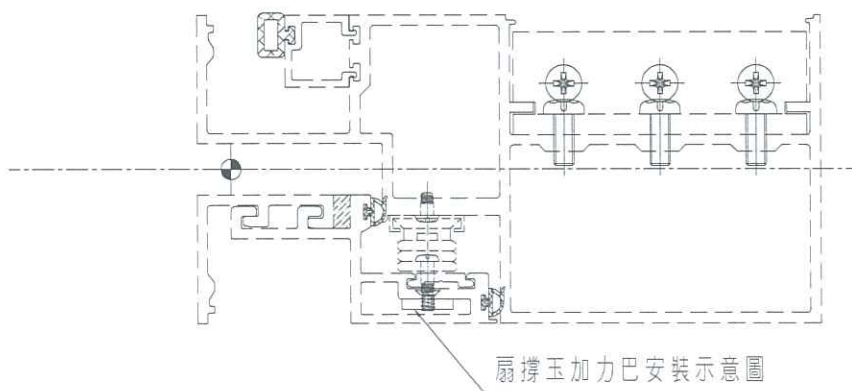
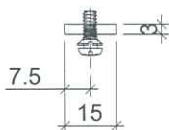
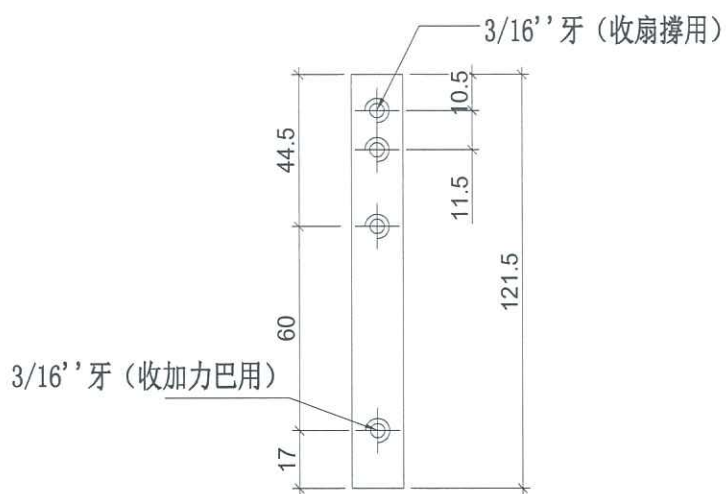
J-837

地盤

觀塘裕民坊

大貨總數參考

| 數量 | 備註 |
|-----|------------------|
| 170 | 已生產 (EI/0080/19) |
| 242 | 現需加工 |
| 412 | 總數 |

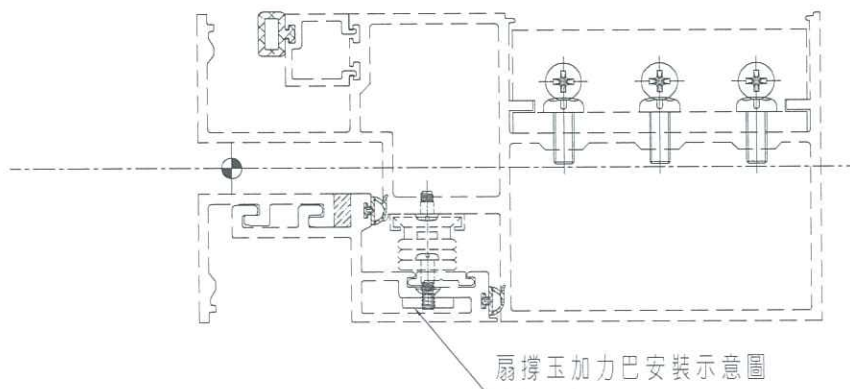
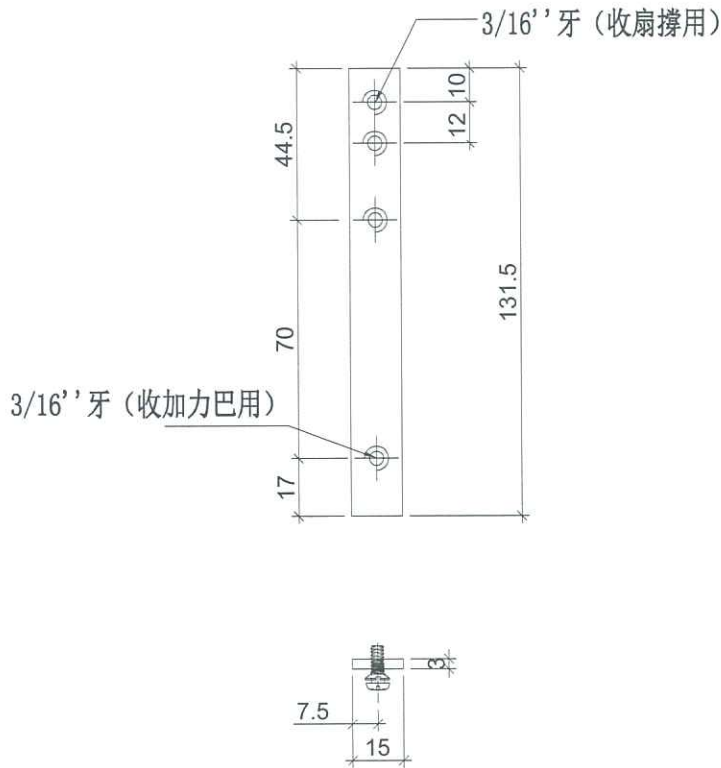


| | | | | | | | |
|----|----------|----|-----|------------|----|---------|--|
| 名稱 | 加力巴加工圖 | 制圖 | 邱紅 | 2019.05.28 | 修改 | | |
| 材料 | 15x3mm厚巴 | 復核 | 謝永林 | 2019.05.28 | 日期 | | |
| 顏色 | #304 | 批准 | | | 圖號 | LB-BX10 | |

| | | |
|------|-------------------|----------|
| 數量 | 樓層 | 位置 |
| 3274 | T1~T5(6F,28F~55F) | 用於12''扇撐 |

| | | | |
|-----|-------|----|-------|
| 工程號 | J-837 | 地盤 | 觀塘裕民坊 |
|-----|-------|----|-------|

| 大貨總數參考 | |
|--------|------------------|
| 數量 | 備註 |
| 2576 | 已生產 (EI/0080/19) |
| 3274 | 現需加工 |
| 5850 | 總數 |



| | | | | | | | |
|----|----------|----|-----|------------|----|---------|--|
| 名稱 | 加力巴加工圖 | 制圖 | 邱紅 | 2019.05.28 | 修改 | | |
| 材料 | 15x3mm厚巴 | 復核 | 謝永林 | 2019.05.28 | 日期 | | |
| 顏色 | #304 | 批准 | | | 圖號 | LB-BX12 | |



美特鋁質有限公司
MIDI Aluminium Fabricator Ltd.

數量

樓層

位置

234

T1~T5(6F,28F~55F) 用於14''扇撐

工程號

J-837

地盤

觀塘裕民坊

大貨總數參考

數量

備註

170

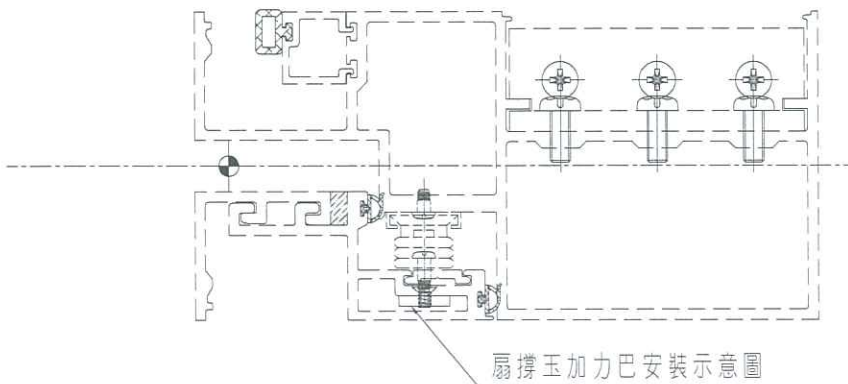
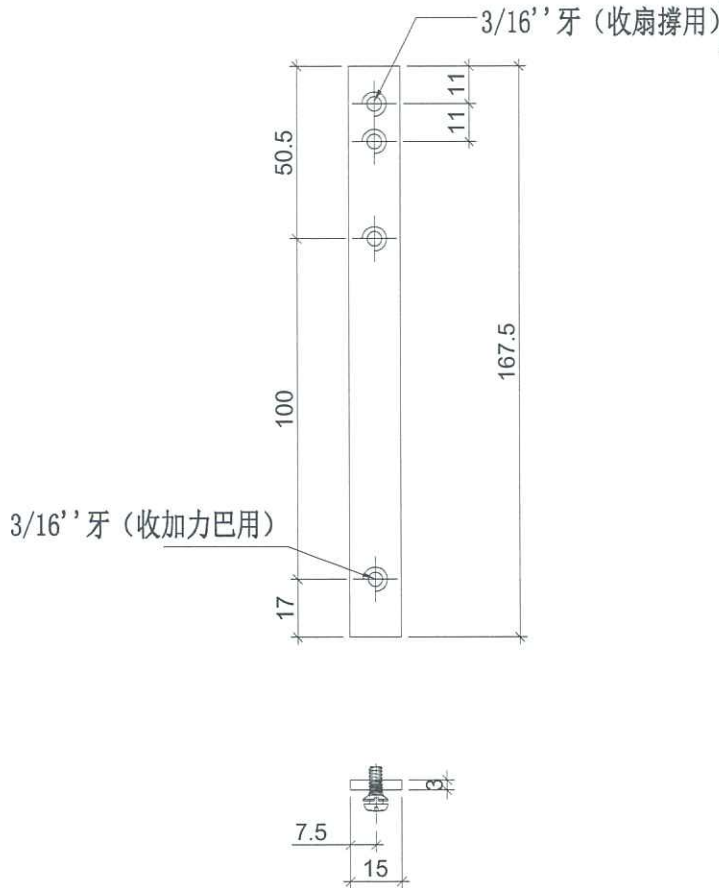
已生產 (EI/0080/19)

234

現需加工

404

總數



| | | | | | | | |
|----|----------|----|-----|------------|----|---------|--|
| 名稱 | 加力巴加工圖 | 制圖 | 邱紅 | 2019.05.28 | 修改 | | |
| 材料 | 15x3mm厚巴 | 復核 | 謝永林 | 2019.05.28 | 日期 | | |
| 顏色 | #304 | 批准 | | | 圖號 | LB-BX14 | |

數量

樓層

位置

5206

T1~T5(6F,28F~55F)用於16''扇撐

工程號

J-837

地盤

觀塘裕民坊

大貨總數參考

數量

備註

3722

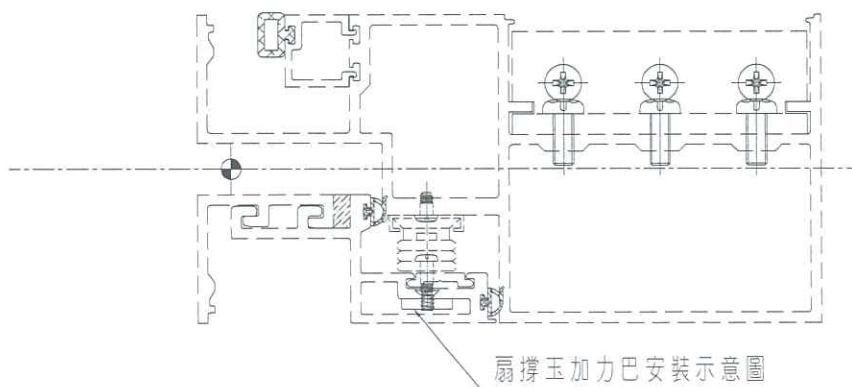
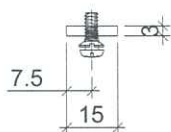
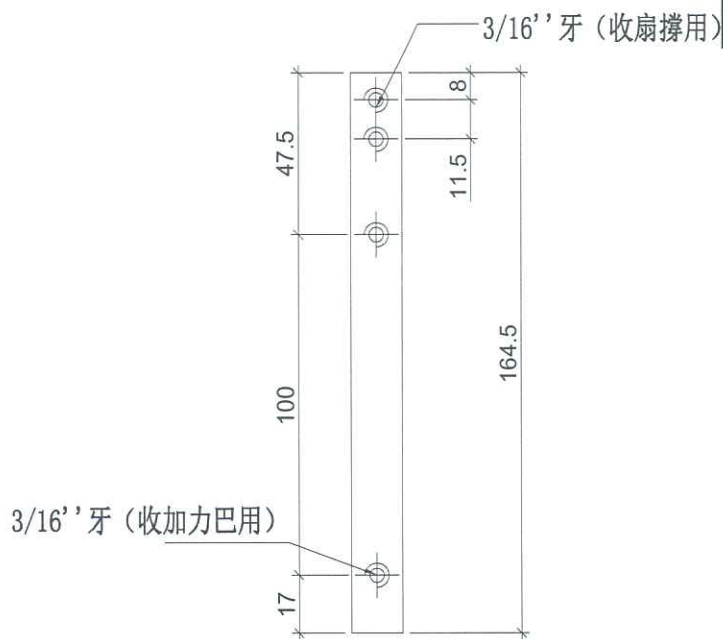
已生產 (EI/0080/19)

5206

現需加工

8928

總數



名稱 加力巴加工圖

制圖 邱紅

2019.05.28 修改

材料 15x3mm厚巴

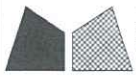
復核 謝永林

2019.05.28 日期

顏色 #304

批准

圖號 LB-BX16



美特鋁質有限公司
MIDI Aluminium Fabricator Ltd.

數量

樓層

位置

198

T1~T5(6F,28F~55F)

用於28''扇撐

工程號

J-837

地盤

觀塘裕民坊

大貨總數參考

數量

備註

34

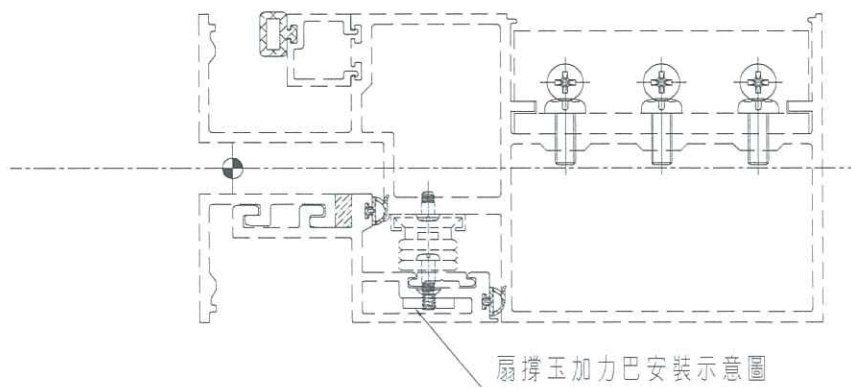
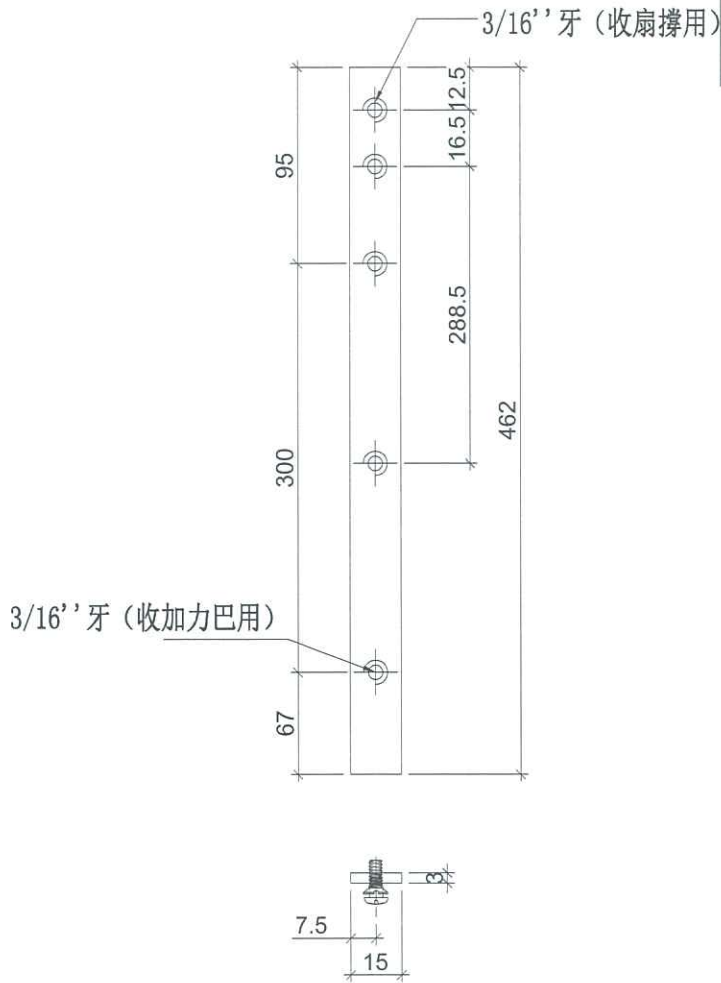
已生產 (EI/0080/19)

198

現需加工

232

總數



| | | | | | | | |
|----|----------|----|-----|------------|----|---------|--|
| 名稱 | 加力巴加工圖 | 制圖 | 邱紅 | 2019.05.28 | 修改 | | |
| 材料 | 15x3mm厚巴 | 復核 | 謝永林 | 2019.05.28 | 日期 | | |
| 顏色 | #304 | 批准 | | | 圖號 | LB-BX28 | |