

工程指示 / 要求簡箋(E.I.)

工程指示編號：EI / 1090 / 19

修改版次：A

工程編號：J - 837

工程名稱：觀塘裕民坊

工程項目：幕牆 窗玉用不鏽鋼墊巴 (扇撐位置)(廠用)(6, 28-55/F)

收件人：生統 / 永林

發件人：Eric Liu

日期：16/10/2019

要求提供 / 確認 事項：

- () 初步鋁料 B.M. () 加工拆圖，然後生產 () 尺寸表
- () 正式鋁料 B.M. () 技術上資料 / 指示 () 報價
- () 配件 B.M. () 樣辦或貨品說明書 () 分判合約
- () 其他：_____

內容：

按 BD 要求，扇撐位鋁料要每邊 5mm 厚

因現時鋁料厚度不足，需加不鏽鋼加力巴(窗玉位置加)

請按加工圖生產加力巴供廠安裝，幕牆窗玉用，分 10,12,14,16,28 寸扇撐用

數量為 T1-T5，6/F, 28-55/F

論留意 EI0080 已出第一批用量，加工圖已標明，請不要重複生產

A 版: 按 EI0282G 大圖覆核數後，修改數量，另增加後備數

謝謝。

請在 2019/ 10 / 30 前完成上列要求。

附： 1 頁 BM，1 頁圖登，5 頁加工圖

以上項目為：

- 原合約工程包 原合約工程加 / 減賬 新工程報價

原因：-

分發東莞各部門：

- () 生產技術總監 連附件 () 技術部 連附件 永林 () 生產部 連附件 () 機械設計部 連附件
- () 採購部 連附件 () 生產統籌部 連附件 梅
- () 質檢部 連附件 () 會計部 連附件 () 報關組 連附件 () 其他 小羅 連附件

分發香港各部門：

- () 行政部 連附件 () 會計部 連附件 () 統籌部 連附件 () 工程部地盤科文 連附件 炳哥 / 民 / 豪
- () 採購部 連附件 () QS 部 連附件 () 維修部 連附件 () 其他 _____ 連附件

傳遞編號：

發件人簽署：

HK2159 /19

項目經理簽署：

Eric Liu
PPZ

 美特鋁質 有限公司 MIDI Aluminium Fabricator Ltd.		工程號:	J-837	計算:	邱紅	日期:	2019.05.28	送呈:	胡哥		
		地盤名稱:	觀塘裕民坊	核對:	謝永林	日期:	2019.05.28	副本:			
廠用不銹鋼BM表		項目類別:	框架式幕牆(餘下部分)	批准:		日期:					
BM編號:	J837-CW-M01-F-PP04A	修改版次:	A (2019.09.26)	A/C Code:		鐵件總重量KG:	503.68	此BM依據拆圖資料計算			
序號	修改內容	鐵件圖號	不銹鋼名稱	顏色	實用	後備	總數	單位	單件/件 (kg)	總重量 (kg)	備注
1	A修改數量	LB-BX10	15*3mm不銹鋼巴	#304	244	10	254	件	0.043	11.013	工廠安裝(長度121.5)
2	A修改數量	LB-BX12	15*3mm不銹鋼巴	#304	3316	24	3340	件	0.047	156.732	工廠安裝(長度131.5)
3	A修改數量	LB-BX14	15*3mm不銹鋼巴	#304	156	4	160	件	0.060	9.564	工廠安裝(長度167.5)
4	A修改數量	LB-BX16	15*3mm不銹鋼巴	#304	4948	22	4970	件	0.059	291.748	工廠安裝(長度164.5)
5	A修改數量	LB-BX28	15*3mm不銹鋼巴	#304	202	8	210	件	0.165	34.622	工廠安裝(長度462)
6						小計:	8934			503.678	
7		大料(統計)	15*3mm不銹鋼巴	#304	6000大料約252支+后備3支=255支						

圖則登記表
DRAWING REGISTER

工程名稱 Project Title: 觀塘裕民坊
不鏽鋼巴(T1~T5餘下部分)
工程編號 Project No: J-837

接收日期 Receiving Date (適用於客戶圖則)

年										
月										
日										

分發予 Distributed To

發出日期 Issued Date

年	19	19								
月	5	9								
日	28	26								

圖則編號 Drg. No.	圖則名稱 Drawing Title
LB-BX10	加力巴加工圖
LB-BX12	加力巴加工圖
LB-BX14	加力巴加工圖
LB-BX16	加力巴加工圖
LB-BX28	加力巴加工圖

修訂編號
Revision No.

1	-	A								
2	-	A								
3	-	A								
4	-	A								
5	-	A								



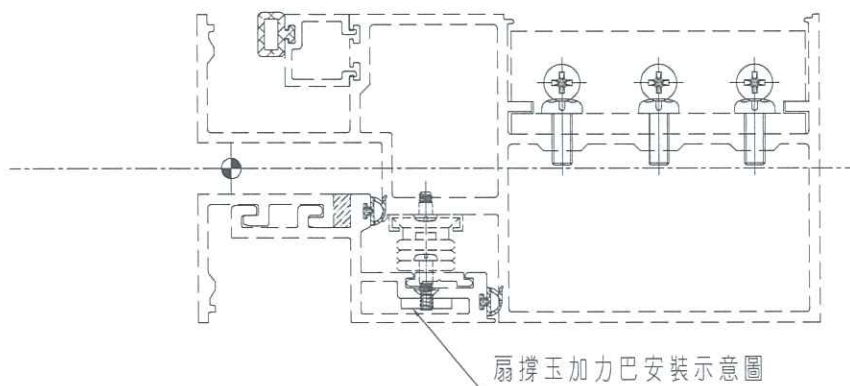
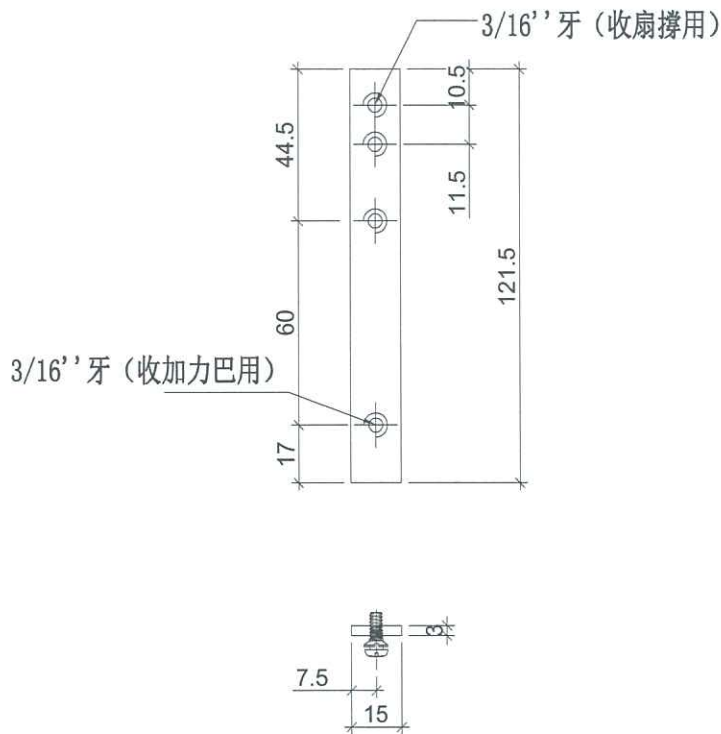
美特鋁質有限公司
MIDI Aluminium Fabricator Ltd.

工程號 J-837 地盤 觀塘裕民坊

數量	樓層	位置
244+10(後備)=254	T1~T5(6F,28F~55F)	用於10''扇撐

大貨總數參考

數量	備註
170	已生產 (EI/0080/19)
244+10(後備) =254	現需加工
424	總數



名稱	加力巴加工圖	制圖	邱紅	2019.05.28	修改	A		
材料	15x3mm厚巴	復核	謝永林	2019.05.28	日期	2019.09.26		
顏色	#304	批准			圖號	LB-BX10		



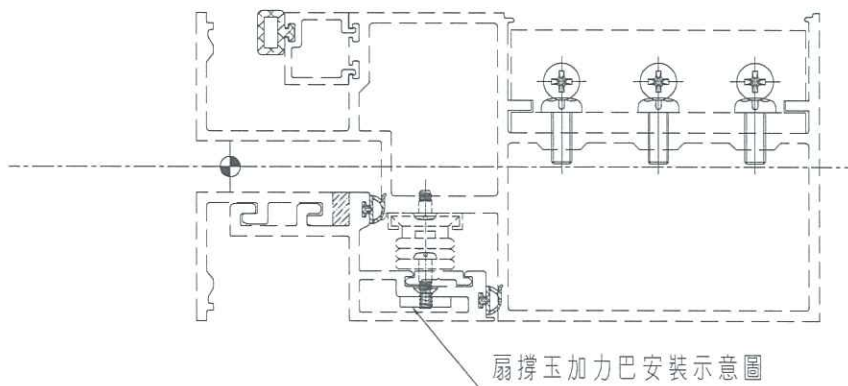
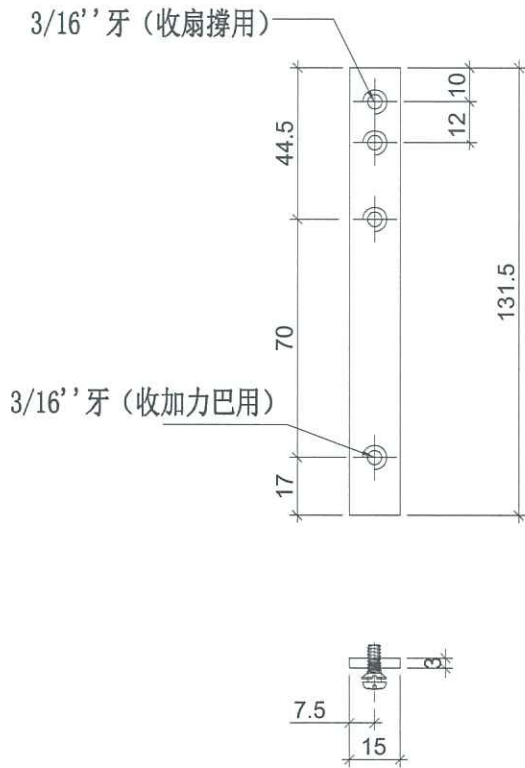
美特鋁質有限公司
MIDI Aluminium Fabricator Ltd.

數量	樓層	位置
3316+24(後備)=3340	T1~T5(6F,28F~55F)	用於12''扇撐

工程號	J-837	地盤	觀塘裕民坊
-----	-------	----	-------

大貨總數參考

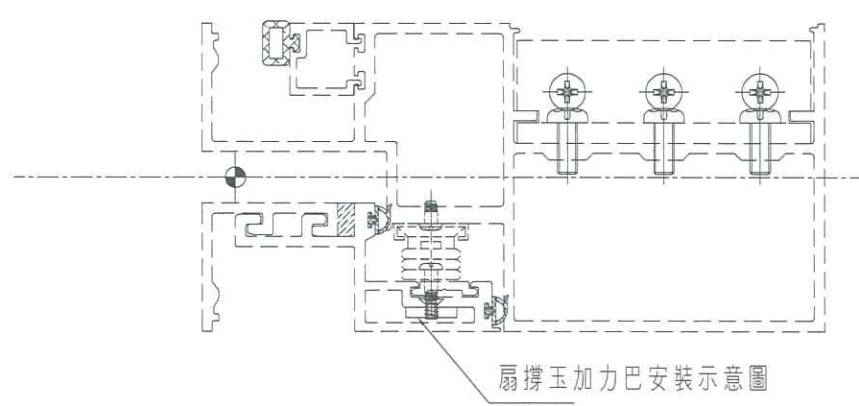
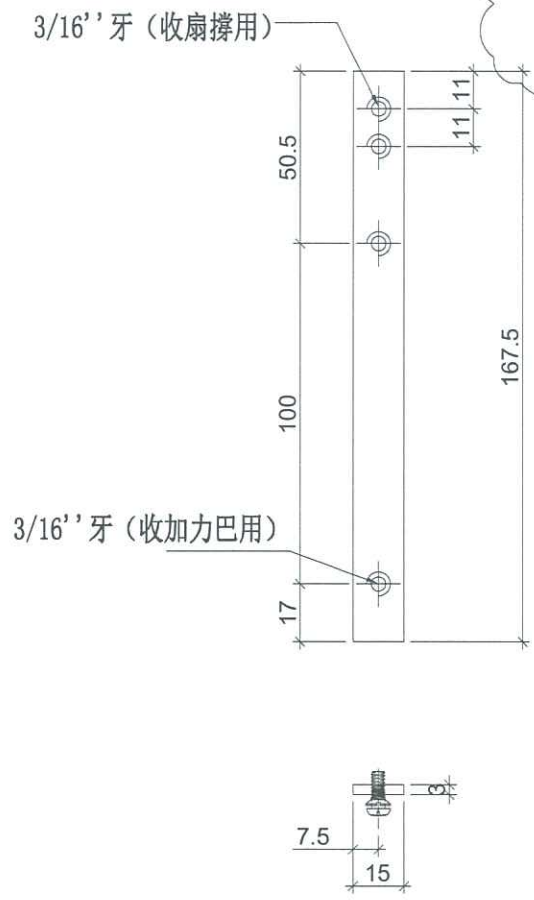
數量	備註
2576	已生產 (EI/0080/19)
3316+24(後備) =3340	現需加工
5916	總數



名稱	加力巴加工圖	制圖	邱紅	2019.05.28	修改	A	
材料	15x3mm厚巴	復核	謝永林	2019.05.28	日期	2019.09.26	
顏色	#304	批准			圖號	LB-BX12	

數量	樓層	位置
156+4(後備)=160	T1~T5(6F,28F~55F)	用於14''扇撐

大貨總數參考	
數量	備註
170	已生產 (EI/0080/19)
156+4(後備) =160	現需加工
330	總數



扇撐玉加力巴安裝示意圖

名稱	加力巴加工圖	制圖	邱紅	2019.05.28	修改	A	
材料	15x3mm厚巴	復核	謝永林	2019.05.28	日期	2019.09.26	
顏色	#304	批准			圖號	LB-BX14	



美特鋁質有限公司
MIDI Aluminium Fabricator Ltd.

數量

樓層

位置

4948+22(後備)=4970 T1~T5(6F,28F~55F) 用於16''扇撐

工程號

J-837

地盤

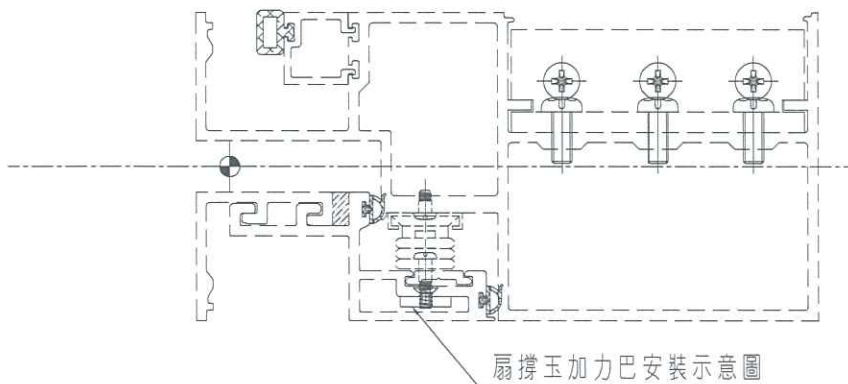
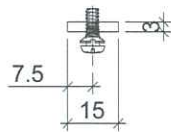
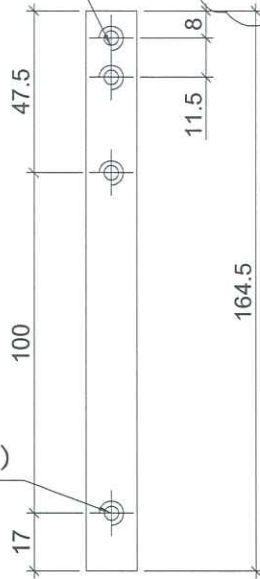
觀塘裕民坊

大貨總數參考

數量	備註
3722	已生產 (EI/0080/19)
4948+22(後備) =4970	現需加工
8692	總數

3/16''牙 (收扇撐用)

3/16''牙 (收加力巴用)



扇撐玉加力巴安裝示意圖

名稱	加力巴加工圖	制圖	邱紅	2019.05.28	修改	A	
材料	15x3mm厚巴	復核	謝永林	2019.05.28	日期	2019.09.26	
顏色	#304	批准			圖號	LB-BX16	



美特鋁質有限公司
MIDI Aluminium Fabricator Ltd.

數量

樓層

位置

202+8(後備)=210

T1~T5(6F,28F~55F)

用於28''扇撐

工程號

J-837

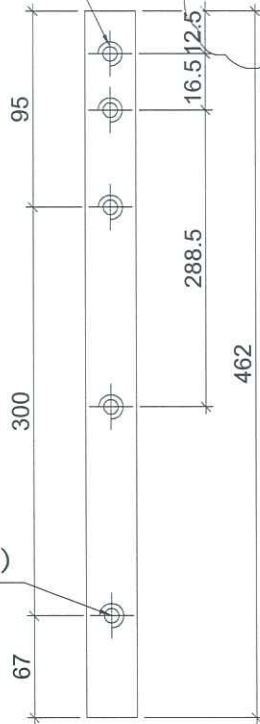
地盤

觀塘裕民坊

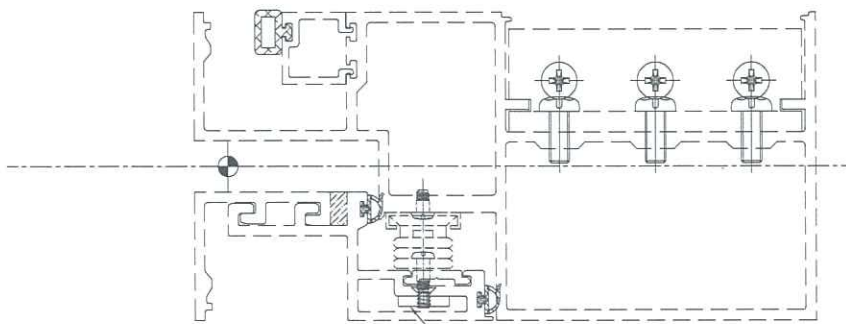
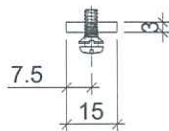
大貨總數參考

數量	備註
34	已生產 (EI/0080/19)
202+8(後備) =210	現需加工
244	總數

3/16''牙 (收扇撐用)



3/16''牙 (收加力巴用)



扇撐玉加力巴安裝示意圖

名稱	加力巴加工圖	制圖	邱紅	2019.05.28	修改	A		
材料	15x3mm厚巴	復核	謝永林	2019.05.28	日期	2019.09.26		
顏色	#304	批准			圖號	LB-BX28		