



工程指示 / 要求簡箋(E.I.)

工程指示編號：EI/1089/19

修改版次：-

工程編號：J-837

工程名稱：觀塘裕民坊

工程項目：幕牆 趟門底橫用膠條(837-SDG-F3)

收件人：Maggie / 生統 / 永林 發件人：Eric Liu

日期：25/09/2019

要求提供 / 確認 事項：

- |                                    |                                     |                               |
|------------------------------------|-------------------------------------|-------------------------------|
| <input type="checkbox"/> 初步鋁料 B.M. | <input type="checkbox"/> 加工拆圖，然後生產  | <input type="checkbox"/> 尺寸表  |
| <input type="checkbox"/> 正式鋁料 B.M. | <input type="checkbox"/> 技術上資料 / 指示 | <input type="checkbox"/> 報價   |
| <input type="checkbox"/> 配件 B.M.   | <input type="checkbox"/> 樣辦或貨品說明書   | <input type="checkbox"/> 分判合約 |
| <input type="checkbox"/> 其他：_____  |                                     |                               |

內容：

按湛哥意見，為使趟門趟動更順滑，新增膠條 837-SDG-F3

附上使用位置作參考用

永林：請覆核使用數量

謝謝。

請留意，膠條硬度以採板硬度為準

請在 2019/ 10 / 12 前完成上列要求。

附： 1 頁模圖，1 頁使用位置 + CAD

以上項目為：

- 原合約工程包                       原合約工程加 / 減賬                       新工程報價

原因：-

分發東莞各部門：

- ( ) 生產技術總監  連附件    ( ) 技術部  連附件    ( ) 永林  連附件    ( ) 生產部  連附件    ( ) 機械設計部  連附件  
 ( ) 採購部  連附件    ( ) 生產統籌部  連附件    ( ) 梅  連附件  
 ( ) 質檢部  連附件    ( ) 會計部  連附件    ( ) 報關組  連附件    ( ) 其他 小羅  連附件

分發香港各部門：


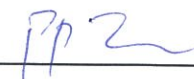
- ( ) 行政部  連附件    ( ) 會計部  連附件    ( ) 統籌部  連附件    ( ) 工程部地盤科文  連附件    炳哥 / 民 / 豪  
 ( ) 採購部  連附件    ( ) QS 部  連附件    ( ) 維修部  連附件    ( ) 其他 \_\_\_\_\_  連附件

傳遞編號：

HK 2066 / 19

發件人簽署：

項目經理簽署：



美特鋁質有限公司  
MIDI Aluminium Fabricator Ltd.

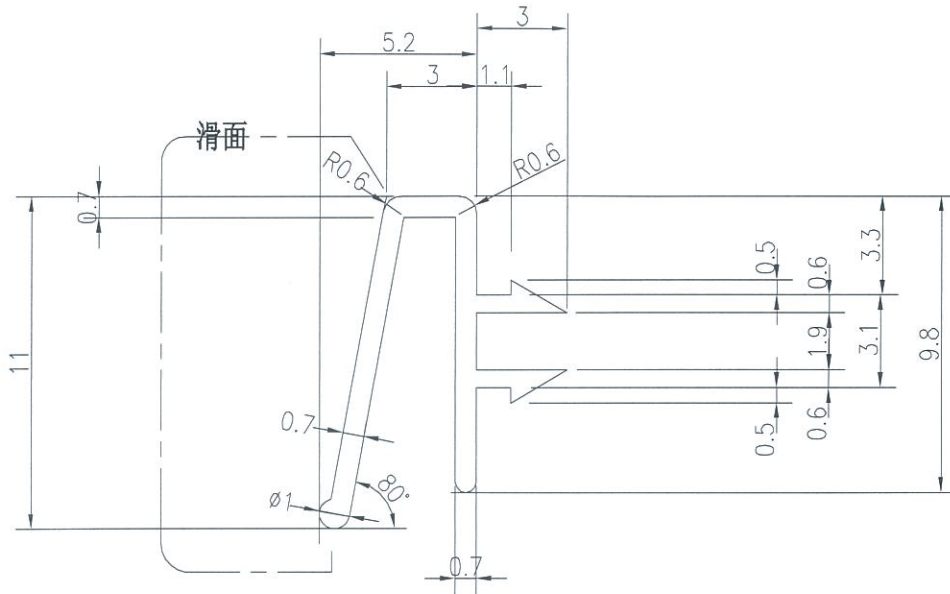
837-SDG-F3 SD滑封膠條  
SD SlideSeal Gasket

Drg No:  
837-SDG-F3

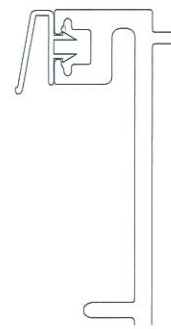
By:  
A

Date:  
2019-09-20

材質：硬質PVC / 滑面  
 硬度：150° A(見樣辦)  
 顏色：黑色



FS

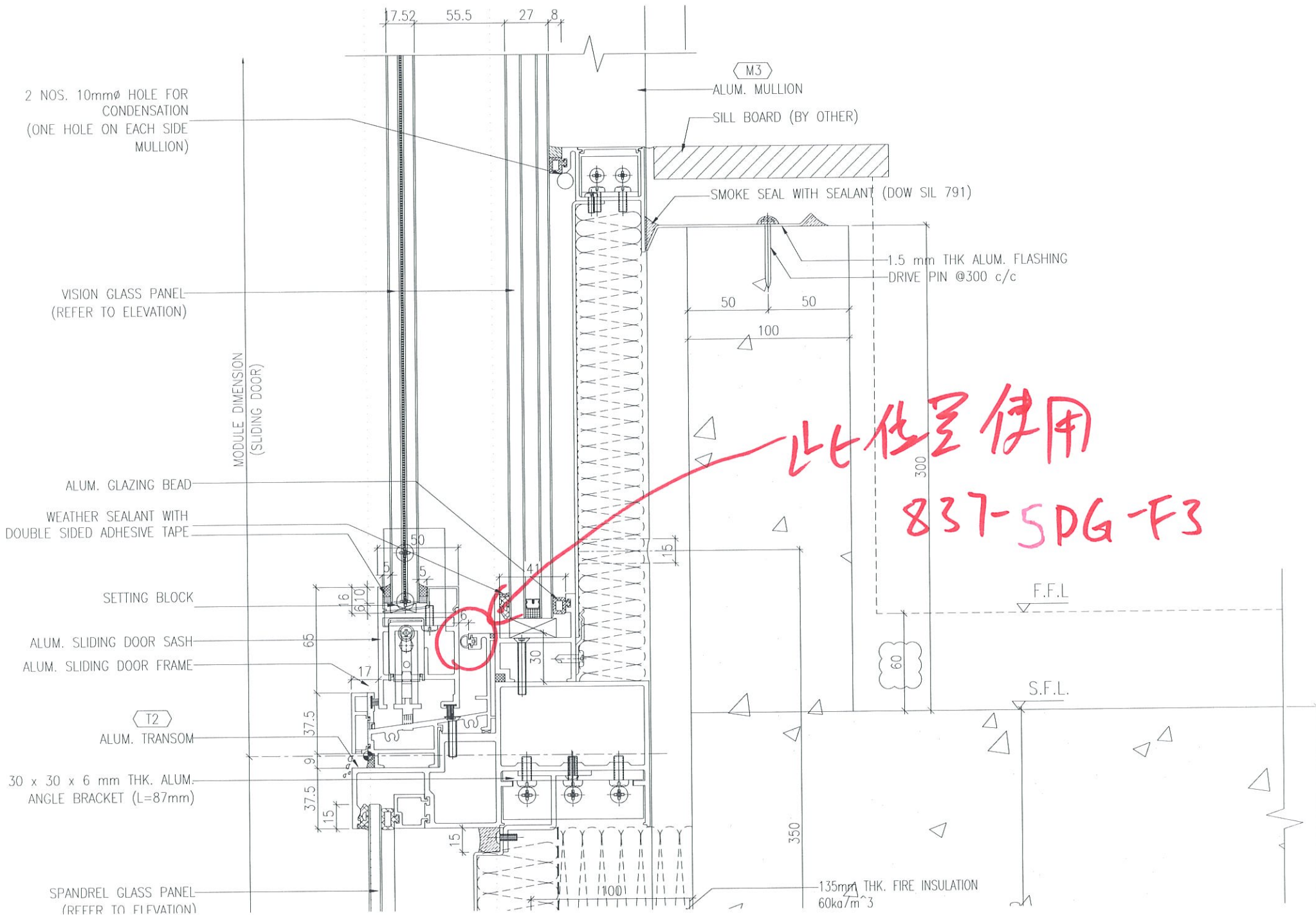


FS

Section to suit : X85584



File: T:\Jobs\I837 SDWG & Cal\Hardware Dwg\ 837-SDG-F3 SD Slide Seal Gasket.dwg



此位置使用  
 837-5PG-F3