



工程指示 / 要求簡箋(E.I.)

工程指示編號：EI / 1086 / 19

修改版次：-

工程編號：J - 837

工程名稱：觀塘裕民坊

工程項目：幕牆 吊船扣用不鏽鋼墊巴(特式層)

收件人：生統

發件人：Eric Liu

日期：25/09/2019

要求提供 / 確認 事項：

- () 初步鋁料 B.M. () 加工拆圖，然後生產 () 尺寸表
- () 正式鋁料 B.M. () 技術上資料 / 指示 () 報價
- () 配件 B.M. () 樣辦或貨品說明書 () 分判合約
- () 其他：_____

內容：

請按加工圖生產吊船扣用不鏽鋼墊巴 (特式層用數量)

謝謝。

請在 2019/ 09 / 30 前完成上列要求。

附：2 頁加工圖 3 頁圖學

以上項目為：

- 原合約工程包 原合約工程加 / 減賬 新工程報價

原因：-

分發東莞各部門：

- () 生產技術總監 連附件 (/) 技術部 連附件 永林 () 生產部 連附件 () 機械設計部 連附件
- () 採購部 連附件 (/) 生產統籌部 連附件 梅
- () 質檢部 連附件 () 會計部 連附件 () 報關組 連附件 () 其他 小羅 連附件

分發香港各部門：

- () 行政部 連附件 () 會計部 連附件 () 統籌部 連附件 () 工程部地盤科文 連附件 炳哥 / 民 / 豪
- () 採購部 連附件 () QS 部 連附件 () 維修部 連附件 () 其他 _____ 連附件

傳遞編號：

HK 2061 / 19

發件人簽署：

項目經理簽署：

圖則登記表
DRAWING REGISTER

工程名稱 Project Title: 觀塘裕民坊 (吊船位用不鏽鋼巴拆圖)
工程編號 Project No: J-837

接收日期 Receiving Date (適用於客戶圖則)

年									
月									
日									

分發予 Distributed To

發出日期 Issued Date

年	19								
月	01								
日	07								

圖則編號 Drg. No.	圖則名稱 Drawing Title
DC-T01	不鏽鋼巴加工圖
DC-T02	不鏽鋼巴加工圖

修訂編號
Revision No.

1	-								
2	-								

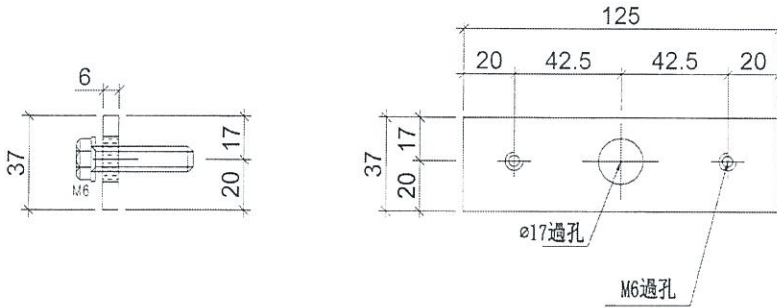
EG-DWG3

美特鋁質有限公司
MIDI Aluminium Fabricator Ltd.

工程號 J-837 地盤 觀塘裕民坊

榫窗位用

此款用
M6圓頭修

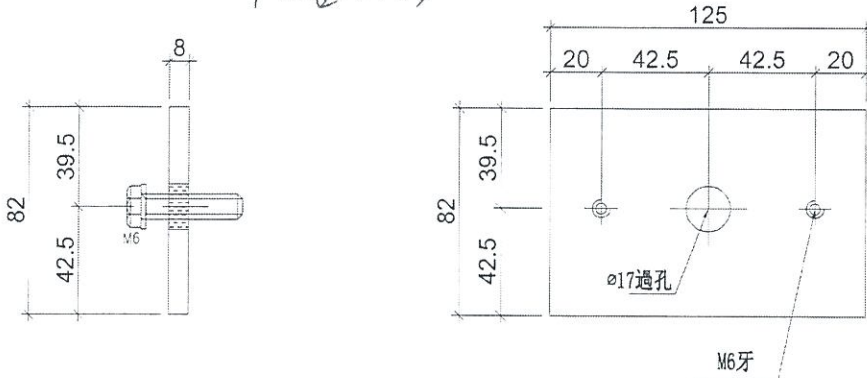


物料編號: DC-T01
數量: 852+8(後備) = 860

60件

6mm

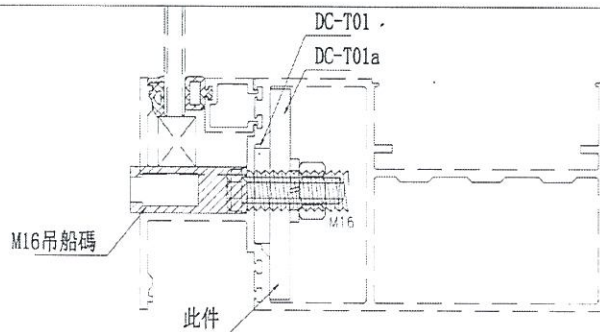
M6圓頭修



物料編號: DC-T01a
數量: 852+8(後備) = 860

60件

8mm



名稱	不銹鋼已加工	制圖	邱紅	2019.01.07	修改
材料	82x8mm厚B/37x6mm厚B	復核	謝永林	2019.01.07	日期
顏色	#304	批准			圖號 DC-T01

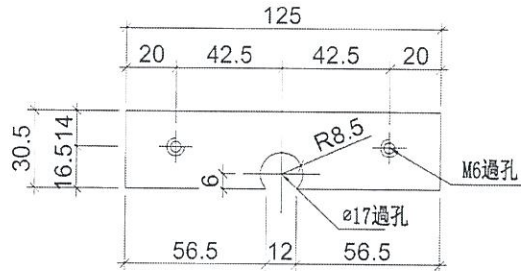
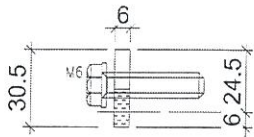
EG-DWG3

美特鋁質有限公司
MIDI Aluminium Fabricator Ltd.

工程號 J-837 地盤 觀塘裕民坊

SD 棧位用

此款用 M6 六角螺絲



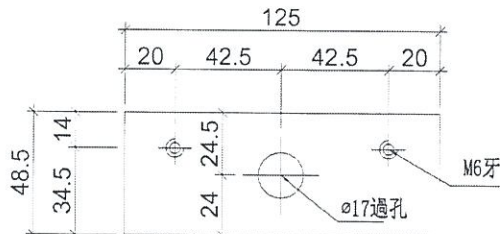
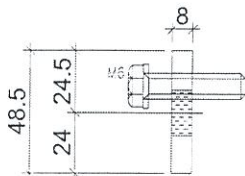
物料編號: DC-T02

數量: ~~621~~+9(後備) = 630

6mm

50件

M6 六角螺絲

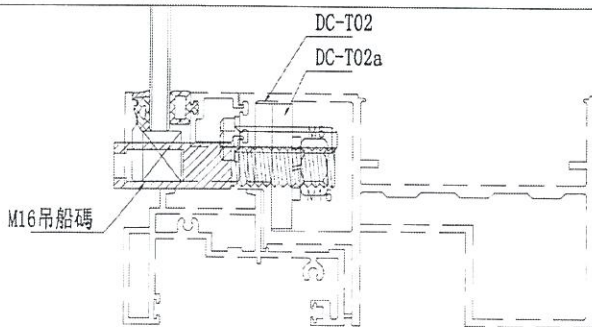


8mm

物料編號: DC-T02a

數量: ~~621~~+9(後備) = 630

50件



名稱	不銹鋼加工圖	制圖	邱紅	2019.01.07	修改
材料	48.5x8mm厚B/30.5x6mm厚B	復核	譚永林	2019.01.07	日期
顏色	#304	批准			圖號 DC-T02