

工程指示 / 要求簡箋(E.I.)

工程指示編號：EI / 1074 / 19

修改版次：A

工程編號：J - 837

工程名稱：觀塘裕民坊

工程項目：幕牆 T1-T5 特式層鋁料(特別位)

收件人：生統

發件人：Eric Liu

日期：11/10/2019

要求提供 / 確認 事項：

- | | | |
|------------------------------------|-------------------------------------|-------------------------------|
| <input type="checkbox"/> 初步鋁料 B.M. | <input type="checkbox"/> 加工拆圖，然後生產 | <input type="checkbox"/> 尺寸表 |
| <input type="checkbox"/> 正式鋁料 B.M. | <input type="checkbox"/> 技術上資料 / 指示 | <input type="checkbox"/> 報價 |
| <input type="checkbox"/> 配件 B.M. | <input type="checkbox"/> 樣辦或貨品說明書 | <input type="checkbox"/> 分判合約 |
| <input type="checkbox"/> 其他：_____ | | |

內容：

請按加工圖生產特式層企橫料，送地盤安裝

A版: 按廠要求 修改轉角位企料做法

謝謝。

請在 2019/ 10 / 30 前完成上列要求。

附：1 頁，4 頁圖登，5 頁加工圖

以上項目為：

- 原合約工程包 原合約工程加 / 減賬 新工程報價

原因：-

分發東莞各部門：

- () 生產技術總監 連附件 () 技術部 連附件 永林 () 生產部 連附件 () 機械設計部 連附件
 () 採購部 連附件 () 生產統籌部 連附件 梅
 () 質檢部 連附件 () 會計部 連附件 () 報關組 連附件 () 其他 小羅 連附件

分發香港各部門：

- () 行政部 連附件 () 會計部 連附件 () 統籌部 連附件 () 工程部地盤科文 連附件 炳哥 / 民 / 豪
 () 採購部 連附件 () QS 部 連附件 () 維修部 連附件 () 其他 _____ 連附件

傳遞編號：

HK 2128 / 19

發件人簽署：

項目經理簽署：

工作聯絡單	表格編號		MIDI QR-006	
	版本	A	頁碼	1/1

文件編號	T-1908	發出日期	2019.10.10
發文部門	工程部	頁數	1

受文部門：

東莞工廠：
 葉生
 QS
 工程部
 技術部
 質檢部
 生產部
倉務部
 採購部
 行政部
 財務部
 生產統籌部

香港公司：
 繆生
 施哥
 胡哥
Frankie
 Maggie
 林哥

文件類型	<input type="checkbox"/> 急件 <input type="checkbox"/> 密件 <input type="checkbox"/> 請批示 <input type="checkbox"/> 請回覆 <input checked="" type="checkbox"/> 請處理 <input type="checkbox"/> 請傳閱
------	--

文件主題	J837 幕墙T1-T5特式层露台拆固(修改)原圖1074
------	-------------------------------

聯絡內容	<p>係現場车间反映转角做法特别 修改横料贴角与单玻线长度图伙. 请安排修改加工事宜谢谢.</p>
------	---

發文人	謝永林	審核人		批准人	
-----	-----	-----	---	-----	--

1074

圖則登記表 DRAWING REGISTER				接收日期 Receiving Date (適用於客戶圖則)			
工程名稱 Project Title:	觀塘裕民坊(T1-T5座)露台位	年					
	框架式幕牆 (主企+主橫+配料拆圖)	月					
工程編號 Project No:	J-837	日					
	分發予 Distributed To	發出日期 Issued Date					
		年	19	19			
		月	9	10			
		日	17	10			
圖則編號 Drg. No.	圖則名稱 Drawing Title	修訂編號 Revision No.					
G-MS1101	生梗企加工圖	1	-	-			
G-MS1101R	生梗企加工圖	2	-	-			
G-MS1102	生梗企加工圖	3	-	-			
G-MS1102R	生梗企加工圖	4	-	-			
G-MS1103	雙梗企加工圖	5	-	-			
G-MS1103A	雙梗企加工圖	6	-	-			
G-MS1104	雙生企1加工圖	7	-	-			
G-MS1105	生梗企加工圖	8	-	-			
G-MS1106	雙梗企加工圖	9	-	-			
G-MS1107R	生梗企加工圖	10	-	-			
G-MT1102	雙生企1加工圖	11	-	-			
G-MT1102R	雙生企1加工圖	12	-	-			
G-ES1101	轉角企加工圖	13	-	-			
UN-T1101	生梗橫料 (梗窗用)	14	-	-			
UN-T1101-1	生梗橫料 (梗窗用) 數據表	15	-	-			
UN-T1101b	生梗橫料 (梗窗用)	16	-	-			
UN-T1101b-1	生梗橫料 (梗窗用) 數據表	17	-	-			
UN-T5501b	生梗橫料 (梗窗用)	18	-	-			
UN-T5503b	生梗橫料 (轉角梗窗用)	19	-	-			
UN-T5504b	生梗橫料 (轉角梗窗用)	20	-	A			
UN-L01	生梗橫料 (生窗用)	21	-	-			
UN-L01a	生梗橫料 (生窗用)	22	-	-			
UN-L01c	生梗橫料 (生窗用)	23	-	-			
AG-T5509	生梗橫料 (TH生窗用)	24	-	-			
AG-T5509a	生梗橫料 (TH生窗用)	25	-	-			
AG-T5509c	生梗橫料 (TH生窗用)	26	-	-			
UN-T5501	雙梗橫料 (外凸) (梗窗用)	27	-	-			
UN-T5501a	雙梗橫料 (外凸) (梗窗用)	28	-	-			
UN-T5503	雙梗橫料 (外凸) (轉角梗窗用)	29	-	-			

圖則登記表 DRAWING REGISTER									
工程名稱 Project Title: 觀塘裕民坊(T1-T5座)露台位		年 月 日	接收日期 Receiving Date (適用於客戶圖則)						
框架式幕牆 (主企+主橫+配料拆圖)									
工程編號 Project No: J-837									
分發予 Distributed To		年 月 日	發出日期 Issued Date						
			19	19					
			9	10					
		17	10						
圖則編號 Drg. No.		修訂編號 Revision No.							
圖則名稱 Drawing Title									
UN-T5503a	雙梗橫料 (外凸) (轉角梗窗用)	30	-	-					
UN-T5504	雙梗橫料 (外凸) (轉角梗窗用)	31	-	A					
UN-T5504a	雙梗橫料 (外凸) (轉角梗窗用)	32	-	A					
UN-L01b	雙梗橫料 (外凸) (生窗用)	33	-	-					
AG-T5509b	雙梗橫料 (外凸) (TH窗用)	34	-	-					
LJ-C105	鋁角加工圖	35	-	-					
LJ-C105R	鋁角加工圖	36	-	-					
ZS-X01	轉角企外蓋加工圖	37	-	-					
ZS-Y01	轉角室內蓋托角加工圖	38	-	-					
ZS-Y01a	轉角室內蓋加工圖	39	-	-					
SC-AL02	鋁角加工圖	40	-	-					
UN-LC1	欄河槽加工圖	41	-	-					
UN-LC2	欄河槽加工圖	42	-	-					
SC-BL01	鋁角加工圖	43	-	-					
SC-BL02	鋁角加工圖	44	-	-					
SC-BL03	鋁角加工圖	45	-	-					
SC-BL04	鋁角加工圖	46	-	-					
SC-AL03	鋁角加工圖	47	-	-					
SC-AL04	鋁角加工圖	48	-	-					
SC-AL05	鋁巴加工圖	49	-	-					
Z-A01	Z字碼加工圖	50	-	-					
ZS-XC02	玻璃扣蓋加工圖	51	-	-					
ZS-XC02R	玻璃扣蓋加工圖	52	-	-					
ZS-XY02	玻璃扣蓋加工圖	53	-	-					
ZS-XY02R	玻璃扣蓋加工圖	54	-	-					
UN-DM331a	生梗企單玻加工圖	55	-	-					
UN-DM331aR	生梗企單玻加工圖	56	-	-					
UN-SM1	生梗企雙玻加工圖	57	-	-					
UN-SM1R	生梗企雙玻加工圖	58	-	-					
UN-SM21	生梗企雙玻加工圖	59	-	-					

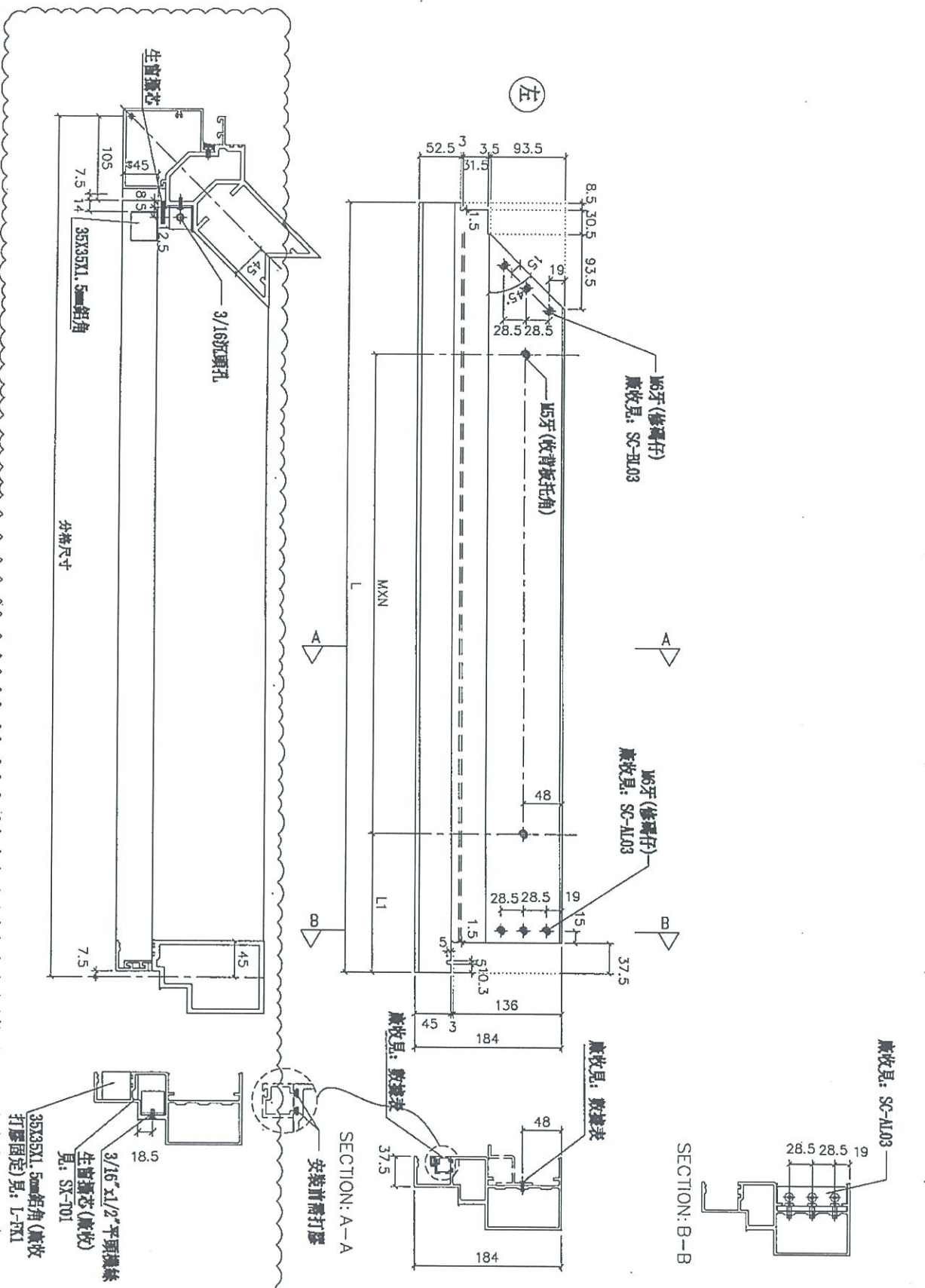
圖則登記表 DRAWING REGISTER				接收日期 Receiving Date (適用於客戶圖則)			
工程名稱 Project Title:	觀塘裕民坊(T1-T5座)露台	年	月	日			
	框架式幕牆 (主企+主橫+配料拆圖)						
工程編號 Project No:	J-837	年	月	日	發出日期 Issued Date		
	分發予 Distributed To				19	19	
		年	月	日	9	10	
					17	10	
圖則編號 Drg. No.	圖則名稱 Drawing Title	修訂編號 Revision No.					
UN-AM111a	單玻線插線加工圖	60	-	-			
UN-AM111a-1	單玻線插線加工圖 數據表	61	-	-			
UN-AM111aR	單玻線插線加工圖	62	-	-			
UN-AM111aR-1	單玻線插線加工圖 數據表	63	-	-			
ZS-KG1	框橫料扣蓋加工圖	64	-	-			
ZS-S03b	生梗企單玻扣蓋加工圖	65	-	-			
ZS-S03bR	生梗企單玻扣蓋加工圖	66	-	-			
ZS-BG1	生梗企雙玻扣蓋加工圖	67	-	-			
ZS-BG1R	生梗企雙玻扣蓋加工圖	68	-	-			
ZS-BG1X	生梗企雙玻扣蓋加工圖	69	-	-			
CW-JT01	膠條安裝位置圖	70	-	-			
CW-JT02	膠條安裝位置圖	71	-	-			
UN-HT1	背板托角加工圖(生窗位用)	72	-	-			
UN-HT1101	背板托角加工圖(梗窗位用)	73	-	-			
UN-HT1101-1	背板托角加工圖(梗窗位用) 數據表	74	-	-			
UN-HT5003	背板托角加工圖(轉角梗窗位用)	75	-	-			
UN-HT5004	背板托角加工圖(轉角梗窗位用)	76	-	-			
UN-HT1a	背板托角加工圖(生窗位用)	77	-	-			
UN-HT1101a	背板托角加工圖(梗窗位用)	78	-	-			
UN-HT1101a-1	背板托角加工圖(梗窗位用) 數據表	79	-	-			
UN-HT5003a	背板托角加工圖(轉角梗窗位用)	80	-	-			
UN-HT5004a	背板托角加工圖(轉角梗窗位用)	81	-	-			
UN-HM1	單玻插線加工圖	82	-	-			
UN-HM1101	單玻插線加工圖	83	-	A			
UN-HM1a	單玻插線加工圖	84	-	-			
UN-HM1101a	單玻插線加工圖	85	-	A			
J837-CW-2114	安裝位置圖	86	-	-			
J837-CW-2214	安裝位置圖	87	-	-			
J837-CW-2313	安裝位置圖	88	-	-			
J837-CW-2513	安裝位置圖	89	-	-			

圖則登記表 DRAWING REGISTER											
工程名稱 Project Title: 觀塘裕民坊(T1-T5座)露台位		年 月 日	接收日期 Receiving Date (適用於客戶圖則)								
框架式幕牆 (主企+主橫+配料拆圖)											
工程編號 Project No: J-837											
分發予 Distributed To		年 月 日	發出日期 Issued Date								
			19	19							
			9	10							
		17	10								
圖則編號 Drg. No.		圖則名稱 Drawing Title		修訂編號 Revision-No.							
J837-CW-2513-1	企單雙玻拍蓋位置圖	90	-	-							
J837-CW-2114-2	扣蓋位置圖	91	-	-							
J837-CW-2214-2	扣蓋位置圖	92	-	-							
J837-CW-2313-2	扣蓋位置圖	93	-	-							
J837-CW-2513-2	扣蓋位置圖	94	-	-							



美特鋁質有限公司
MIDI Aluminium Fabricator Ltd.

工程號 J-837 地盤 觀塘裕民坊



物料編號	L	數量	M	X	N	L1	分格尺寸	使用位置	廠收背板托角編號	樓層	廠收單玻線編號
UN-T5504b	1792.5	1	280	X	5	172.5	1905	T5-A	UN-HT5504a	51F	UN-ZM5504

名稱	生梗橫料	制圖	利春媚	2019.08.31	修改	A
材料	X85553	復核	謝永林	2019.09.12	日期	19.10.10
顏色	EC-DG-S332054 (3塗)	批准	Jason		圖號	UN-T5504b



美特鋁質有限公司
MIDI Aluminium Fabricator Ltd.

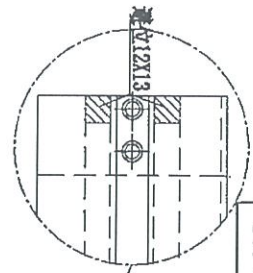
工程號

J-837

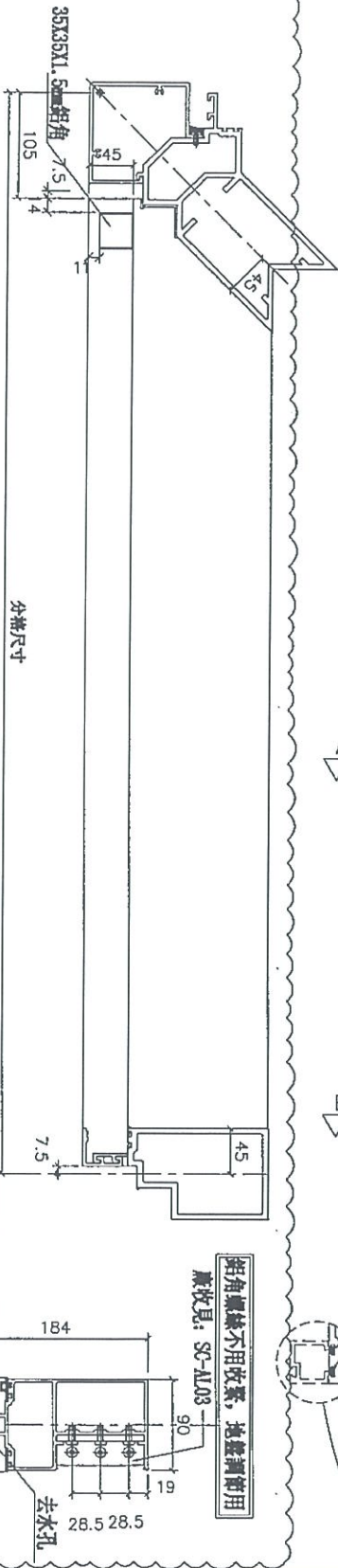
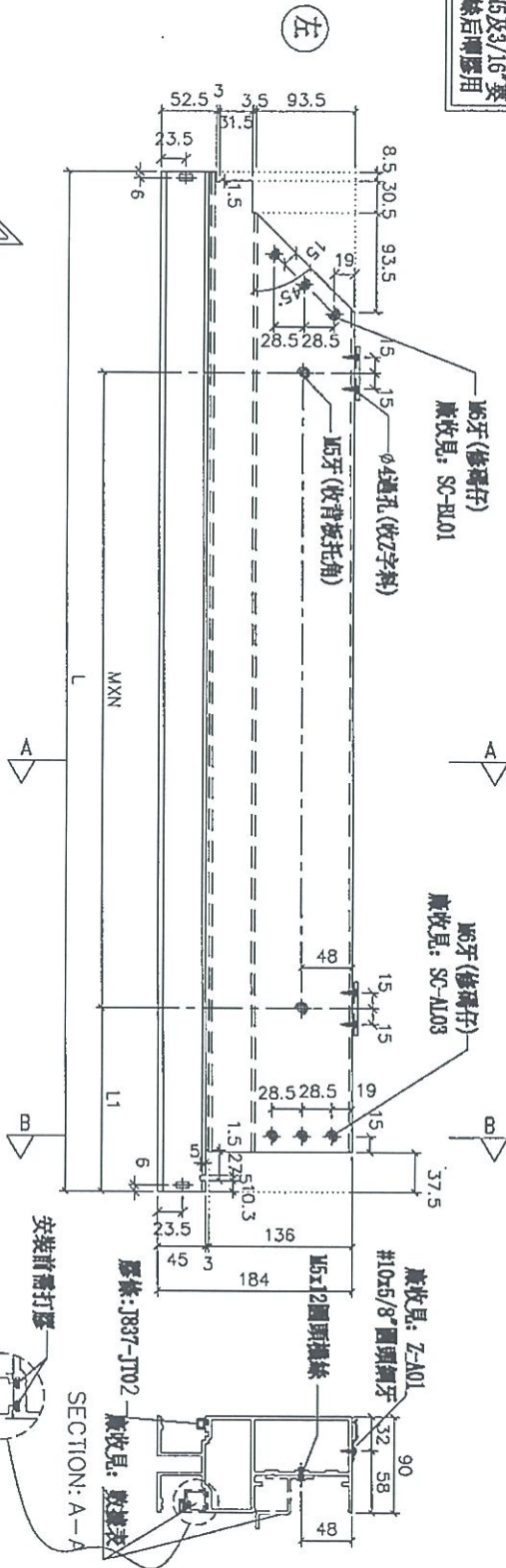
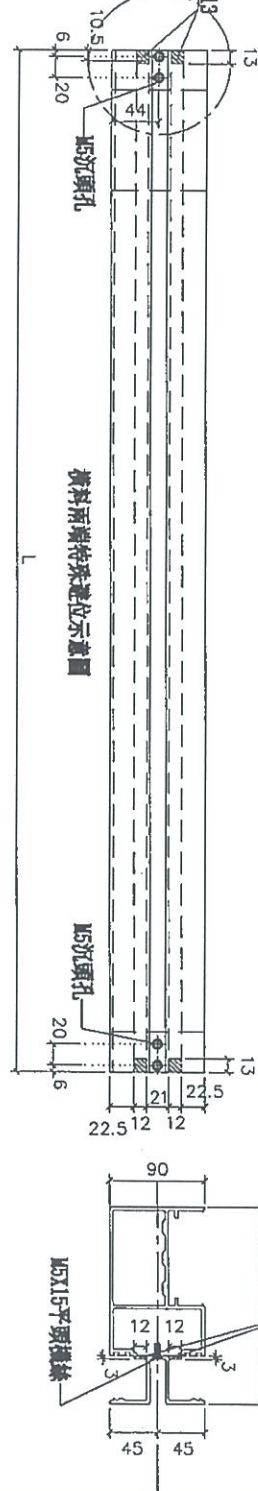
地盤

觀塘裕民坊

*注意:
螺絲鑽平頭孔事宜, 請留意5及3/16"螺
沉頭 (90° X Ø10), 供修螺絲后膠膠用



物料編號	L	數量	M	X	N	L1	分格尺寸	使用位置	廠收背板托角編號	樓層	廠收單玻線編號	膠條長度
UN-T5504	1792.5	1	280	X	5	172.5	1905	T5-A	UN-HT5504	51F	UN-ZM5504a	1821



名稱	雙梗橫料 (外凸)	制圖	利春媚	2019.08.31	修改	A
材料	X85552	復核	謝永林	2019.09.12	日期	19.10.10
顏色	EC-DG-S332054 (3塗)	批准	Jason		圖號	UN-T5504



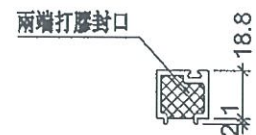
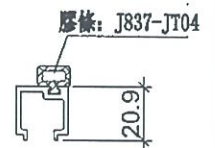
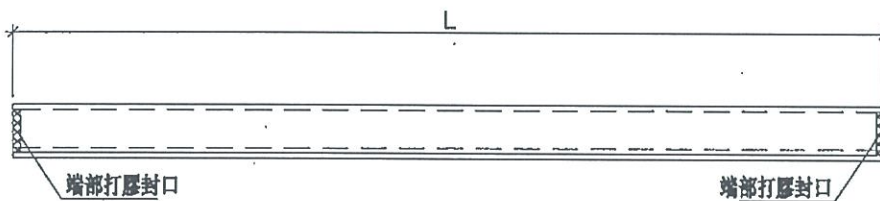
美特鋁質 有限公司
MIDI Aluminium Fabricator Ltd.



工程號 J-837 地盤 觀塘裕民坊

物料編號	L	層數	每層	總數量	分格尺寸	使用位置	樓層
UN-HM1101	1290	1	1	1	1380	T1-A	50F
UN-HM1102	1497.5	1	1	1	1587.5	T1-A	50F
UN-HM1103	1497.5	1	1	1	1587.5	T1-A	50F
UN-HM1104	1290	1	1	1	1380	T1-A	50F
UN-HM2201	1875	1	1	1	1965	T2-G	55F
UN-HM2202	1875	1	1	1	1965	T2-G	55F
UN-HM2203	1875	1	1	1	1965	T2-G	55F
UN-HM2204	1875	1	1	1	1965	T2-G	55F
UN-HM3301	655	1	1	1	745	T3-D	52F
UN-HM3302	860	1	1	1	950	T3-D	52F
UN-HM3303	860	1	1	1	950	T3-D	52F
UN-HM3304	655	1	1	1	745	T3-D	52F
UN-HM3305	1190	1	1	1	1280	T3-H	52F
UN-HM3306	1190	1	1	1	1280	T3-H	52F
UN-HM5501	1240	1	1	1	1330	T5-A	51F
UN-HM5502	1240	1	1	1	1330	T5-A	51F
UN-HM5505	990	1	1	1	1080	T5-A	51F
UN-HM5506	1197.5	1	1	1	1287.5	T5-A	51F
UN-HM5507	1197.5	1	1	1	1287.5	T5-A	51F
UN-HM5508	990	1	1	1	1080	T5-A	51F
UN-ZM5503	1067.5	1	1	1	1255	T5-A	51F
UN-ZM5504	1738	1	1	1	1905	T5-A	51F
合計：				22			

梗窗死牆位頂用



端部打膠示意圖

名稱	單玻插線	制圖	利春媚	2019.08.31	修改	A		
材料	X85560	復核	謝永林	2019.09.12	日期	19.10.10		
顏色	EC-DG-S332054 (3塗)	批准	Jason		圖號	UN-HM1101		



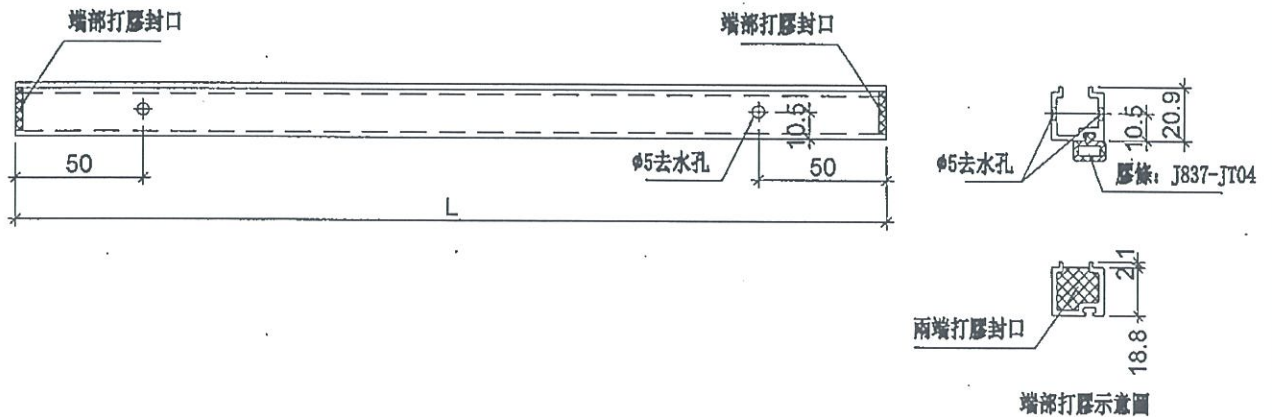
美特鋁質有限公司
MIDI Aluminium Fabricator Ltd.



工程號 J-837 地盤 觀塘裕民坊

物料編號	L	層數	每層	總數量	分格尺寸	使用位置	樓層
UN-HM1101a	1290	1	1	1	1380	T1-A	50F
UN-HM1102a	1497.5	1	1	1	1587.5	T1-A	50F
UN-HM1103a	1497.5	1	1	1	1587.5	T1-A	50F
UN-HM1104a	1290	1	1	1	1380	T1-A	50F
UN-HM2201a	1875	1	1	1	1965	T2-G	55F
UN-HM2202a	1875	1	1	1	1965	T2-G	55F
UN-HM2203a	1875	1	1	1	1965	T2-G	55F
UN-HM2204a	1875	1	1	1	1965	T2-G	55F
UN-HM3301a	655	1	1	1	745	T3-D	52F
UN-HM3302a	860	1	1	1	950	T3-D	52F
UN-HM3303a	860	1	1	1	950	T3-D	52F
UN-HM3304a	655	1	1	1	745	T3-D	52F
UN-HM3305a	1190	1	1	1	1280	T3-H	52F
UN-HM3306a	1190	1	1	1	1280	T3-H	52F
UN-HM5501a	1240	1	1	1	1330	T5-A	51F
UN-HM5502a	1240	1	1	1	1330	T5-A	51F
UN-HM5505a	990	1	1	1	1080	T5-A	51F
UN-HM5506a	1197.5	1	1	1	1287.5	T5-A	51F
UN-HM5507a	1197.5	1	1	1	1287.5	T5-A	51F
UN-HM5508a	990	1	1	1	1080	T5-A	51F
UN-ZM5503a	1067.5	1	1	1	1255	T5-A	51F
UN-ZM5504a	1738	1	1	1	1905	T5-A	51F
			合計:	22			

梗窗死牆位底用



名稱	單玻插線	制圖	利春媚	2019.08.31	修改	A		
材料	X85560	復核	謝永林	2019.09.12	日期	19.10.10		
顏色	EC-DG-S332054 (3塗)	批准	Jason		圖號	UN-HM1101a		