



工程指示 / 要求簡箋(E.I.)

工程指示編號：EI / ~~1071~~ / 19

修改版次：-

工程編號：J - 837

工程名稱：觀塘裕民坊

工程項目：幕牆 隔音窗及門 樣板層生產

收件人：生統 / 永林

發件人：Eric Liu

日期：20/09/2019

要求提供 /  確認 事項：

- |                                    |                                     |                               |
|------------------------------------|-------------------------------------|-------------------------------|
| <input type="checkbox"/> 初步鋁料 B.M. | <input type="checkbox"/> 加工拆圖，然後生產  | <input type="checkbox"/> 尺寸表  |
| <input type="checkbox"/> 正式鋁料 B.M. | <input type="checkbox"/> 技術上資料 / 指示 | <input type="checkbox"/> 報價   |
| <input type="checkbox"/> 配件 B.M.   | <input type="checkbox"/> 樣辦或貨品說明書   | <input type="checkbox"/> 分判合約 |
| <input type="checkbox"/> 其他：_____  |                                     |                               |

內容：

請按吊趟分判提供的隔音門，隔音窗加工圖，開料及加工生產樣板層數量。

吊趟分判已現場覆尺。

隔音門 T5M T5N T5J

隔音窗 T5N T1F

請在 2019 / 09 / 27 前完成上列要求。

附：10 頁加工圖+11 頁

隔音窗的膠板：大隻由廠家裝

以上項目為：

- 原合約工程包                       原合約工程加 / 減賬                       新工程報價

原因：-

分發東莞各部門：

- ( ) 生產技術總監  連附件    ( ) 技術部  連附件    ( ) 永林  連附件    ( ) 生產部  連附件    ( ) 機械設計部  連附件  
 ( ) 採購部  連附件    ( ) 生產統籌部  連附件    ( ) 梅  連附件  
 ( ) 質檢部  連附件    ( ) 會計部  連附件    ( ) 報關組  連附件    ( ) 其他 楊榮輝  連附件

分發香港各部門：

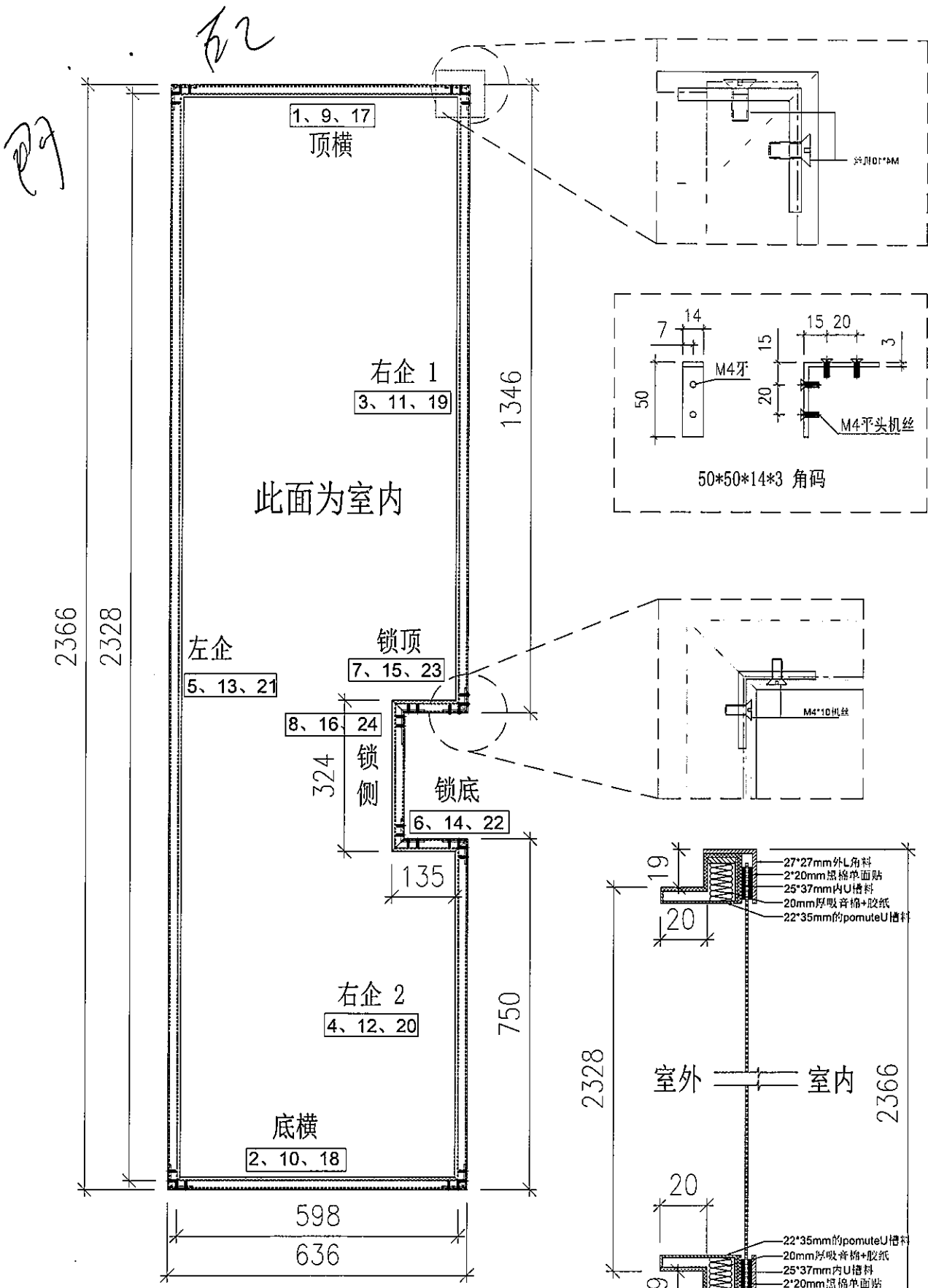
- ( ) 行政部  連附件    ( ) 會計部  連附件    ( ) 統籌部  連附件    ( ) 工程部地盤科文  連附件  
 ( ) 採購部  連附件    ( ) QS 部  連附件    ( ) 維修部  連附件    ( ) 其他 \_\_\_\_\_  連附件

傳遞編號：

發件人簽署：

HK 2030 / 19

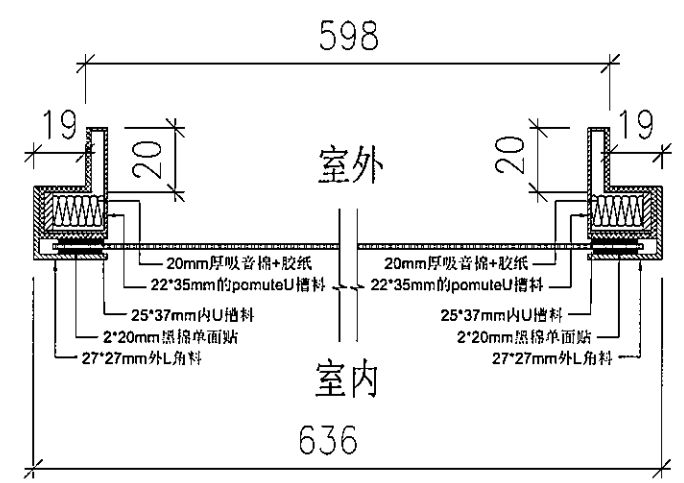
項目經理簽署：



此图为右开门

序號	料號	名称	出荷	长度(mm)	数量	加工说明
1	27*27	吸音外框顶横	直口	636.0	1	LJ-007
2	27*27	吸音外框底横	直口	636.0	1	LJ-007
3	27*27	吸音外框右企1	直口	1346.0	1	LJ-007
4	27*27	吸音外框右企2	直口	750.0	1	LJ-007
5	27*27	吸音外框左企	直口	2366.0	1	LJ-007
6	27*27	吸音外框锁顶	直口	135.0	1	LJ-008
7	27*27	吸音外框锁底	直口	135.0	1	LJ-008
8	27*27	吸音外框锁侧	直口	324.0	1	LJ-007
9	25*37	吸音内框顶横	直口	632.0	1	LJ-009
10	25*37	吸音内框底横	直口	632.0	1	LJ-009
11	25*37	吸音内框右企1	直口	1342.0	1	LJ-009
12	25*37	吸音内框右企2	直口	746.0	1	LJ-009
13	25*37	吸音内框左企	直口	2362.0	1	LJ-009
14	25*37	吸音内框锁顶	直口	135.0	1	LJ-010
15	25*37	吸音内框锁底	直口	135.0	1	LJ-010
16	25*37	吸音内框锁侧	直口	320.0	1	LJ-009
17	25*35	POMUTE框顶横	直口	626.0	1	LJ-011
18	25*35	POMUTE框底横	直口	626.0	1	LJ-011
19	22*35	POMUTE框右企1	直口	1336.0	1	LJ-011
20	22*35	POMUTE框右企2	直口	740.0	1	LJ-011
21	22*35	POMUTE框左企	直口	2356.0	1	LJ-011
22	22*35	POMUTE框锁顶	直口	135.0	1	LJ-012
23	22*35	POMUTE框锁底	直口	135.0	1	LJ-012
24	22*35	POMUTE框锁侧	直口	314.0	1	LJ-011

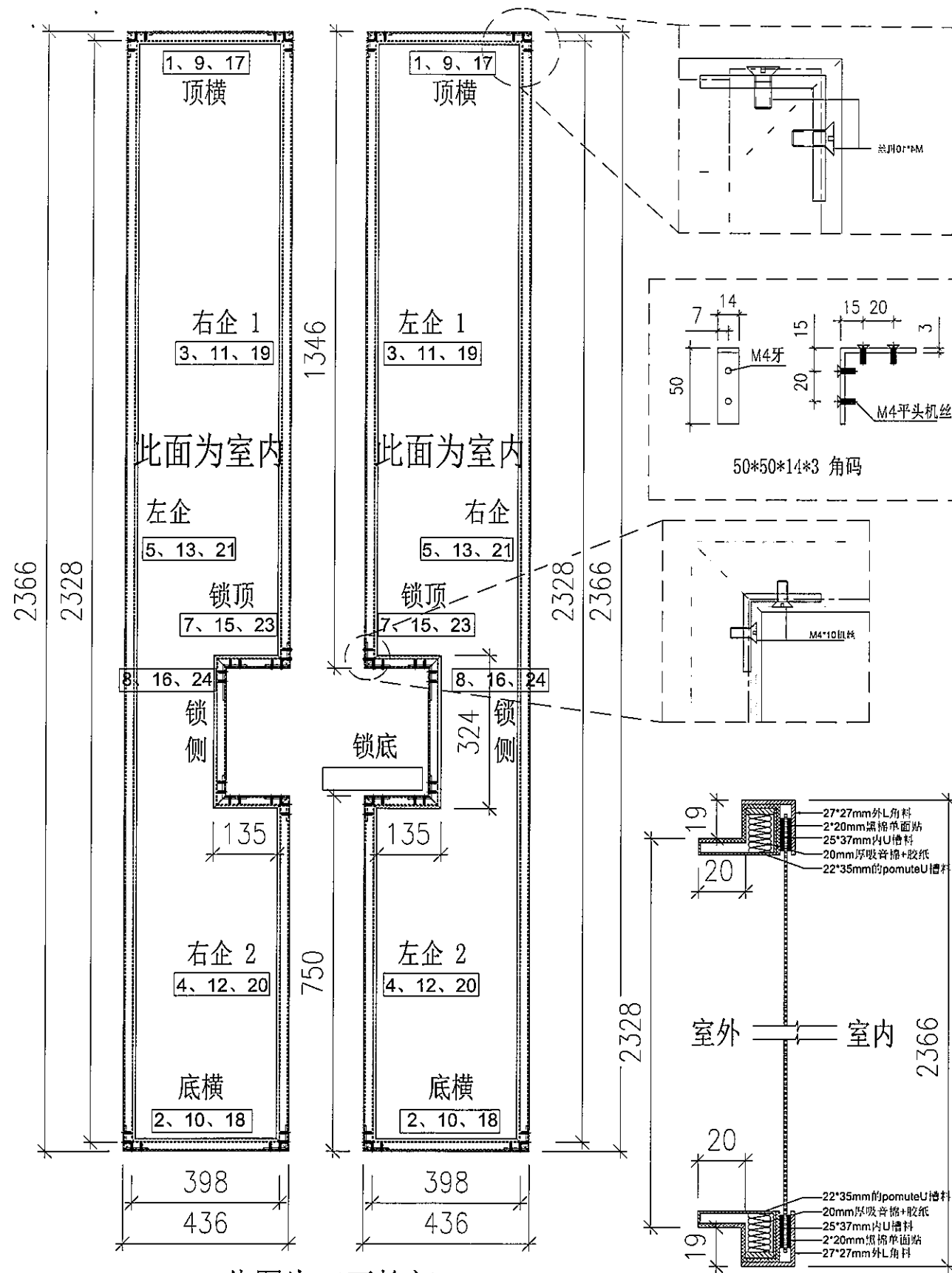
序號	宽度(mm)	高度(mm)	复/幅	撑長
頂窗				mm
底窗				mm
企料底部開邊位				mm
底橫料防水巴鋸去				mm
安裝扣碼				
安裝扣碼				
多點鎖芯型號:				
手柄型號:				
限位撐型號:				
T窗最大的開度:				
窗玉搭位數:				
大圖版次		本圖版		
		日期		
窗号	寬度(W)	高度(H)	數量	樓層
T5-M2(FD-G02)	636.0	2366.0	1	8F
圖號	T5-M2(FD-G02)			



所有尺寸必须在工地现场量度。图中尺寸大小以所注为依据，不可用比例尺直接量度。本图纸及其副本均为建筑声学有限公司之版权所有，翻印必究。

Rev 修订	Date 日期	Note 备注	Rev 修订	Date 日期	Note 备注	Project 工程名称	Title 项目	Drawing No. 图号	T5-M2(FD-G02)		
A						观塘中心	门拆图	Job No. 工程编号	-	Date 日期	2019-08-19
B					Drawn 绘图			Feng	Scale 比例	- (@A3)	
C					Check 校核			-	Rev 修订	A	
D											





此图为双开掩门

所有尺寸必须在工地现场量度。图中尺寸大小以所注为据，不可用比例尺直接量度。本图纸及其副本均为建筑声学有限公司之版权所有，翻印必究。

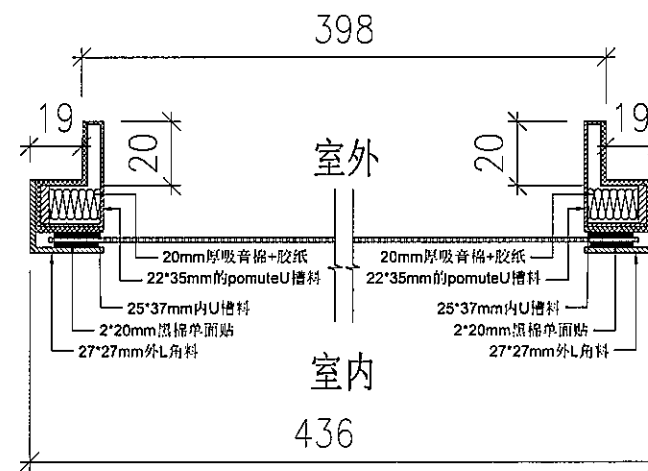
Rev 修订	Date 日期	Note 备注	Rev 修订	Date 日期	Note 备注
A					
B					
C					
D					

Project 工程名称

观塘中心

序號	料號	名称	出苟	长度(mm)	数量	加工说明
1	27*27	吸音外框顶横	直口	436.0	2	LJ-007
2	27*27	吸音外框底横	直口	436.0	2	LJ-007
3	27*27	吸音外框左/右企1	直口	1346.0	2	LJ-007
4	27*27	吸音外框左/右企2	直口	750.0	2	LJ-007
5	27*27	吸音外框左/右企	直口	2366.0	2	LJ-007
6	27*27	吸音外框锁顶	直口	135.0	2	LJ-008
7	27*27	吸音外框锁底	直口	135.0	2	LJ-008
8	27*27	吸音外框锁侧	直口	324.0	2	LJ-007
9	25*37	吸音内框顶横	直口	432.0	2	LJ-009
10	25*37	吸音内框底横	直口	432.0	2	LJ-009
11	25*37	吸音内框左/右企1	直口	1342.0	2	LJ-009
12	25*37	吸音内框左/右企2	直口	746.0	2	LJ-009
13	25*37	吸音内框左/右企	直口	2362.0	2	LJ-009
14	25*37	吸音内框锁顶	直口	135.0	2	LJ-010
15	25*37	吸音内框锁底	直口	135.0	2	LJ-010
16	25*37	吸音内框锁侧	直口	320.0	2	LJ-009
17	25*35	POMUTE框顶横	直口	426.0	2	LJ-011
18	25*35	POMUTE框底横	直口	426.0	2	LJ-011
19	22*35	POMUTE框左/右企1	直口	1336.0	2	LJ-011
20	22*35	POMUTE框左/右企2	直口	740.0	2	LJ-011
21	22*35	POMUTE框左/右企	直口	2356.0	2	LJ-011
22	22*35	POMUTE框锁顶	直口	135.0	2	LJ-012
23	22*35	POMUTE框锁底	直口	135.0	2	LJ-012
24	22*35	POMUTE框锁侧	直口	314.0	2	LJ-011

序號	宽度(mm)	高度(mm)	隻/樞	撐長
頂留				mm
底留				mm
企料底部開邊位				mm
底橫料防水巴鋸去				mm
安裝扣碼				
安裝扣碼				
多點鎖芯型號:				
手柄型號:				
限位撐型號:				
T窗最大的開度:				
窗玉搭位數:				
大圖版次		本圖版		
		日期		
窗号	寬度(W)	高度(H)	數量	樓層
T5-JK1(FD-G01)	436.0	2366.0	1对	8F
圖號	T5-JK1(FD-G01)			



Title 项目

门拆图

ARCHITECTURAL ACOUSTICS

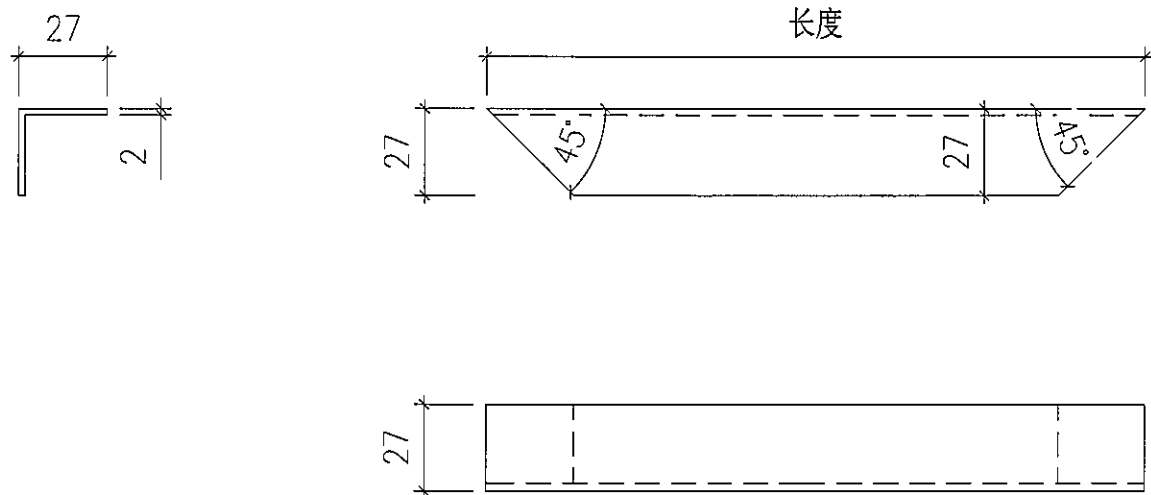
建筑声学

Drawing No. 图号 T5-JK1(FD-G01)

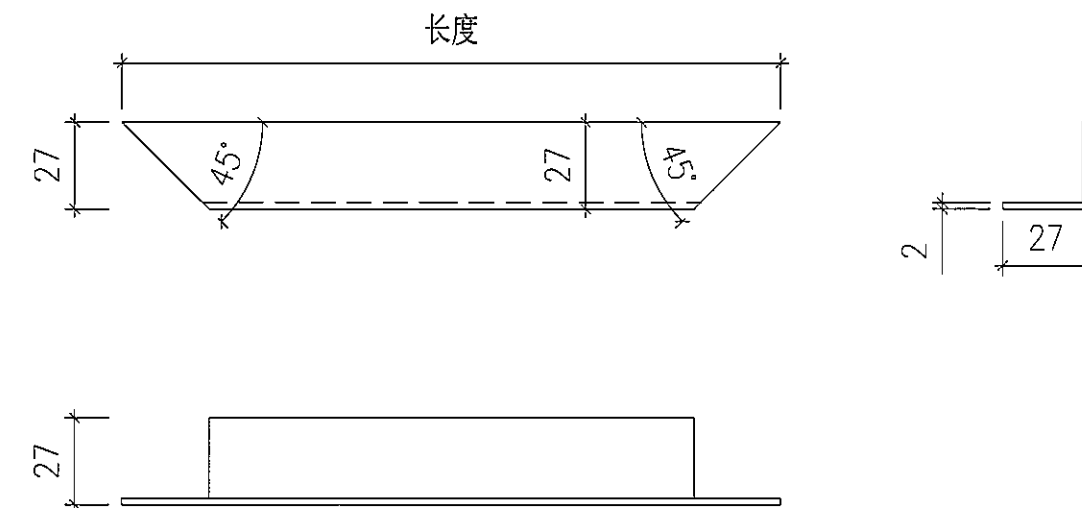
Job No. 工程编号 - Date 日期 2019-08-19

Drawn 绘图 Feng Scale 比例 - (A3)

Check 校核 - Rev 修订 A



此图为:右开口顶横/底横/左企1或左企2/右企1或右企2开料图



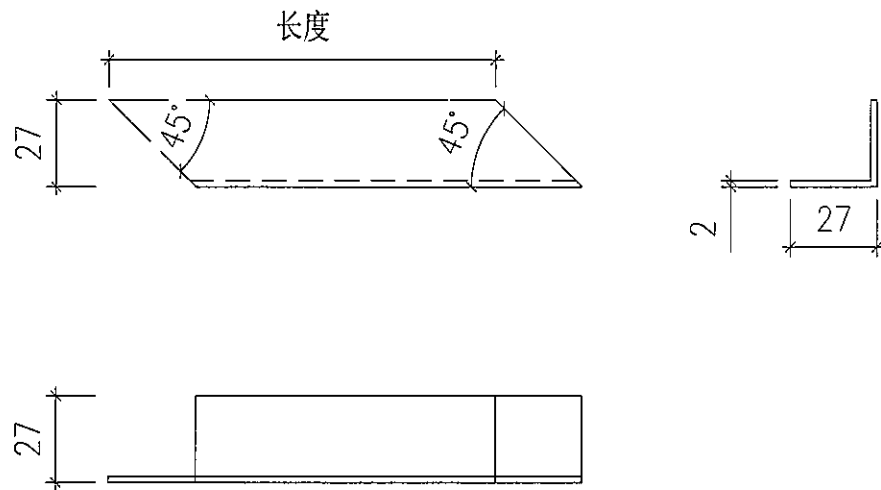
此图为:右开口锁侧开料图

序号	名称	CW	楼层	W (按图纸 量度)	H (按图纸 量度)	开口 方向	数量 (只)	名称	开料长度/数量							
									顶/底横 长度(mm)	数量 (条)	左或右企 长度(mm)	数量 (条)	左1或右企1 长度(mm)	数量 (条)	左2或右企2 长度(mm)	数量 (条)
1	门1	T5CW-M2	8F	636	2366	右开	1	铝折件1	636	2	2366	1	1346	1	750	1
2	门2	T5CW/N-1	8F	636	2366	左开	1	铝折件1	636	2	2366	1	1346	1	750	1
3	门3	T5CW-JK1	8F	436	2366	双开	1对	铝折件1	436	4	2366	2	1346	2	750	2

序号	名称	CW	楼层	W (按图纸 量度)	H (按图纸 量度)	开口 方向	数量 (只)	名称	开料长度/数量	
									锁侧 长度(mm)	数量 (条)
1	门1	T5CW-M2	8F	636	2366	右开	1	铝折件 1	324	1
2	门2	T5CW/N-1	8F	636	2366	左开	1	铝折件 1	324	1
3	门3	T5CW-JK1	8F	436	2366	双开	1对	铝折件 1	324	2

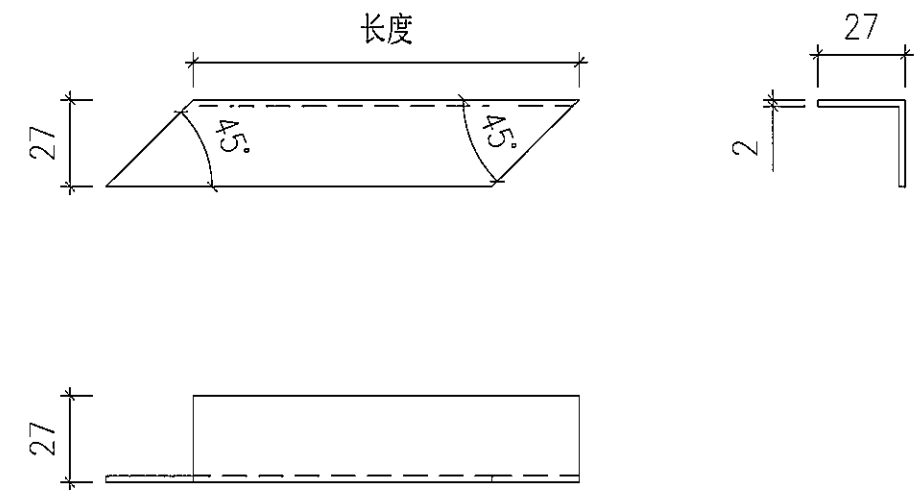
所有尺寸必须在工地现场量度。图中尺寸大小以所注为依据，不可用比例尺直接量度。本图纸及其副本均为建筑声学有限公司之版权所有，翻印必究。

Rev 修订	Date 日期	Note 备注	Rev 修订	Date 日期	Note 备注	Project 工程名称	Title 项目	Drawing No. 图号
A						观塘中心	铝折件 1	LJ-007
B					ARCHITECTURAL ACOUSTICS		Job No. 工程编号 -	Date 日期 2019-07-26
C					建筑声学		Drawn 绘图 Feng	Scale 比例 - (@A3)
D							Check 校核 -	Rev 修订 A



此图为:右开口锁顶开料图

序号	名称	CW	楼层	W (按图纸 量度)	H (按图纸 量度)	开口 方向	数量 (只)	名称	开料长度/数量		备注
									锁顶 长度(mm)	数量 (条)	
1	门1	T5CW-M2	8F	636	2366	右开	1	铝折件 1	135	1	
2	门2	T5CW-M1	8F	636	2366	左开	1	铝折件 1	135	1	此为左开门锁底
3	门3	T5CW-JK1	8F	436	2366	双开	1对	铝折件 1	135	2	

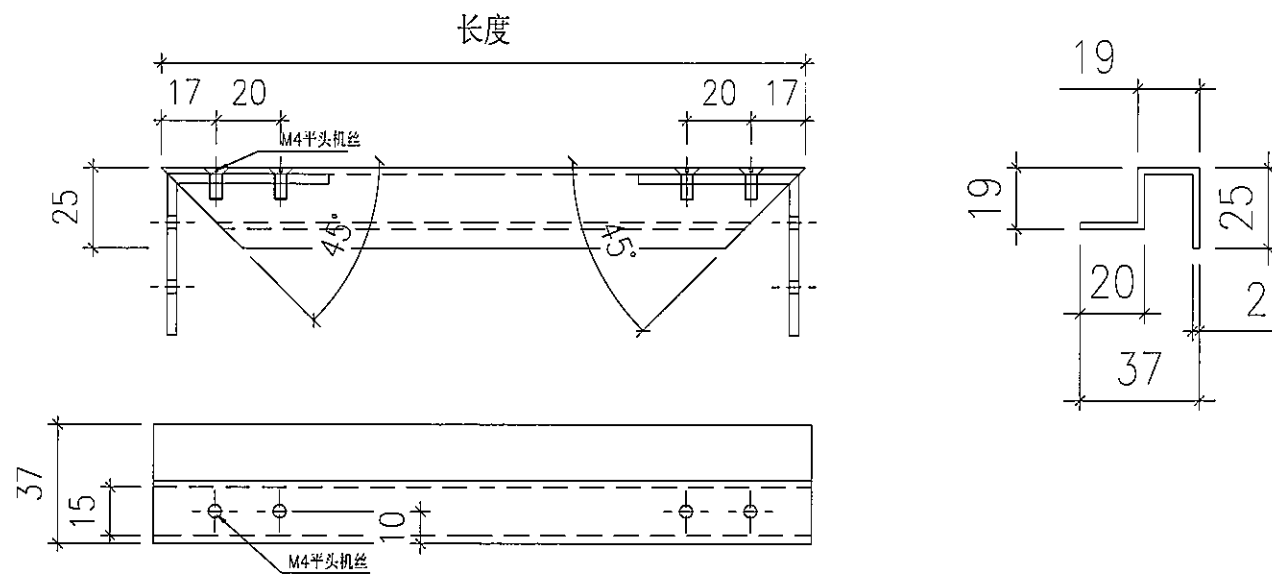


此图为:右开口锁底开料图

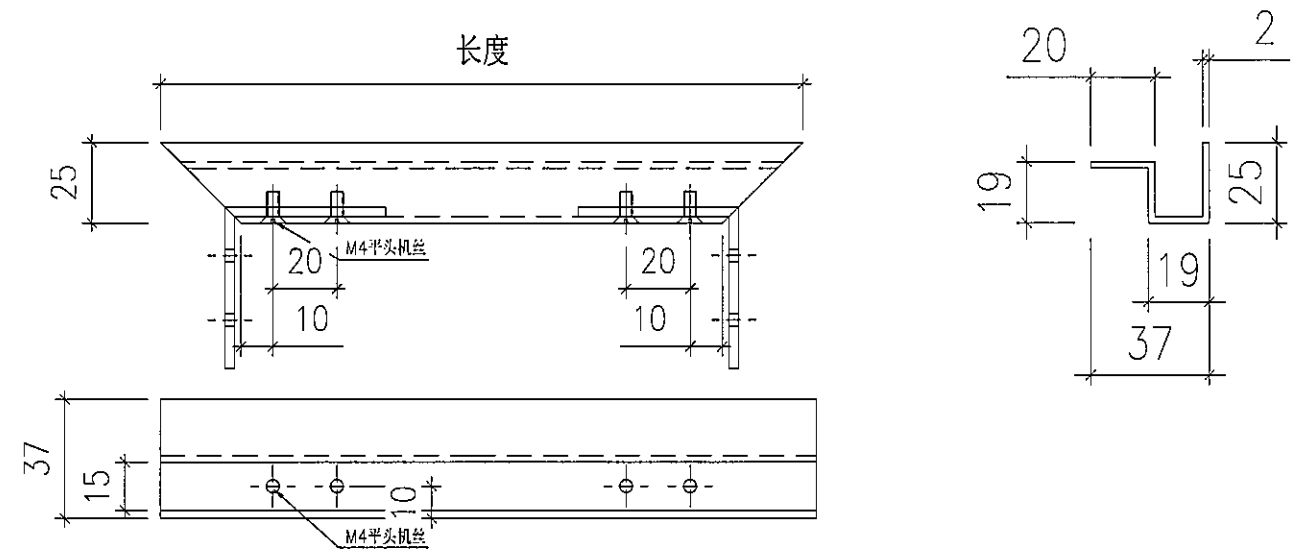
序号	名称	CW	楼层	W (按图纸 量度)	H (按图纸 量度)	开口 方向	数量 (只)	名称	开料长度/数量		备注
									锁底 长度(mm)	数量 (条)	
1	门1	T5CW-M2	8F	636	2366	右开	1	铝折件 1	135	1	
2	门2	T5CW-M1	8F	636	2366	左开	1	铝折件 1	135	1	此为左开门锁顶
3	门3	T5CW-JK1	8F	436	2366	双开	1对	铝折件 1	135	2	

所有尺寸必须在工地现场量度。图中尺寸大小以所注为依据，不可用比例尺直接量度。本图纸及其副本均为建筑声学有限公司之版权所有，翻印必究。

Rev 修订	Date 日期	Note 备注	Rev 修订	Date 日期	Note 备注	Project 工程名称	Title 项目	Drawing No. 图号
A						观塘中心	铝折件 1	LJ-008
B							ARCHITECTURAL ACOUSTICS	Job No. 工程编号 - Date 日期 2019-07-26
C							建筑声学	Drawn 绘图 Feng Scale 比例 - (@A3)
D								Check 校核 - Rev 修订 A



此图为:右开口顶横/底横/左企1或左企2/右企1或右企2开料图



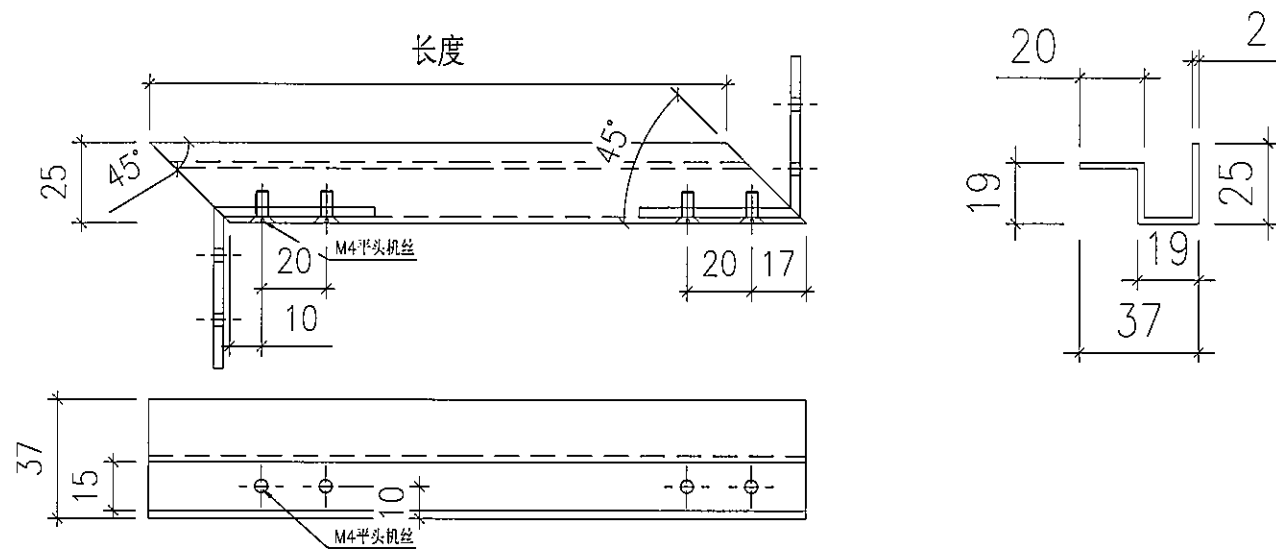
此图为:右开口锁侧开料图

序号	名称	CW	楼层	W (按图纸 量度)	H (按图纸 量度)	开口 方向	数量 (只)	名称	开料长度/数量							
									顶/底横 长度(mm)	数量 (条)	左或右企 长度(mm)	数量 (条)	左1或右企1 长度(mm)	数量 (条)	左2或右企2 长度(mm)	数量 (条)
1	门1	T5CW-M2	8F	636	2366	右开	1	铝折件2	632	2	2362	1	1342	1	746	1
2	门2	T5CW/N-1	8F	636	2366	左开	1	铝折件2	632	2	2362	1	1342	1	746	1
3	门3	T5CW-JK1	8F	436	2366	双开	1对	铝折件2	432	4	2362	2	1342	2	746	2

序号	名称	CW	楼层	W (按图纸 量度)	H (按图纸 量度)	开口 方向	数量 (只)	名称	开料长度/数量	
									锁侧 长度(mm)	数量 (条)
1	门1	T5CW-M2	8F	636	2366	右开	1	铝折件 2	320	1
2	门2	T5CW/N-1	8F	636	2366	左开	1	铝折件 2	320	1
3	门3	T5CW-JK1	8F	436	2366	双开	1对	铝折件 2	320	2

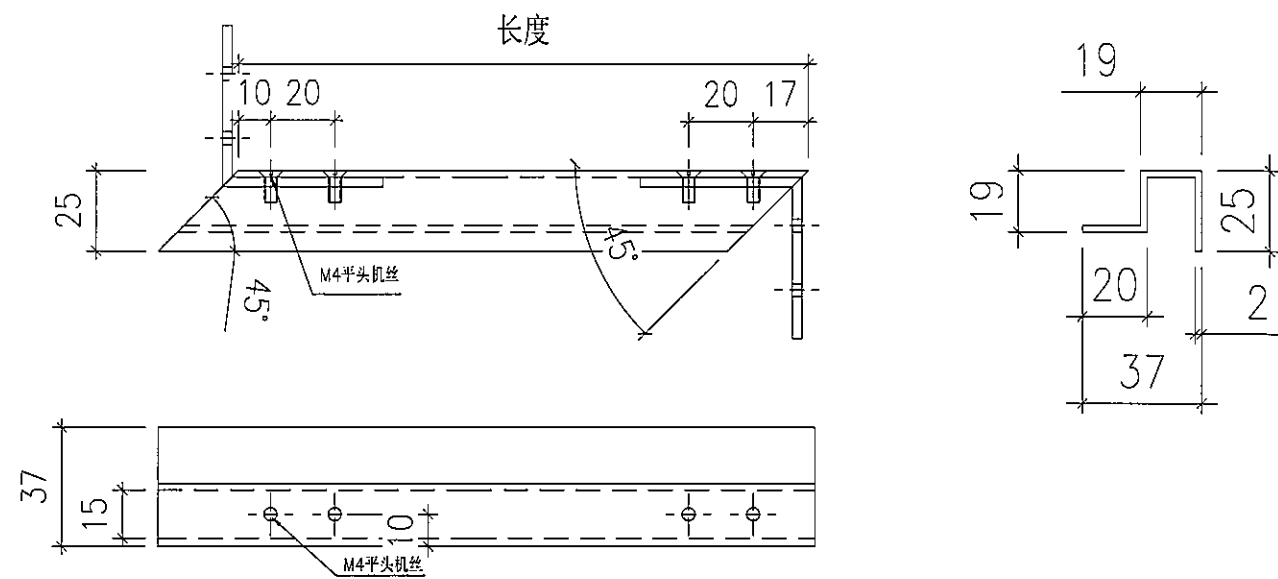
所有尺寸必须在工地现场量度。图中尺寸大小以所注为据，不可用比例尺直接量度。本图纸及其副本均为建筑声学有限公司之版权所有，翻印必究。

Rev 修订	Date 日期	Note 备注	Rev 修订	Date 日期	Note 备注	Project 工程名称	Title 项目	Drawing No. 图号
A						观塘中心	铝折件 2	LJ-009
B					ARCHITECTURAL ACOUSTICS		Job No. 工程编号 -	Date 日期 2019-07-26
C					建筑声学		Drawn 绘图 Feng	Scale 比例 - (@A3)
D							Check 校核 -	Rev 修订 A



此图为:右开口锁顶开料图

序号	名称	CW	楼层	W (按图纸量度)	H (按图纸量度)	开口方向	数量 (只)	名称	开料长度/数量		备注
									锁顶 长度(mm)	数量 (条)	
1	门1	T5CW-M2	8F	636	2366	右开	1	铝折件 2	135	1	
2	门2	T5CW/M-1	8F	636	2366	左开	1	铝折件 2	135	1	此为左开门锁底
3	门3	T5CW-JK1	8F	436	2366	双开	1对	铝折件 2	135	2	

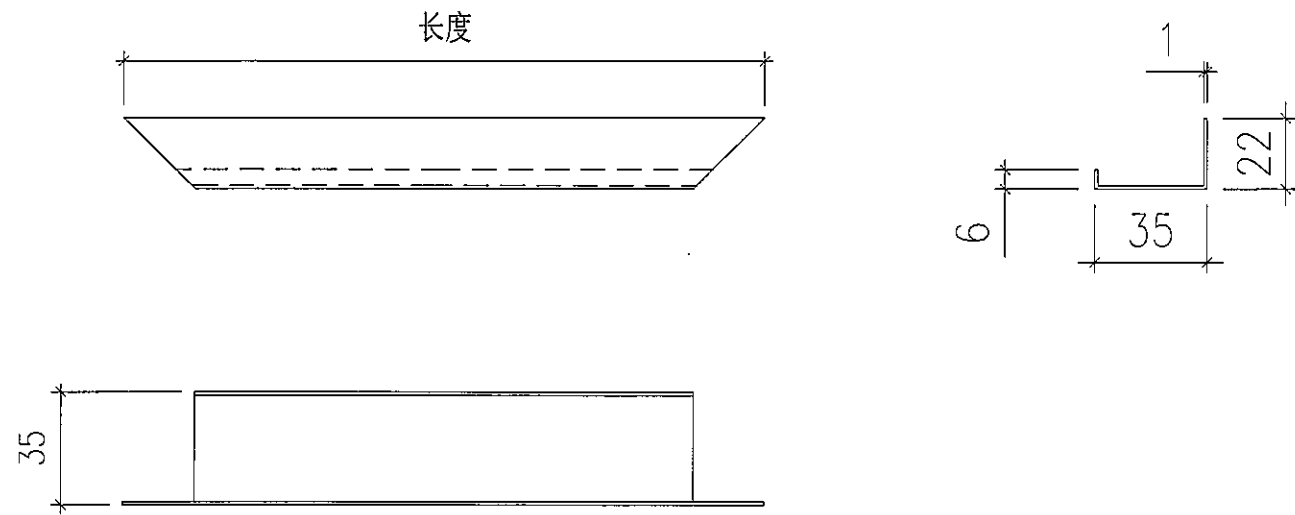


此图为:右开口锁底开料图

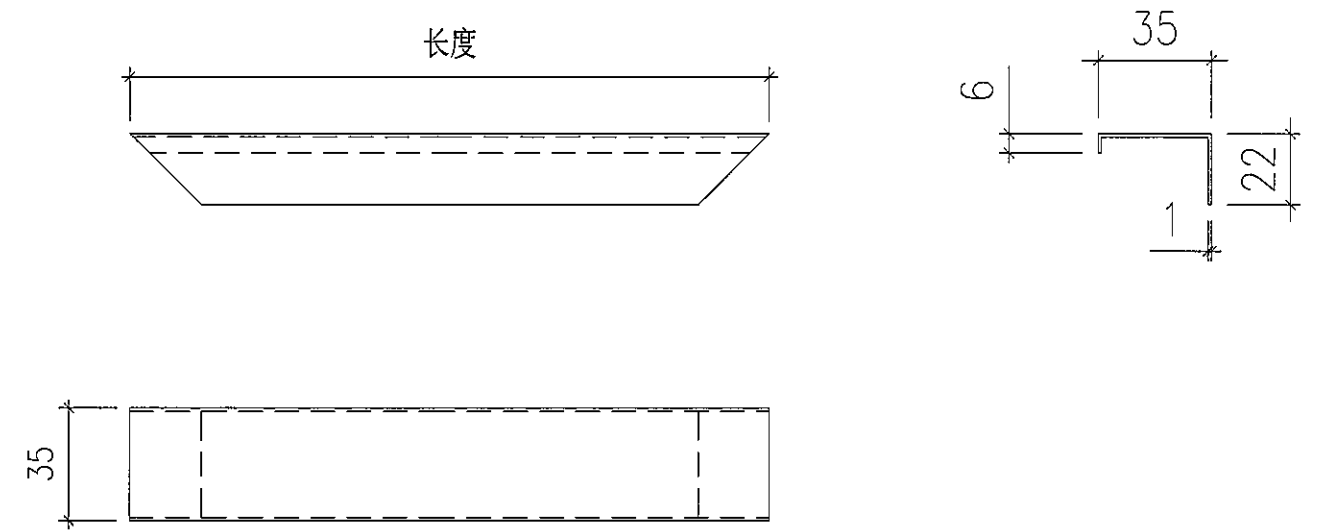
序号	名称	CW	楼层	W (按图纸量度)	H (按图纸量度)	开口方向	数量 (只)	名称	开料长度/数量		备注
									锁底 长度(mm)	数量 (条)	
1	门1	T5CW-M2	8F	636	2366	右开	1	铝折件 2	135	1	
2	门2	T5CW/M-1	8F	636	2366	左开	1	铝折件 2	135	1	此为左开门锁顶
3	门3	T5CW-JK1	8F	436	2366	双开	1对	铝折件 2	135	2	

所有尺寸必须在工地现场量度。图中尺寸大小以所注为依据,不可用比例尺直接量度。本图纸及其副本均为建筑声学有限公司之版权所有,翻印必究。

Rev 修订	Date 日期	Note 备注	Rev 修订	Date 日期	Note 备注	Project 工程名称	Title 项目	Drawing No. 图号
A						观塘中心	铝折件 2	LJ-010
B					ARCHITECTURAL ACOUSTICS		Job No. 工程编号 -	Date 日期 2019-07-26
C					建筑声学		Drawn 绘图 Feng	Scale 比例 - (@A3)
D							Check 校核 -	Rev 修订 A



此图为:右开口顶横/底横/左企1或左企2/右企1或右企2开料图



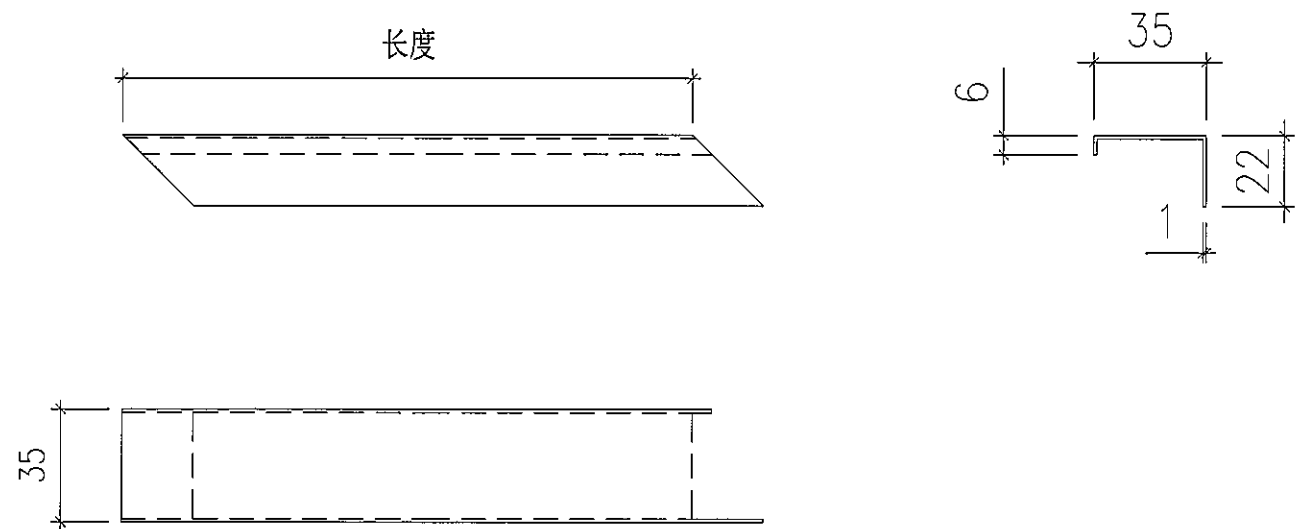
此图为:右开口锁侧开料图

序号	名称	CW	楼层	W (按图纸 量度)	H (按图纸 量度)	开口 方向	数量 (只)	名称	开料长度/数量							
									顶/底横 长度(mm)	数量 (条)	左或右企 长度(mm)	数量 (条)	左1或右企1 长度(mm)	数量 (条)	左2或右企2 长度(mm)	数量 (条)
1	门1	T5CW-M2	8F	636	2366	右开	1	POMUTE折件	626	2	2356	1	1336	1	740	1
2	门2	T5CWAN-1	8F	636	2366	左开	1	POMUTE折件	626	2	2356	1	1336	1	740	1
3	门3	T5CW-JK1	8F	436	2366	双开	1对	POMUTE折件	426	4	2356	2	1336	2	740	2

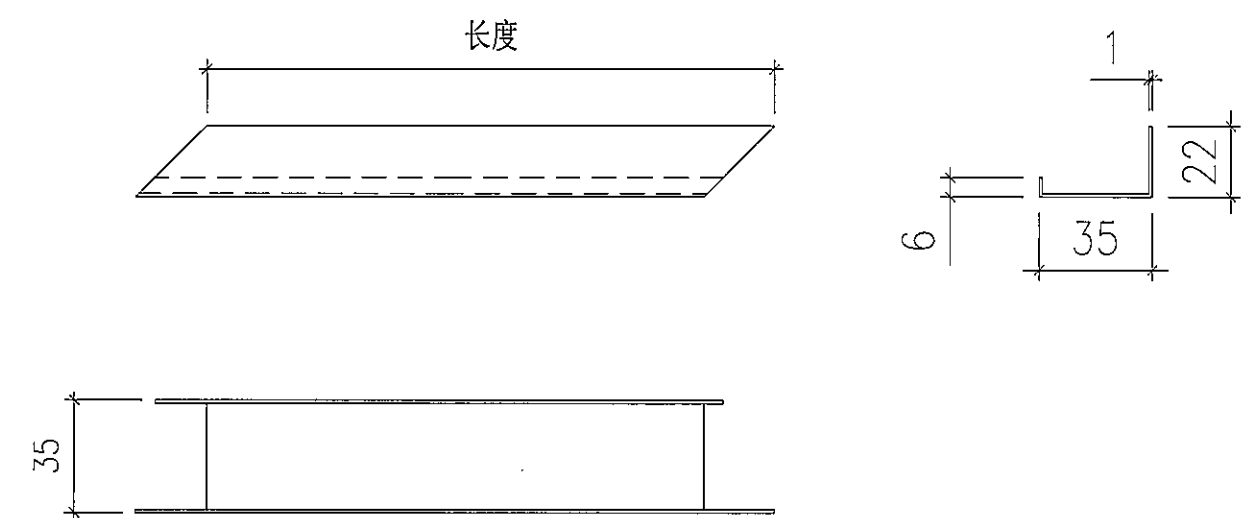
序号	名称	CW	楼层	W (按图纸 量度)	H (按图纸 量度)	开口 方向	数量 (只)	名称	开料长度/数量	
									锁侧 长度(mm)	数量 (条)
1	门1	T5CW-M2	8F	636	2366	右开	1	POMUTE折件	314	1
2	门2	T5CWAN-1	8F	636	2366	左开	1	POMUTE折件	314	1
3	门3	T5CW-JK1	8F	436	2366	双开	1对	POMUTE折件	314	2

所有尺寸必须在工地现场量度。图中尺寸大小以所注为依据，不可用比例尺直接量度。本图纸及其副本均为建筑声学有限公司之版权所有，翻印必究。

Rev 修订	Date 日期	Note 备注	Rev 修订	Date 日期	Note 备注	Project 工程名称	Title 项目	Drawing No. 图号
A						观塘中心	POMUTE折件	LJ-011
B							ARCHITECTURAL ACOUSTICS	Job No. 工程编号 - Date 日期 2019-07-26
C							建筑声学	Drawn 绘图 Feng Scale 比例 - (@A3)
D								Check 校核 - Rev 修订 A



此图为:右开口锁顶开料图



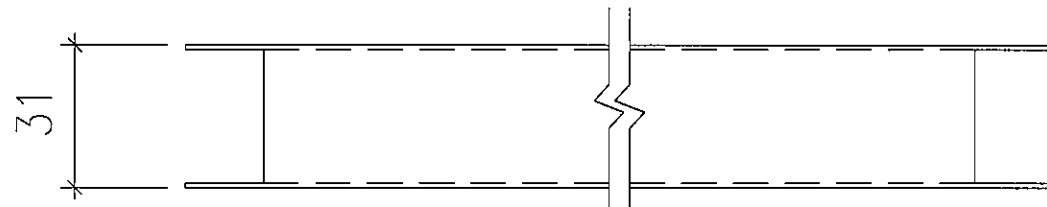
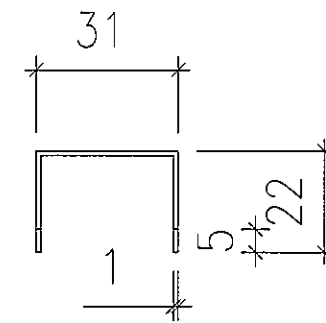
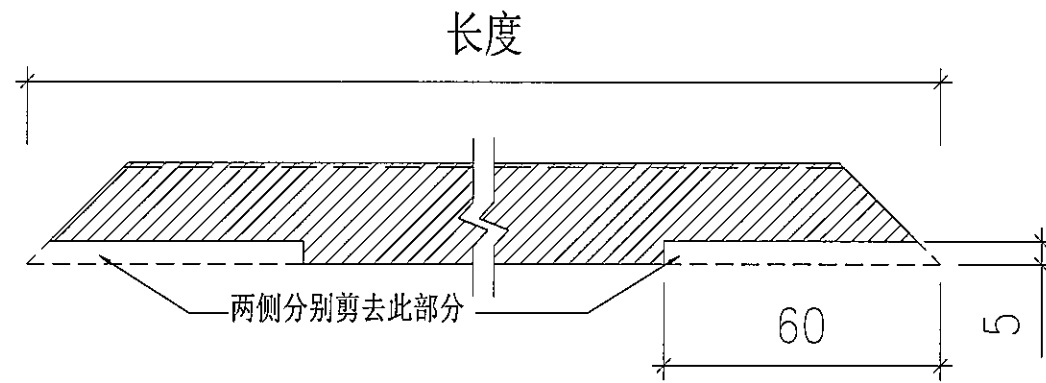
此图为:右开口锁底开料图

序号	名称	CW	楼层	W (按图纸 量度)	H (按图纸 量度)	开口 方向	数量 (只)	名称	开料长度/数量		备注
									锁顶 长度(mm)	数量 (条)	
1	门1	T5CW-M2	8F	636	2366	右开	1	POMUTE折件	135	1	
2	门2	T5CWAN-1	8F	636	2366	左开	1	POMUTE折件	135	1	此为左开门锁底
3	门3	T5CW-JK1	8F	436	2366	双开	1对	POMUTE折件	135	2	

序号	名称	CW	楼层	W (按图纸 量度)	H (按图纸 量度)	开口 方向	数量 (只)	名称	开料长度/数量		备注
									锁底 长度(mm)	数量 (条)	
1	门1	T5CW-M2	8F	636	2366	右开	1	POMUTE折件	135	1	
2	门2	T5CWAN-1	8F	636	2366	左开	1	POMUTE折件	135	1	此为左开门锁顶
3	门3	T5CW-JK1	8F	436	2366	双开	1对	POMUTE折件	135	2	

所有尺寸必须在工地现场量度。图中尺寸大小以所注为根据，不可用比例尺直接量度。本图纸及其副本均为建筑声学有限公司之版权所有，翻印必究。

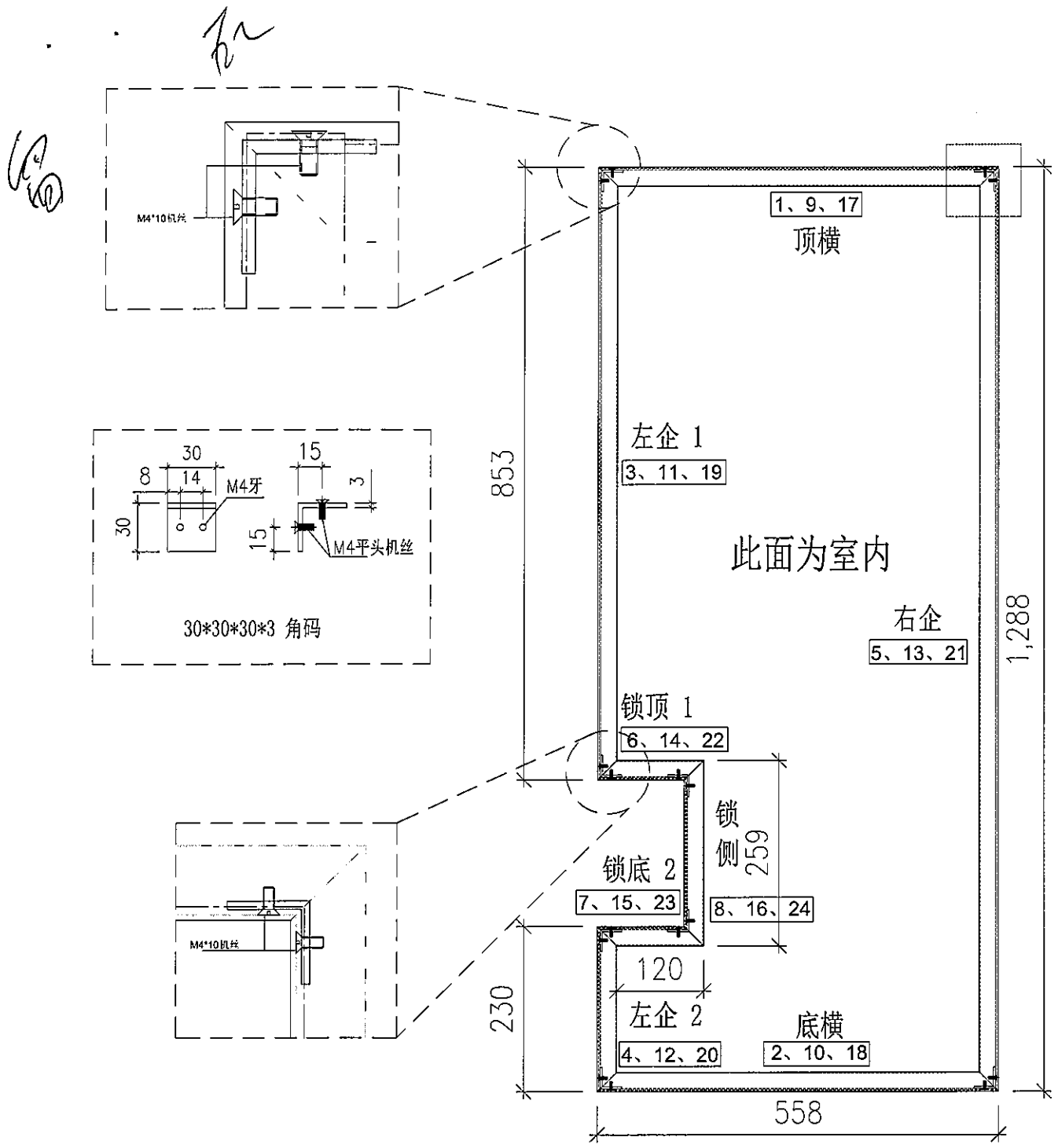
Rev 修订	Date 日期	Note 备注	Rev 修订	Date 日期	Note 备注	Project 工程名称	Title 项目	Drawing No. 图号
A						观塘中心	POMUTE折件	LJ-012
B					ARCHITECTURAL ACOUSTICS		Job No. 工程编号 -	Date 日期 2019-07-26
C					建筑声学		Drawn 绘图 Feng	Scale 比例 - (@A3)
D							Check 校核 -	Rev 修订 A



POMUTE折件剪位图

所有尺寸必须在工地现场量度。图中尺寸大小以所注为依据，不可用比例尺直接量度。本图纸及其副本均为建筑声学有限公司之版权所有，翻印必究。

Rev 修订	Date 日期	Note 备注	Rev 修订	Date 日期	Note 备注	Project 工程名称	Title 项目	Drawing No. 图号	
A						观塘中心	POMUTE折件	Job No. 工程编号 -	Date 日期 2019-07-26
B					ARCHITECTURAL ACOUSTICS		Drawn 绘图 Feng	Scale 比例 - (@A3)	
C					建筑声学		Check 校核 -	Rev 修订 A	
D									



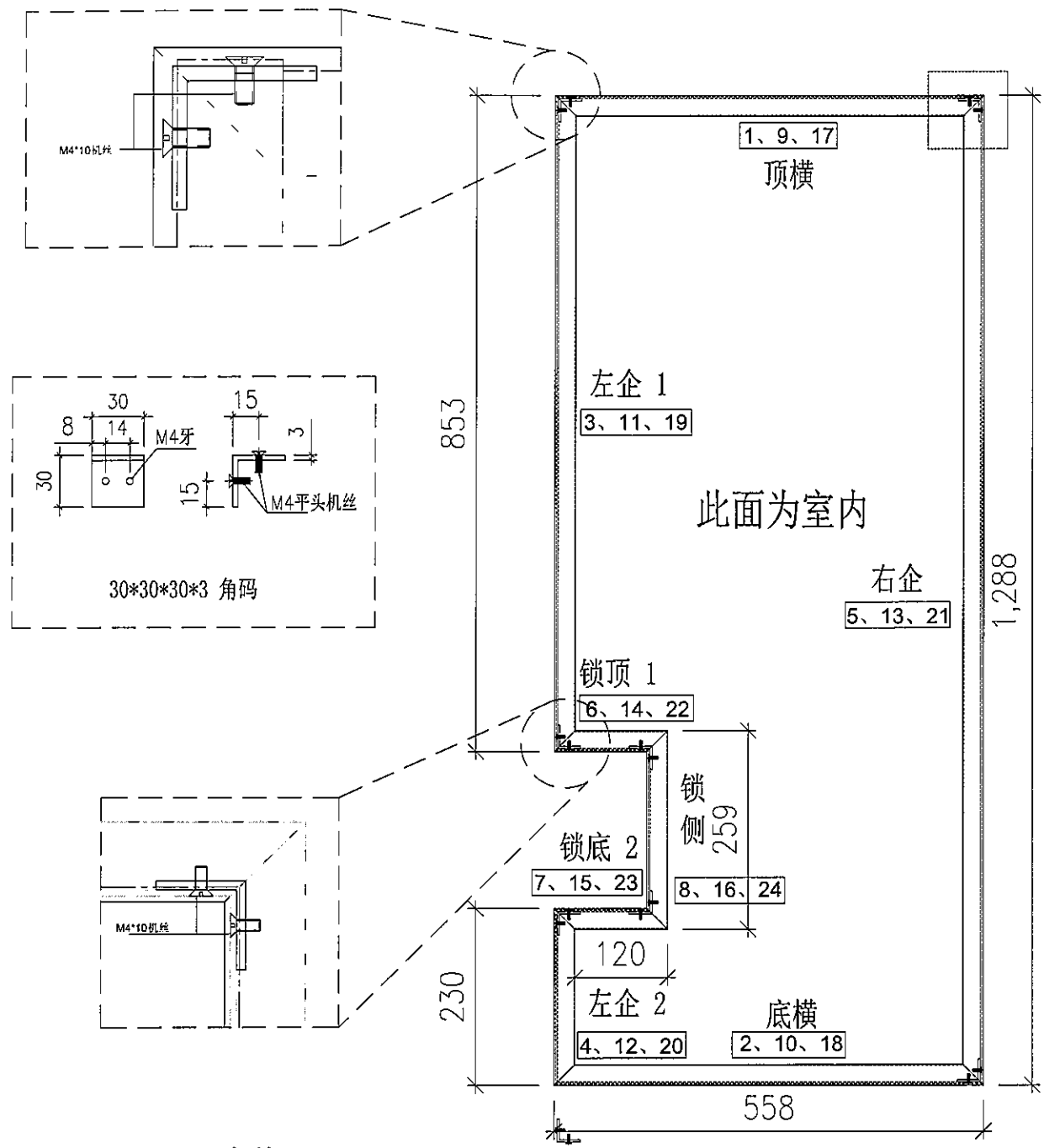
序号	料號	名称	出弯	长度(mm)	数量	加工说明
1	27*44	吸音外框顶横	直口	558.0	1	LJ-001
2	27*44	吸音外框底横	直口	558.0	1	LJ-001
3	27*44	吸音外框左企1	直口	853.0	1	LJ-001
4	27*44	吸音外框左企2	直口	230.0	1	LJ-001
5	27*44	吸音外框右企	直口	1288.0	1	LJ-001
6	27*44	吸音外框锁顶	直口	120.0	1	LJ-002
7	27*44	吸音外框锁底	直口	120.0	1	LJ-002
8	27*44	吸音外框锁侧	直口	259.0	1	LJ-001
9	25*36	吸音内框顶横	直口	554.0	1	LJ-003
10	25*36	吸音内框底横	直口	554.0	1	LJ-003
11	25*36	吸音内框左企1	直口	849.0	1	LJ-003
12	25*36	吸音内框左企2	直口	226.0	1	LJ-003
13	25*36	吸音内框右企	直口	1284.0	1	LJ-003
14	25*36	吸音内框锁顶	直口	120.0	1	LJ-004
15	25*36	吸音内框锁底	直口	120.0	1	LJ-004
16	25*36	吸音内框锁侧	直口	255.0	1	LJ-003
17	25*36	POMUTE框顶横	直口	549.0	1	LJ-005
18	25*36	POMUTE框底横	直口	549.0	1	LJ-005
19	22*31	POMUTE框左企1	直口	844.0	1	LJ-005
20	22*31	POMUTE框左企2	直口	221.0	1	LJ-005
21	22*31	POMUTE框右企	直口	1279.0	1	LJ-005
22	22*31	POMUTE框锁顶	直口	120.0	1	LJ-006
23	22*31	POMUTE框锁底	直口	120.0	1	LJ-006
24	22*31	POMUTE框锁侧	直口	250.0	1	LJ-005

序号	寬度(mm)	高度(mm)	隻/幅	撐長
門玉款				
大圖版次		本圖版		
		日期		
窗号	寬度(W)	高度(H)	數量	樓層
T1-F2(AW-G01)	558.0	1288.0	1	8F
圖號	T1-F2(AW-G01)			

廠廠字裝膠孔框出賃

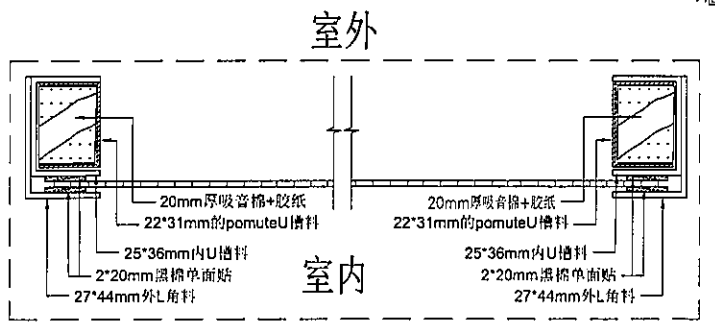
所有尺寸必须在工地现场量度。图中尺寸大小以所注为依据，不可用比例尺直接量度。本图纸及其副本均为建筑声学有限公司之版权所有，翻印必究。

Rev 修订	Date 日期	Note 备注	Rev 修订	Date 日期	Note 备注	Project 工程名称	Title 项目	Drawing No. 图号	Date 日期
A						观塘中心	窗拆图 ARCHITECTURAL ACOUSTICS 建筑声学	T1-F2(AW-G01)	2019-07-26
B					Job No. 工程编号 -			Scale 比例 - (@A3)	
C					Drawn 绘图 Feng			Rev 修订 A	
D					Check 校核 -				



序号	料號	名称	出荷	长度(mm)	数量	加工说明
1	27*44	吸音外框顶横	直口	558.0	1	LJ-001
2	27*44	吸音外框底横	直口	558.0	1	LJ-001
3	27*44	吸音外框左企1	直口	853.0	1	LJ-001
4	27*44	吸音外框左企2	直口	230.0	1	LJ-001
5	27*44	吸音外框右企	直口	1288.0	1	LJ-001
6	27*44	吸音外框锁顶	直口	120.0	1	LJ-002
7	27*44	吸音外框锁底	直口	120.0	1	LJ-002
8	27*44	吸音外框锁侧	直口	259.0	1	LJ-001
9	25*36	吸音内框顶横	直口	554.0	1	LJ-003
10	25*36	吸音内框底横	直口	554.0	1	LJ-003
11	25*36	吸音内框左企1	直口	849.0	1	LJ-003
12	25*36	吸音内框左企2	直口	226.0	1	LJ-003
13	25*36	吸音内框右企	直口	1284.0	1	LJ-003
14	25*36	吸音内框锁顶	直口	120.0	1	LJ-004
15	25*36	吸音内框锁底	直口	120.0	1	LJ-004
16	25*36	吸音内框锁侧	直口	255.0	1	LJ-003
17	25*36	POMUTE框顶横	直口	549.0	1	LJ-005
18	25*36	POMUTE框底横	直口	549.0	1	LJ-005
19	22*31	POMUTE框左企1	直口	844.0	1	LJ-005
20	22*31	POMUTE框左企2	直口	221.0	1	LJ-005
21	22*31	POMUTE框右企	直口	1279.0	1	LJ-005
22	22*31	POMUTE框锁顶	直口	120.0	1	LJ-006
23	22*31	POMUTE框锁底	直口	120.0	1	LJ-006
24	22*31	POMUTE框锁侧	直口	250.0	1	LJ-005

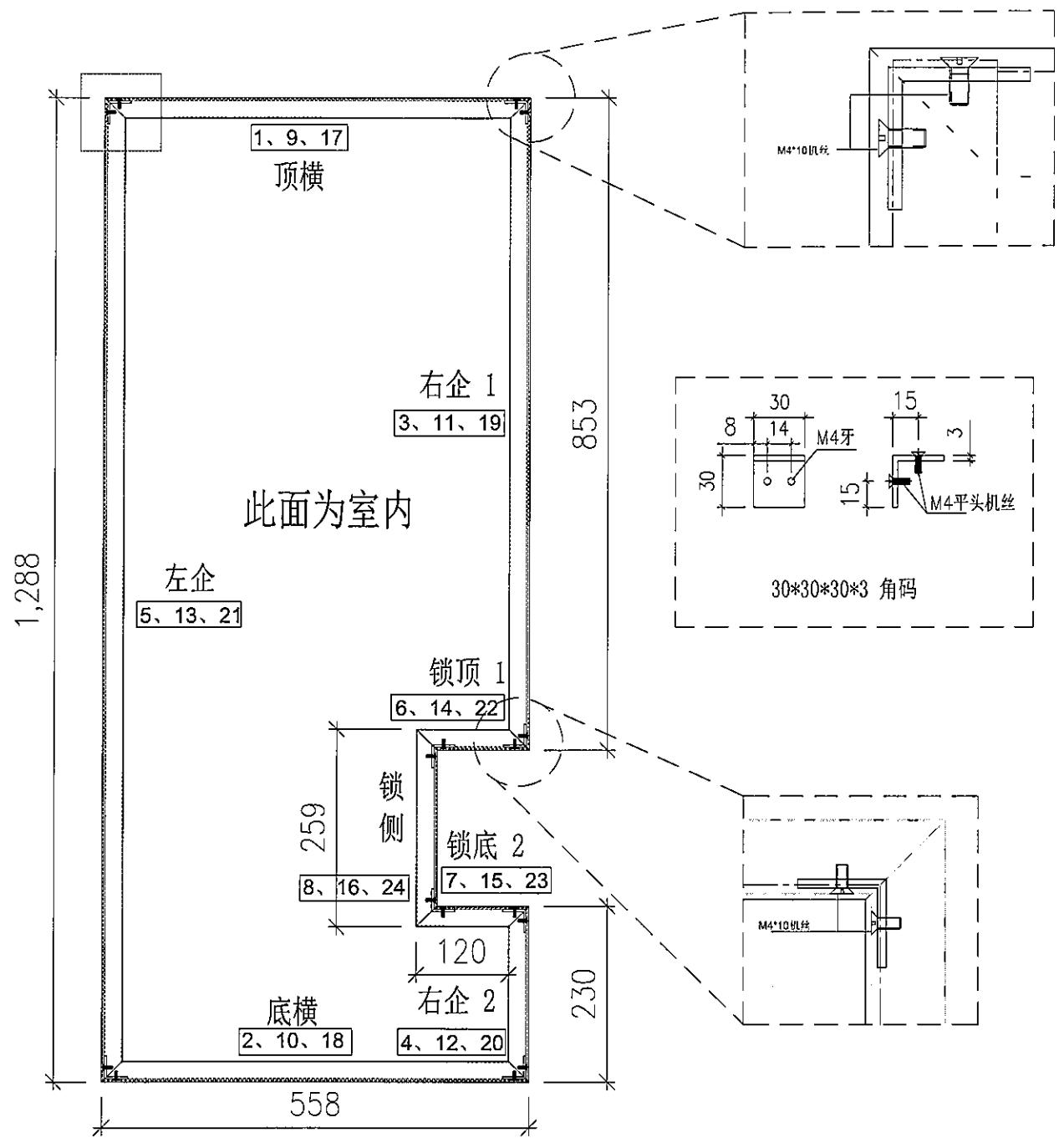
序号	宽度(mm)	高度(mm)	隻/幅	撐長
頂留				mm
底留				mm
企料底部開避位				mm
底橫料防水巴鋸去				mm
安裝扣碼				
安裝扣碼				
多點鎖芯型號:				
手柄型號:				
限位撐型號:				
T窗最大的開度:				
窗玉搭位數:				
大圖版次		本圖版		
		日期		
窗号	宽度(W)	高度(H)	数量	樓層
T1-F2(AW-G02)	558.0	1288.0	1	8F
圖號	T1-F2(AW-G02)			



所有尺寸必须在工地现场量度。图中尺寸大小以所注为依据，不可用比例尺直接量度。本图纸及其副本均为建筑声学有限公司之版权所有，翻印必究。

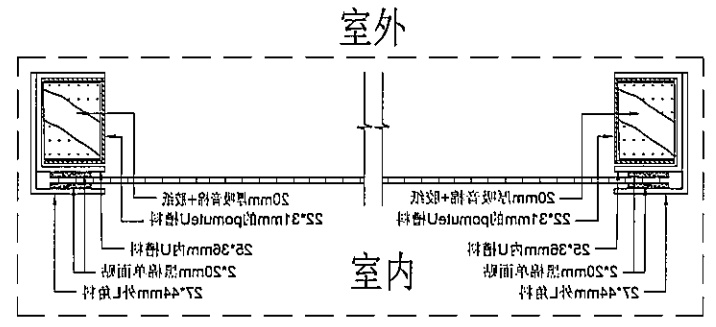
Rev 修订	Date 日期	Note 备注	Rev 修订	Date 日期	Note 备注	Project 工程名称	Title 项目	Drawing No. 图号	T1-F2(AW-G02)		
A						观塘中心	窗拆图	Job No. 工程编号	-	Date 日期	2019-07-26
B					ARCHITECTURAL ACOUSTICS			Drawn 绘图	Feng	Scale 比例	- (@A3)
C					建筑声学			Check 校核	-	Rev 修订	A
D											





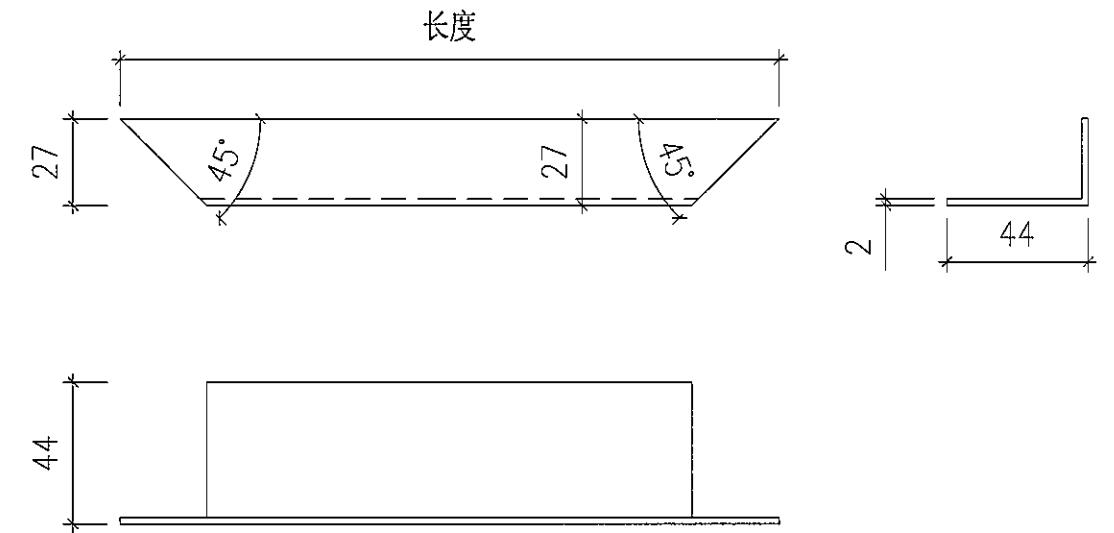
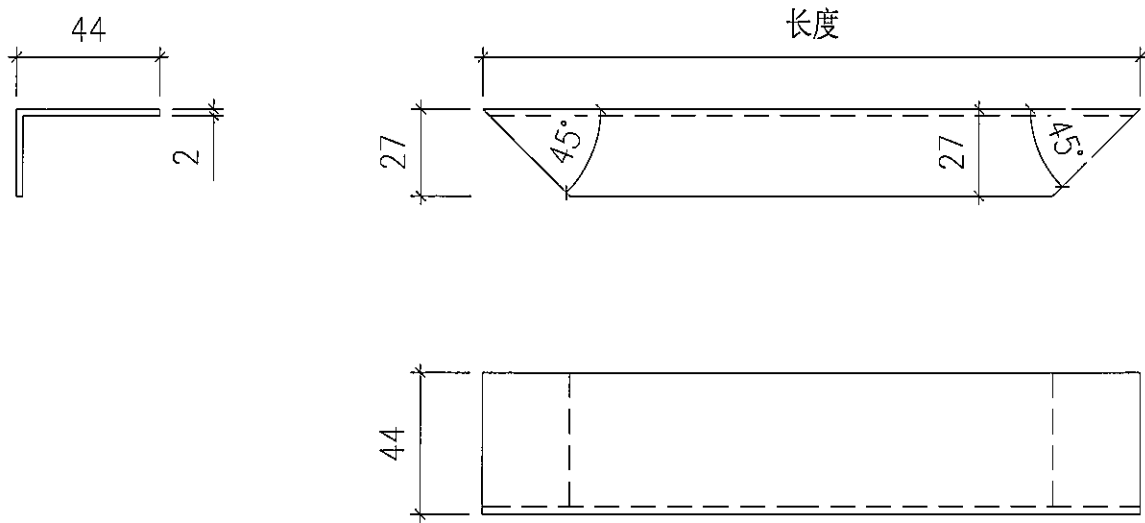
序号	料號	名称	出苟	长度(mm)	数量	加工说明
1	27*44	吸音外框顶横	直口	558.0	1	LJ-001
2	27*44	吸音外框底横	直口	558.0	1	LJ-001
3	27*44	吸音外框右企1	直口	853.0	1	LJ-001
4	27*44	吸音外框右企2	直口	230.0	1	LJ-001
5	27*44	吸音外框左企	直口	1288.0	1	LJ-001
6	27*44	吸音外框锁顶	直口	120.0	1	LJ-002
7	27*44	吸音外框锁底	直口	120.0	1	LJ-002
8	27*44	吸音外框锁侧	直口	259.0	1	LJ-001
9	25*36	吸音内框顶横	直口	554.0	1	LJ-003
10	25*36	吸音内框底横	直口	554.0	1	LJ-003
11	25*36	吸音内框右企1	直口	849.0	1	LJ-003
12	25*36	吸音内框右企2	直口	226.0	1	LJ-003
13	25*36	吸音内框左企	直口	1284.0	1	LJ-003
14	25*36	吸音内框锁顶	直口	120.0	1	LJ-004
15	25*36	吸音内框锁底	直口	120.0	1	LJ-004
16	25*36	吸音内框锁侧	直口	255.0	1	LJ-003
17	25*36	POMUTE框顶横	直口	549.0	1	LJ-005
18	25*36	POMUTE框底横	直口	549.0	1	LJ-005
19	22*31	POMUTE框右企1	直口	844.0	1	LJ-005
20	22*31	POMUTE框右企2	直口	221.0	1	LJ-005
21	22*31	POMUTE框左企	直口	1279.0	1	LJ-005
22	22*31	POMUTE框锁顶	直口	120.0	1	LJ-006
23	22*31	POMUTE框锁底	直口	120.0	1	LJ-006
24	22*31	POMUTE框锁侧	直口	250.0	1	LJ-005

序号	内容	单位		
	頂留	mm		
	底留	mm		
	企料底部開避位	mm		
	底橫料防水巴錫去	mm		
	安裝扣碼			
	安裝扣碼			
	多點鎖芯型號:			
	手柄型號:			
	限位撐型號:			
	T窗最大的開度:			
	窗玉搭位數:			
門玉款	寬度(mm)	高度(mm)	隻/幅	撐長
大圖版次	本圖版	日期		
窗号	寬度(W)	高度(H)	數量	樓層
T5-N-1(AW-G04)	558.0	1288.0	1	8F
圖號	T5-N-1(AW-G04)			



所有尺寸必须在工地现场量度。图中尺寸大小以所注为依据，不可用比例尺直接量度。本图纸及其副本均为建筑声学有限公司之版权所有，翻印必究。

Rev 修订	Date 日期	Note 备注	Rev 修订	Date 日期	Note 备注	Project 工程名称	Title 项目	Drawing No. 图号	Date 日期
A						观塘中心	窗拆图 ARCHITECTURAL ACOUSTICS 建筑声学	T5-N-1(AW-G04)	2019-07-26
B					Job No. 工程编号 -			Date 日期	
C					Drawn 绘图 Feng			Scale 比例 - (@A3)	
D					Check 校核 -			Rev 修订 A	



此图为:顶横/底横/左企1或左企2/右企1或右企2开料图

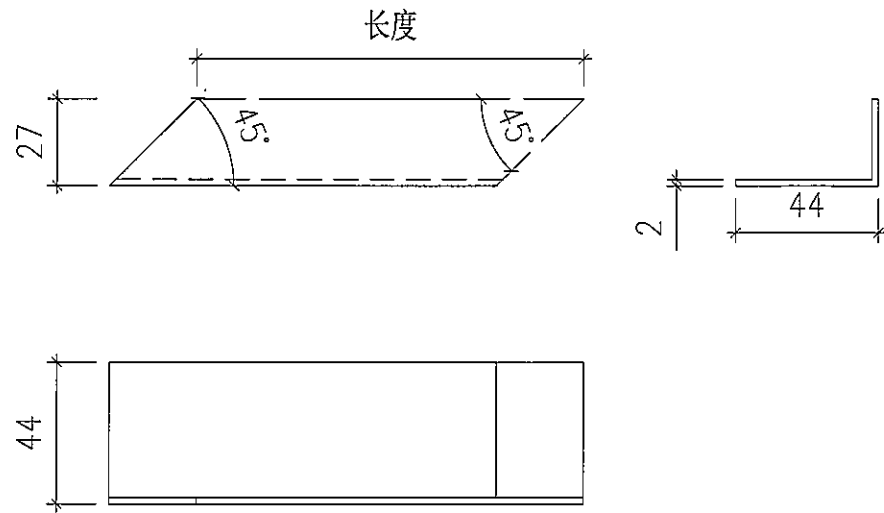
此图为:锁侧开料图

序号	名称	CW	楼层	W (按图纸 量度)	H (按图纸 量度)	开口 方向	数量 (只)	名称	开料长度/数量							
									顶/底横 长度(mm)	数量 (条)	左或右企 长度(mm)	数量 (条)	左或右企1 长度(mm)	数量 (条)	左或右企2 长度(mm)	数量 (条)
1	窗1	T1CW-F2	8F	558	1288	左开	2	铝折件 1	558	4	1288	2	853	2	230	2
2	窗2	T5CWAN-1	8F	558	1288	右开	2	铝折件 1	558	4	1288	2	853	2	230	2

序号	名称	CW	楼层	W (按图纸 量度)	H (按图纸 量度)	开口 方向	数量 (只)	名称	开料长度/数量	
									锁侧 长度(mm)	数量 (条)
1	窗1	T1CW-F2	8F	558	1288	左开	2	铝折件 1	259	2
2	窗2	T5CWAN-1	8F	558	1288	右开	2	铝折件 1	259	2

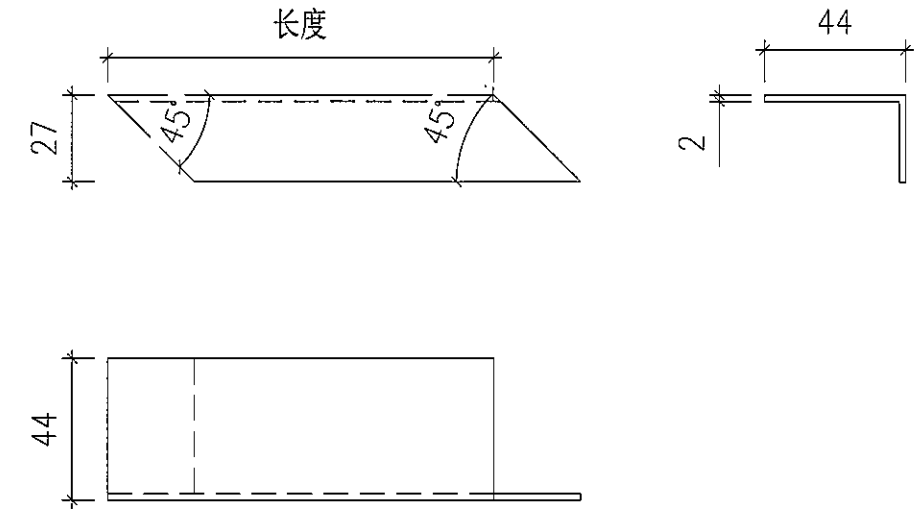
所有尺寸必须在工地现场量度。图中尺寸大小以所注为据，不可用比例尺直接量度。本图纸及其副本均为建筑声学有限公司之版权所有，翻印必究。

Rev 修订	Date 日期	Note 备注	Rev 修订	Date 日期	Note 备注	Project 工程名称	Title 项目	Drawing No. 图号
A						观塘中心	铝折件 1	LJ-001
B							ARCHITECTURAL ACOUSTICS	Job No. 工程编号 - Date 日期 2019-07-26
C							建筑声学	Drawn 绘图 Feng Scale 比例 - (@A3)
D								Check 校核 - Rev 修订 A



此图为:锁顶开料图

序号	名称	CW	楼层	W (按图纸 量度)	H (按图纸 量度)	开口 方向	数量 (只)	名称	开料长度/数量	
									锁顶 长度(mm)	数量 (条)
1	窗1	T1CW-F2	8F	558	1288	左开	2	铝折件 1	120	2
2	窗2	T5CW/N-1	8F	558	1288	右开	2	铝折件 1	120	2

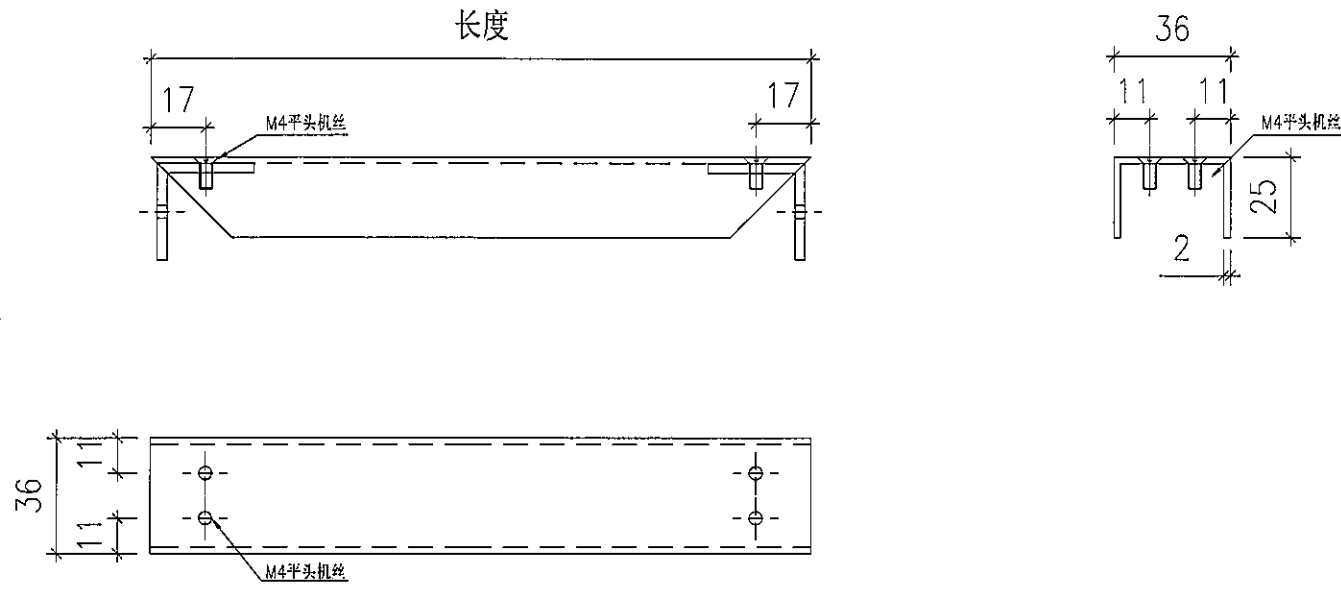


此图为:锁底开料图

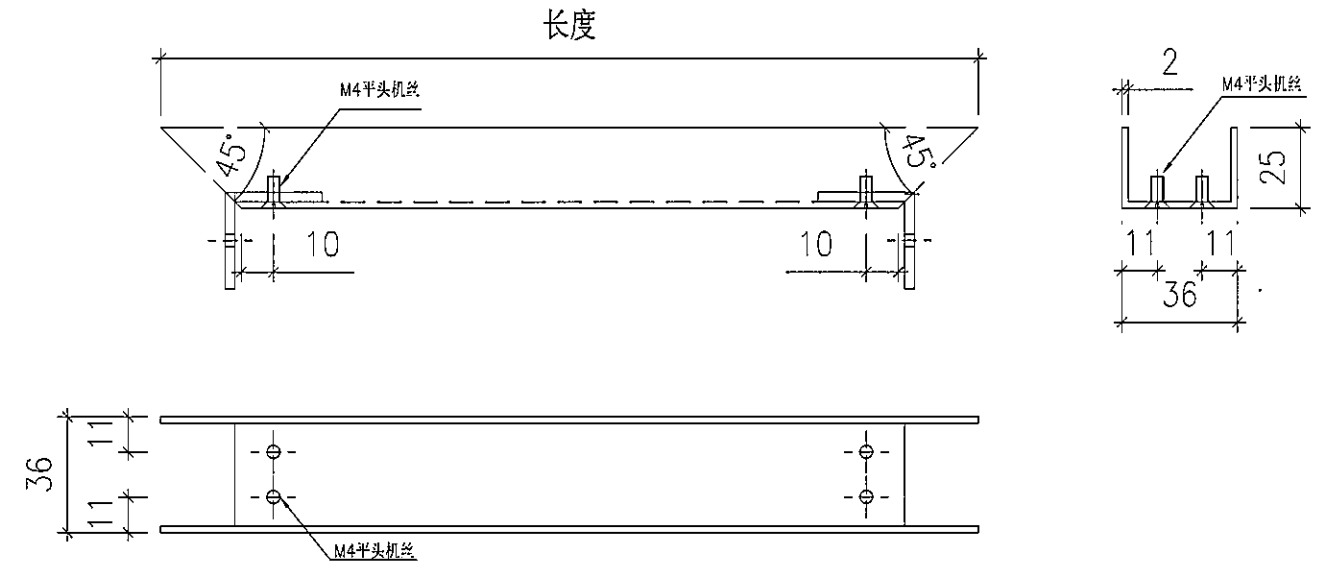
序号	名称	CW	楼层	W (按图纸 量度)	H (按图纸 量度)	开口 方向	数量 (只)	名称	开料长度/数量	
									锁底 长度(mm)	数量 (条)
1	窗1	T1CW-F2	8F	558	1288	左开	2	铝折件 1	120	2
2	窗2	T5CW/N-1	8F	558	1288	右开	2	铝折件 1	120	2

所有尺寸必须在工地现场量度。图中尺寸大小以所注为据，不可用比例尺直接量度。本图纸及其副本均为建筑声学有限公司之版权所有，翻印必究。

Rev 修订	Date 日期	Note 备注	Rev 修订	Date 日期	Note 备注	Project 工程名称	Title 项目	Drawing No. 图号
A						观塘中心	铝折件 1	LJ-002
B					ARCHITECTURAL ACOUSTICS		Job No. 工程编号 -	Date 日期 2019-07-26
C					建筑声学		Drawn 绘图 Feng	Scale 比例 - (@A3)
D							Check 校核 -	Rev 修订 A



此图为:顶横/底横/左企1或左企2/右企1或右企2开料图



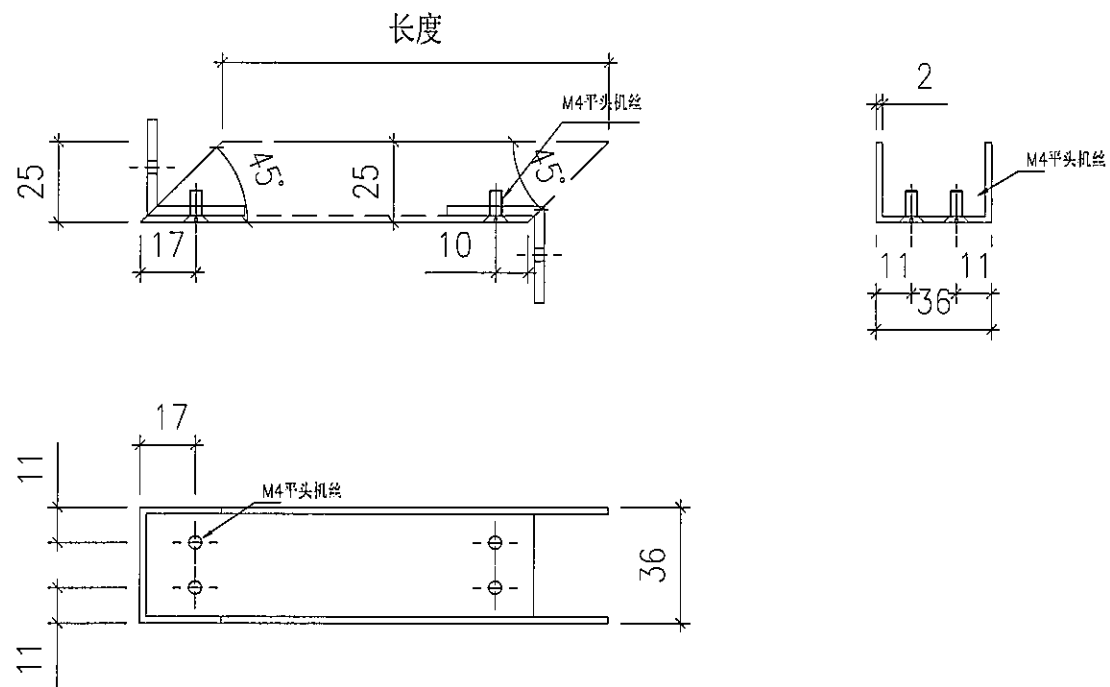
此图为:锁侧开料图

序号	名称	CW	楼层	W (按图纸 量度)	H (按图纸 量度)	开口 方向	数量 (只)	名称	开料长度/数量							
									顶/底横 长度(mm)	数量 (条)	左或右企 长度(mm)	数量 (条)	左或右企1 长度(mm)	数量 (条)	左或右企2 长度(mm)	数量 (条)
1	窗1	T1CW-F2	8F	558	1288	左开	2	铝折件 2	554	4	1284	2	849	2	226	2
2	窗2	T5CW-N-1	8F	558	1288	右开	2	铝折件 2	554	4	1284	2	849	2	226	2

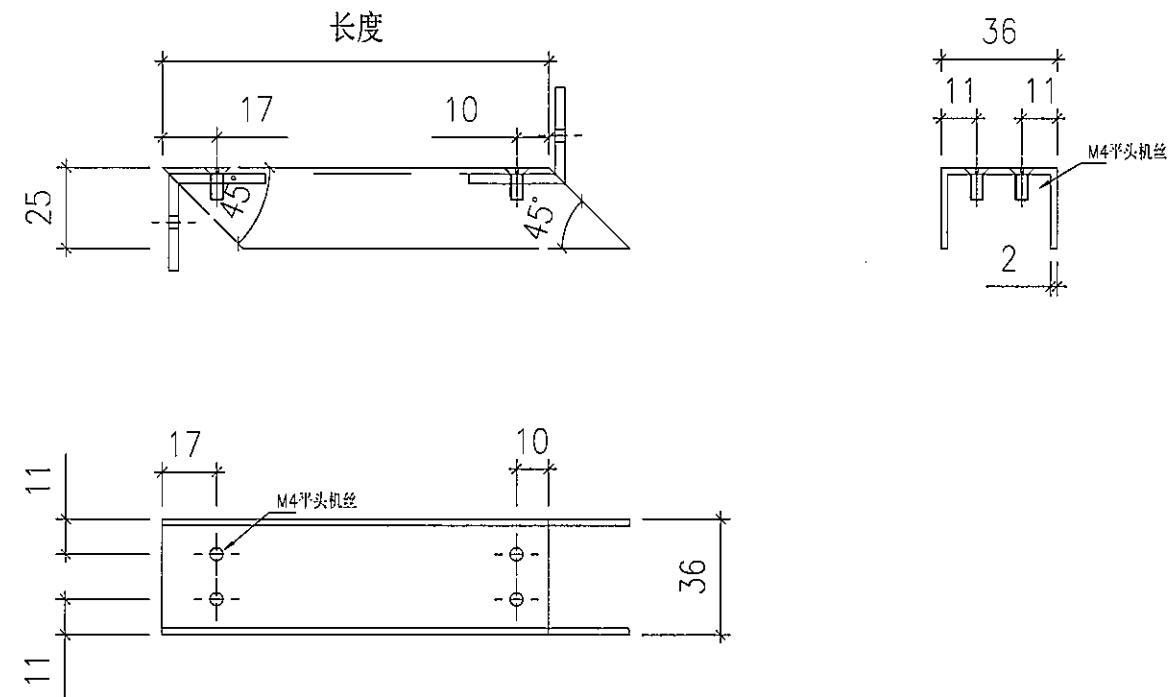
序号	名称	CW	楼层	W (按图纸 量度)	H (按图纸 量度)	开口 方向	数量 (只)	名称	开料长度/数量	
									锁侧 长度(mm)	数量 (条)
1	窗1	T1CW-F2	8F	558	1288	左开	2	铝折件 2	255	2
2	窗2	T5CW-N-1	8F	558	1288	右开	2	铝折件 2	255	2

所有尺寸必须在工地现场量度。图中尺寸大小以所注为依据，不可用比例尺直接量度。本图纸及其副本均为建筑声学有限公司之版权所有，翻印必究。

Rev 修订	Date 日期	Note 备注	Rev 修订	Date 日期	Note 备注	Project 工程名称	Title 项目	Drawing No. 图号
A						观塘中心	铝折件 2	LJ-003
B							ARCHITECTURAL ACOUSTICS	Job No. 工程编号 - Date 日期 2019-07-26
C							建筑声学	Drawn 绘图 Feng Scale 比例 - (@A3)
D								Check 校核 - Rev 修订 A



此图为:锁顶开料图



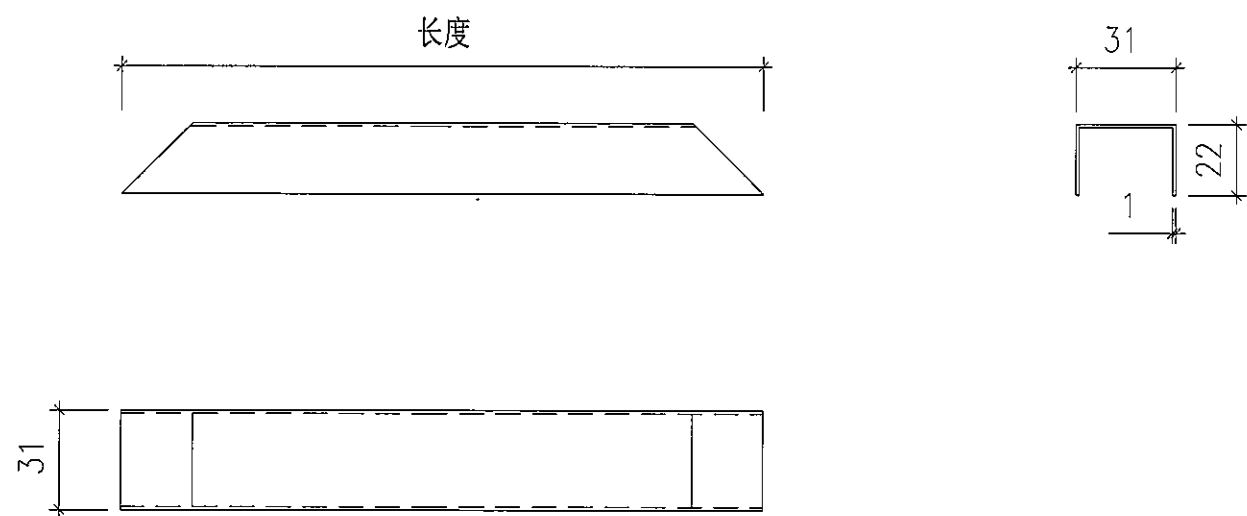
此图为:锁底开料图

序号	名称	CW	楼层	W (按图纸 量度)	H (按图纸 量度)	开口 方向	数量 (只)	名称	开料长度/数量	
									锁顶 长度(mm)	数量 (条)
1	窗1	T1CW-F2	8F	558	1288	左开	2	铝折件 2	120	2
2	窗2	T5CW/N-1	8F	558	1288	右开	2	铝折件 2	120	2

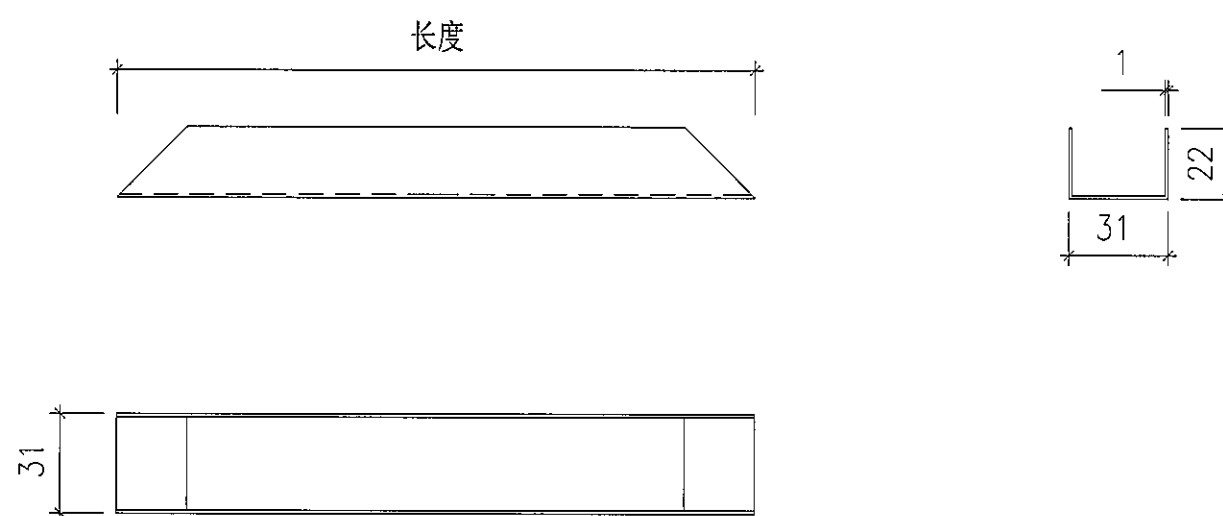
序号	名称	CW	楼层	W (按图纸 量度)	H (按图纸 量度)	开口 方向	数量 (只)	名称	开料长度/数量	
									锁底 长度(mm)	数量 (条)
1	窗1	T1CW-F2	8F	558	1288	左开	2	铝折件 2	120	2
2	窗2	T5CW/N-1	8F	558	1288	右开	2	铝折件 2	120	2

所有尺寸必须在工地现场量度。图中尺寸大小以所注为依据，不可用比例尺直接量度。本图纸及其副本均为建筑声学有限公司之版权所有，翻印必究。

Rev 修订	Date 日期	Note 备注	Rev 修订	Date 日期	Note 备注	Project 工程名称	Title 项目	铝折件 2	Drawing No. 图号	LJ-004	
A						观塘中心	ARCHITECTURAL ACOUSTICS	Job No. 工程编号	-	Date 日期	2019-07-26
B					建筑声学		Drawn 绘图	Feng	Scale 比例	- (@A3)	
C							Check 校核	-	Rev 修订	A	
D											



此图为:顶横/底横/左企1或左企2/右企1或右企2开料图



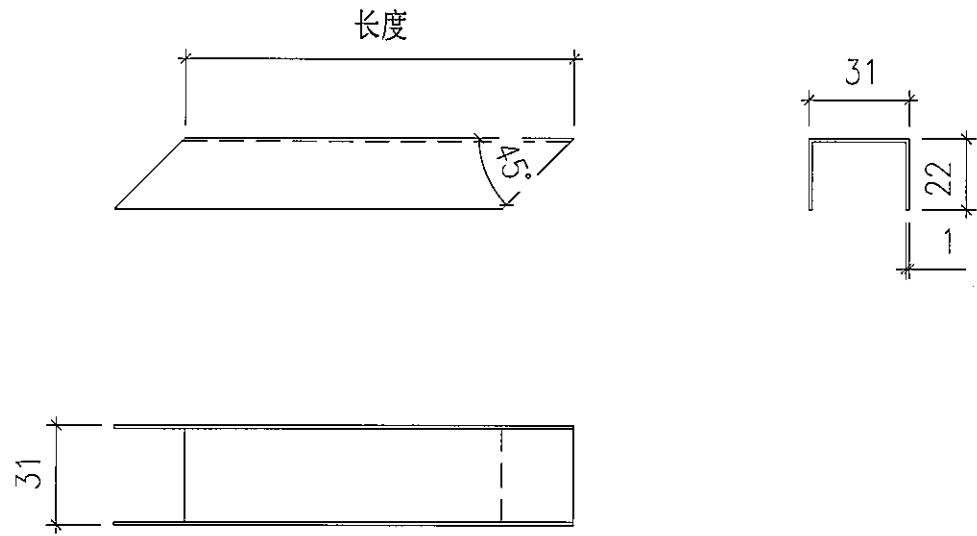
此图为:锁侧开料图

序号	名称	CW	楼层	W (按图纸 量度)	H (按图纸 量度)	开口 方向	数量 (只)	名称	开料长度/数量							
									顶/底横 长度(mm)	数量 (条)	左或右企 长度(mm)	数量 (条)	左或右企1 长度(mm)	数量 (条)	左或右企2 长度(mm)	数量 (条)
1	窗1	T1CW-F2	8F	558	1288	左开	2	POMUTE折件	549	4	1279	2	844	2	221	2
2	窗2	T5CW/N-1	8F	558	1288	右开	2	POMUTE折件	549	4	1279	2	844	2	221	2

序号	名称	CW	楼层	W (按图纸 量度)	H (按图纸 量度)	开口 方向	数量 (只)	名称	开料长度/数量	
									锁侧 长度(mm)	数量 (条)
1	窗1	T1CW-F2	8F	558	1288	左开	2	POMUTE折件	250	2
2	窗2	T5CW/N-1	8F	558	1288	右开	2	POMUTE折件	250	2

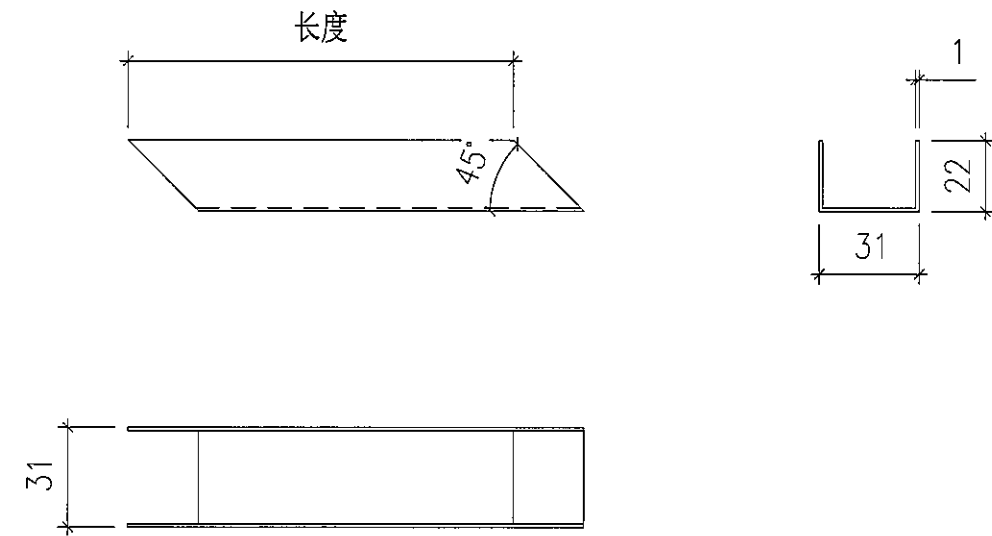
所有尺寸必须在工地现场量度。图中尺寸大小以所注为依据，不可用比例尺直接量度。本图纸及其副本均为建筑声学有限公司之版权所有，翻印必究。

Rev 修订	Date 日期	Note 备注	Rev 修订	Date 日期	Note 备注	Project 工程名称	Title 项目	Drawing No. 图号
A						观塘中心	POMUTE折件	LJ-005
B					ARCHITECTURAL ACOUSTICS		Job No. 工程编号 -	Date 日期 2019-07-26
C					建筑声学		Drawn 绘图 Feng	Scale 比例 - (@A3)
D							Check 校核 -	Rev 修订 A



此图为:锁顶开料图

序号	名称	CW	楼层	W (按图纸 量度)	H (按图纸 量度)	开口 方向	数量 (只)	名称	开料长度/数量	
									锁顶 长度(mm)	数量 (条)
1	窗1	T1CW-F2	8F	558	1288	左开	2	POMUTE折件	120	2
2	窗2	T5CW/N-1	8F	558	1288	右开	2	POMUTE折件	120	2

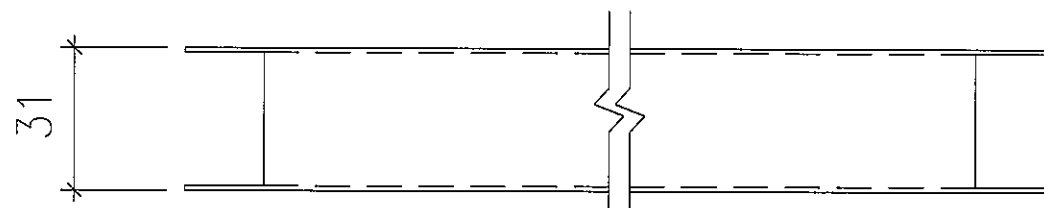
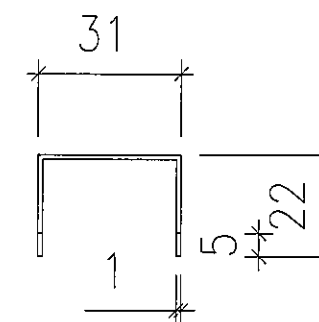
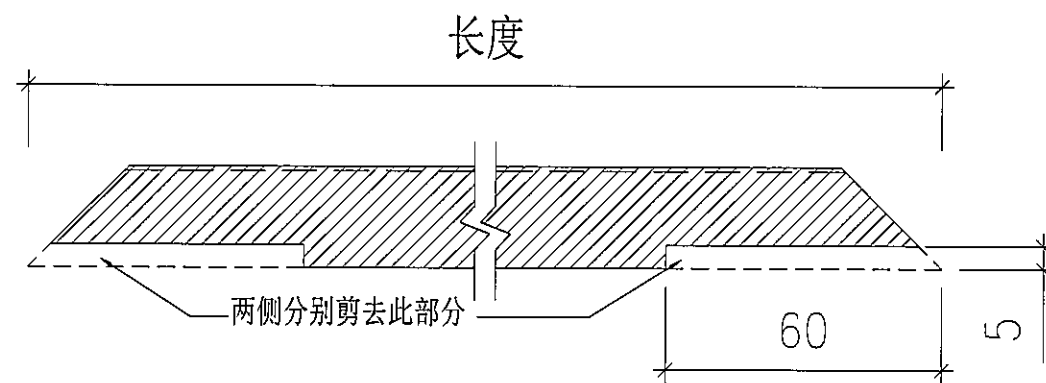


此图为:锁底开料图

序号	名称	CW	楼层	W (按图纸 量度)	H (按图纸 量度)	开口 方向	数量 (只)	名称	开料长度/数量	
									锁底 长度(mm)	数量 (条)
1	窗1	T1CW-F2	8F	558	1288	左开	2	POMUTE折件	120	2
2	窗2	T5CW/N-1	8F	558	1288	右开	2	POMUTE折件	120	2

所有尺寸必须在工地现场量度。图中尺寸大小以所注为依据，不可用比例尺直接量度。本图纸及其副本均为建筑声学有限公司之版权所有，翻印必究。

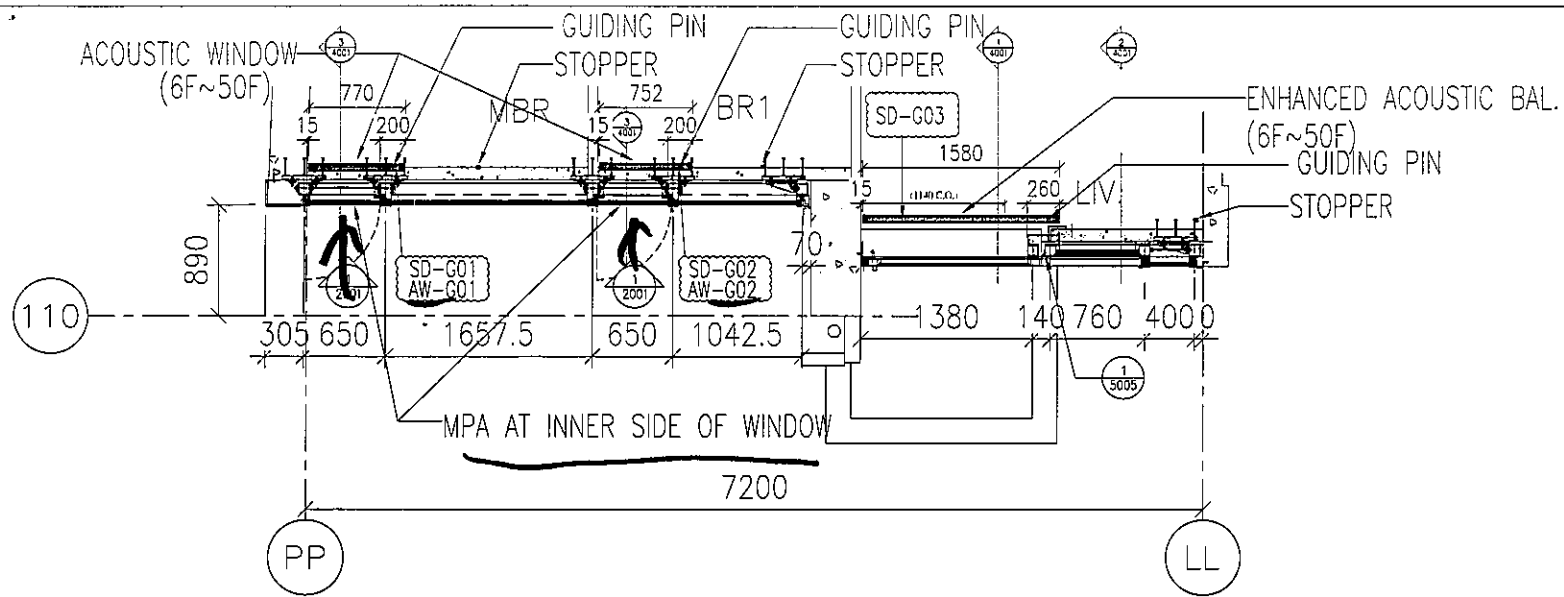
Rev 修订	Date 日期	Note 备注	Rev 修订	Date 日期	Note 备注	Project 工程名称	Title 项目	Drawing No. 图号
A						观塘中心	POMUTE折件	LJ-006
B							ARCHITECTURAL ACOUSTICS	Job No. 工程编号 - Date 日期 2019-07-26
C							建筑声学	Drawn 绘图 Feng Scale 比例 - (@A3)
D								Check 校核 - Rev 修订 A



POMUTE折件剪位图

所有尺寸必须在工地现场量度。图中尺寸大小以所注为依据，不可用比例尺直接量度。本图纸及其副本均为建筑声学有限公司之版权所有，翻印必究。

Rev 修订	Date 日期	Note 备注	Rev 修订	Date 日期	Note 备注	Project 工程名称	Title 项目	Drawing No. 图号			
A						观塘中心	POMUTE折件	Job No. 工程编号	-	Date 日期	2019-07-26
B							ARCHITECTURAL ACOUSTICS	Drawn 绘图	Feng	Scale 比例	-(A3)
C							建筑声学	Check 校核	-	Rev 修订	A
D											



1 PART PLAN  
3101 (T1-F) 6/F~50/F

T1F 隔音窗

B.D. REF :

CLIENT :  
信和置業有限公司  
Sino Land Company Limited

ARCHITECT :  
WONG TUNG & PARTNERS LIMITED  
ARCHITECTS & PLANNERS  
**WT**

MAIN CONTRACTOR :  
CR Construction Company Limited

STRUCTURAL ENGINEER :  
**AECOM**

FACADE CONSULTANT:  
**AECOM**

NOTE :  
1. ALL DIMENSIONS ARE IN mm.  
2. ALL ELEVATIONS ARE VIEWED FROM OUTSIDE.  
3. ALL DIMENSIONS TO BE VERIFIED ON SITE BEFORE FABRICATION.

LEGEND :  
 (X1) --- DETAIL MARK NO.  
 (X001) --- REFER SHEET NO.  
 1. F.F.L. -- FINISHED FLOOR LEVEL  
 2. S.F.L. -- STRUCTURAL FLOOR LEVEL  
 3. (R) -- REVERSED DETAIL

NO.	DATE	REVISED	BY

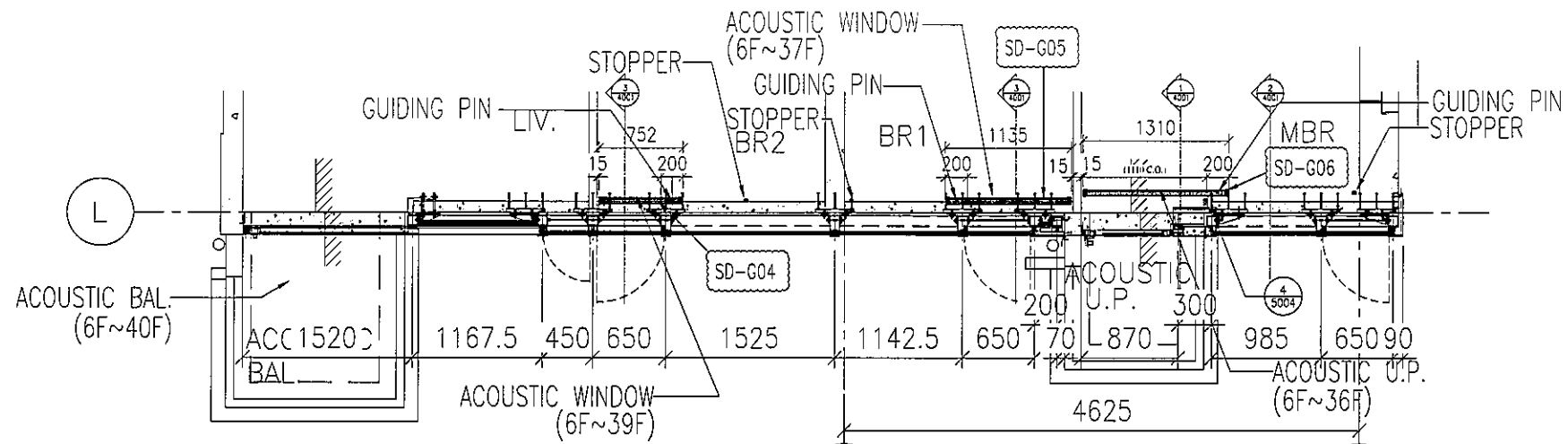
JOB NO. : J-837  
 PROJECT :  
 URA KWUN TONG TOWN CENTRE  
 REDEVELOPMENT (AREA 2 & 3) AT  
 NKIL 6514, KWUN TONG, KWLOON

TITLE :  
 PART PLAN  
 OF ACOUSTIC SLIDING  
 FOR TOWER 1

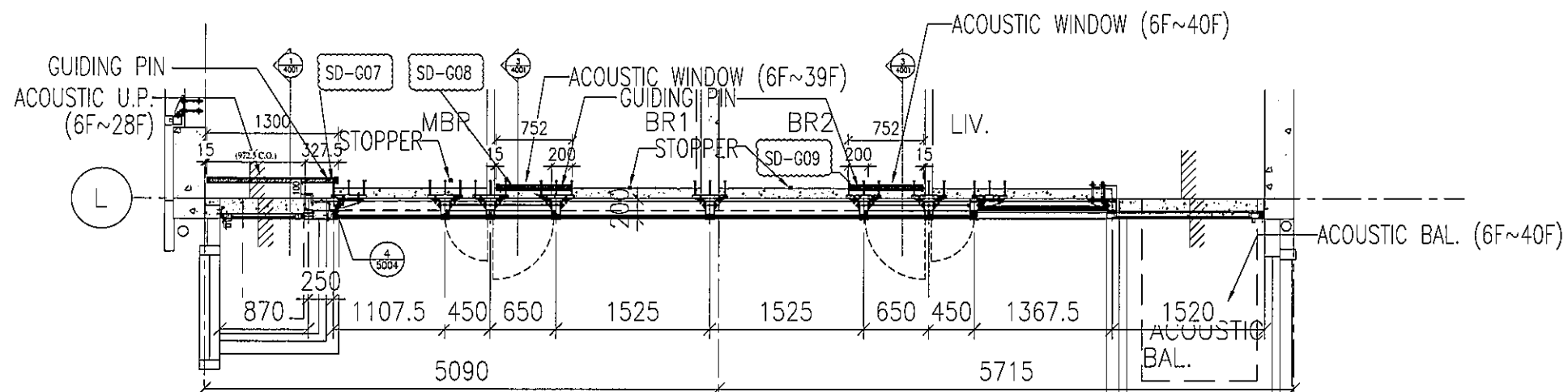
DATE : 18-DEC-18 SCALE : 1:30 (A1)  
 DRAWN BY : ARBUT CHECKED BY : -

**MIDI** 美特鋁質有限公司  
 ALUMINIUM FABRICATOR LTD.  
 Units 6-8, Sunray Industrial Centre, 1/F  
 610 Cha Kwo Ling Road, Kowloon  
 Tel:23489211-4 Fax:(852)27727666

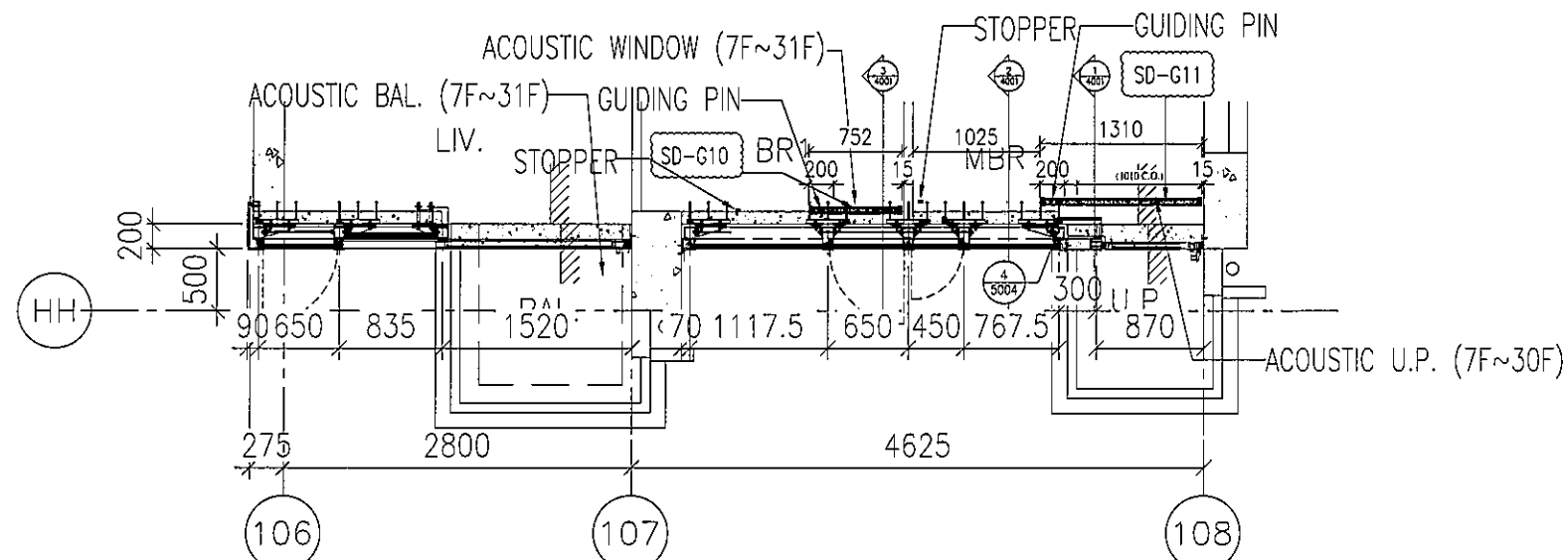
DWG NO. : J837-AS-3101 REV. : A



1 PART PLAN  
3301 (T3-E) 6/F~39/F



2 PART PLAN  
3301 (T3-F) 6/F~40/F



3 PART PLAN  
3301 (T3-M) 7/F~31/F

B.D. REF :

CLIENT :  
信和置業有限公司  
Sino Land Company Limited

ARCHITECT :  
WONG TUNG & PARTNERS LIMITED  
ARCHITECTS & PLANNERS  
WT

MAIN CONTRACTOR :  
CR Construction Company Limited

STRUCTURAL ENGINEER :  
AECOM

FACADE CONSULTANT:  
AECOM

NOTE :  
1. ALL DIMENSIONS ARE IN mm.  
2. ALL ELEVATIONS ARE VIEWED FROM OUTSIDE.  
3. ALL DIMENSIONS TO BE VERIFIED ON SITE BEFORE FABRICATION.

LEGEND :  
X1 — DETAIL MARK NO.  
X001 — REFER SHEET NO.  
1. F.F.L. -- FINISHED FLOOR LEVEL  
2. S.F.L. -- STRUCTURAL FLOOR LEVEL  
3. (R) -- REVERSED DETAIL

NO.	DATE	REVISED	BY

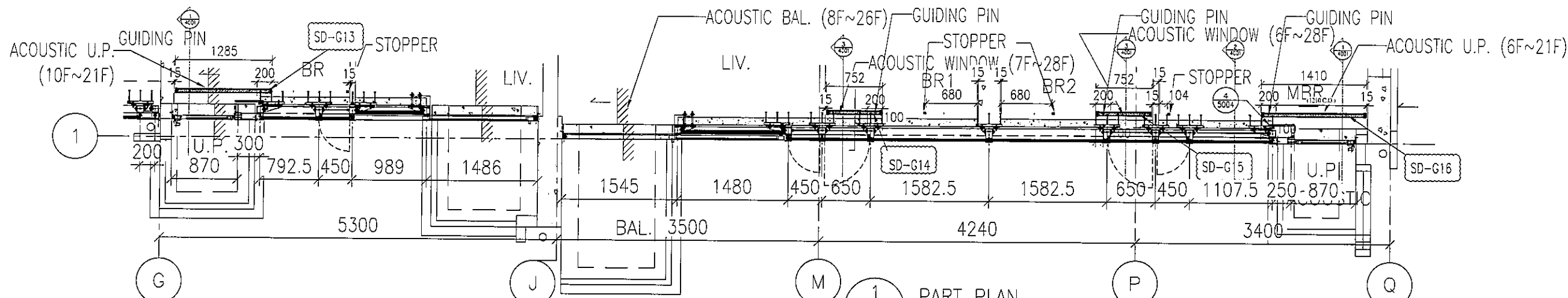
JOB NO. : J-837  
PROJECT :  
URA KWUN TONG TOWN CENTRE  
REDEVELOPMENT (AREA 2 & 3) AT  
NKIL 6514, KWUN TONG, KWLOON

TITLE :  
PART PLAN  
OF ACQUSTIC GLAZING  
FOR TOWER 3

DATE : 18-DEC-18 SCALE : 1:30 (A1)  
DRAWN BY : ARBUT CHECKED BY : -

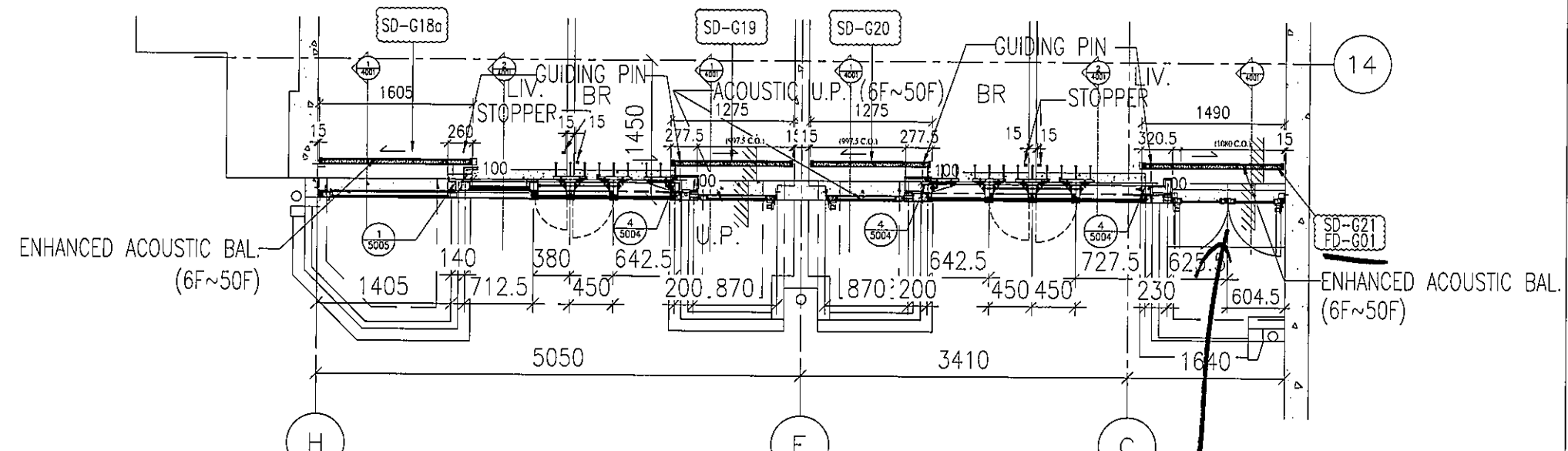
MIDI 美特鋁質有限公司  
MIDI ALUMINIUM FABRICATOR LTD.  
Units 6-8, Sunray Industrial Centre, 1/F  
610 Cha Kwo Ling Road, Kowloon  
Tel: 23489211-4 Fax: (852) 27727666

DWG NO. : J837-AS-3301 REV. : A



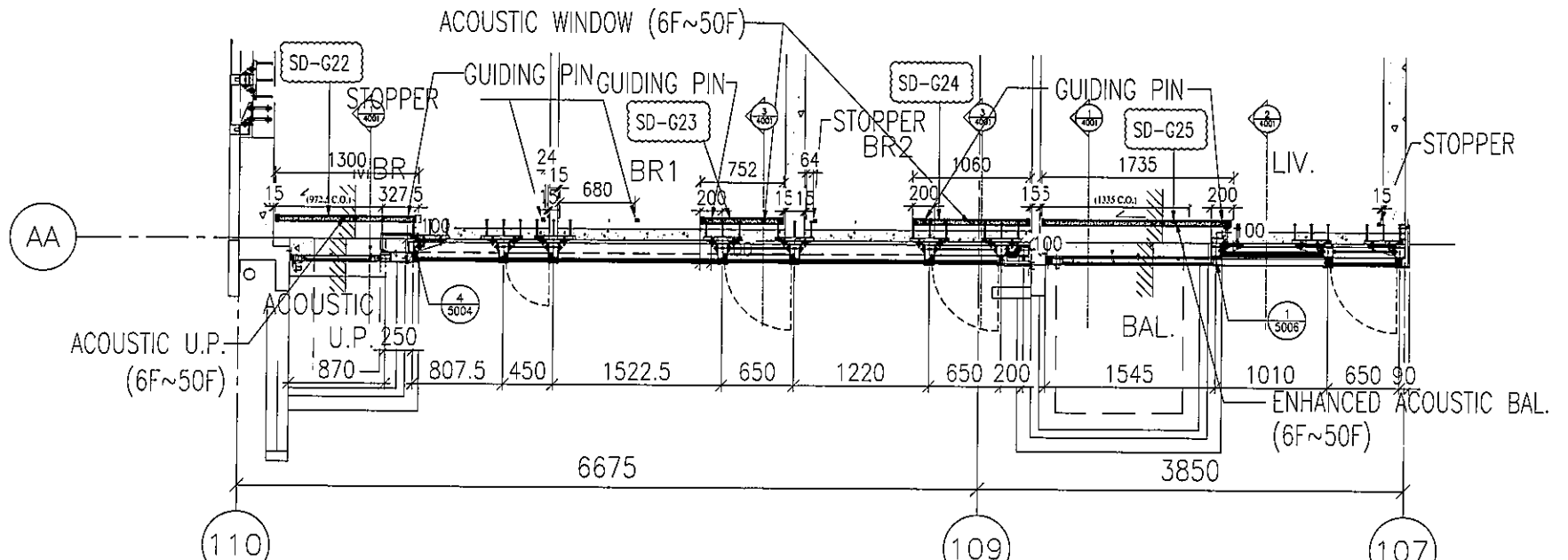
1A PART PLAN  
3501 (T5-B) 10/F~21/F

1 PART PLAN  
3501 (T5-A) 6/F~28/F



2 PART PLAN  
3501 (T5-JK) 6/F~50/F

隔音門



3 PART PLAN  
3501 (T5-L) 6/F~50/F

B.D. REF :

CLIENT :  
信和置業有限公司  
Sino Land Company Limited

ARCHITECT :  
WONG TUNG & PARTNERS LIMITED  
ARCHITECTS & PLANNERS

MAIN CONTRACTOR :  
CR Construction Company Limited

STRUCTURAL ENGINEER :  
AECOM

FACADE CONSULTANT:  
AECOM

NOTE:  
1. ALL DIMENSIONS ARE IN mm.  
2. ALL ELEVATIONS ARE VIEWED FROM OUTSIDE.  
3. ALL DIMENSIONS TO BE VERIFIED ON SITE BEFORE FABRICATION.

LEGEND:  
X1 - DETAIL MARK NO.  
X001 - REFER SHEET NO.

1. F.F.L. -- FINISHED FLOOR LEVEL  
2. S.F.L. -- STRUCTURAL FLOOR LEVEL  
3. (R) -- REVERSED DETAIL

NO.	DATE	REVISED	BY

JOB NO. : J-837  
PROJECT :  
URA KWUN TONG TOWN CENTRE  
REDEVELOPMENT (AREA 2 & 3) AT  
NKIL 6514, KWUN TONG, KWLOON

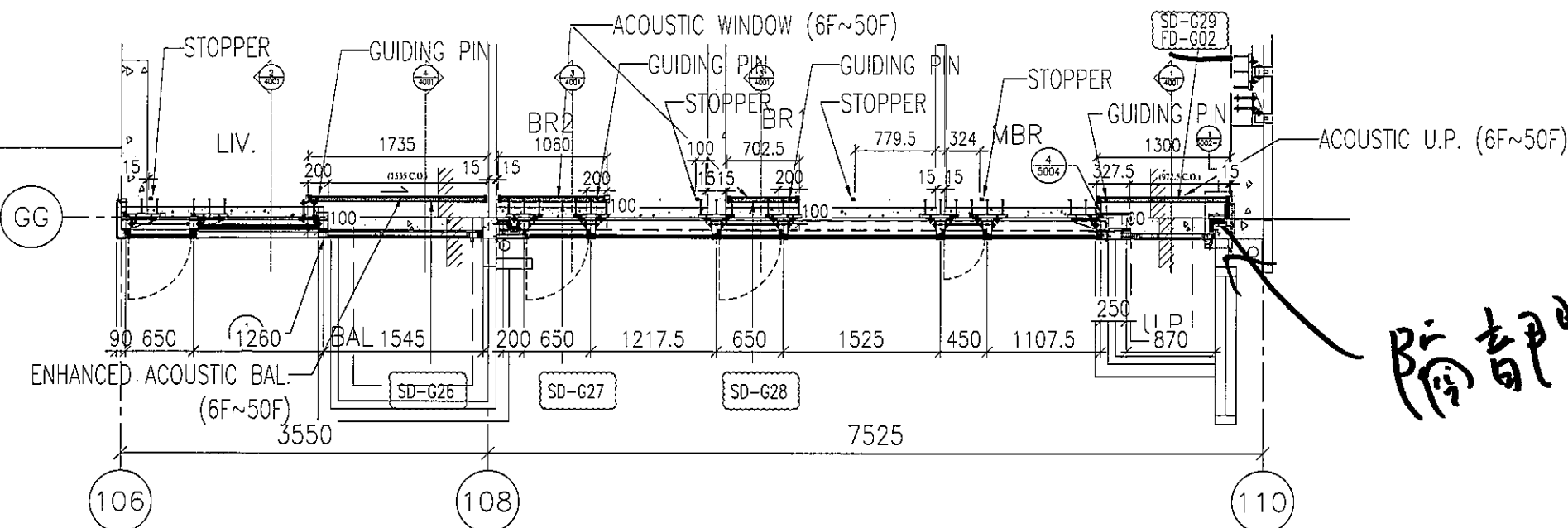
TITLE :  
PART PLAN  
OF ACOUSTIC SLIDING  
FOR TOWER 5

DATE : 18-DEC-18 SCALE : 1:30 (A1)

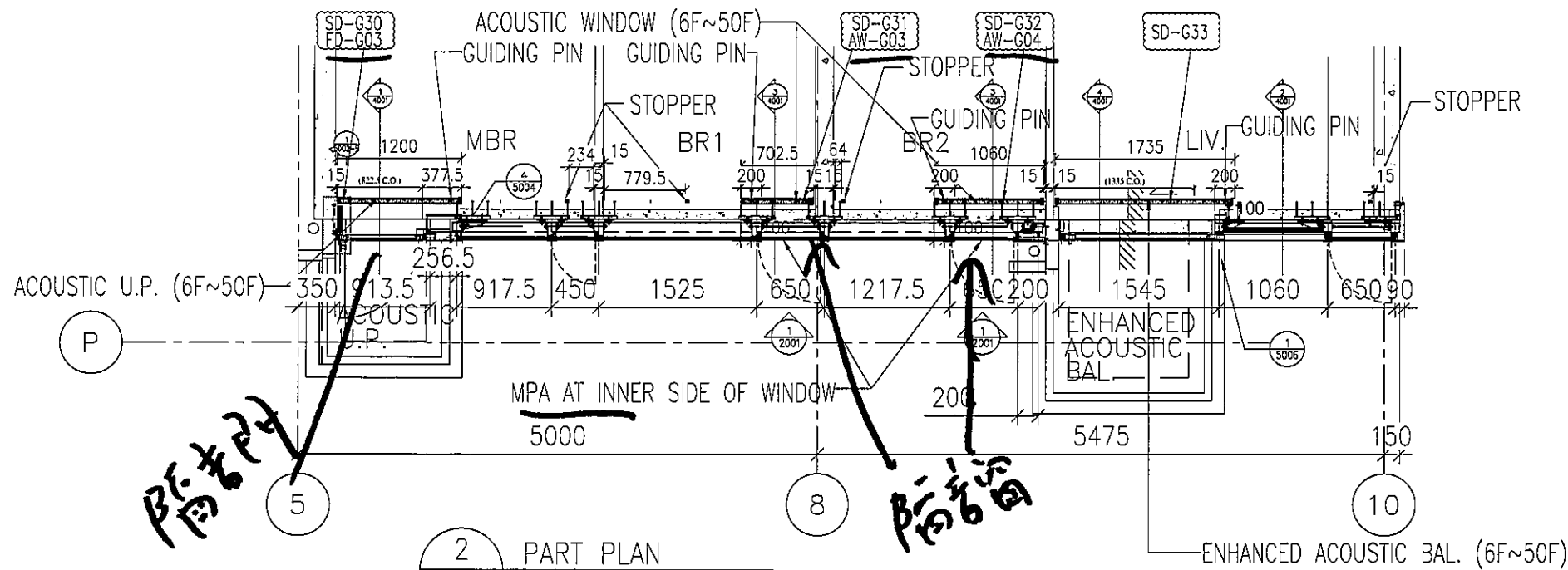
DRAWN BY : ARBUT CHECKED BY : -

美特鋁質有限公司  
MIDI ALUMINIUM FABRICATOR LTD.  
Units 6-8, Sunray Industrial Centre, 1/F  
610 Cha Kwo Ling Road, Kowloon  
Tel: 23489211-4 Fax: (852) 2727666

DWG NO. : JB37-AS-3501 REV. : A



1 PART PLAN  
3502 (T5-M) 6/F~50/F



2 PART PLAN  
3502 (T5-N) 6/F~50/F

隔音門

隔音門

隔音門

B.D. REF :

CLIENT :  
信和置業有限公司  
Sino Land Company Limited

ARCHITECT :  
WONG TUNG & PARTNERS LIMITED  
ARCHITECTS & PLANNERS  
WT

MAIN CONTRACTOR :  
CR Construction Company Limited

STRUCTURAL ENGINEER :  
AECOM

FACADE CONSULTANT:  
AECOM

NOTE :  
1. ALL DIMENSIONS ARE IN mm.  
2. ALL ELEVATIONS ARE VIEWED FROM OUTSIDE.  
3. ALL DIMENSIONS TO BE VERIFIED ON SITE BEFORE FABRICATION.

LEGEND :  
X1 --- DETAIL MARK NO.  
K001 --- REFER SHEET NO.  
1. F.F.L. --- FINISHED FLOOR LEVEL  
2. S.F.L. --- STRUCTURAL FLOOR LEVEL  
3. (R) --- REVERSED DETAIL

NO.	DATE	REVISED	BY

JOB NO. : J-837  
PROJECT :  
URA KWUN TONG TOWN CENTRE  
REDEVELOPMENT (AREA 2 & 3) AT  
NKIL 6514, KWUN TONG, KWLOON

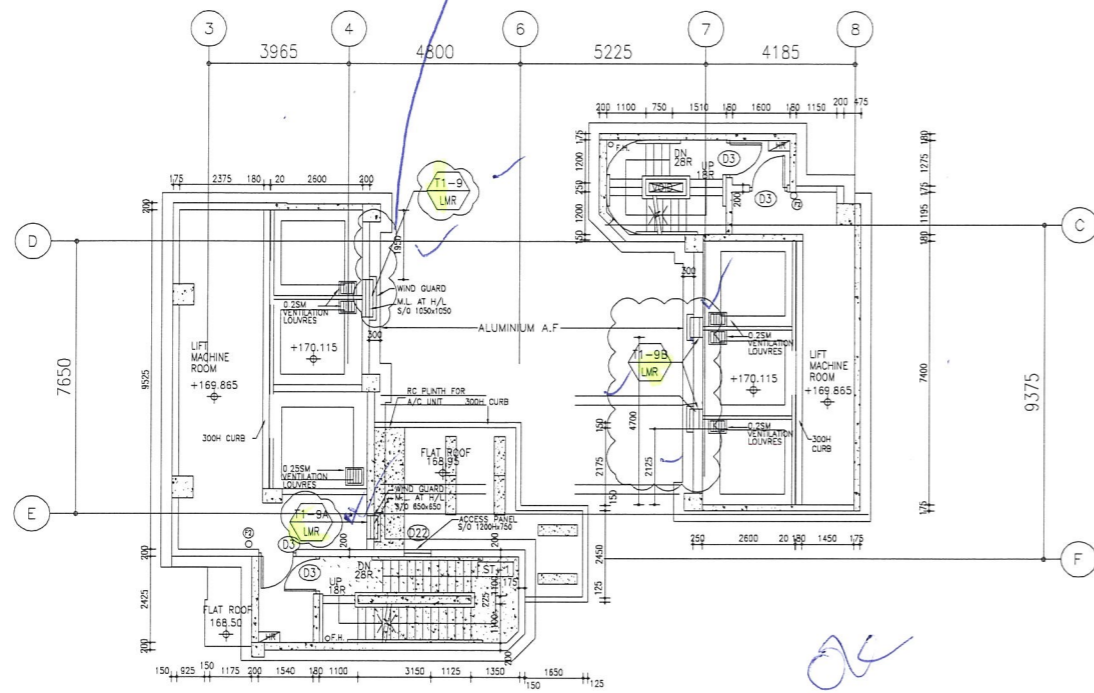
TITLE :  
PART PLAN  
OF ACOUSTIC SLIDING  
FOR TOWER 5

DATE : 18-DEC-18 SCALE : 1:30 (A1)  
DRAWN BY : ARBUT CHECKED BY : -

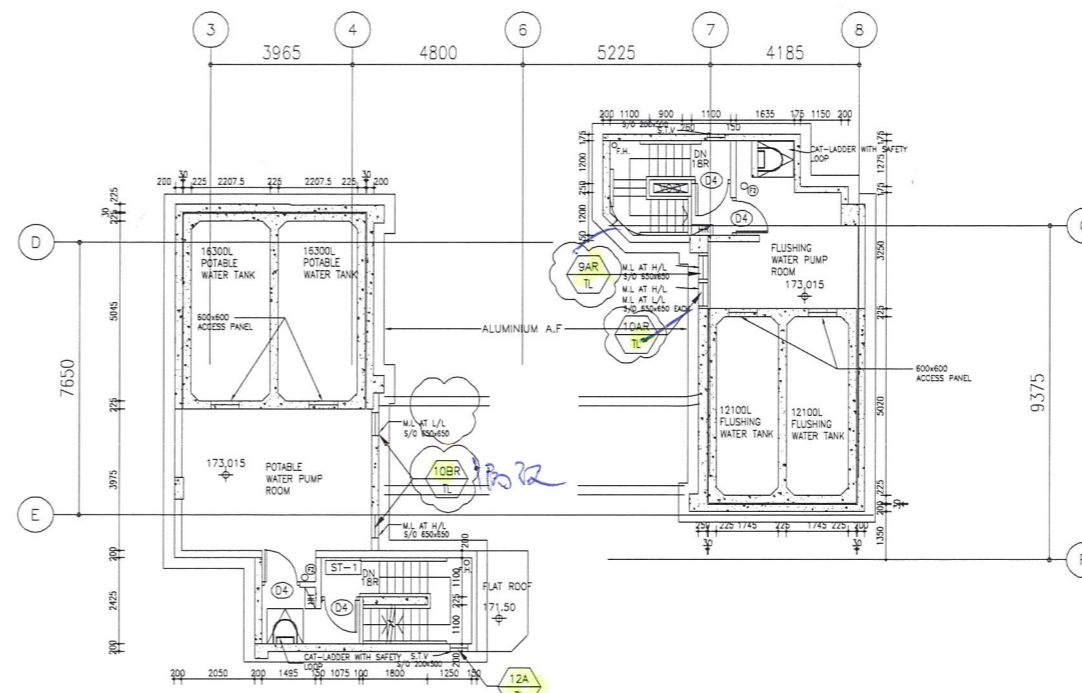
MIDI ALUMINIUM FABRICATOR LTD.  
Units 6-8, Sunray Industrial Centre, 1/F  
610 Cha Kwo Ling Road, Kowloon  
Tel: 23489211-4 Fax: (852) 27727666

DWG NO. : J837-AS-3502 REV. : A

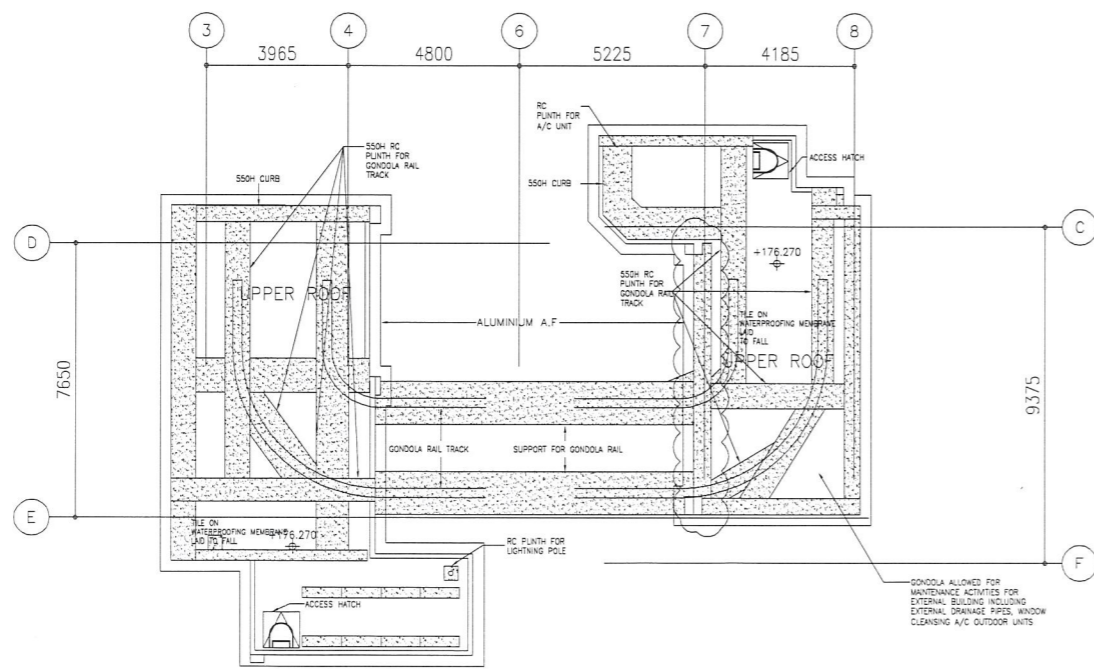
此圖 1950 可否改大一點? 謝謝



T1 - LIFT MACHINE ROOM PLAN @+170.115



T1 - INTERMEDIATE ROOF @ +173.015



T1 - UPPER ROOF

B.D. REF :

CLIENT :  
 信和置業有限公司  
 Sino Land Company Limited

ARCHITECT :  
 WONG TUNG & PARTNERS LIMITED  
 ARCHITECTS & PLANNERS

MAIN CONTRACTOR :  
 CR Construction Company Limited

STRUCTURAL ENGINEER :  
 AECOM

FACADE CONSULTANT:

NOTE:  
 1. ALL DIMENSIONS ARE IN mm.  
 2. ALL ELEVATIONS ARE VIEWED FROM OUTSIDE.  
 3. ALL DIMENSIONS TO BE VERIFIED ON SITE BEFORE FABRICATION.

LEGEND:  
 X1 - DETAIL MARK NO.  
 X001 - REFER SHEET NO.  
 1. F.F.L. -- FINISHED FLOOR LEVEL  
 2. S.F.L. -- STRUCTURAL FLOOR LEVEL  
 3. (R) -- REVERSED DETAIL

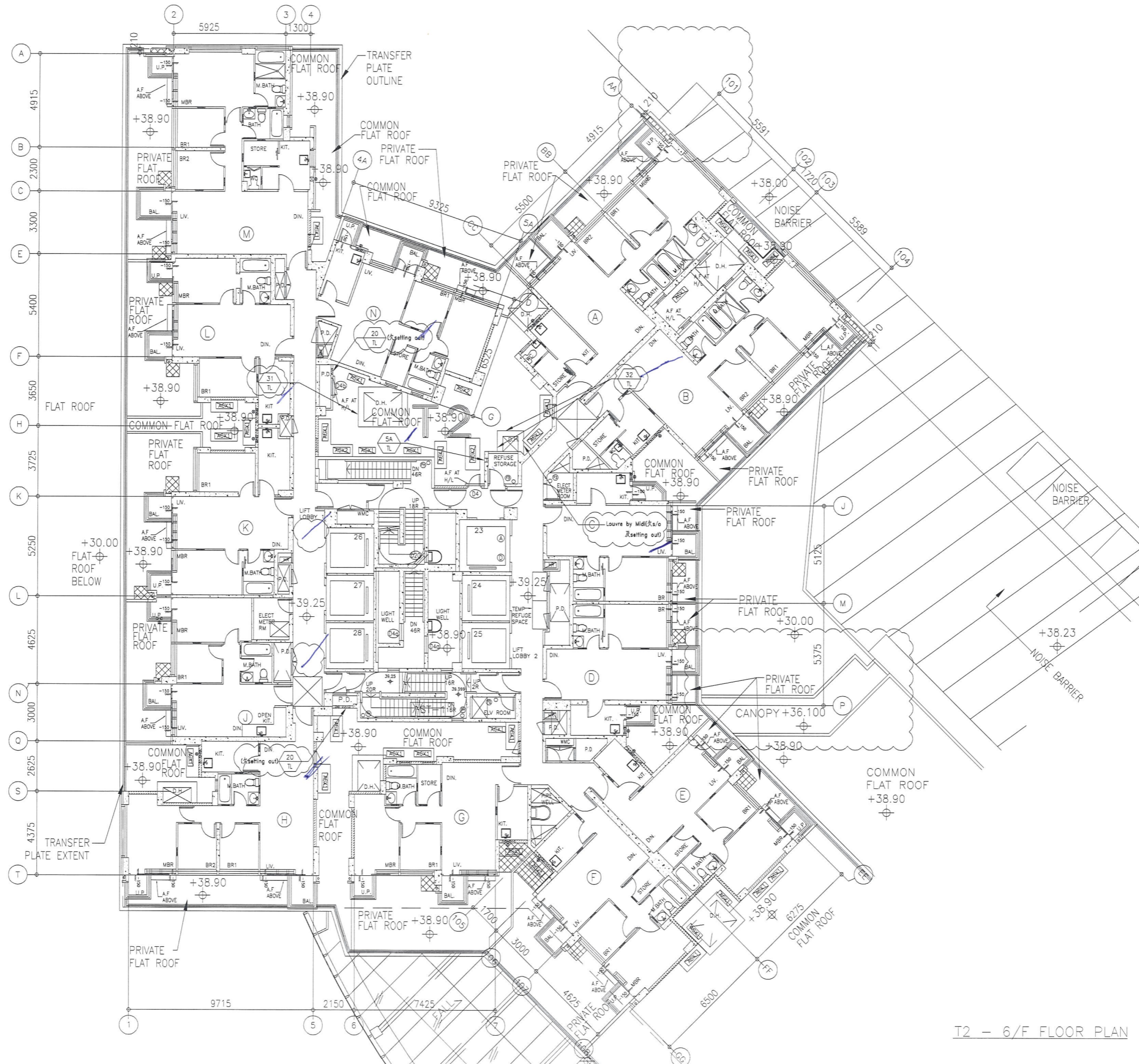
c	2019/6/26	BY GENERAL MODIFY	Zeng
B	2019/8/6	BY GENERAL MODIFY	Zeng
A	2019/2/20	BY GENERAL MODIFY	Zeng
NO.	DATE	REVISED	BY

JOB NO. : J-837  
 PROJECT :  
 URA KWUN TONG TOWN CENTRE  
 REDEVELOPMENT (AREA 2 & 3) AT  
 NKIL 6514, KWUN TONG, KOWLOON

TITLE :  
 FULL PLAN LAYOUT  
 (FOR T1 INTERMEDIATE ROOF)

DATE : 09-JUL-18 SCALE : 1:200  
 DRAWN BY : Zeng CHECKED BY : DW


美特鋁質有限公司  
 MIDI ALUMINIUM FABRICATOR LTD.  
 Units 6-8, Sunray Industrial Centre, 1/F  
 610 Cha Kwo Ling Road, Kowloon  
 Tel:23489211-4 Fax:(852)2772866  
 DWG NO. : J837-IAL-3106 REV. : C





T2 - 6/F FLOOR PLAN


B.D. REF :

---

CLIENT :  
 信和置業有限公司  
 Sino Land Company Limited

ARCHITECT :  
 WONG TUNG & PARTNERS LIMITED  
 ARCHITECTS & PLANNERS

MAIN CONTRACTOR :  
 CR Construction Company Limited

STRUCTURAL ENGINEER :  
 AECOM

FACADE CONSULTANT:

---

NOTE :  
 1. ALL DIMENSIONS ARE IN MM.  
 2. ALL ELEVATIONS ARE VIEWED FROM OUTSIDE.  
 3. ALL DIMENSIONS TO BE VERIFIED ON SITE BEFORE FABRICATION.

LEGEND :  
 (X1) --- DETAIL MARK NO.  
 (X001) --- REFER SHEET NO.  
 1. F.F.L. --- FINISHED FLOOR LEVEL  
 2. S.F.L. --- STRUCTURAL FLOOR LEVEL  
 3. (R) --- REVERSED DETAIL

B	2019/8/6	BY GENERAL WOODY	Zeng
A	2019/2/20	BY GENERAL WOODY	Zeng
NO.	DATE	REVISED	BY


JOB NO. : J-837

PROJECT :  
 URA KWUN TONG TOWN CENTRE  
 REDEVELOPMENT (AREA 2 & 3) AT  
 NKIL 6514, KWUN TONG, KOWLOON

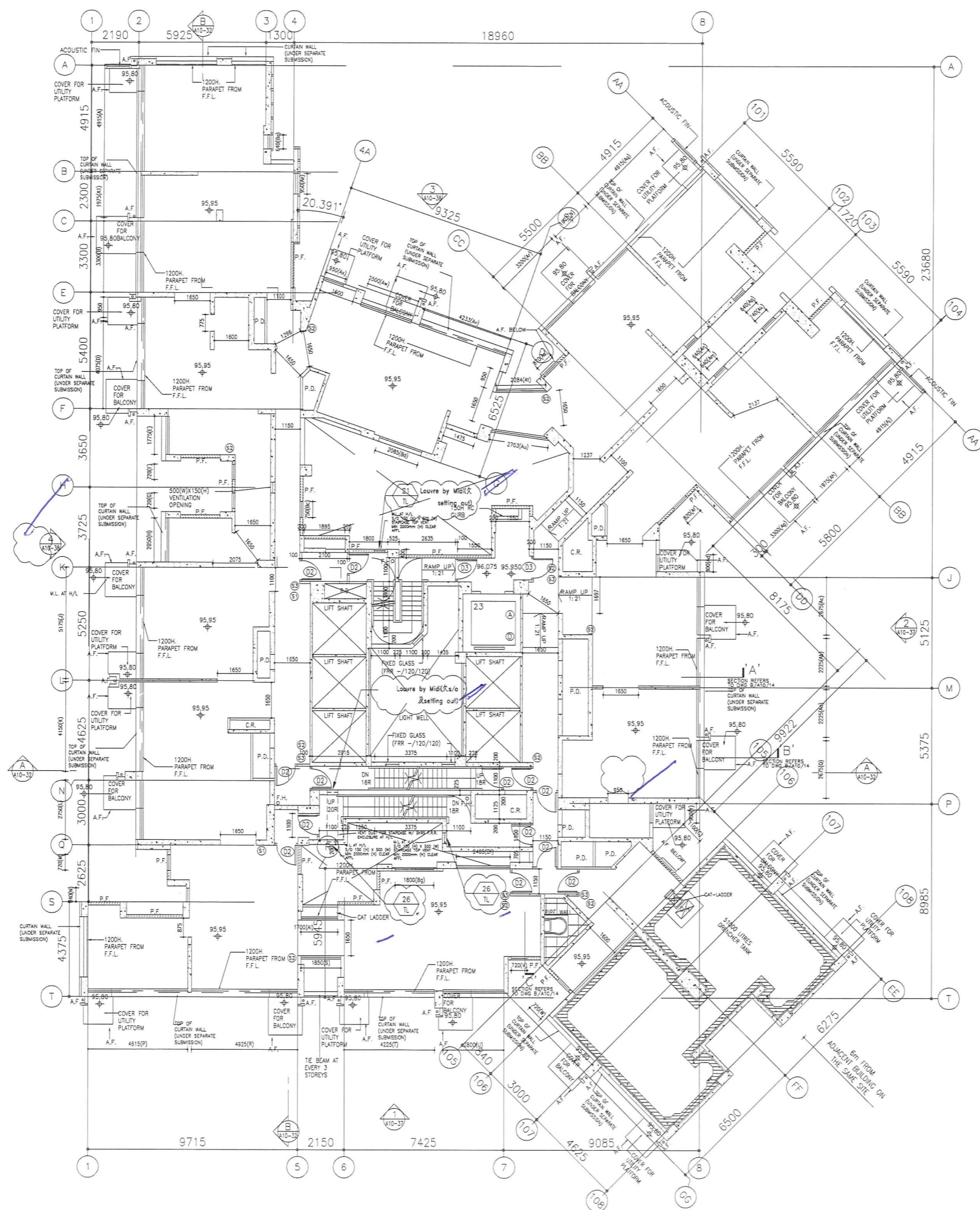
TITLE :  
 FULL PLAN LAYOUT  
 (FOR T2 6/F FLOOR PLAN)

DATE : 09-JUL-18 SCALE : 1:200

DRAWN BY : Zeng CHECKED BY : DW

 美特鋁質有限公司  
 MIDI ALUMINUM FABRICATOR LTD.  
 Units 6-8, Sunray Industrial Centre, 1/F  
 610 Cha Kwo Ling Road, Kowloon  
 Tel:23499211-4 Fax:(852)27727666

DWG NO. : JB37-IAL-3201 REV. : C



**T2 - REFUGE FLOOR PLAN**  
 27/F (1 STOREY)  
 (FLOOR NOS. 13, 14, 24, 34, 44 NOT USED.)

B.D. REF :

CLIENT :  
 信和置業有限公司  
 Sino Land Company Limited

ARCHITECT :  
 WONG TUNG & PARTNERS LIMITED  
 ARCHITECTS & PLANNERS

MAIN CONTRACTOR :  
 CR Construction Company Limited

STRUCTURAL ENGINEER :  
 AECOM

FAÇADE CONSULTANT:

NOTE :  
 1. ALL DIMENSIONS ARE IN mm.  
 2. ALL ELEVATIONS ARE VIEWED FROM OUTSIDE.  
 3. ALL DIMENSIONS TO BE VERIFIED ON SITE BEFORE FABRICATION.

LEGEND :  
 (X1) --- DETAIL MARK NO.  
 (X001) --- REFER SHEET NO.  
 1. F.F.L. --- FINISHED FLOOR LEVEL  
 2. S.F.L. --- STRUCTURAL FLOOR LEVEL  
 3. (R) --- REVERSED DETAIL

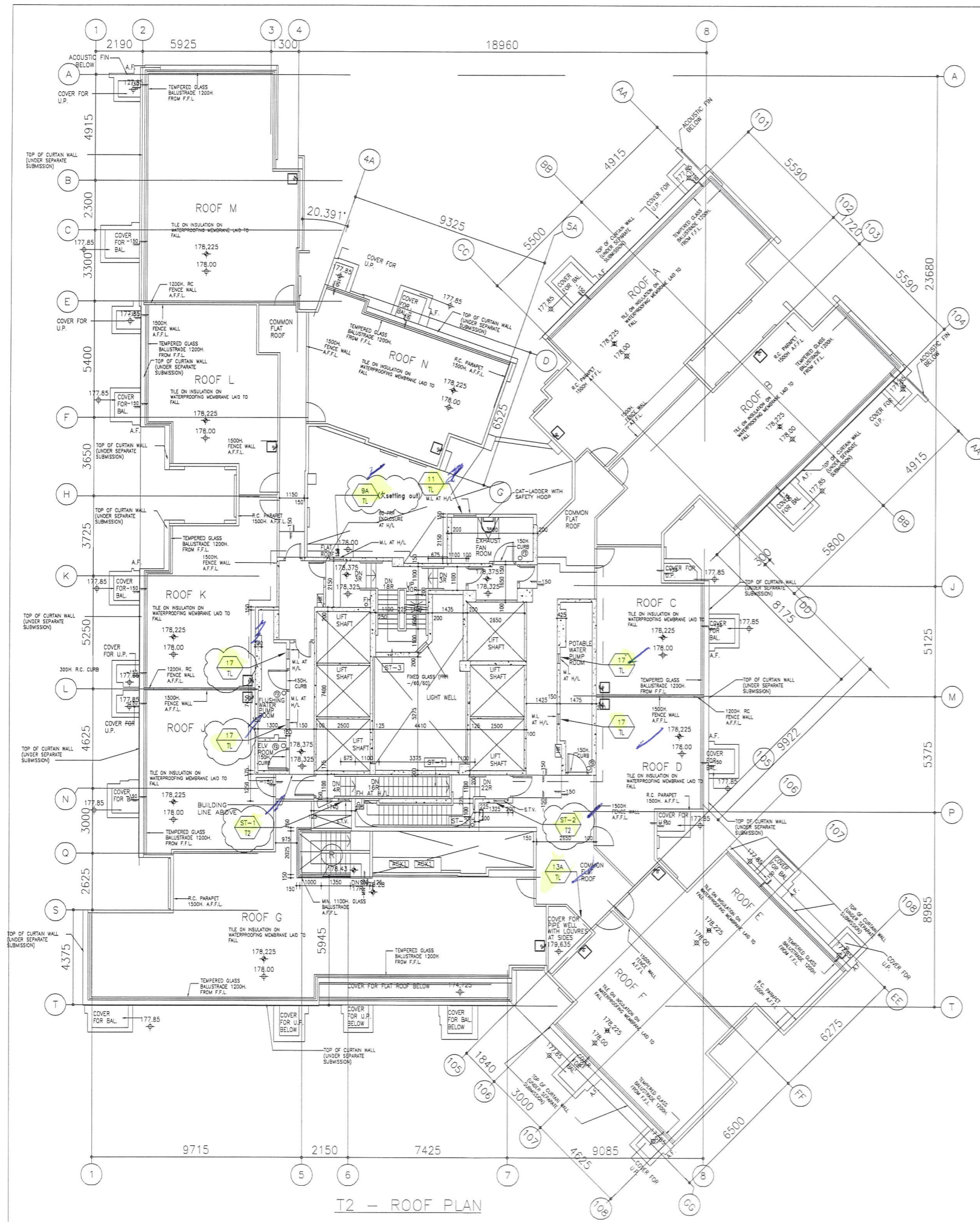
B	2019/8/26	BY GENERAL MODIFY	Zeng
A	2019/2/20	BY GENERAL MODIFY	Zeng
NO.	DATE	REVISED	BY

JOB NO. : J-837  
 PROJECT :  
 URA KWUN TONG TOWN CENTRE  
 REDEVELOPMENT (AREA 2 & 3) AT  
 NKIL 6514, KWUN TONG, KOWLOON

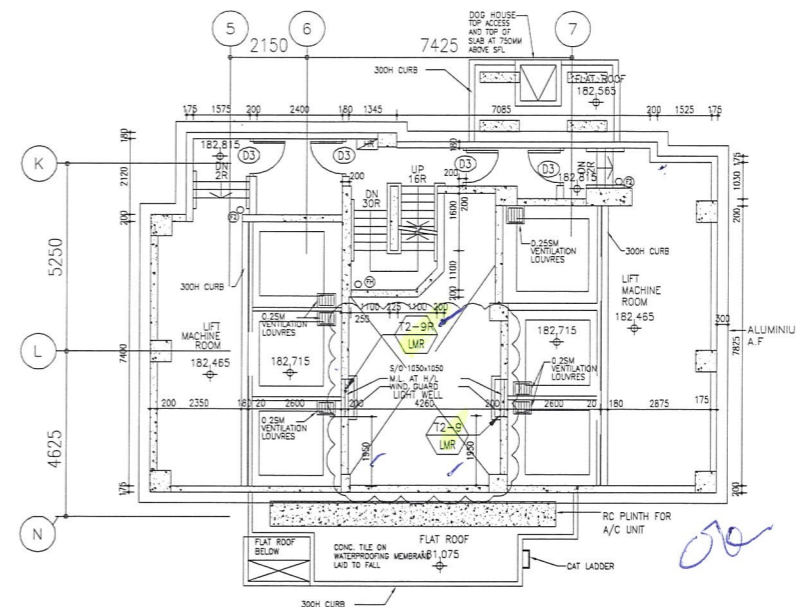
TITLE :  
 FULL PLAN LAYOUT  
 (FOR T2 REFUGE FLOOR PLAN)

DATE : 09-JUL-18 SCALE : 1:200  
 DRAWN BY : Zeng CHECKED BY : DW

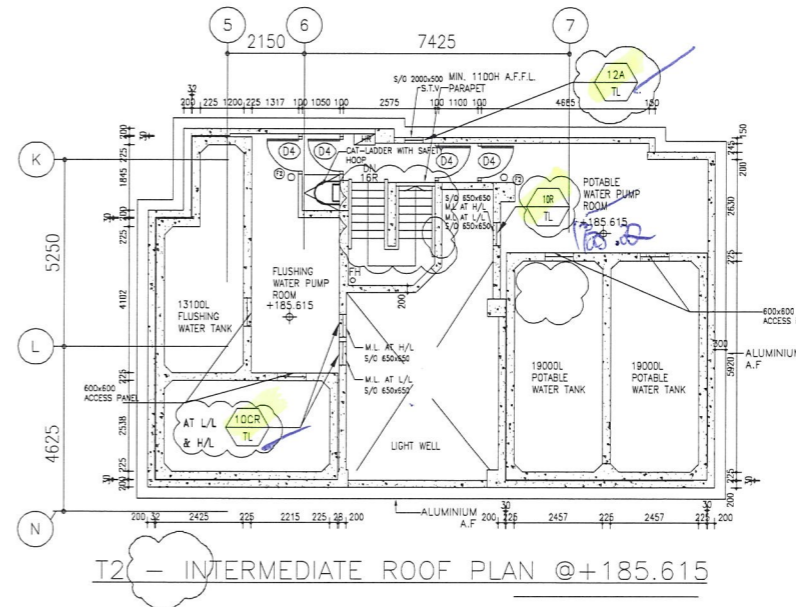
美特鋁質有限公司  
 MIDI ALUMINIUM FABRICATOR LTD.  
 Units 6-8, Sunray Industrial Centre, 1/F  
 610 Cha Kwo Ling Road, Kowloon  
 Tel:23489211-4 Fax:(852)27727666  
 DWS NO. : JB37-IAL-3204 REV. : B



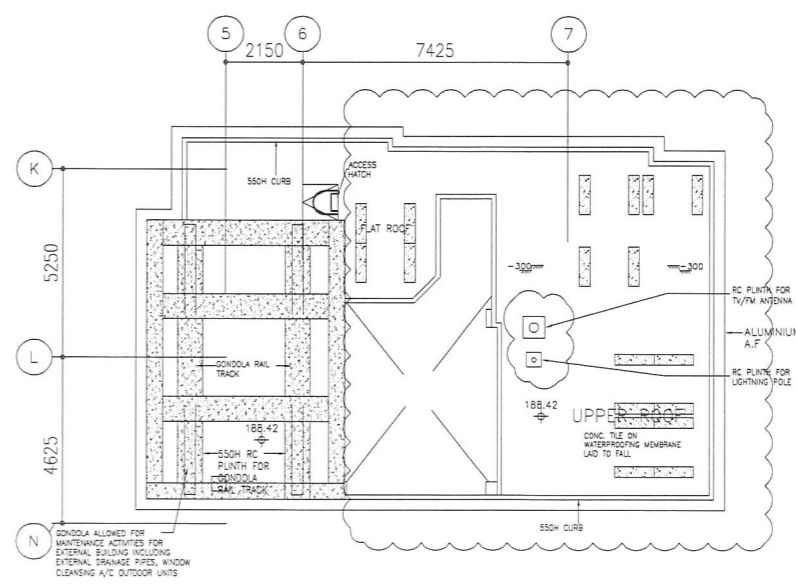
T2 - ROOF PLAN



T2 - LIFT MACHINE ROOM PLAN @+182.715



T2 - INTERMEDIATE ROOF PLAN @+185.615



T2 - UPPER ROOF

B.D. REF :

CLIENT :  
 信和置業有限公司  
 Sino Land Company Limited

ARCHITECT :  
 WONG TUNG & PARTNERS LIMITED  
 ARCHITECTS & PLANNERS

MAIN CONTRACTOR :  
 CR Construction Company Limited

STRUCTURAL ENGINEER :  
 AECOM

FAÇADE CONSULTANT:

NOTE :  
 1. ALL DIMENSIONS ARE IN MM.  
 2. ALL ELEVATIONS ARE VIEWED FROM OUTSIDE.  
 3. ALL DIMENSIONS TO BE VERIFIED ON SITE BEFORE FABRICATION.

LEGEND :  
 (X1) --- DETAIL MARK NO.  
 (X001) --- REFER SHEET NO.

1. F.F.L. --- FINISHED FLOOR LEVEL  
 2. S.F.L. --- STRUCTURAL FLOOR LEVEL  
 3. (R) --- REVERSED DETAIL

NO.	DATE	REVISED	BY
C	2016/8/26	BY GENERAL MODIFY	Zeng
B	2016/8/6	BY GENERAL MODIFY	Zeng
A	2016/2/20	BY GENERAL MODIFY	Zeng

JOB NO. : J-837  
 PROJECT : URA KWUN TONG TOWN CENTRE REDEVELOPMENT (AREA 2 & 3) AT NKIL 6514, KWUN TONG, KOWLOON

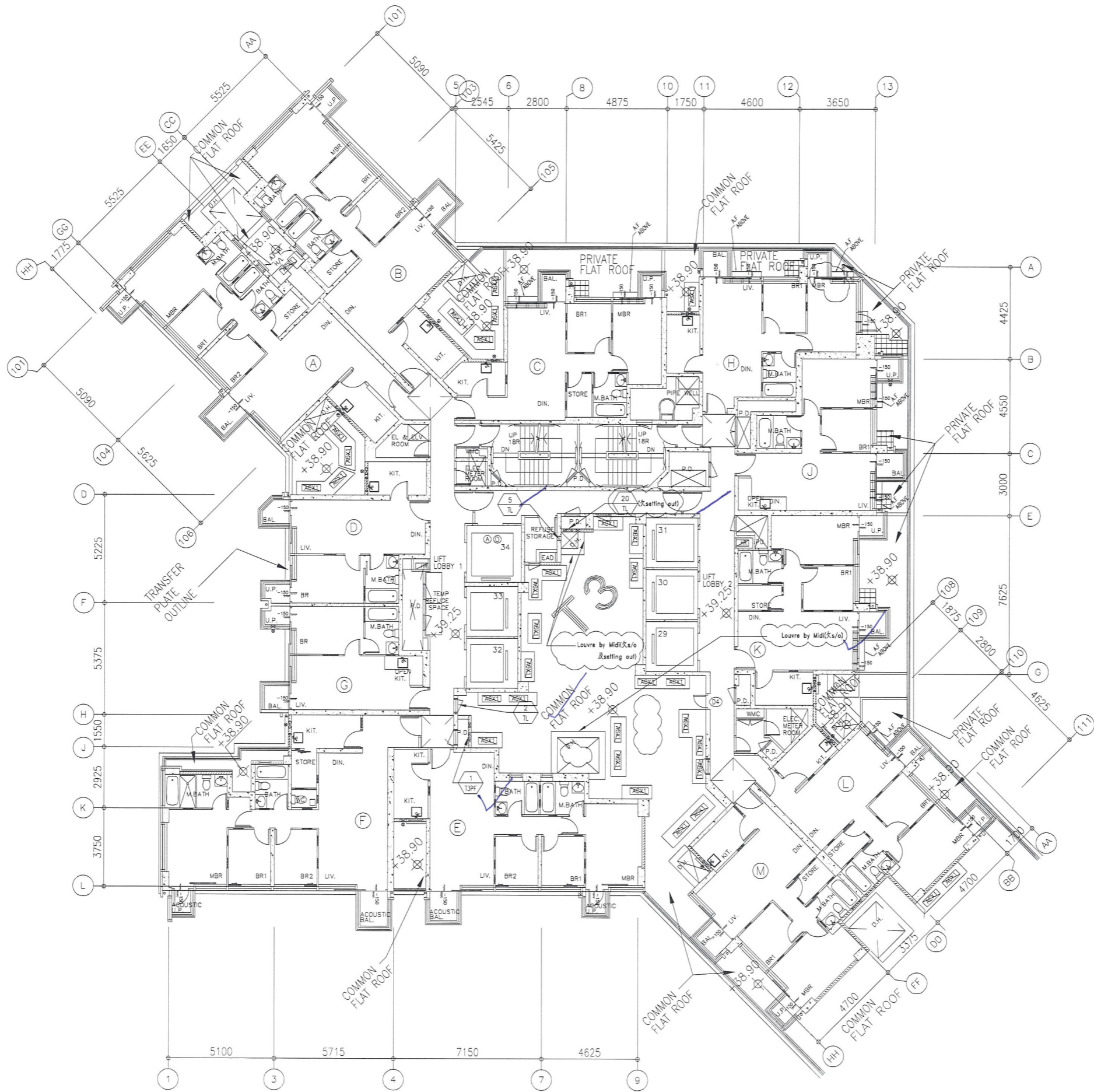
TITLE : FULL PLAN LAYOUT (FOR T2 ROOF PLAN)

DATE : 09-JUL-18 SCALE : 1:200

DRAWN BY : Zeng CHECKED BY : DW

美特鋁質有限公司  
 MIDI ALUMINIUM FABRICATOR LTD.  
 Units 6-8, Sunray Industrial Centre, 1/F  
 610 Cha Kwo Ling Road, Kowloon  
 Tel:23489211-4 Fax:(852)2772666

DWG NO. : JB37-IAL-3205 REV. : C



B.D. REF :

CLIENT :  
 信和置業有限公司  
 Sino Land Company Limited

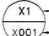


ARCHITECT :  
 WONG TUNG & PARTNERS LIMITED  
 ARCHITECTS & PLANNERS

MAIN CONTRACTOR :  
 CR Construction Company Limited

STRUCTURAL ENGINEER :  
 AECOM

FAÇADE CONSULTANT:

NOTE :  
 1. ALL DIMENSIONS ARE IN mm.  
 2. ALL ELEVATIONS ARE VIEWED FROM OUTSIDE.  
 3. ALL DIMENSIONS TO BE VERIFIED ON SITE BEFORE FABRICATION.

LEGEND :  
 X1 --- DETAIL MARK NO.  
 X001 --- REFER SHEET NO.  
 1. F.F.L. --- FINISHED FLOOR LEVEL  
 2. S.F.L. --- STRUCTURAL FLOOR LEVEL  
 3.  --- REVERSED DETAIL

B	2018/2/20	BY GENERAL MODIFY	Zeng
A	2018/12/10	BY GENERAL MODIFY	Zeng
NO.	DATE	REVISED	BY

JOB NO. : J-837  
 PROJECT :  
 URA KWUN TONG TOWN CENTRE  
 REDEVELOPMENT (AREA 2 & 3) AT  
 NKIL 6514, KWUN TONG, KOWLOON

TITLE :  
 FULL PLAN LAYOUT  
 (FOR T3 6/F FLOOR PLAN)

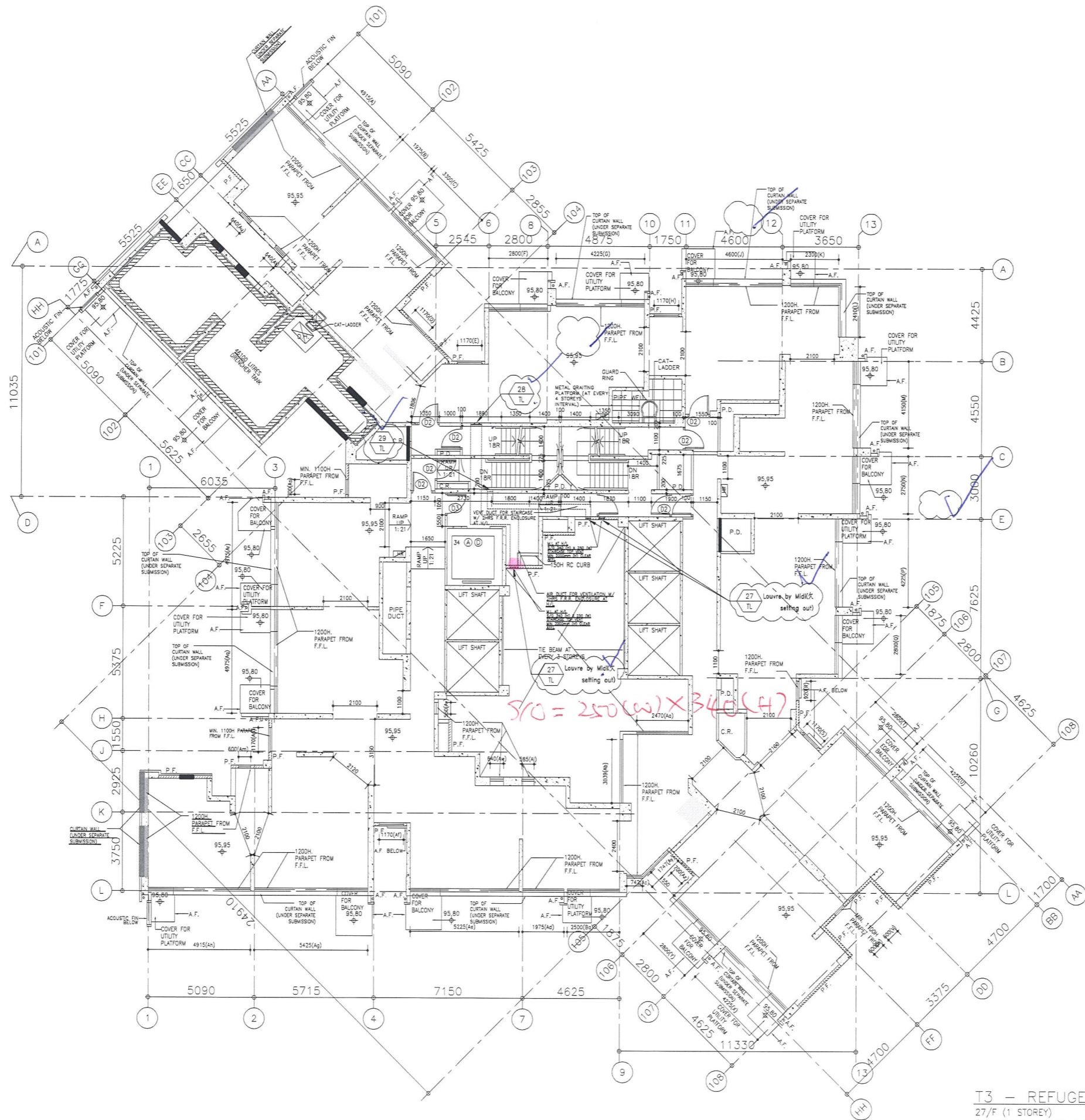
DATE : 09-JUL-18 SCALE : 1:200

DRAWN BY : Zeng CHECKED BY : DW

 美特鋁質有限公司  
 MIDI ALUMINIUM FABRICATOR LTD.  
 Units 6-8, Sunray Industrial Centre, 1/F  
 610 Cha Kwo Ling Road, Kowloon  
 Tel:23489211-4 Fax:(852)27727666

DWG NO. : J837-IAL-3301 REV. : C

T3 - 6/F FLOOR PLAN



T3 - REFUGE FLOOR PLAN  
 27/F (1 STOREY)  
 (FLOOR NOS. 13, 14, 24, 34, 44 NOT USED.)

B.D. REF :

CLIENT :  
 信和置業有限公司  
 Sino Land Company Limited

ARCHITECT :  
 WONG TUNG & PARTNERS LIMITED  
 ARCHITECTS & PLANNERS

MAIN CONTRACTOR :  
 CR Construction Company Limited

STRUCTURAL ENGINEER :  
 AECOM

FAÇADE CONSULTANT:

- NOTE :
1. ALL DIMENSIONS ARE IN MM.
  2. ALL ELEVATIONS ARE VIEWED FROM OUTSIDE.
  3. ALL DIMENSIONS TO BE VERIFIED ON SITE BEFORE FABRICATION.

- LEGEND :
- (X1) --- DETAIL MARK NO.
  - (X001) --- REFER SHEET NO.
  - 1. F.F.L. --- FINISHED FLOOR LEVEL
  - 2. S.F.L. --- STRUCTURAL FLOOR LEVEL
  - 3. (R) --- REVERSED DETAIL

B	2019/8/26	BY GENERAL MODIFY	Zeng
A	2019/2/20	BY GENERAL MODIFY	Zeng
NO.	DATE	REVISED	BY

JOB NO. : J-837  
 PROJECT :  
 URA KWUN TONG TOWN CENTRE  
 REDEVELOPMENT (AREA 2 & 3) AT  
 NKIL 6514, KWUN TONG, KOWLOON

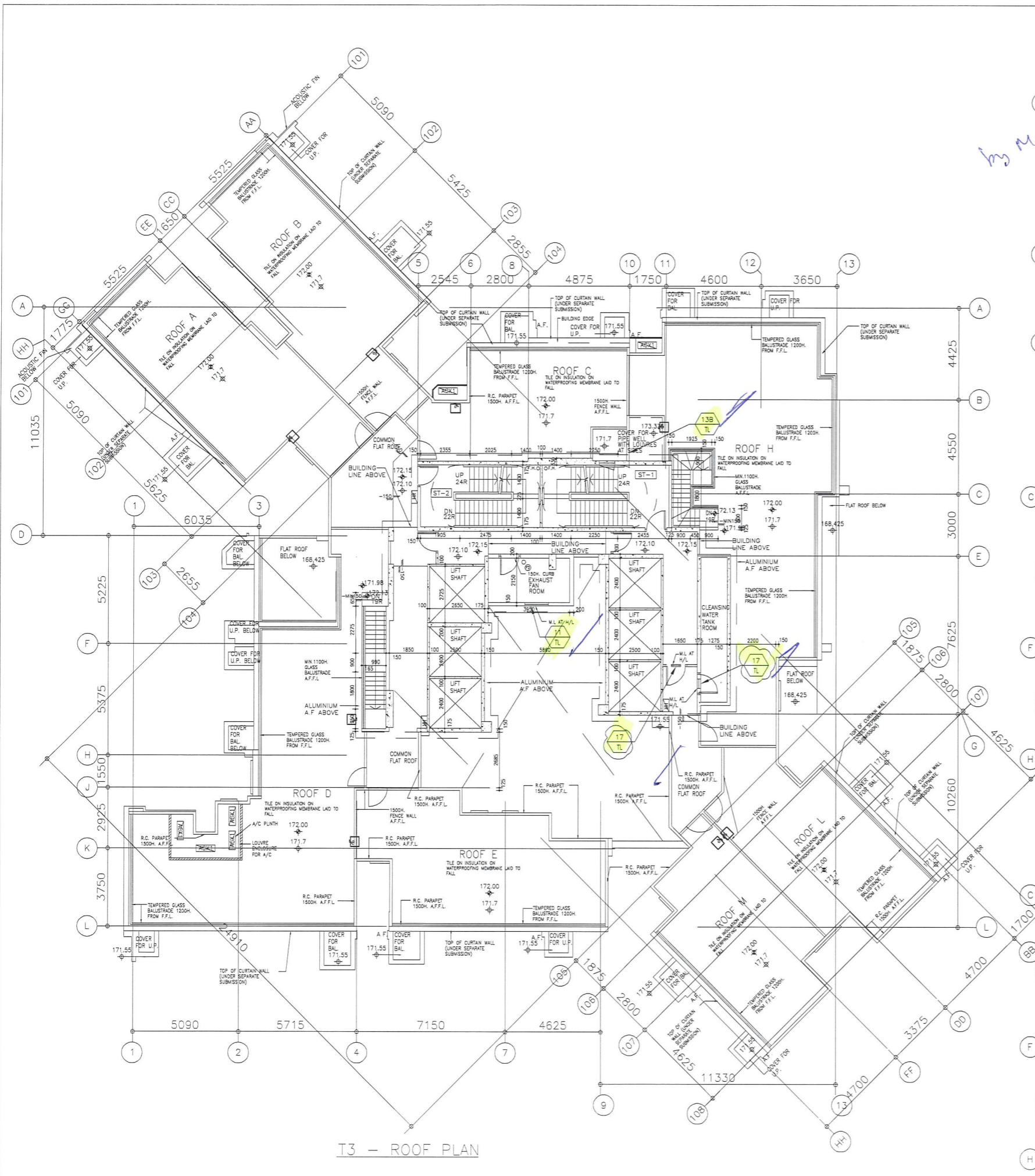
TITLE :  
 FULL PLAN LAYOUT  
 (FOR T3 REFUGE FLOOR PLAN)

DATE : 09-JUL-18 SCALE : 1:200

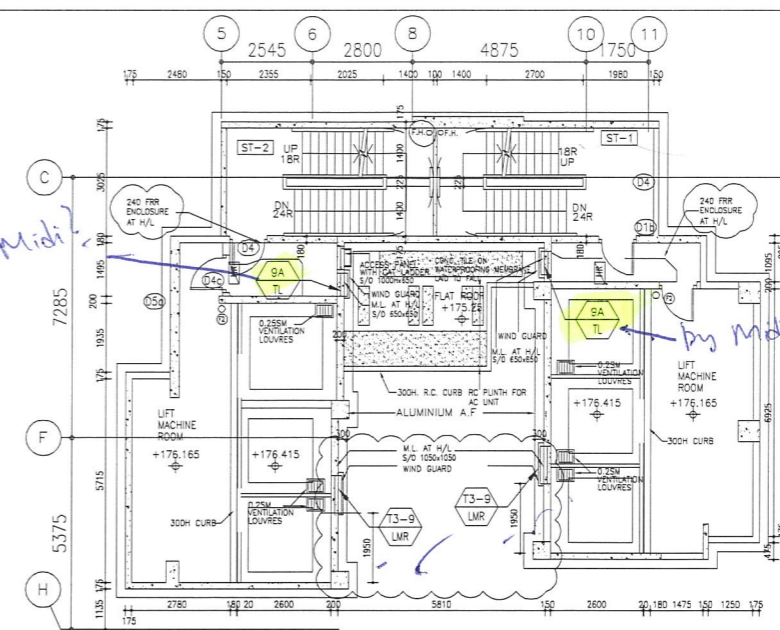
DRAWN BY : Zeng CHECKED BY : DW

美特鋁質有限公司  
 MIDI ALUMINIUM FABRICATOR LTD.  
 Units 6-8, Sunray Industrial Centre, 1/F  
 610 Cha Kwo Ling Road, Kowloon  
 Tel:23489211-4 Fax:(852)2772666

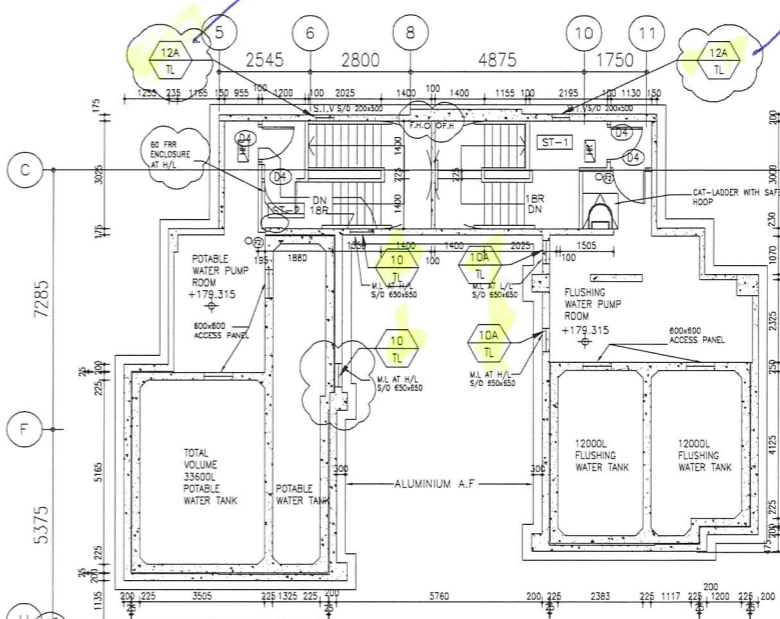
DWG NO. : JB37-IAL-3304 REV. : B



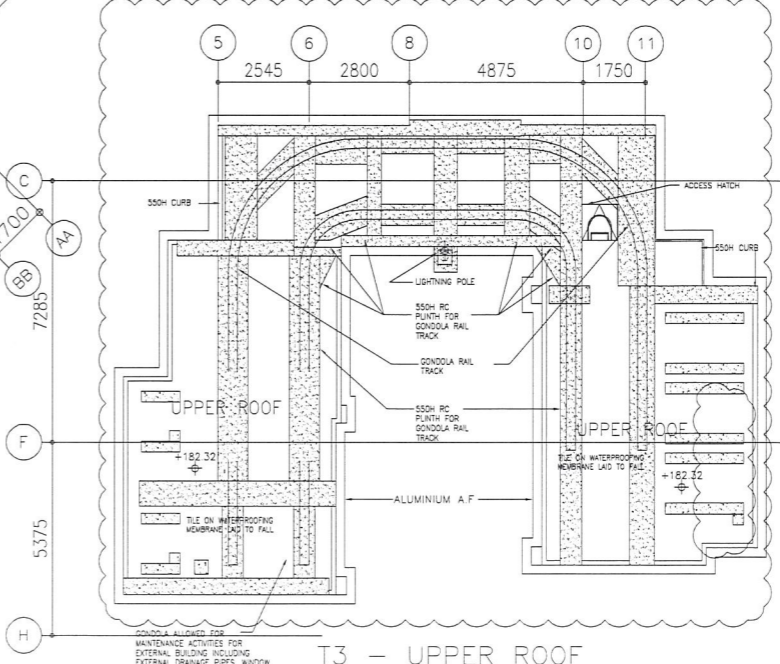
T3 - ROOF PLAN



T3 - LIFT MACHINE ROOM PLAN @+176.415



T3 - INTERMEDIATE ROOF @+179.315



T3 - UPPER ROOF

B.D. REF :

CLIENT : 信和置業有限公司 Sino Land Company Limited

ARCHITECT : WONG TUNG & PARTNERS LIMITED ARCHITECTS & PLANNERS

MAIN CONTRACTOR : CR Construction Company Limited

STRUCTURAL ENGINEER : AECOM

FAÇADE CONSULTANT :

NOTE :

- ALL DIMENSIONS ARE IN MM.
- ALL ELEVATIONS ARE VIEWED FROM OUTSIDE.
- ALL DIMENSIONS TO BE VERIFIED ON SITE BEFORE FABRICATION.

LEGEND :

- X1 - DETAIL MARK NO.
- X001 - REFER SHEET NO.
- 1. F.F.L. -- FINISHED FLOOR LEVEL
- 2. S.F.L. -- STRUCTURAL FLOOR LEVEL
- 3. (R) -- REVERSED DETAIL

C	2019/8/26	BY GENERAL MODIFY	Zeng
B	2019/8/6	BY GENERAL MODIFY	Zeng
A	2019/2/20	BY GENERAL MODIFY	Zeng
NO.	DATE	REVISED	BY

JOB NO. : J-837

PROJECT : URA KWUN TONG TOWN CENTRE REDEVELOPMENT (AREA 2 & 3) AT NKIL 6514, KWUN TONG, KOWLOON

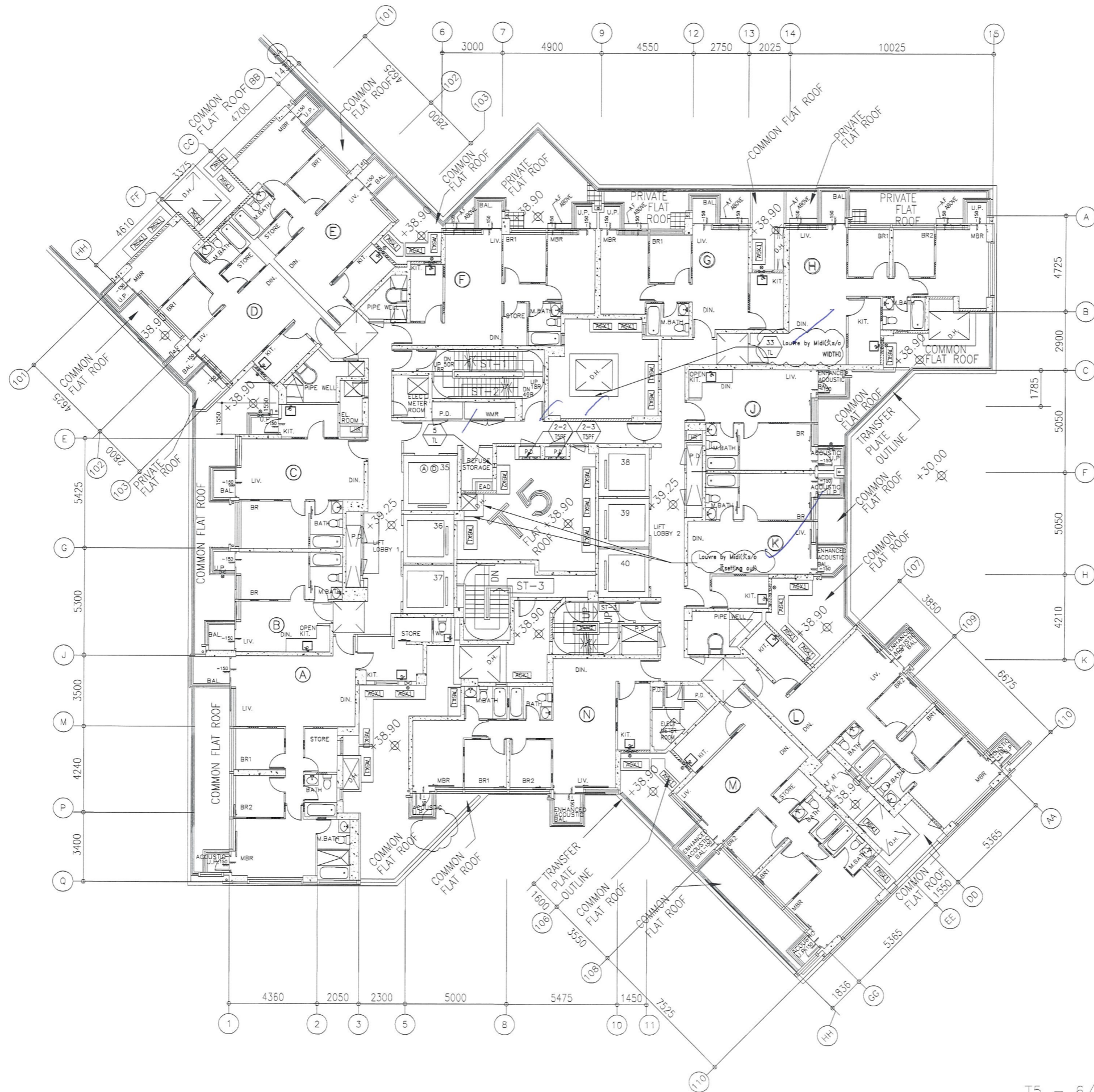
TITLE : FULL PLAN LAYOUT (FOR T3 ROOF PLAN)

DATE : 09-JUL-18 SCALE : 1:200

DRAWN BY : Zeng CHECKED BY : DW

美特鋁質有限公司 MIDI ALUMINIUM FABRICATOR LTD. Units 6-8, Sunray Industrial Centre, 1/F 610 Cha Kwo Ling Road, Kowloon Tel:23489211-4 Fax:(852)2727666

DWG NO. : JB37-IAL-3305 REV. : C




T5 - 6/F FLOOR PLAN

B.D. REF :

CLIENT :  
 信和置業有限公司  
 Sino Land Company Limited

ARCHITECT :  
 WONG TUNG & PARTNERS LIMITED  
 ARCHITECTS & PLANNERS

MAIN CONTRACTOR :  
 CR Construction Company Limited

STRUCTURAL ENGINEER :  


FAÇADE CONSULTANT:

NOTE :  
 1. ALL DIMENSIONS ARE IN mm.  
 2. ALL ELEVATIONS ARE VIEWED FROM OUTSIDE.  
 3. ALL DIMENSIONS TO BE VERIFIED ON SITE BEFORE FABRICATION.

LEGEND :  
 X1 --- DETAIL MARK NO.  
 X001 --- REFER SHEET NO.  
 1. F.F.L. --- FINISHED FLOOR LEVEL  
 2. S.F.L. --- STRUCTURAL FLOOR LEVEL  
 3. (R) --- REVERSED DETAIL

B	2016/2/20	BY GENERAL MODIFY	Zeng
A	2018/12/10	BY GENERAL MODIFY	Zeng
NO.	DATE	REVISED	BY

JOB NO. : J-837  
 PROJECT :  
 URA KWUN TONG TOWN CENTRE  
 REDEVELOPMENT (AREA 2 & 3) AT  
 NKIL 6514, KWUN TONG, KOWLOON

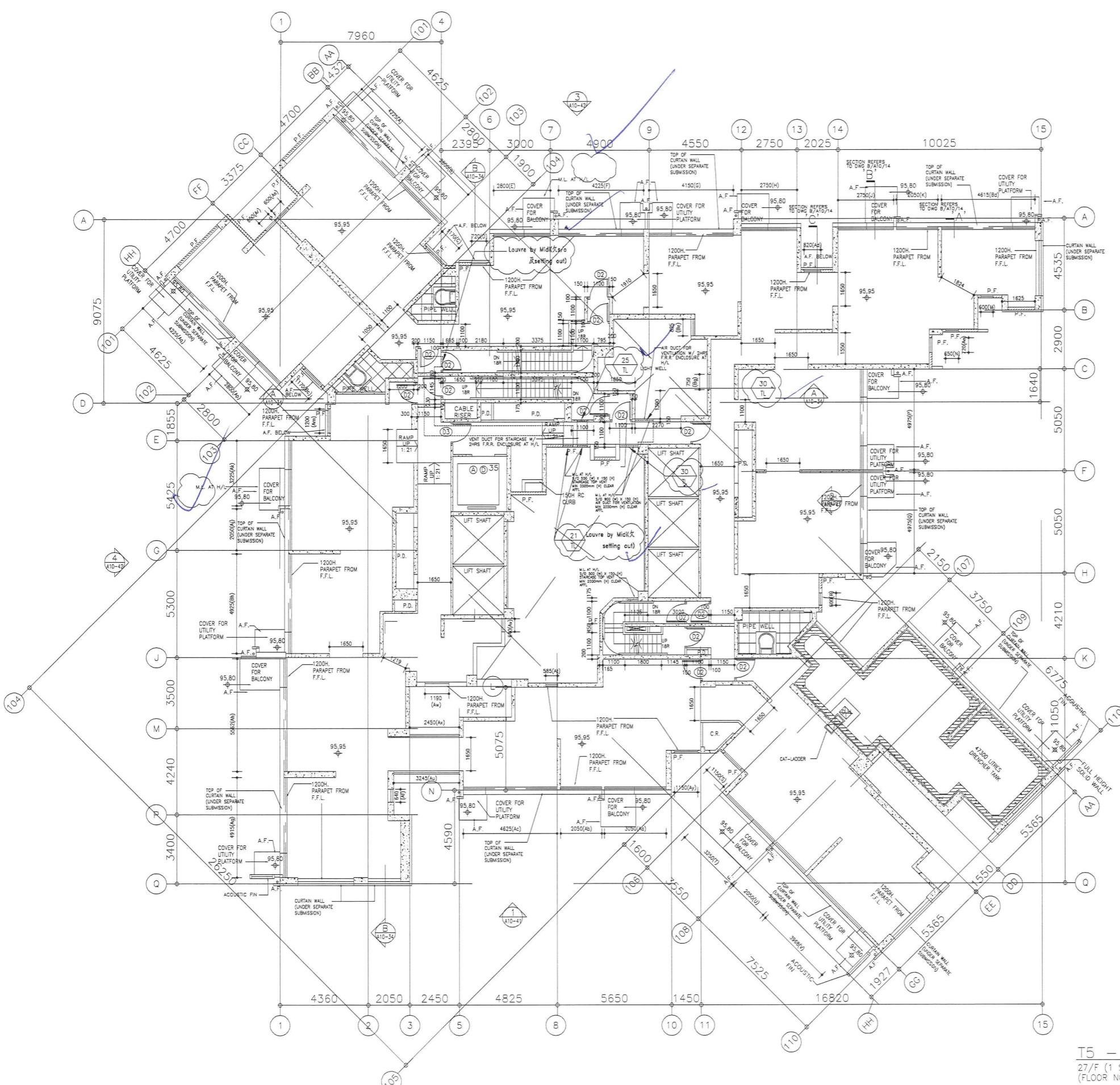
TITLE :  
 FULL PLAN LAYOUT  
 (FOR T5 6/F FLOOR PLAN)

DATE : 09-JUL-18 SCALE : 1:200

DRAWN BY : Zeng CHECKED BY : DW

 美特鋁質有限公司  
 MIDI ALUMINIUM FABRICATOR LTD.  
 Units 6-8, Sunray Industrial Centre, 1/F  
 610 Cha Kwo Ling Road, Kowloon  
 Tel: 23489211-4 Fax: (852) 27727666

DWG NO. : J837-IAL-3501 REV. : C



T5 - REFUGE FLOOR PLAN  
 27/F (1 STOREY)  
 (FLOOR NOS. 13, 14, 24, 34, 44 NOT USED.)

B.D. REF :

CLIENT :  
 信和置業有限公司  
 Sino Land Company Limited

ARCHITECT :  
 WONG TUNG & PARTNERS LIMITED  
 ARCHITECTS & PLANNERS

MAIN CONTRACTOR :  
 CR Construction Company Limited

STRUCTURAL ENGINEER :  
 AECOM

FACADE CONSULTANT:

NOTE :  
 1. ALL DIMENSIONS ARE IN mm.  
 2. ALL ELEVATIONS ARE VIEWED FROM OUTSIDE.  
 3. ALL DIMENSIONS TO BE VERIFIED ON SITE BEFORE FABRICATION.

LEGEND :  
 X1 --- DETAIL MARK NO.  
 X001 --- REFER SHEET NO.  
 1. F.F.L. --- FINISHED FLOOR LEVEL  
 2. S.F.L. --- STRUCTURAL FLOOR LEVEL  
 3. (R) --- REVERSED DETAIL

B	2019/8/26	BY GENERAL MODIFY	Zeng
A	2019/2/20	BY GENERAL MODIFY	Zeng
NO.	DATE	REVISION	BY

JOB NO. : J-837  
 PROJECT :  
 URA KWUN TONG TOWN CENTRE  
 REDEVELOPMENT (AREA 2 & 3) AT  
 NKIL 6514, KWUN TONG, KOWLOON

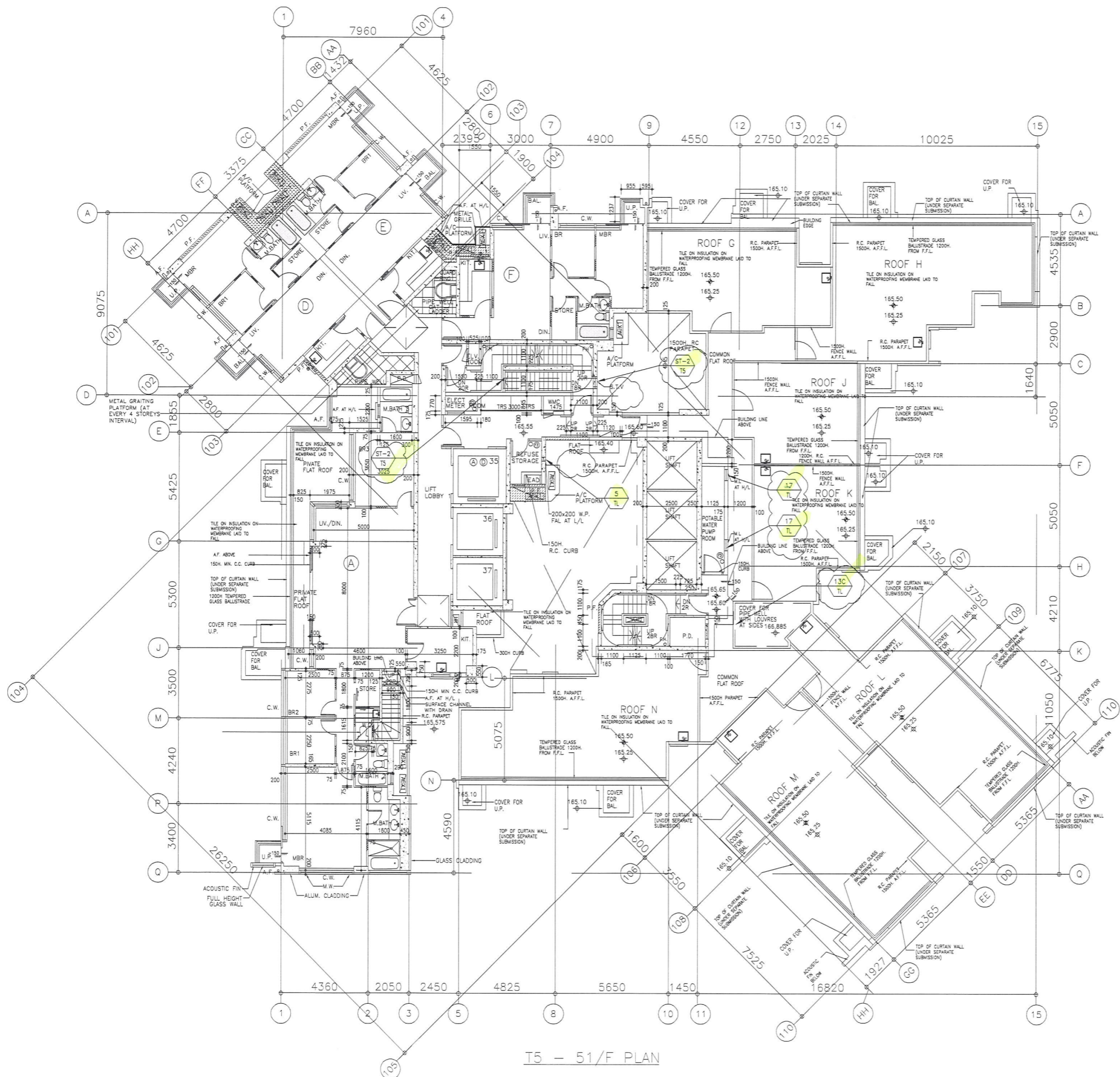
TITLE :  
 FULL PLAN LAYOUT  
 (FOR T5 REFUGE FLOOR PLAN)

DATE : 09-JUL-18 SCALE : 1:200

DRAWN BY : Zeng CHECKED BY : DW

美特鋁質有限公司  
 MIDI ALUMINUM FABRICATOR LTD.  
 Units 6-8, Sunray Industrial Centre, 1/F  
 610 Cha Kwo Ling Road, Kowloon  
 Tel: 23489211-4 Fax: (852) 27727666

DWG NO. : J837-IAL-3504 REV. : B



T5 - 51/F PLAN

T5 - 51/F PLAN

B.D. REF :

CLIENT :  
 信和置業有限公司  
 Sino Land Company Limited

ARCHITECT :  
 WONG TUNG & PARTNERS LIMITED  
 ARCHITECTS & PLANNERS

MAIN CONTRACTOR :  
 CR Construction Company Limited

STRUCTURAL ENGINEER :  
 AECOM

FAÇADE CONSULTANT:

NOTE :  
 1. ALL DIMENSIONS ARE IN MM.  
 2. ALL ELEVATIONS ARE VIEWED FROM OUTSIDE.  
 3. ALL DIMENSIONS TO BE VERIFIED ON SITE BEFORE FABRICATION.

LEGEND :  
 X1 --- DETAIL MARK NO.  
 X001 --- REFER SHEET NO.  
 1. F.F.L. --- FINISHED FLOOR LEVEL  
 2. S.F.L. --- STRUCTURAL FLOOR LEVEL  
 3. Ⓡ --- REVERSED DETAIL

C	2019/8/26	BY GENERAL MODIFY	Zeng
B	2019/2/20	BY GENERAL MODIFY	Zeng
A	2018/12/14	BY GENERAL MODIFY	Zeng
NO.	DATE	REVISED	BY

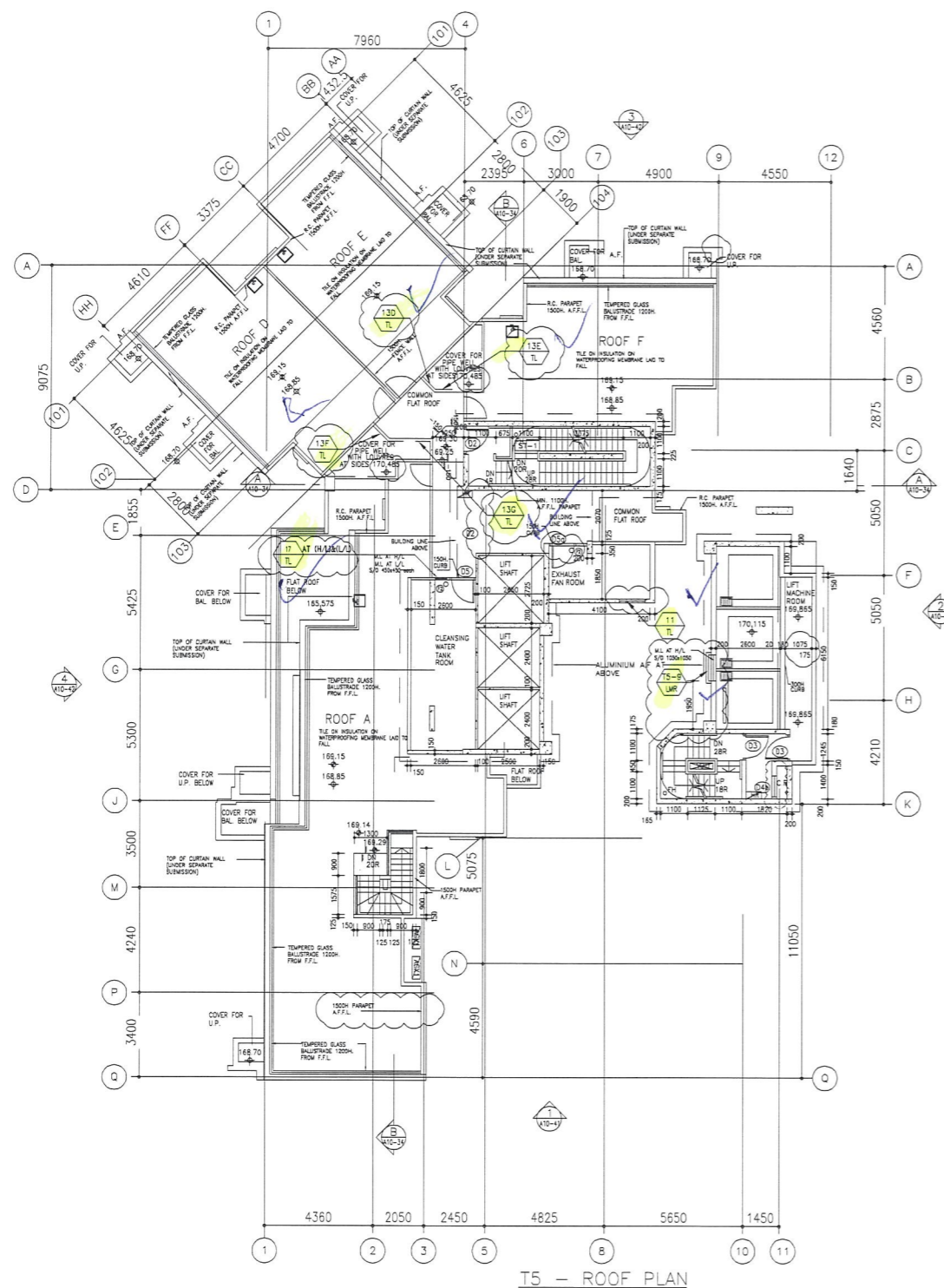
JOB NO. : J-837  
 PROJECT :  
 URA KWUN TONG TOWN CENTRE  
 REDEVELOPMENT (AREA 2 & 3) AT  
 NKIL 6514, KWUN TONG, KOWLOON

TITLE :  
 FULL PLAN LAYOUT  
 (FOR T5 51/F PLAN)

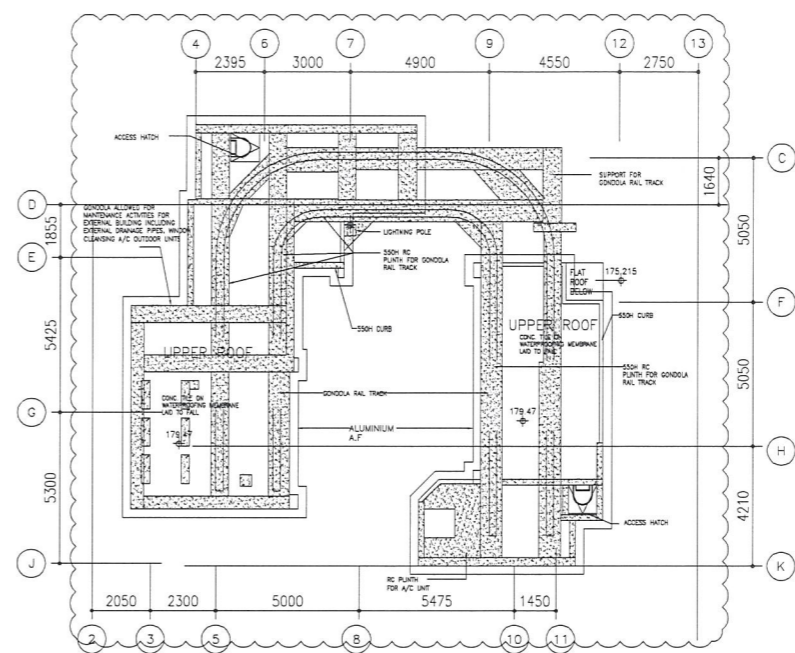
DATE : 09-JUL-18 SCALE : 1:200  
 DRAWN BY : Zeng CHECKED BY : DW

美特鋁質有限公司  
 MIDI ALUMINIUM FABRICATOR LTD.  
 Units 6-8, Sunray Industrial Centre, 1/F  
 610 Cha Kwo Ling Road, Kowloon  
 Tel:23489211-4 Fax:(852)2727666

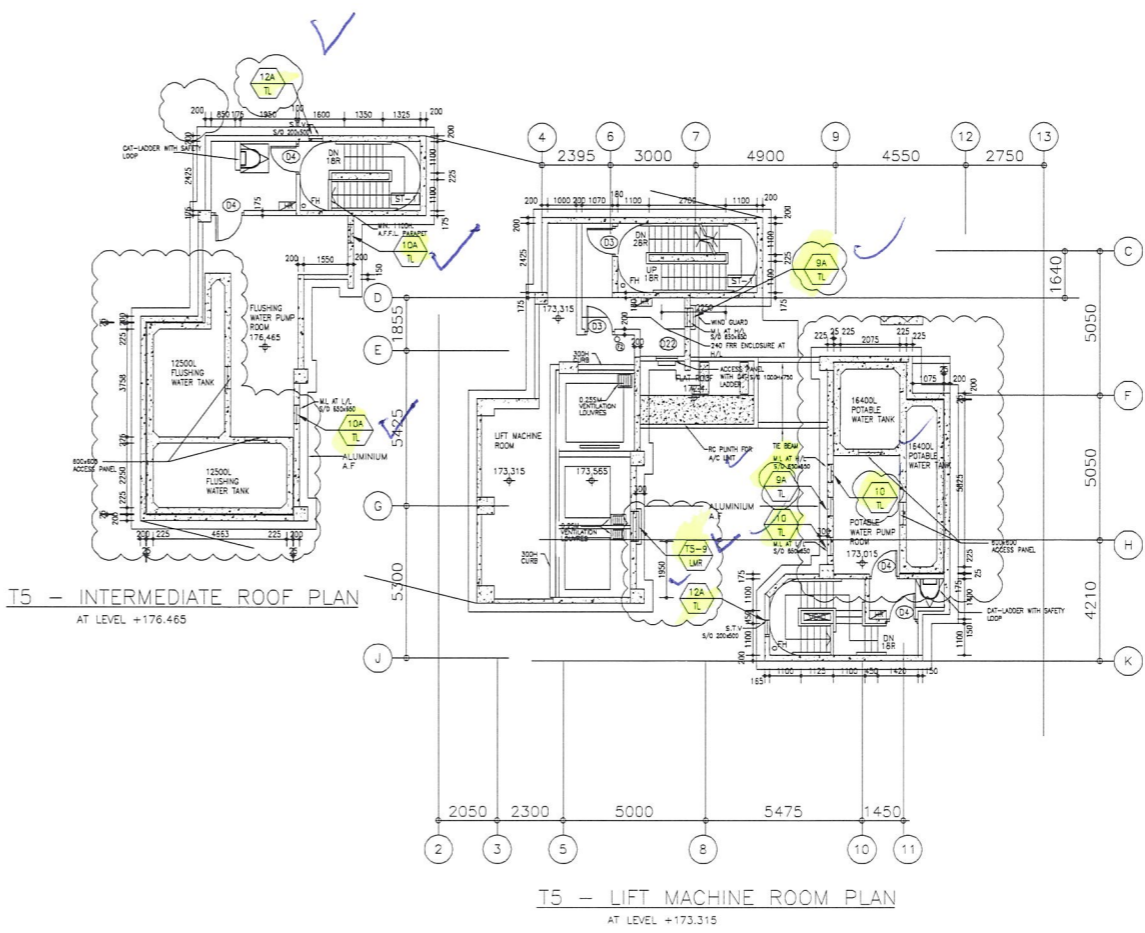
DWG NO. : J837-IAL-3505 REV. : C



T5 - ROOF PLAN



T5 - UPPER ROOF PLAN



T5 - INTERMEDIATE ROOF PLAN  
AT LEVEL +176.465

T5 - LIFT MACHINE ROOM PLAN  
AT LEVEL +173.315

B.D. REF :

CLIENT :  
 信和置業有限公司  
 Sino Land Company Limited

ARCHITECT :  
 WONG TUNG & PARTNERS LIMITED  
 ARCHITECTS & PLANNERS

MAIN CONTRACTOR :  
 CR Construction Company Limited

STRUCTURAL ENGINEER :  
 AECOM

FAÇADE CONSULTANT:

NOTE :  
 1. ALL DIMENSIONS ARE IN mm.  
 2. ALL ELEVATIONS ARE VIEWED FROM OUTSIDE.  
 3. ALL DIMENSIONS TO BE VERIFIED ON SITE BEFORE FABRICATION.

LEGEND :  
 X1 --- DETAIL MARK NO.  
 X001 --- REFER SHEET NO.  
 1. F.F.L. --- FINISHED FLOOR LEVEL  
 2. S.F.L. --- STRUCTURAL FLOOR LEVEL  
 3. (R) --- REVERSED DETAIL

C	2019/6/26	BY GENERAL MODIFY	Zeng
B	2019/8/6	BY GENERAL MODIFY	Zeng
A	2019/2/20	BY GENERAL MODIFY	Zeng
NO.	DATE	REVISED	BY

JOB NO. : J-837  
 PROJECT :  
 URA KWUN TONG TOWN CENTRE  
 REDEVELOPMENT (AREA 2 & 3) AT  
 NKIL 6514, KWUN TONG, KOWLOON

TITLE :  
 FULL PLAN LAYOUT  
 (FOR T5 ROOF PLAN)

DATE : 09-JUL-18 SCALE : 1:250  
 DRAWN BY : Zeng CHECKED BY : DW

美特鋁質有限公司  
 MIDI ALUMINIUM FABRICATOR LTD.  
 Units 6-8, Sunray Industrial Centre, 1/F  
 610 Cha Kwo Ling Road, Kowloon  
 Tel:23489211-4 Fax:(852)27727666  
 DWG NO. : J837-IAL-3506 REV. : C