

工程指示 / 要求簡箋(E.I.)

工程指示編號：EI / 1071 / 19

修改版次：A

工程編號：J - 837

工程名稱：觀塘裕民坊

工程項目：幕牆 隔音窗及門 樣板層生產

收件人：生統 / 永林

發件人：Eric Liu

日期：27/09/2019

要求提供 / 確認 事項：

- | | | |
|------------------------------------|-------------------------------------|-------------------------------|
| <input type="checkbox"/> 初步鋁料 B.M. | <input type="checkbox"/> 加工拆圖，然後生產 | <input type="checkbox"/> 尺寸表 |
| <input type="checkbox"/> 正式鋁料 B.M. | <input type="checkbox"/> 技術上資料 / 指示 | <input type="checkbox"/> 報價 |
| <input type="checkbox"/> 配件 B.M. | <input type="checkbox"/> 樣辦或貨品說明書 | <input type="checkbox"/> 分判合約 |
| <input type="checkbox"/> 其他：_____ | | |

內容：

請按吊趟分判提供的隔音門，隔音窗加工圖，開料及加工生產樣板層數量。

吊趟分判已現場覆尺。

A 版：按廠內實際組裝修改尺寸，供樣板層吊趟生產用

隔音門 T5M T5N T5J 請寫定FD門在櫃框長度，此加工圖只適用在樣板層

隔音窗 T5N T1F

請在 2019 / 09 / 30 前完成上列要求。

附： 9 頁加工圖

以上項目為：

原合約工程包 原合約工程加 / 減賬 新工程報價

原因：-

分發東莞各部門：

() 生產技術總監 連附件 () 技術部 連附件 永林 () 生產部 連附件 () 機械設計部 連附件
() 採購部 連附件 () 生產統籌部 連附件 梅
() 質檢部 連附件 () 會計部 連附件 () 報關組 連附件 () 其他 楊榮輝 連附件

分發香港各部門：

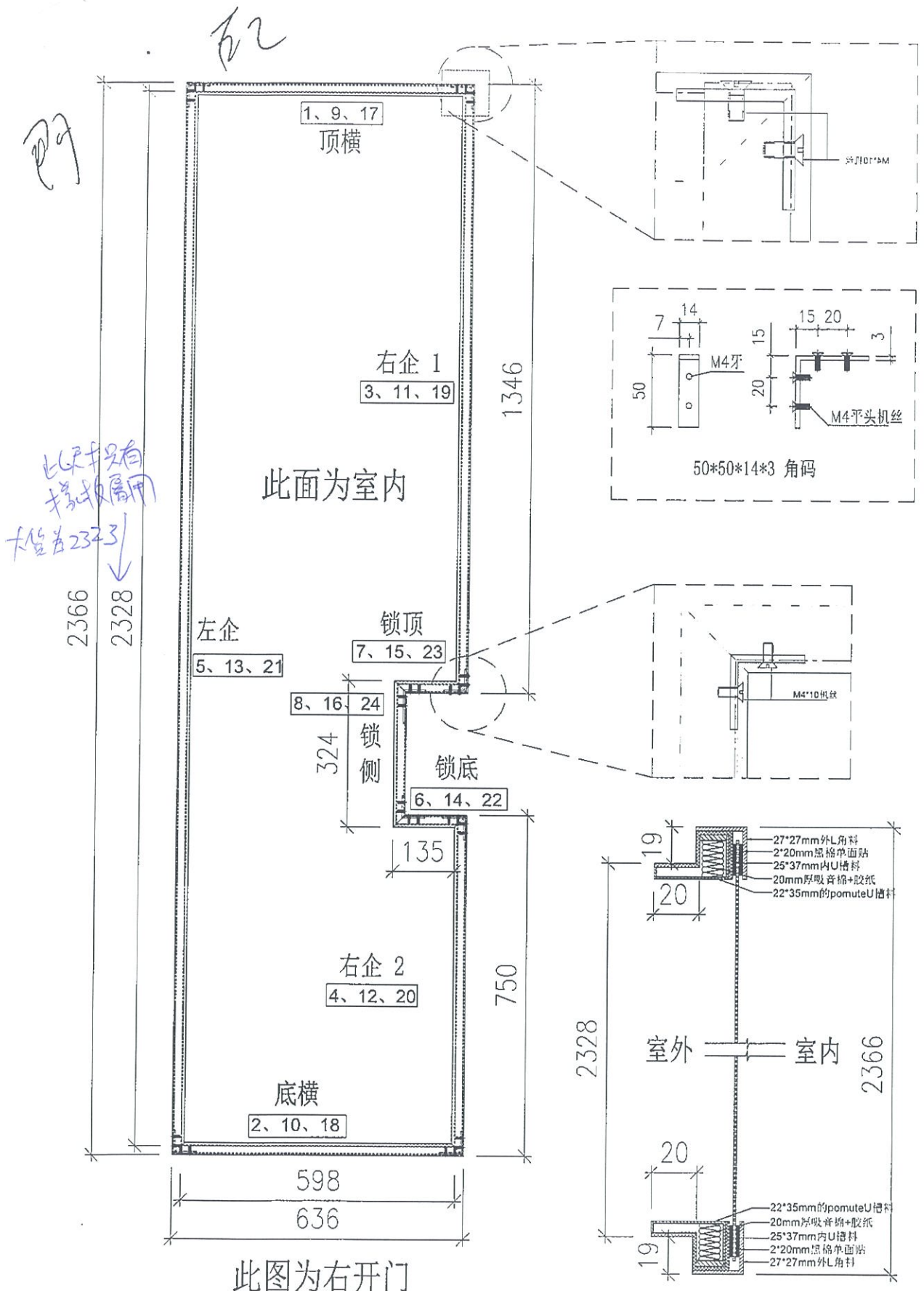
() 行政部 連附件 () 會計部 連附件 () 統籌部 連附件 () 工程部地盤科文 連附件
() 採購部 連附件 () QS 部 連附件 () 維修部 連附件 () 其他 _____ 連附件

傳遞編號：

發件人簽署：

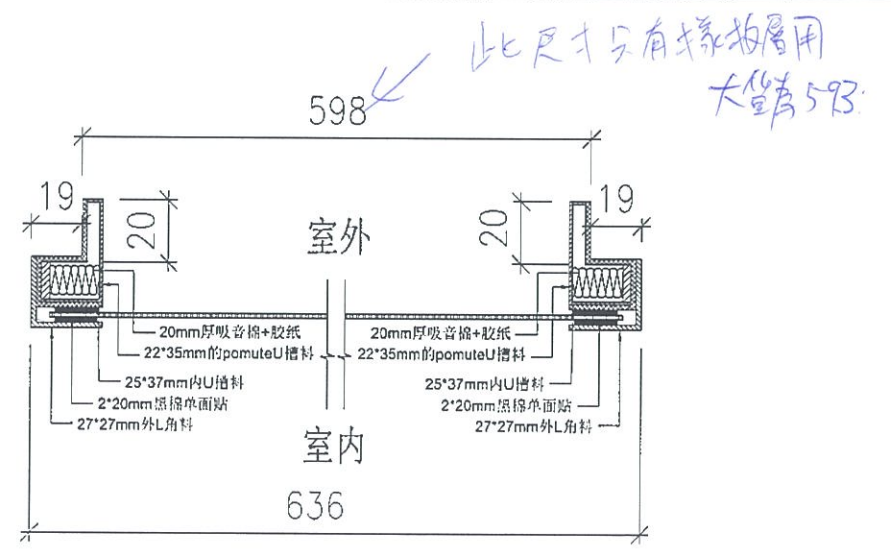
HK 2080 / 19

項目經理簽署：



序号	料號	名称	出荷	长度(mm)	数量	加工说明
1	27*27	吸音外框顶横	直口	636.0	1	LJ-007
2	27*27	吸音外框底横	直口	636.0	1	LJ-007
3	27*27	吸音外框右企1	直口	1346.0	1	LJ-007
4	27*27	吸音外框右企2	直口	750.0	1	LJ-007
5	27*27	吸音外框左企	直口	2366.0	1	LJ-007
6	27*27	吸音外框锁顶	直口	135.0	1	LJ-008
7	27*27	吸音外框锁底	直口	135.0	1	LJ-008
8	27*27	吸音外框锁侧	直口	324.0	1	LJ-007
9	25*37	吸音内框顶横	直口	632.0	1	LJ-009
10	25*37	吸音内框底横	直口	632.0	1	LJ-009
11	25*37	吸音内框右企1	直口	1342.0	1	LJ-009
12	25*37	吸音内框右企2	直口	746.0	1	LJ-009
13	25*37	吸音内框左企	直口	2362.0	1	LJ-009
14	25*37	吸音内框锁顶	直口	135.0	1	LJ-010
15	25*37	吸音内框锁底	直口	135.0	1	LJ-010
16	25*37	吸音内框锁侧	直口	320.0 ²⁴	1	LJ-009
17	25*35	POMUTE框顶横	直口	626.0	1	LJ-011
18	25*35	POMUTE框底横	直口	626.0	1	LJ-011
19	22*35	POMUTE框右企1	直口	1336.0	1	LJ-011
20	22*35	POMUTE框右企2	直口	740.0	1	LJ-011
21	22*35	POMUTE框左企	直口	2356.0	1	LJ-011
22	22*35	POMUTE框锁顶	直口	135.0	1	LJ-012
23	22*35	POMUTE框锁底	直口	135.0	1	LJ-012
24	22*35	POMUTE框锁侧	直口	314.0	1	LJ-011

序号	宽度(mm)	高度(mm)	雙/幅	撐長
門玉款				
窗号	宽度(W)	高度(H)	数量	樓層
T5-M2(FD-G02)	636.0	2366.0	1	8F
圖號	T5-M2(FD-G02)			



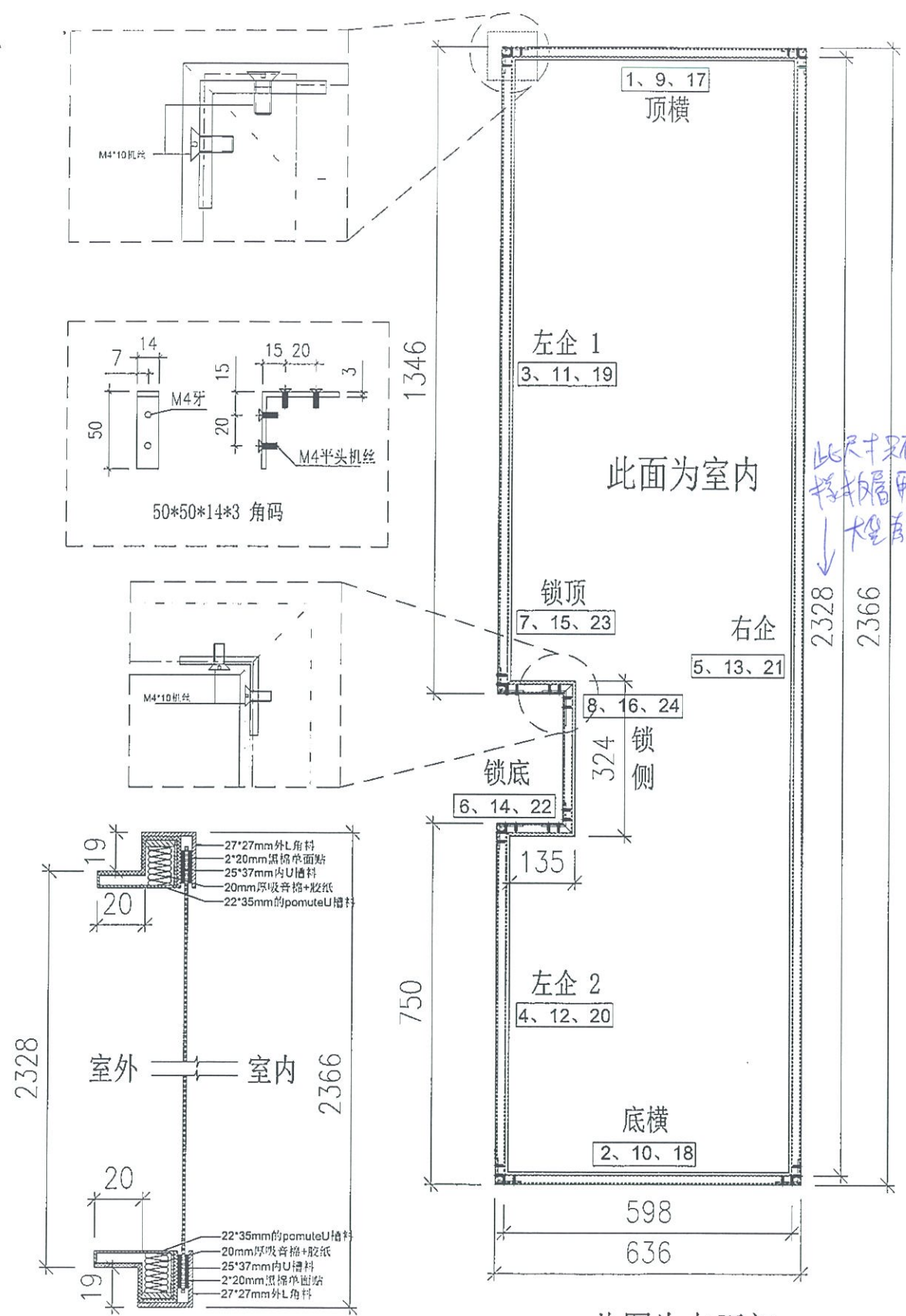
所有尺寸必须在工地现场量度。图中尺寸大小以所注为依据，不可用比例尺直接量度。本图纸及其副本均为建筑声学有限公司之版权所有，翻印必究。

Rev 修订	Date 日期	Note 备注
A		
B		
C		
D		

Project 工程名称
观塘中心

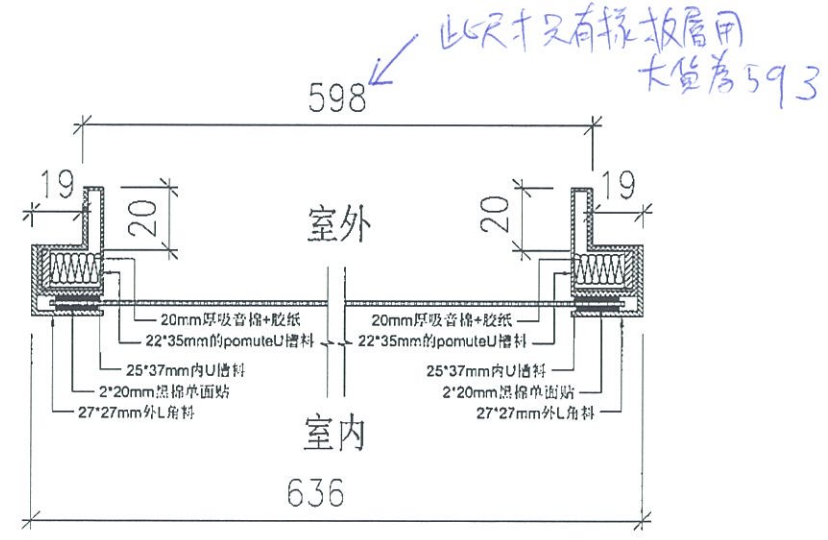
Title 项目
门拆图
ARCHITECTURAL ACOUSTICS
建筑声学

Drawing No. 图号	T5-M2(FD-G02)
Job No. 工程编号	-
Date 日期	2019-08-19
Drawn 绘图	Feng
Scale 比例	-(@A3)
Check 校核	-
Rev 修订	A



序號	料號	名稱	出荷	长度(mm)	數量	加工說明
1	27*27	吸音外框頂橫	直口	636.0	1	LJ-007
2	27*27	吸音外框底橫	直口	636.0	1	LJ-007
3	27*27	吸音外框左企1	直口	1346.0	1	LJ-007
4	27*27	吸音外框左企2	直口	750.0	1	LJ-007
5	27*27	吸音外框右企	直口	2366.0	1	LJ-007
6	27*27	吸音外框鎖頂	直口	135.0	1	LJ-008
7	27*27	吸音外框鎖底	直口	135.0	1	LJ-008
8	27*27	吸音外框鎖側	直口	324.0	1	LJ-007
9	25*37	吸音內框頂橫	直口	632.0	1	LJ-009
10	25*37	吸音內框底橫	直口	632.0	1	LJ-009
11	25*37	吸音內框左企1	直口	1342.0	1	LJ-009
12	25*37	吸音內框左企2	直口	746.0	1	LJ-009
13	25*37	吸音內框右企	直口	2362.0	1	LJ-009
14	25*37	吸音內框鎖頂	直口	135.0	1	LJ-010
15	25*37	吸音內框鎖底	直口	135.0	1	LJ-010
16	25*37	吸音內框鎖側	直口	320.0	1	LJ-009
17	25*35	POMUTE框頂橫	直口	626.0	1	LJ-011
18	25*35	POMUTE框底橫	直口	626.0	1	LJ-011
19	22*35	POMUTE框左企1	直口	1336.0	1	LJ-011
20	22*35	POMUTE框左企2	直口	740.0	1	LJ-011
21	22*35	POMUTE框右企	直口	2356.0	1	LJ-011
22	22*35	POMUTE框鎖頂	直口	135.0	1	LJ-012
23	22*35	POMUTE框鎖底	直口	135.0	1	LJ-012
24	22*35	POMUTE框鎖側	直口	314.0	1	LJ-011

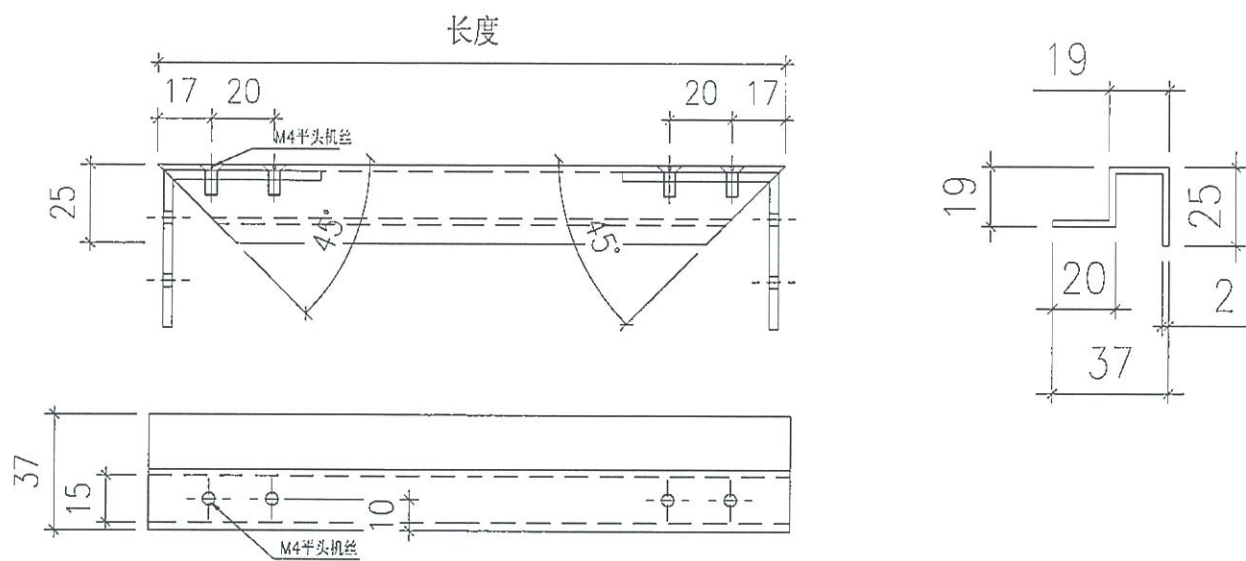
序號	寬度(mm)	高度(mm)	雙/福	撐長
頂留				mm
底留				mm
企料底部開邊位				mm
底橫料防水巴鋸去				mm
安裝扣碼				
安裝扣碼				
多點鎖芯型號:				
手柄型號:				
限位撐型號:				
T窗最大的開度:				
窗玉搭位數:				
大圖版次		本圖版		
窗號	寬度(W)	高度(H)	數量	樓層
T5-N-1(FD-G03)	636.0	2366.0	1	8F
圖號	T5-N-1(FD-G03)			



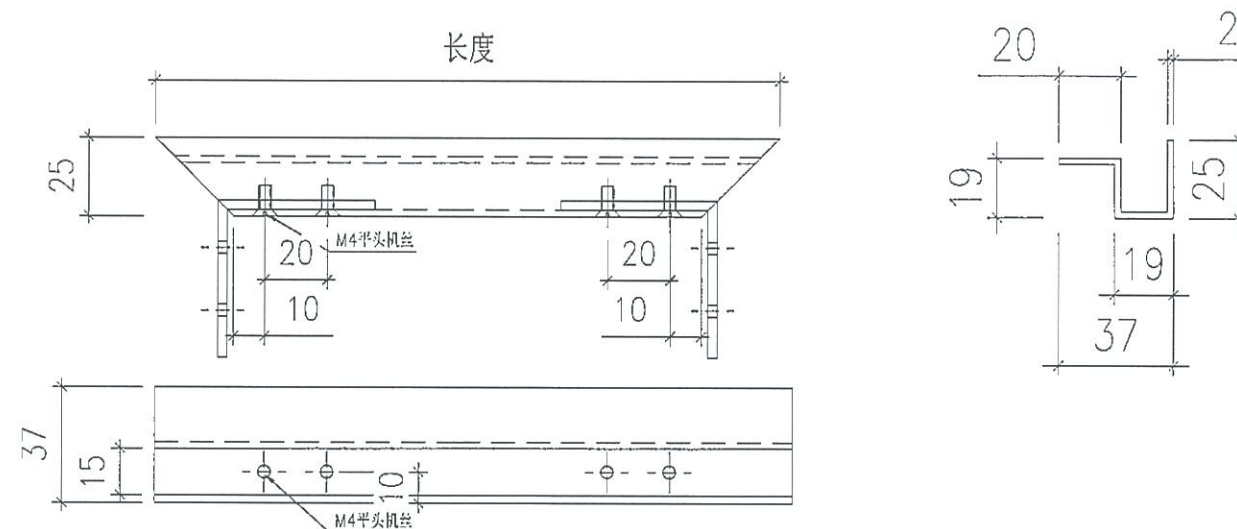
此圖為左開門

所有尺寸必須在工地現場量度。圖中尺寸大小以所注為依據，不可用比例尺直接量度。本圖紙及其副本均為建築聲學有限公司之版權所有，翻印必究。

Rev 修訂	Date 日期	Note 备注	Rev 修訂	Date 日期	Note 备注	Project 工程名稱	Title 項目	Drawing No. 圖號	Job No. 工程編號	Date 日期	Drawn 繪圖	Scale 比例	Check 校核	Rev 修訂
A						觀塘中心	門拆圖	T5-N-1(FD-G03)	-	2019-08-19	Feng	- (@A3)	-	A
B							ARCHITECTURAL ACOUSTICS							
C							建築聲學							
D														



此图为:右开口顶横/底横/左企1或左企2/右企1或右企2开料图



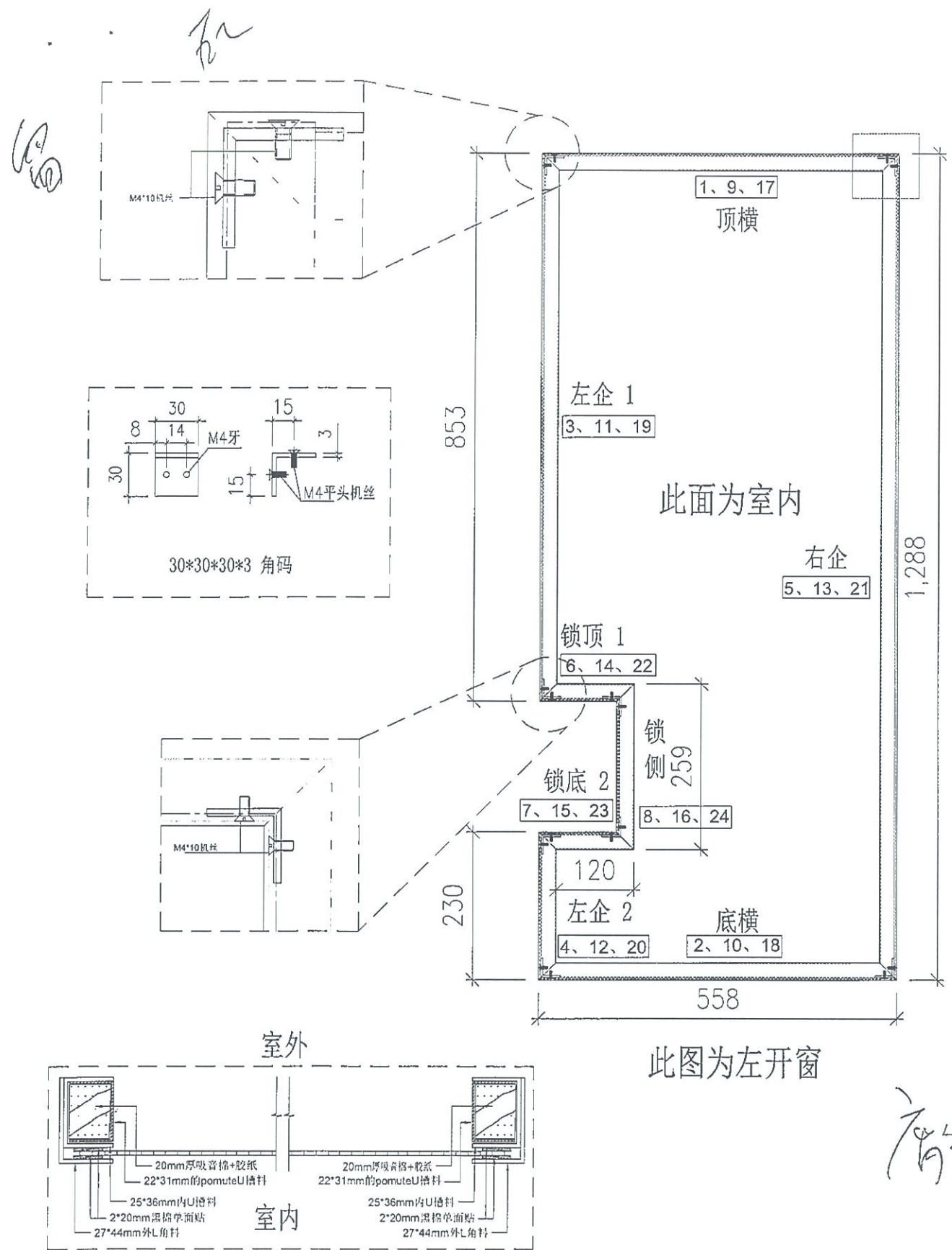
此图为:右开口锁侧开料图

序号	名称	CW	楼层	W (按图纸 量度)	H (按图纸 量度)	开口 方向	数量 (只)	名称	开料长度/数量							
									顶/底横 长度(mm)	数量 (条)	左或右企 长度(mm)	数量 (条)	左1或右企1 长度(mm)	数量 (条)	左2或右企2 长度(mm)	数量 (条)
1	门1	T5CW-M2	8F	636	2366	右开	1	铝折件2	632	2	2362	1	1342	1	746	1
2	门2	T5CW-AN-1	8F	636	2366	左开	1	铝折件2	632	2	2362	1	1342	1	746	1
3	门3	T5CW-JK1	8F	436	2366	双开	1对	铝折件2	432	4	2362	2	1342	2	746	2

序号	名称	CW	楼层	W (按图纸 量度)	H (按图纸 量度)	开口 方向	数量 (只)	名称	开料长度/数量	
									锁侧 长度(mm)	数量 (条)
1	门1	T5CW-M2	8F	636	2366	右开	1	铝折件 2	320	1
2	门2	T5CW-AN-1	8F	636	2366	左开	1	铝折件 2	320	1
3	门3	T5CW-JK1	8F	436	2366	双开	1对	铝折件 2	320	2

所有尺寸必须在工地现场量度。图中尺寸大小以所注为依据，不可用比例尺直接量度。本图纸及其副本均为建筑声学有限公司之版权所有，翻印必究。

Rev 修订	Date 日期	Note 备注	Project 工程名称	Title 项目	Drawing No. 图号
A			观塘中心	铝折件 2	LJ-009
B				ARCHITECTURAL ACOUSTICS	Job No. 工程编号 - Date 日期 2019-07-26
C				建筑声学	Drawn 绘图 Feng Scale 比例 - (A3)
D					Check 校核 - Rev 修订 A



序号	料號	名称	出荷	长度(mm)	数量	加工说明
1	27*44	吸音外框顶横	直口	558.0	1	LJ-001
2	27*44	吸音外框底横	直口	558.0	1	LJ-001
3	27*44	吸音外框左企1	直口	853.0	1	LJ-001
4	27*44	吸音外框左企2	直口	230.0	1	LJ-001
5	27*44	吸音外框右企	直口	1288.0	1	LJ-001
6	27*44	吸音外框锁顶	直口	120.0	1	LJ-002
7	27*44	吸音外框锁底	直口	120.0	1	LJ-002
8	27*44	吸音外框锁侧	直口	259.0	1	LJ-001
9	25*36	吸音内框顶横	直口	554.0	1	LJ-003
10	25*36	吸音内框底横	直口	554.0	1	LJ-003
11	25*36	吸音内框左企1	直口	849.0	1	LJ-003
12	25*36	吸音内框左企2	直口	226.0	1	LJ-003
13	25*36	吸音内框右企	直口	1284.0	1	LJ-003
14	25*36	吸音内框锁顶	直口	120.0	1	LJ-004
15	25*36	吸音内框锁底	直口	120.0	1	LJ-004
16	25*36	吸音内框锁侧	直口	255.0 ²⁵⁹	1	LJ-003
17	25*36	POMUTE框顶横	直口	549.0	1	LJ-005
18	25*36	POMUTE框底横	直口	549.0	1	LJ-005
19	22*31	POMUTE框左企1	直口	844.0	1	LJ-005
20	22*31	POMUTE框左企2	直口	221.0	1	LJ-005
21	22*31	POMUTE框右企	直口	1279.0	1	LJ-005
22	22*31	POMUTE框锁顶	直口	120.0	1	LJ-006
23	22*31	POMUTE框锁底	直口	120.0	1	LJ-006
24	22*31	POMUTE框锁侧	直口	250.0	1	LJ-005

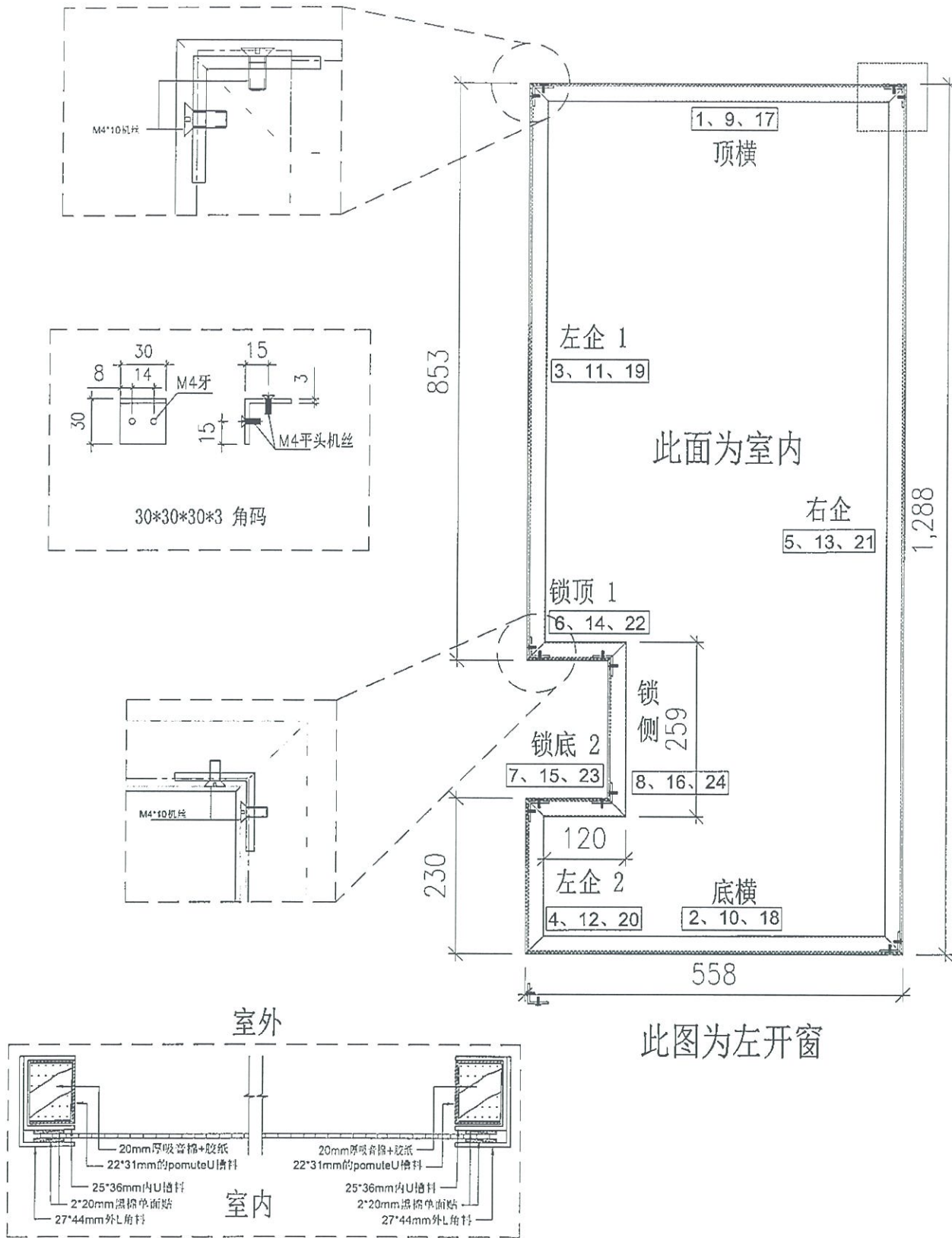
序号	宽度(mm)	高度(mm)	隻/幅	撑長
門玉款				
窗号	宽度(W)	高度(H)	数量	樓層
T1-F2(AW-G01)	558.0	1288.0	1	8F
圖號	T1-F2(AW-G01)			

廠家安裝膠孔框, 出資

此图为左开窗

所有尺寸必须在工地现场量度。图中尺寸大小以所注为依据，不可用比例尺直接量度。本图纸及其副本均为建筑声学有限公司之版权所有，翻印必究。

Rev 修订	Date 日期	Note 备注	Rev 修订	Date 日期	Note 备注	Project 工程名称	Title 项目	Drawing No. 图号	T1-F2(AW-G01)
A						观塘中心	窗拆图	Job No. 工程编号	-
B							ARCHITECTURAL ACOUSTICS	Date 日期	2019-07-26
C							建筑声学	Drawn 绘图	Feng
D								Scale 比例	-(@A3)
								Check 校核	-
								Rev 修订	A

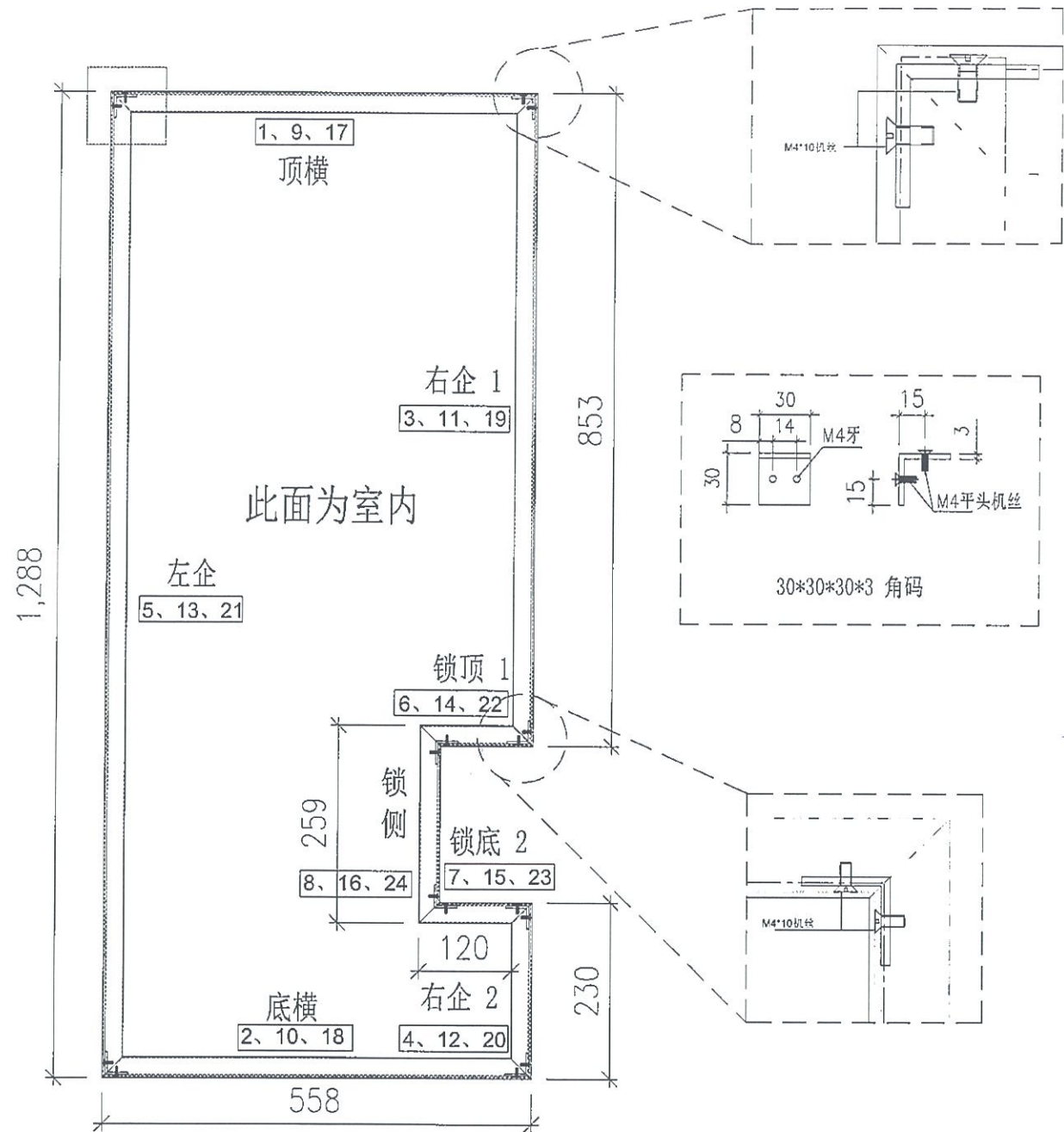


序号	料號	名称	出角	长度(mm)	数量	加工说明
1	27*44	吸音外框顶横	直口	558.0	1	LJ-001
2	27*44	吸音外框底横	直口	558.0	1	LJ-001
3	27*44	吸音外框左企1	直口	853.0	1	LJ-001
4	27*44	吸音外框左企2	直口	230.0	1	LJ-001
5	27*44	吸音外框右企	直口	1288.0	1	LJ-001
6	27*44	吸音外框锁顶	直口	120.0	1	LJ-002
7	27*44	吸音外框锁底	直口	120.0	1	LJ-002
8	27*44	吸音外框锁侧	直口	259.0	1	LJ-001
9	25*36	吸音内框顶横	直口	554.0	1	LJ-003
10	25*36	吸音内框底横	直口	554.0	1	LJ-003
11	25*36	吸音内框左企1	直口	849.0	1	LJ-003
12	25*36	吸音内框左企2	直口	226.0	1	LJ-003
13	25*36	吸音内框右企	直口	1284.0	1	LJ-003
14	25*36	吸音内框锁顶	直口	120.0	1	LJ-004
15	25*36	吸音内框锁底	直口	120.0	1	LJ-004
16	25*36	吸音内框锁侧	直口	255.0	1	LJ-003
17	25*36	POMUTE框顶横	直口	549.0	1	LJ-005
18	25*36	POMUTE框底横	直口	549.0	1	LJ-005
19	22*31	POMUTE框左企1	直口	844.0	1	LJ-005
20	22*31	POMUTE框左企2	直口	221.0	1	LJ-005
21	22*31	POMUTE框右企	直口	1279.0	1	LJ-005
22	22*31	POMUTE框锁顶	直口	120.0	1	LJ-006
23	22*31	POMUTE框锁底	直口	120.0	1	LJ-006
24	22*31	POMUTE框锁侧	直口	250.0	1	LJ-005

序号	宽度(mm)	高度(mm)	雙/層	撐長
頂窗				mm
底窗				mm
企料底部開避位				mm
底橫料防水巴錫去				mm
安裝扣碼				
安裝扣碼				
多點鎖芯型號:				
手柄型號:				
限位撐型號:				
T窗最大的開度:				
窗玉搭位數:				
門玉款				
寬度(mm)				
高度(mm)				
雙/層				
撐長				
大圖版次		本圖版		
		日期		
窗号	寬度(W)	高度(H)	數量	樓層
T1-F2(AW-G02)	558.0	1288.0	1	8F
圖號	T1-F2(AW-G02)			

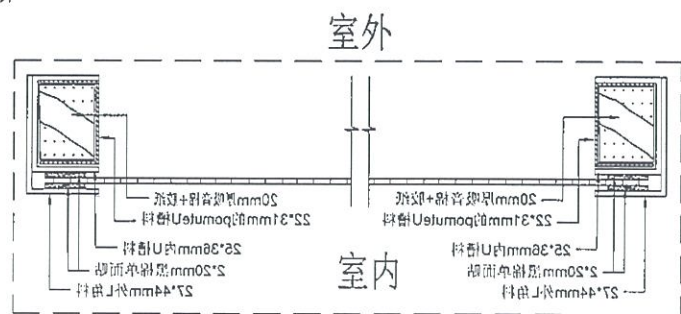
所有尺寸必须在工地现场量度。图中尺寸大小以所注为依据，不可用比例尺直接量度。本图纸及其副本均为建筑声学有限公司之版权所有，翻印必究。

Rev 修订	Date 日期	Note 备注	Rev 修订	Date 日期	Note 备注	Project 工程名称	Title 项目	Drawing No. 图号	Date 日期	
A						观塘中心	窗拆图	T1-F2(AW-G02)	2019-07-26	
B					ARCHITECTURAL ACOUSTICS			Job No. 工程编号 -	Date 日期	2019-07-26
C					建筑声学			Drawn 绘图 Feng	Scale 比例 -	(@A3)
D								Check 校核 -	Rev 修订	A



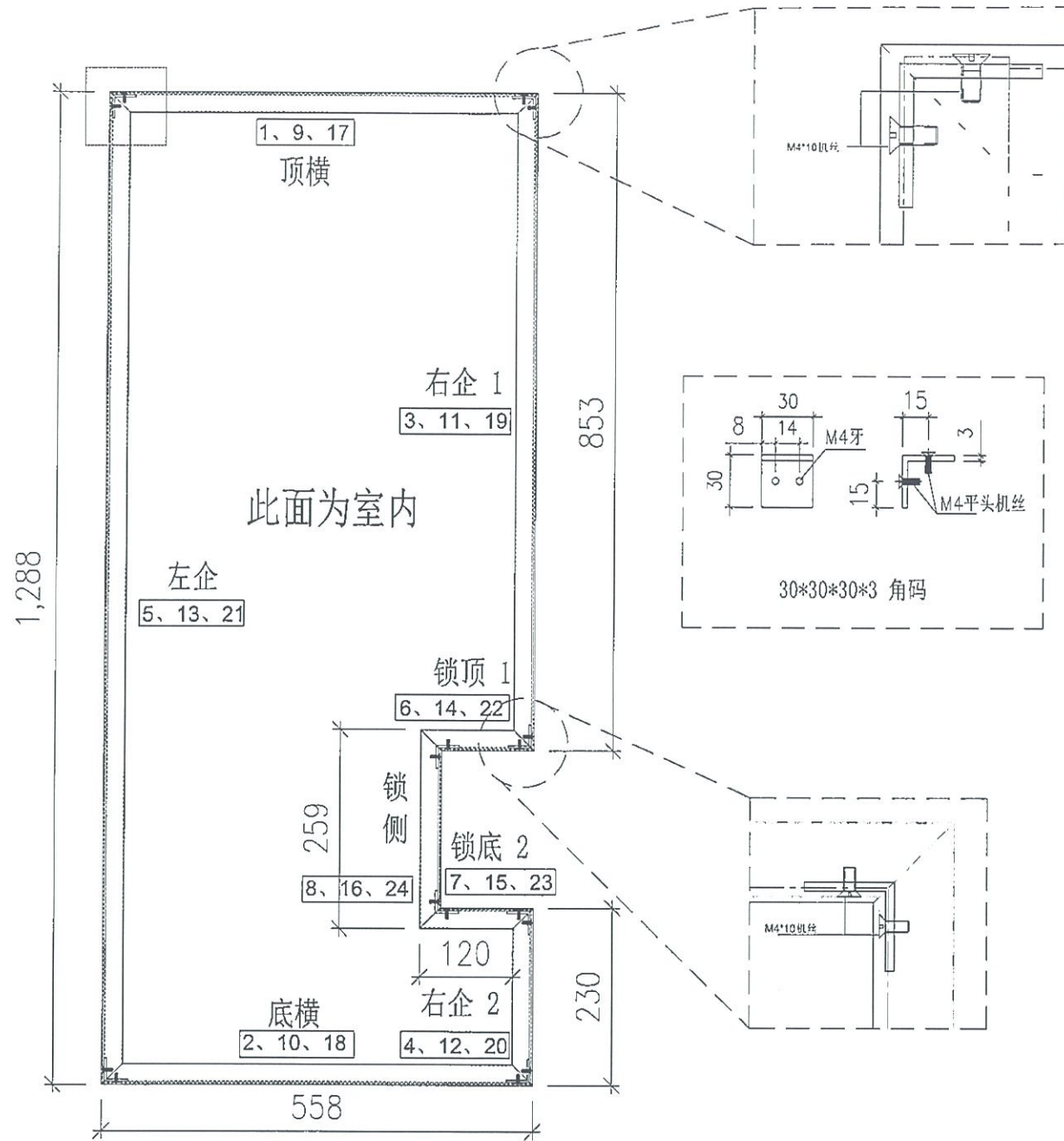
序号	料號	名称	出苟	长度(mm)	数量	加工说明
1	27*44	吸音外框顶横	直口	558.0	1	LJ-001
2	27*44	吸音外框底横	直口	558.0	1	LJ-001
3	27*44	吸音外框右企1	直口	853.0	1	LJ-001
4	27*44	吸音外框右企2	直口	230.0	1	LJ-001
5	27*44	吸音外框左企	直口	1288.0	1	LJ-001
6	27*44	吸音外框锁顶	直口	120.0	1	LJ-002
7	27*44	吸音外框锁底	直口	120.0	1	LJ-002
8	27*44	吸音外框锁侧	直口	259.0	1	LJ-001
9	25*36	吸音内框顶横	直口	554.0	1	LJ-003
10	25*36	吸音内框底横	直口	554.0	1	LJ-003
11	25*36	吸音内框右企1	直口	849.0	1	LJ-003
12	25*36	吸音内框右企2	直口	226.0	1	LJ-003
13	25*36	吸音内框左企	直口	1284.0	1	LJ-003
14	25*36	吸音内框锁顶	直口	120.0	1	LJ-004
15	25*36	吸音内框锁底	直口	120.0	1	LJ-004
16	25*36	吸音内框锁侧	直口	255.0259	1	LJ-003
17	25*36	POMUTE框顶横	直口	549.0	1	LJ-005
18	25*36	POMUTE框底横	直口	549.0	1	LJ-005
19	22*31	POMUTE框右企1	直口	844.0	1	LJ-005
20	22*31	POMUTE框右企2	直口	221.0	1	LJ-005
21	22*31	POMUTE框左企	直口	1279.0	1	LJ-005
22	22*31	POMUTE框锁顶	直口	120.0	1	LJ-006
23	22*31	POMUTE框锁底	直口	120.0	1	LJ-006
24	22*31	POMUTE框锁侧	直口	250.0	1	LJ-005

序号	宽度(mm)	高度(mm)	隻/幅	撐長
頂窗				mm
底窗				mm
企料底部開避位				mm
底橫料防水巴錫去				mm
安裝扣碼				
安裝扣碼				
多點鎖芯型號:				
手柄型號:				
限位撐型號:				
T窗最大的開度:				
窗玉搭位數:				
門玉款				
窗号	宽度(W)	高度(H)	數量	樓層
T5-N-1(AW-G03)	558.0	1288.0	1	8F
圖號	T5-N-1(AW-G03)			



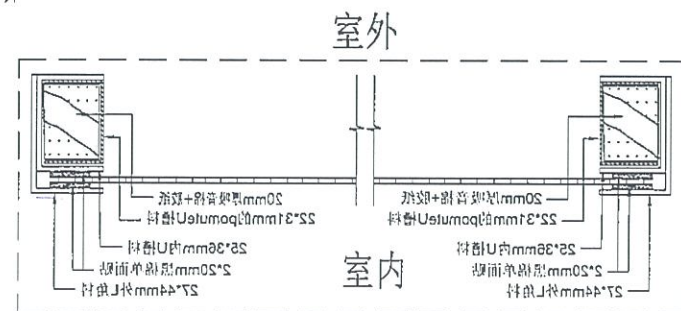
所有尺寸必须在工地现场量度。图中尺寸大小以所注为依据，不可用比例尺直接量度。本图纸及其副本均为建筑声学有限公司之版权所有，翻印必究。

Rev 修订	Date 日期	Note 备注	Rev 修订	Date 日期	Note 备注	Project 工程名称	Title 项目	Drawing No. 图号	Date 日期
A						观塘中心	窗拆图 ARCHITECTURAL ACOUSTICS 建筑声学	T5-N-1(AW-G03)	2019-07-26
B					Job No. 工程编号 -			Scale 比例 - (@A3)	
C					Drawn 绘图 Feng			Rev 修订 A	
D					Check 校核 -				



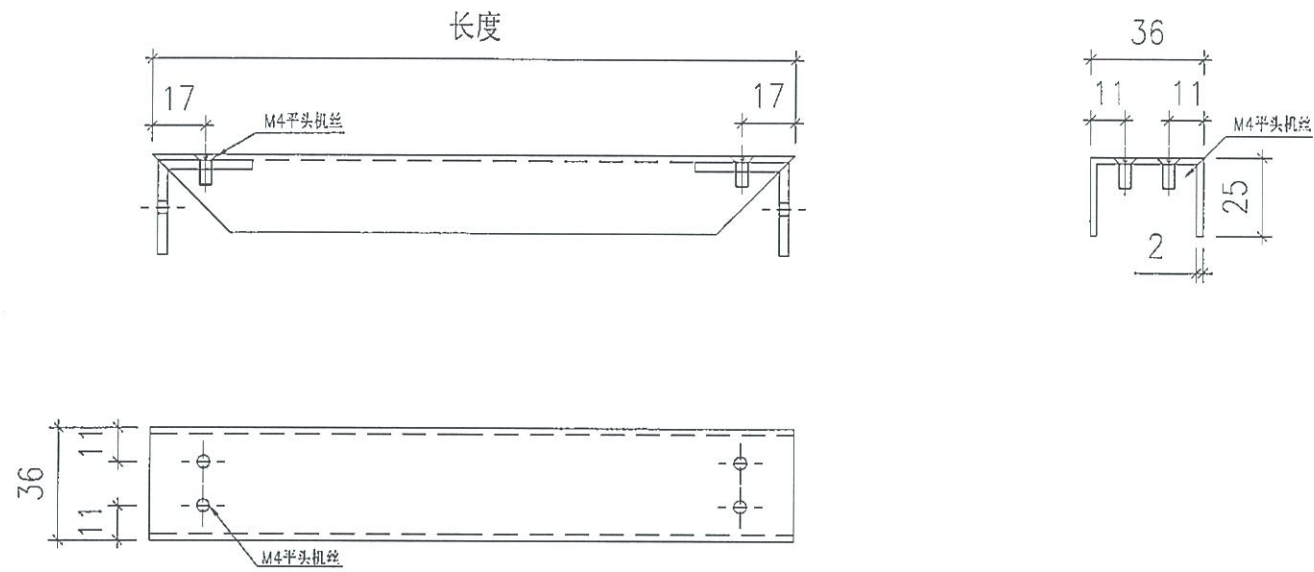
序号	料號	名称	出苟	长度(mm)	数量	加工说明
1	27*44	吸音外框顶横	直口	558.0	1	LJ-001
2	27*44	吸音外框底横	直口	558.0	1	LJ-001
3	27*44	吸音外框右企1	直口	853.0	1	LJ-001
4	27*44	吸音外框右企2	直口	230.0	1	LJ-001
5	27*44	吸音外框左企	直口	1288.0	1	LJ-001
6	27*44	吸音外框锁顶	直口	120.0	1	LJ-002
7	27*44	吸音外框锁底	直口	120.0	1	LJ-002
8	27*44	吸音外框锁侧	直口	259.0	1	LJ-001
9	25*36	吸音内框顶横	直口	554.0	1	LJ-003
10	25*36	吸音内框底横	直口	554.0	1	LJ-003
11	25*36	吸音内框右企1	直口	849.0	1	LJ-003
12	25*36	吸音内框右企2	直口	226.0	1	LJ-003
13	25*36	吸音内框左企	直口	1284.0	1	LJ-003
14	25*36	吸音内框锁顶	直口	120.0	1	LJ-004
15	25*36	吸音内框锁底	直口	120.0	1	LJ-004
16	25*36	吸音内框锁侧	直口	255.0	1	LJ-003
17	25*36	POMUTE框顶横	直口	549.0	1	LJ-005
18	25*36	POMUTE框底横	直口	549.0	1	LJ-005
19	22*31	POMUTE框右企1	直口	844.0	1	LJ-005
20	22*31	POMUTE框右企2	直口	221.0	1	LJ-005
21	22*31	POMUTE框左企	直口	1279.0	1	LJ-005
22	22*31	POMUTE框锁顶	直口	120.0	1	LJ-006
23	22*31	POMUTE框锁底	直口	120.0	1	LJ-006
24	22*31	POMUTE框锁侧	直口	250.0	1	LJ-005

序号	宽度(mm)	高度(mm)	隻/幅	撐長
頂留				mm
底留				mm
企料底部開避位				mm
底橫料防水巴鑄去				mm
安裝扣碼				
安裝扣碼				
多點鎖芯型號:				
手柄型號:				
限位撐型號:				
T窗最大的開度:				
窗玉裕位數:				
門玉款				
大圖版次		本圖版		
		日期		
窗号	寬度(W)	高度(H)	數量	樓層
T5-N-1(AW-G04)	558.0	1288.0	1	8F
圖號	T5-N-1(AW-G04)			

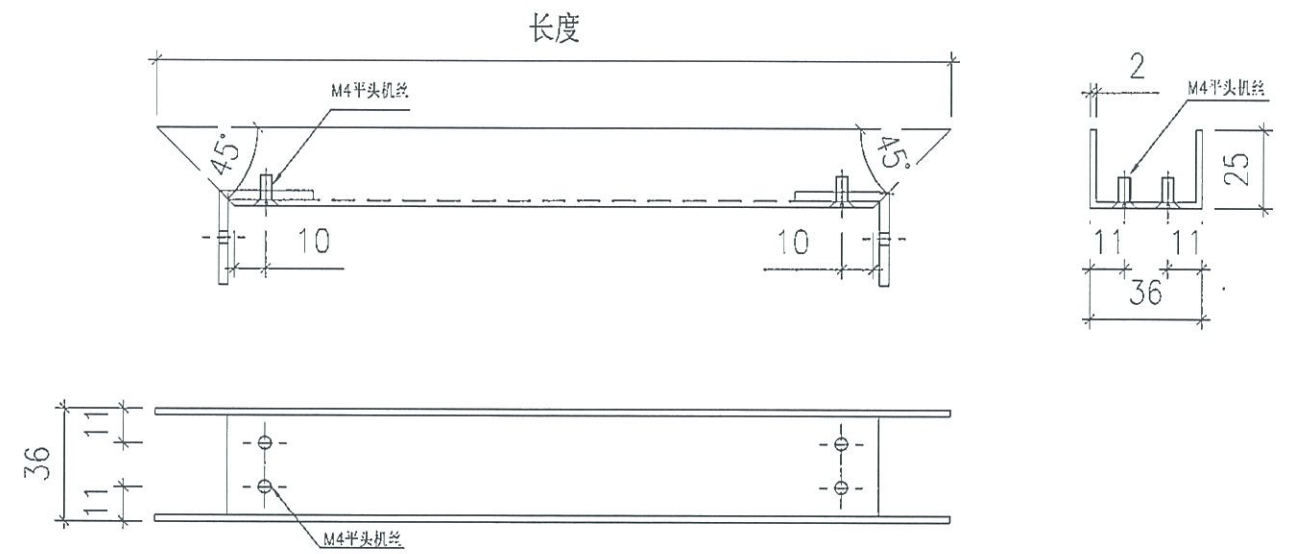


所有尺寸必须在工地现场量度，图中尺寸大小以所注为依据，不可用比例尺直接量度。本图纸及其副本均为建筑声学有限公司之版权所有，翻印必究。

Rev 修订	Date 日期	Note 备注	Rev 修订	Date 日期	Note 备注	Project 工程名称	Title 项目	Drawing No. 图号	T5-N-1(AW-G04)		
A						观塘中心	窗拆图	Job No. 工程编号	-	Date 日期	2019-07-26
B					ARCHITECTURAL ACOUSTICS			Drawn 绘图	Feng	Scale 比例	- (@A3)
C					建筑声学			Check 校核	-	Rev 修订	A
D											



此图为:顶横/底横/左企1或左企2/右企1或右企2开料图



此图为:锁侧开料图

序号	名称	CW	楼层	W (按图纸 量度)	H (按图纸 量度)	开口 方向	数量 (只)	名称	开料长度/数量							
									顶/底横 长度(mm)	数量 (条)	左或右企 长度(mm)	数量 (条)	左或右企1 长度(mm)	数量 (条)	左或右企2 长度(mm)	数量 (条)
1	窗1	T1CW-F2	8F	558	1288	左开	2	铝折件 2	554	4	1284	2	849	2	226	2
2	窗2	T5CW/N-1	8F	558	1288	右开	2	铝折件 2	554	4	1284	2	849	2	226	2

序号	名称	CW	楼层	W (按图纸 量度)	H (按图纸 量度)	开口 方向	数量 (只)	名称	开料长度/数量	
									锁侧 长度(mm)	数量 (条)
1	窗1	T1CW-F2	8F	558	1288	左开	2	铝折件 2	265	2
2	窗2	T5CW/N-1	8F	558	1288	右开	2	铝折件 2	265	2

所有尺寸必须在工地现场量度。图中尺寸大小以所注为依据，不可用比例尺直接量度。本图纸及其副本均为建筑声学有限公司之版权所有，翻印必究。

Rev 修订	Date 日期	Note 备注	Rev 修订	Date 日期	Note 备注	Project 工程名称	Title 项目	Drawing No. 图号
A						观塘中心	铝折件 2	LJ-003
B							ARCHITECTURAL ACOUSTICS	Job No. 工程编号 - Date 日期 2019-07-26
C							建筑声学	Drawn 绘图 Feng Scale 比例 - (@A3)
D								Check 校核 - Rev 修订 A