



工程指示 / 要求簡箋(E.I.)

工程指示編號：EI/1064/19

修改版次：-

工程編號：J-837

工程名稱：觀塘裕民坊

工程項目：幕牆 ~~BSL~~ 趟門吊趟室內收口 (樣板層) (75M,N,L)

收件人：生統 / 永林

發件人：Eric Liu

日期：17/09/2019

要求提供 / 確認 事項：

- () 初步鋁料 B.M. () 加工拆圖，然後生產 () 尺寸表
- () 正式鋁料 B.M. () 技術上資料 / 指示 () 報價
- () 配件 B.M. () 樣辦或貨品說明書 () 分判合約
- () 其他：_____

內容：

請按加工圖生產室內收口供地盤安裝 (75M,N,L) (封反層)

~~BSL~~ 趟門吊趟室內收口，樣板層試裝

請在 2019 / 09 / 23 前完成上列要求。

附：3 頁加工圖，2 頁

以上項目為：

- 原合約工程包 原合約工程加 / 減賬 新工程報價

原因：-

分發東莞各部門：

- () 生產技術總監 連附件 () 技術部 連附件 永林 () 生產部 連附件 () 機械設計部 連附件
- () 採購部 連附件 () 生產統籌部 連附件 梅
- () 質檢部 連附件 () 會計部 連附件 () 報關組 連附件 () 其他 楊榮輝 連附件

分發香港各部門：

- () 行政部 連附件 () 會計部 連附件 () 統籌部 連附件 () 工程部地盤科文 連附件 炳哥 / 民 / 豪
- () 採購部 連附件 () QS 部 連附件 () 維修部 連附件 () 其他 _____ 連附件

傳遞編號：

HK 2020 / 19

發件人簽署：

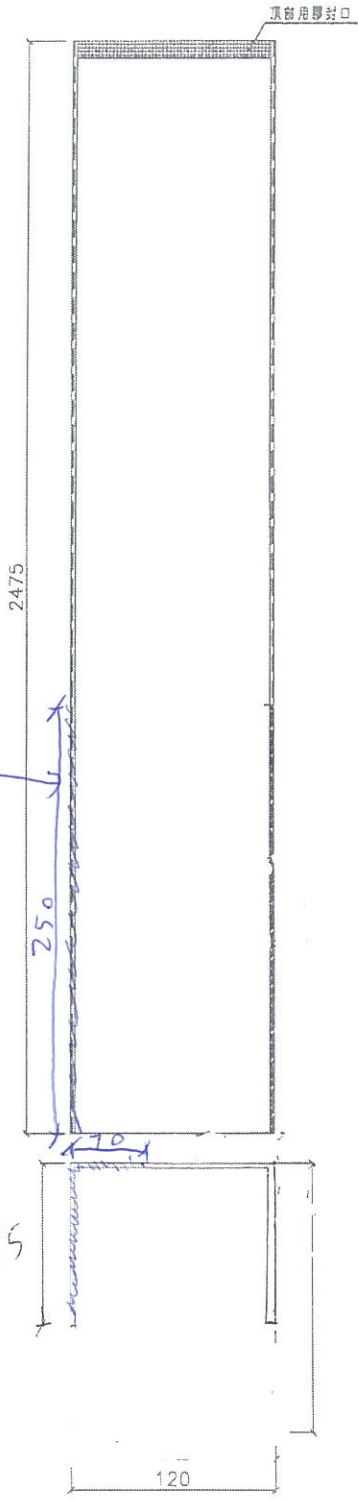
項目經理簽署：



美特鋁質有限公司
MIDI Aluminium Fabricator Ltd.

工程號 J-837 | 地盤 觀塘裕民坊

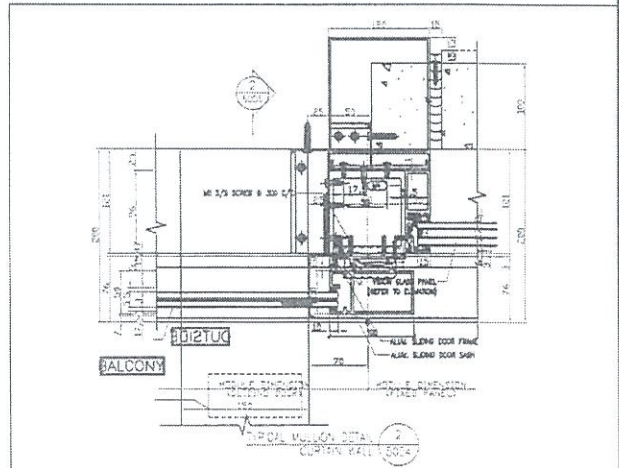
數量	窗號	樓層位置
20	T3CWF-1左	29F-50F
13	T3CWE-1右	37F-50F
23	T5CWC-1左上	22F-48F
56	合計	



用 X85586 料

3件

TSM用



SD中柱扣蓋安裝示意圖

名稱	SD中柱扣蓋	制圖	利春媚	2019.04.01	修改		
材料	X85586	復核	謝永林	2019.04.07	日期		
顏色	EC-DG-S332054	批准			圖號	TD-M13	

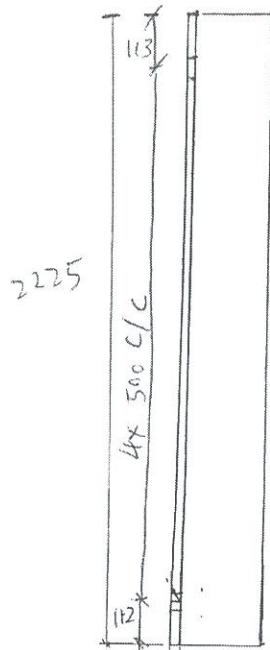


美特鋁質有限公司
MDI Aluminium Fabricator Ltd.

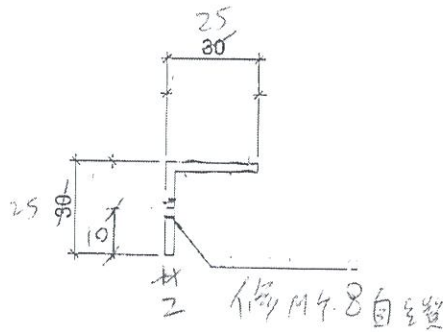
工程號 J-837 地盤 觀塘裕民坊

物料編號	數量	使用位置
SC-AL04	10220	生窗主企主橫加固用
共計:35層,一層用292支		

工廠用

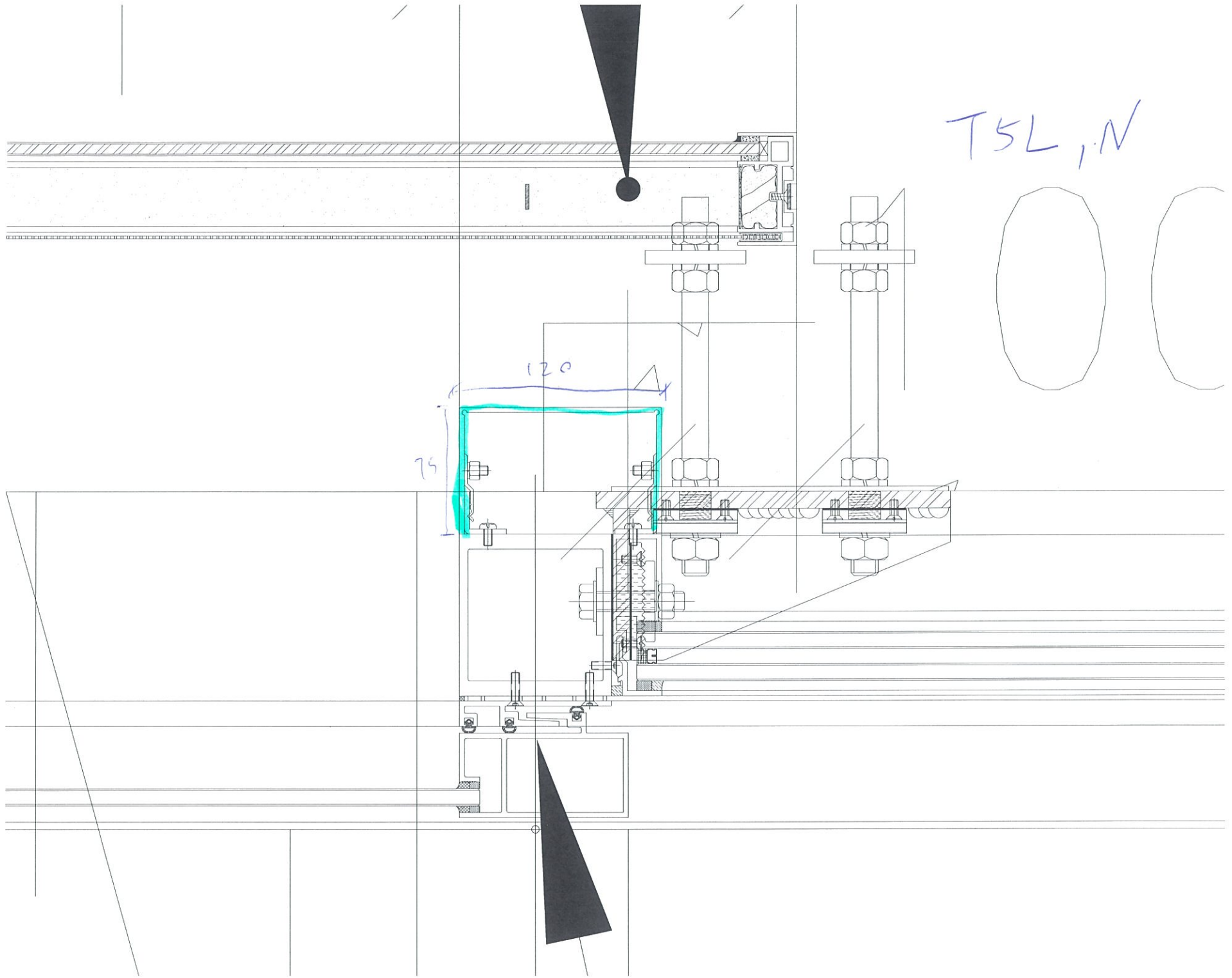


12支
~~8支~~



可用鋁板摺

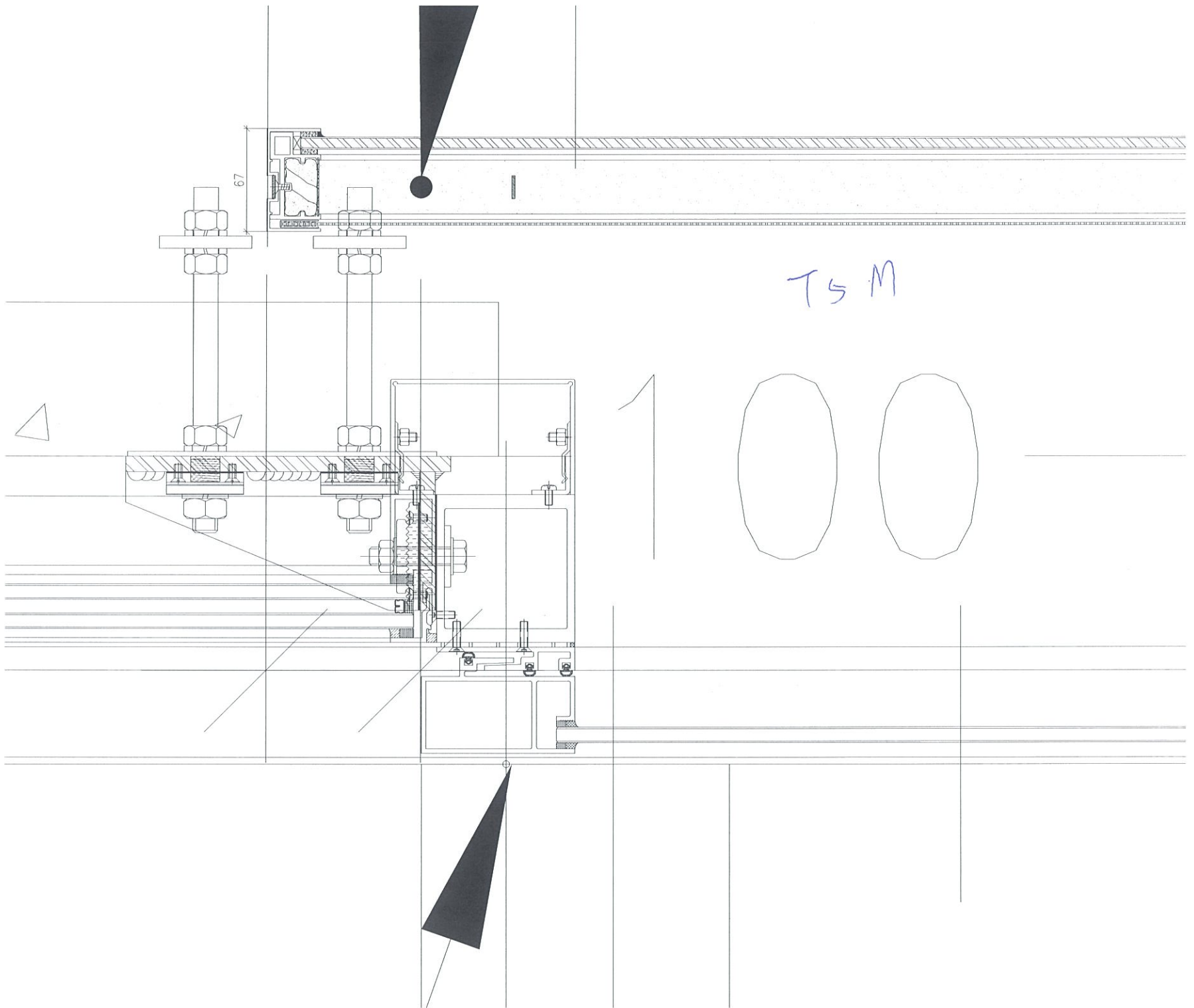
名稱	鋁角加工圖	制圖	邱紅	2018.12.21	修改		
材料	30*30*3鋁角 25*25*2	復核	謝永林	2019.01.02	日期		
顏色	MILL	批准			圖號	SC-AL04	



T5L, N

120

75



T5 M