

工程指示 / 要求簡箋(E.I.)

工程指示編號：EI/1054/19

修改版次：-

工程編號：J-837

工程名稱：觀塘裕民坊

工程項目：幕牆 特式層企料頂封篤(T1-T5)

收件人：生統 / 永林

發件人：Eric Liu

日期：12/09/2019

要求提供 / 確認 事項：

- | | | |
|------------------------------------|-------------------------------------|-------------------------------|
| <input type="checkbox"/> 初步鋁料 B.M. | <input type="checkbox"/> 加工拆圖，然後生產 | <input type="checkbox"/> 尺寸表 |
| <input type="checkbox"/> 正式鋁料 B.M. | <input type="checkbox"/> 技術上資料 / 指示 | <input type="checkbox"/> 報價 |
| <input type="checkbox"/> 配件 B.M. | <input type="checkbox"/> 樣辦或貨品說明書 | <input type="checkbox"/> 分判合約 |
| <input type="checkbox"/> 其他：_____ | | |

內容：

請按加工圖生產特式層企料頂用封篤供廠安裝 (T1-T5)

謝謝！

請在 2019/09/16 前完成上列要求。

附：- 原B.M. 4張加工圖

以上項目為：

- 原合約工程包 原合約工程加 / 減賬 新工程報價

原因：-

分發東莞各部門：

- () 生產技術總監 連附件 () 技術部 連附件 () 生產部 連附件 () 機械設計部 連附件
 () 採購部 連附件 () 生產統籌部 連附件
 () 質檢部 連附件 () 會計部 連附件 () 報關組 連附件 () 其他 楊榮輝 連附件

分發香港各部門：

- () 行政部 連附件 () 會計部 連附件 () 統籌部 連附件 () 工程部地盤科文 連附件 炳哥
 () 採購部 連附件 () QS 部 連附件 () 維修部 連附件 () 其他 _____ 連附件

傳遞編號：

1995
HK ~~1945~~ / 19

發件人簽署：

項目經理簽署：

 美特鋁質 有限公司 MIDI Aluminium Fabricator Ltd.	工程號: J-837	計算: 邱紅	日期: 2019.08.21	送呈: 胡哥
	地盤名稱: 觀塘裕民坊	核對: 謝永林	日期: —	副本:
廠用鋁板B.M.表	項目類別:T1~T5	批准:	日期:	
BM編號:832-CW-M01-F-BP08	修改版次:	A/C Code:	總V.F.: 0.00	總重量: 14.67 此BM依據 資料計算

序號	修改內容	鋁板圖號	鋁板名稱	顏色	實用	後備	總數	總重量	單件展 開面積	總展開面 積	單件V.F.	總V.F.	備註
									平方米		平方米		
1	T1,T2,T3,T5特式層標準位用封口頂鋁板												
2		LB-G01	1mm厚鋁板	MILL	75	5	80	2.878	0.013	1.062	0.000	0.000	
3		LB-G01R	1mm厚鋁板	MILL	73	5	78	2.806	0.013	1.035	0.000	0.000	
4		LB-G02	1mm厚鋁板	MILL	296	5	301	8.296	0.010	3.061	0.000	0.000	
5		LB-G03	1mm厚鋁板	MILL	17	2	19	0.690	0.013	0.255	0.000	0.000	
6					合計:		478	14.670		5.413		0.000	
7	T1,T3,T5特式層變層位用封口頂鋁板												
8		LB-G01	1mm厚鋁板	MILL	19	3	22	0.791	0.013	0.292	0.000	0.000	
9		LB-G01R	1mm厚鋁板	MILL	20	5	25	0.899	0.013	0.332	0.000	0.000	
10		LB-G02	1mm厚鋁板	MILL	35	5	40	1.102	0.010	0.407	0.000	0.000	
11		LB-G03	1mm厚鋁板	MILL	6	2	8	0.291	0.013	0.107	0.000	0.000	
12					合計:		95	3.084		1.138		0.000	

注: T1, T3轉角企因數量較少, 改用打膠封頂, 因此沒有做轉角封口板!



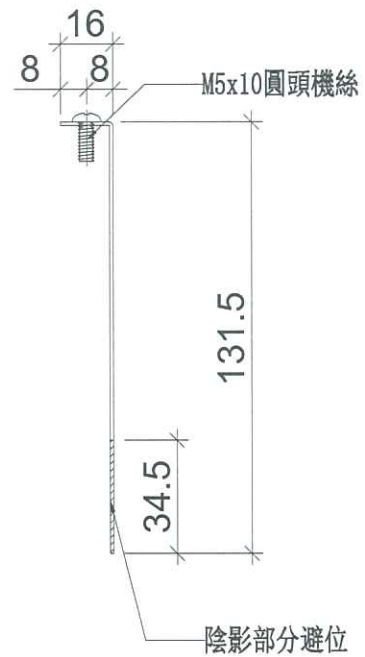
美特鋁質 有限公司
MIDI Aluminium Fabricator Ltd.

工程號 J-837 地盤 觀塘裕民坊

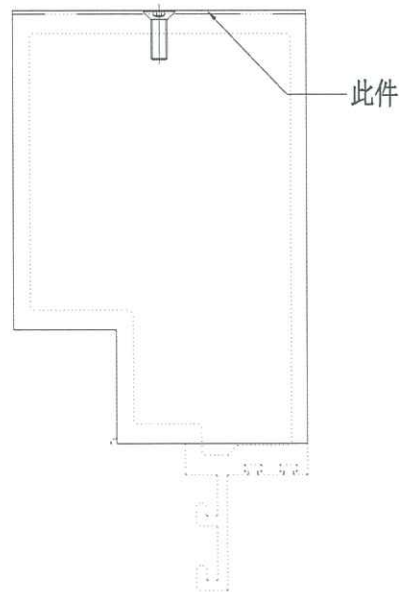
工廠用

座數	數量
T1	19
T2	21
T3	11
T5	24+5(後備)=29

T1, T3, T5 變層位用量
19+3(後備)=22



安裝示意圖



名稱	鋁板拆圖	制圖	邱紅	2019.08.14	修改		
材料	1mm鋁板	復核	謝永林	-	日期		
顏色	MILL	批准	Jason		圖號	LB-G01	



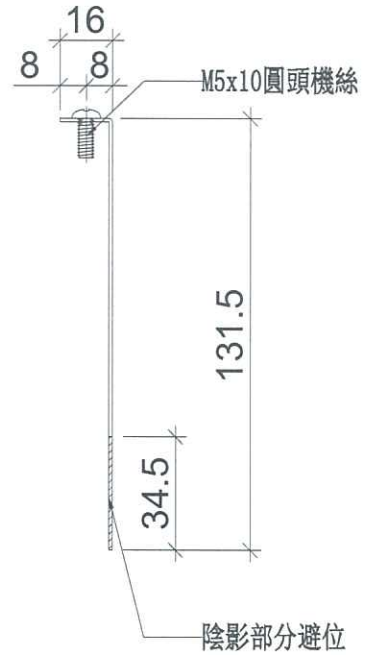
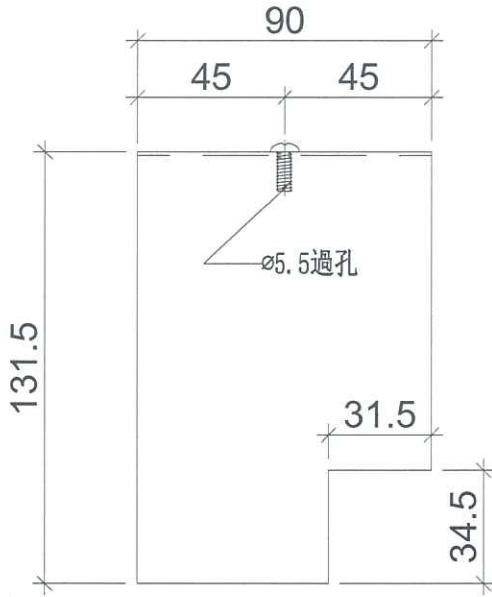
美特鋁質 有限公司
MIDI Aluminium Fabricator Ltd.

工程號 J-837 地盤 觀塘裕民坊

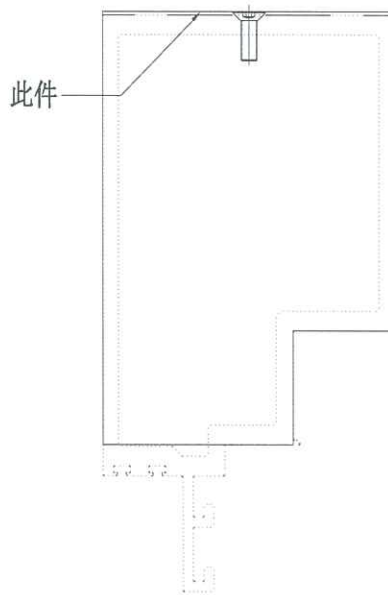
工廠用

座數	數量
T1	19
T2	21
T3	10
T5	23+5(後備)=28

T1, T3, T5 變層位用量
20+5(後備)=25



安裝示意圖



名稱	鋁板拆圖	制圖	邱紅	2019.08.14	修改			
材料	1mm鋁板	復核	謝永林	-	日期			
顏色	MILL	批准	Jason		圖號	LB-G01R		



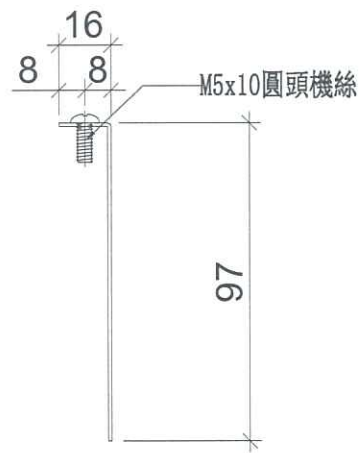
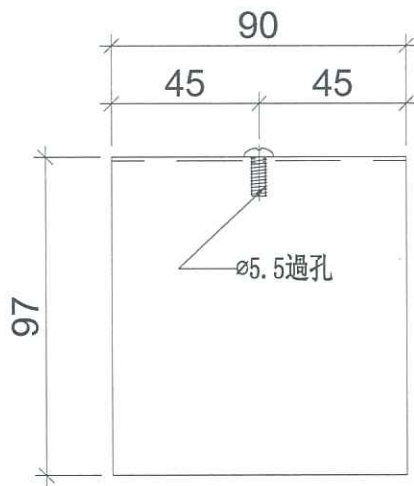
美特鋁質 有限公司
MIDI Aluminium Fabricator Ltd.

工程號 J-837 地盤 觀塘裕民坊

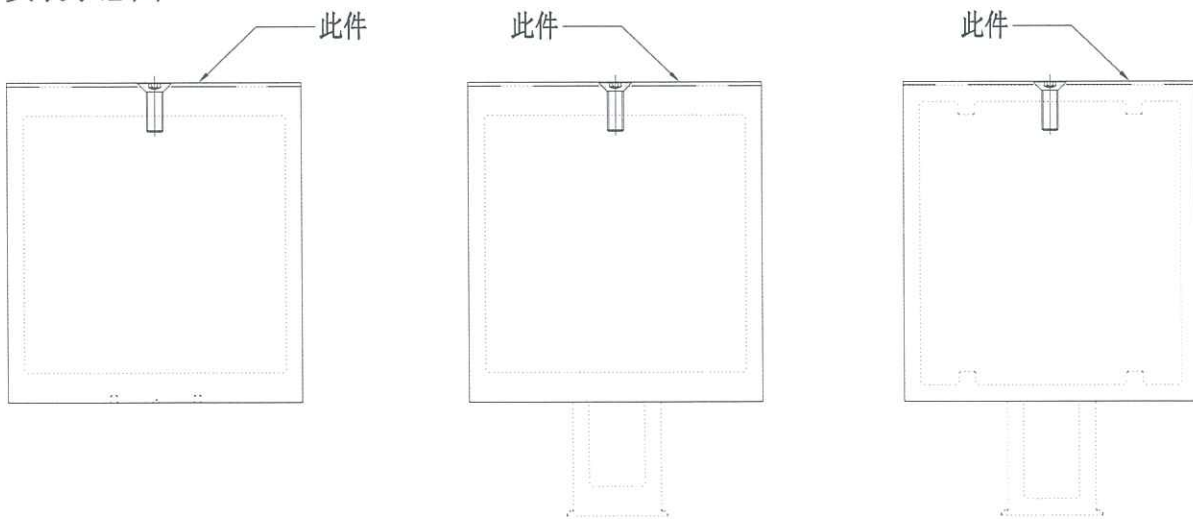
工廠用

座數	數量
T1	79
T2	89
T3	62
T5	66+5(後備)=71

T1, T3, T5 變層位用量
35+5(後備)=40



安裝示意圖



名稱	鋁板拆圖	制圖	邱紅	2019.08.14	修改			
材料	1mm鋁板	復核	謝永林	-	日期			
顏色	MILL	批准	Jason		圖號	LB-G02		



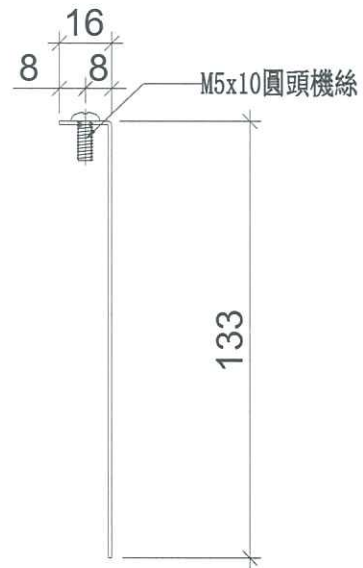
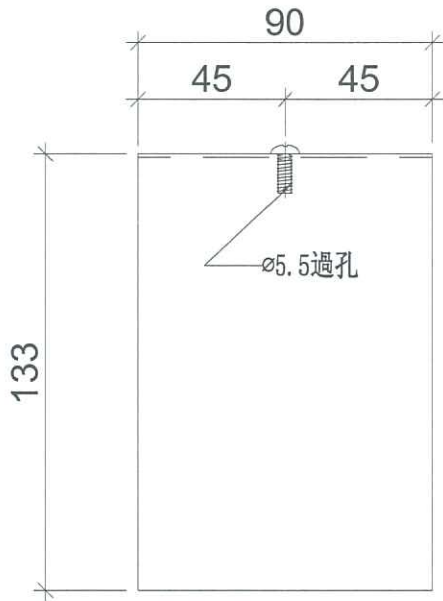
美特鋁質 有限公司
MIDI Aluminium Fabricator Ltd.

工程號 J-837 地盤 觀塘裕民坊

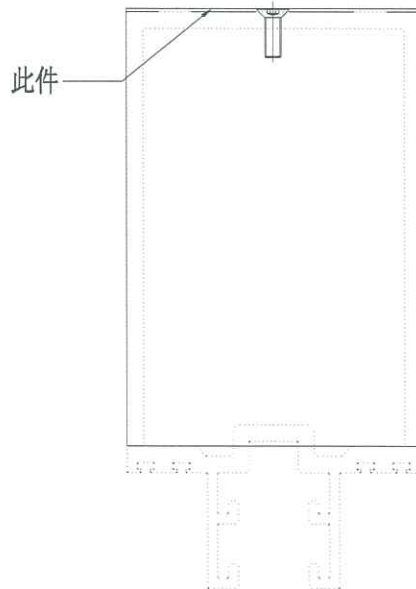
工廠用

座數	數量
T1	5
T2	7
T3	3
T5	2+2(後備)=4

T1, T3, T5 變層位用量
6+2(後備)=8



安裝示意圖



名稱	鋁板拆圖	制圖	邱紅	2019.08.14	修改		
材料	1mm鋁板	復核	謝永林	-	日期		
顏色	MILL	批准	Jason		圖號	LB-G03	