

工程指示 / 要求簡箋(E.I.)

編號：EI / 193 / 19 修改版次：-
圖號：J - 837 工程名稱：觀塘裕民坊
工程項目：趟門 不是飛天趟位置室內收口 (T1G,T5C) (標板)
收件人：生統/ 永林 發件人：Eric Liu 日期：04/09/2019

要求提供 / 確認 事項：

- | | | |
|------------------------------------|-------------------------------------|-------------------------------|
| <input type="checkbox"/> 初步鋁料 B.M. | <input type="checkbox"/> 加工拆圖，然後生產 | <input type="checkbox"/> 尺寸表 |
| <input type="checkbox"/> 正式鋁料 B.M. | <input type="checkbox"/> 技術上資料 / 指示 | <input type="checkbox"/> 報價 |
| <input type="checkbox"/> 配件 B.M. | <input type="checkbox"/> 樣辦或貨品說明書 | <input type="checkbox"/> 分判合約 |
| <input type="checkbox"/> 其他：_____ | | |

內容：

請按加工圖生產收口鋁板送地盤安裝

地盤請留意：不是飛天趟位置，室內收口有不同款，請按附圖款式安裝

謝謝！

T1G = 標板
T5C = 高層 (22-50/F)
(120 室內收口改用 90 收口)

請在 2019/ 09/ 09 前完成上列要求。

附：~~4~~ 頁加工圖，⁵ 頁示意圖

以上項目為：

原合約工程包 原合約工程加 / 減賬 新工程報價

原因：-

分發東莞各部門：

() 生產技術總監 連附件 () 技術部 連附件 () 生產部 連附件 () 機械設計部 連附件
() 採購部 連附件 () 生產統籌部 連附件
() 質檢部 連附件 () 會計部 連附件 () 報關組 連附件 () 其他 楊榮輝 連附件

分發香港各部門：

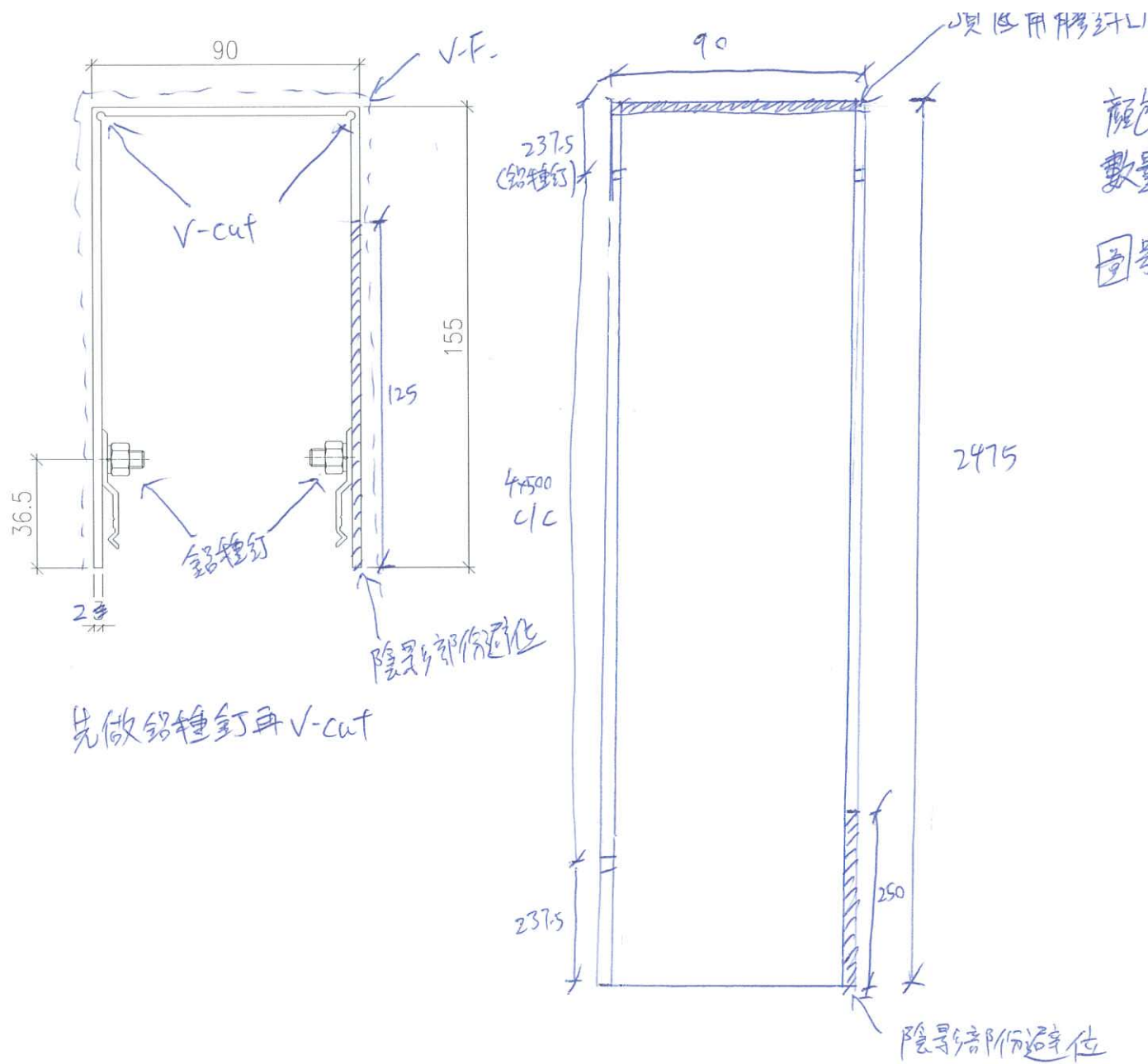
() 行政部 連附件 () 會計部 連附件 () 統籌部 連附件 () 工程部地盤科文 連附件
() 採購部 連附件 () QS 部 連附件 () 維修部 連附件 () 其他 _____ 連附件

傳遞編號：

HK/1942 /19

發件人簽署：

項目經理簽署：



顏色: VCT803649FXL-3 (做自噴)
 數量 = 2支

圖號 = 837-N5090-01

TIG用

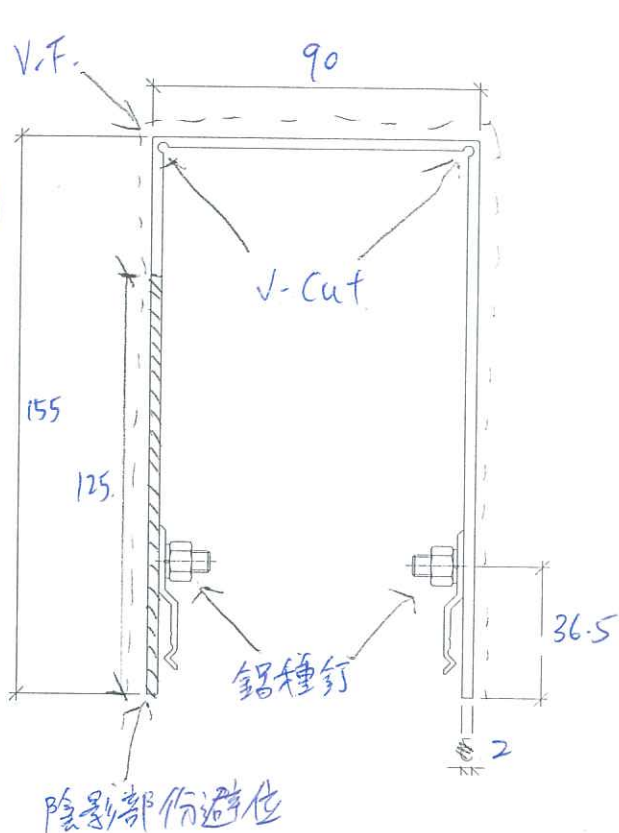
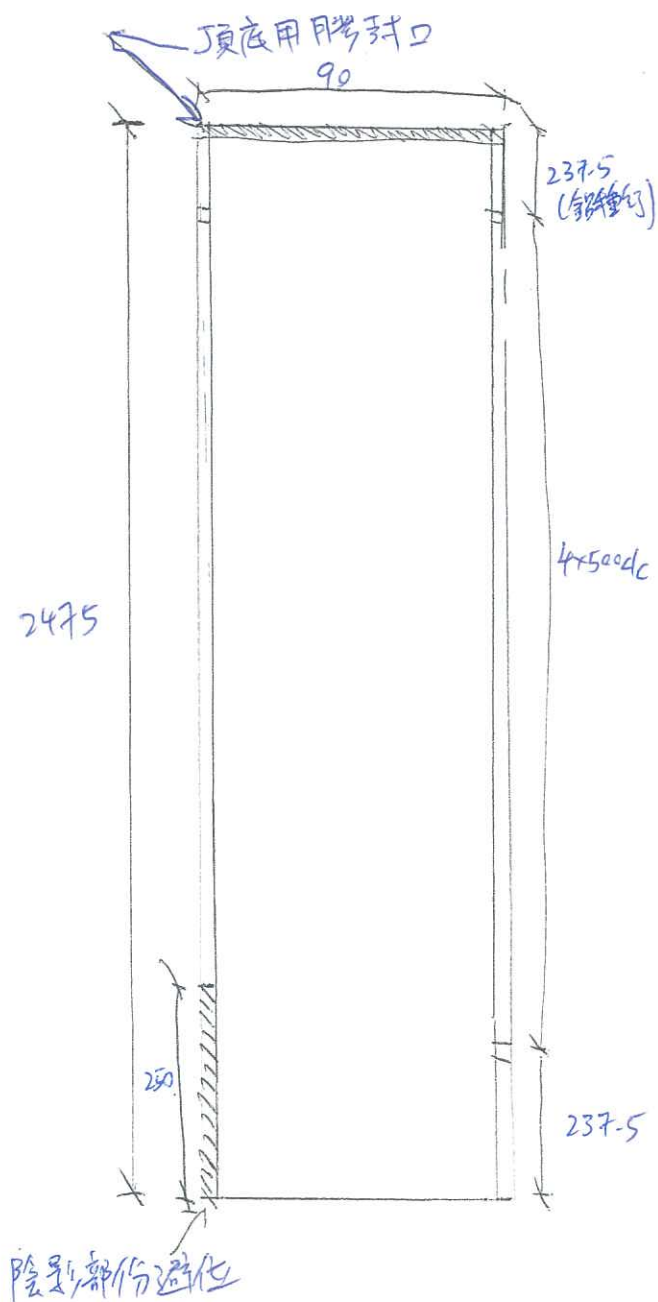
先做鋁種釘再V-cut

隱形部份遮蓋

規格 = UCT803649 FXL-3 (廠自量)

數量 = 2支

圖號 = 837-NSD90-02



先做鋁種釘再V-cut

T5C用



美特鋁質 有限公司
MIDI Aluminium Fabricator Ltd.

工程號 J-837 地盤 觀塘裕民坊

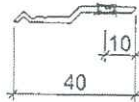
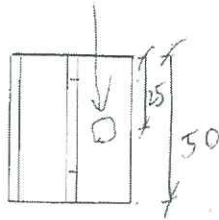
物料編號	數量
Z-A01	29225
共計: 35層, 一層用835支	

工廠用

40件

~~50件~~

鋁槽打80



名稱	Z字碼	制圖	邱紅	2018.12.21	修改	
材料	X84589	復核	謝永林	2019.01.02	日期	
顏色	MILL	批准			圖號	Z-A01

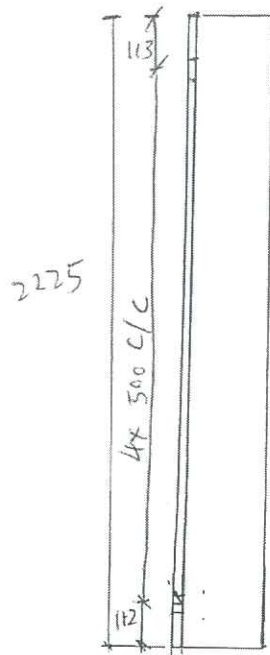


美特鋁質有限公司
MIDI Aluminium Fabricator Ltd.

工程號 J-837 地盤 觀塘裕民坊

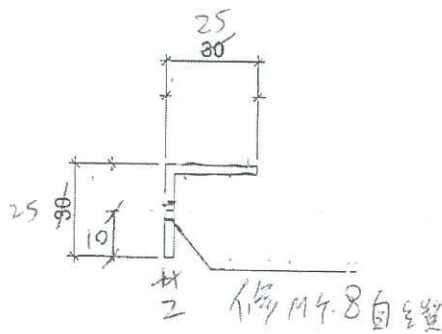
物料編號	數量	使用位置
SG-AL04	10220	生窗主企主橫加固用
共計: 35層, 一層用292支		

工廠用



支

支



可用鋁板摺

名稱	鋁角加工圖	制圖	邱紅	2018.12.21	修改		
材料	30*30*3 鋁角 25x25x2	復核	謝永林	2019.01.02	日期		
顏色	MILL	批准			圖號	SC-AL04	

2019.12

715+11

25mm

T16.

(不是预埋件)

25mm

1/3

90mm

室内铝板

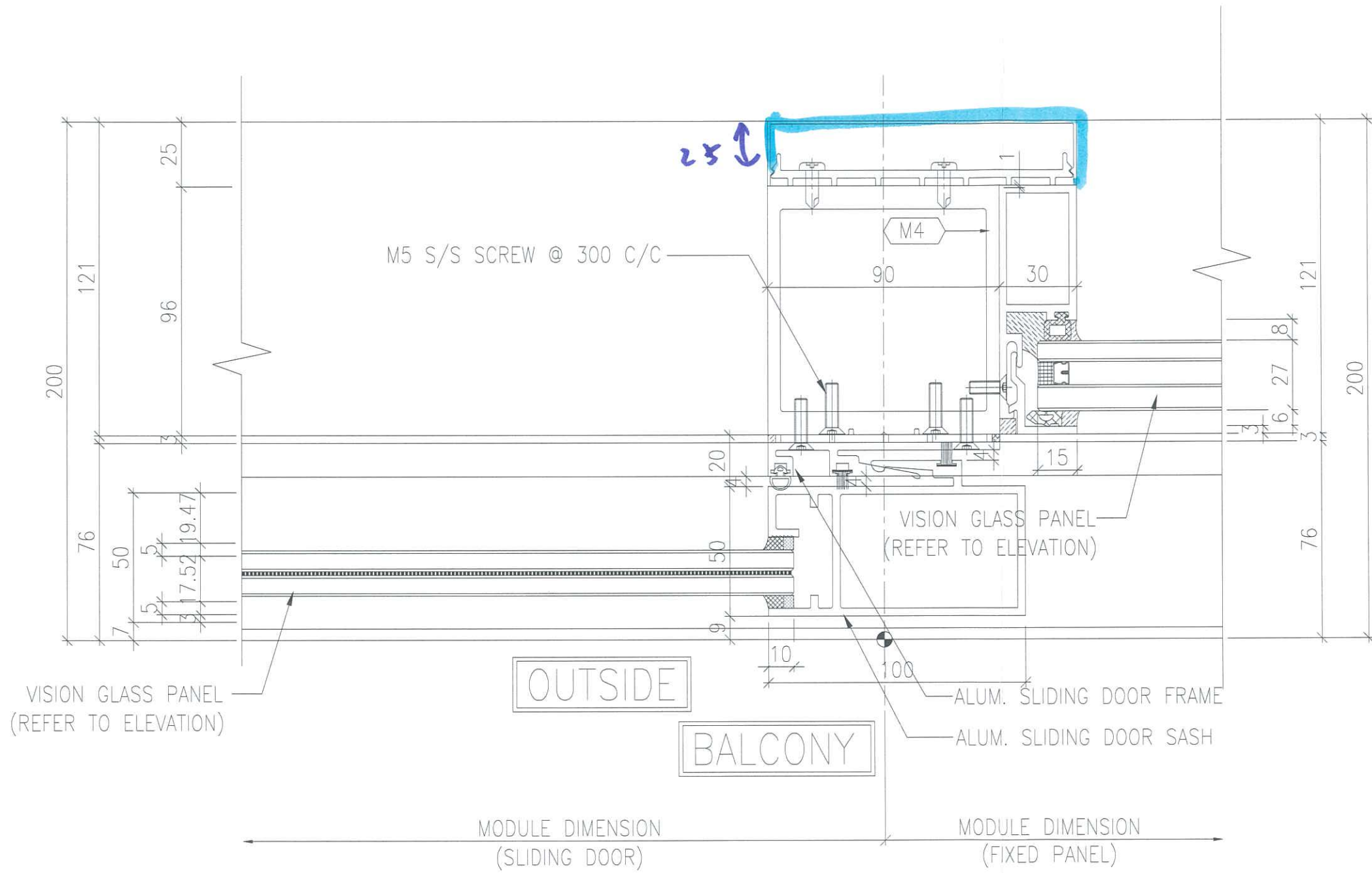
90

1060
模

1060
B/E
1090

044

6



1
5012 TYPICAL MULLION DETAIL
CURTAIN WALL

