



工程指示 / 要求簡箋(E.I.)

工程指示編號：EI / 1024 / 19

修改版次：-

工程編號：J - 837

工程名稱：觀塘裕民坊

工程項目：幕牆 6/F 及特式層用 生窗橫料攝芯 (T1-T5)

收件人：生統/ 永林

發件人：Eric Liu

日期：30/08/2019

要求提供 /  確認 事項：

- |                                    |                                     |                               |
|------------------------------------|-------------------------------------|-------------------------------|
| <input type="checkbox"/> 初步鋁料 B.M. | <input type="checkbox"/> 加工拆圖，然後生產  | <input type="checkbox"/> 尺寸表  |
| <input type="checkbox"/> 正式鋁料 B.M. | <input type="checkbox"/> 技術上資料 / 指示 | <input type="checkbox"/> 報價   |
| <input type="checkbox"/> 配件 B.M.   | <input type="checkbox"/> 樣辦或貨品說明書   | <input type="checkbox"/> 分判合約 |
| <input type="checkbox"/> 其他：_____  |                                     |                               |

內容：

請按加工圖生產生窗橫料攝芯供廠組裝用 (6/F, 特式層及 last TYP用) (T1-T5)  
謝謝!

請在 2019/09/09 前完成上列要求。

附：1 頁圖登，6 頁加工圖

以上項目為：

- 原合約工程包                       原合約工程加 / 減賬                       新工程報價

原因：-

分發東莞各部門：

- ( ) 生產技術總監  連附件    (  ) 技術部  連附件 *永林*    ( ) 生產部  連附件    ( ) 機械設計部  連附件  
 ( ) 採購部  連附件    (  ) 生產統籌部  連附件 *永林*  
 ( ) 質檢部  連附件    ( ) 會計部  連附件    ( ) 報關組  連附件    ( ) 其他 楊榮輝  連附件

分發香港各部門：

- ( ) 行政部  連附件    ( ) 會計部  連附件    ( ) 統籌部  連附件    (  ) 工程部地盤科文  連附件 -  
 ( ) 採購部  連附件    ( ) QS 部  連附件    ( ) 維修部  連附件    ( ) 其他 \_\_\_\_\_  連附件

傳遞編號：

HK 1926 / 19

發件人簽署：

*Eric Liu*

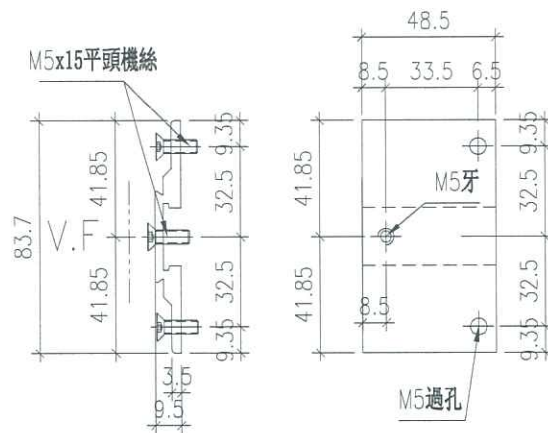
項目經理簽署：

*PPZ*

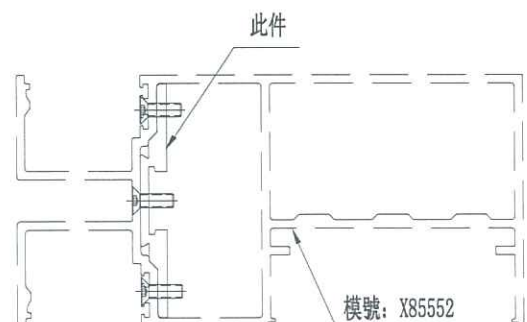
**圖則登記表**  
DRAWING REGISTER

接收日期 Receiving Date (適用於客戶圖則)											
工程名稱 Project Title: <b>觀塘裕民坊</b>	年										
T1~T5 (非標準層用)	月										
工程編號 Project No: <b>J-837</b>	日										
分發予 Distributed To		發出日期 Issued Date									
	年	19									
	月	8									
	日	30									
圖則編號 Drg. No.	圖則名稱 Drawing Title		修訂編號 Revision No.								
SX-B01	生窗攝芯拆圖	1	-								
SX-B02	生窗攝芯拆圖	2	-								
SX-B03	生窗攝芯拆圖	3	-								
SX-B03R	生窗攝芯拆圖	4	-								
SX-B04	生窗攝芯拆圖	5	-								
SX-T01	生窗攝芯拆圖	6	-								

 美特鋁質 有限公司 MIDI Aluminium Fabricator Ltd.				數量	位置/樓層	使用位置
工程號	J-837	地盤	觀塘裕民坊	188	T2(6F, 53F, 55F)	生窗雙梗橫料用
				155	T5(6F, 50F, 51F)	生窗雙梗橫料用
				206	T1(6F, 49F, 50F)	生窗雙梗橫料用
				158	T3(6F, 51F, 52F)	生窗雙梗橫料用
				合計: 707+13(後備)=720		

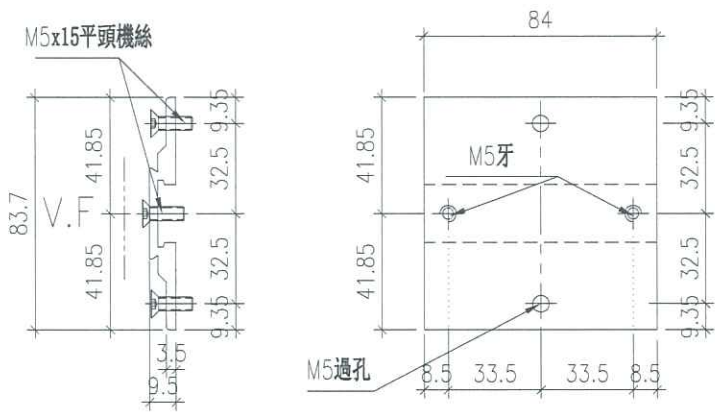


安裝示意圖

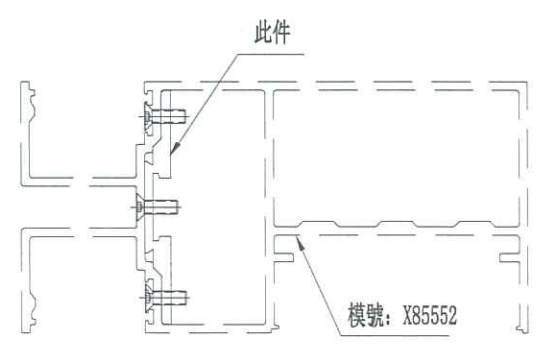


名稱	生窗攝芯拆圖	制圖	邱紅	2019.08.28	修改		
材料	X85639	復核	謝永林	-	日期		
顏色	EC-DG-S332054 (3塗)	批准	Jason		圖號	SX-B01	

 美特鋁質有限公司 MIDI Aluminium Fabricator Ltd.				數量	位置/樓層	使用位置
工程號	J-837	地盤	觀塘裕民坊	9	T2 (6F, 53F, 55F)	蝴蝶生窗雙梗橫料用
				15	T5 (6F, 50F, 51F)	蝴蝶生窗雙梗橫料用
				21	T1 (6F, 49F, 50F)	蝴蝶生窗雙梗橫料用
				7	T3 (6F, 51F, 52F)	蝴蝶生窗雙梗橫料用
				合計: 52+8(後備)=60		

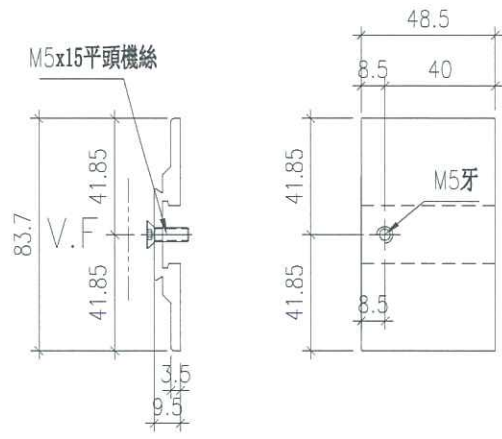


安裝示意圖

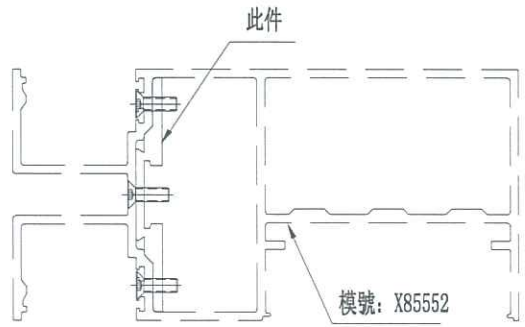


名稱	生窗攝芯拆圖	制圖	邱紅	2019.08.28	修改		
材料	X85639	復核	謝永林	-	日期		
顏色	EC-DG-S332054 (3塗)	批准	Jason		圖號	SX-B02	

 美特鋁質 有限公司 MIDI Aluminium Fabricator Ltd.				數量	位置/樓層	使用位置
工程號	J-837	地盤	觀塘裕民坊	41	T2 (6F, 53F, 55F)	生窗二合一雙梗橫料用
				43	T5 (6F, 50F, 51F)	生窗二合一雙梗橫料用
				49	T1 (6F, 49F, 50F)	生窗二合一雙梗橫料用
				33	T3 (6F, 51F, 52F)	生窗二合一雙梗橫料用
				合計: 166+14(後備)=180		

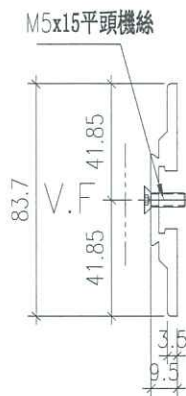


安裝示意圖

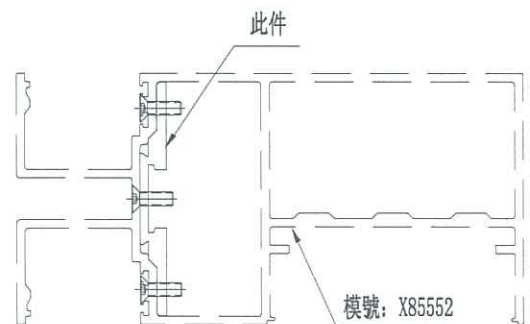


名稱	生窗攝心拆圖	制圖	邱紅	2019.08.28	修改		
材料	X85639	復核	謝永林	-	日期		
顏色	EC-DG-S332054 (3塗)	批准	Jason		圖號	SX-B03	

 美特鋁質 有限公司 MIDI Aluminium Fabricator Ltd.				數量	位置/樓層	使用位置
工程號	J-837	地盤	觀塘裕民坊	53	T2 (6F, 53F, 55F)	生窗二合一雙梗橫料用
				37	T5 (6F, 50F, 51F)	生窗二合一雙梗橫料用
				42	T1 (6F, 49F, 50F)	生窗二合一雙梗橫料用
				24	T3 (6F, 51F, 52F)	生窗二合一雙梗橫料用
				合計: 156+14(後備)=170		

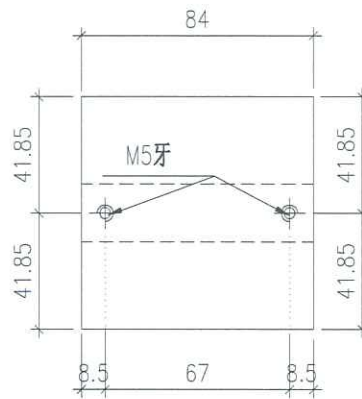
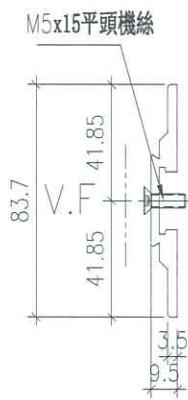


安裝示意圖

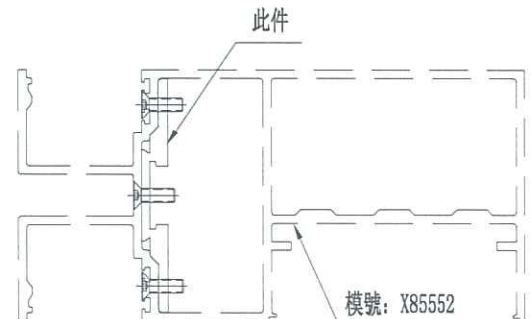


名稱	生窗攝芯拆圖	制圖	邱紅	2019.08.28	修改		
材料	X85639	復核	謝永林	-	日期		
顏色	EC-DG-S332054 (3塗)	批准	Jason		圖號	SX-B03R	

 美特鋁質 有限公司 MIDI Aluminium Fabricator Ltd.				數量	位置/樓層	使用位置
工程號	J-837	地盤	觀塘裕民坊	2	T2 (6F, 53F, 55F)	蝴蝶生窗二合一雙梗橫料用
				1	T5 (6F, 50F, 51F)	蝴蝶生窗二合一雙梗橫料用
				8	T1 (6F, 49F, 50F)	蝴蝶生窗二合一雙梗橫料用
				16	T3 (6F, 51F, 52F)	蝴蝶生窗二合一雙梗橫料用
				合計: 27+5(後備)=32		



安裝示意圖



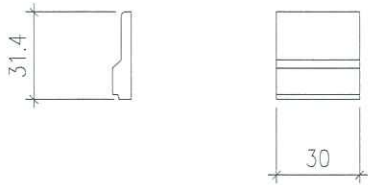
名稱	生窗攝心拆圖	制圖	邱紅	2019.08.28	修改		
材料	X85639	復核	謝永林	-	日期		
顏色	EC-DG-S332054 (3塗)	批准	Jason		圖號	SX-B04	



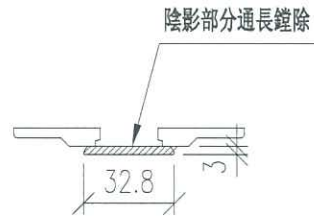
美特鋁質 有限公司  
MIDI Aluminium Fabricator Ltd.

工程號	J-837	地盤	觀塘裕民坊
-----	-------	----	-------

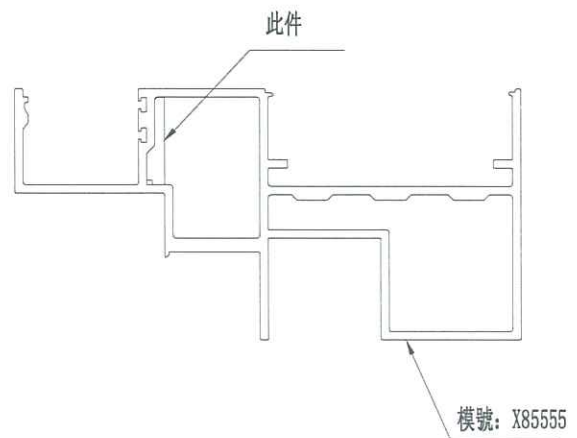
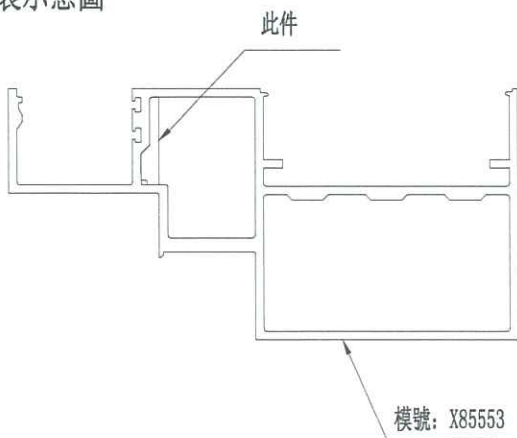
數量	位置/樓層	使用位置
931	T2 (6F, 53F, 55F)	SD梗門, 生窗生梗橫料用
804	T5 (6F, 50F, 51F)	SD梗門, 生窗生梗橫料用
1045	T1 (6F, 49F, 50F)	SD梗門, 生窗生梗橫料用
766	T3 (6F, 51F, 52F)	SD梗門, 生窗生梗橫料用
合計: 3546+24(後備) =3570		



削料示意圖  
一開二用



安裝示意圖



名稱	生窗攝心拆圖	制圖	邱紅	2019.08.28	修改		
材料	X85639	復核	謝永林	-	日期		
顏色	MILL	批准	Jason		圖號	SX-T01	