

工程指示 / 要求簡箋(E.I.)

工程指示編號：EI / 1023 / 19

修改版次：-

工程編號：J - 837

工程名稱：觀塘裕民坊

工程項目：幕牆 吊趟位置室內收口(100 隙款樣板, FD 門新款)

收件人：生統/ 永林

發件人：Eric Liu

日期：30/08/2019

要求提供 / 確認 事項：

- | | | |
|------------------------------------|-------------------------------------|-------------------------------|
| <input type="checkbox"/> 初步鋁料 B.M. | <input type="checkbox"/> 加工拆圖，然後生產 | <input type="checkbox"/> 尺寸表 |
| <input type="checkbox"/> 正式鋁料 B.M. | <input type="checkbox"/> 技術上資料 / 指示 | <input type="checkbox"/> 報價 |
| <input type="checkbox"/> 配件 B.M. | <input type="checkbox"/> 樣辦或貨品說明書 | <input type="checkbox"/> 分判合約 |
| <input type="checkbox"/> 其他：_____ | | |

內容：

請按加工圖生產室內收口鋁板送地盤安裝

應業主要求，收口至吊趟位要有 100mm 隙

現出兩款收口做樣板，廠自噴

謝謝！

請在 2019/ 09 / 06 前完成上列要求。

附：2 頁加工圖，2 頁示意圖

以上項目為：

- 原合約工程包 原合約工程加 / 減賬 新工程報價

原因：-

分發東莞各部門：

- () 生產技術總監 連附件 技術部 連附件 生產部 連附件 () 機械設計部 連附件
 () 採購部 連附件 生產統籌部 連附件
 () 質檢部 連附件 () 會計部 連附件 () 報關組 連附件 () 其他 楊榮輝 連附件

分發香港各部門：

- () 行政部 連附件 () 會計部 連附件 () 統籌部 連附件 工程部地盤科文 連附件
 () 採購部 連附件 () QS 部 連附件 () 維修部 連附件 () 其他 _____ 連附件

傳遞編號：

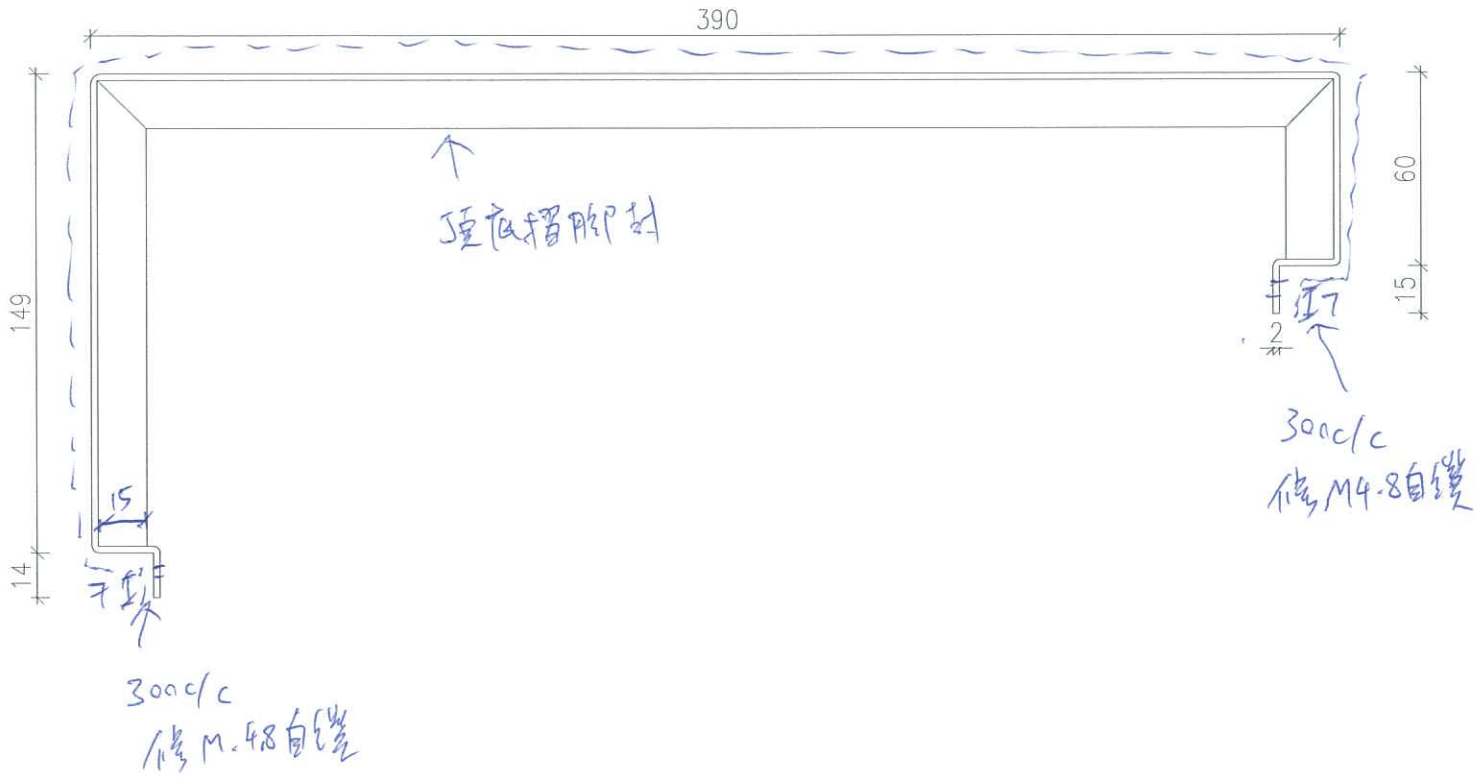
HK1925 /19

發件人簽署：

項目經理簽署：

(Handwritten signature)

(Handwritten signature)

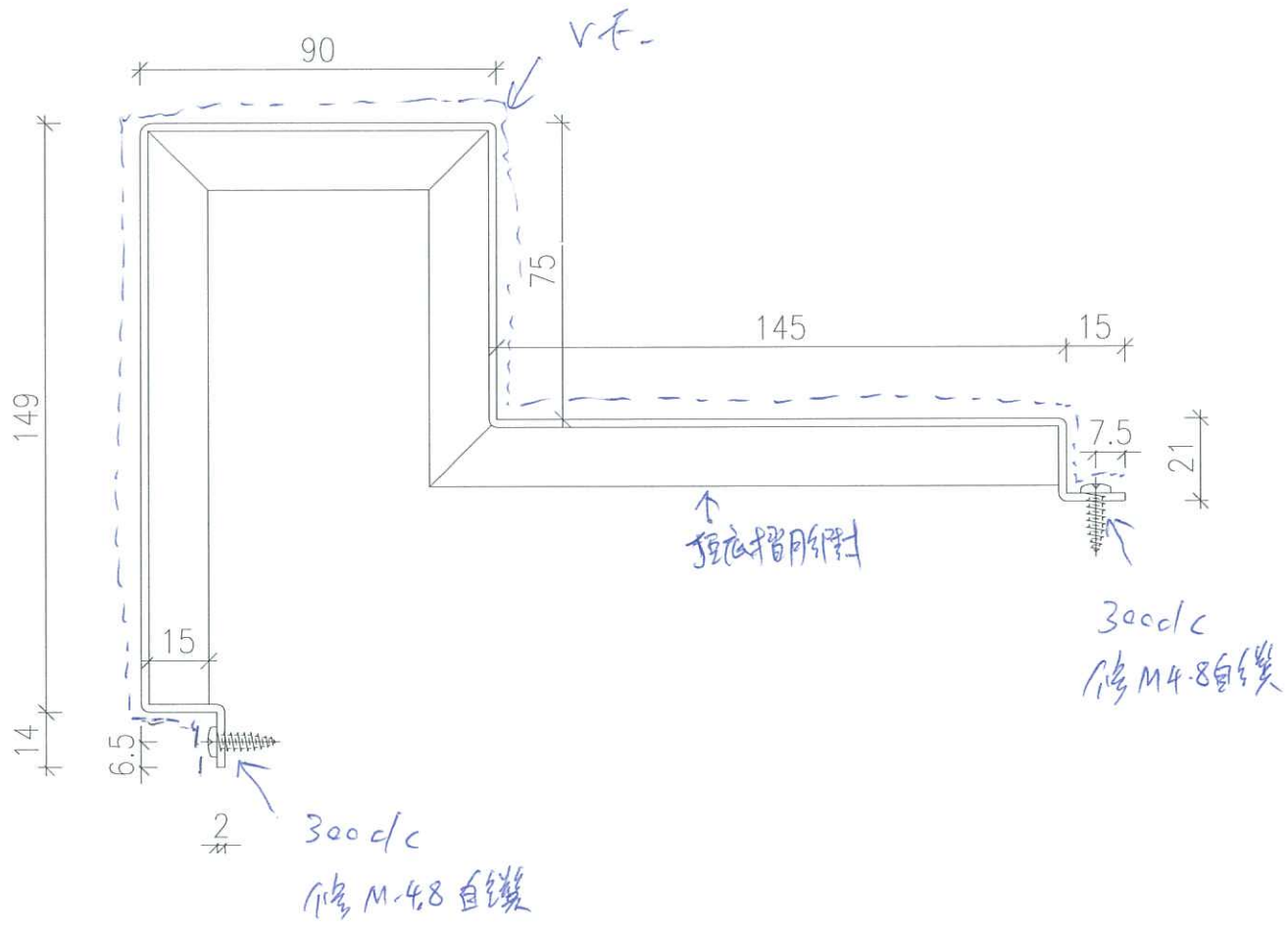


C = 2475

料號 = VCT803649 FRC-3
(商自壹)

3件

圖號 = 837-A100P-01



L = 2475

颜色: UCT803649FXL-3
(做白漆)

3件

图号: 837-A100P-02

T5 隔音吊钩

吊钩

因應業主要求

46

54

100

是100mm

加大此段

3件

HVC-10

F.D

F.D

吊钩与主龙骨 overlap

