



工程指示 / 要求簡箋(E.I.)

工程指示編號：EI / 1022 / 19 修改版次：-
 工程編號：J - 837 工程名稱：觀塘裕民坊
 工程項目：幕牆 6/F 趟門企加力鐵通
 收件人：Maggie 發件人：Eric Liu 日期：30/08/2019

要求提供 / 確認 事項：

- | | | |
|------------------------------------|-------------------------------------|-------------------------------|
| <input type="checkbox"/> 初步鋁料 B.M. | <input type="checkbox"/> 加工拆圖，然後生產 | <input type="checkbox"/> 尺寸表 |
| <input type="checkbox"/> 正式鋁料 B.M. | <input type="checkbox"/> 技術上資料 / 指示 | <input type="checkbox"/> 報價 |
| <input type="checkbox"/> 配件 B.M. | <input type="checkbox"/> 樣辦或貨品說明書 | <input type="checkbox"/> 分判合約 |
| <input type="checkbox"/> 其他：_____ | | |

內容：

請按加工圖訂購加力鐵通送廠組裝用
 6/F 趟門企用加力通鐵
 謝謝！

請在 2019/09/13 前完成上列要求。

附： 1 頁 BM，3 頁圖登，7 頁加工圖，39 頁位置圖

以上項目為：

- 原合約工程包 原合約工程加 / 減賬 新工程報價

原因：-

分發東莞各部門：

- () 生產技術總監 連附件 () 技術部 連附件 連附件 () 生產部 連附件 () 機械設計部 連附件
 () 採購部 連附件 () 生產統籌部 連附件
 () 質檢部 連附件 () 會計部 連附件 () 報關組 連附件 () 其他 楊榮輝 連附件

分發其他分判：
 () 王禮秋 連附件

分發香港各部門：

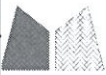
- () 行政部 連附件 () 會計部 連附件 () 統籌部 連附件 () 工程部地盤科文 連附件 焯奇/焯奇
 () 採購部 連附件 () QS 部 連附件 () 維修部 連附件 () 其他 _____ 連附件

傳遞編號：

HK 1923 / 19

發件人簽署：

項目經理簽署：

|  美特鋁質 有限公司 MIDI Aluminium Fabricator Ltd. | | 工程號: | J-837 | 計算: | 邱紅 | 日期: | 2019.08.27 | 送呈: | 胡哥 | | |
|--|--------------------|--------|----------------|-----------|-----|----------|------------|-----------|-----------|----------|----|
| | | 地盤名稱: | 觀塘裕民坊 | 核對: | 謝永林 | 日期: | — | 副本: | | | |
| 工廠用鐵件BM表 | | 項目類別: | 幕牆T1~T5 | 批准: | | 日期: | | | | | |
| BM編號: | J837-CW-M01-F-PP07 | 修改版次: | | A/C Code: | | 鐵件總重量KG: | 3991.18 | 此BM依據資料計算 | | | |
| 序號 | 修改內容 | 鐵件圖號 | 鐵件名稱 | 顏色 | 實用 | 後備 | 總數 | 單位 | 單件/件 (kg) | 總重量 (kg) | 備注 |
| 1 | | GM-SD1 | 70X70X5mm鐵通加工圖 | 熱浸鋅 | 48 | | 48 | 件 | 33.46 | 1606.23 | |
| 2 | | GM-SD2 | 70X70X5mm鐵通加工圖 | 熱浸鋅 | 43 | | 43 | 件 | 24.20 | 1040.61 | |
| 3 | | GM-SD3 | 70X70X5mm鐵通加工圖 | 熱浸鋅 | 44 | | 44 | 件 | 30.55 | 1344.35 | |
| 4 | | GM-SD4 | 70X70X5mm鐵通加工圖 | 熱浸鋅 | 1 | | 1 | 件 | 33.46 | 33.46 | |
| 5 | | | | 合計: | | | 136 | | | 3991.182 | |

圖則登記表
DRAWING REGISTER

| | |
|----------------------------------|----------------------|
| 接收日期 Receiving Date (適用於客戶圖則) | |
| 工程名稱 Project Title: 觀塘裕民坊 | 年 |
| T1~T5座 6F加力鐵拆圖 | 月 |
| 工程編號 Project No: J-837 | 日 |
| 分發予 Distributed To | |
| 發出日期 Issued Date | |
| 年 | 19 |
| 月 | 8 |
| 日 | 27 |
| 圖則編號 Drg. No. | 修訂編號 Revision No. |
| J837-CW-2509 | 鐵件位置圖 |
| J837-CW-2510 | 鐵件位置圖 |
| J837-CW-2511 | 鐵件位置圖 |
| J837-CW-2512 | 鐵件位置圖 |



美特鋁質 有限公司
MIDI Aluminium Fabricator Ltd.

拆圖參見：GM-SD1

| | | | |
|-----|-------|----|-------|
| 工程號 | J-837 | 地盤 | 觀塘裕民坊 |
|-----|-------|----|-------|

| 數量 | 位置 | 樓層 |
|----|-----------|----|
| 1 | T2CW-G-2 | 6F |
| 1 | T2CW-N-1 | 6F |
| 1 | T2CW-L-2 | 6F |
| 1 | T2CW-K-1 | 6F |
| 1 | T2CW-J-1 | 6F |
| 1 | T1CW-G-1 | 6F |
| 1 | T1CW-F-2 | 6F |
| 1 | T1CW-E-1 | 6F |
| 3 | T1CW-D-1 | 6F |
| 1 | T1CW-B-2 | 6F |
| 1 | T1CW-B-1 | 6F |
| 1 | T1CW-C-1 | 6F |
| 2 | T3CW-F-1 | 6F |
| 2 | T3CW-E-1 | 6F |
| 1 | T3CW-M-2 | 6F |
| 1 | T3CW-M-1 | 6F |
| 1 | T3CW-L-2 | 6F |
| 1 | T3CW-K-1 | 6F |
| 2 | T3CW-B-2 | 6F |
| 2 | T3CW-A-1 | 6F |
| 2 | T3CW-D-1 | 6F |
| 2 | T3CW-G-1 | 6F |
| 2 | T5CW-N-1 | 6F |
| 2 | T5CW-M-2 | 6F |
| 2 | T5CW-L-1 | 6F |
| 4 | T5CW-JK-1 | 6F |
| 1 | T5CW-E-2 | 6F |
| 1 | T5CW-E-1 | 6F |
| 1 | T5CW-D-2 | 6F |
| 3 | T5CW-C-1 | 6F |
| 2 | T5CW-A-3 | 6F |
| 48 | 合計 | |

| | | | | | | | | |
|----|-------------|----|-------|------------|----|----------|--|--|
| 名稱 | 鐵通拆圖 | 制圖 | 邱紅 | 2019.08.26 | 修改 | | | |
| 材料 | 70X70X5mm鐵通 | 復核 | 謝永林 | - | 日期 | | | |
| 顏色 | 熱浸鋅 | 批准 | Jason | | 圖號 | GM-SD1-1 | | |



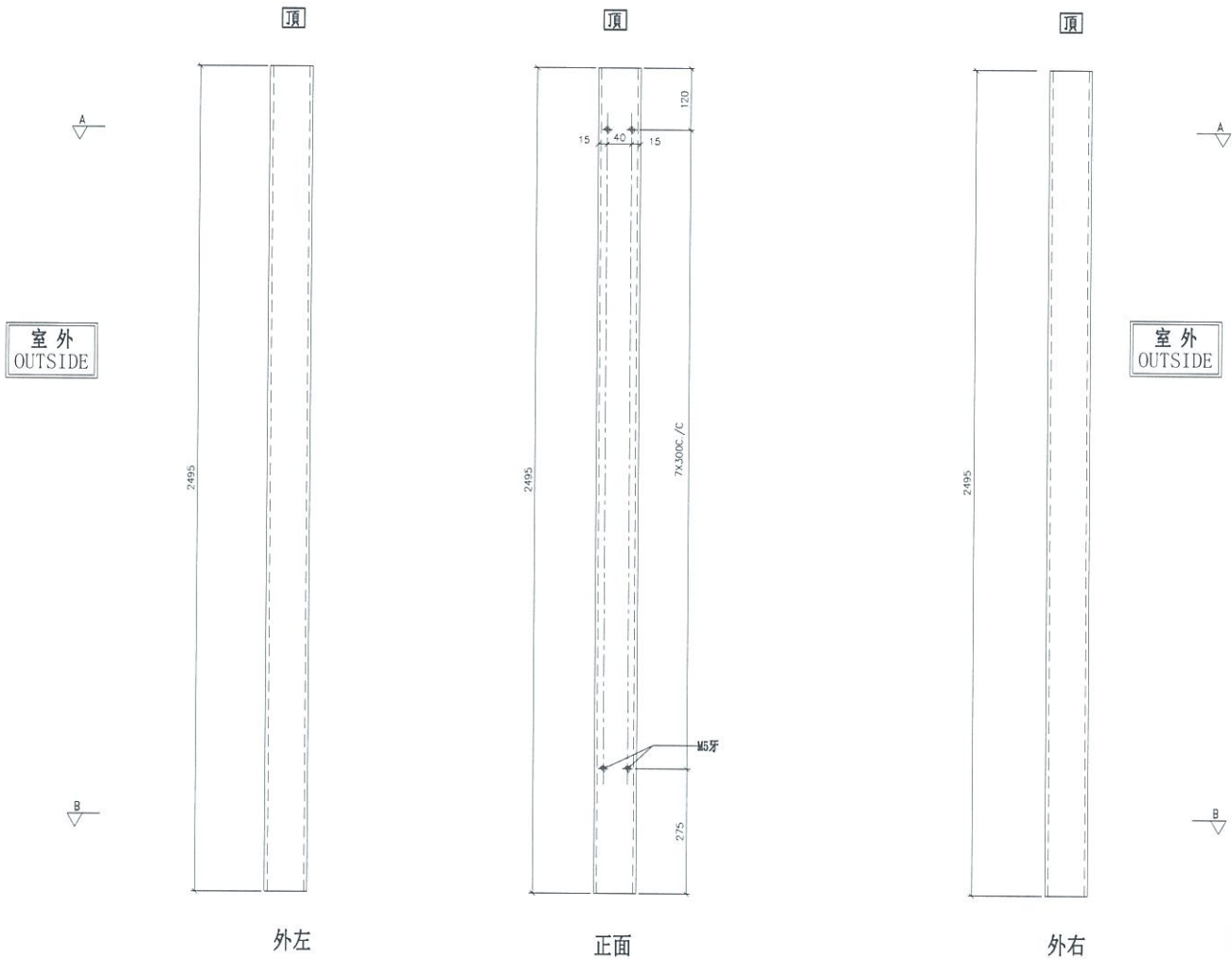
美特鋁質有限公司
MIDI Aluminium Fabricator Ltd.

數據參見: GM-SD2-1

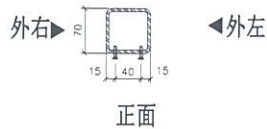
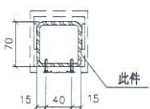
工程號 J-837 地盤 觀塘裕民坊

*請用A3紙打印

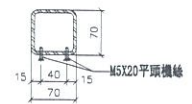
*注意:
螺絲鑽平頭孔事宜, 請留意M5及3/16"要
沉頭 (90° X ϕ 10), 供修螺絲后唧膠用



組裝示意



SECTION: B-B



SECTION: A-A

| | | | | | | | |
|----|-------------|----|-------|------------|----|--------|--|
| 名稱 | 鐵通拆圖 | 制圖 | 邱紅 | 2019.08.26 | 修改 | | |
| 材料 | 70X70X5mm鐵通 | 復核 | 謝永林 | - | 日期 | | |
| 顏色 | 熱浸鋅 | 批准 | Jason | | 圖號 | GM-SD2 | |



美特鋁質 有限公司
MIDI Aluminium Fabricator Ltd.

拆圖參見：GM-SD2

工程號 J-837 地盤 觀塘裕民坊

| 數量 | 位置 | 樓層 |
|----|----------|----|
| 2 | T2CW-H-1 | 6F |
| 1 | T2CW-G-2 | 6F |
| 1 | T2CW-F-2 | 6F |
| 1 | T2CW-F-1 | 6F |
| 1 | T2CW-E-2 | 6F |
| 1 | T2CW-E-1 | 6F |
| 1 | T2CW-D-1 | 6F |
| 1 | T2CW-C-1 | 6F |
| 2 | T2CW-B-2 | 6F |
| 2 | T2CW-A-1 | 6F |
| 1 | T2CW-M-2 | 6F |
| 1 | T2CW-M-1 | 6F |
| 1 | T2CW-L-2 | 6F |
| 1 | T2CW-K-1 | 6F |
| 1 | T2CW-J-1 | 6F |
| 1 | T1CW-A-3 | 6F |
| 1 | T1CW-A-2 | 6F |
| 1 | T1CW-C-1 | 6F |
| 1 | T1CW-M-2 | 6F |
| 1 | T1CW-M-1 | 6F |
| 1 | T1CW-L-2 | 6F |
| 1 | T1CW-L-1 | 6F |
| 1 | T1CW-K-2 | 6F |
| 1 | T1CW-J-1 | 6F |
| 2 | T1CW-H-2 | 6F |
| 29 | 合計 | |

| 數量 | 位置 | 樓層 |
|----|----------|----|
| 1 | T3CW-L-1 | 6F |
| 1 | T3CW-K-2 | 6F |
| 1 | T3CW-J-2 | 6F |
| 1 | T3CW-J-1 | 6F |
| 1 | T3CW-H-1 | 6F |
| 1 | T3CW-C-2 | 6F |
| 1 | T3CW-C-1 | 6F |
| 1 | T5CW-H-2 | 6F |
| 1 | T5CW-H-1 | 6F |
| 1 | T5CW-G-2 | 6F |
| 1 | T5CW-G-1 | 6F |
| 1 | T5CW-F-2 | 6F |
| 1 | T5CW-F-1 | 6F |
| 1 | T5CW-D-1 | 6F |
| 14 | 合計 | |

| | | | | | | | | |
|----|-------------|----|-------|------------|----|----------|--|--|
| 名稱 | 鐵通拆圖 | 制圖 | 邱紅 | 2019.08.26 | 修改 | | | |
| 材料 | 70X70X5mm鐵通 | 復核 | 謝永林 | - | 日期 | | | |
| 顏色 | 熱浸鋅 | 批准 | Jason | | 圖號 | GM-SD2-1 | | |



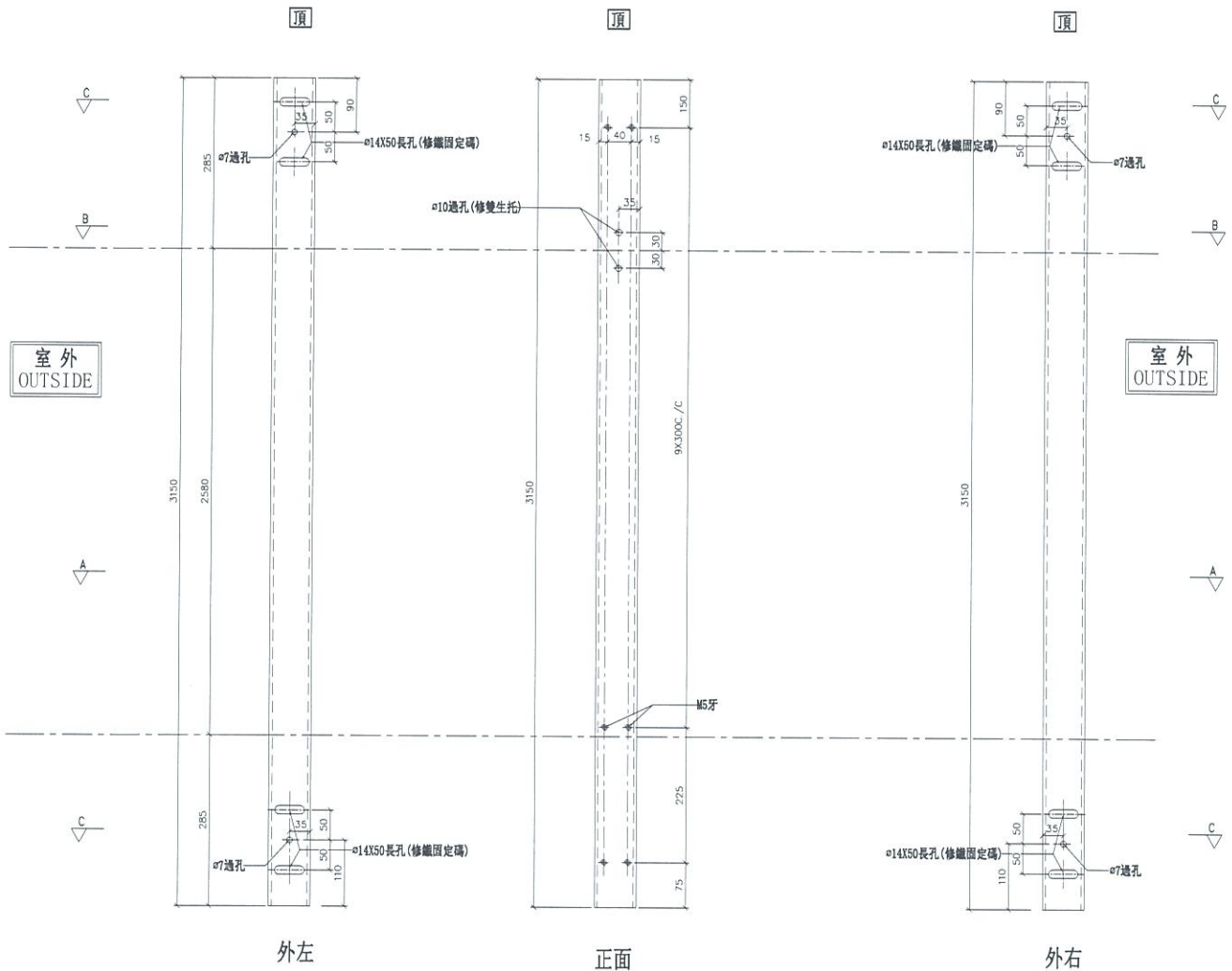
美特鋁質 有限公司
MIDI Aluminium Fabricator Ltd.

數據參見: GM-SD3-1

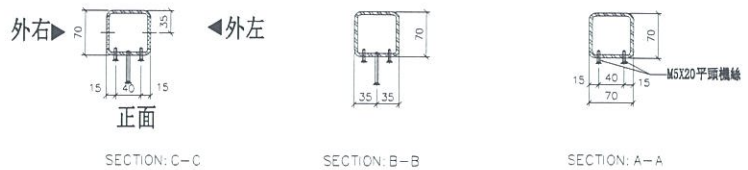
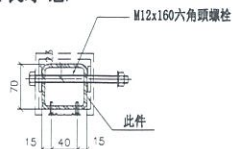
工程號 J-837 地盤 觀塘裕民坊

*請用A3紙打印

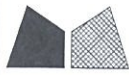
*注意:
螺絲鑽平頭孔事宜, 請留意M5及3/16"要
沉頭(90° X $\phi 10$), 供修螺絲后唧膠用



組裝示意



| | | | | | | | | |
|----|-------------|----|-------|------------|----|--------|--|--|
| 名稱 | 鐵通拆圖 | 制圖 | 邱紅 | 2019.08.26 | 修改 | | | |
| 材料 | 70X70X5mm鐵通 | 復核 | 謝永林 | - | 日期 | | | |
| 顏色 | 熱浸鋅 | 批准 | Jason | | 圖號 | GM-SD3 | | |



美特鋁質 有限公司
MIDI Aluminium Fabricator Ltd.

工程號 J-837 地盤 觀塘裕民坊

| 數量 | 位置 | 樓層 |
|----|----------|----|
| 2 | T2CW-H-1 | 6F |
| 1 | T2CW-G-2 | 6F |
| 1 | T2CW-F-2 | 6F |
| 1 | T2CW-F-1 | 6F |
| 1 | T2CW-E-2 | 6F |
| 1 | T2CW-E-1 | 6F |
| 1 | T2CW-D-1 | 6F |
| 1 | T2CW-C-1 | 6F |
| 2 | T2CW-B-2 | 6F |
| 2 | T2CW-A-1 | 6F |
| 1 | T2CW-M-2 | 6F |
| 1 | T2CW-M-1 | 6F |
| 1 | T2CW-L-2 | 6F |
| 1 | T2CW-K-1 | 6F |
| 1 | T2CW-J-1 | 6F |
| 1 | T1CW-A-3 | 6F |
| 1 | T1CW-A-2 | 6F |
| 1 | T1CW-C-1 | 6F |
| 1 | T1CW-M-2 | 6F |
| 1 | T1CW-M-1 | 6F |
| 1 | T1CW-L-2 | 6F |
| 1 | T1CW-L-1 | 6F |
| 1 | T1CW-K-2 | 6F |
| 1 | T1CW-J-1 | 6F |
| 2 | T1CW-H-2 | 6F |
| 29 | 合計 | |

拆圖參見：GM-SD3

| 數量 | 位置 | 樓層 |
|----|----------|----|
| 1 | T3CW-L-1 | 6F |
| 1 | T3CW-K-2 | 6F |
| 1 | T3CW-J-2 | 6F |
| 1 | T3CW-J-1 | 6F |
| 1 | T3CW-H-2 | 6F |
| 1 | T3CW-H-1 | 6F |
| 1 | T3CW-C-2 | 6F |
| 1 | T3CW-C-1 | 6F |
| 1 | T5CW-H-2 | 6F |
| 1 | T5CW-H-1 | 6F |
| 1 | T5CW-G-2 | 6F |
| 1 | T5CW-G-1 | 6F |
| 1 | T5CW-F-2 | 6F |
| 1 | T5CW-F-1 | 6F |
| 1 | T5CW-D-1 | 6F |
| 15 | 合計 | |

| | | | | | | | | |
|----|-------------|----|-------|------------|----|----------|--|--|
| 名稱 | 鐵通拆圖 | 制圖 | 邱紅 | 2019.08.26 | 修改 | | | |
| 材料 | 70X70X5mm鐵通 | 復核 | 謝永林 | - | 日期 | | | |
| 顏色 | 熱浸鋅 | 批准 | Jason | | 圖號 | GM-SD3-1 | | |



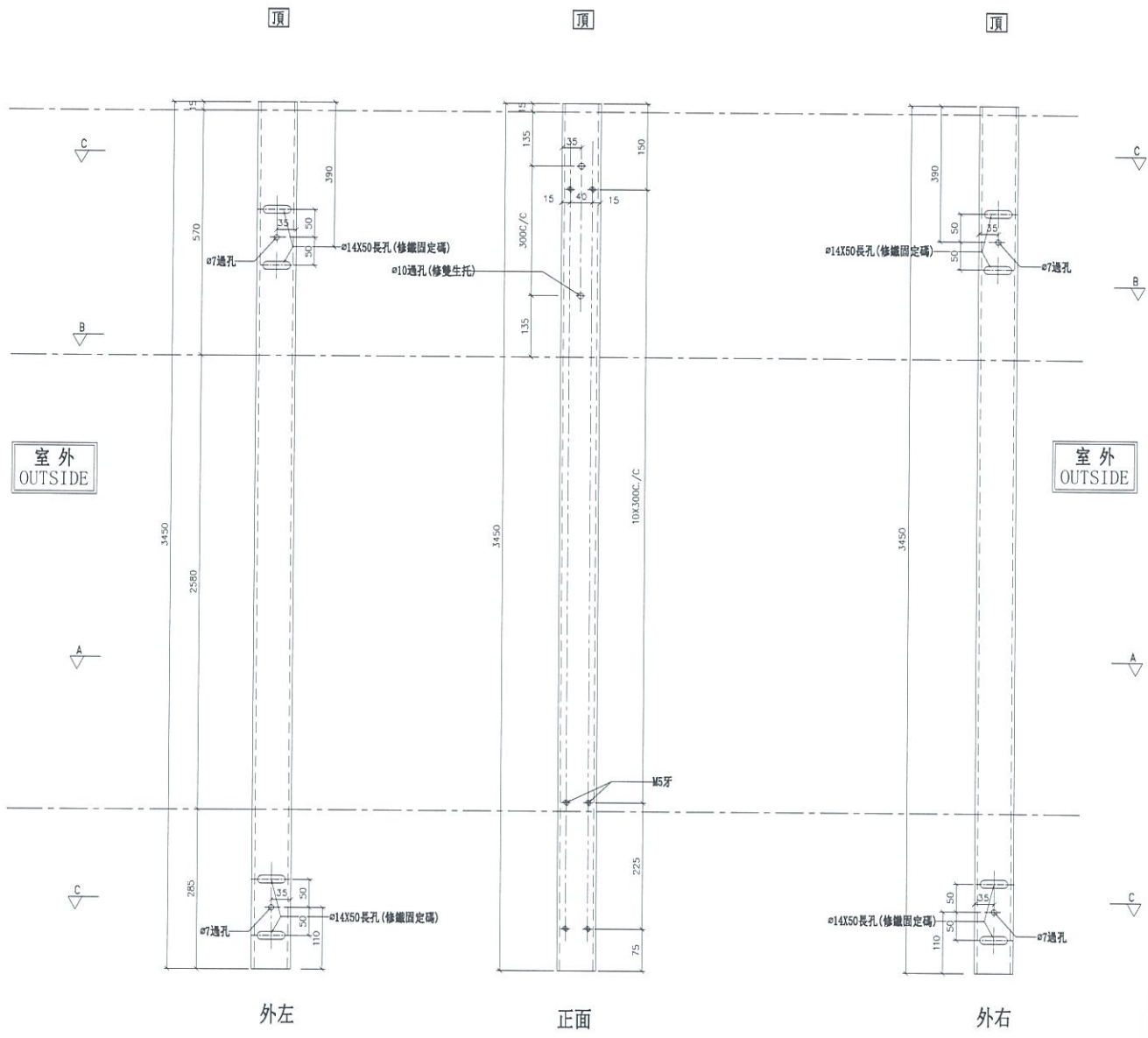
美特鋁質有限公司
MIDI Aluminium Fabricator Ltd.

工程號 J-837 地盤 觀塘裕民坊

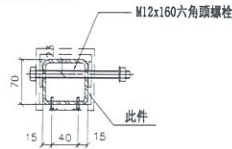
| 數量 | 位置 | 樓層 |
|----|----------|----|
| 1 | T3CW-H-3 | 6F |
| | | |

*請用A3紙打印

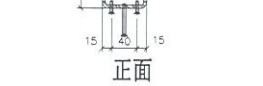
*注意:
螺絲鑽平頭孔事宜, 請留意M5及3/16"要
沉頭(90° X ϕ 10), 供修螺絲后膠膠用



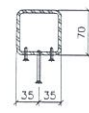
組裝示意



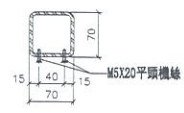
外右 ▶ ◀ 外左



SECTION: C-C

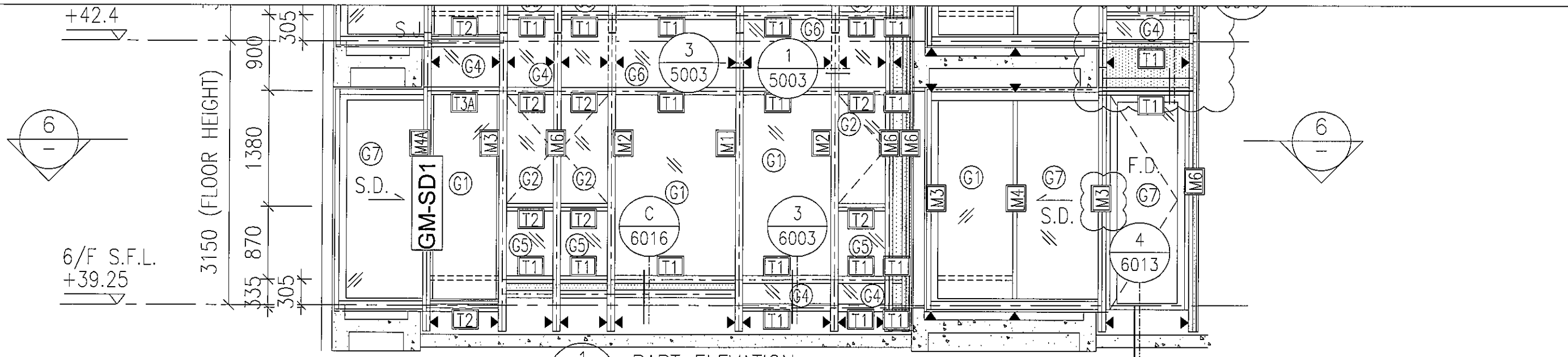


SECTION: B-B



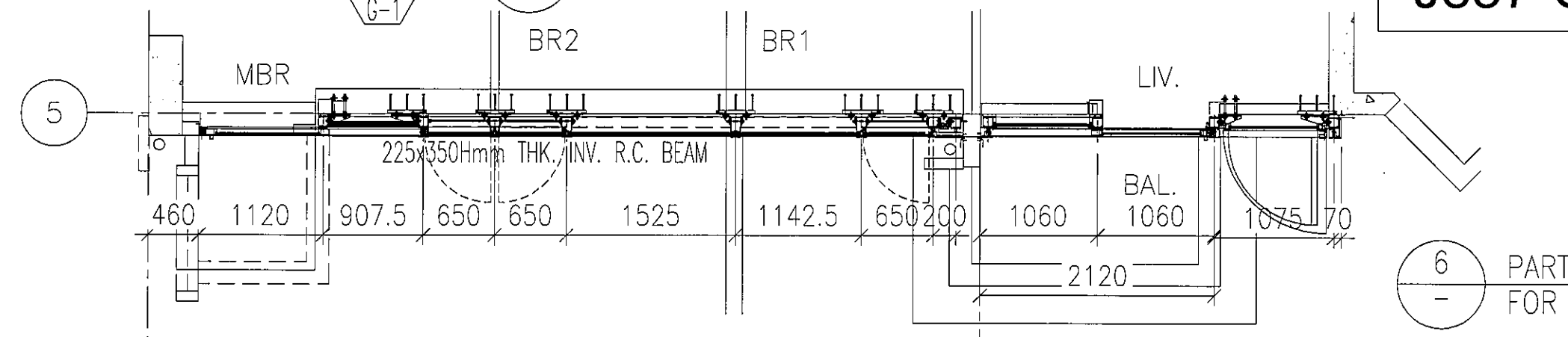
SECTION: A-A

| | | | | | | | |
|----|-------------|----|-------|------------|----|--------|--|
| 名稱 | 鐵通拆圖 | 制圖 | 邱紅 | 2019.08.26 | 修改 | | |
| 材料 | 70X70X5mm鐵通 | 復核 | 謝永林 | - | 日期 | | |
| 顏色 | 熱浸鋅 | 批准 | Jason | | 圖號 | GM-SD4 | |

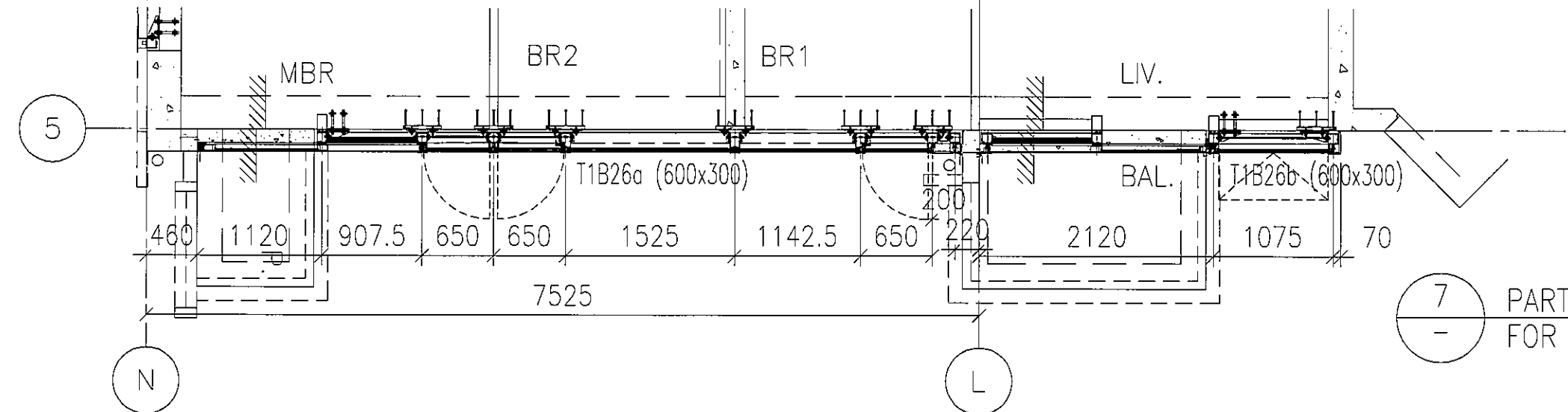


1 - PART ELEVATION FOR CURTAIN WALL

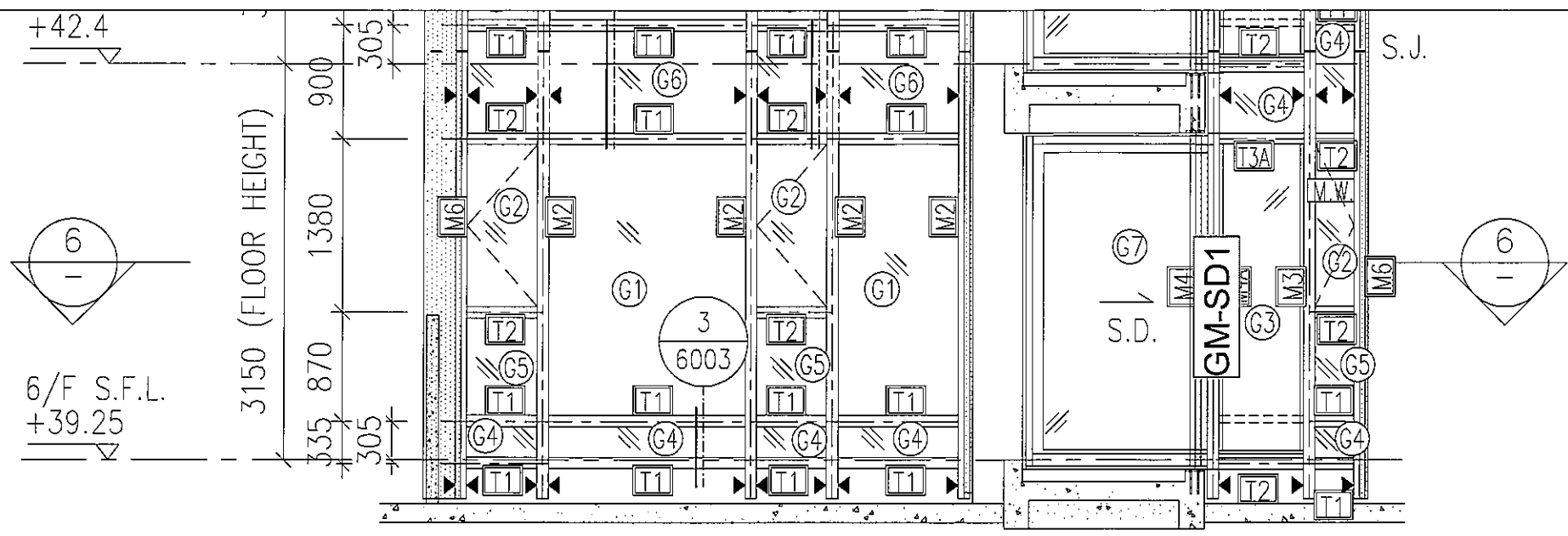
J837-CW-2102



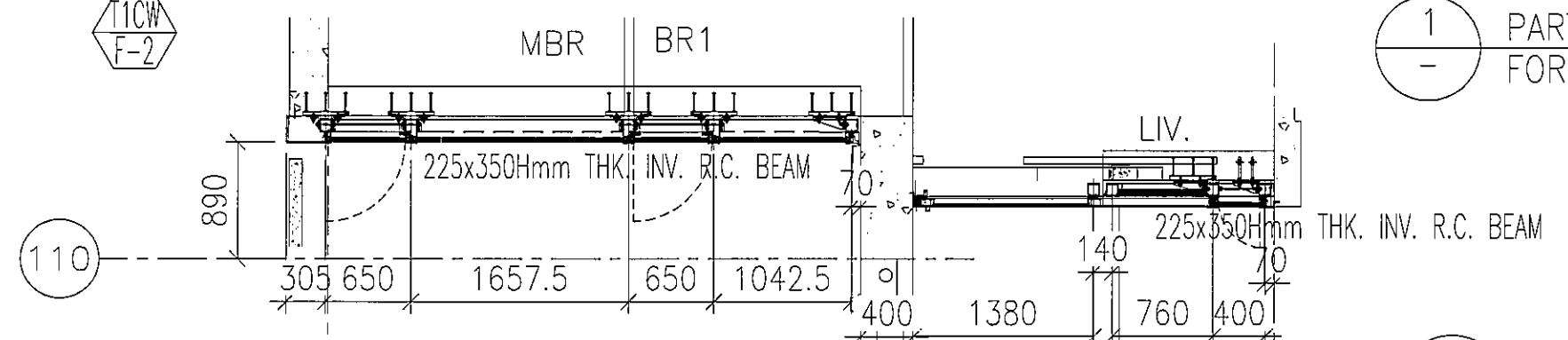
6 - PART PLAN FOR CURTAIN WALL



7 - PART PLAN FOR CURTAIN WALL



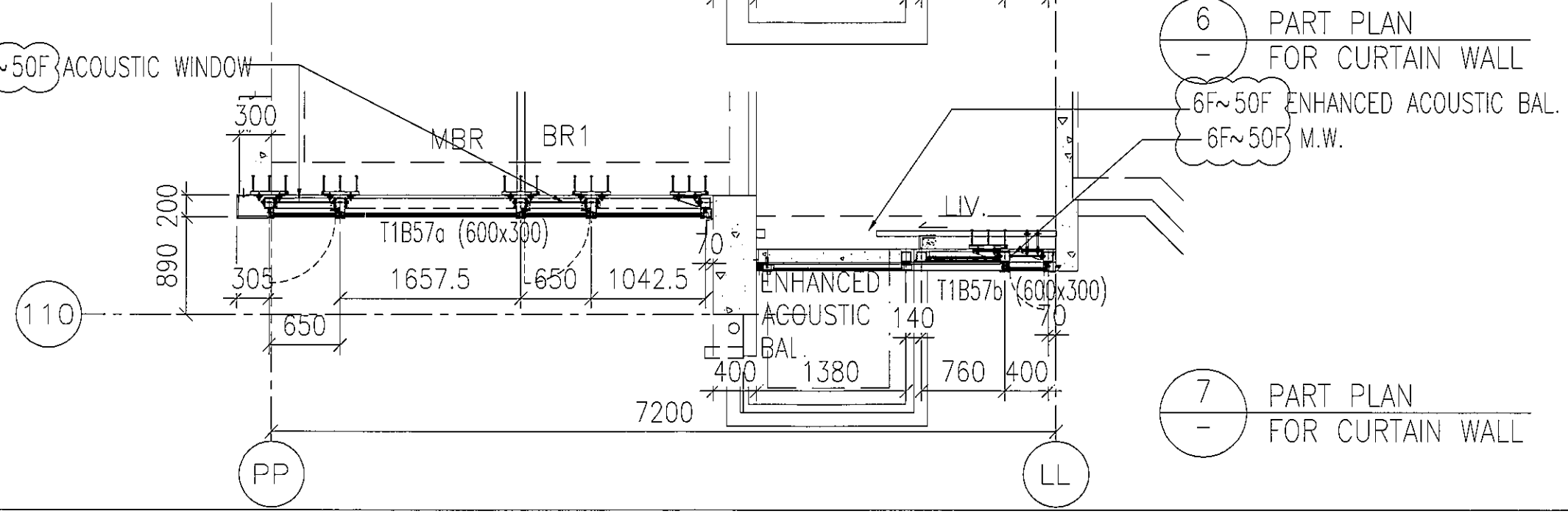
T1CW
F-2



1
-
PART ELEVATION
FOR CURTAIN WALL

J837-CW-2103

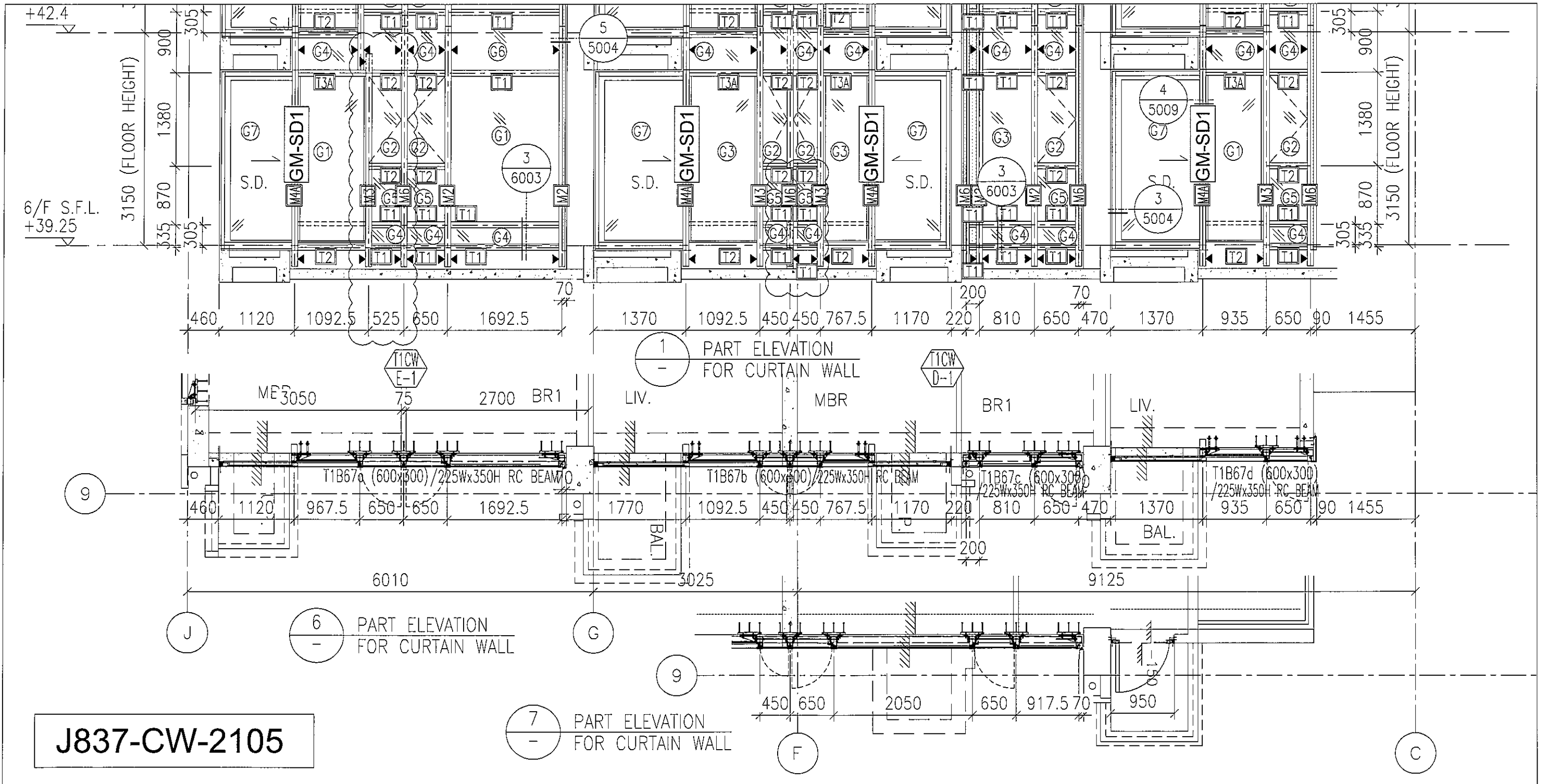
6F~50F ACOUSTIC WINDOW



6
-
PART PLAN
FOR CURTAIN WALL

6F~50F ENHANCED ACOUSTIC BAL.
6F~50F M.W.

7
-
PART PLAN
FOR CURTAIN WALL

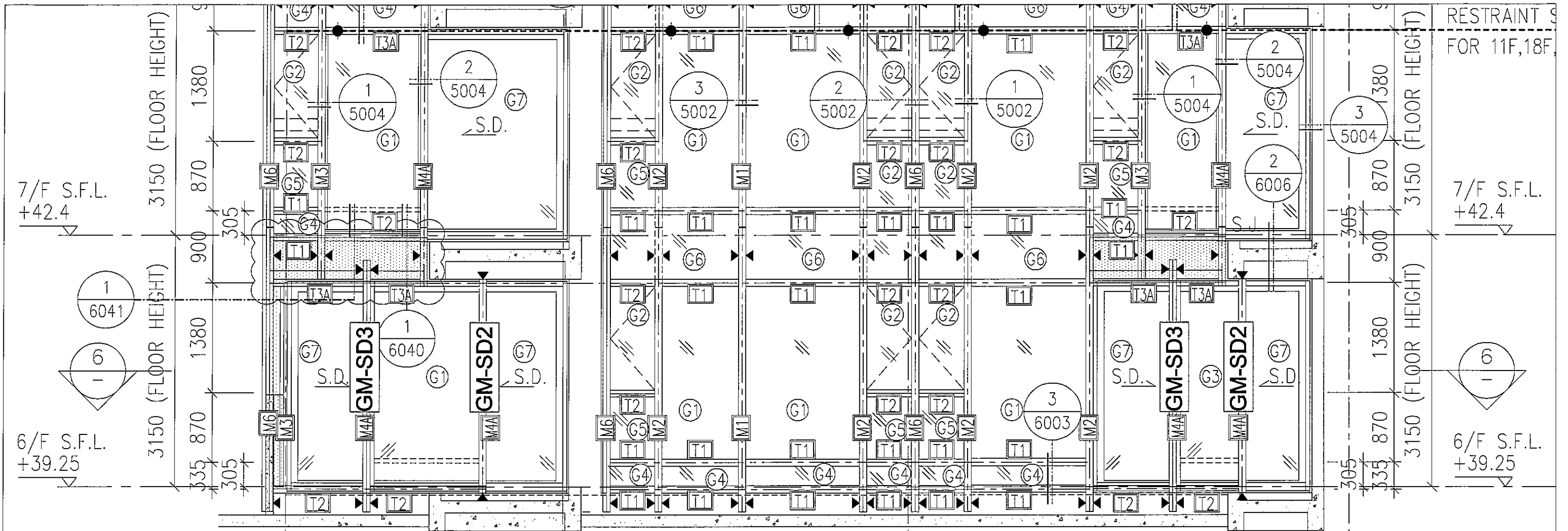


J837-CW-2105

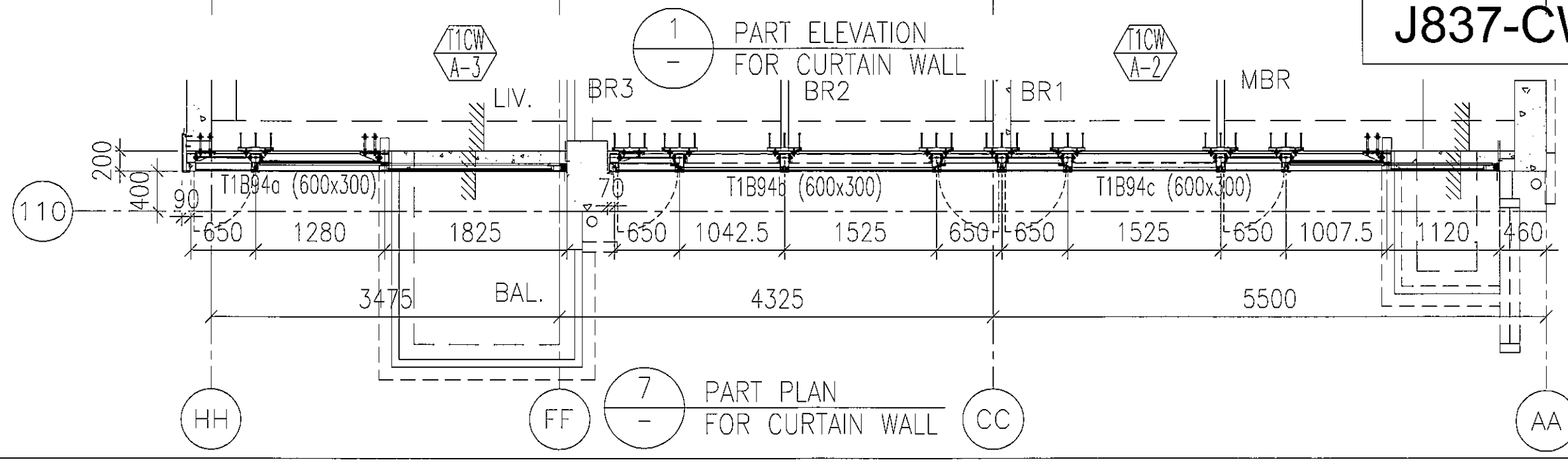
1
-
PART ELEVATION
FOR CURTAIN WALL

6
-
PART ELEVATION
FOR CURTAIN WALL

7
-
PART ELEVATION
FOR CURTAIN WALL



J837-CW-2106



1 PART ELEVATION FOR CURTAIN WALL

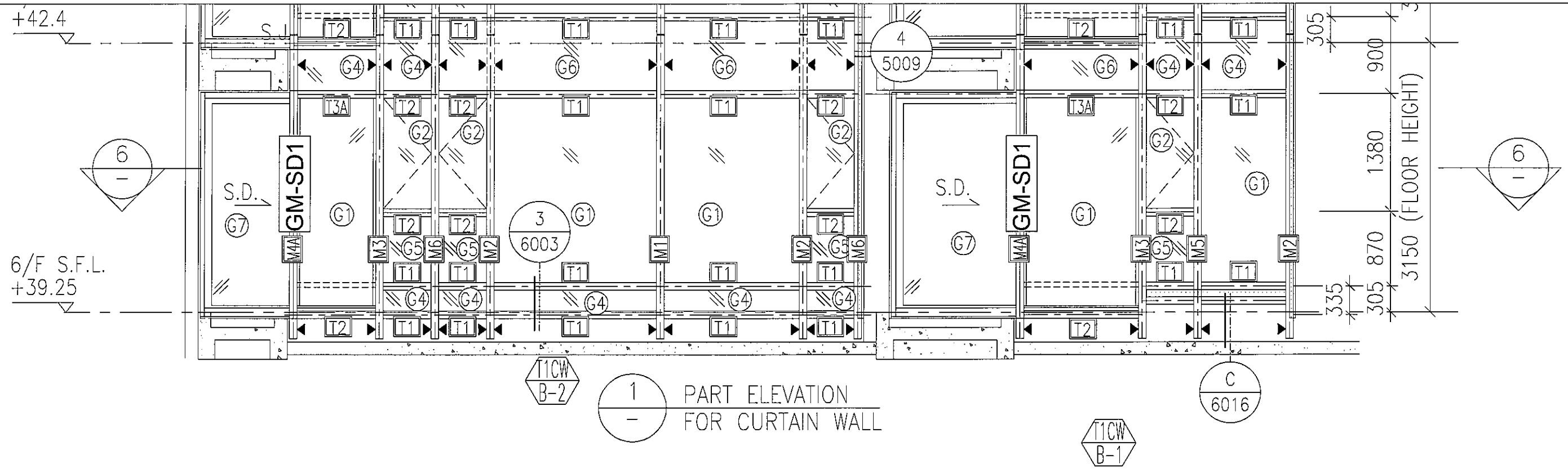
7 PART PLAN FOR CURTAIN WALL

RESTRAINT S FOR 11F,18F.

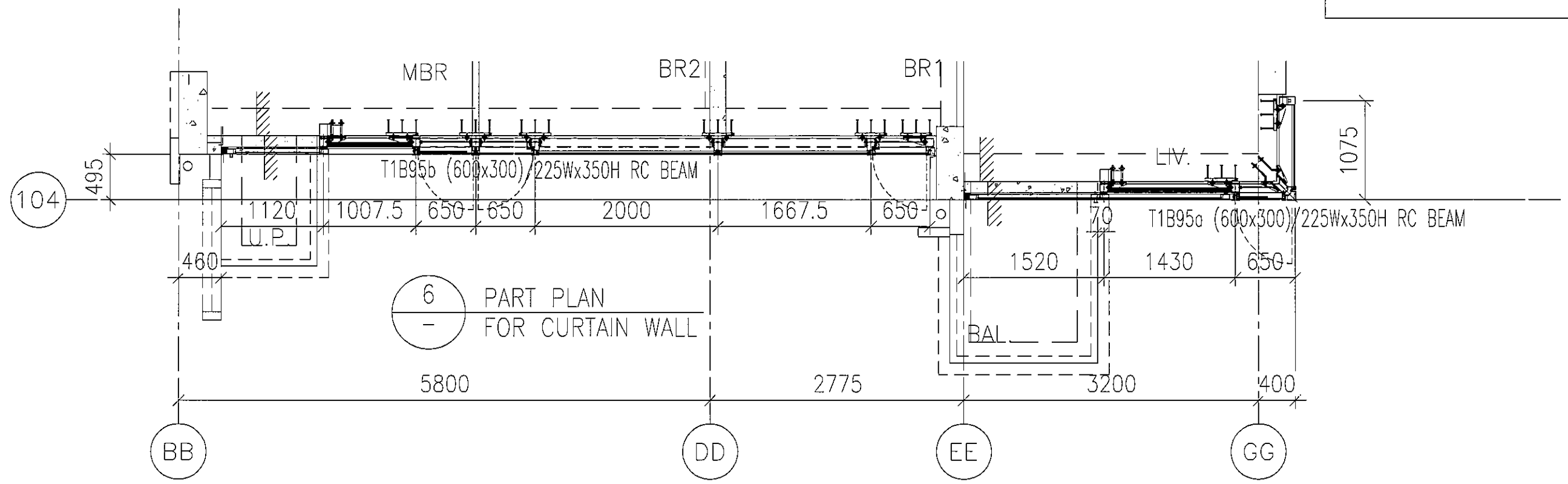
7/F S.F.L. +42.4

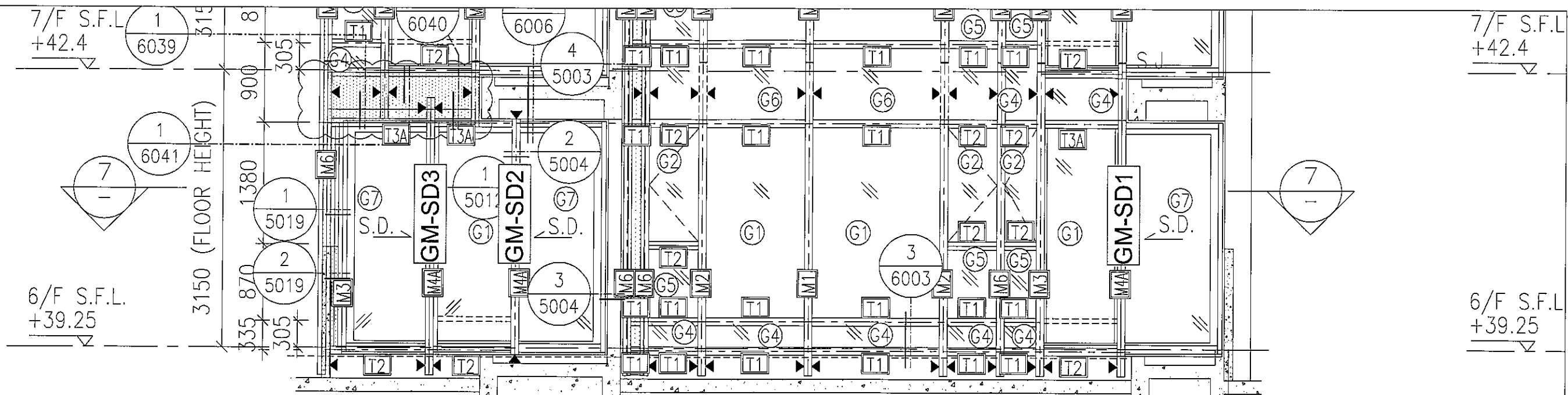
6/F S.F.L. +39.25

110



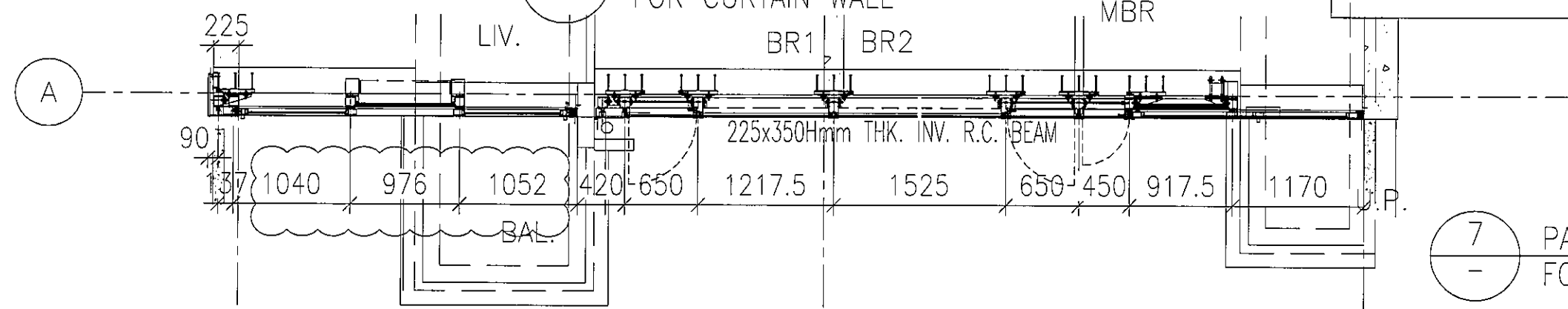
J837-CW-2108



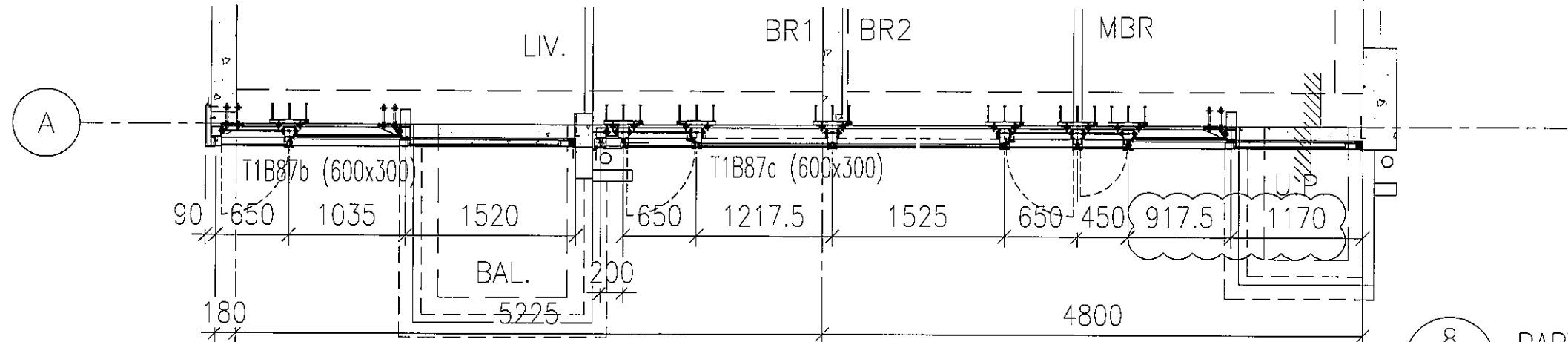


1 - PART ELEVATION FOR CURTAIN WALL

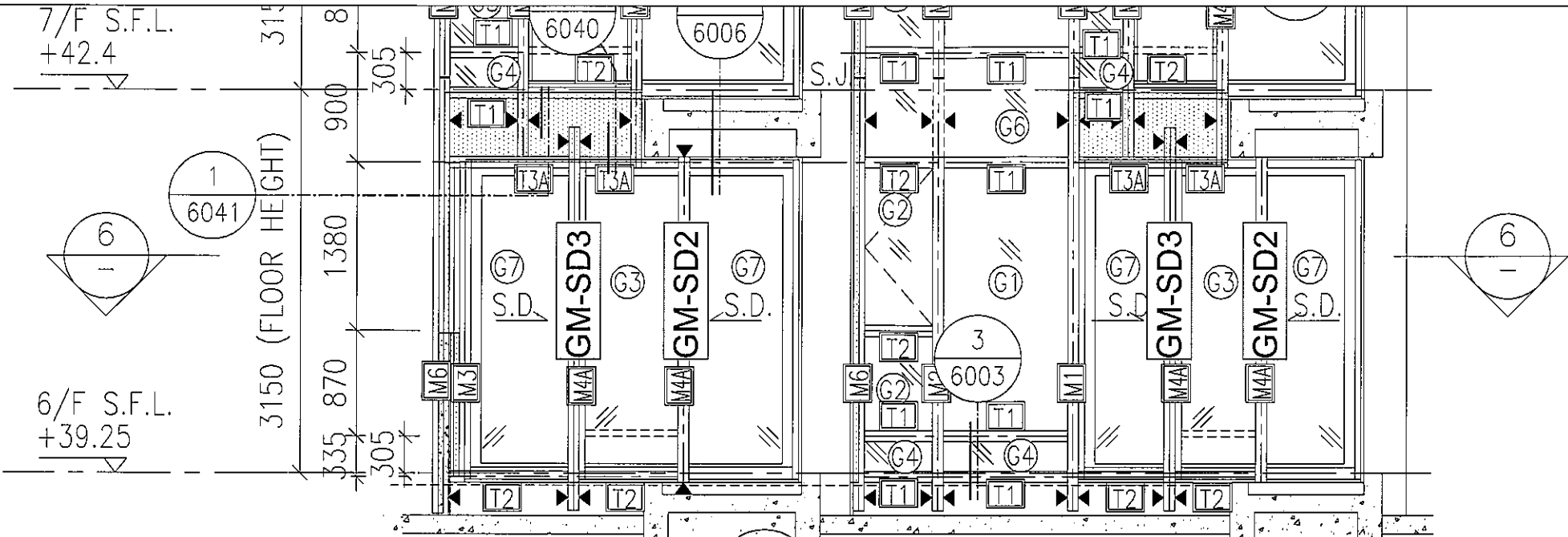
J837-CW-2109



7 - PART PLAN FOR CURTAIN WALL

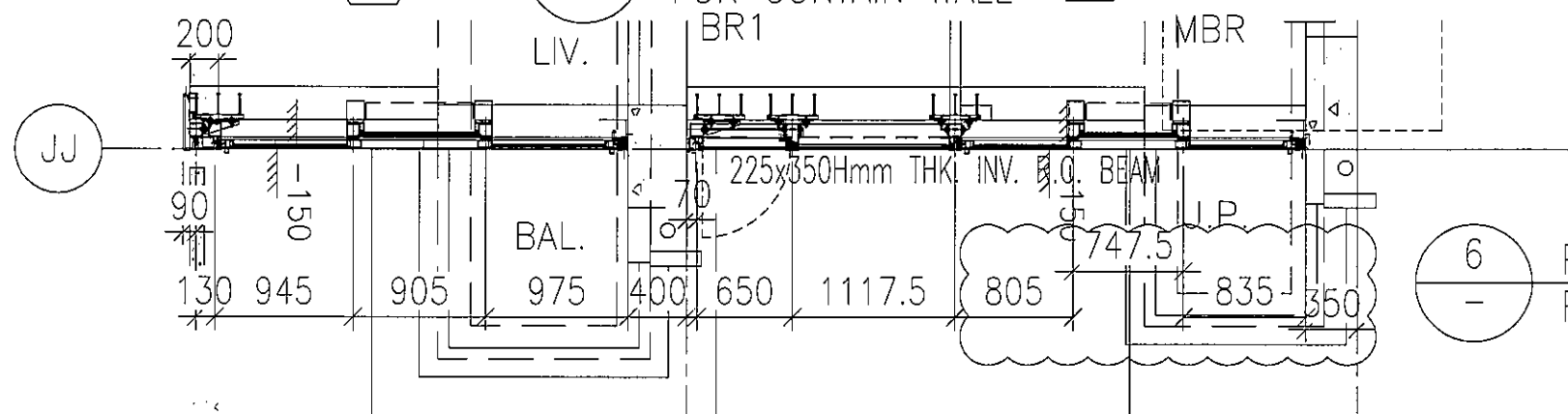


8 - PART PLAN FOR CURTAIN WALL

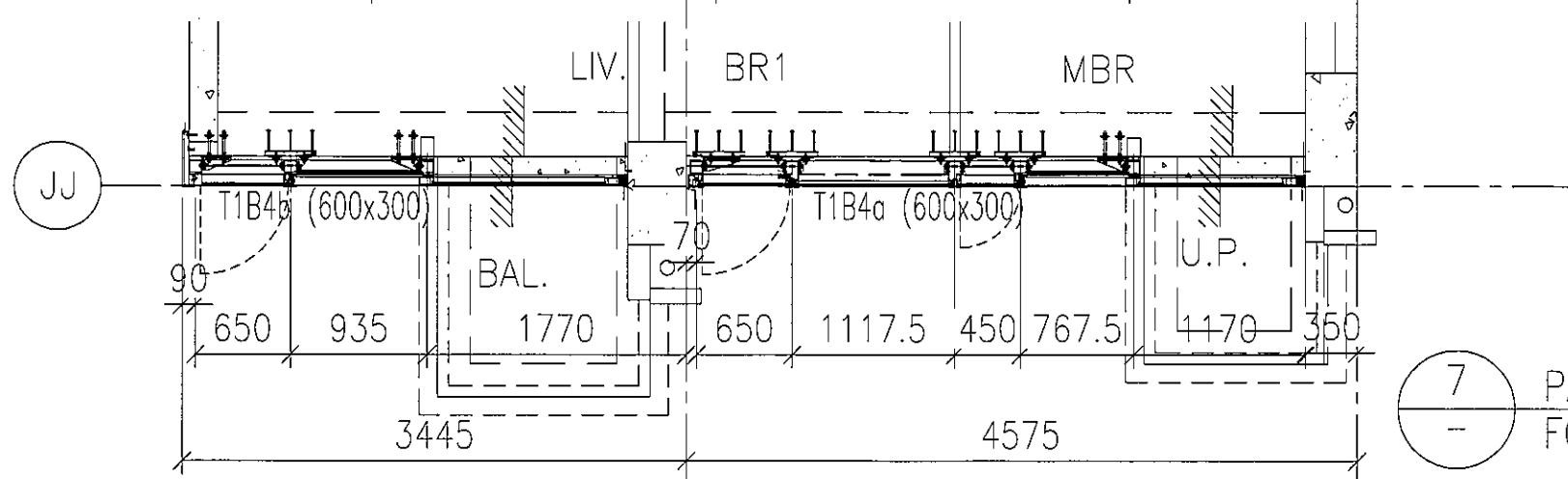


1 - PART ELEVATION FOR CURTAIN WALL

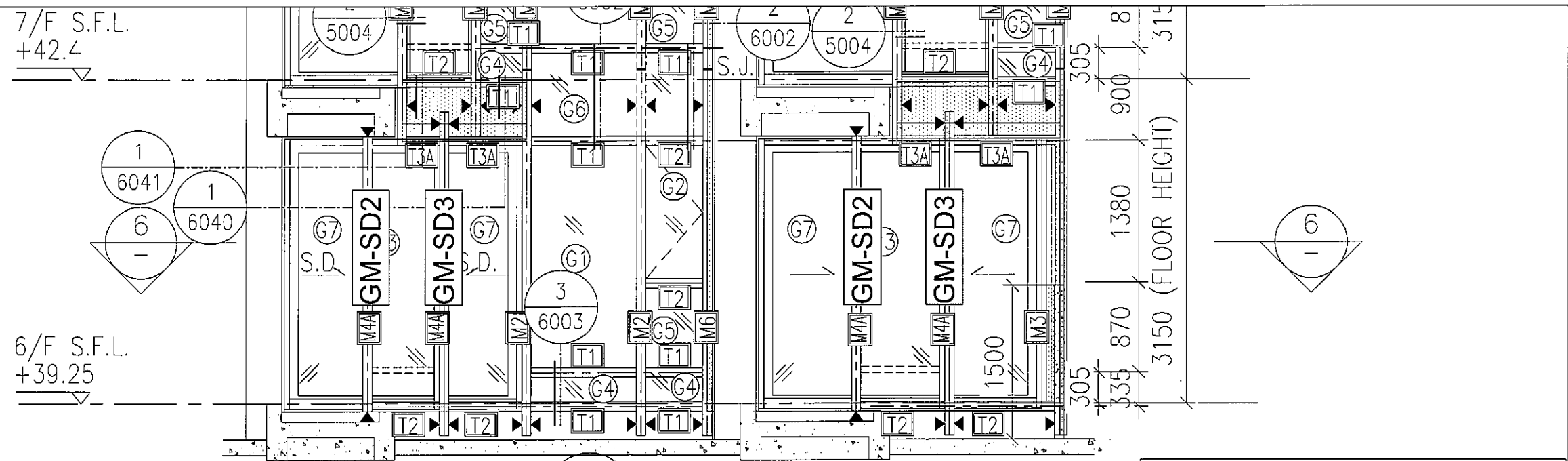
J837-CW-2110



6 - PART PLAN FOR CURTAIN WALL

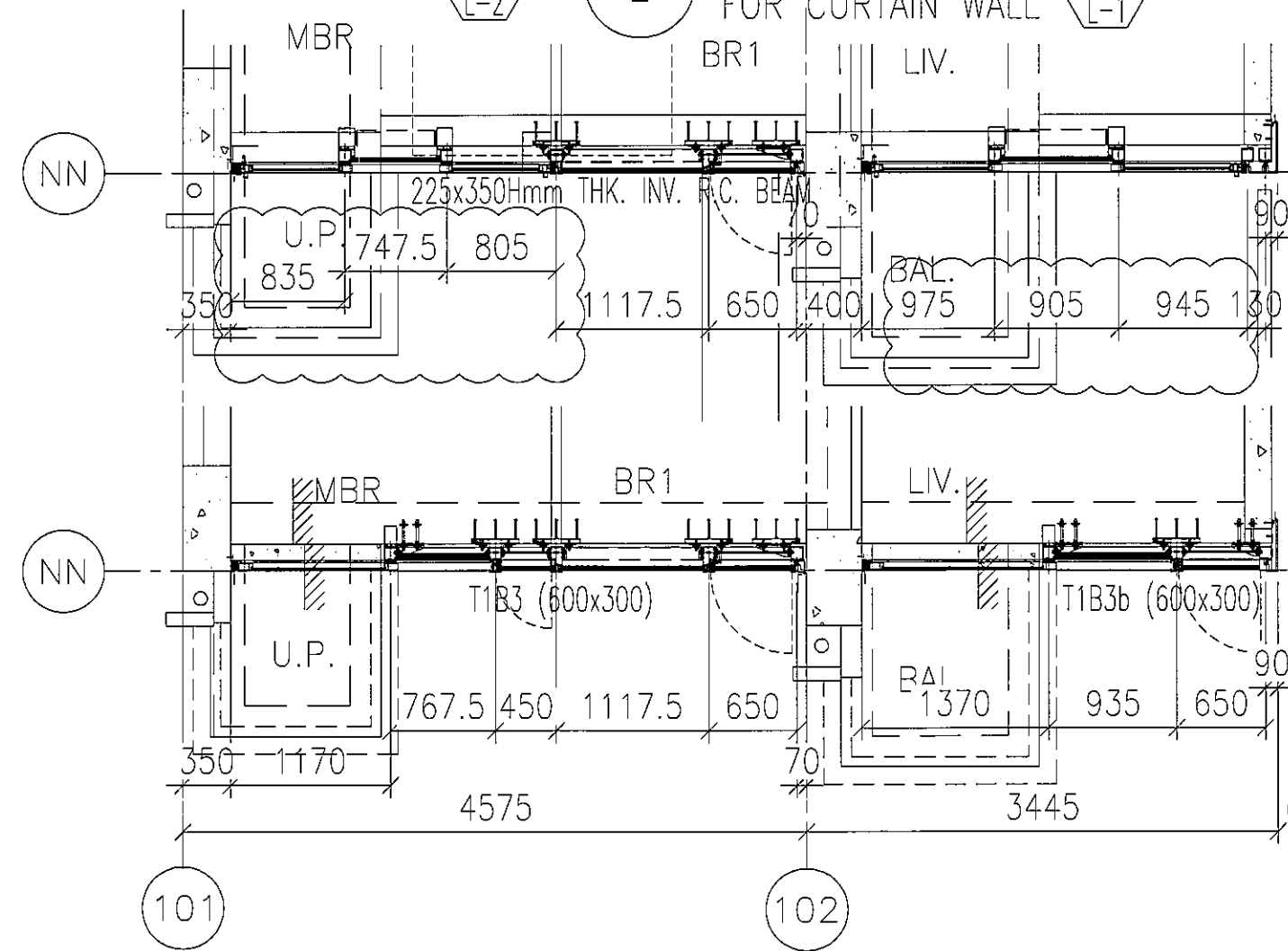


7 - PART PLAN FOR CURTAIN WALL



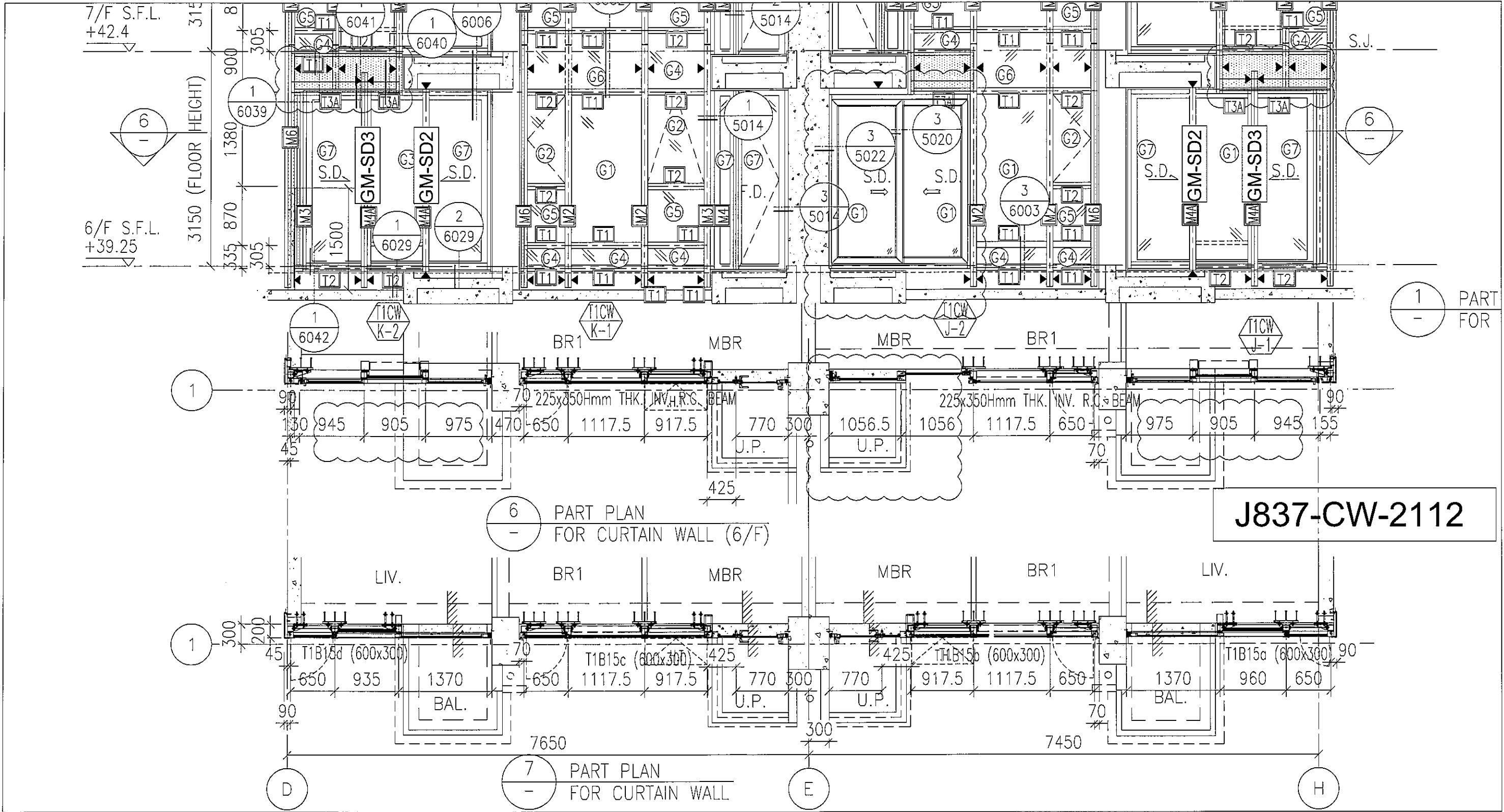
1 - PART ELEVATION FOR CURTAIN WALL

J837-CW-2111



6 - PART PLAN FOR CURTAIN WALL

7 - PART PLAN FOR CURTAIN WALL

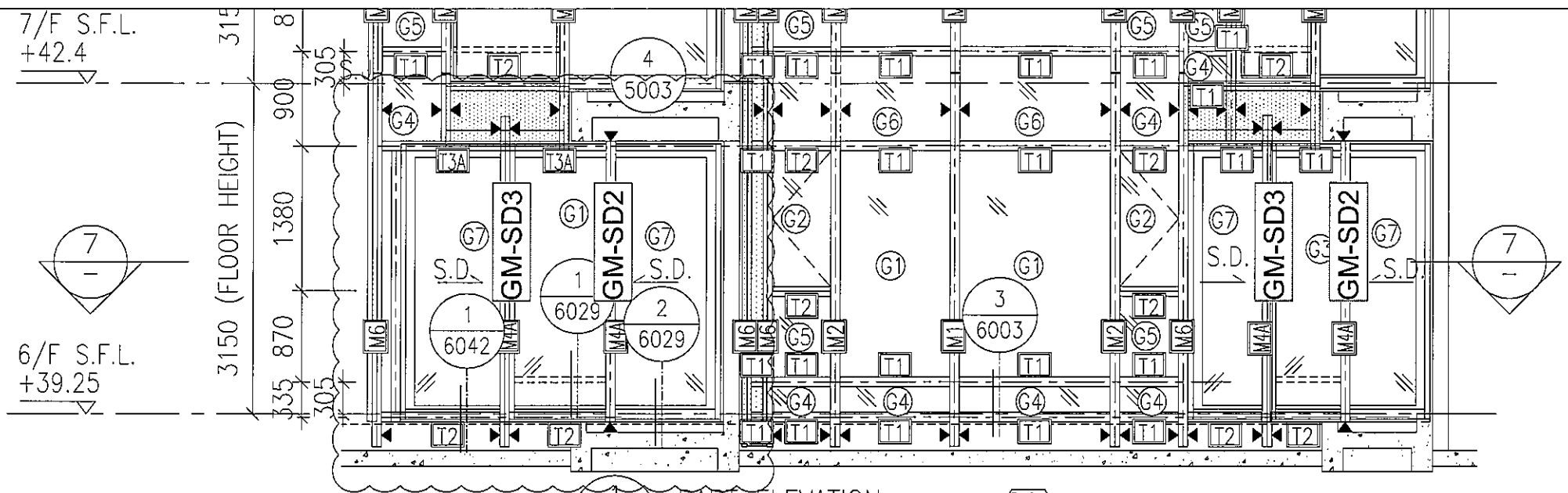


6 PART PLAN FOR CURTAIN WALL (6/F)

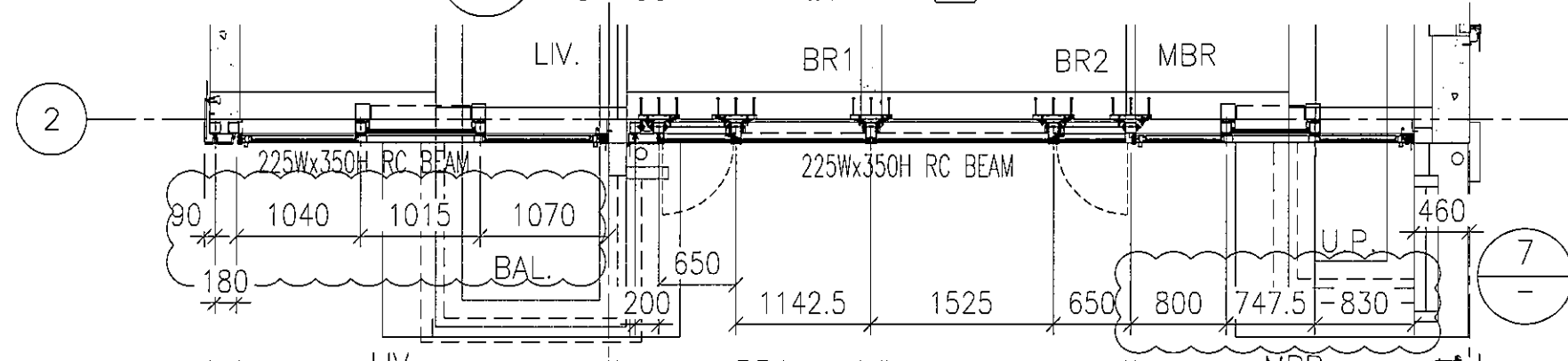
7 PART PLAN FOR CURTAIN WALL

J837-CW-2112

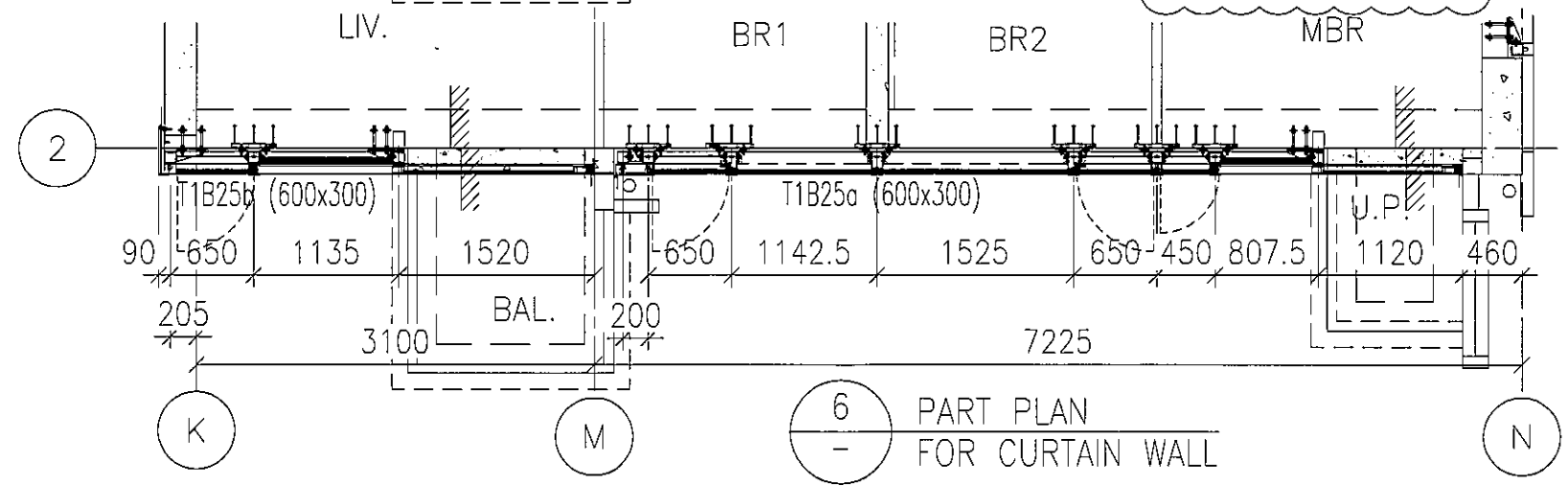
1 PART FOR



1 - PART ELEVATION FOR CURTAIN WALL
 TICW H-2

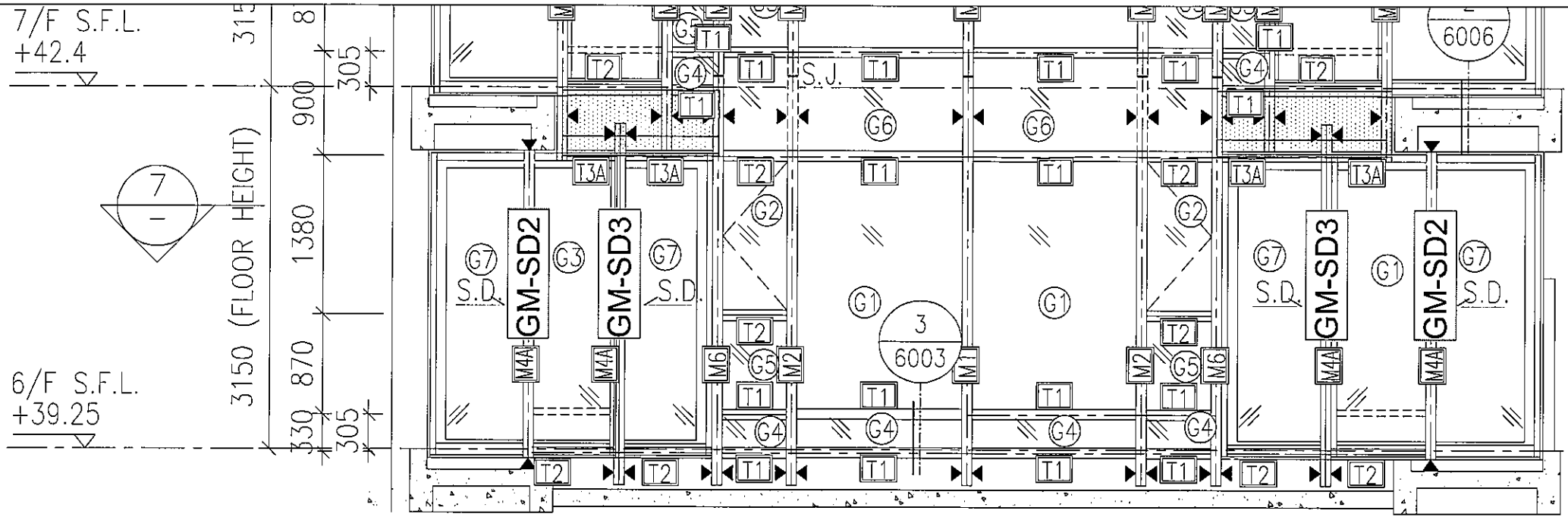


7 - PART PLAN FOR CURTAIN WALL



6 - PART PLAN FOR CURTAIN WALL

J837-CW-2113



7/F S.F.L.
+42.4

3150 (FLOOR HEIGHT)

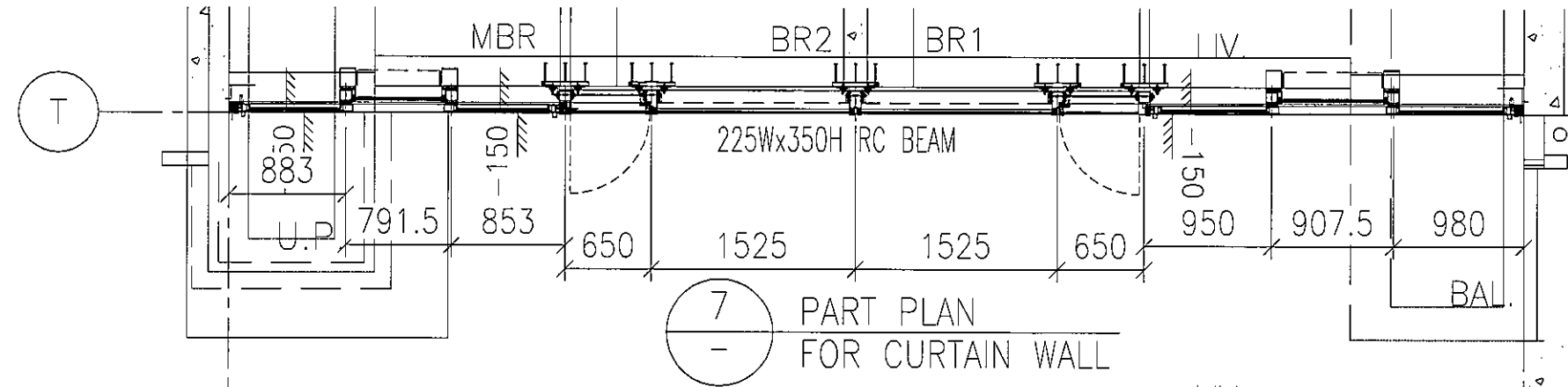
6/F S.F.L.
+39.25

330 870 305

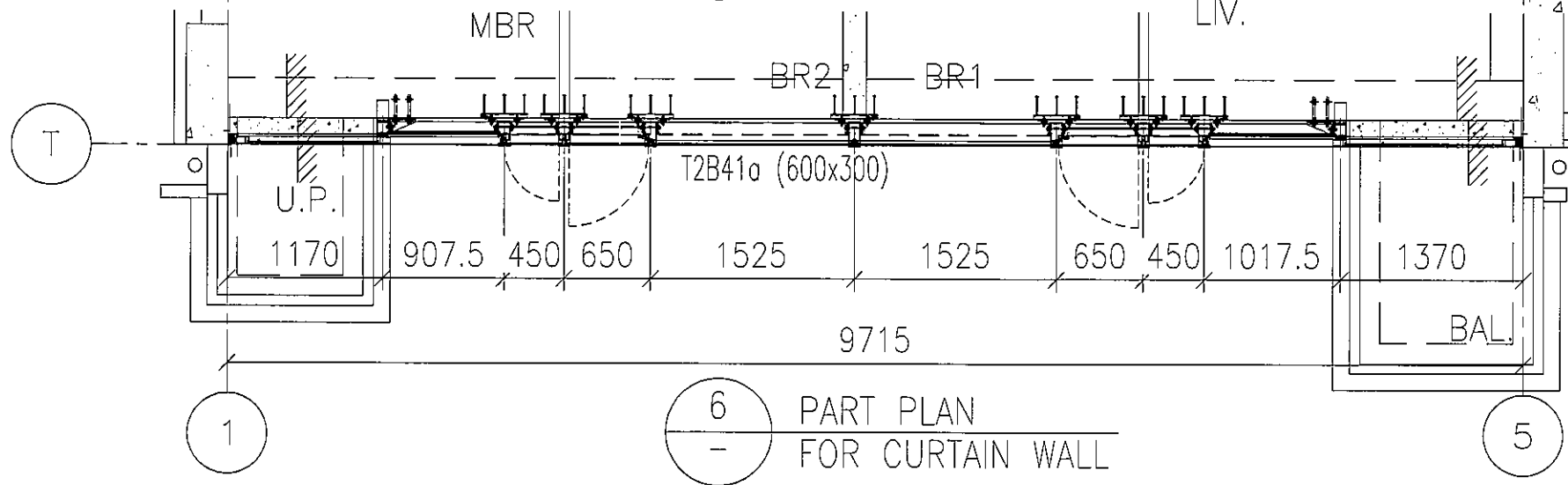
900 305

1
- PART ELEVATION FOR CURTAIN WALL

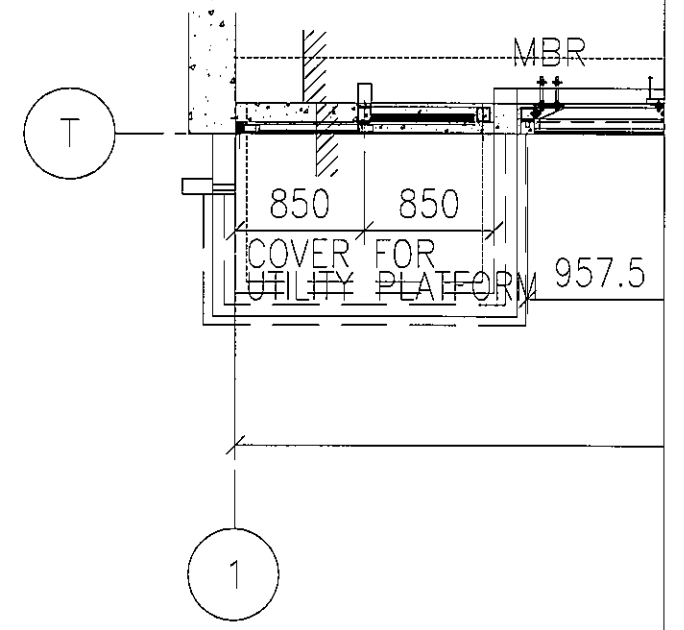
J837-CW-2201



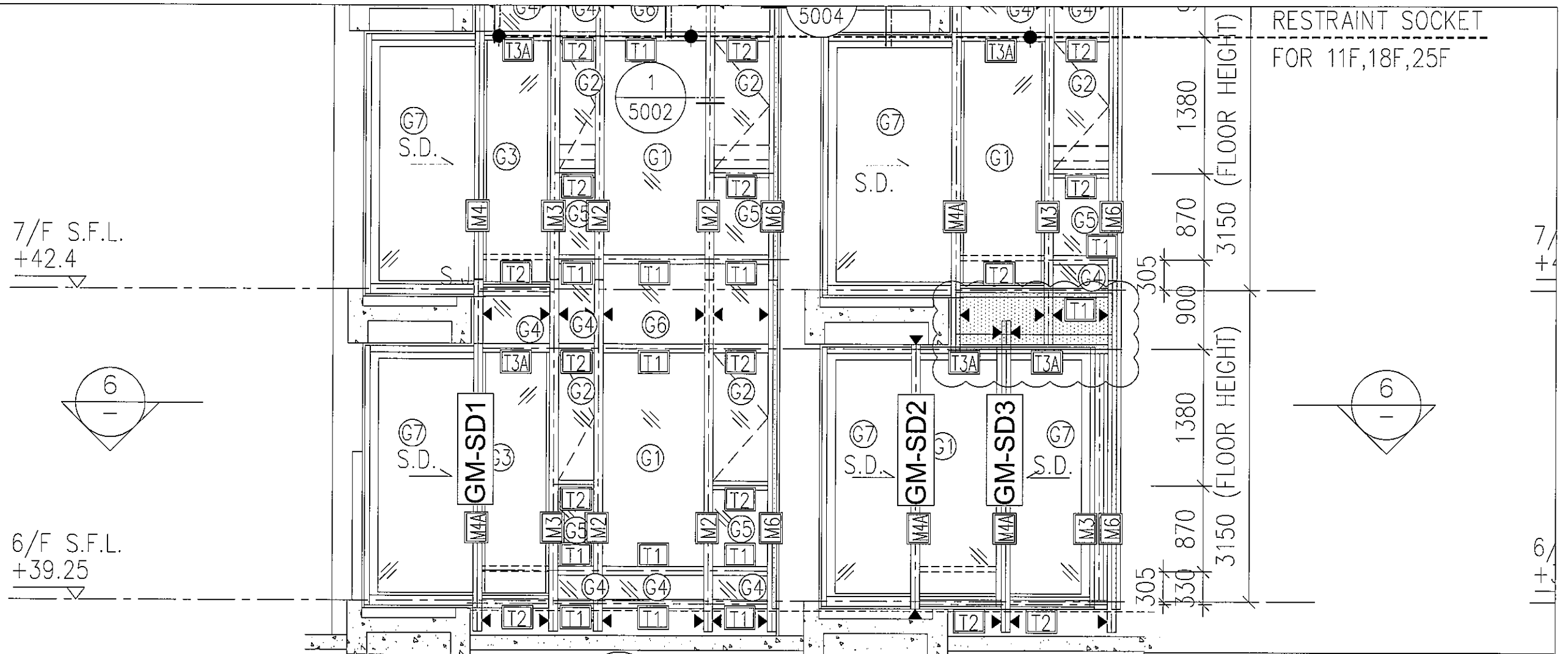
7
- PART PLAN FOR CURTAIN WALL



6
- PART PLAN FOR CURTAIN WALL

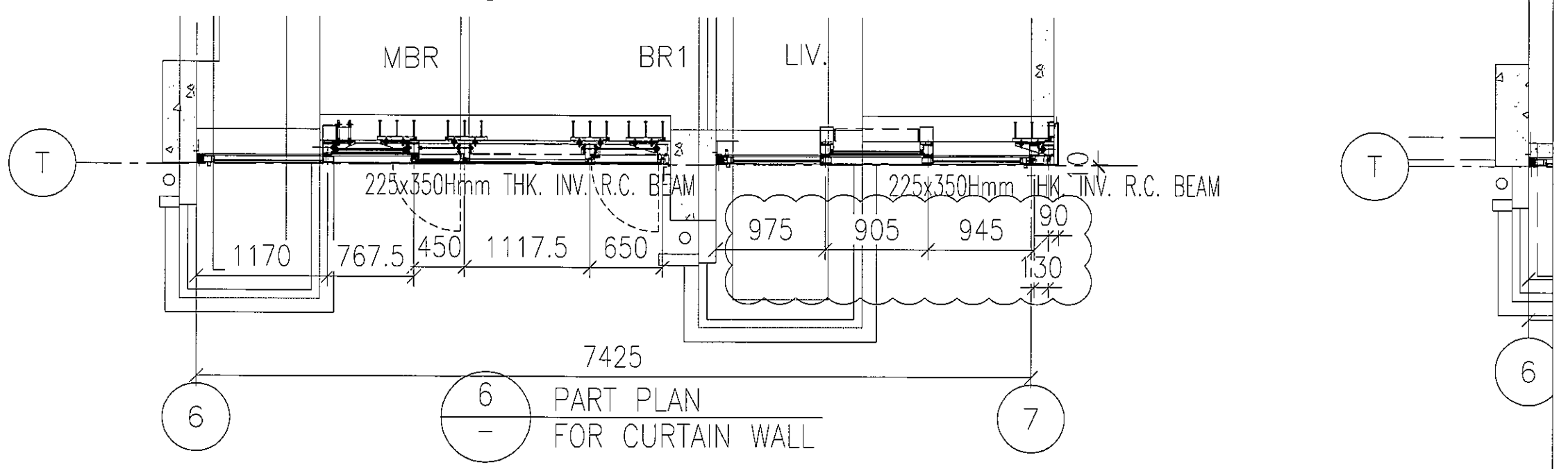


1



1
-
PART ELEVATION
FOR CURTAIN WALL

J837-CW-2202

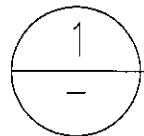
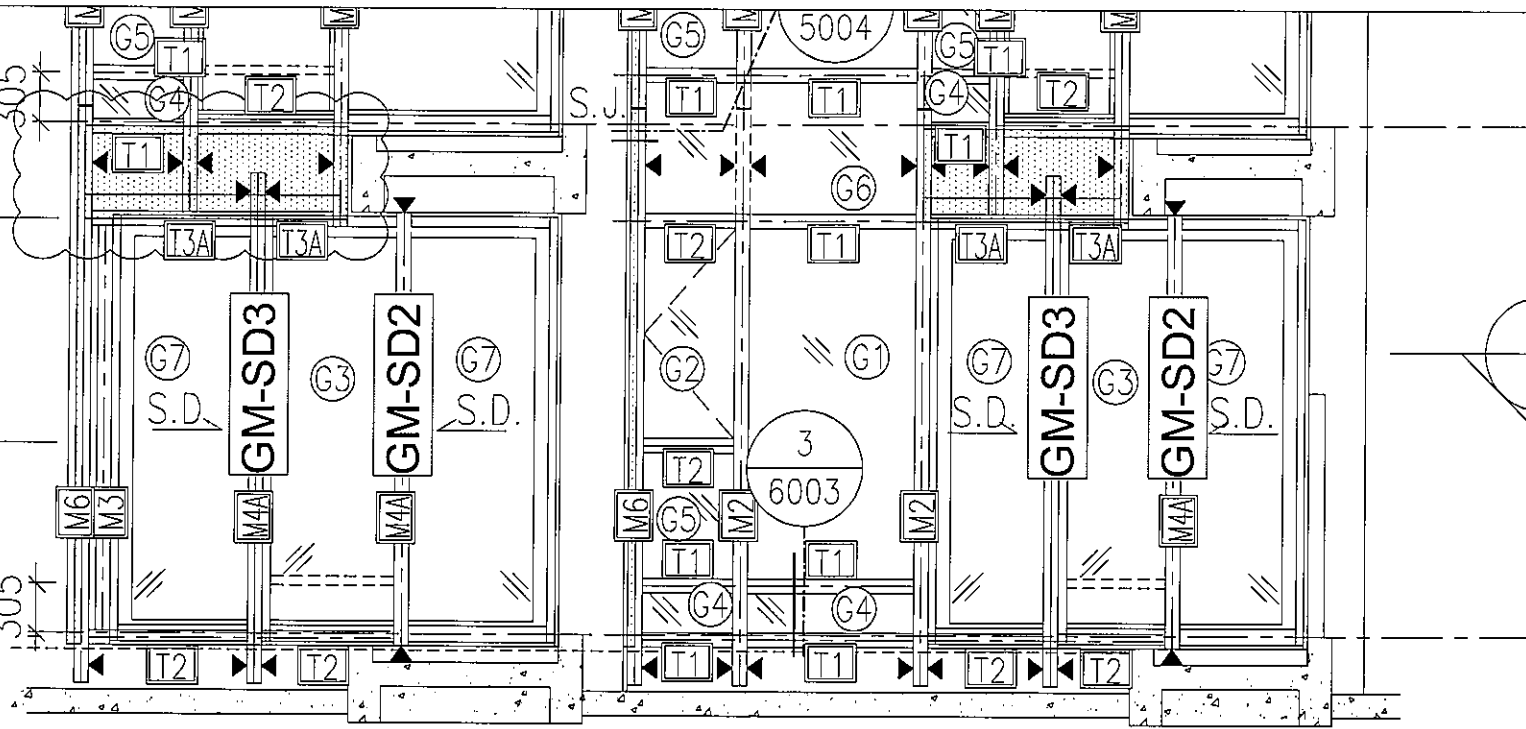
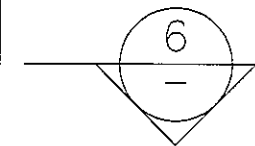
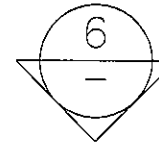


6
-
PART PLAN
FOR CURTAIN WALL

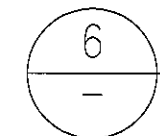
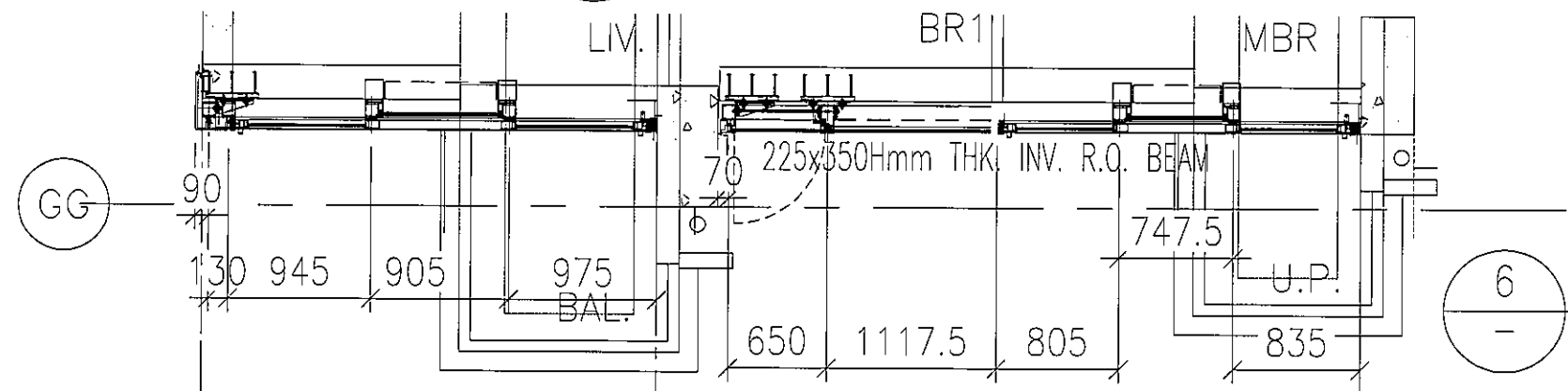
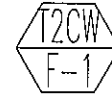
7/F S.F.L.
+42.4

6/F S.F.L.
+39.25

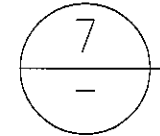
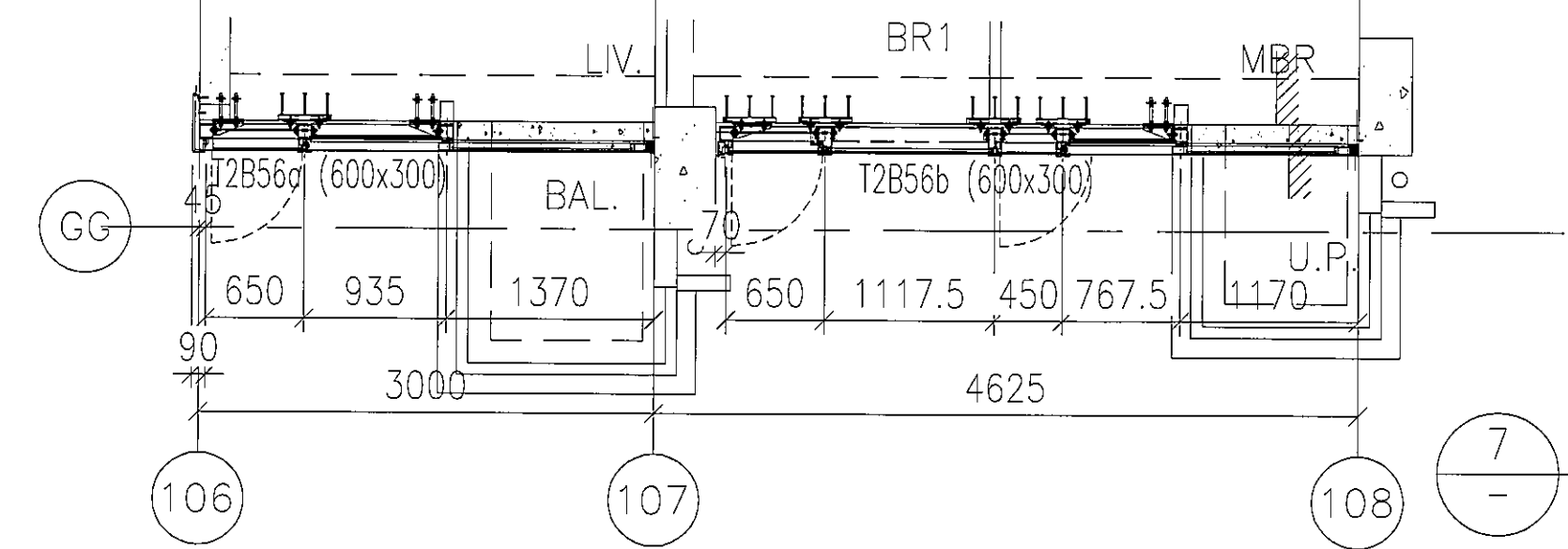
3150 (FLOOR HEIGHT)



1 PART ELEVATION
FOR CURTAIN WALL

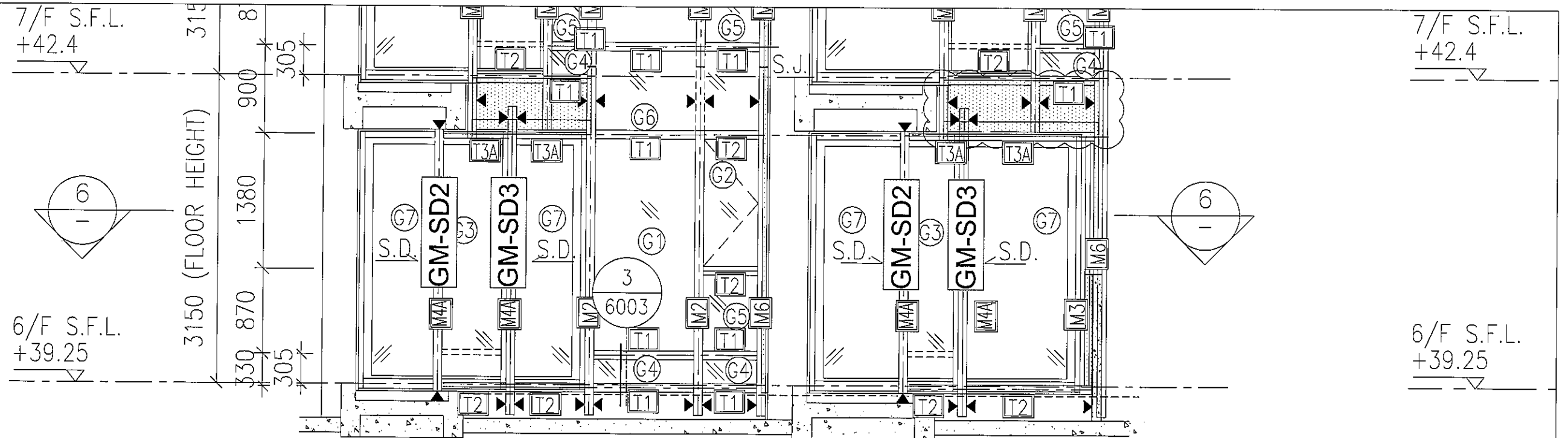


6 PART PLAN
FOR CURTAIN WALL

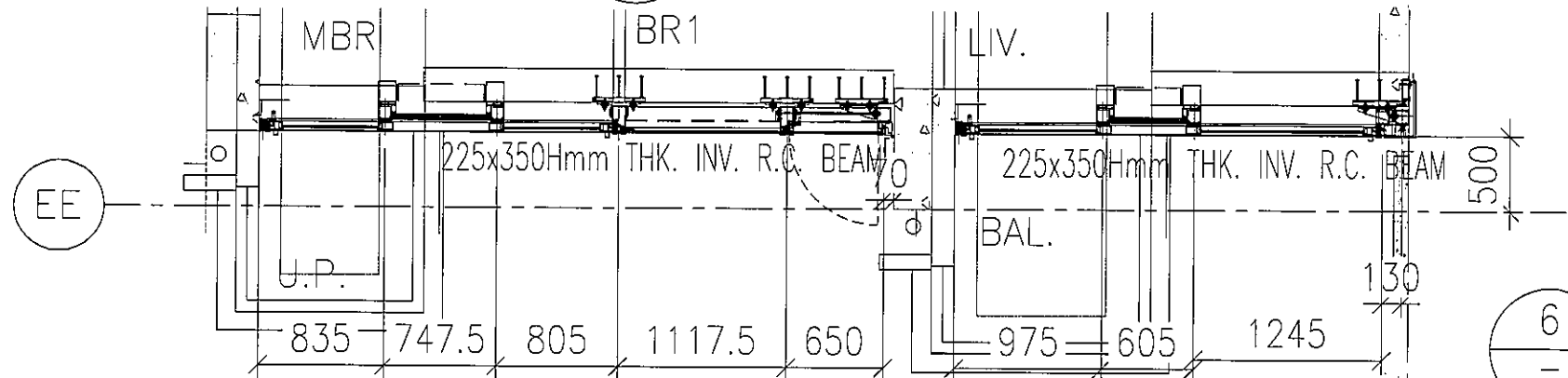


7 PART PLAN
FOR CURTAIN WALL

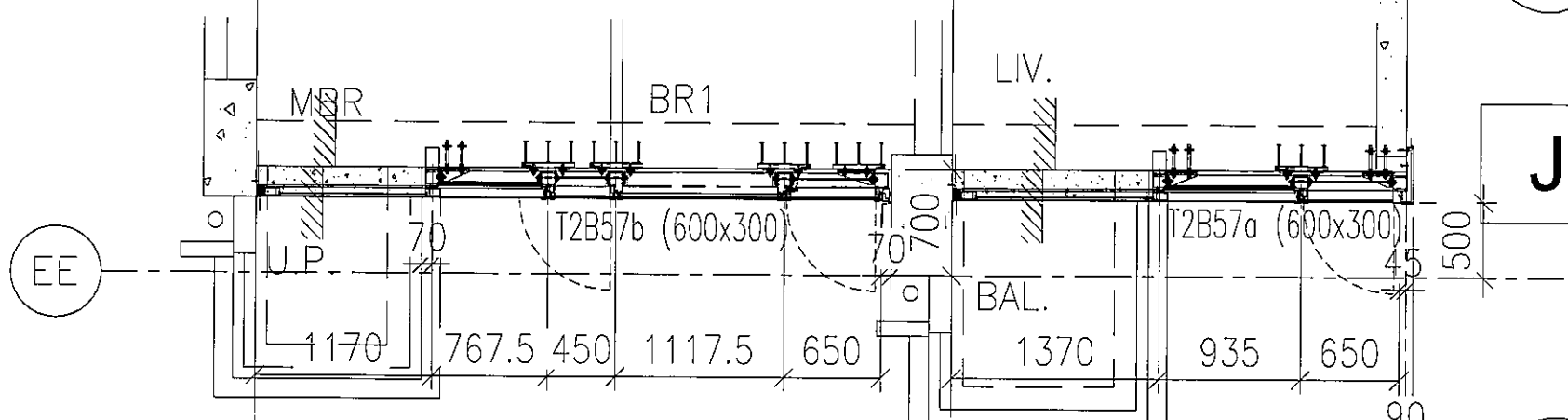
J837-CW-2203



1 PART ELEVATION FOR CURTAIN WALL



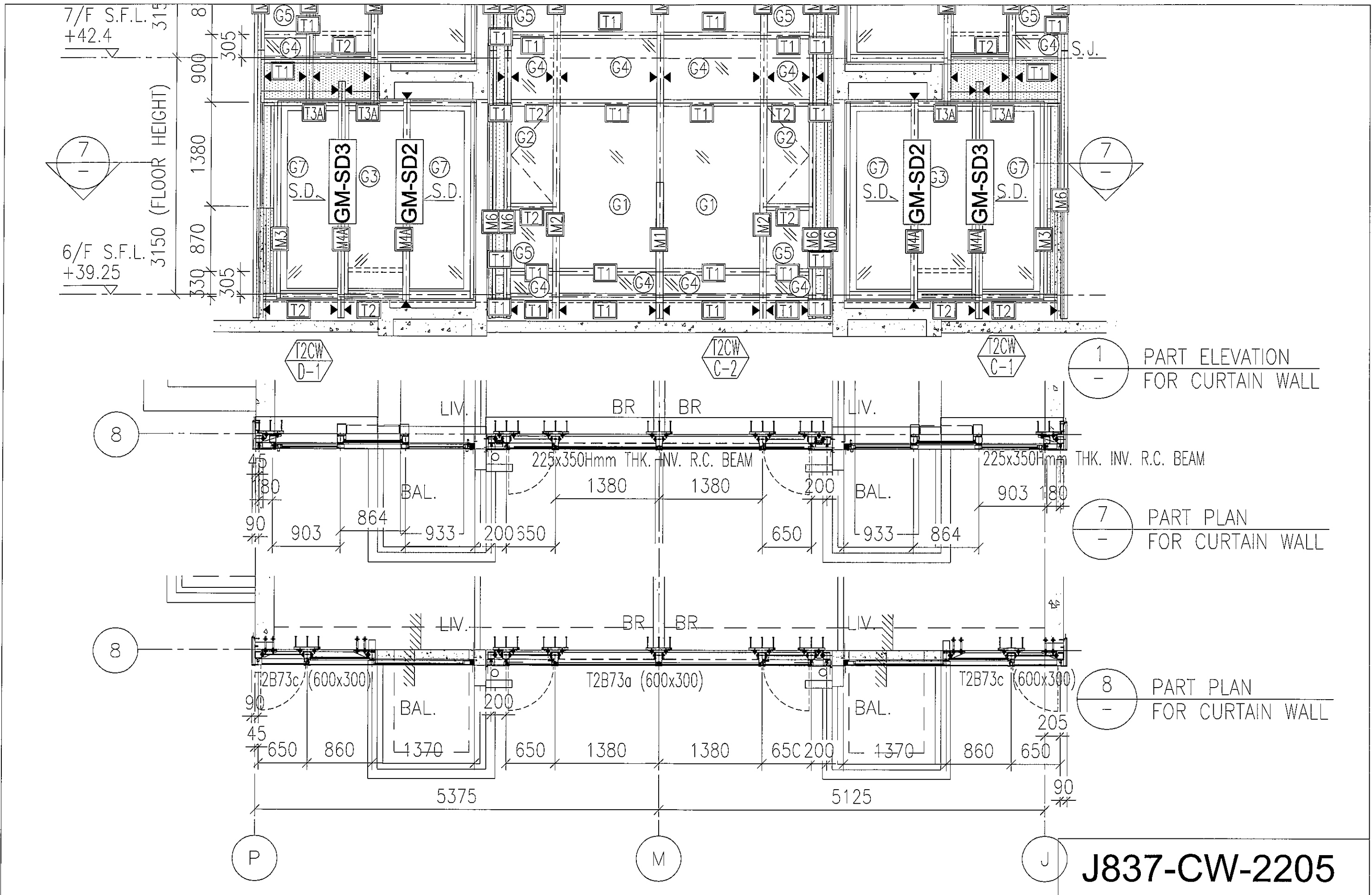
6 PART PLAN FOR CURTAIN WALL



7 PART PLAN FOR CURTAIN WALL

J837-CW-2204

108 107 106

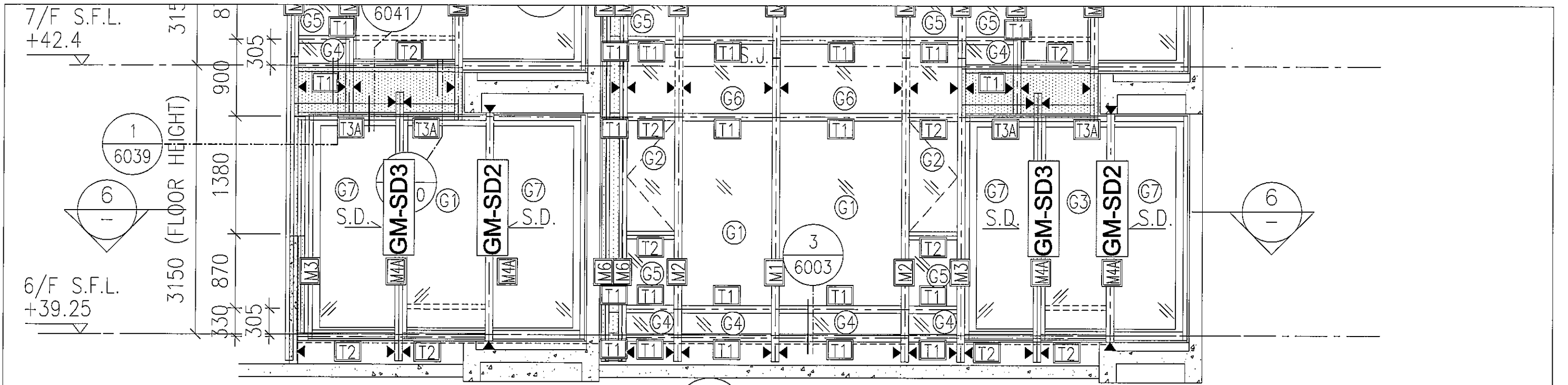


1
-
PART ELEVATION
FOR CURTAIN WALL

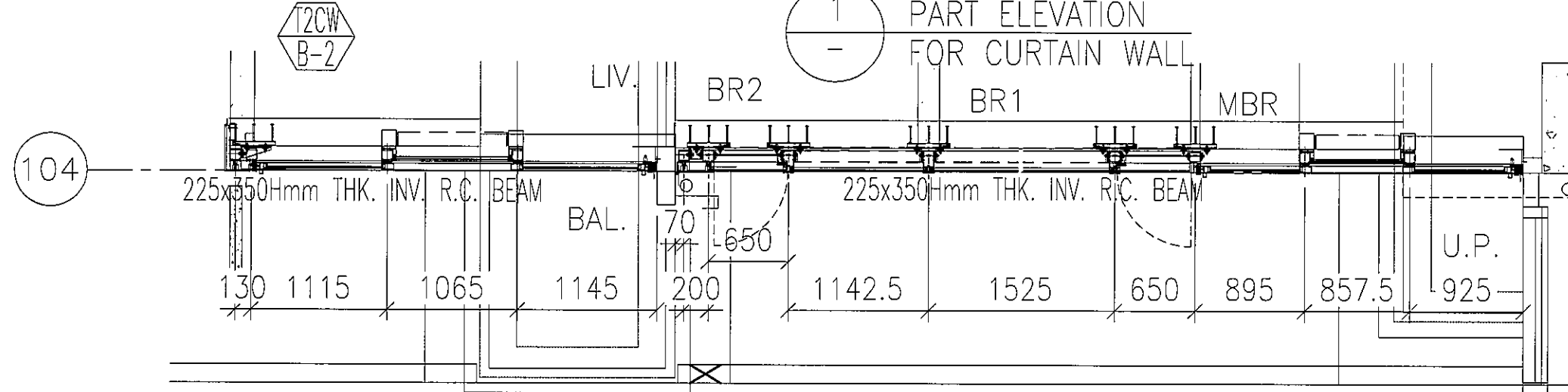
7
-
PART PLAN
FOR CURTAIN WALL

8
-
PART PLAN
FOR CURTAIN WALL

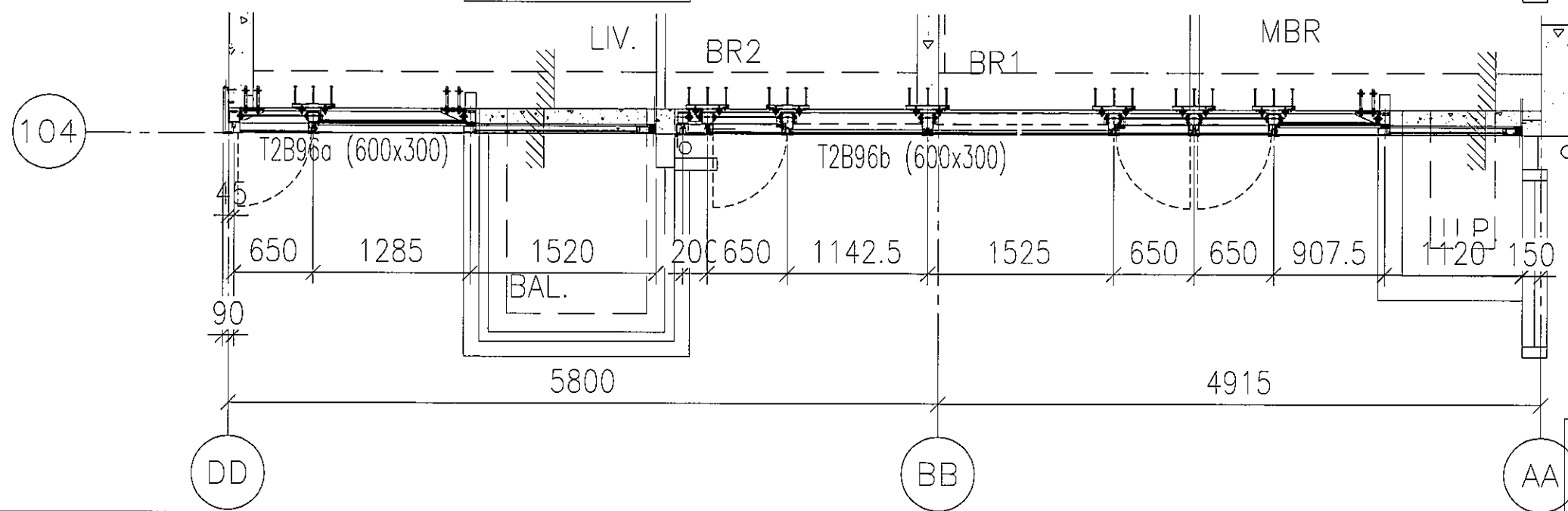
J837-CW-2205



1
-
PART ELEVATION FOR CURTAIN WALL

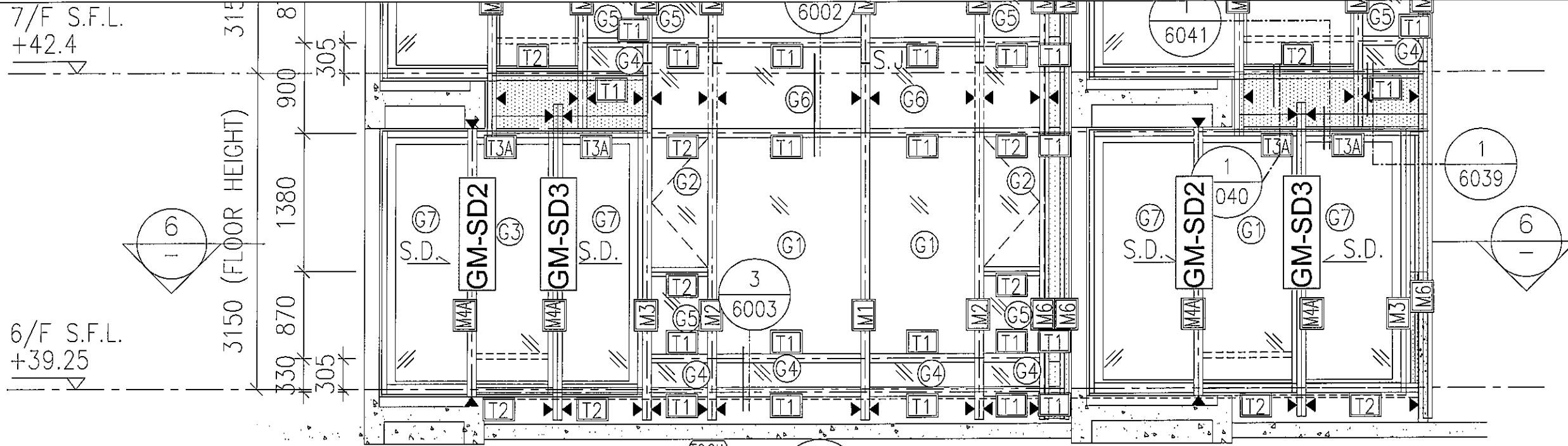


6
-
PART PLAN FOR CURTAIN WALL

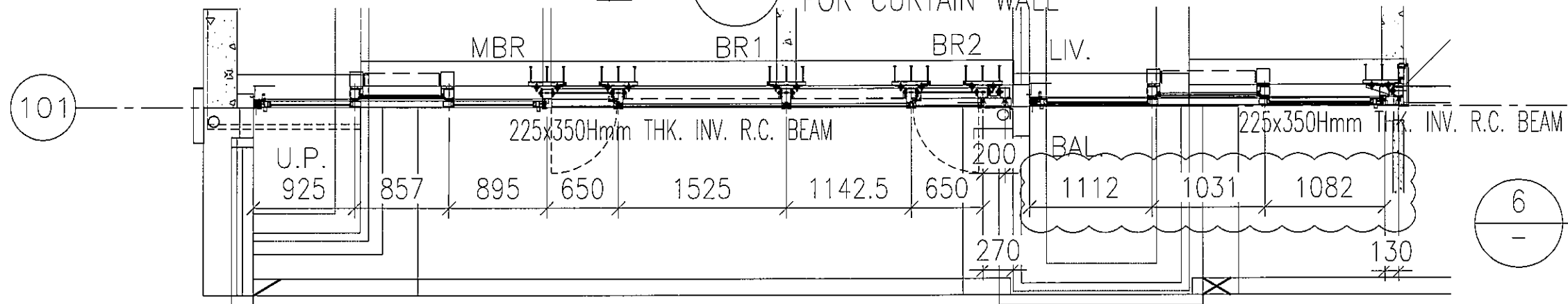


7
-
PART PLAN FOR CURTAIN WALL

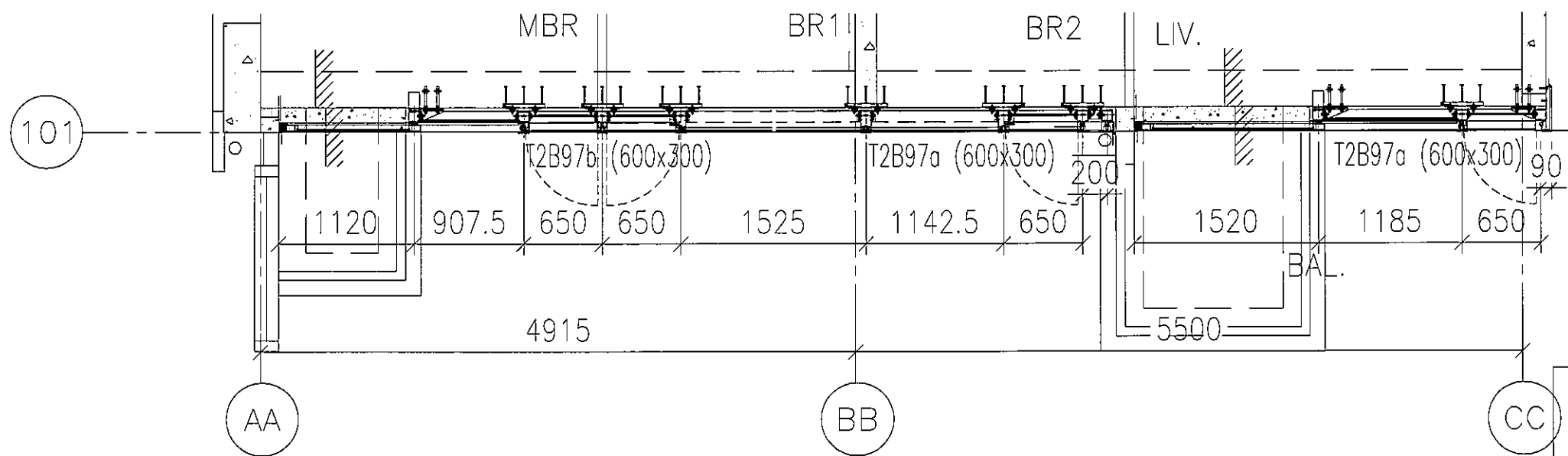
J837-CW-2206



1 PART ELEVATION FOR CURTAIN WALL

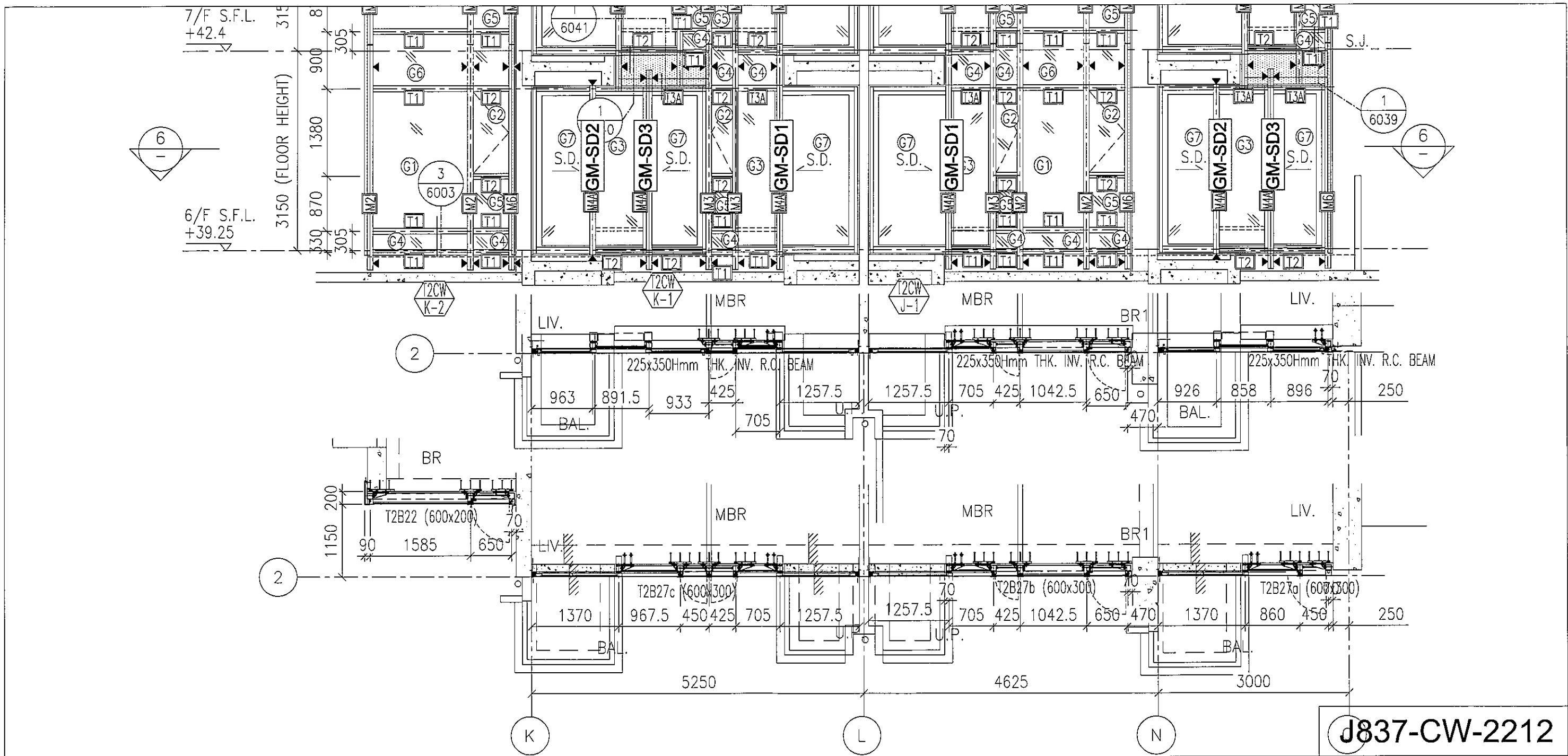


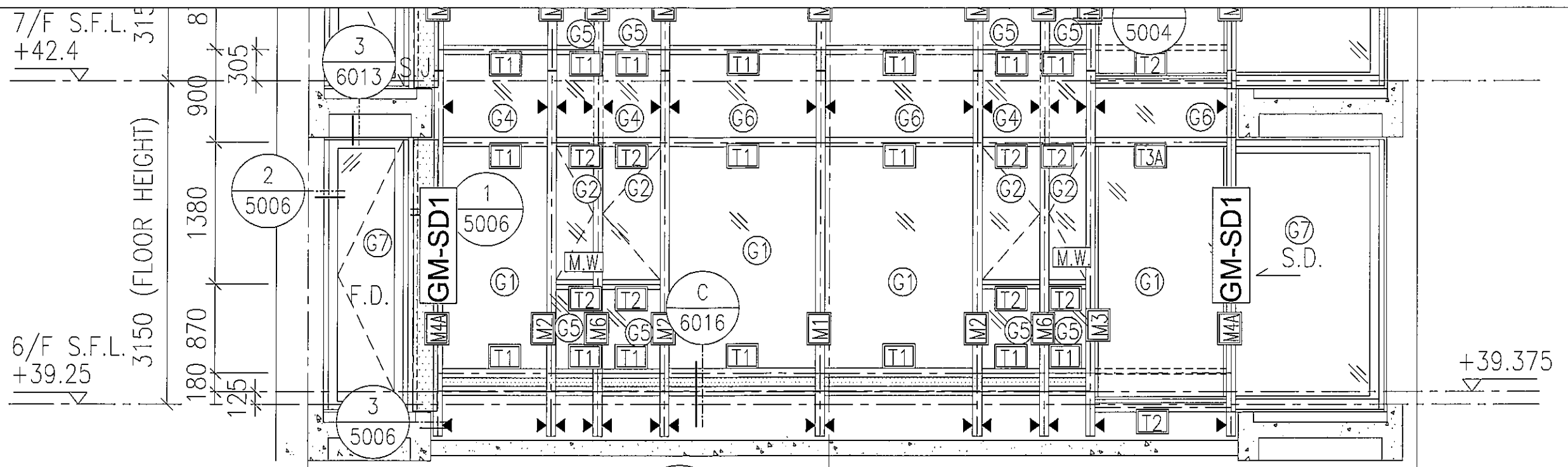
6 PART PLAN FOR CURTAIN WALL



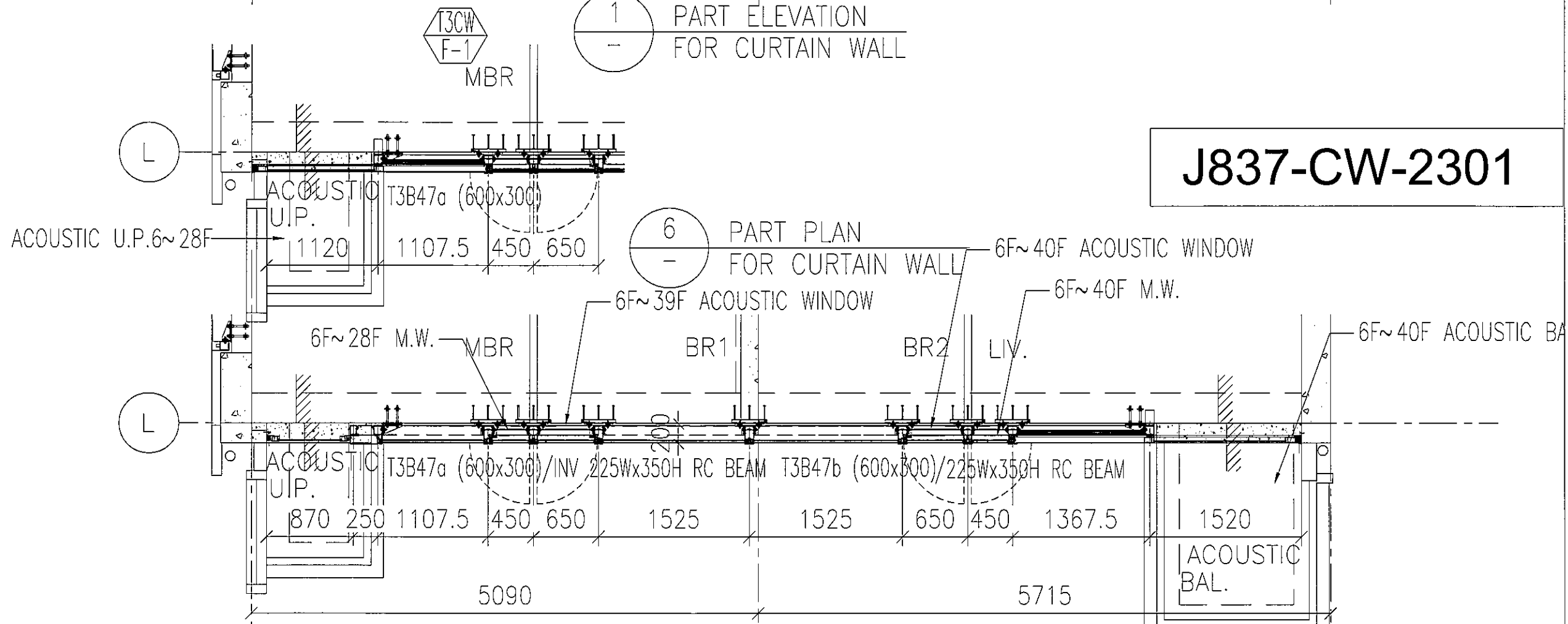
7 PART PLAN FOR CURTAIN WALL

J837-CW-2208





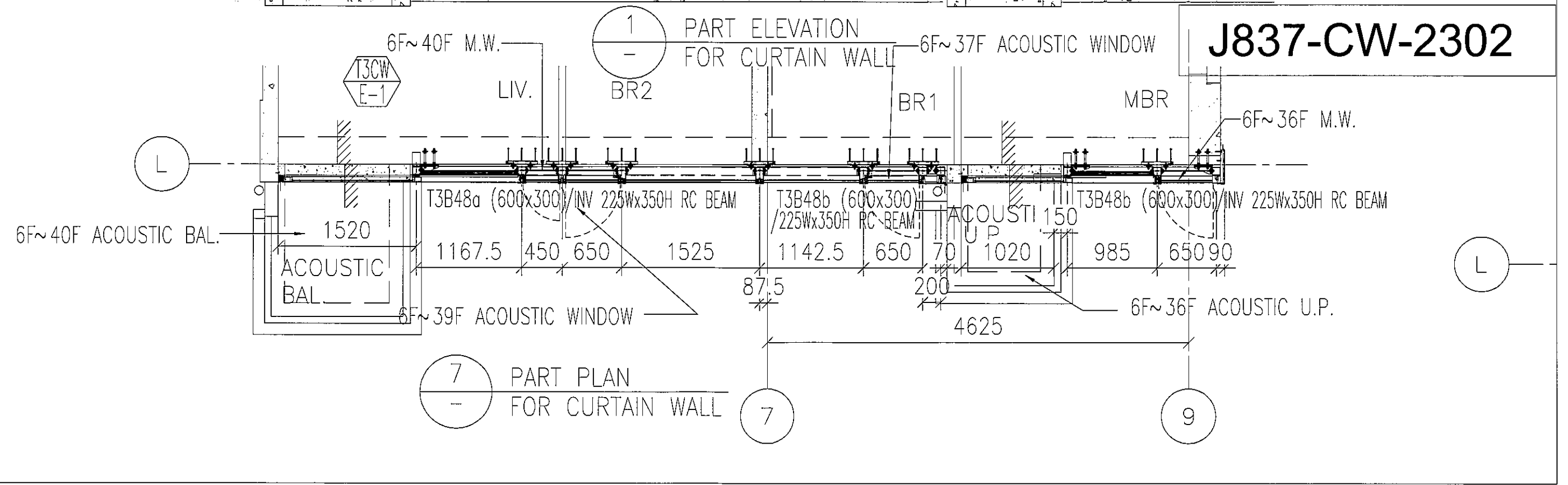
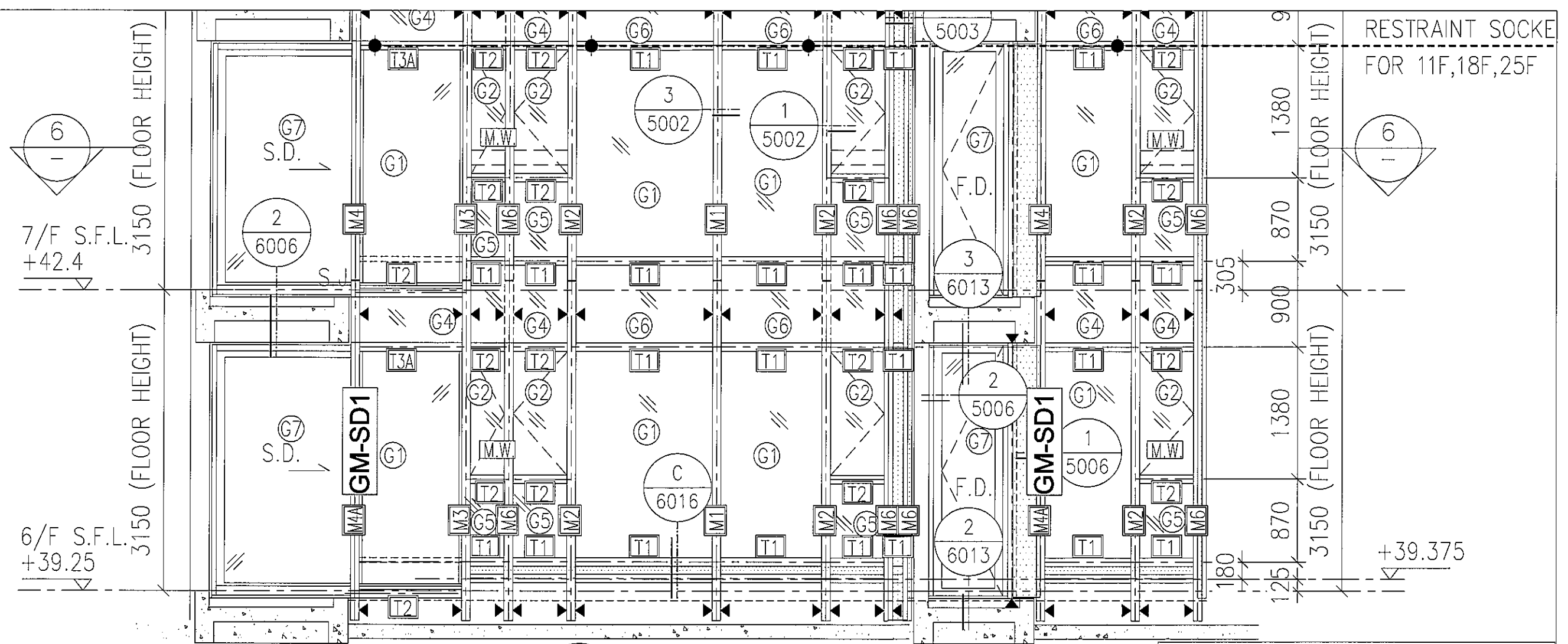
1 PART ELEVATION FOR CURTAIN WALL

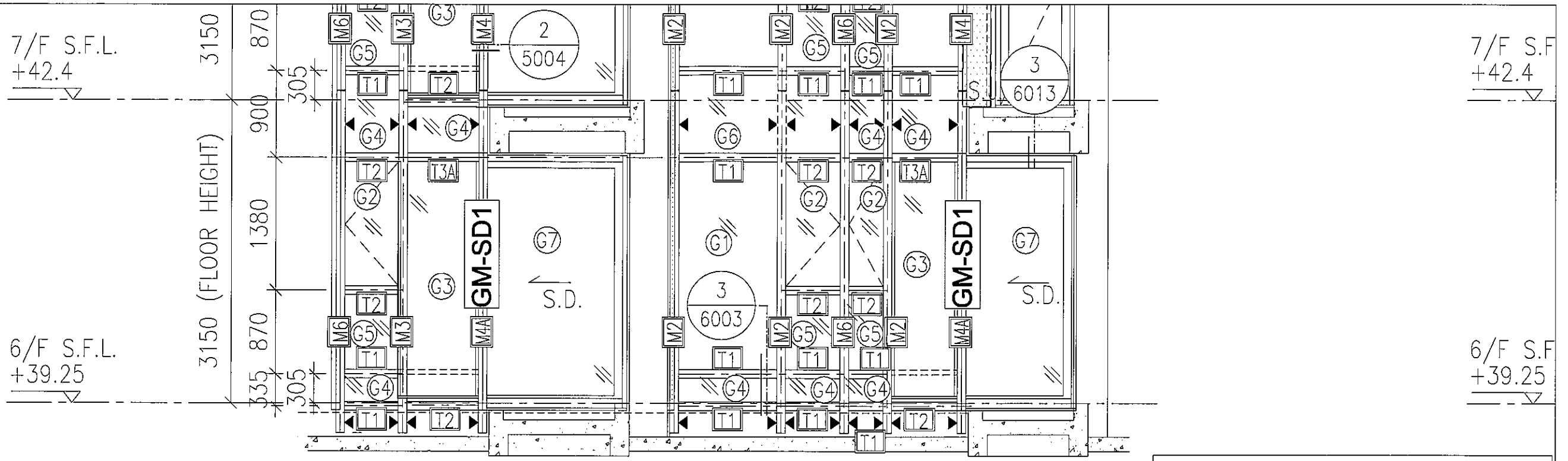


J837-CW-2301

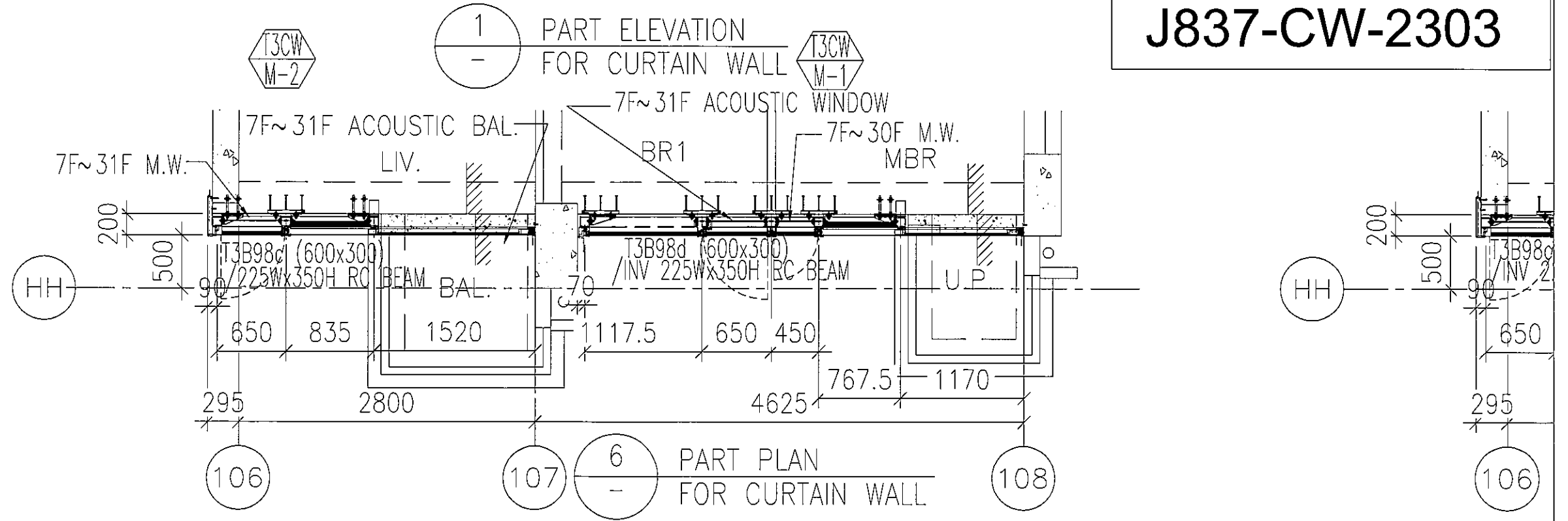
6 PART PLAN FOR CURTAIN WALL

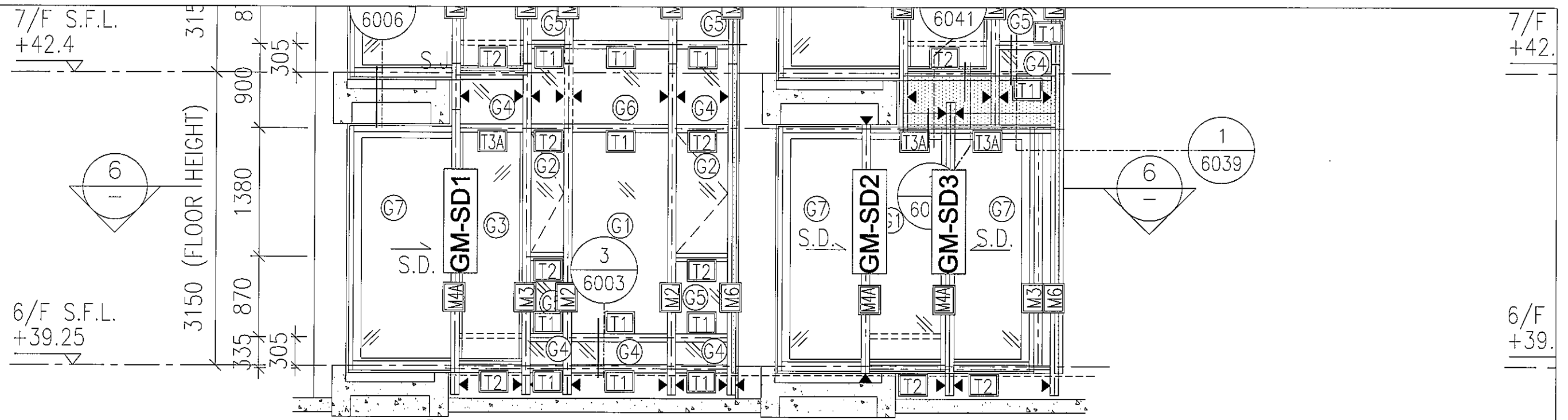
7 PART PLAN FOR CURTAIN WALL



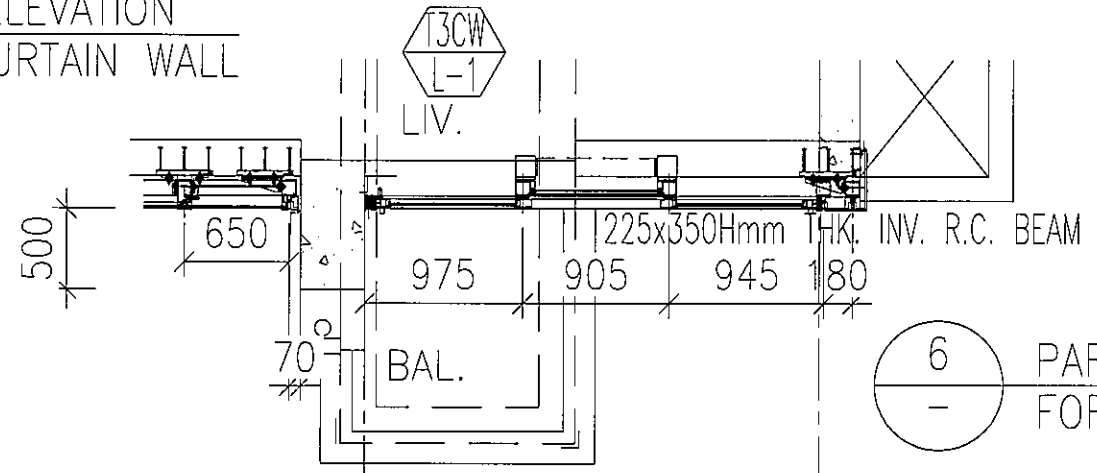


J837-CW-2303



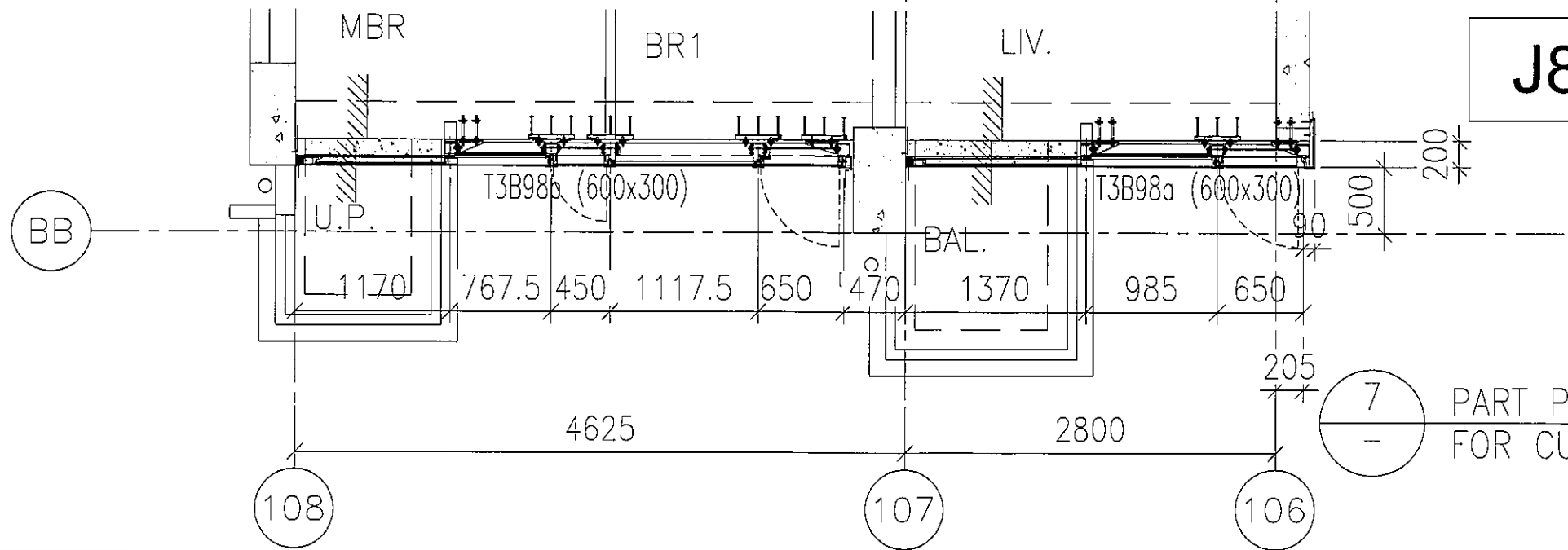


1 - PART ELEVATION FOR CURTAIN WALL

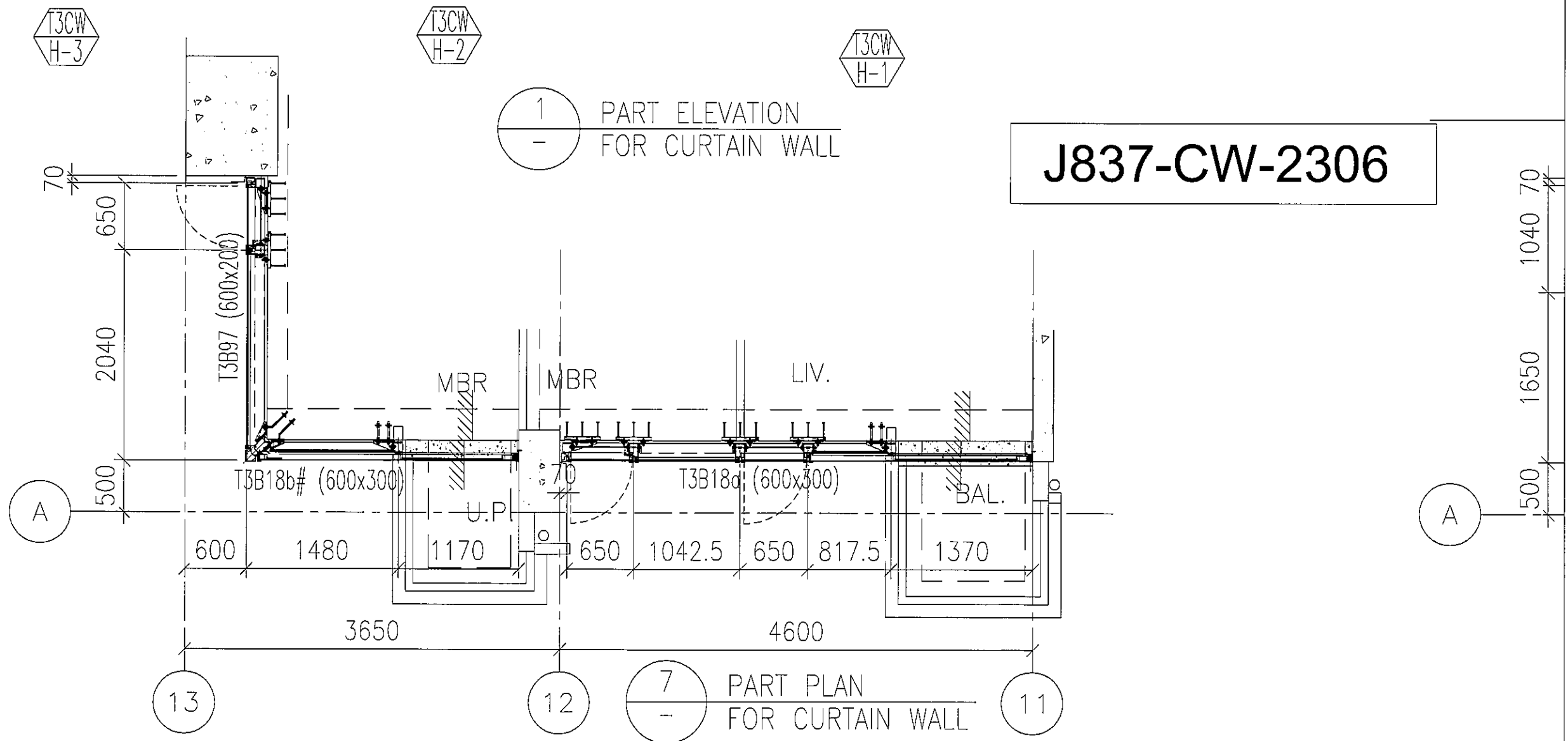
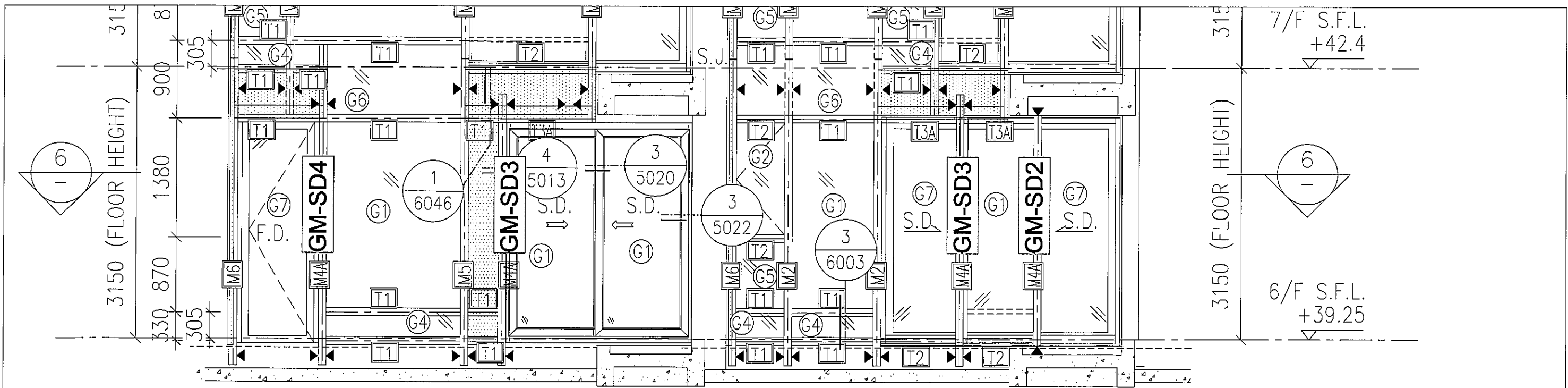


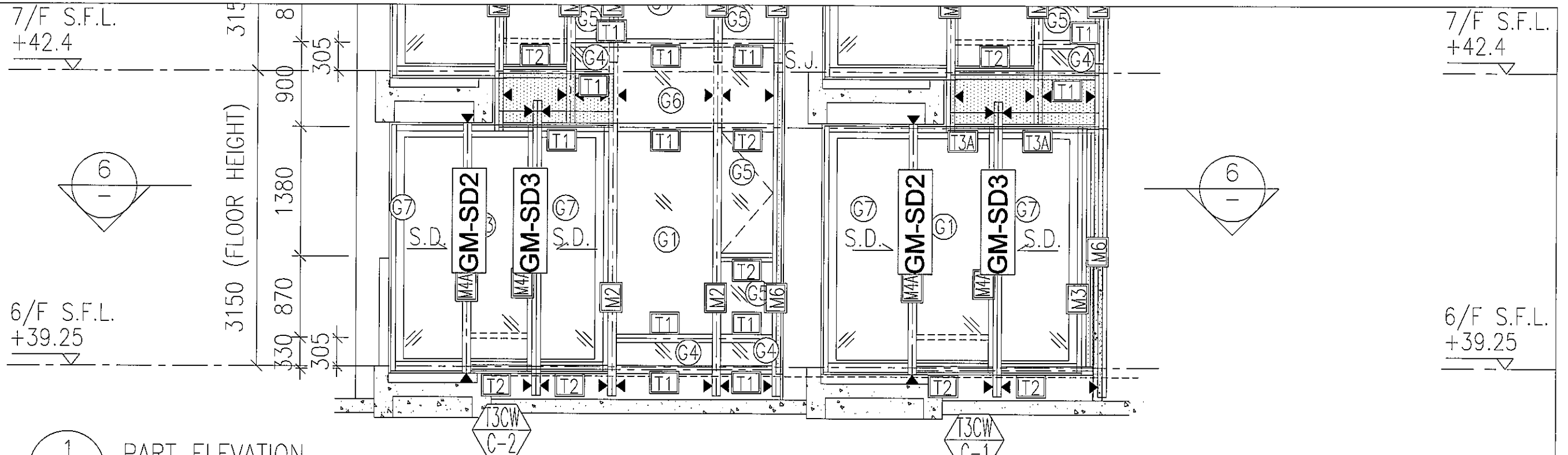
6 - PART PLAN FOR CURTAIN WALL

J837-CW-2304

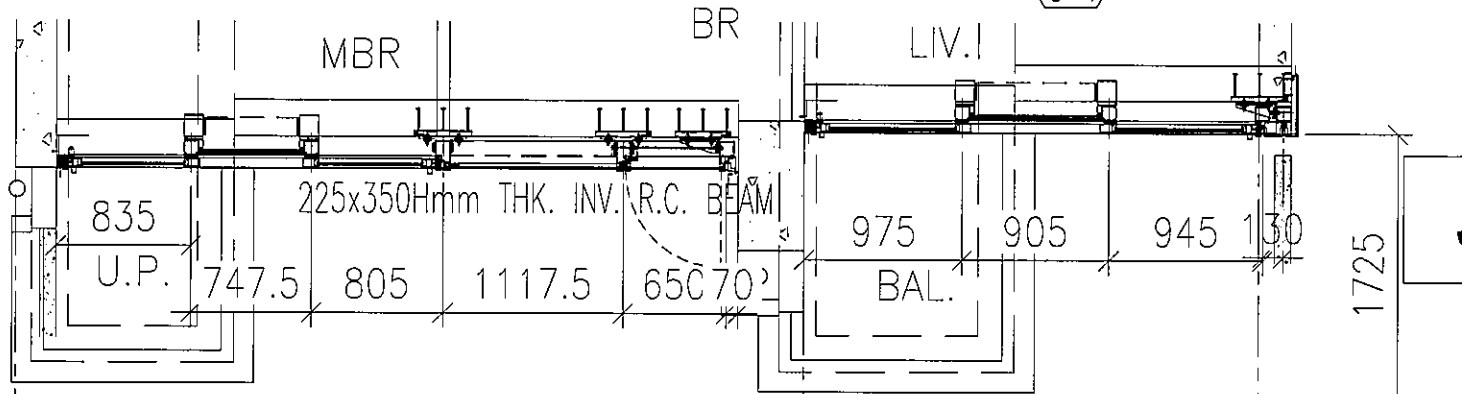


7 - PART PLAN FOR CURTAIN WALL



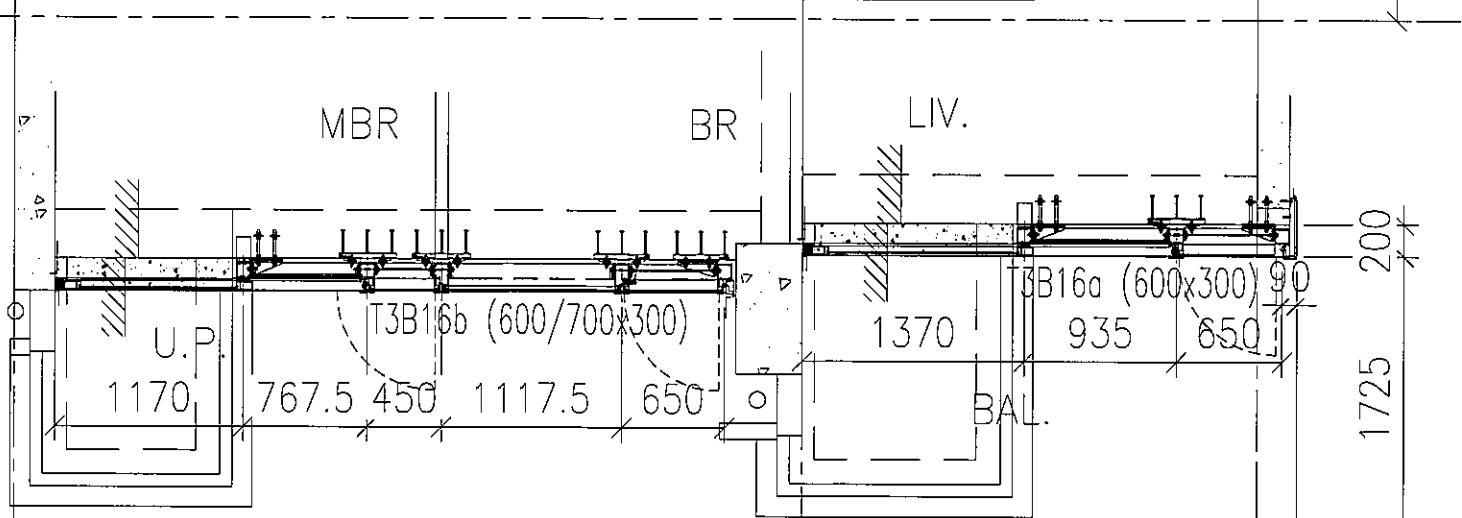


1 - PART ELEVATION FOR CURTAIN WALL

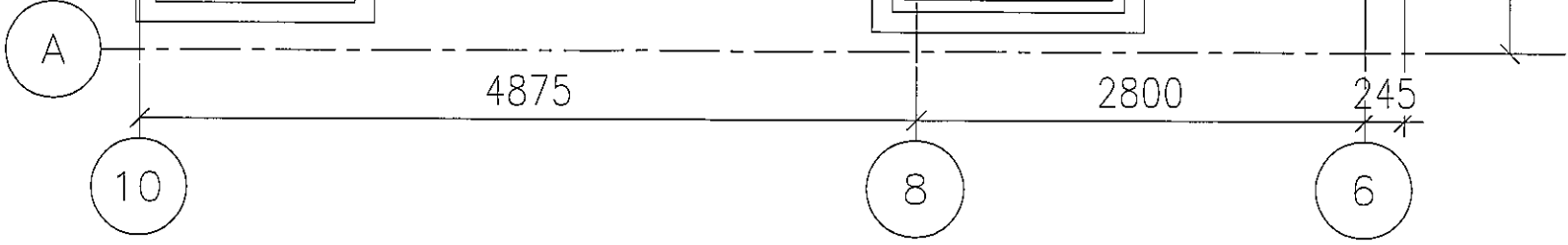


J837-CW-2307

6 - PART PLAN FOR CURTAIN WALL



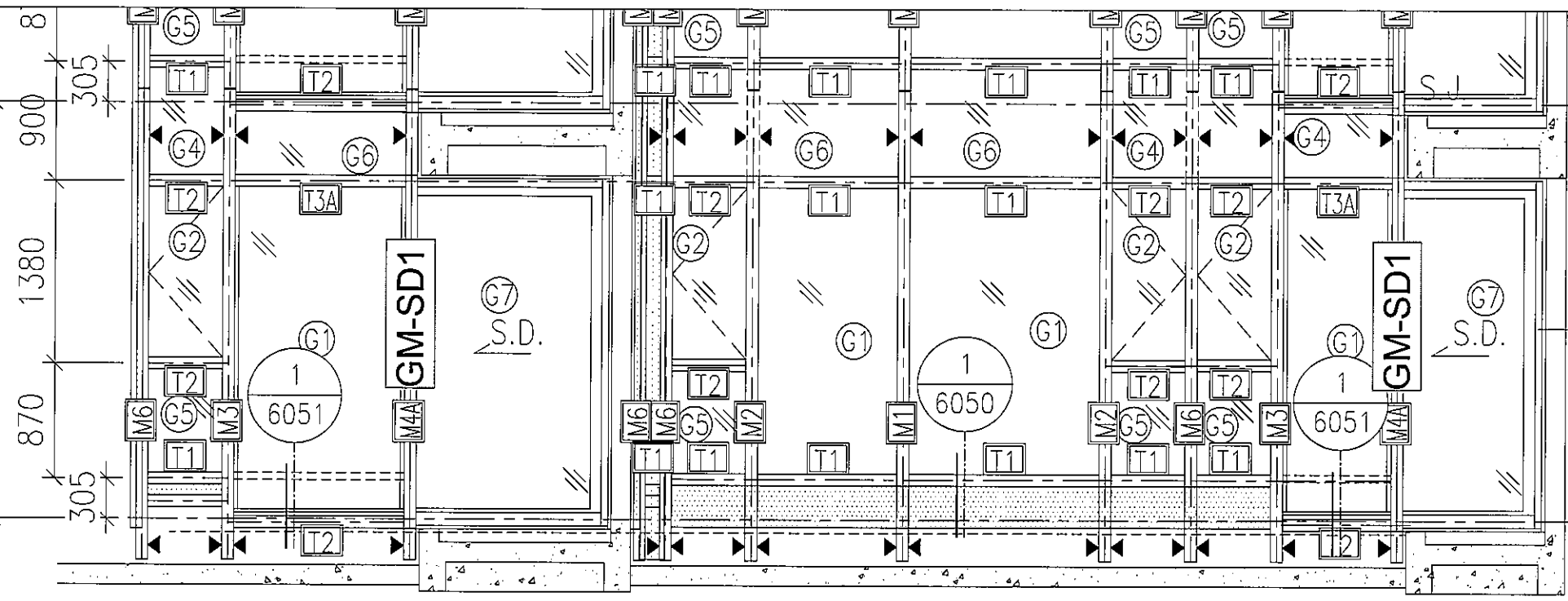
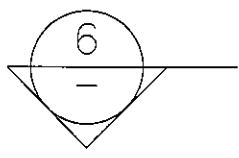
7 - PART PLAN FOR CURTAIN WALL



7/F S.F.L.
+42.4

6/F S.F.L.
+39.25

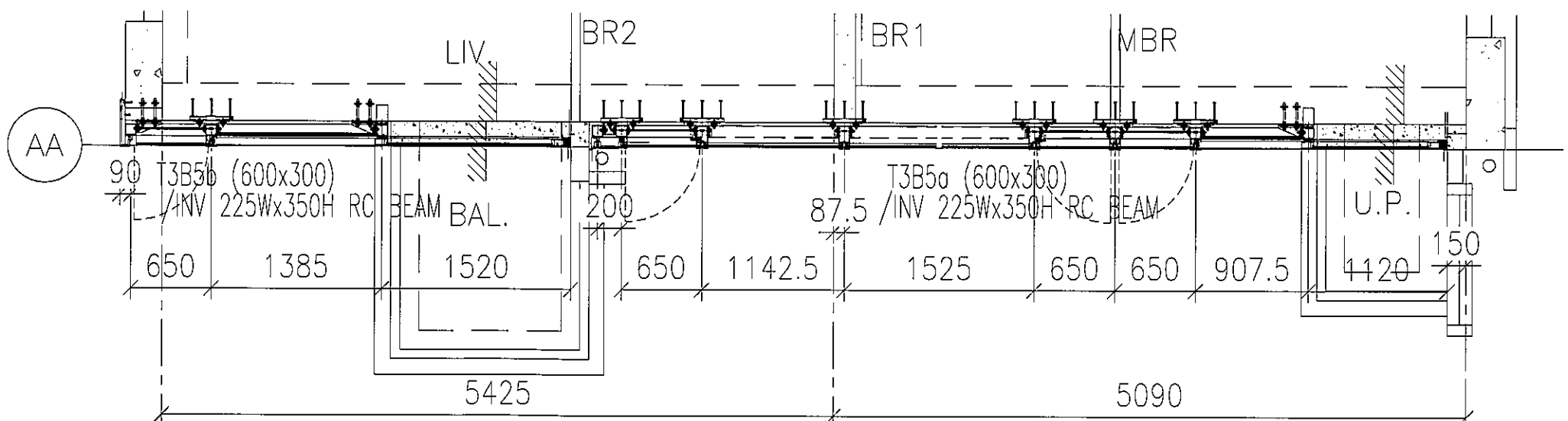
3150 (FLOOR HEIGHT)



1
-
PART ELEVATION
FOR CURTAIN WALL

6
-
PART PLAN
FOR CURTAIN WALL

J837-CW-2308



103

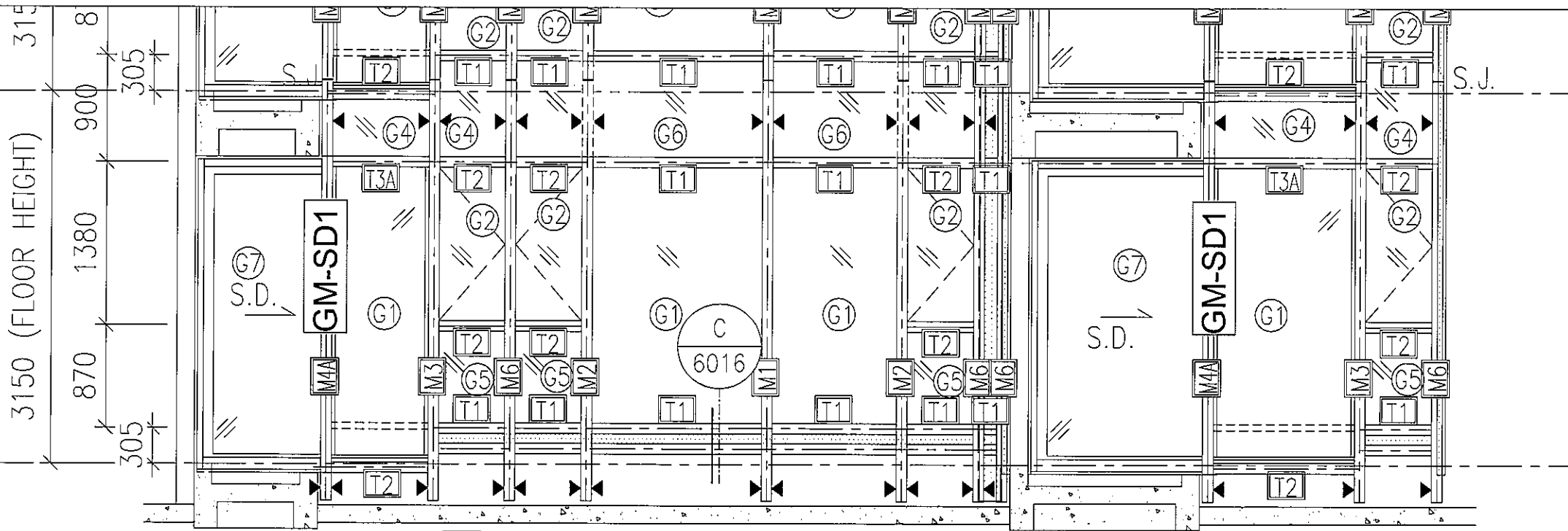
102

7
-
PART PLAN
FOR CURTAIN WALL

101

7/F S.F.L.
+42.4

6/F S.F.L.
+39.25

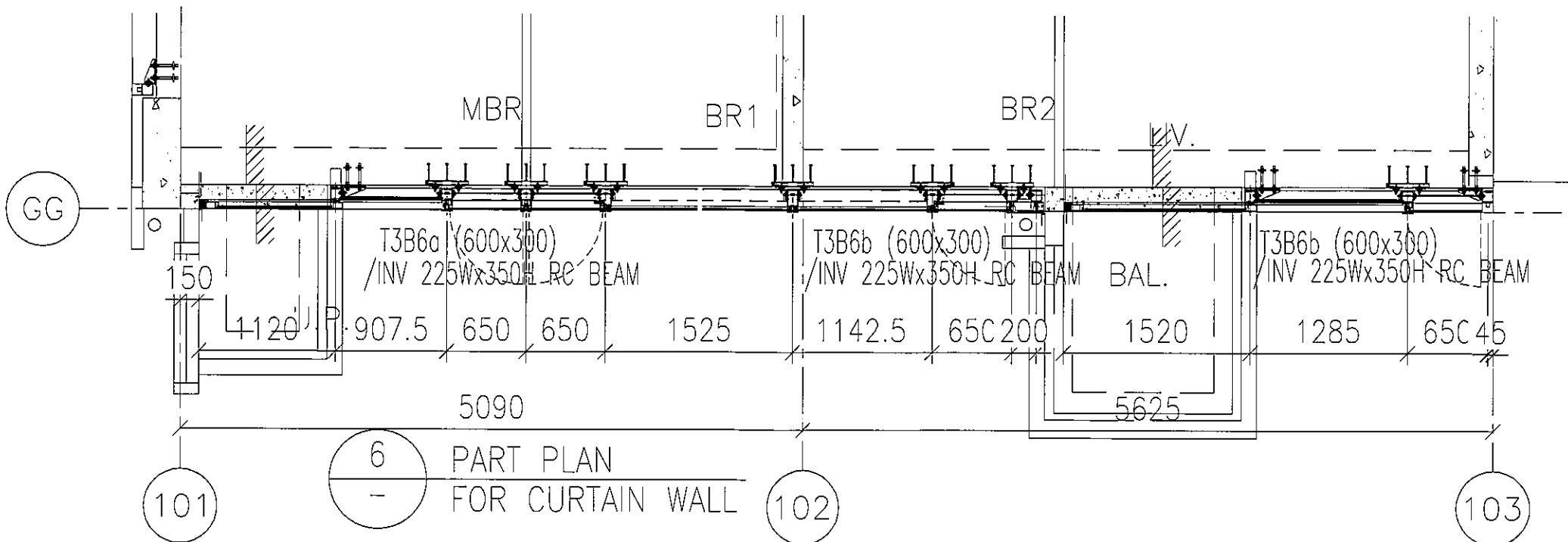


T3CW
A-1

1
-

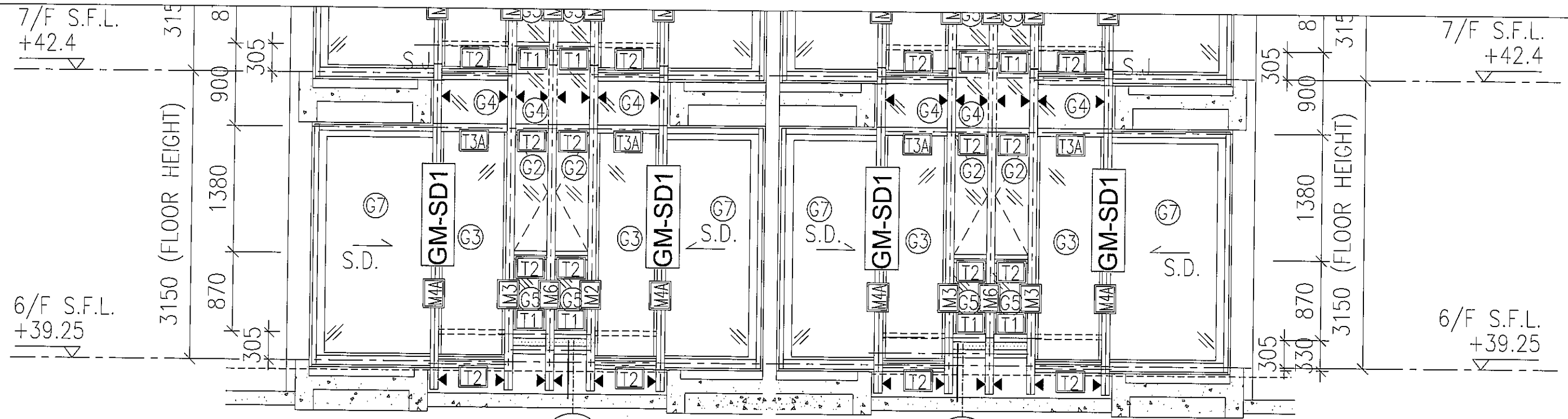
PART ELEVATION
FOR CURTAIN WALL

J837-CW-2310



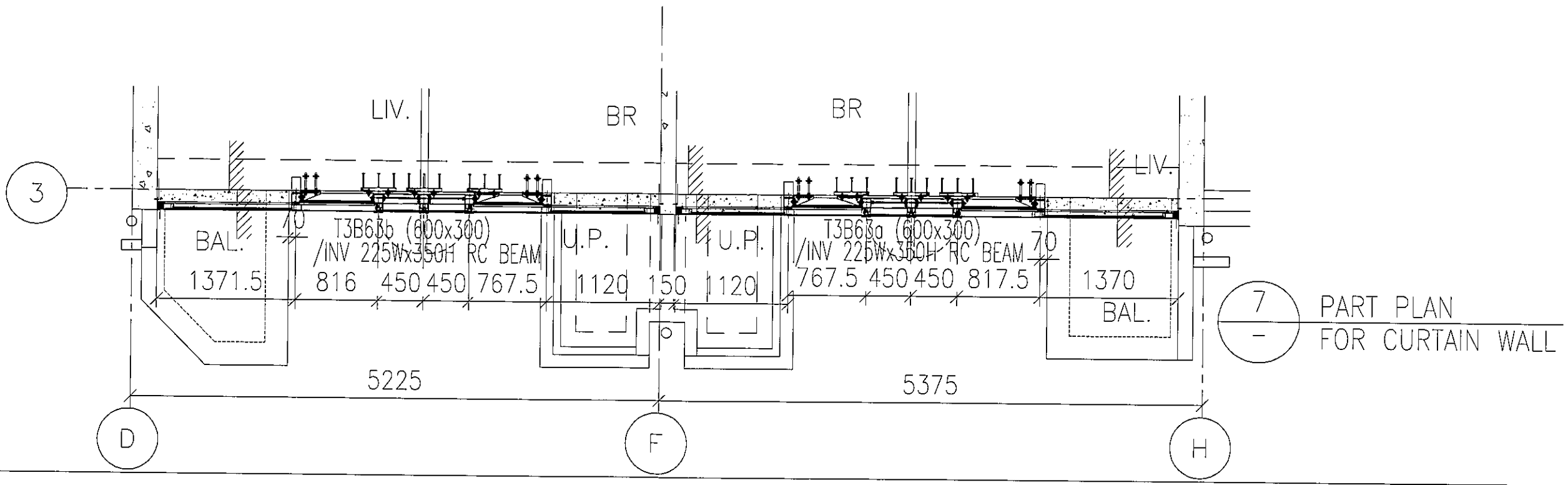
6
-

PART PLAN
FOR CURTAIN WALL

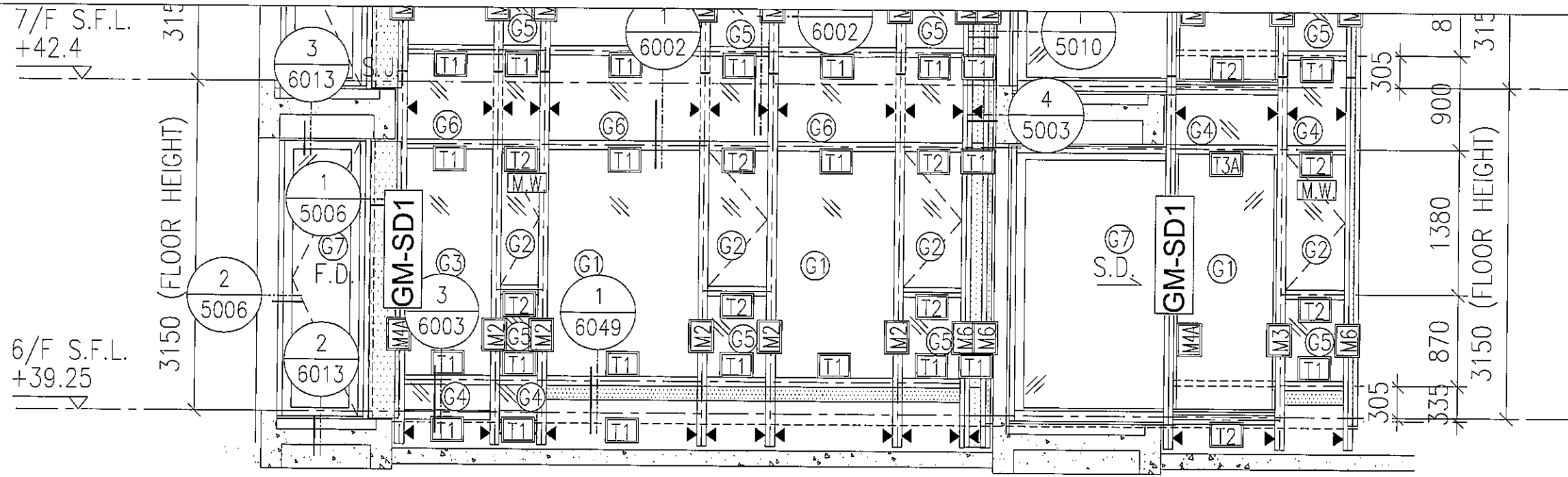


T3CW
D-1
D
6016
1
-
 PART ELEVATION
FOR CURTAIN WALL
 D
6016
T3CW
G-1

J837-CW-2311

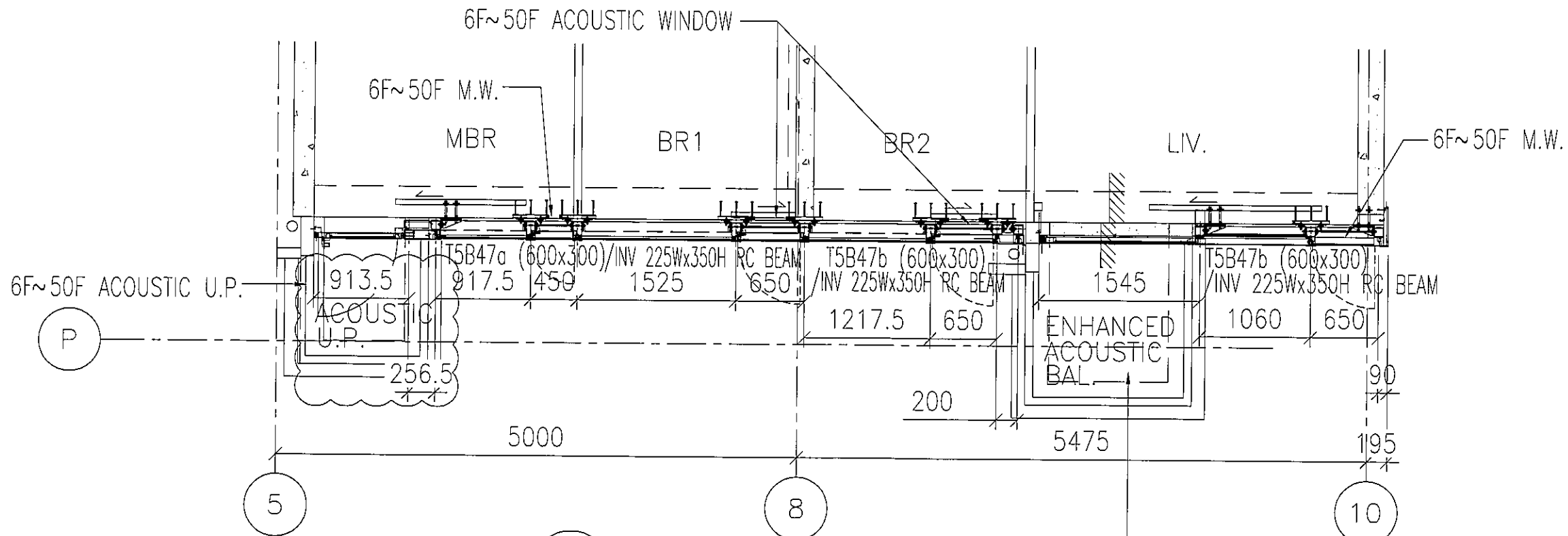


3
7
-
 PART PLAN
FOR CURTAIN WALL



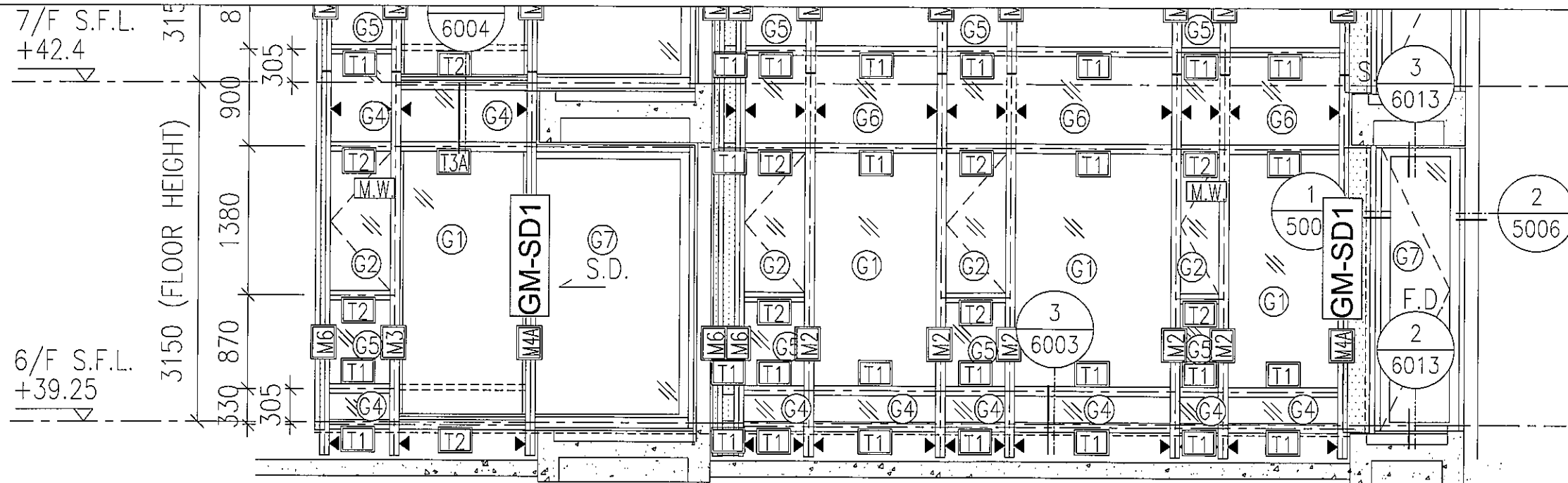
T5CW
N-1

1
- PART ELEVATION
FOR CURTAIN WALL



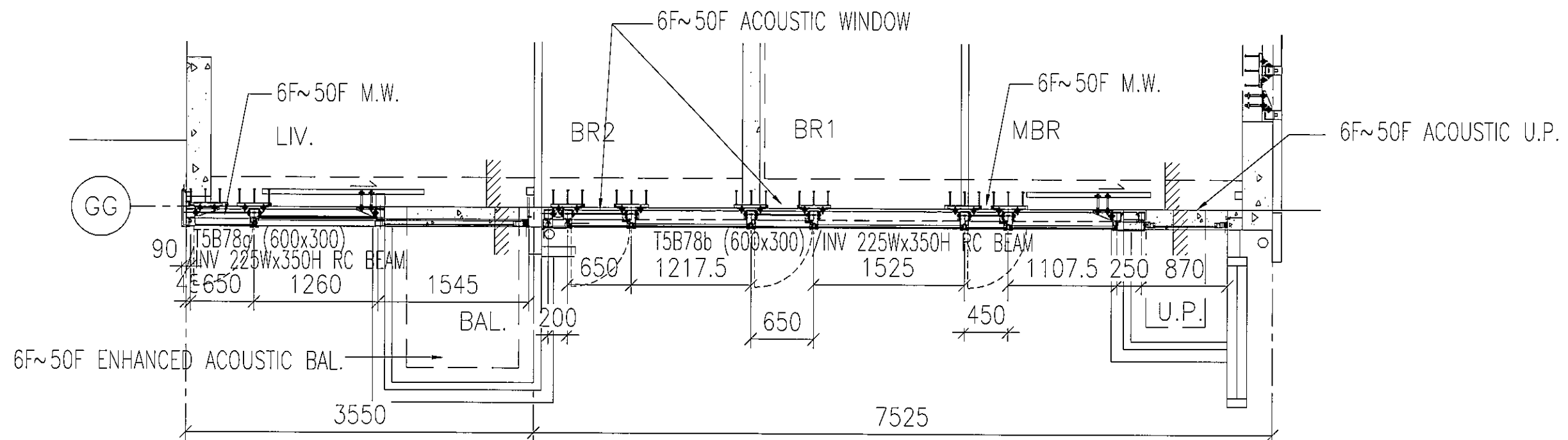
6
- PART PLAN
FOR CURTAIN WALL

J837-CW-2502



T5CW
M-2

1
- PART ELEVATION
FOR CURTAIN WALL



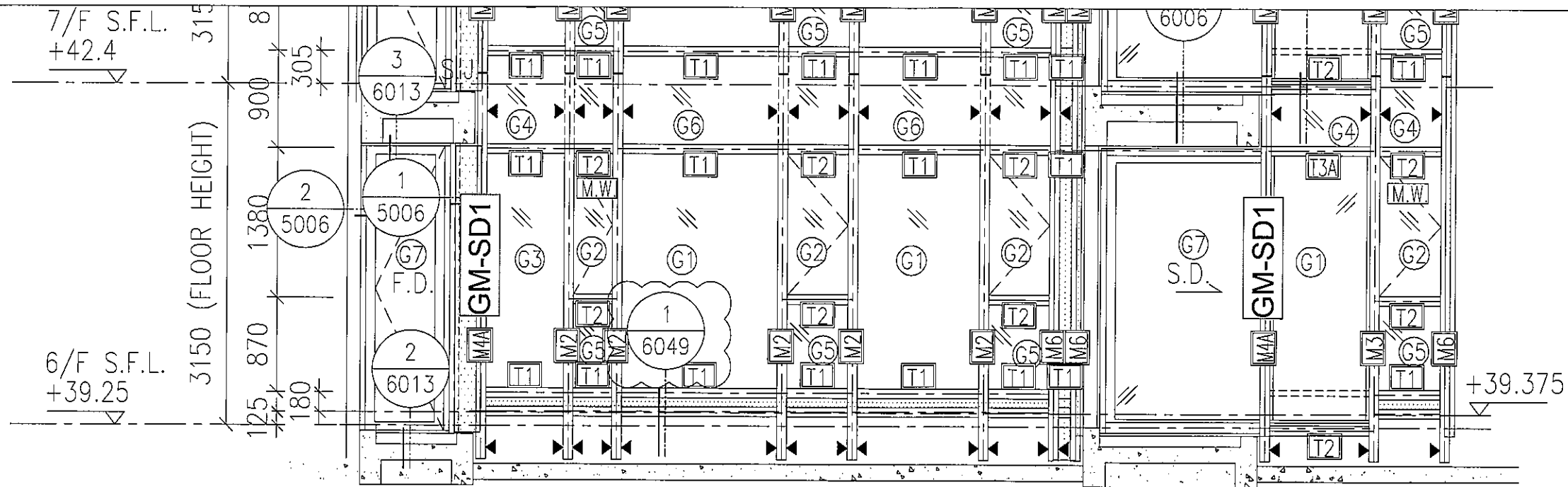
106

108

6
- PART PLAN
FOR CURTAIN WALL

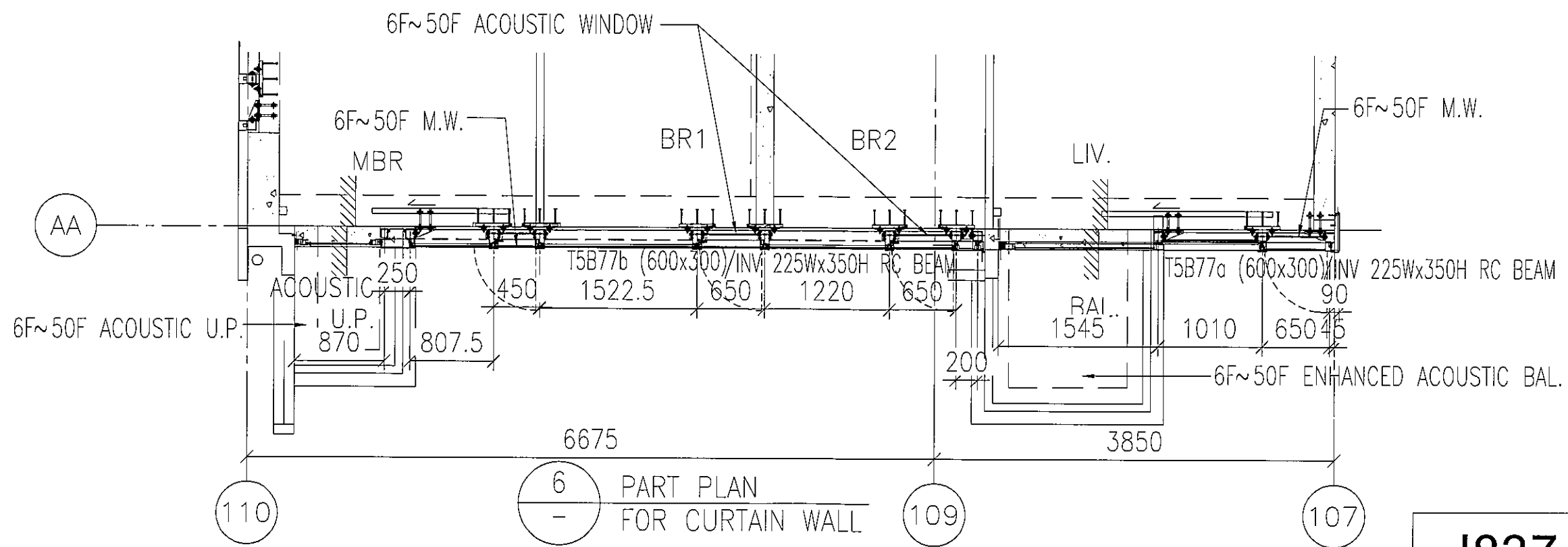
110

J837-CW-2503



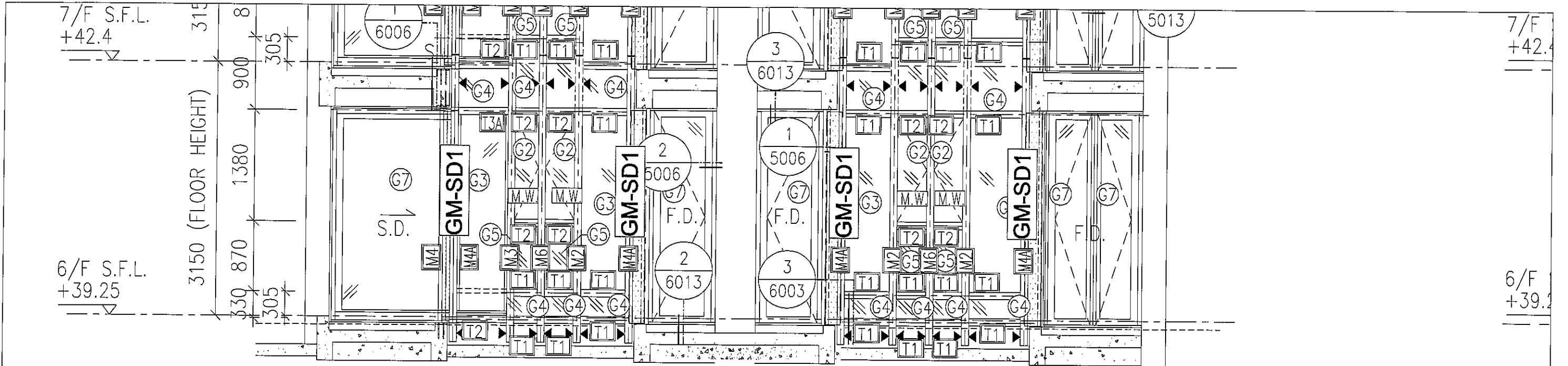
15CW
L-1

1
-
PART ELEVATION
FOR CURTAIN WALL

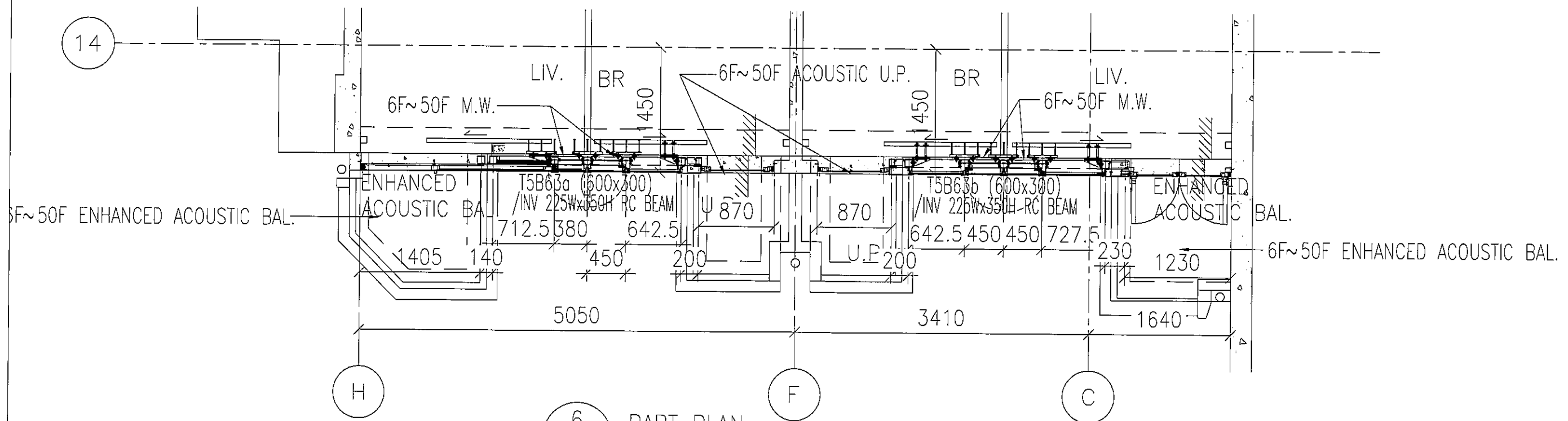


6
-
PART PLAN
FOR CURTAIN WALL

J837-CW-2505

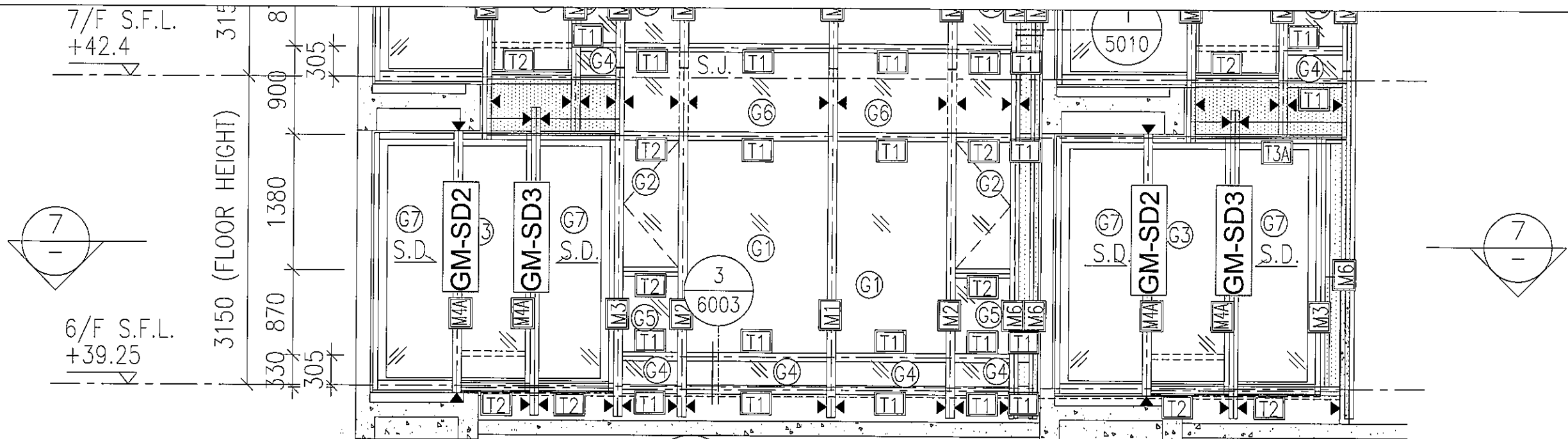


1
- PART ELEVATION FOR CURTAIN WALL

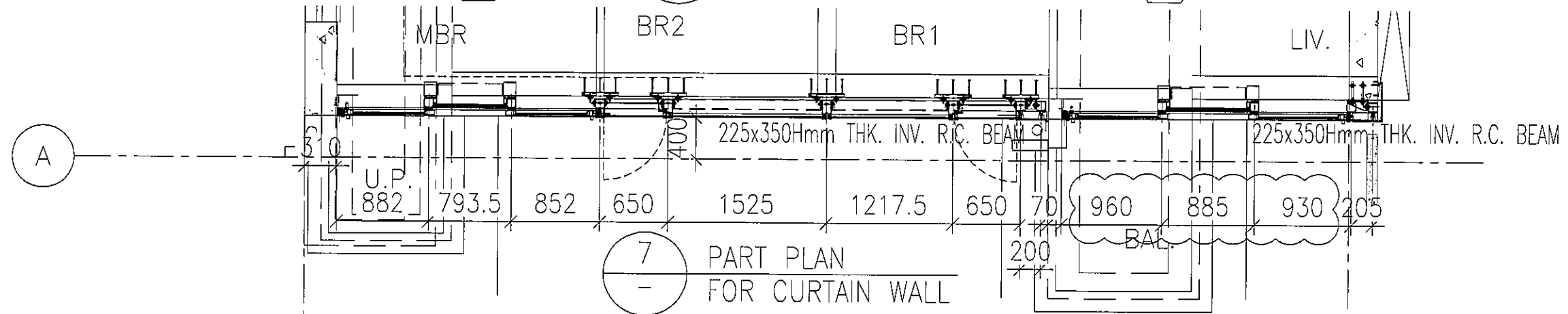


6
- PART PLAN FOR CURTAIN WALL

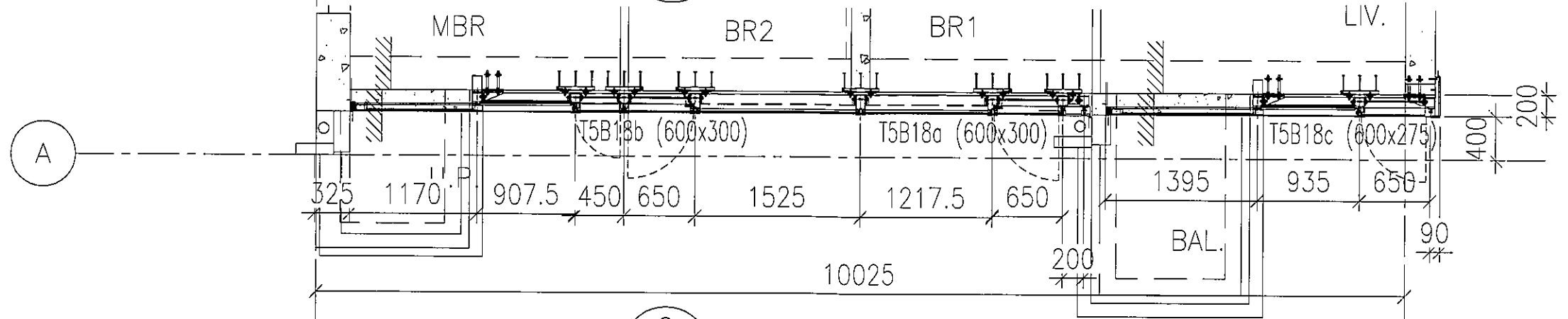
J837-CW-2506



1 PART ELEVATION FOR CURTAIN WALL

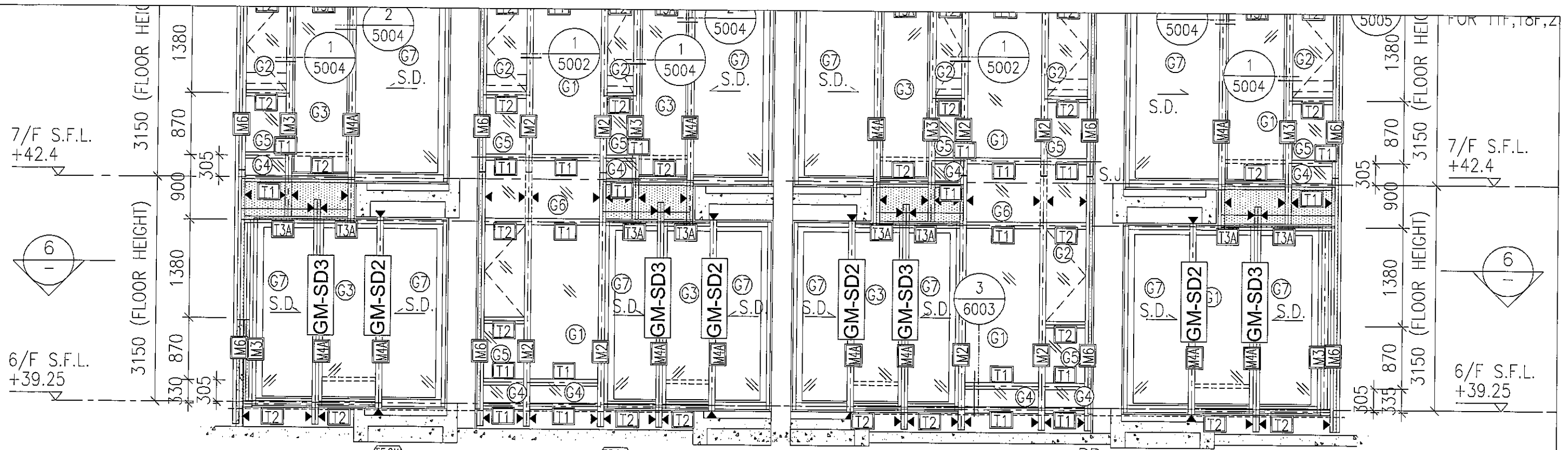


7 PART PLAN FOR CURTAIN WALL

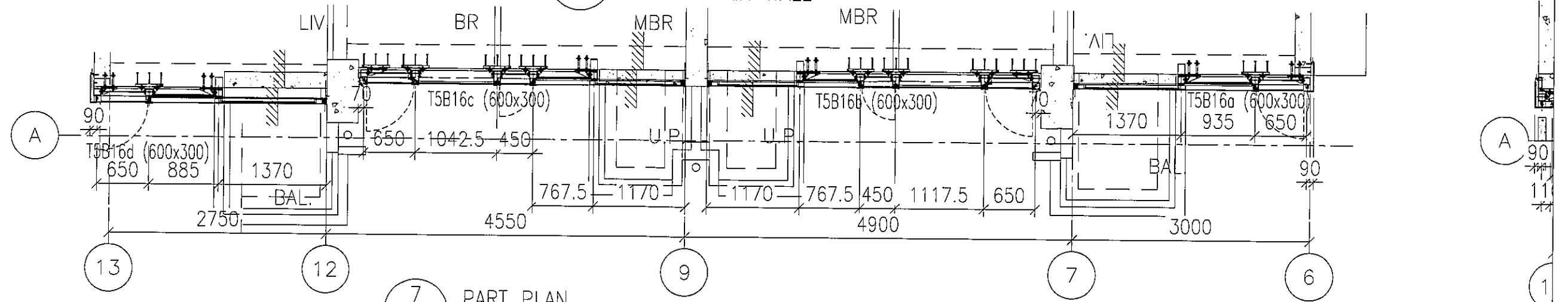


8 PART PLAN FOR CURTAIN WALL

J837-CW-2508

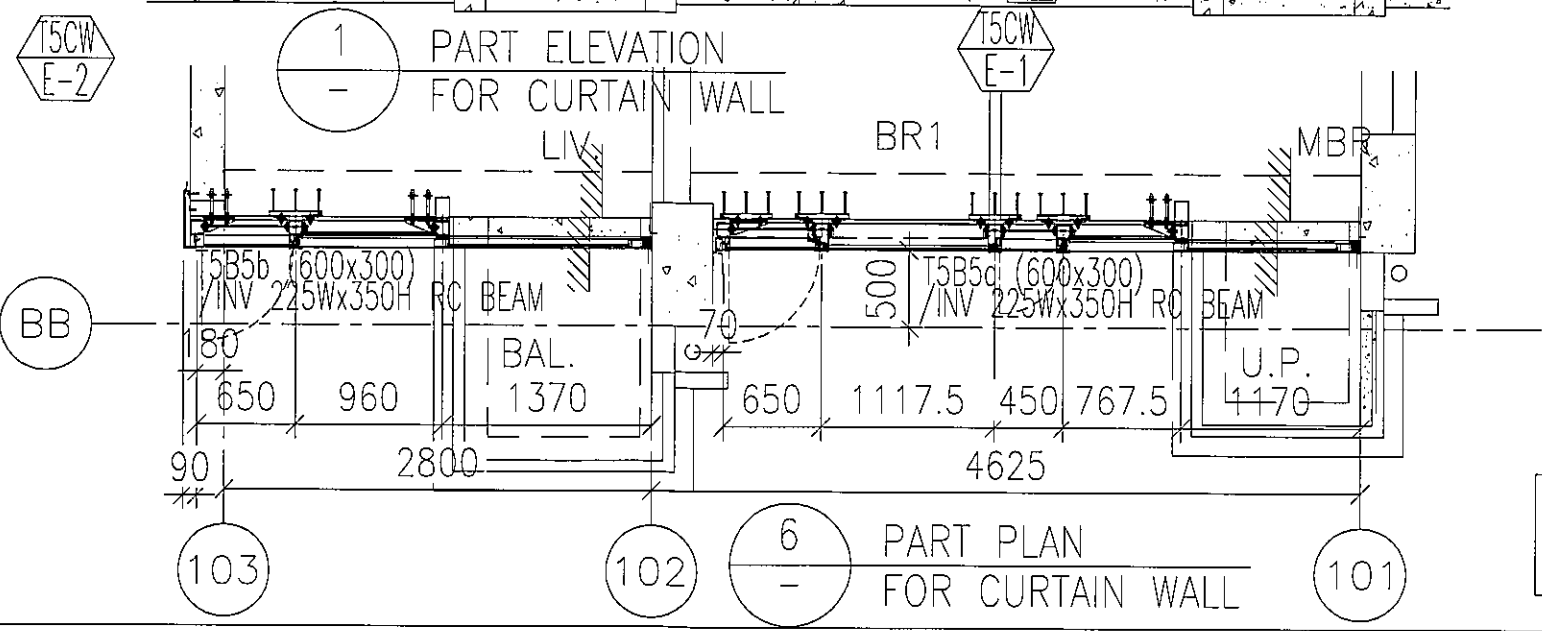
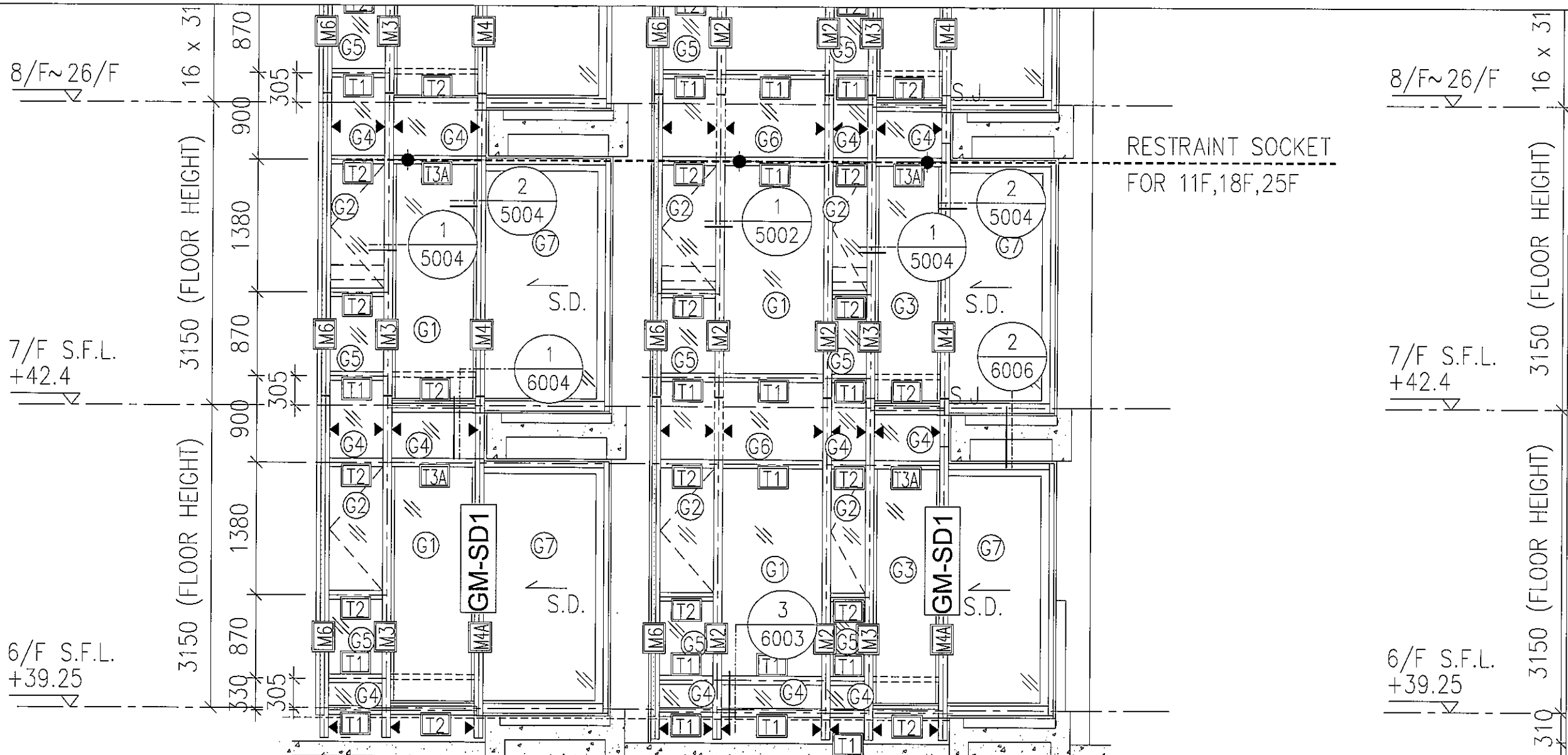


1
-
PART ELEVATION
FOR CURTAIN WALL

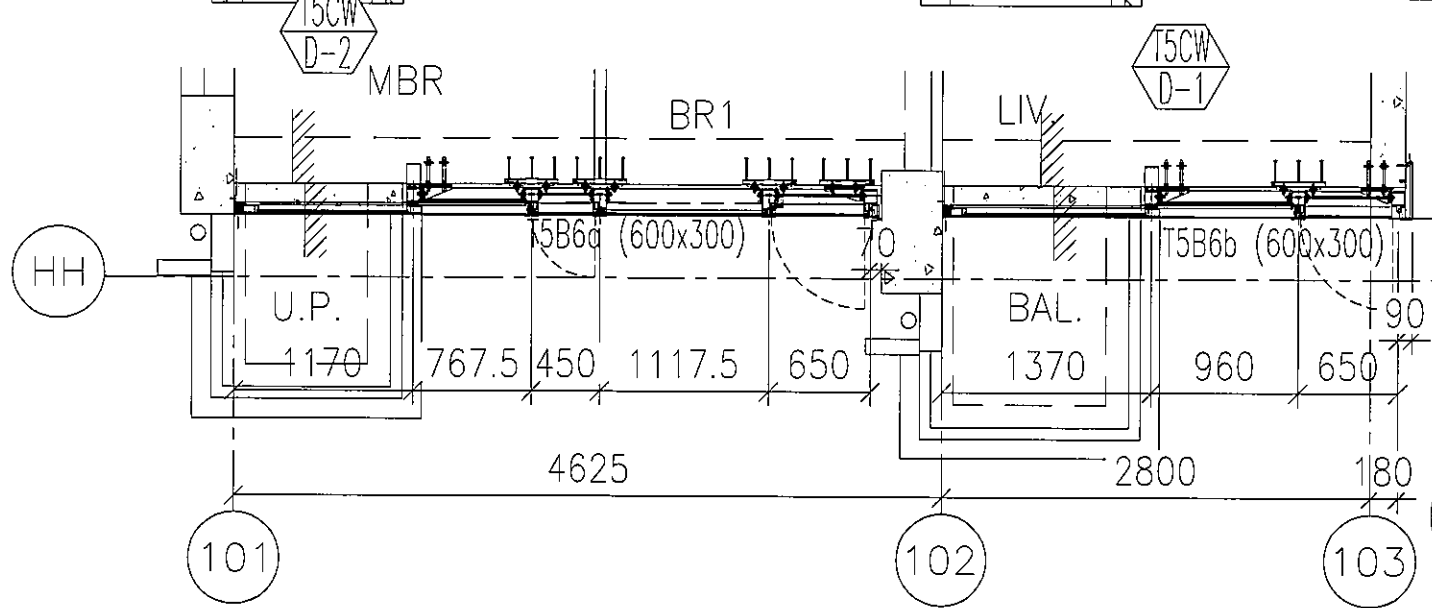
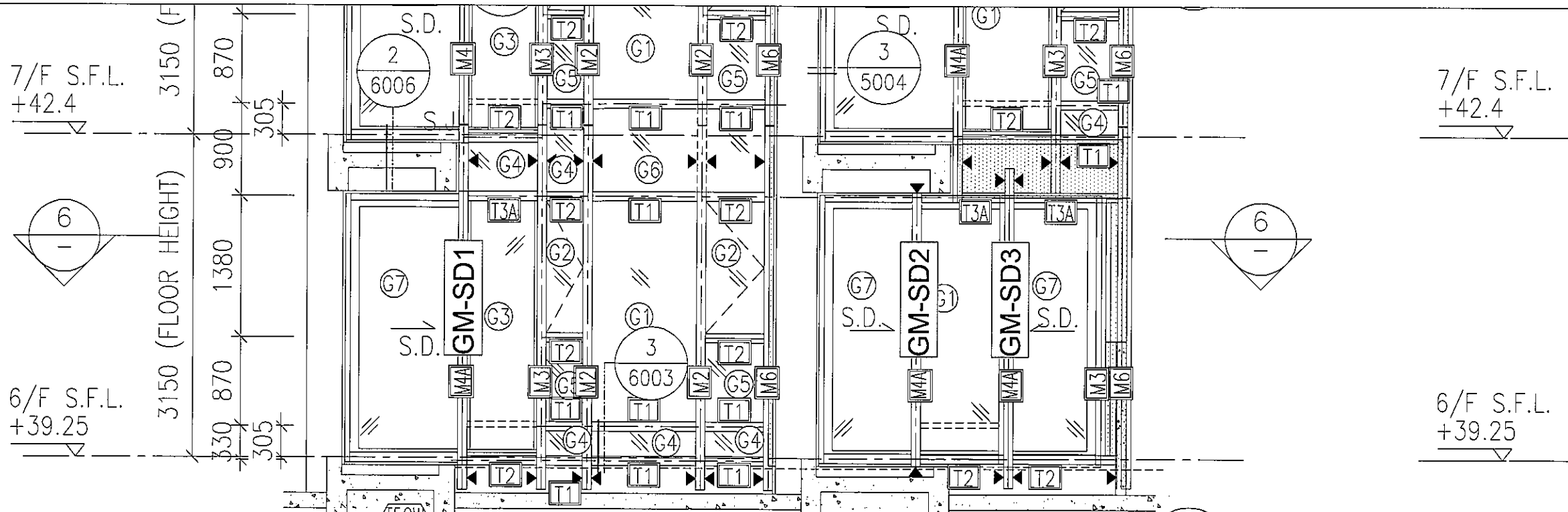


7
-
PART PLAN
FOR CURTAIN WALL

J837-CW-2509



J837-CW-2510



1 - PART ELEVATION FOR CURTAIN WALL

J837-CW-2511

7 - PART PLAN FOR CURTAIN WALL

