

工程指示 / 要求簡箋(E.I.)

工程指示編號：EI/1019/19

修改版次：-

工程編號：J-837

工程名稱：觀塘裕民坊

工程項目：幕牆 趟門 補送 STOPPER(T1B,T3H,T5A)(樣板層)

收件人：生統 / 楊榮輝

發件人：Eric Liu

日期：28/08/2019

□要求提供 / □確認 事項：

- () 初步鋁料 B.M. () 加工拆圖，然後生產 () 尺寸表
- () 正式鋁料 B.M. () 技術上資料 / 指示 () 報價
- () 配件 B.M. () 樣辦或貨品說明書 () 分判合約
- () 其他：_____

內容：

趟門玉細於趟門梗時要加 stopper，否則拉手撞企料
 因早期趟門拆圖未有加上 STOPPER，現需在地盤補裝
 位置：T1B, T3H, T5A

輝哥：請在倉跟 40 粒 stopper(FK-D 防撞膠粒) 到地盤
 謝謝。

按廠記錄：T1=15/F開始有裝 stopper
 T2,3,5= 25/F開始有裝 stopper
 T1=補 7-12/F (6件)
 T3=補 7-23/F (15件)
 T5=補 7-23/F (15件)
 共 36件

請在 2019/9/13 前完成上列要求。

附：原BM, 1頁樣

以上項目為：

- 原合約工程包 原合約工程加 / 減賬 新工程報價

原因：-

分發東莞各部門：

- () 生產技術總監 連附件 () 技術部 連附件 永林 () 生產部 連附件 () 機械設計部 連附件
- () 採購部 連附件 () 生產統籌部 連附件 梅
- () 質檢部 連附件 () 會計部 連附件 () 報關組 連附件 () 其他 小羅 連附件

分發香港各部門：


- () 行政部 連附件 () 會計部 連附件 () 統籌部 連附件 () 工程部地盤科文 連附件 炳哥 / 民 / 豪
- () 採購部 連附件 () QS 部 連附件 () 維修部 連附件 () 其他 _____ 連附件

傳遞編號：

HK 1919 /19

發件人簽署：

項目經理簽署：

		美特鋁質有限公司	工程號: J-837	計算: 謝永林/陳俊賢	日期: 2018.12.21	送呈: 胡哥						註明: 分MO參考數據 建議先訂MO1, 其它MO2~MO4等 樣板層正式通過后訂購, MO5暫不 訂, 工程結尾在給正式數量				
		MIDI Aluminium Fabricator Ltd.	地盤名稱: 觀塘裕民坊	核對:	日期:	副本:										
		廠用配件B.M.表	項目類別: SD門, FD門	批准:	日期:											
BM編號:		A/C Code 2019.04.02D版 (原EI0083)				此BM依據EI0282版大圖修改計算BM										
序號	修改標示	配件圖號	物料編號	配件名稱	顏色	實用	後備	總數	單位	備註	MO1	MO2	MO3	MO4	MO5	
33			SK-01 (單邊鎖心)	不鏽鋼鎖心F-ML-3	不鏽鋼#304	538	4	542	套	F.D門用	100	92	92	92	166	
34	D增加數量			東成產2019-07雙向傳動盒	鋅合金	538	4	542	隻	F.D門用	100	92	92	92	166	
35				東成產2019-08單向鎖身	鋅合金	538	6	544	隻	F.D門用 (含雙開FD門右)	120	108	108	108	100	
36				東城產201-10夾巴	鋅合金	1988	12	2000	隻	用於F.D門多點位, 4個門, 雙開門6個門	420	400	400	400	380	
37				東城202-06, 14mm 高	不鏽鋼	1988	12	2000	隻	用於F.D門多點位, 4個門, 雙開門6個門	420	400	400	400	380	
38				#9x1"圓頭鋼牙	A4-70	6360	120	6480	粒	FD門組裝用, 每扇/12粒	1350	1296	1296	1296	1242	
39				3/16"x1/2"平頭機絲	A4-70	17216	284	7500	粒	FD門玉組裝用, 每扇/32粒	3600	3500	3500	3500	3400	
40		材質: SANTOPRENE-J-719-GK-01-001		膠條	黑色	8027	23	8050	米	FD門框, 門玉用	1700	1616	1616	1616	1502	
41				50-1C-04A窗占	黑色	538	4	542	隻	F.D門用 (門玉底部用)	122	108	108	108	96	
42				東城2031F (12") 限位撐	不鏽鋼	538	4	542	隻	F.D門用 (門玉頂部用)	122	108	108	108	96	
43			輝哥建議款	東城2019-06鎖芯蓋 (室內)	EC-DG-S332054 (3塗)	456	4	460	隻	F.D門用 (室內用)	100	92	92	92	84	
44				M5*20圓頭機絲	A4-70	1560	40	600	粒	FD梗企門組裝用, 每支/10粒	350	320	320	320	290	
45				M5*20平頭機絲	A4-70	780	20	800	粒	FD生企門組裝用, 每支/10粒	180	160	160	160	140	
46				M5*65平頭機絲	A4-70	820	20	840	粒	FD雙開門組裝用, 每門/10粒	180	168	168	168	156	
47	D更改型號			#8x3/4"圓頭鋼牙	A4-70	726	24	750	粒	F.D門窗占用, 每門玉/1粒	170	150	150	150	130	
48		原款不適用	東城產202-18特制款	F D門轉角器	鋅合金	328	8	336	隻	F.D門雙開用 (每門/4個)	80	68	68	68	52	
49	D新增		堅朗FK-D	防撞膠粒	黑色	229	16	245	粒	修梗框大于門扇位用 (框底橫位用)	52	50	50	50	43	
50	D新增			3/16"x1-1/2"平頭機絲	S.S316	229	16	245	粒	收FK-D堅朗防撞膠粒用	52	50	50	50	43	
51	D新增			837-SDH-03窗占	黑色	6780	70	6850	粒	東城MG-004A位用頂部	1400	1370	1370	1370	1340	
52	D新增			3/16"X1/2"圓頭機絲	A4-70	6780	70	6850	粒	用于收837-SDH-03窗占	1400	1370	1370	1370	1340	
53	D新增			3/16"X5/16 "平頭機絲	A4-70	13560	240	13800	粒	底部底轆門玉組裝鋁角, 4粒/門玉	2900	2760	2760	2760	2620	
54	D新增			3/16"X3/8"圓頭機絲	A4-70	13560	240	13800	粒	用于鎖扣MG-004A	2900	2760	2760	2760	2620	
55	D新增			3/16"X1/2平頭機絲	A4-70	6780	120	6900	粒	門玉勾企頂部封口, 2粒/門玉	1450	1400	1400	1400	1250	
56	D新增			Dowsil791	灰色	1100	10	1110	支	SD窗口位絲坑每3門1支	238	222	222	222	206	
57	D新增			Dowsil791	灰色	204	6	210	支	FD窗口位絲坑每2.5門1支	50	41	41	41	37	
58	D新增			3/16"X5/16 "平頭機絲	A4-70	13600	400	14000	粒	頂/底部封口片 (4粒/門)	3000	2800	2800	2800	2600	
59	D新增			#8x1/2"圓頭鋼牙	A4-70	6800	200	7000	粒	頂/底部封口片 (2粒/門)	1600	1400	1400	1400	1200	

此款跟40粒到地盤

超門板底橫加“膠頂” STOPPER.

J837

2019.6.10

pin
釘

71B
75A
73H

(FK-D.)

此三檔.

當超門王少 於 超門板位, 需要加上 STOPPER.

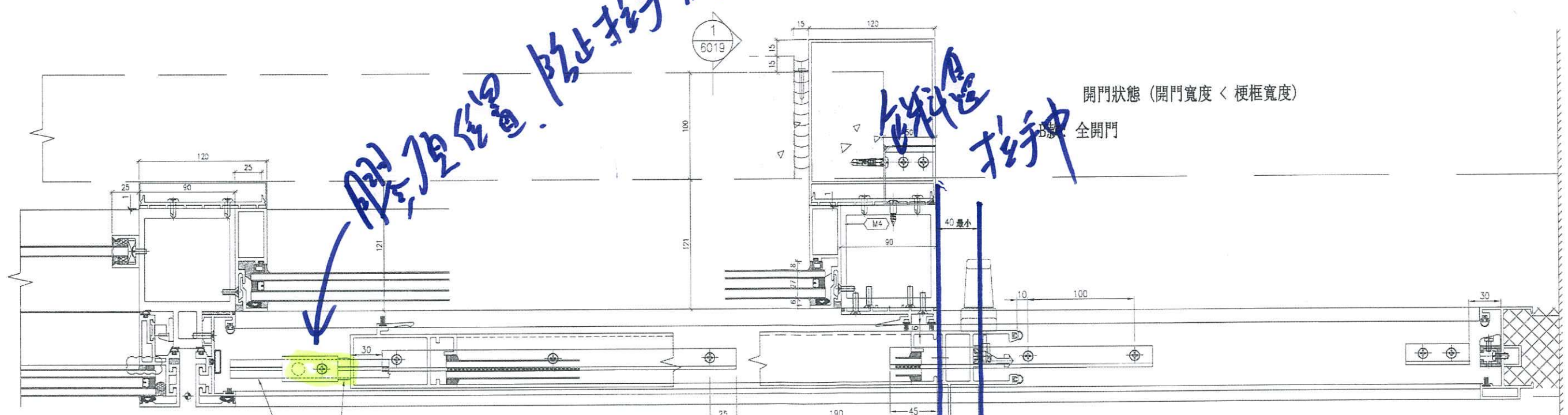
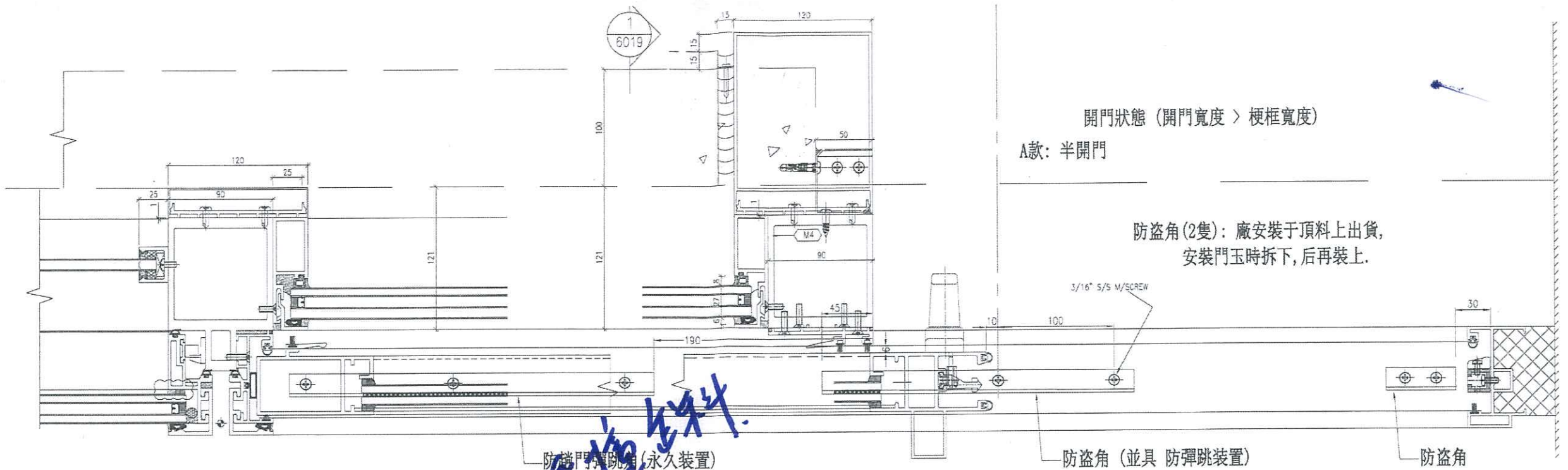
否則 拉手會撞包料.

加膠頂位置, 等於 拉手中至包料也 40mm.

樣板層 請先加上.

STOPPER 出位

2/5

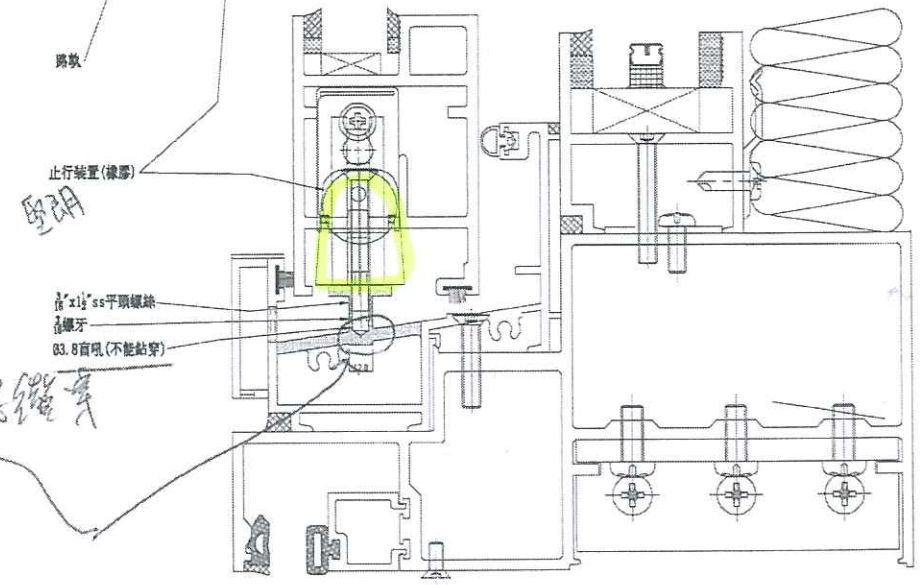


防盜門彈簧(永久裝置)

防盜角 (並具 防彈跳裝置)

防盜角

防盜角



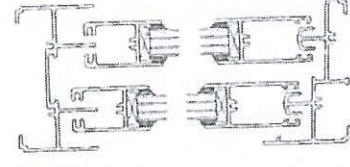
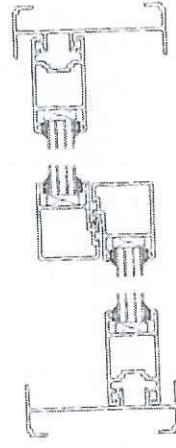
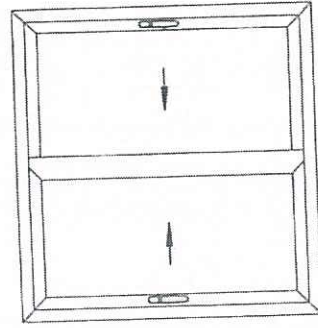
井

03.8 齒牙 (不能粘穿)

T:\Job\537\3Dwg & cad\Fabrication Dwg\SD防盜防盜止停裝置.dwg

9-2A

9-2、TLM100系列 推拉系列 TLM100 Sliding Series



5

4

3

2

1

3

5

4

8

7

6

#2



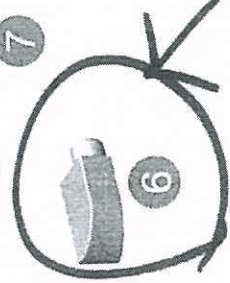
9



7



7



禁止安装

TLM100推拉系列双扇五金配件选配表 Hardware Configuration for TLM100 Series

序号 No.	配件名称 Item Name	代号 Code	数量 Quantity	备注 Mark
1	执手 Handle	P50	2	可选配 Others are available
2	传动器二 Second Transmitter	PCDQT01508	2	
3	锁扣 Locking Hook	U03B	4	
4	防撞块 Anti-strike Block	FK-A	4	
5	防撞块 Anti-strike Block	FK-B	4	
6	防撞块 Anti-strike Block	FK-D	1	
7	双滑轮 Double Roller	MLG15	4	
8	左下堵端 Left Bottom End	DG-01	2	
9	右下堵端 Right Bottom End	DG-02	2	
10	左上堵端 Left Upper End	DG-03	2	
11	右上堵端 Right Upper End	DG-04	2	
12	防盗块 Anti-theft Piece	FDK	1	

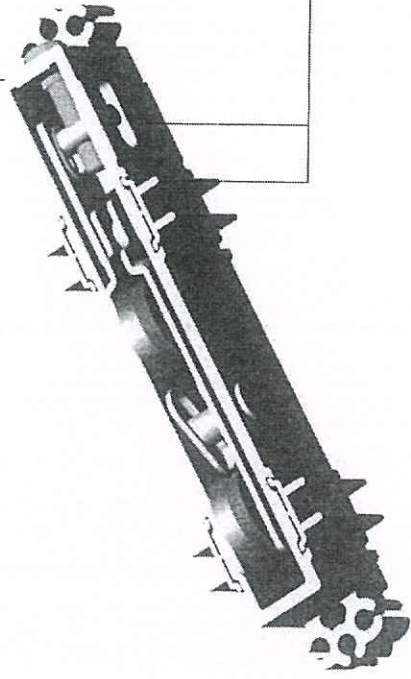
配置说明:

- ★适用于普铝2001推拉门型材系列。
- ★可根据不同型材选配五金件,以上配置仅供参考。

Instruction:

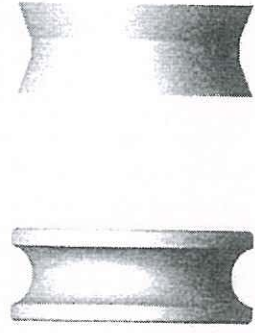
- ★Suitable for 2001 series sliding door with ordinary aluminium profile.
- ★Flexible hardware configuration based on different profile.

滑轮 MLG15 Roller MLG15



配合型材轨道, 轮子可加工形状:

Roller shape can be as follows according to profile



铝质金属外壳, 可根据实际型材的需求加工成不同的高度尺寸

The aluminium-pressed shell can be made to different height according to the requirements of profile

- ①所需滑轮宽度在19mm(含)的时, 可直接使用
- ②所需滑轮宽度位于19mm ~ 31mm时需增加滑轮副盖(需加工), 具体配置情况请与我们技术服务人员联系

①The roller could be used directly when its width is 19mm

②Extra device (needs process) is needed when the width of the roller is between 19mm to 31mm



工程指示 / 要求簡箋 (E.I.)

工程指示編號：EI/0357/19 修改版次：-

工程編號：J-837 工程名稱：觀塘裕民坊

工程項目：幕牆 趟門拆圖及加工注意事項

收件人：生統 任良 發件人：Eric Liu 日期：26/03/2019

要求提供 / 確認 事項：

- () 初步鋁料 B.M. () 加工拆圖，然後生產 () 尺寸表
 () 正式鋁料 B.M. () 技術上資料 / 指示 () 報價
 () 配件 B.M. () 樣辦或貨品說明書 () 分判合約
 () 其他：_____

內容：

按湛哥指示: 1) 止行裝置修在趟門底橫時，留意不能鑽穿底(按圖標示)

2) 止行裝置用堅朗 FK-D 型號

謝謝！

永林：請提供數量

請在 2019/03/27 前完成上列要求。

附： 3 頁

以上項目為：

原合約工程包 原合約工程加 / 減賬 新工程報價

原因：-

分發東莞各部門：

- () 生產技術總監 連附件 () 技術部 連附件 永林 () 生產部 連附件 () 機械設計部 連附件
 () 採購部 連附件 () 生產統籌部 連附件 梅
 () 質檢部 連附件 () 會計部 連附件 () 報關組 連附件 () 其他 楊榮輝 連附件

分發香港各部門：

- () 行政部 連附件 () 會計部 連附件 () 統籌部 連附件 () 工程部地盤科文 連附件 炳哥
 () 採購部 連附件 () QS 部 連附件 () 維修部 連附件 () 其他 _____ 連附件

傳遞編號：

發件人簽署：

HK0722/19

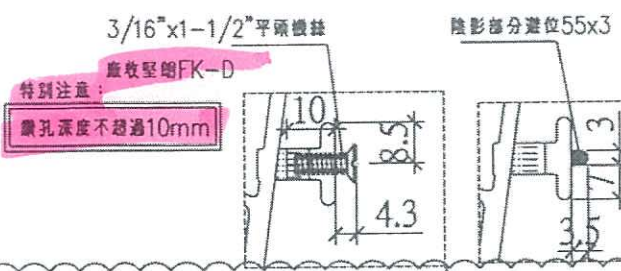
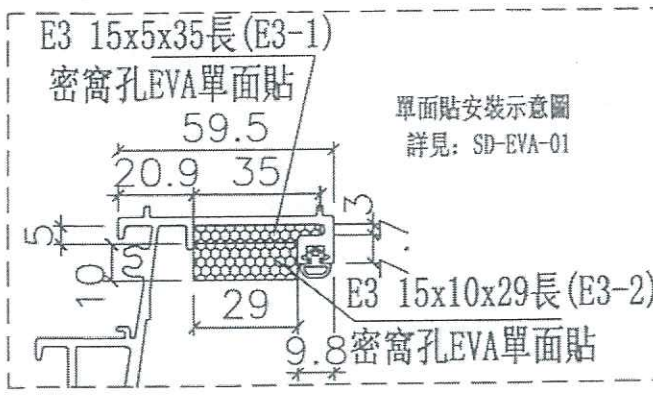
項目經理簽署：

EG-DWG3

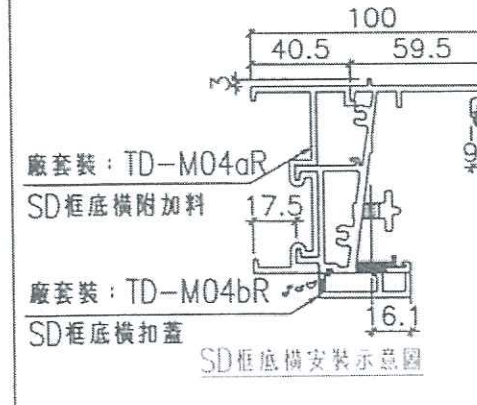
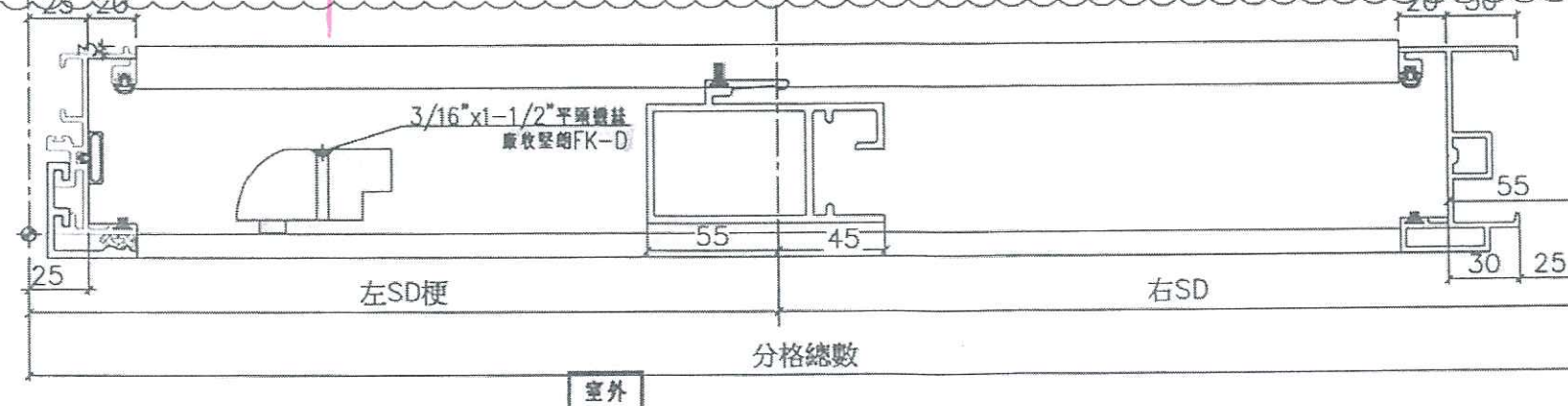
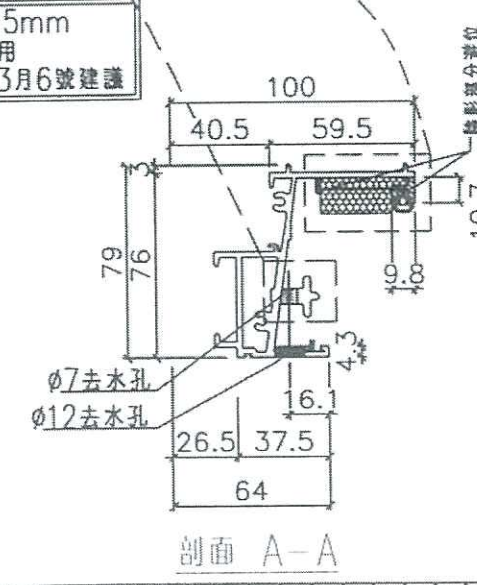
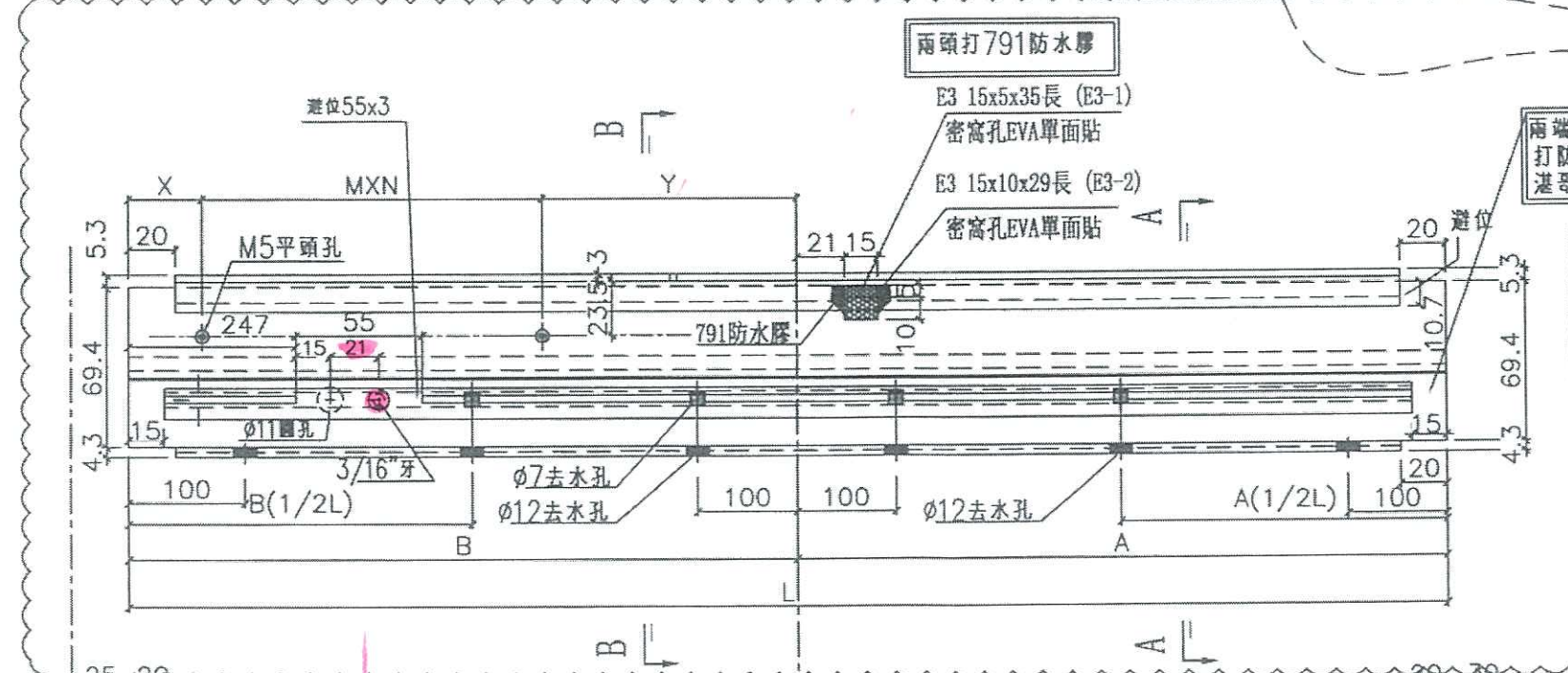
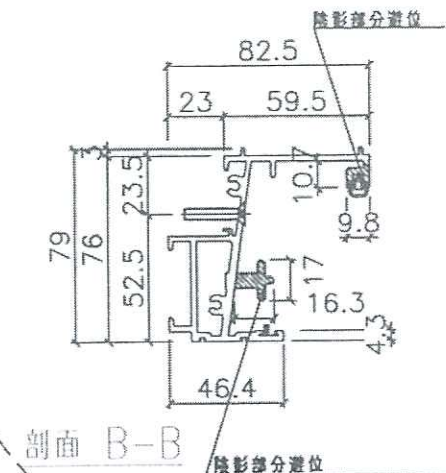
美特鋁質有限公司
MIDI Aluminium Fabricator Ltd.

工程號 J-837 地盤 觀塘裕民坊

數量	L	A	A(1/2L)	B	B(1/2L)	Y	MXN	X	分格數	右SD	左SD梗	窗號	樓層位置
37	2472.5	1115	557.5	1357.5	678.75	235	260	4	82.5	2552.5	1170	T3CWH-2	7/F, 9/F~50/F



依據E10334H版修改



名稱	SD框底橫	制圖	利春媚	2019.03.13	修改	A
材料	X85584	復核	謝永林	2019.03.20	日期	19.04.20
顏色	EC-DG-S332054	批准			圖號	TD-M04R(X)