

工程指示 / 要求簡箋(E.I.)

工程指示編號：EI / 1017 / 19

修改版次：-

工程編號：J - 837

工程名稱：觀塘裕民坊

工程項目：幕牆 補 T1C 背板橫料及 T1C 改料用企料

收件人：生統/ 永林

發件人：Eric Liu

日期：30/08/2019

要求提供 / 確認 事項：

- () 初步鋁料 B.M. () 加工拆圖，然後生產 () 尺寸表
- () 正式鋁料 B.M. () 技術上資料 / 指示 () 報價
- () 配件 B.M. () 樣辦或貨品說明書 () 分判合約
- () 其他：_____

內容：

因現場遺失，請補生產鋁料 送地盤安裝

1) T1C 背板橫料: 補 7-23/F,30-32/F 數量

2) 因從樓上取部份企料改料換 T1C 位置用，需補回 5 支企料

謝謝！

請在 2019/ 09 / 07 前完成上列要求。

附：8頁A2圖

以上項目為：

- 原合約工程包 原合約工程加 / 減賬 新工程報價

原因：-

分發東莞各部門：

- () 生產技術總監 連附件 () 技術部 連附件 永林 () 生產部 連附件 () 機械設計部 連附件
 - () 採購部 連附件 () 生產統籌部 連附件 楊
 - () 質檢部 連附件 () 會計部 連附件 () 報關組 連附件 () 其他 楊榮輝 連附件
- 分發其他分判：
- () 王禮秋 連附件

分發香港各部門：

- () 行政部 連附件 () 會計部 連附件 () 統籌部 連附件 () 工程部地盤科文 連附件 炳哥/永林
- () 採購部 連附件 () QS 部 連附件 () 維修部 連附件 () 其他 _____ 連附件

傳遞編號：

HK 1917 /19

發件人簽署：

項目經理簽署：



美特鋁質有限公司
MIDI Aluminium Fabricator

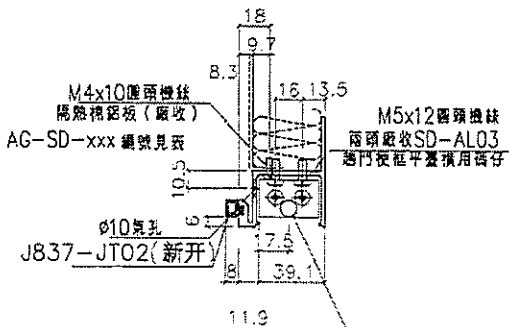
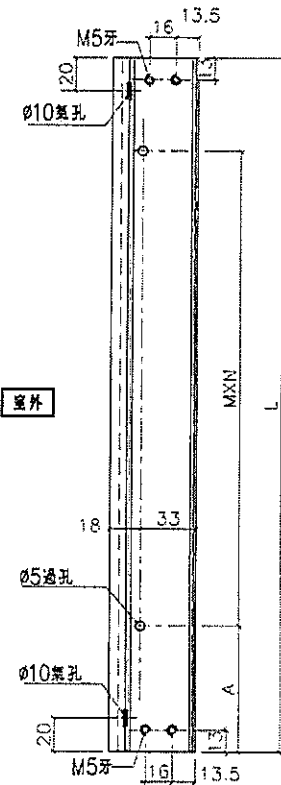
工程號 J-837 地盤 觀塘裕民坊

數量	L	MXN	A	左SD梗	商號	樓層位置	隔熱棉鋁板編
35	616.5	250	X 2	58.25	767.5	T1CWD-1中	7/F,9/F-48/F AG-SD-106
35	1129	250	X 4	64.5	1280	T1CWA-3	7/F,9/F-48/F AG-SD-108
35	856.5	250	X 3	53.25	1007.5	T1CWA-2	7/F,9/F-48/F AG-SD-109
35	884	250	X 3	67	1035	T1CWC-1左	7/F,9/F-48/F AG-SD-112
35	766.5	300	X 2	83.25	917.5	T1CWC-1右	7/F-48/F AG-SD-113
35	784	300	X 2	92	935	T1CWM-2	7/F,9/F-48/F AG-SD-114
35	616.5	250	X 2	58.25	767.5	T1CWM-1	7/F,9/F-48/F AG-SD-115
35	784	300	X 2	92	935	T1CWM-2	7/F,9/F-48/F AG-SD-118
35	984	300	X 3	42	1135	T1CWH-2左	7/F,9/F-48/F AG-SD-122
35	656.5	300	X 2	28.25	807.5	T1CWH-2右	7/F,9/F-48/F AG-SD-123
37	1216.5	290	X 4	28.25	1367.5	T3CWF-1右	7/F,9/F-50/F AG-SD-301
37	684	300	X 2	42	835	T3CWM-2	7/F,9/F-50/F AG-SD-303
37	784	300	X 2	92	935	T3CWM-2	7/F,9/F-50/F AG-SD-306
37	616.5	250	X 2	58.25	767.5	T3CWM-1	7/F,9/F-50/F AG-SD-307
37	709	300	X 2	54.5	860	T3CWJ-2	7/F,9/F-50/F AG-SD-308
37	616.5	250	X 2	58.25	767.5	T3CWJ-1	7/F,9/F-50/F AG-SD-309
37	1135.5	260	X 4	32	1382.5	T3CWH-2	7/F,9/F-50/F AG-SD-310
37	666.5	250	X 2	83.25	817.5	T3CWH-1	7/F,9/F-50/F AG-SD-311
37	1234	290	X 4	37	1385	T3CWB-2左	7/F,9/F-50/F AG-SD-314
37	758.5	300	X 2	78.25	907.5	T3CWB-2右	7/F,9/F-50/F AG-SD-315
37	616.5	250	X 2	58.25	767.5	T3CWD-1右	7/F,9/F-50/F AG-SD-319
37	666.5	250	X 2	83.25	817.5	T3CWG-1右	7/F,9/F-50/F AG-SD-321
35	1109	250	X 4	54.5	1260	T5CWM-2	7/F,9/F-48/F AG-SD-502
35	734	300	X 2	67	885	T5CWG-2	7/F,9/F-48/F AG-SD-507
35	616.5	250	X 2	58.25	767.5	T5CWG-1	7/F,9/F-48/F AG-SD-508
35	809	250	X 3	29.5	960	T5CWE-2	7/F,9/F-48/F AG-SD-511
35	616.5	250	X 2	58.25	767.5	T5CWE-1	7/F,9/F-48/F AG-SD-512
12	734	300	X 2	67	885	T5CWC-1左下	7/F,9/F-21/F AG-SD-515
12	838	250	X 3	44	989	T5CWC-1右下	7/F,9/F-21/F AG-SD-517

8F樣板層已出地盤請重做
原EI0204

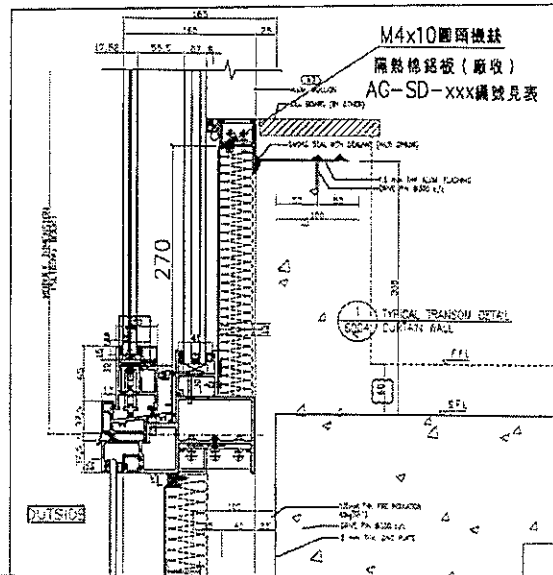
補改

依據EI0282B版修改



安裝碼仔·請注意:
氣孔朝上(收于主企通用)

7-23, 30, 31, 32



名稱	SD平台橫料	制圖	利善嫻	2019.03.05	修改	A
材料	X85572	復核	謝永林	2019.03.20	日期	19.05.06
顏色	EC-DG-S332054	批准			圖號	TD-M11R



美特鋁質有限公司
MIDI Aluminium Fabricator Ltd.

工程號 U837

拆圖 利香禮 2019.03.13

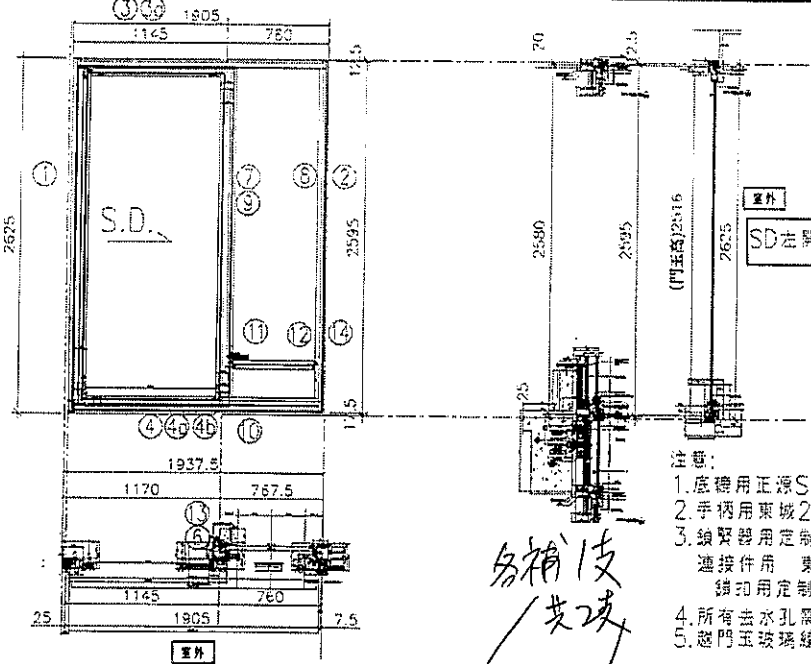
地盤 觀塘裕民坊

復核 謝永林 2019.03.20

名稱 趟門拆圖

顏色 EC-DG-S332054 (3塗)

批准 Jason 2019.03.22



- 注意:
1. 底轆用正源SRL2117E-2支/活動玉;
 2. 手柄用東城2026-001A (180度);
 3. 鎖緊器用定制 (東城MG-002B) 2支/活動門玉
連接件用 東城MG-003 1支/活動門玉
鎖印用定制 (東城MG-004C) 2支/框企
 4. 所有去水孔需抹油;
 5. 趟門玉玻璃線橫磁企;

↳

序號	料號	名稱	出荷	長度 (mm)	支	加工說明
1	X85604	SD框牆邊企	避位	2625.0	1	TD-M01
2	X85571	SD梗框企收邊	避位	2595.0	1	TD-M02
3	X85581	SD框頂橫	避位	1857.5		TD-M03
3a	X85624	SD框頂橫附加料	避位	1042.5		TD-M03a
4	X85584	SD框底橫	避位	1857.5		TD-M04
4a	X85623	SD框底橫附加料	避位	1042.5		TD-M04a
4b	X85622	SD框底橫扣蓋	避位	1817.5		TD-M04b
5						
6	X85652	SD中柱勾企	避位	2460.0		TD-M06
7	X85627	SD梗企扣料	直口	2490.0		TD-M07
8	X85627	SD梗企扣料	直口	2490		TD-M08
9	X85626	SD梗企扣角線	直口	2436.0		直接開料
10	X85574	SD梗框底	直口	677.5		TD-M10
11	X85572	SD平台橫料	直口	616.5		TD-M11
12	X85578	SD平台橫扣蓋	直口	617.5		TD-M12
13	X85586	SD中柱扣蓋	避位	2475.0		TD-M13
14	X85558	玻璃扣蓋 (企)	直口	2571.0		直接開料

加工細則			
頂留			mm
底留			mm
企料底部開避位			mm
底橫料防水巴網去			mm
安裝扣碼			
安裝扣碼			
多點鎖芯型號:			
手柄型號:			
限位撐型號:			
T窗最大的開度:			
窗玉搭位數:			

門玉款	寬度(mm)	高度(mm)	隻/幅	撐長
SD.L	1166.0	2516.0	1	

趟門玉用料表

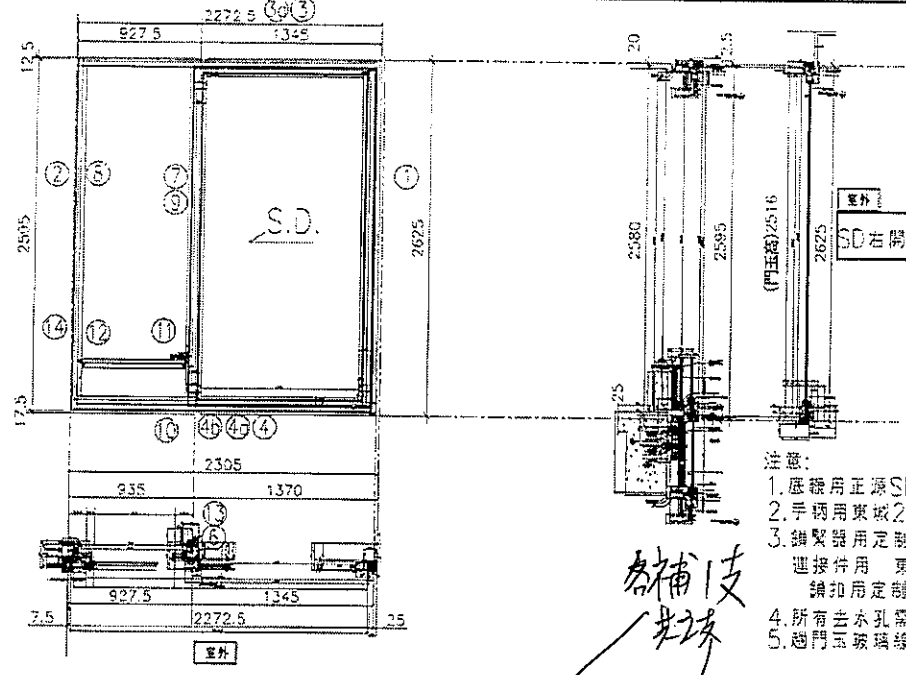
1	X85608	SD光企	避位	2516.0		SD-M01
2	X85582	SD勾企料	避位	2516.0		SD-M02
3	X85585	SD玉頂橫	避位	1026.0		SD-M03
4	X85583	SD玉底橫	避位	1026.0		SD-M04
5	X85621	SD玉橫玻璃線/頂	直口	966.0		直接開料
6	X85621	SD玉橫玻璃線/底	避位	966.0		SD-M06

大圖版次	本圖版	A
	日期	19.07.11

窗号	寬度 (W)	高度 (H)	數量	樓層
TICW L-2	1905.0	2625.0	3/8	7F,9F-48F

圖號 TICW L-2

美特鋁質有限公司 MIDI Aluminium Fabricator Ltd.		工程號 J837 地點 觀塘裕民坊 顏色 EC-DG-S332054 (3塗)	拆圖 利春濤 復核 謝永林 批准 Jason	2019.03.13 2019.03.20 2019.03.22
名稱 趟門折窗				



- 注意:
1. 底樑用正源 SRL2117E-2支/活動玉;
 2. 手柄用東坡 2026-001A (180度);
 3. 鎖緊器用定制 (東坡 MG-002B; 2支/活動門玉
連接件用 東坡 MG-003; 1支/活動門玉
鎖扣用定制 (東坡 MG-004C; 2支/框企)
 4. 所有出水孔需採油;
 5. 趟門玉玻璃線框磁企;

序號	料號	名稱	出荷	長度 (mm)	支	加工說明
1	X85604	SD框牆邊企	避位	2625.0	+	TD-M01R
2	X85571	SD樑框企收邊	避位	2595.0	1	TD-M02R
3	X85581	SD框頂橫	避位	2225.0	1	TD-M03R
3a	X85624	SD框頂橫附加料	避位	1242.5	1	TD-M03aR
4	X85584	SD框底橫	避位	2225.0	1	TD-M04R
4a	X85623	SD框底橫附加料	避位	1242.5	1	TD-M04aR
4b	X85622	SD框底橫扣蓋	避位	2185.0	1	TD-M04bR
5						
6	X85652	SD中柱勾企	避位	2460.0	1	TD-M06R
7	X85627	SD樑企扣料	直口	2490.0	1	TD-M07R
8	X85627	SD樑企扣料	直口	2490	1	TD-M08R
9	X85626	SD樑企扣角線	直口	2436.0	1	直接開料
10	X85574	SD樑框底	直口	845.0	1	TD-M10R
11	X85572	SD平台橫料	直口	784.0	1	TD-M11R
12	X85578	SD平台橫扣蓋	直口	785.0	1	TD-M12R
13	X85586	SD中柱扣蓋	避位	2475.0	1	TD-M13R
14	X85558	玻璃扣蓋 (合)	直口	2571.0	1	直接開料

加工細則			
頂留			mm
底留			mm
企料底部開避位			mm
底橫料防水巴鋸去			mm
安裝扣碼			
安裝扣碼			
多點鎖芯型號:			
手柄型號:			
限位撐型號:			
T窗最大的開度:			
窗玉搭位數:			

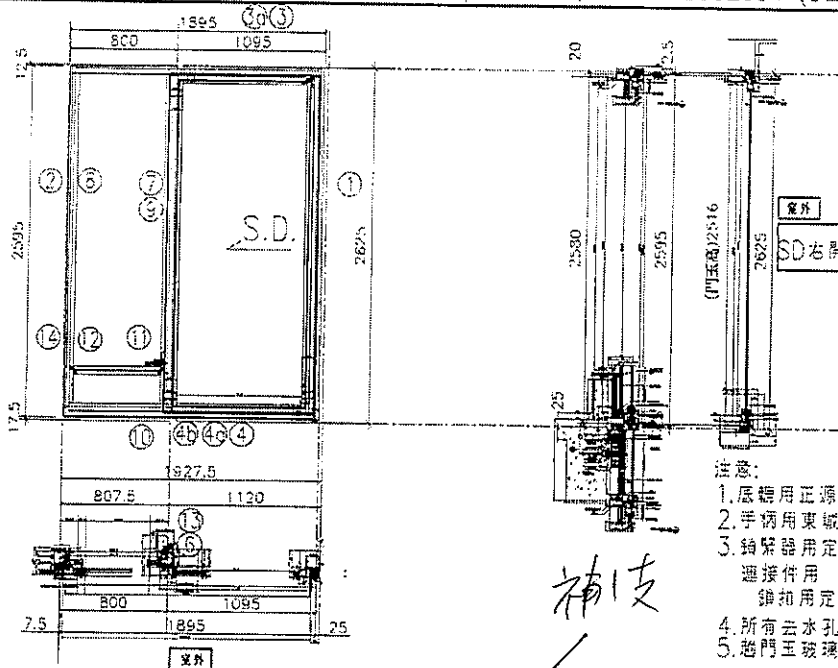
門玉款	寬度(mm)	高度(mm)	雙幅	淨長
SD.R	1366.0	2516.0	1	

趟門玉用料表

1	X85608	SD光企	避位	2516.0	1	SD-M01R
2	X85582	SD勾企料	避位	2516.0	1	SD-M02R
3	X85585	SD玉頂橫	避位	1226.0	1	SD-M03R
4	X85583	SD玉底橫	避位	1226.0	1	SD-M04R
5	X85621	SD玉橫玻璃膠/頂	直口	1166.0	1	直接開料
6	X85621	SD玉橫玻璃膠/底	避位	1166.0	1	SD-M06R

大圖版次		本圖版	A	
		日期	19.07.11	
窗号	寬度 (W)	高度 (H)	數量	樓層
TICW K-2	2272.5	2625.0	2	7F,9F-48F
圖號	TICW K-2			

 美特鋁質有限公司 MIDI Aluminium Fabricator Ltd.	工程號	J837	拆圖	利春嬌	2019.03.13
	地盤	觀塘裕民坊	復核	謝永林	2019.03.20
名稱	趟門拆圖	顏色	EC-DG-S332054 (3塗)	批准	Jason 2019.03.22



- 注意:
1. 展轉用正源SRL2117E-2支/活動玉;
 2. 手柄用東城2026-001A (180度);
 3. 鎖緊器用定制 (東城MG-002B) 2支/活動門玉
 連接件用 東城MG-0031支/活動門玉
 鎖扣用定制 (東城MG-004C) 2支/框企
 4. 所有出水孔需抹油
 5. 趟門玉玻璃塊掛磁企;

序號	料號	名稱	出荷	長度 (mm)	支	加工說明
1	X85604	SD框端邊企	避位	2625.0	1	TD-M01R
2	X85571	SD框企收邊	避位	2595.0		TD-M02R
3	X85581	SD框頂橫	避位	1847.5		TD-M03R
3a	X85624	SD框頂橫附加料	避位	992.5		TD-M03aR
4	X85584	SD框底橫	避位	1847.5		TD-M04R
4a	X85623	SD框底橫附加料	避位	992.5		TD-M04aR
4b	X85622	SD框底橫扣蓋	避位	1807.5		TD-M04bR
5						
6	X85652	SD中柱勾企	避位	2460.0		TD-M06R
7	X85627	SD框企扣料	直口	2490.0		TD-M07R
8	X85627	SD框企扣料	直口	2490		TD-M08R
9	X85626	SD框企扣角線	直口	2436.0		直接開料
10	X85574	SD框框底	直口	717.5		TD-M10R
11	X85572	SD平台橫料	直口	656.5		TD-M11R
12	X85578	SD平台橫扣蓋	直口	657.5		TD-M12R
13	X85586	SD中柱扣蓋	避位	2475.0		TD-M13R
14	X85558	玻璃扣蓋 (企)	直口	2571.0		直接開料

加工細則				
頂留				mm
底留				mm
企料底部開避位				mm
底橫料防水巴網去				mm
安裝扣碼				
安裝扣碼				
多點鎖芯型號:				
手柄型號:				
限位樣型號:				
T商最大的開度:				
窗玉搭位數:				

門玉款	寬度(mm)	高度(mm)	隻幅	撐長
SD.R	1116.0	2516.0	1	

趟門玉用料表

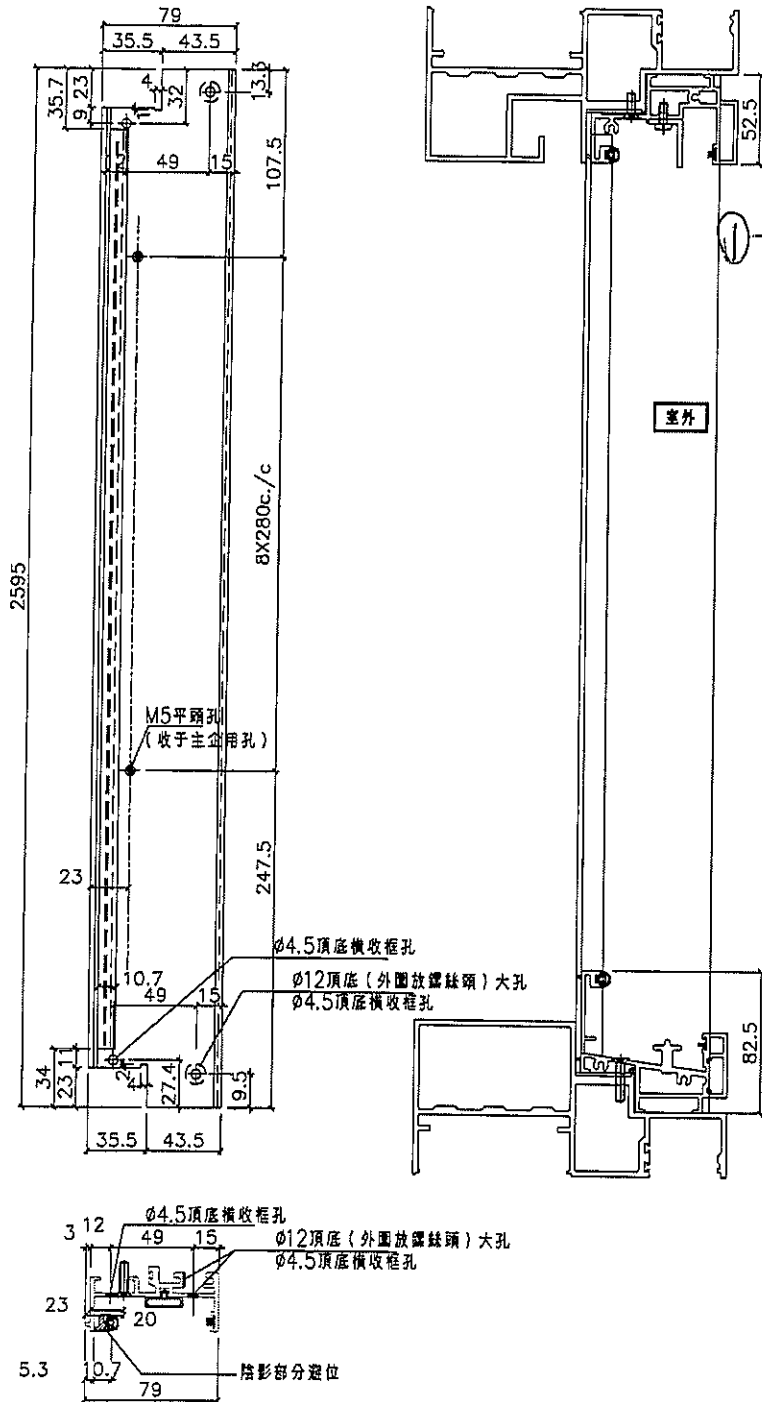
1	X85608	SD光企	避位	2516.0		SD-M01R
2	X85582	SD勾企料	避位	2516.0		SD-M02R
3	X85585	SD玉頂橫	避位	976.0		SD-M03R
4	X85583	SD玉底橫	避位	976.0		SD-M04R
5	X85621	SD玉玻璃邊線	直口	916.0		直接開料
6	X85621	SD玉玻璃邊線	避位	916.0		SD-M106R

大圖版次	本圖版	A		
	日期	19.07.11		
窗号	寬度 (W)	高度 (H)	數量	樓層
T1CW H-2右	1895.0	2625.0	1	7F,9F-48F
圖號	T1CW H-2右			



美特鋁質有限公司
MIDI Aluminium Fabricator Ltd.

工程號 J-837 地盤 觀塘裕民坊



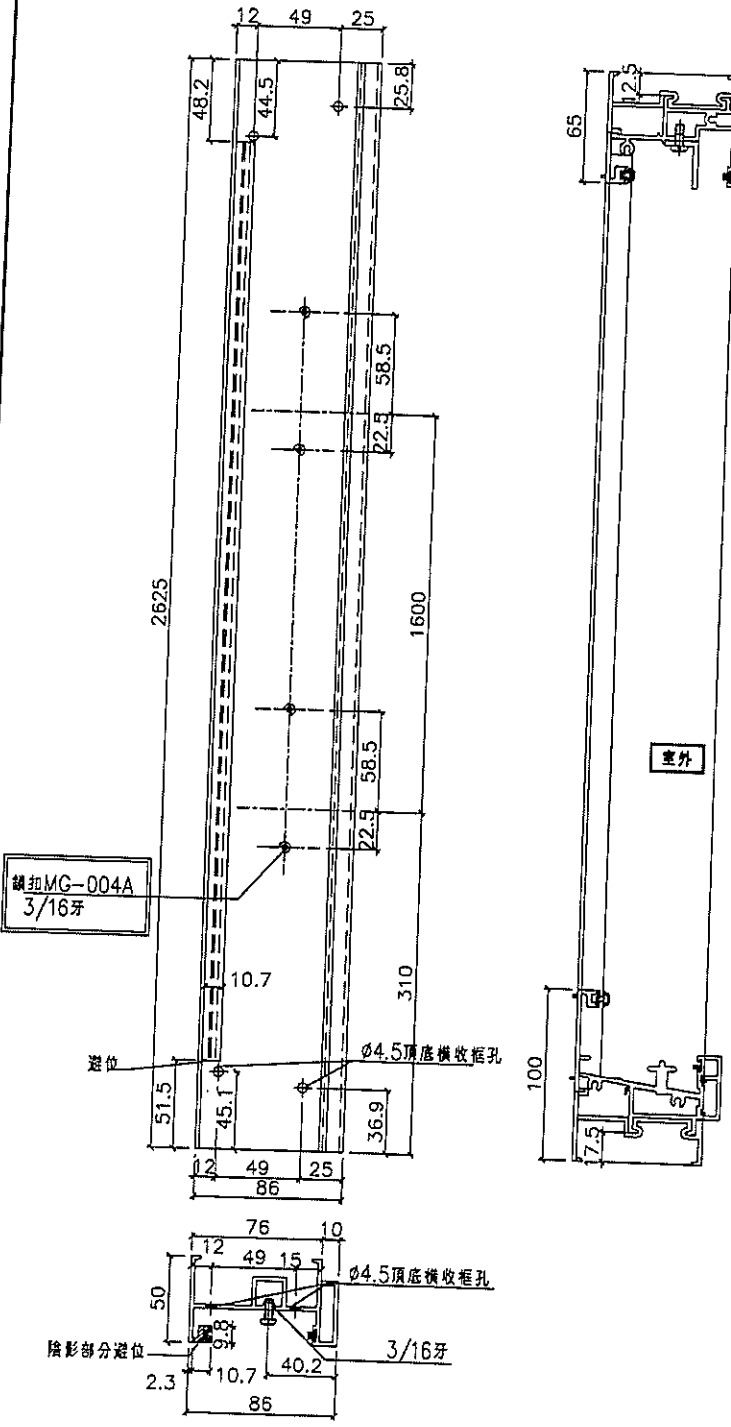
數量	窗號	樓層位置
35	T1CW G-1左	7/F,9/F~48/F
35	T1CW F-2	7/F,9/F~48/F
35	T1CW E-1	7/F,9/F~48/F
35	T1CW D-1左	7/F,9/F~48/F
35	T1CW D-1右	7/F,9/F~48/F
35	T1CWB-2	7/F,9/F~48/F
35	T1CWB-1	7/F,9/F~48/F
35	T1CWL-2	7/F,9/F~48/F
35	T1CWL-1	7/F,9/F~48/F
35	T1CWJ-1	7/F,9/F~48/F
37	T3CWE-1左	7/F,9/F~50/F
37	T3CWL-2	7/F,9/F~50/F
37	T3CWL-1	7/F,9/F~50/F
37	T3CWC-2	7/F,9/F~50/F
37	T3CWC-1	7/F,9/F~50/F
37	T3CWA-1左	7/F,9/F~50/F
37	T3CWA-1右	7/F,9/F~50/F
37	T3CWD-1左	7/F,9/F~50/F
37	T3CWG-1左	7/F,9/F~50/F
35	T5CWN-1	7/F,9/F~48/F
35	T5CWL-1	7/F,9/F~48/F
35	T5CWJK-1	7/F,9/F~48/F
35	T5CWH-2	7/F,9/F~48/F
35	T5CWH-1	7/F,9/F~48/F
35	T5CWF-2	7/F,9/F~48/F
35	T5CWF-1	7/F,9/F~48/F
35	T5CWD-2	7/F,9/F~48/F
35	T5CWD-1	7/F,9/F~48/F
38	T5CWA-3左	7/F,9/F~48/F
1033	合計	

名稱	SD樑框企收邊	制圖	利春媚	2019.03.13	修改		
材料	X85571	復核	謝永林	2019.03.20	日期		
顏色	EC-DG-S332054	批准			圖號	TD-M02	



美特鋁質有限公司
MIDI Aluminium Fabricator Ltd.

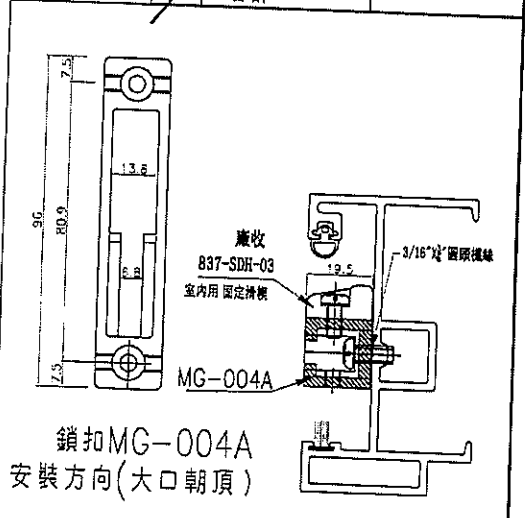
工程號 J-837 地盤 觀塘裕民坊



→ ①
→ ②

←

數量	窗號	樓層位置
35	T1CW D-1中	7/F,9/F~48/F
35	T1CW A-3	7/F,9/F~48/F
35	T1CW A-2	7/F,9/F~48/F
35	T1CWC-1左	7/F,9/F~48/F
35	T1CWC-1右	7/F,9/F~48/F
35	T1CWM-2	7/F,9/F~48/F
35	T1CWM-1	7/F,9/F~48/F
35	T1CWK-2	7/F,9/F~48/F
35	T1CWH-2左	7/F,9/F~48/F
35	T1CWH-2右	7/F,9/F~48/F
37	T3CWF-1右	7/F,9/F~50/F
37	T3CWM-2	7/F,9/F~50/F
37	T3CWK-2	7/F,9/F~50/F
37	T3CWK-1	7/F,9/F~50/F
37	T3CWJ-2	7/F,9/F~50/F
37	T3CWJ-1	7/F,9/F~50/F
37	T3CWH-2	7/F,9/F~50/F
37	T3CWH-1	7/F,9/F~50/F
37	T3CWB-2左	7/F,9/F~50/F
37	T3CWB-2右	7/F,9/F~50/F
37	T3CWD-1右	7/F,9/F~50/F
37	T3CWC-1右	7/F,9/F~50/F
35	T5CWM-2	7/F,9/F~48/F
35	T5CWG-2	7/F,9/F~48/F
35	T5CWG-1	7/F,9/F~48/F
35	T5CWE-2	7/F,9/F~48/F
35	T5CWE-1	7/F,9/F~48/F
12	T5CWC-1左下	7/F,9/F~21/F
12	T5CWC-1右下	7/F,9/F~21/F
993	合計	

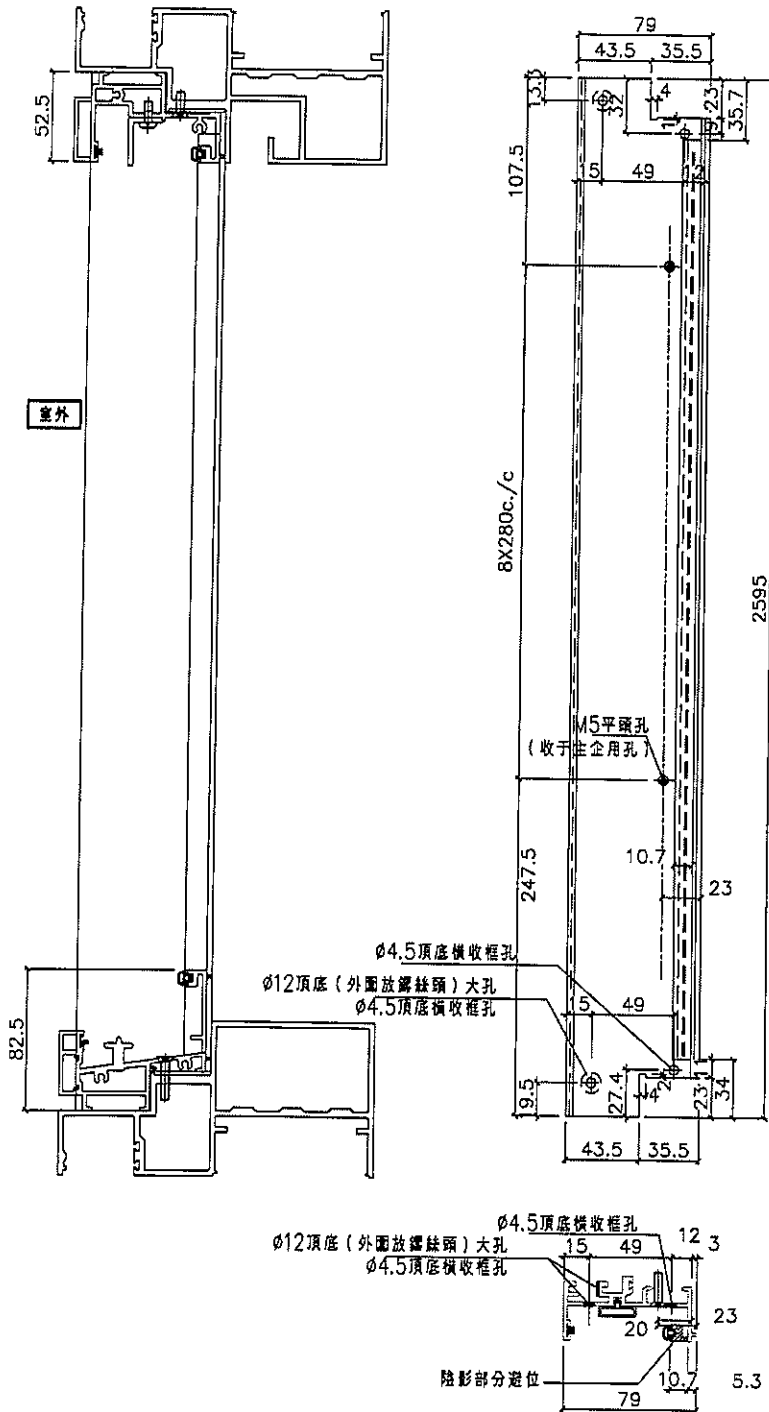


名稱	SD框牆邊企	制圖	利春媚	2019.03.13	修改		
材料	X85604	復核	謝永林	2019.03.20	日期		
顏色	EC-DG-S332054	批准			圖號	TD-M01R	



美特鋁質有限公司
MIDI Aluminium Fabricator Ltd.

工程號 J-837 地盤 觀塘裕民坊



數量	窗號	樓層位置
35	T1CW D-1中	7/F,9/F~48/F
35	T1CW A-3	7/F,9/F~48/F
35	T1CW A-2	7/F,9/F~48/F
35	T1CWC-1左	7/F,9/F~48/F
35	T1CWC-1右	7/F,9/F~48/F
35	T1CWM-2	7/F,9/F~48/F
35	T1CWM-1	7/F,9/F~48/F
① 35	T1CWK-2	7/F,9/F~48/F
35	T1CWH-2左	7/F,9/F~48/F
35	T1CWH-2右	7/F,9/F~48/F
37	T3CWF-1右	7/F,9/F~50/F
37	T3CWM-2	7/F,9/F~50/F
37	T3CWK-2	7/F,9/F~50/F
37	T3CWK-1	7/F,9/F~50/F
37	T3CWJ-2	7/F,9/F~50/F
37	T3CWJ-1	7/F,9/F~50/F
37	T3CWH-2	7/F,9/F~50/F
37	T3CWH-1	7/F,9/F~50/F
37	T3CWB-2左	7/F,9/F~50/F
37	T3CWB-2右	7/F,9/F~50/F
37	T3CWD-1右	7/F,9/F~50/F
37	T3CWG-1右	7/F,9/F~50/F
35	T5CWM-2	7/F,9/F~48/F
35	T5CWG-2	7/F,9/F~48/F
35	T5CWG-1	7/F,9/F~48/F
35	T5CWE-2	7/F,9/F~48/F
35	T5CWE-1	7/F,9/F~48/F
12	T5CWC-1左下	7/F,9/F~21/F
12	T5CWC-1右下	7/F,9/F~21/F
993	合計	

名稱	SD樑框企收邊	制圖	利春媚	2019.03.13	修改	
材料	X85571	復核	謝永林	2019.03.20	日期	
顏色	EC-DG-S332054	批准			圖號	TD-M02R