



工程指示 / 要求簡箋(E.I.)

工程指示編號：EI / 1016 / 19

修改版次：A

工程編號：J - 837

工程名稱：觀塘裕民坊

工程項目：幕牆 大貨(T2)(標準層 10-25,29-52/F) (修改玻璃扣蓋避位)

收件人：生統/ 永林

發件人：Eric Liu

日期：26/11/2019

要求提供 / 確認 事項：

- | | | |
|------------------------------------|-------------------------------------|-------------------------------|
| <input type="checkbox"/> 初步鋁料 B.M. | <input type="checkbox"/> 加工拆圖，然後生產 | <input type="checkbox"/> 尺寸表 |
| <input type="checkbox"/> 正式鋁料 B.M. | <input type="checkbox"/> 技術上資料 / 指示 | <input type="checkbox"/> 報價 |
| <input type="checkbox"/> 配件 B.M. | <input type="checkbox"/> 樣辦或貨品說明書 | <input type="checkbox"/> 分判合約 |
| <input type="checkbox"/> 其他：_____ | | |

內容：

因 EI0206 已到 J 版次，無法登記，現以 EI1016 為 EI0206 修改版

請按加工圖生產幕牆鋁料送到地盤安裝(T2)(標準層)(10-25,29-52/F)

請留意：

A 版：按湛哥意見，方便現場安裝及打膠，修改玻璃扣蓋

謝謝！

請在 2019/ 12 / 06 前完成上列要求。

附：2 頁圖登，8 頁加工圖

以上項目為：

- 原合約工程包 原合約工程加 / 減賬 新工程報價

原因：-

分發東莞各部門：

- () 生產技術總監 連附件 () 技術部 連附件 *楊榮輝* () 生產部 連附件 () 機械設計部 連附件
 () 採購部 連附件 () 生產統籌部 連附件 *楊榮輝*
 () 質檢部 連附件 () 會計部 連附件 () 報關組 連附件 () 其他 楊榮輝 連附件

分發香港各部門：

- () 行政部 連附件 () 會計部 連附件 () 統籌部 連附件 () 工程部地盤科文 連附件
 () 採購部 連附件 () QS 部 連附件 () 維修部 連附件 () 其他 _____ 連附件

傳遞編號：

HK 2429 / 19

發件人簽署：

項目經理簽署：

Eric Liu
PP

圖則登記表
DRAWING REGISTER

工程名稱 Project Title: **觀塘裕民坊 (T2座)10F-25F,29F-52F**
 框架式幕牆 (主企+主橫+部分小配料拆圖)
 工程編號 Project No: **J-837**

接收日期 Receiving Date (適用於客戶圖則)

年									
月									
日									

分發予 Distributed To

發出日期 Issued Date

年	19	19	19	19	19	19	19	19	19
月	4	5	8	11	2	2	3	3	3
日	13	15	21	15	22	26	12	17	19

圖則編號 Drg. No.	圖則名稱 Drawing Title
ZX-XC01	玻璃扣蓋加工圖
ZX-XC01R	玻璃扣蓋加工圖
ZX-XY01	玻璃扣蓋加工圖
ZX-XY01R	玻璃扣蓋加工圖
UN-AM1a	單玻插線加工圖
UN-AM1a-1	單玻插線加工圖 (數據表)
UN-AM1aR	單玻插線加工圖
UN-AM1aR-1	單玻插線加工圖 (數據表)
UN-AM1b	單玻插線加工圖
UN-AM1b-1	單玻插線加工圖 (數據表)
UN-AM1bR	單玻插線加工圖
UN-AM1bR-1	單玻插線加工圖 (數據表)
UN-HM1	單玻插線加工圖
UN-HM201	單玻插線加工圖
UN-HM201S	單玻插線加工圖
UN-DM1a	生梗企單玻加工圖
UN-DM1a-1	生梗企單玻加工圖 (數據表)
UN-DM1aR	生梗企單玻加工圖
UN-DM1aR-1	生梗企單玻加工圖 (數據表)
UN-DM1b	生梗企單玻加工圖
UN-DM1b-1	生梗企單玻加工圖 (數據表)
UN-DM1bR	生梗企單玻加工圖
UN-DM1bR-1	生梗企單玻加工圖 (數據表)
UN-DM1d	生梗企單玻加工圖
UN-DM1d-1	生梗企單玻加工圖 (數據表)
UN-DM1dR	生梗企單玻加工圖

	修訂編號 Revision No.								
	C	D	E						
79	-	C	D	E	-	-	-	-	-
80	-	C	D	E	-	-	-	-	-
81	-	C	D	E	-	-	-	-	-
82	-	C	D	E	-	-	-	-	-
83	-	-	-	-	-	-	-	-	-
84	-	-	-	-	-	-	-	-	-
85	-	-	-	-	-	-	-	-	-
86	-	-	-	-	-	-	-	-	-
87	-	-	-	-	-	-	-	-	-
88	-	-	-	-	-	-	-	-	-
89	-	-	-	-	-	-	-	-	-
90	-	-	-	-	-	-	-	-	-
91	-	-	-	-	-	-	-	-	-
92	-	-	-	-	-	-	-	-	-
93	-	-	-	-	-	-	-	-	-
94	-	-	-	-	-	-	-	-	-
95	-	-	-	-	-	-	-	-	-
96	-	-	-	-	-	-	-	-	-
97	-	-	-	-	-	-	-	-	-
98	-	-	-	-	-	-	-	-	-
99	-	-	-	-	-	-	-	-	-
100	-	-	-	-	-	-	-	-	-
101	-	-	-	-	-	-	-	-	-
102	-	-	-	-	-	-	-	-	-
103	-	-	-	-	-	-	-	-	-
104	-	-	-	-	-	-	-	-	-

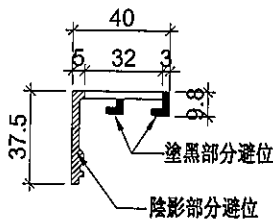
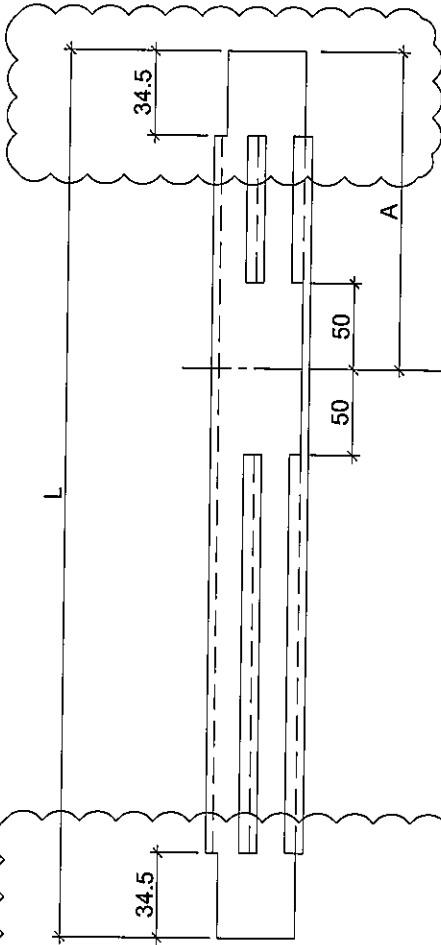


美特鋁質有限公司
MIDI Aluminium Fabricator Ltd.

工程號 J-837 地盤 觀塘裕民坊

地盤用

生窗+SD梗頂位用



物料編號	L	層數	每層	總數量	分格尺寸	A	使用位置	樓層	備註
877	35	3	105	900	193.5	T2CW-H-1	10F~25F,29F~52F		
877	35	2	70	900	193.5	T2CW-G-2	10F~25F,29F~52F		
877	35	1	35	900	193.5	T2CW-F-2	10F~25F,29F~52F		
877	35	2	70	900	193.5	T2CW-F-1	10F~25F,29F~52F		
877	35	1	35	900	193.5	T2CW-E-2	10F~25F,29F~52F		
877	35	1	35	900	193.5	T2CW-E-1	10F~25F,29F~52F		
877	35	1	35	900	193.5	T2CW-D-1	10F~25F,29F~52F		
877	35	1	35	900	193.5	T2CW-C-2	10F~25F,29F~52F		
877	35	1	35	900	193.5	T2CW-C-1	10F~25F,29F~52F		
877	35	3	105	900	193.5	T2CW-B-2	10F~25F,29F~52F		
877	35	1	35	900	193.5	T2CW-B-1	10F~25F,29F~52F		
877	35	2	70	900	193.5	T2CW-A-2	10F~25F,29F~52F		
877	35	3	105	900	193.5	T2CW-A-1	10F~25F,29F~52F		
877	35	1	35	900	193.5	T2CW-N-2	10F~25F,29F~52F		
877	35	1	35	900	193.5	T2CW-N-1	10F~25F,29F~52F		
877	35	1	35	900	193.5	T2CW-M-3	10F~25F,29F~52F		
877	35	2	70	900	193.5	T2CW-M-2	10F~25F,29F~52F		
877	35	1	35	900	193.5	T2CW-M-1	10F~25F,29F~52F		
877	35	1	35	900	193.5	T2CW-L-2	10F~25F,29F~52F		
877	35	1	35	900	193.5	T2CW-L-1	10F~25F,29F~52F		
877	35	0	0	900	193.5	T2CW-K-2	10F~25F,29F~52F		
877	35	2	70	900	193.5	T2CW-K-1	10F~25F,29F~52F		
877	35	2	70	900	193.5	T2CW-J-1	10F~25F,29F~52F		
877	35	1	35	900	193.5	T2CW-H-2	10F~25F,29F~52F		

ZS-XC01

依據EI/1185修改此圖

名稱	玻璃扣蓋	制圖	邱紅	2018.10.21	修改	D	E	C
材料	X85558	復核	謝永林	2019.01.02	日期	2019.08.21	2019.11.15	2019.05.15
顏色	EC-DG-S332054 (3塗)	批准			圖號	ZS-XC01		

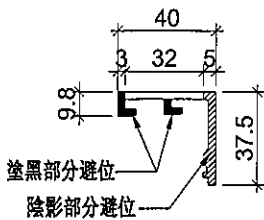
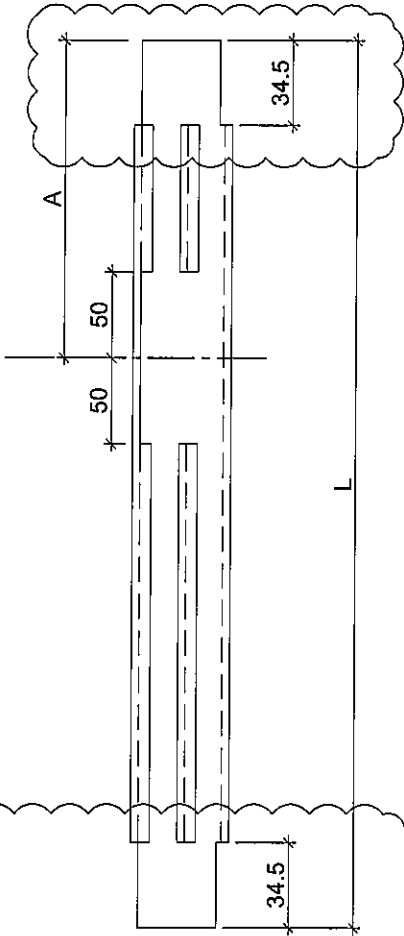


美特鋁質有限公司
MIDI Aluminium Fabricator Ltd.

工程號 J-837 地盤 觀塘裕民坊

地盤用

生窗+SD梗頂位用



物料編號	L	層數	每層	總數量	分格尺寸	A	使用位置	樓層	備註
877	35	3	105	900	193.5	T2CW-H-1	10F~25F,29F~52F		
877	35	3	105	900	193.5	T2CW-G-2	10F~25F,29F~52F		
877	35	1	35	900	193.5	T2CW-F-2	10F~25F,29F~52F		
877	35	1	35	900	193.5	T2CW-F-1	10F~25F,29F~52F		
877	35	2	70	900	193.5	T2CW-E-2	10F~25F,29F~52F		
877	35	1	35	900	193.5	T2CW-E-1	10F~25F,29F~52F		
877	35	1	35	900	193.5	T2CW-D-1	10F~25F,29F~52F		
877	35	1	35	900	193.5	T2CW-C-2	10F~25F,29F~52F		
877	35	1	35	900	193.5	T2CW-C-1	10F~25F,29F~52F		
877	35	3	105	900	193.5	T2CW-B-2	10F~25F,29F~52F		
877	35	2	70	900	193.5	T2CW-B-1	10F~25F,29F~52F		
877	35	1	35	900	193.5	T2CW-A-2	10F~25F,29F~52F		
877	35	3	105	900	193.5	T2CW-A-1	10F~25F,29F~52F		
877	35	2	70	900	193.5	T2CW-N-2	10F~25F,29F~52F		
877	35	1	35	900	193.5	T2CW-N-1	10F~25F,29F~52F		
877	35	2	70	900	193.5	T2CW-M-3	10F~25F,29F~52F		
877	35	2	70	900	193.5	T2CW-M-2	10F~25F,29F~52F		
877	35	1	35	900	193.5	T2CW-M-1	10F~25F,29F~52F		
877	35	1	35	900	193.5	T2CW-L-2	10F~25F,29F~52F		
877	35	0	0	900	193.5	T2CW-L-1	10F~25F,29F~52F		
877	35	1	35	900	193.5	T2CW-K-2	10F~25F,29F~52F		
877	35	2	70	900	193.5	T2CW-K-1	10F~25F,29F~52F		
877	35	3	105	900	193.5	T2CW-J-1	10F~25F,29F~52F		
877	35	1	35	900	193.5	T2CW-H-2	10F~25F,29F~52F		

依據EI/1185修改此圖

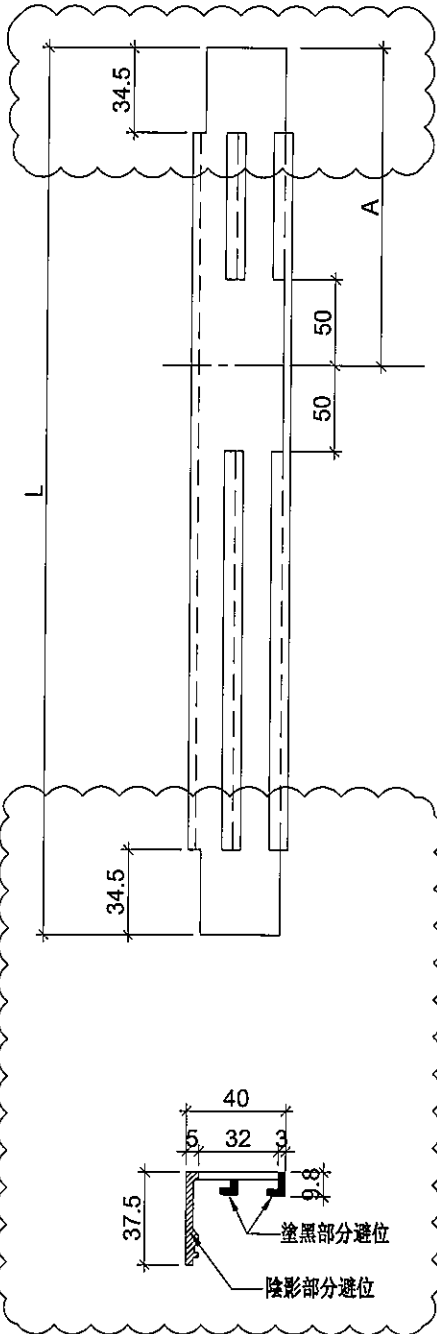
名稱	玻璃扣蓋	制圖	邱紅	2018.10.21	修改	D	E	C
材料	X85558	復核	謝永林	2019.01.02	日期	2019.08.21	2019.11.15	2019.05.15
顏色	EC-DG-S332054 (3塗)	批准			圖號	ZS-XC01R		



美特鋁質 有限公司
MIDI Aluminium Fabricator Ltd.

工程號 J-837 地盤 觀塘裕民坊

地盤用
大梗窗位用



依據EI/1185修改此圖

物料編號	L	層數	每層	總數量	分格尺寸	A	使用位置	樓層
ZS-XY01	877	35	1	35	900	193.5	T2CW-H-1	10F-25F,29F-52F
	877	35	1	35	900	193.5	T2CW-G-2	10F-25F,29F-52F
	877	35	0	0	900	193.5	T2CW-F-1	10F-25F,29F-52F
	877	35	1	35	900	193.5	T2CW-E-2	10F-25F,29F-52F
	877	35	1	35	900	193.5	T2CW-C-2	10F-25F,29F-52F
	877	35	1	35	900	193.5	T2CW-B-2	10F-25F,29F-52F
	877	35	1	35	900	193.5	T2CW-B-1	10F-25F,29F-52F
	877	35	0	0	900	193.5	T2CW-A-2	10F-25F,29F-52F
	877	35	1	35	900	193.5	T2CW-A-1	10F-25F,29F-52F
	877	35	2	70	900	193.5	T2CW-N-2	10F-25F,29F-52F
	877	35	1	35	900	193.5	T2CW-N-3	10F-25F,29F-52F
	877	35	1	35	900	193.5	T2CW-M-2	10F-25F,29F-52F
	877	35	0	0	900	193.5	T2CW-L-1	10F-25F,29F-52F
	877	35	1	35	900	193.5	T2CW-K-2	10F-25F,29F-52F
	877	35	1	35	900	193.5	T2CW-J-1	10F-25F,29F-52F
	877	35	0	0	900	193.5	T2CW-H-2	10F-25F,29F-52F
	877	35	1	35	900	193.5	T2CW-N-1	10F-25F,29F-52F

名稱	玻璃扣蓋	制圖	邱紅	2018. 10. 21	修改	D	E	C
材料	X85558	復核	謝永林	2019. 01. 02	日期	2019.08.21	2019.11.15	2019.05.15
顏色	EC-DG-S332054 (3塗)	批准			圖號	ZS-XY01		

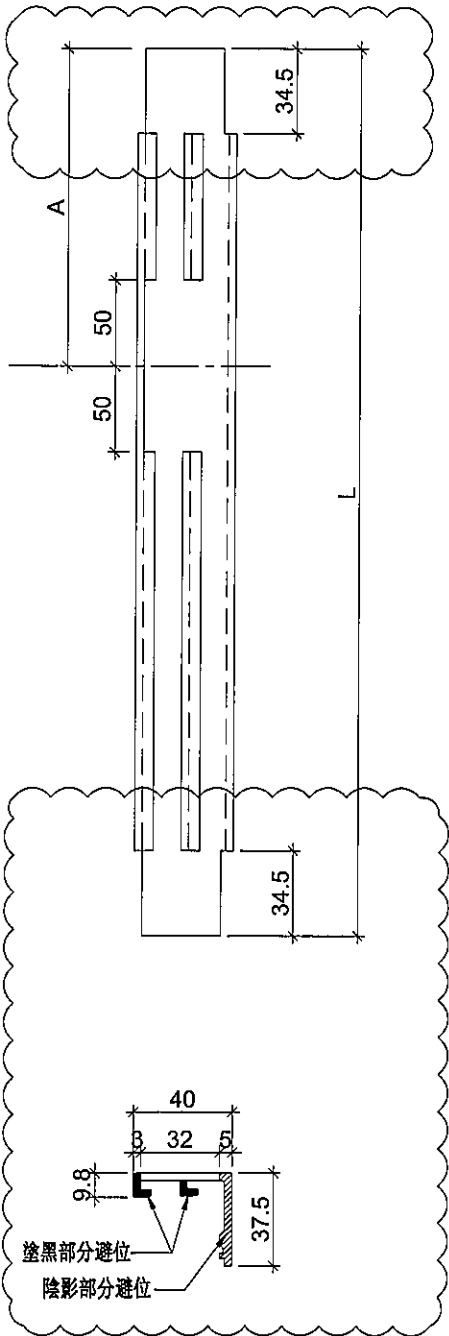


美特鋁質 有限公司
MIDI Aluminium Fabricator Ltd.

工程號 J-837 地盤 觀塘裕民坊

地盤用

大梗窗位用



依據EI/1185修改此圖

物料編號	L	層數	每層	總數量	分格尺寸	A	使用位置	樓層
ZS-XY01R	877	35	1	35	900	193.5	T2CW-H-1	10F-25F,29F-52F
	877	35	0	0	900	193.5	T2CW-G-2	10F-25F,29F-52F
	877	35	1	35	900	193.5	T2CW-F-1	10F-25F,29F-52F
	877	35	0	0	900	193.5	T2CW-E-2	10F-25F,29F-52F
	877	35	1	35	900	193.5	T2CW-D-2	10F-25F,29F-52F
	877	35	1	35	900	193.5	T2CW-B-2	10F-25F,29F-52F
	877	35	0	0	900	193.5	T2CW-B-1	10F-25F,29F-52F
	877	35	1	35	900	193.5	T2CW-A-2	10F-25F,29F-52F
	877	35	1	35	900	193.5	T2CW-A-1	10F-25F,29F-52F
	877	35	1	35	900	193.5	T2CW-N-2	10F-25F,29F-52F
	877	35	0	0	900	193.5	T2CW-M-3	10F-25F,29F-52F
	877	35	1	35	900	193.5	T2CW-M-2	10F-25F,29F-52F
	877	35	1	35	900	193.5	T2CW-L-1	10F-25F,29F-52F
	877	35	0	0	900	193.5	T2CW-K-2	10F-25F,29F-52F
	877	35	0	0	900	193.5	T2CW-J-1	10F-25F,29F-52F
	877	35	0	0	900	193.5	T2CW-H-2	10F-25F,29F-52F
	877	35	1	35	900	193.5	T2CW-N-1	10F-25F,29F-52F

名稱	玻璃扣蓋	制圖	邱紅	2018. 10. 21	修改	D	E	C
材料	X85558	復核	謝永林	2019. 01. 02	日期	2019.08.21	2019.11.15	2019.05.15
顏色	EC-DG-S332054 (3塗)	批准			圖號	ZS-XY01R		

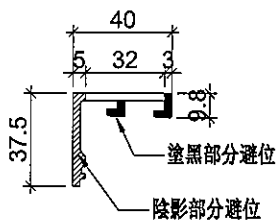
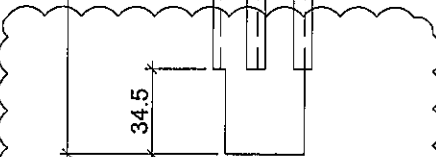
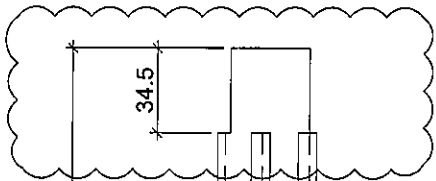


美特鋁質有限公司
MIDI Aluminium Fabricator Ltd.

工程號 J-837 地盤 觀塘裕民坊

地盤用

生窗+SD梗頂位用



物料編號	L	層數	每層	總數量	分格尺寸	使用位置	樓層	
ZS-XC02	847	35	4	140	870	T2CW-H-1	10F~25F,29F~52F	
	847	35	3	105	870	T2CW-G-2	10F~25F,29F~52F	
	847	35	1	35	870	T2CW-F-2	10F~25F,29F~52F	
	847	35	2	70	870	T2CW-F-1	10F~25F,29F~52F	
	847	35	2	70	870	T2CW-E-2	10F~25F,29F~52F	
	847	35	1	35	870	T2CW-E-1	10F~25F,29F~52F	
	847	35	1	35	870	T2CW-D-1	10F~25F,29F~52F	
	847	35	2	70	870	T2CW-C-2	10F~25F,29F~52F	
	847	35	1	35	870	T2CW-C-1	10F~25F,29F~52F	
	847	35	4	140	870	T2CW-B-2	10F~25F,29F~52F	
	847	35	2	70	870	T2CW-B-1	10F~25F,29F~52F	
	847	35	2	70	870	T2CW-A-2	10F~25F,29F~52F	
	847	35	4	140	870	T2CW-A-1	10F~25F,29F~52F	
	847	35	2	70	870	T2CW-N-2	10F~25F,29F~52F	
	847	35	1	35	870	T2CW-N-1	10F~25F,29F~52F	
	847	35	3	105	870	T2CW-M-3	10F~25F,29F~52F	
	847	35	3	105	870	T2CW-M-2	10F~25F,29F~52F	
	847	35	1	35	870	T2CW-M-1	10F~25F,29F~52F	
	847	35	2	70	870	T2CW-L-2	10F~25F,29F~52F	
	847	35	1	35	870	T2CW-L-1	10F~25F,29F~52F	
	847	35	1	35	870	T2CW-K-2	10F~25F,29F~52F	
	847	35	2	70	870	T2CW-K-1	10F~25F,29F~52F	
	847	35	3	105	870	T2CW-J-1	10F~25F,29F~52F	
	847	35	2	70	870	T2CW-H-2	10F~25F,29F~52F	
	ZS-XC03	547	35	2	70	570	T2CW-H-1	10F~25F,29F~52F
		547	35	2	70	570	T2CW-G-2	10F~25F,29F~52F
		547	35	1	35	570	T2CW-F-2	10F~25F,29F~52F
		547	35	1	35	570	T2CW-F-1	10F~25F,29F~52F
		547	35	1	35	570	T2CW-E-2	10F~25F,29F~52F
		547	35	1	35	570	T2CW-E-1	10F~25F,29F~52F
547		35	1	35	570	T2CW-D-1	10F~25F,29F~52F	
547		35	1	35	570	T2CW-C-1	10F~25F,29F~52F	
547		35	2	70	570	T2CW-B-2	10F~25F,29F~52F	
547		35	2	70	570	T2CW-A-1	10F~25F,29F~52F	
547		35	0	0	570	T2CW-N-1	10F~25F,29F~52F	
547		35	1	35	570	T2CW-M-2	10F~25F,29F~52F	
547		35	1	35	570	T2CW-M-1	10F~25F,29F~52F	
547		35	2	70	570	T2CW-L-2	10F~25F,29F~52F	
547		35	2	70	570	T2CW-K-1	10F~25F,29F~52F	
547	35	2	70	570	T2CW-J-1	10F~25F,29F~52F		

依據EI/1185修改此圖

名稱	玻璃扣蓋	制圖	邱紅	2019.08.21	修改	A	
材料	X85558	復核	謝永林	-	日期	2019.11.15	
顏色	EC-DG-S332054 (3塗)	批准			圖號	ZS-XC02	

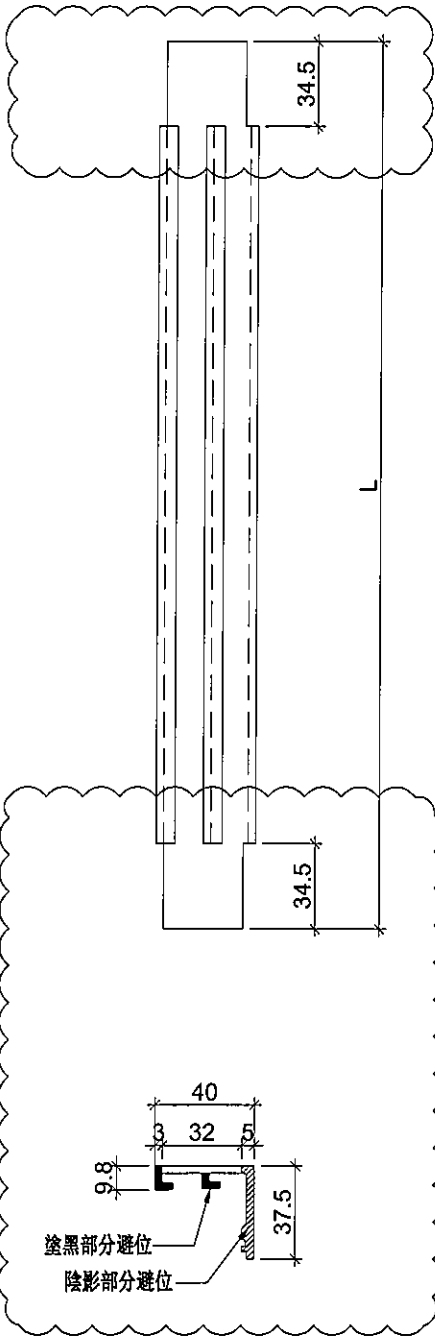


美特鋁質 有限公司
MIDI Aluminium Fabricator Ltd.

工程號 J-837 地盤 觀塘裕民坊

地盤用

生窗+SD梗頂位用



物料編號	L	層數	每層	總數量	分格尺寸	使用位置	樓層
ZS-XC02R	847	35	4	140	870	T2CW-H-1	10F~25F,29F~52F
	847	35	3	105	870	T2CW-G-2	10F~25F,29F~52F
	847	35	1	35	870	T2CW-F-2	10F~25F,29F~52F
	847	35	2	70	870	T2CW-F-1	10F~25F,29F~52F
	847	35	2	70	870	T2CW-E-2	10F~25F,29F~52F
	847	35	1	35	870	T2CW-E-1	10F~25F,29F~52F
	847	35	1	35	870	T2CW-D-1	10F~25F,29F~52F
	847	35	2	70	870	T2CW-C-2	10F~25F,29F~52F
	847	35	1	35	870	T2CW-C-1	10F~25F,29F~52F
	847	35	4	140	870	T2CW-B-2	10F~25F,29F~52F
	847	35	2	70	870	T2CW-B-1	10F~25F,29F~52F
	847	35	2	70	870	T2CW-A-2	10F~25F,29F~52F
	847	35	4	140	870	T2CW-A-1	10F~25F,29F~52F
	847	35	2	70	870	T2CW-N-2	10F~25F,29F~52F
	847	35	1	35	870	T2CW-N-1	10F~25F,29F~52F
	847	35	3	105	870	T2CW-M-3	10F~25F,29F~52F
	847	35	3	105	870	T2CW-M-2	10F~25F,29F~52F
	847	35	1	35	870	T2CW-M-1	10F~25F,29F~52F
	847	35	2	70	870	T2CW-L-2	10F~25F,29F~52F
	847	35	1	35	870	T2CW-L-1	10F~25F,29F~52F
847	35	1	35	870	T2CW-K-2	10F~25F,29F~52F	
847	35	2	70	870	T2CW-K-1	10F~25F,29F~52F	
847	35	3	105	870	T2CW-J-1	10F~25F,29F~52F	
847	35	2	70	870	T2CW-H-2	10F~25F,29F~52F	
ZS-XC03R	547	35	2	70	570	T2CW-H-1	10F~25F,29F~52F
	547	35	2	70	570	T2CW-G-2	10F~25F,29F~52F
	547	35	1	35	570	T2CW-F-2	10F~25F,29F~52F
	547	35	1	35	570	T2CW-F-1	10F~25F,29F~52F
	547	35	1	35	570	T2CW-E-2	10F~25F,29F~52F
	547	35	1	35	570	T2CW-E-1	10F~25F,29F~52F
	547	35	1	35	570	T2CW-D-1	10F~25F,29F~52F
	547	35	1	35	570	T2CW-C-1	10F~25F,29F~52F
	547	35	2	70	570	T2CW-B-2	10F~25F,29F~52F
	547	35	2	70	570	T2CW-A-1	10F~25F,29F~52F
	547	35	0	0	570	T2CW-N-1	10F~25F,29F~52F
	547	35	1	35	570	T2CW-M-2	10F~25F,29F~52F
	547	35	1	35	570	T2CW-M-1	10F~25F,29F~52F
	547	35	2	70	570	T2CW-L-2	10F~25F,29F~52F
	547	35	2	70	570	T2CW-K-1	10F~25F,29F~52F
547	35	2	70	570	T2CW-J-1	10F~25F,29F~52F	

依據EI/1185修改此圖

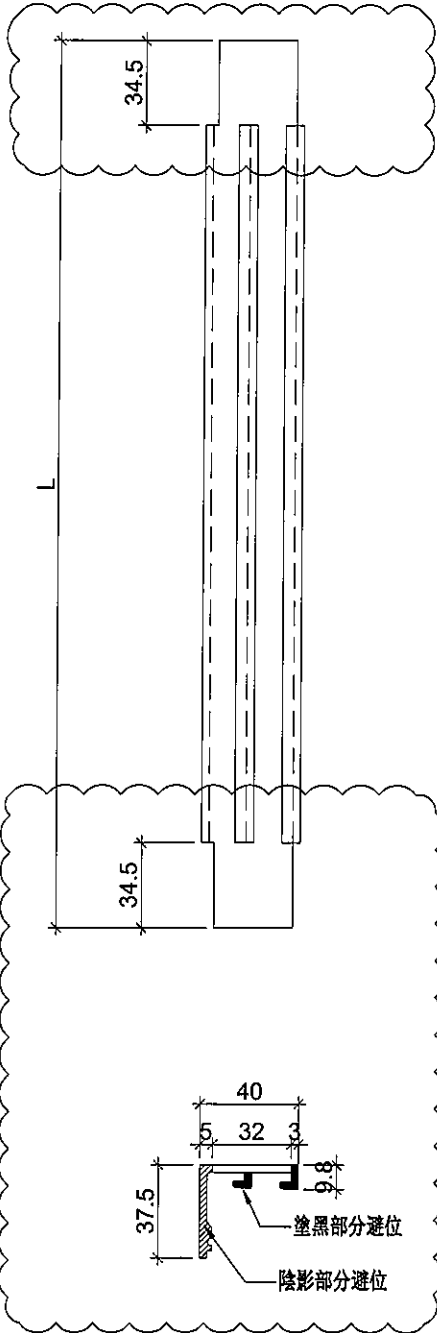
名稱	玻璃扣蓋	制圖	邱紅	2019.08.21	修改	A	
材料	X85558	復核	謝永林	-	日期	2019.11.15	
顏色	EC-DG-S332054 (3塗)	批准			圖號	ZS-XC02R	



美特鋁質 有限公司
MIDI Aluminium Fabricator Ltd.

工程號 J-837 地盤 觀塘裕民坊

地盤用
大梗窗位用



依據EI/1185修改此圖

物料編號	L	層數	每層	總數量	分格尺寸	使用位置	樓層
ZS-XY02	2227	35	2	70	2250	T2CW-H-1	10F~25F,29F~52F
	2227	35	1	35	2250	T2CW-G-2	10F~25F,29F~52F
	2227	35	1	35	2250	T2CW-F-1	10F~25F,29F~52F
	2227	35	1	35	2250	T2CW-E-2	10F~25F,29F~52F
	2227	35	2	70	2250	T2CW-C-2	10F~25F,29F~52F
	2227	35	2	70	2250	T2CW-B-2	10F~25F,29F~52F
	2227	35	1	35	2250	T2CW-B-1	10F~25F,29F~52F
	2227	35	1	35	2250	T2CW-A-2	10F~25F,29F~52F
	2227	35	2	70	2250	T2CW-A-1	10F~25F,29F~52F
	2227	35	2	70	2250	T2CW-N-2	10F~25F,29F~52F
	2227	35	2	70	2250	T2CW-M-3	10F~25F,29F~52F
	2227	35	2	70	2250	T2CW-M-2	10F~25F,29F~52F
	2227	35	1	35	2250	T2CW-L-1	10F~25F,29F~52F
	2227	35	1	35	2250	T2CW-K-2	10F~25F,29F~52F
	2227	35	1	35	2250	T2CW-J-1	10F~25F,29F~52F
	2227	35	1	35	2250	T2CW-H-2	10F~25F,29F~52F
2227	35	1	35	2250	T2CW-N-1	10F~25F,29F~52F	

名稱	玻璃扣蓋	制圖	邱紅	2019.08.21	修改	A	
材料	X85558	復核	謝永林	-	日期	2019.11.15	
顏色	EC-DG-S332054 (3塗)	批准			圖號	ZS-XY02	

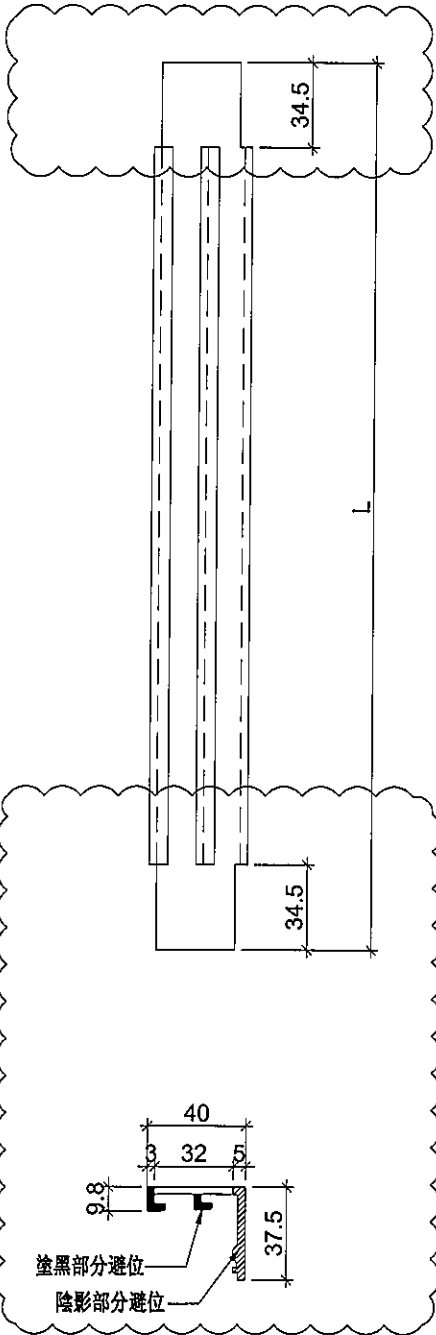


美特鋁質有限公司
MIDI Aluminium Fabricator Ltd.

工程號 J-837 地盤 觀塘裕民坊

地盤用

大梗窗位用



依據EI/1185修改此圖

物料編號	L	層數	每層	總數量	分格尺寸	使用位置	樓層
ZS-XY02R	2227	35	2	70	2250	T2CW-H-1	10F-25F,29F-52F
	2227	35	1	35	2250	T2CW-G-2	10F-25F,29F-52F
	2227	35	1	35	2250	T2CW-F-1	10F-25F,29F-52F
	2227	35	1	35	2250	T2CW-E-2	10F-25F,29F-52F
	2227	35	2	70	2250	T2CW-C-2	10F-25F,29F-52F
	2227	35	2	70	2250	T2CW-B-2	10F-25F,29F-52F
	2227	35	1	35	2250	T2CW-B-1	10F-25F,29F-52F
	2227	35	1	35	2250	T2CW-A-2	10F-25F,29F-52F
	2227	35	2	70	2250	T2CW-A-1	10F-25F,29F-52F
	2227	35	2	70	2250	T2CW-N-2	10F-25F,29F-52F
	2227	35	2	70	2250	T2CW-M-3	10F-25F,29F-52F
	2227	35	2	70	2250	T2CW-M-2	10F-25F,29F-52F
	2227	35	1	35	2250	T2CW-L-1	10F-25F,29F-52F
	2227	35	1	35	2250	T2CW-K-2	10F-25F,29F-52F
	2227	35	1	35	2250	T2CW-J-1	10F-25F,29F-52F
	2227	35	1	35	2250	T2CW-H-2	10F-25F,29F-52F
	2227	35	1	35	2250	T2CW-N-1	10F-25F,29F-52F

名稱	玻璃扣蓋	制圖	邱紅	2019.08.21	修改	A	
材料	X85558	復核	謝永林	-	日期	2019.11.15	
顏色	EC-DG-S332054 (3塗)	批準			圖號	ZS-XY02R	