



工程指示 / 要求簡箋(E.I.)

工程指示編號：EI / 1008 / 19

修改版次：C

工程編號：J - 837

工程名稱：觀塘裕民坊

工程項目：幕牆 T1 企橫料(49,50/F)(直追+轉層位置)

收件人：生統

發件人：Eric Liu

日期：26/11/2019

要求提供 / 確認 事項：

- | | | |
|------------------------------------|-------------------------------------|-------------------------------|
| <input type="checkbox"/> 初步鋁料 B.M. | <input type="checkbox"/> 加工拆圖，然後生產 | <input type="checkbox"/> 尺寸表 |
| <input type="checkbox"/> 正式鋁料 B.M. | <input type="checkbox"/> 技術上資料 / 指示 | <input type="checkbox"/> 報價 |
| <input type="checkbox"/> 配件 B.M. | <input type="checkbox"/> 樣辦或貨品說明書 | <input type="checkbox"/> 分判合約 |
| <input type="checkbox"/> 其他：_____ | | |

內容：

請按加工圖生產企橫料，送地盤安裝

最後一層標準層(49/F)及特式層(50/F)，直追+轉層位置

C版: 按湛哥意見，方便現場安裝及打膠，修改玻璃扣蓋

謝謝。

請在 2019/ 12 /06 前完成上列要求。

附： 1 頁圖登，10 頁加工圖

以上項目為:

- 原合約工程包 原合約工程加 / 減賬 新工程報價

原因：-

分發東莞各部門：

- () 生產技術總監 連附件 (✓) 技術部 連附件 永林 () 生產部 連附件 () 機械設計部 連附件
 () 採購部 連附件 (✓) 生產統籌部 連附件 梅
 () 質檢部 連附件 () 會計部 連附件 () 報關組 連附件 () 其他 小羅 連附件

分發香港各部門：

- () 行政部 連附件 () 會計部 連附件 () 統籌部 連附件 () 工程部地盤科文 連附件 炳哥 / 民 / 豪
 () 採購部 連附件 () QS 部 連附件 () 維修部 連附件 () 其他 _____ 連附件

傳遞編號：

HK 2424 / 19

發件人簽署：

項目經理簽署：

圖則登記表
DRAWING REGISTER

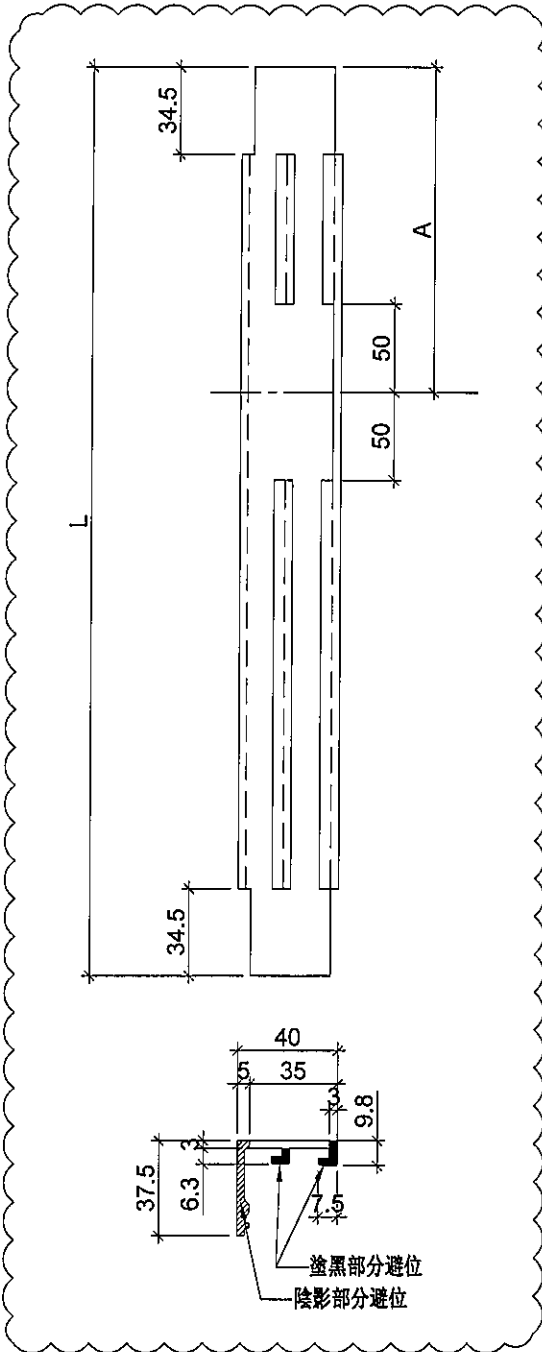
		年 月 日	接收日期 Receiving Date (適用於客戶圖則)							
工程名稱 Project Title:	觀塘裕民坊(T1座)49F~50F		19	19	19	19				
框架式幕牆 (主企+主橫+配料拆圖)		年 月 日	發出日期 Issued Date							
工程編號 Project No:	J-837		19	19	19	19				
分發予 Distributed To		年 月 日	8	9	9	11				
			22	17	23	16				
圖則編號 Drg. No.	圖則名稱 Drawing Title	年 月 日	修訂編號 Revision No.							
SC-AL06	鋁角加工圖		249	-	-	-	-			
SC-AL07	鋁角加工圖	250	-	-	-	-				
UN-LC1	欄河槽加工圖	251	-	-	-	-				
UN-LC2	欄河槽加工圖	252	-	-	-	-				
UN-LC3	欄河槽加工圖	253	-	-	-	-				
UN-LC4	欄河槽加工圖	254	-	-	-	-				
SC-BL01	鋁角加工圖	255	-	-	-	-				
SC-BL02	鋁角加工圖	256	-	-	-	-				
SC-BL03	鋁角加工圖	257	-	-	-	-				
SC-BL04	鋁角加工圖	258	-	-	-	-				
SC-AL03	鋁角加工圖	259	-	-	-	-				
SC-AL04	鋁角加工圖	260	-	-	-	-				
SC-AL05	鋁巴加工圖	261	-	-	-	-				
Z-A01	Z字碼加工圖	262	-	-	-	-				
Z-A02	鋁巴加工圖	263	-	-	-	-				
W-TX1	雙梗企套芯加工圖	264	-	-	-	-				
W-TX2	生梗企套芯加工圖	265	-	-	-	-				
W-TX2R	生梗企套芯加工圖	266	-	-	-	-				
W-TX3	雙生企套芯加工圖	267	-	-	-	-				
W-TX4	轉角企套芯加工圖	268	-	-	-	-				
W-TX5R	生梗企套芯加工圖	269	-	-	-	-				
ZS-XC01	玻璃扣蓋加工圖	270	-	-	-	A				
ZS-XC02	玻璃扣蓋加工圖	271	-	-	-	A				
ZS-XC01R	玻璃扣蓋加工圖	272	-	-	-	A				
ZS-XC02R	玻璃扣蓋加工圖	273	-	-	-	A				
ZS-XC04	玻璃扣蓋加工圖	274	-	-	-	A				
ZS-XC04R	玻璃扣蓋加工圖	275	-	-	-	A				
ZS-XY01	玻璃扣蓋加工圖	276	-	-	-	A				
ZS-XY02	玻璃扣蓋加工圖	277	-	-	-	A				
ZS-XY01R	玻璃扣蓋加工圖	278	-	-	-	A				
ZS-XY02R	玻璃扣蓋加工圖	279	-	-	-	A				



美特鋁質有限公司
MIDI Aluminium Fabricator Ltd.

工程號 J-837 地盤 觀塘裕民坊

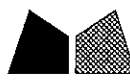
生窗頂位用



物料編號	L	層數	每層	總數量	分格尺寸	A	使用位置	樓層
877	1	3	3	900	193.5	T1CW-F-2	49F	
877	1	2	2	900	193.5	T1CW-M-1	49F	
877	1	2	2	900	193.5	T1CW-K-1	49F	
877	1	3	3	900	193.5	T1CW-G-1	49F	
877	1	1	1	900	193.5	T1CW-E-1	49F	
877	1	1	1	900	193.5	T1CW-D-1	49F	
877	1	2	2	900	193.5	T1CW-B-2	49F	
877	1	3	3	900	193.5	T1CW-C-1	49F	
877	1	3	3	900	193.5	T1CW-H-2	49F	
877	1	1	1	900	193.5	T1CW-H-1	49F	
ZS-XC01	877	1	2	2	900	193.5	T1CW-G-2	49F
877	1	1	1	900	193.5	T1CW-E-2	49F	
877	1	2	2	900	193.5	T1CW-A-1	49F	
877	1	2	2	900	193.5	T1CW-B-3	49F	
877	1	1	1	900	193.5	T1CW-L-2	49F	
877	1	1	1	900	193.5	T1CW-J-2	49F	
877	1	1	1	900	193.5	T1CW-M-2	49F	
877	1	1	1	900	193.5	T1CW-K-2	49F	
877	1	1	1	900	193.5	T1CW-L-1	49F	
877	1	1	1	900	193.5	T1CW-J-1	49F	
877	1	1	1	900	193.5	T1CW-B-1	49F	
合計：				35				

依據EI1185修改此圖

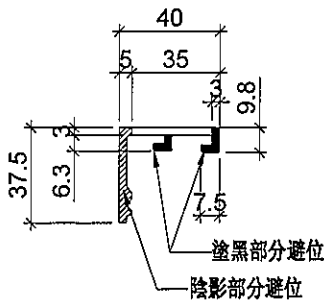
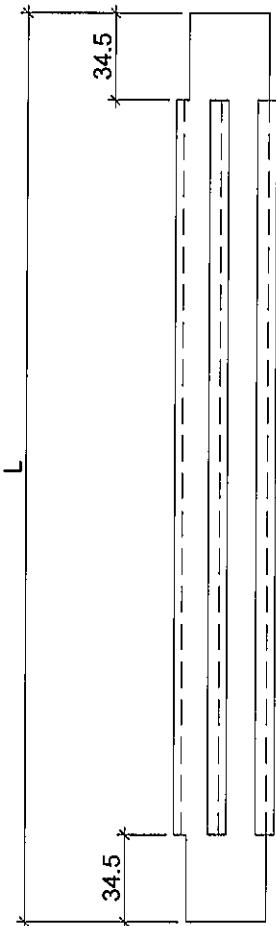
名稱	玻璃扣蓋	制圖	利春媚	2019.7.15	修改	A	
材料	X85558	復核	謝永林	2019.8.15	日期	2019.11.16	
顏色	EC-DG-S332054 (3塗)	批準	Jason		圖號	ZS-XC01	



美特鋁質有限公司
MIDI Aluminium Fabricator Ltd.

工程號 J-837 地盤 觀塘裕民坊

生窗+SD梗頂位用



物料編號	L	層數	每層	總數量	分格尺寸	使用位置	樓層	備註
847	2	4	8	870	T1CW-G-1	49F~50F	長度減短	
847	2	2	4	870	T1CW-E-1	49F~50F	長度減短	
847	1	3	3	870	T1CW-D-1	49F	長度減短	
847	1	2	2	870	T1CW-D-1	50F	長度減短	
847	2	3	6	870	T1CW-B-2	49F~50F	長度減短	
847	2	2	4	870	T1CW-L-2	49F~50F	長度減短	
847	2	1	2	870	T1CW-L-1	49F~50F	長度減短	
847	2	1	2	870	T1CW-J-1	49F~50F	長度減短	
847	2	3	6	870	T1CW-F-2	49F~50F	長度減短	
847	2	1	2	870	T1CW-B-1	49F~50F	長度減短	
847	1	2	2	870	T1CW-A-2	49F	長度減短	
847	2	2	4	870	T1CW-M-1	49F~50F	長度減短	
847	2	2	4	870	T1CW-K-1	49F~50F	長度減短	
847	2	4	8	870	T1CW-C-1	49F~50F	長度減短	
847	2	4	8	870	T1CW-H-2	49F~50F	長度減短	
847	2	2	4	870	T1CW-H-1	49F~50F	長度減短	
847	2	2	4	870	T1CW-G-2	49F~50F	長度減短	
847	2	2	4	870	T1CW-E-2	49F~50F	長度減短	
847	2	3	6	870	T1CW-A-1	49F~50F	長度減短	
847	2	2	4	870	T1CW-B-3	49F~50F	長度減短	
847	2	2	4	870	T1CW-J-2	49F~50F	長度減短	
847	1	1	1	870	T1CW-A-3	49F	長度減短	
847	2	1	2	870	T1CW-M-2	49F~50F	長度減短	
847	2	1	2	870	T1CW-K-2	49F~50F	長度減短	
小計:				96				
547	1	1	1	570	T1CW-G-1	49F	長度減短	
547	1	1	1	570	T1CW-E-1	49F	長度減短	
547	1	1	1	570	T1CW-D-1	49F	長度減短	
547	1	1	1	570	T1CW-B-2	49F	長度減短	
547	1	1	1	570	T1CW-L-2	49F	長度減短	
547	1	1	1	570	T1CW-L-1	49F	長度減短	
547	1	1	1	570	T1CW-J-1	49F	長度減短	
547	1	1	1	570	T1CW-F-2	49F	長度減短	
547	1	1	1	570	T1CW-B-1	49F	長度減短	
547	1	1	1	570	T1CW-A-2	49F	長度減短	
547	1	2	2	570	T1CW-C-1	49F	長度減短	
547	1	1	1	570	T1CW-M-2	49F	長度減短	
547	1	1	1	570	T1CW-M-1	49F	長度減短	
547	1	1	1	570	T1CW-K-2	49F	長度減短	
547	1	2	2	570	T1CW-H-2	49F	長度減短	
小計:				17				

ZS-XC02

ZS-XC03

依據EI1185修改此圖

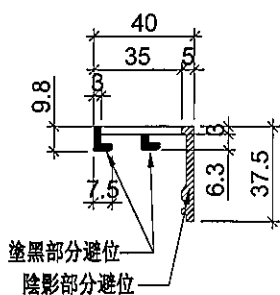
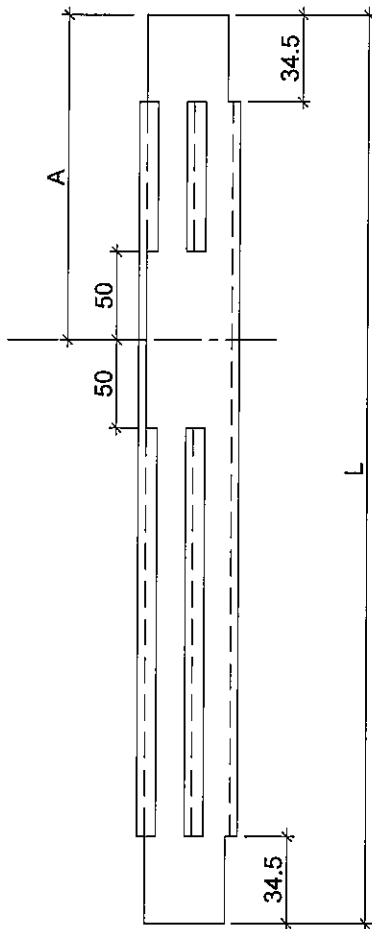
名稱	玻璃扣蓋	制圖	利春媚	2019.7.15	修改	A	
材料	X85558	復核	謝永林	2019.8.15	日期	2019.11.16	
顏色	EC-DG-S332054 (3塗)	批准	Jason		圖號	ZS-XC02	



美特鋁質有限公司
MIDI Aluminium Fabricator Ltd.

工程號 J-837 地盤 觀塘裕民坊

生窗頂位用



物料編號	L	層數	每層	總數量	分格尺寸	A	使用位置	樓層
877	1	2	2	2	900	193.5	T1CW-H-1	49F
877	1	1	1	1	900	193.5	T1CW-G-2	49F
877	1	3	3	3	900	193.5	T1CW-G-1	49F
877	1	1	1	1	900	193.5	T1CW-F-2	49F
877	1	2	2	2	900	193.5	T1CW-E-2	49F
877	1	1	1	1	900	193.5	T1CW-E-1	49F
877	1	1	1	1	900	193.5	T1CW-A-2	49F
877	1	2	2	2	900	193.5	T1CW-A-1	49F
877	1	1	1	1	900	193.5	T1CW-B-3	49F
877	1	2	2	2	900	193.5	T1CW-B-2	49F
877	1	3	3	3	900	193.5	T1CW-C-1	49F
877	1	1	1	1	900	193.5	T1CW-M-1	49F
877	1	1	1	1	900	193.5	T1CW-K-1	49F
877	1	2	2	2	900	193.5	T1CW-H-2	49F
877	1	1	1	1	900	193.5	T1CW-D-1	49F
877	1	2	2	2	900	193.5	T1CW-L-2	49F
877	1	2	2	2	900	193.5	T1CW-J-2	49F
877	1	1	1	1	900	193.5	T1CW-B-1	49F
877	1	1	1	1	900	193.5	T1CW-L-1	49F
877	1	1	1	1	900	193.5	T1CW-J-1	49F
877	1	1	1	1	900	193.5	T1CW-M-2	49F
877	1	1	1	1	900	193.5	T1CW-K-2	49F
				合計:	33			

依據EI1185修改此圖

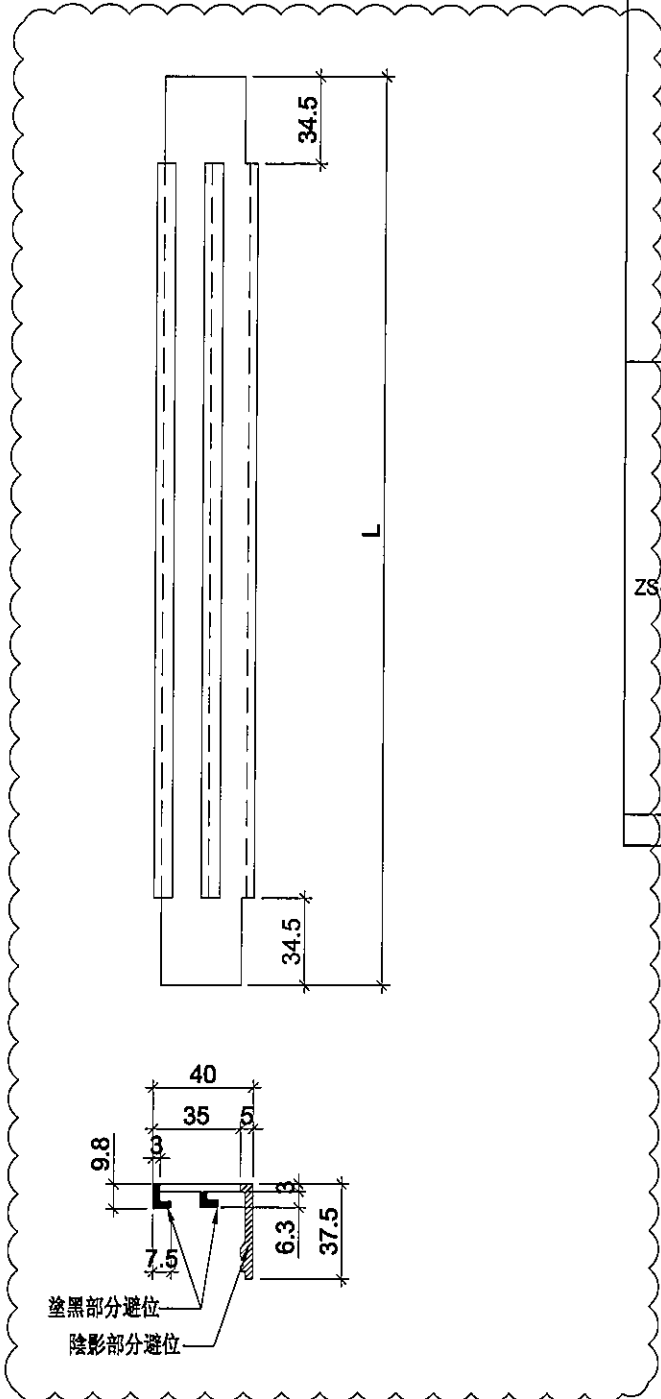
名稱	玻璃扣蓋	制圖	利春媚	2019. 7. 15	修改	A	
材料	X85558	復核	謝永林	2019. 8. 15	日期	2019.11.16	
顏色	EC-DG-S332054 (3塗)	批準	Jason		圖號	ZS-XC01R	



美特鋁質有限公司
MIDI Aluminium Fabricator Ltd.

工程號 J-837 地盤 觀塘裕民坊

生窗+SD梗頂位用



物料編號	L	層數	每層	總數量	分格尺寸	使用位置	樓層
847	2	4	8	870	T1CW-G-1	49F~50F	
847	2	2	4	870	T1CW-E-1	49F~50F	
847	1	3	3	870	T1CW-D-1	49F	
847	1	1	1	870	T1CW-D-1	50F	
847	2	3	6	870	T1CW-B-2	49F~50F	
847	2	2	4	870	T1CW-L-2	49F~50F	
847	2	1	2	870	T1CW-L-1	49F~50F	
847	2	1	2	870	T1CW-J-1	49F~50F	
847	2	3	6	870	T1CW-F-2	49F~50F	
847	2	1	2	870	T1CW-B-1	49F~50F	
847	1	2	2	870	T1CW-A-2	49F	
847	2	2	4	870	T1CW-M-1	49F~50F	
ZS-XC02R	847	2	2	4	870	T1CW-K-1	49F~50F
847	2	4	8	870	T1CW-C-1	49F~50F	
847	2	4	8	870	T1CW-H-2	49F~50F	
847	2	2	4	870	T1CW-H-1	49F~50F	
847	2	2	4	870	T1CW-G-2	49F~50F	
847	2	2	4	870	T1CW-E-2	49F~50F	
847	2	3	6	870	T1CW-A-1	49F~50F	
847	2	2	4	870	T1CW-B-3	49F~50F	
847	2	2	4	870	T1CW-J-2	49F~50F	
847	1	1	1	870	T1CW-A-3	49F	
847	2	1	2	870	T1CW-M-2	49F~50F	
847	2	1	2	870	T1CW-K-2	49F~50F	
小計:				95			
547	1	1	1	570	T1CW-G-1	49F	
547	1	1	1	570	T1CW-E-1	49F	
547	1	1	1	570	T1CW-D-1	49F	
547	1	1	1	570	T1CW-B-2	49F	
547	1	1	1	570	T1CW-L-2	49F	
547	1	1	1	570	T1CW-L-1	49F	
547	1	1	1	570	T1CW-J-1	49F	
ZS-XC03R	547	1	1	1	570	T1CW-F-2	49F
547	1	1	1	570	T1CW-B-1	49F	
547	1	1	1	570	T1CW-A-2	49F	
547	1	2	2	570	T1CW-C-1	49F	
547	1	1	1	570	T1CW-M-2	49F	
547	1	1	1	570	T1CW-M-1	49F	
547	1	1	1	570	T1CW-K-2	49F	
547	1	2	2	570	T1CW-H-2	49F	
小計:				17			

依據EI1185修改此圖

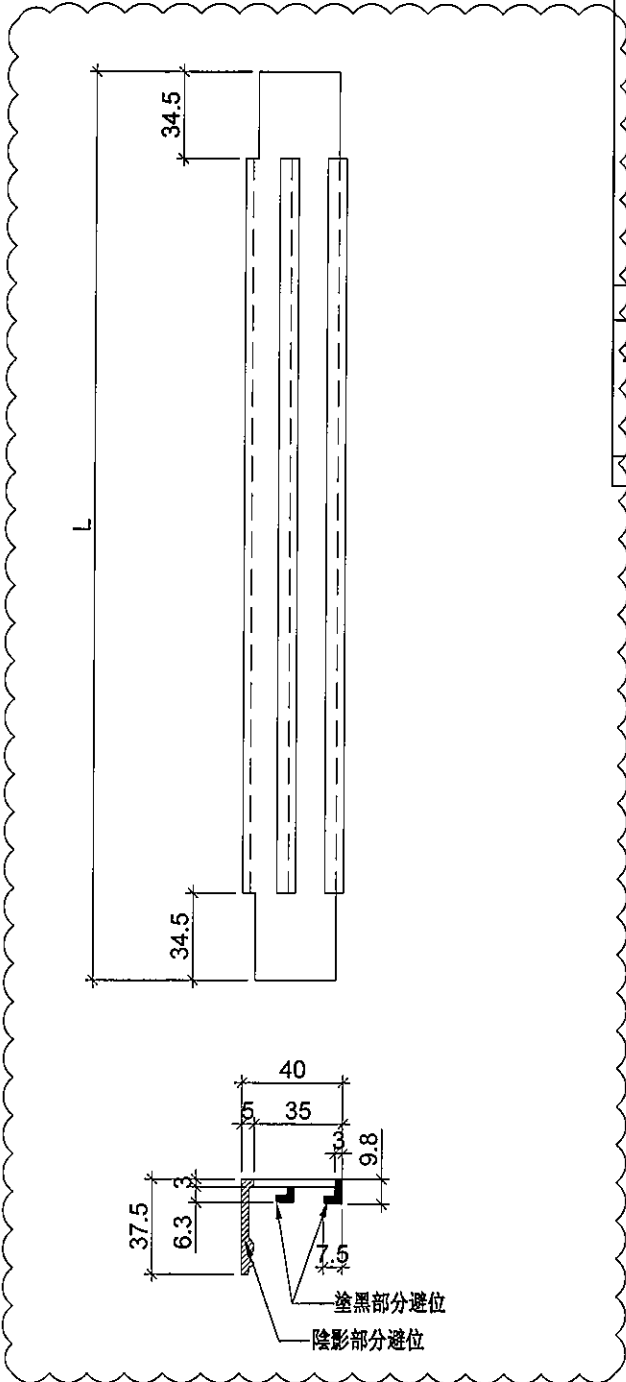
名稱	玻璃扣蓋	制圖	利春媚	2019.7.15	修改	A	
材料	X85558	復核	謝永林	2019.8.15	日期	2019.11.16	
顏色	EC-DG-S332054 (3塗)	批准	Jason		圖號	ZS-XC02R	



美特鋁質有限公司
MIDI Aluminium Fabricator Ltd.

工程號 J-837 地盤 觀塘裕民坊

生窗+SD梗頂位用



物料編號	L	層數	每層	總數量	分格尺寸	使用位置	樓層
ZS-XC04	642	1	4	4	665	T1CW-F-2	50F
	642	1	3	3	665	T1CW-M-1	50F
	642	1	2	2	665	T1CW-K-1	50F
	642	1	4	4	665	T1CW-G-1	50F
	642	1	2	2	665	T1CW-E-1	50F
	642	1	2	2	665	T1CW-D-1	50F
	642	1	3	3	665	T1CW-B-2	50F
	642	1	5	5	665	T1CW-C-1	50F
	642	1	5	5	665	T1CW-H-2	50F
	642	1	1	1	665	T1CW-H-1	50F
	642	1	2	2	665	T1CW-G-2	50F
	642	1	1	1	665	T1CW-E-2	50F
	642	1	2	2	665	T1CW-A-1	50F
	642	1	2	2	665	T1CW-B-3	50F
	642	1	2	2	665	T1CW-L-2	50F
	642	1	1	1	665	T1CW-J-2	50F
	642	1	2	2	665	T1CW-M-2	50F
	642	1	2	2	665	T1CW-K-2	50F
	642	1	2	2	665	T1CW-L-1	50F
	642	1	2	2	665	T1CW-J-1	50F
642	1	2	2	665	T1CW-B-1	50F	
小計:				51			
ZS-XC05	542	1	2	2	565	T1CW-D-1	49F
	542	1	2	2	565	T1CW-A-3	49F
	542	1	1	1	565	T1CW-A-2	49F
小計:				5			

依據EI1185修改此圖

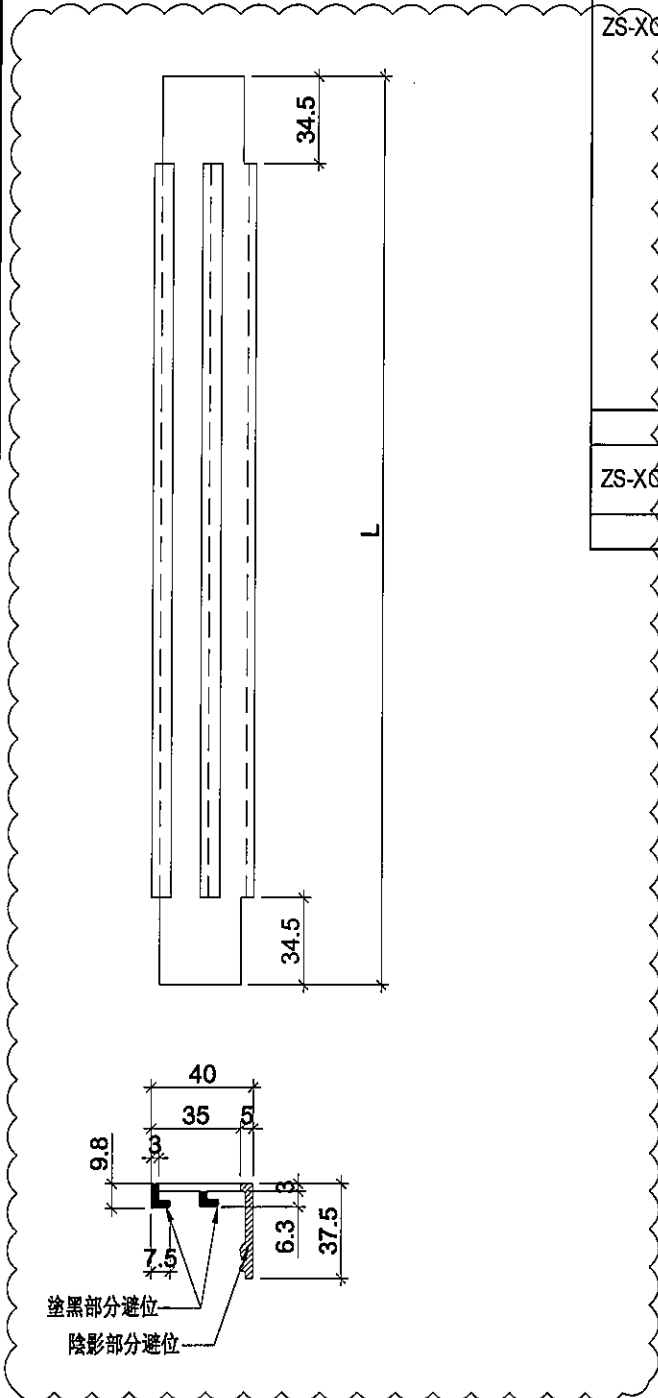
名稱	玻璃扣蓋	制圖	利春媚	2019.7.15	修改	A	
材料	X85558	復核	謝永林	2019.8.15	日期	2019.11.16	
顏色	EC-DG-S332054 (3塗)	批准	Jason		圖號	ZS-XC04	



美特鋁質有限公司
MIDI Aluminium Fabricator Ltd.

工程號 J-837 地盤 觀塘裕民坊

生窗+SD梗頂位用



ZS-XC04R

物料編號	L	層數	每層	總數量	分格尺寸	使用位置	樓層
642	1	2	2	665	T1CW-H-1	50F	
642	1	1	1	665	T1CW-G-2	50F	
642	1	4	4	665	T1CW-G-1	50F	
642	1	2	2	665	T1CW-F-2	50F	
642	1	2	2	665	T1CW-E-2	50F	
642	1	2	2	665	T1CW-E-1	50F	
642	1	1	1	665	T1CW-A-2	50F	
642	1	2	2	665	T1CW-A-1	50F	
642	1	1	1	665	T1CW-B-3	50F	
642	1	3	3	665	T1CW-B-2	50F	
642	1	5	5	665	T1CW-C-1	50F	
642	1	2	2	665	T1CW-M-1	50F	
642	1	1	1	665	T1CW-K-1	50F	
642	1	4	4	665	T1CW-H-2	50F	
642	1	1	1	665	T1CW-D-1	50F	
642	1	3	3	665	T1CW-L-2	50F	
642	1	2	2	665	T1CW-J-2	50F	
642	1	2	2	665	T1CW-B-1	50F	
642	1	2	2	665	T1CW-L-1	50F	
642	1	2	2	665	T1CW-J-1	50F	
642	1	2	2	665	T1CW-M-2	50F	
642	1	2	2	665	T1CW-K-2	50F	
小計:				48			
ZS-XC05R	542	1	2	2	565	T1CW-D-1	49F
	542	1	2	2	565	T1CW-A-3	49F
小計:				4			

依據EI1185修改此圖

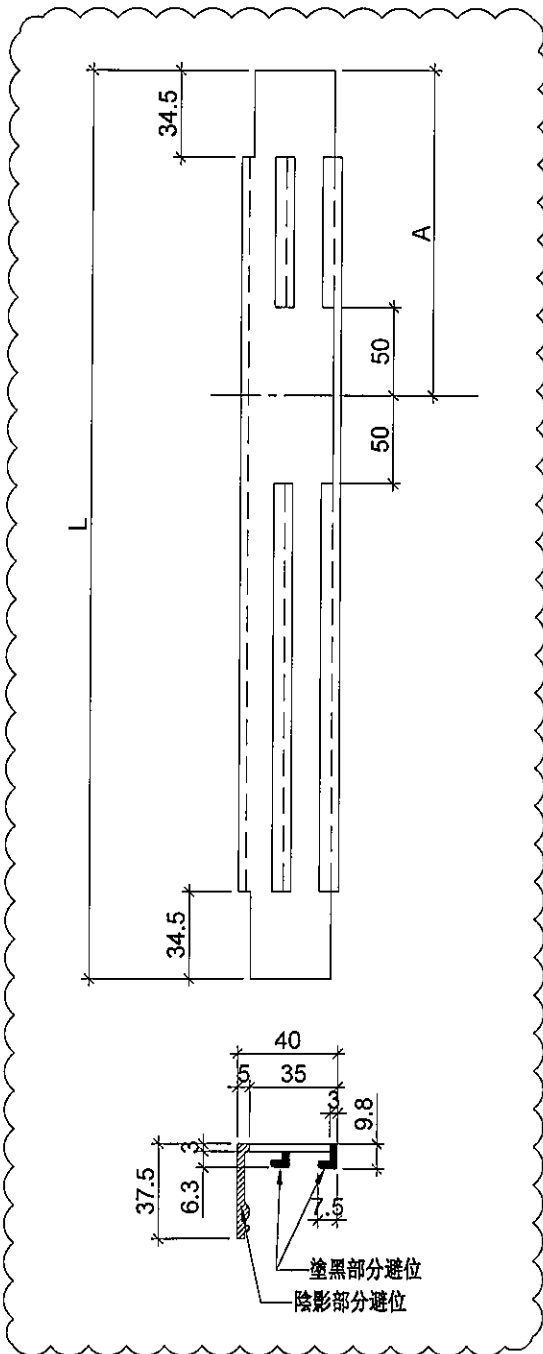
名稱	玻璃扣蓋	制圖	利春媚	2019.7.15	修改	A	
材料	X85558	復核	謝永林	2019.8.15	日期	2019.11.16	
顏色	EC-DG-S332054 (3塗)	批準	Jason		圖號	ZS-XC04R	



美特鋁質有限公司
MIDI Aluminium Fabricator Ltd.

工程號 J-837 地盤 觀塘裕民坊

大梗窗位用



物料編號	L	層數	每層	總數量	分格尺寸	A	使用位置	樓層
ZS-XY01	877	1	1	1	900	193.5	T1CW-H-1	49F
	877	1	1	1	900	193.5	T1CW-G-1	49F
	877	1	2	2	900	193.5	T1CW-E-2	49F
	877	1	1	1	900	193.5	T1CW-E-1	49F
	877	1	1	1	900	193.5	T1CW-A-1	49F
	877	1	1	1	900	193.5	T1CW-B-2	49F
	877	1	1	1	900	193.5	T1CW-C-1	49F
	877	1	1	1	900	193.5	T1CW-H-2	49F
	877	1	1	1	900	193.5	T1CW-L-2	49F
	877	1	1	1	900	193.5	T1CW-J-2	49F
	877	1	1	1	900	193.5	T1CW-B-1	49F
				合計:	12			

依據EI1185修改此圖

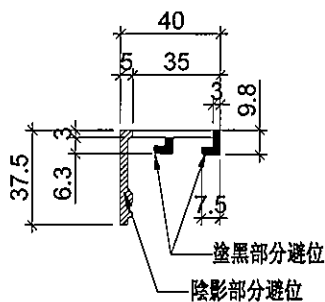
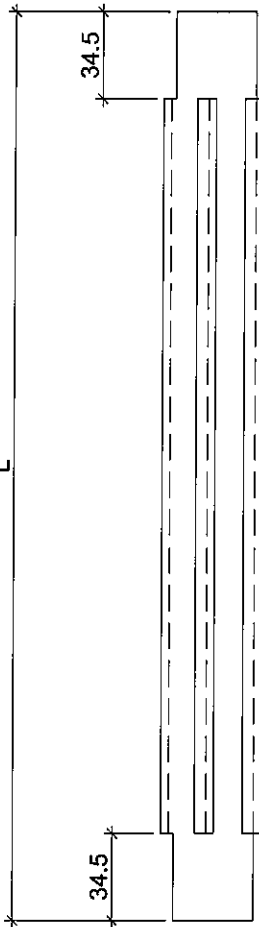
名稱	玻璃扣蓋	制圖	利春媚	2019.7.15	修改	A		
材料	X85558	復核	謝永林	2019.8.15	日期	2019.11.16		
顏色	EC-DG-S332054 (3塗)	批準	Jason		圖號	ZS-XY01		



美特鋁質有限公司
MIDI Aluminium Fabricator Ltd.

工程號 J-837 地盤 觀塘裕民坊

大梗窗位用



物料編號	L	層數	每層	總數量	分格尺寸	使用位置	樓層
ZS-XY02	2227	2	1	2	2250	T1CW-H-1	49F~50F
	2227	2	1	2	2250	T1CW-G-2	49F~50F
	2227	2	2	4	2250	T1CW-G-1	49F~50F
	2227	2	2	4	2250	T1CW-F-2	49F~50F
	2227	2	2	4	2250	T1CW-E-2	49F~50F
	2227	2	1	2	2250	T1CW-E-1	49F~50F
	2227	1	2	2	2250	T1CW-A-2	49F
	2227	2	2	4	2250	T1CW-A-1	49F~50F
	2227	2	1	2	2250	T1CW-B-3	49F~50F
	2227	2	2	4	2250	T1CW-B-2	49F~50F
	2227	2	2	4	2250	T1CW-C-1	49F~50F
	2227	2	1	2	2250	T1CW-M-1	49F~50F
	2227	2	1	2	2250	T1CW-K-1	49F~50F
	2227	2	2	4	2250	T1CW-H-2	49F~50F
	2227	2	1	2	2250	T1CW-L-2	49F~50F
	2227	2	1	2	2250	T1CW-J-2	49F~50F
2227	2	1	2	2250	T1CW-B-1	49F~50F	
小計:				48			
ZS-XY04	642	1	1	1	665	T1CW-H-1	50F
	642	1	1	1	665	T1CW-G-1	50F
	642	1	2	2	665	T1CW-E-2	50F
	642	1	1	1	665	T1CW-E-1	50F
	642	1	1	1	665	T1CW-A-1	50F
	642	1	1	1	665	T1CW-B-2	50F
	642	1	1	1	665	T1CW-C-1	50F
	642	1	1	1	665	T1CW-H-2	50F
	642	1	1	1	665	T1CW-L-2	50F
	642	1	1	1	665	T1CW-J-2	50F
	642	1	1	1	665	T1CW-B-1	50F
小計:				12			
ZS-XY05	542	1	1	1	565	T1CW-A-2	49F

依據EI1185修改此圖

名稱	玻璃扣蓋	制圖	利春媚	2019.7.15	修改	A	
材料	X85558	復核	謝永林	2019.8.15	日期	2019.11.16	
顏色	EC-DG-S332054 (3塗)	批准	Jason		圖號	ZS-XY02	

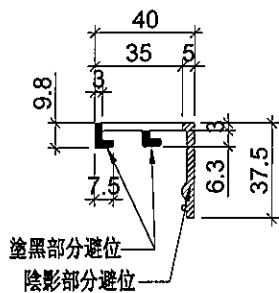
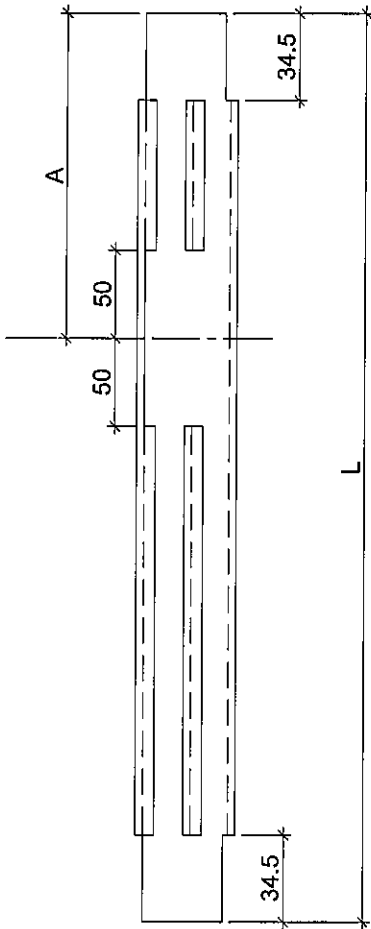


美特鋁質有限公司
MIDI Aluminium Fabricator Ltd.

工程號 J-837 地盤 觀塘裕民坊

大梗窗位用

物料編號	L	層數	每層	總數量	分格尺寸	A	使用位置	樓層	
ZS-XY01R	877	1	2	2	900	193.5	T1CW-F-2	49F	
	877	1	1	1	900	193.5	T1CW-K-1	49F	
	877	1	1	1	900	193.5	T1CW-G-1	49F	
	877	1	1	1	900	193.5	T1CW-B-2	49F	
	877	1	1	1	900	193.5	T1CW-C-1	49F	
	877	1	2	2	900	193.5	T1CW-H-2	49F	
	877	1	1	1	900	193.5	T1CW-E-2	49F	
	877	1	1	1	900	193.5	T1CW-A-1	49F	
	877	1	1	1	900	193.5	T1CW-M-1	49F	
	877	1	1	1	900	193.5	T1CW-G-2	49F	
	877	1	1	1	900	193.5	T1CW-B-3	49F	
	877	1	1	1	900	193.5	T1CW-E-1	49F	
	877	1	1	1	900	193.5	T1CW-B-1	49F	
	合計：				15				



依據EI1185修改此圖

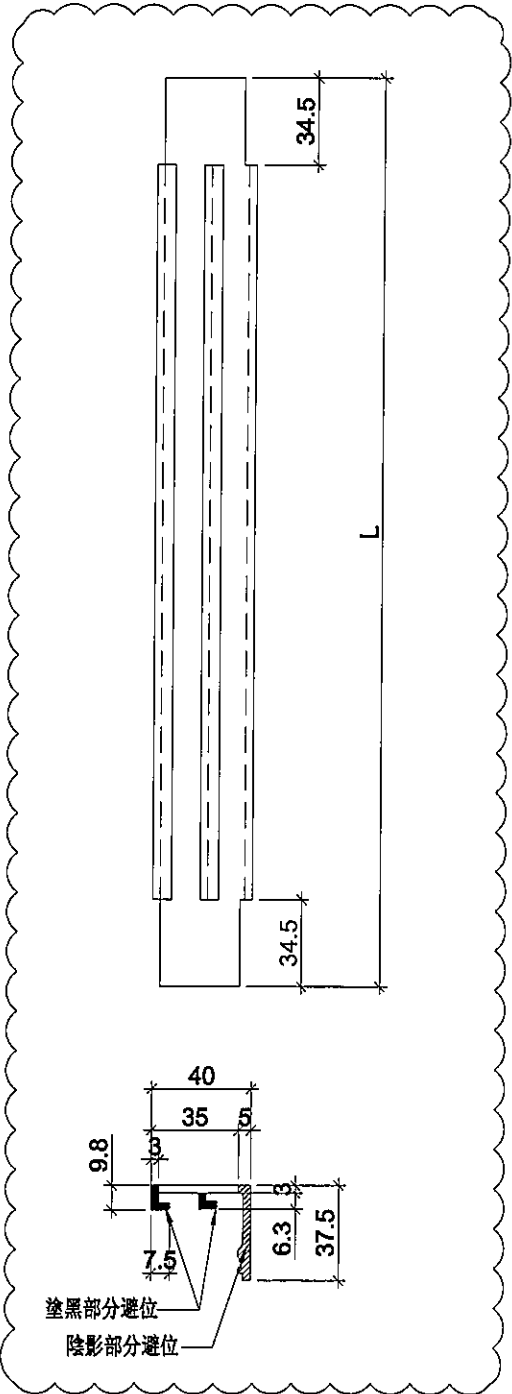
名稱	玻璃扣蓋	制圖	利春媚	2019.7.15	修改	A		
材料	X85558	復核	謝永林	2019.8.15	日期	2019.11.16		
顏色	EC-DG-S332054 (3塗)	批準	Jason		圖號	ZS-XY01R		



美特鋁質有限公司
MIDI Aluminium Fabricator Ltd.

工程號 J-837 地盤 觀塘裕民坊

大梗窗位用



物料編號	L	層數	每層	總數量	分格尺寸	使用位置	樓層
ZS-XY02R	2227	2	2	4	2250	T1CW-F-2	49F~50F
	2227	1	2	2	2250	T1CW-A-2	49F
	2227	2	1	2	2250	T1CW-K-1	49F~50F
	2227	2	2	4	2250	T1CW-G-1	49F~50F
	2227	2	2	4	2250	T1CW-B-2	49F~50F
	2227	2	2	4	2250	T1CW-C-1	49F~50F
	2227	2	2	4	2250	T1CW-H-2	49F~50F
	2227	2	2	4	2250	T1CW-E-2	49F~50F
	2227	2	2	4	2250	T1CW-A-1	49F~50F
	2227	2	1	2	2250	T1CW-J-2	49F~50F
	2227	2	1	2	2250	T1CW-M-1	49F~50F
	2227	2	1	2	2250	T1CW-H-1	49F~50F
	2227	2	1	2	2250	T1CW-G-2	49F~50F
	2227	2	1	2	2250	T1CW-B-3	49F~50F
	2227	2	1	2	2250	T1CW-L-2	49F~50F
	2227	2	1	2	2250	T1CW-E-1	49F~50F
2227	2	1	2	2250	T1CW-B-1	49F~50F	
小計:				48			
ZS-XY04R	642	1	2	2	665	T1CW-F-2	50F
	642	1	1	1	665	T1CW-K-1	50F
	642	1	1	1	665	T1CW-G-1	50F
	642	1	1	1	665	T1CW-B-2	50F
	642	1	1	1	665	T1CW-C-1	50F
	642	1	2	2	665	T1CW-H-2	50F
	642	1	1	1	665	T1CW-E-2	50F
	642	1	1	1	665	T1CW-A-1	50F
	642	1	1	1	665	T1CW-M-1	50F
	642	1	1	1	665	T1CW-G-2	50F
	642	1	1	1	665	T1CW-B-3	50F
	642	1	1	1	665	T1CW-E-1	50F
	642	1	1	1	665	T1CW-B-1	50F
小計:				15			
ZS-XY05R	542	1	1	1	565	T1CW-A-2	49F

依據EI1185修改此圖

名稱	玻璃扣蓋	制圖	利春媚	2019.7.15	修改	A	
材料	X85558	復核	謝永林	2019.8.15	日期	2019.11.16	
顏色	EC-DG-S332054 (3塗)	批准	Jason		圖號	ZS-XY02R	