



工程指示 / 要求簡箋(E.I.)

工程指示編號：EI / 1007 / 19

修改版次：-

工程編號：J - 837

工程名稱：觀塘裕民坊

工程項目：幕牆 隔音門窗廠內樣板(T5N 窗, T5N, T5J FD 門)

收件人：生統

發件人：Eric Liu

日期：27/08/2019

要求提供 / 確認 事項：

- |                                    |                                     |                               |
|------------------------------------|-------------------------------------|-------------------------------|
| <input type="checkbox"/> 初步鋁料 B.M. | <input type="checkbox"/> 加工拆圖，然後生產  | <input type="checkbox"/> 尺寸表  |
| <input type="checkbox"/> 正式鋁料 B.M. | <input type="checkbox"/> 技術上資料 / 指示 | <input type="checkbox"/> 報價   |
| <input type="checkbox"/> 配件 B.M.   | <input type="checkbox"/> 樣辦或貨品說明書   | <input type="checkbox"/> 分判合約 |
| <input type="checkbox"/> 其他：_____  |                                     |                               |

內容：

請生產隔音門窗，做廠內樣板

1) 生產窗玉，門玉 (不用做框)

2) 生產隔音鋁摺件，在廠用 MILL 料做

3) 在廠組裝做廠內樣板，完成後請拍照傳上群組

T5N 隔音窗

T5N, T5J FD 門

謝謝。

請在 2019/ 08 / 30 前完成上列要求。

附：2頁加工圖(窗及門玉)，2頁隔音摺件摺件圖

以上項目為：

- 原合約工程包                       原合約工程加 / 減賬                       新工程報價

原因：-

分發東莞各部門：

- ( ) 生產技術總監  連附件    ( ) 技術部  連附件 永林    ( ) 生產部  連附件    ( ) 機械設計部  連附件  
 ( ) 採購部  連附件    ( ) 生產統籌部  連附件 梅  
 ( ) 質檢部  連附件    ( ) 會計部  連附件    ( ) 報關組  連附件    ( ) 其他 小羅  連附件

分發香港各部門：

- ( ) 行政部  連附件    ( ) 會計部  連附件    ( ) 統籌部  連附件    ( ) 工程部地盤科文  連附件 炳哥 / 民 / 豪  
 ( ) 採購部  連附件    ( ) QS 部  連附件    ( ) 維修部  連附件    ( ) 其他 \_\_\_\_\_  連附件

傳遞編號：

HK 1902 / 19

發件人簽署：

項目經理簽署：



美特鋁質有限公司  
MIDI Aluminium Fabricator Ltd.

工程號 J-837 拆圖 陳俊賢 2019.03.12

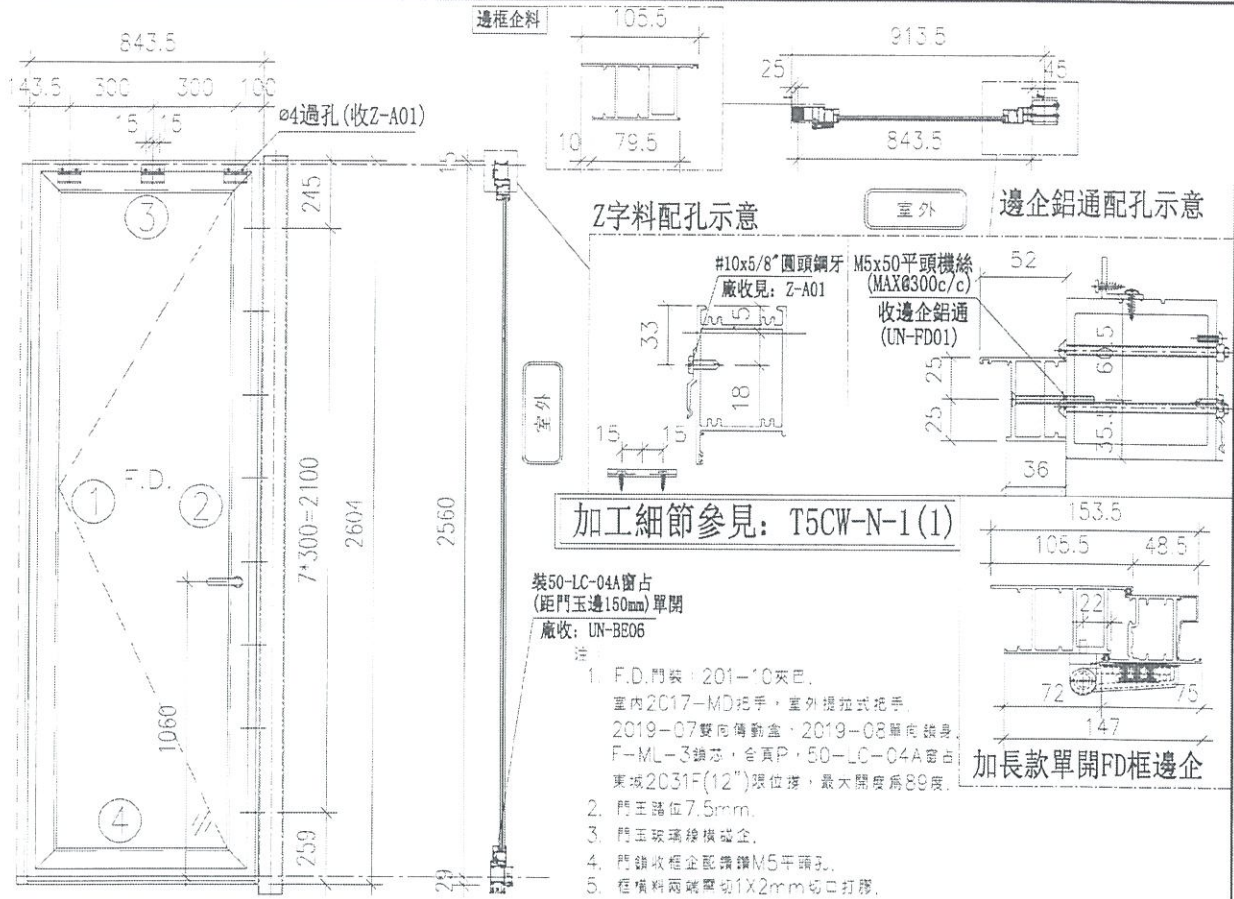
名稱 框架式幕牆FD門拆圖

地盤 觀塘裕民坊

復核

顏色 EC-DG-S332054 (3塗)

批准



序號	料號	名稱	出荷	長度 (mm)	支/幅	加工說明
1	X85653	FD門框企料		2604.0	1	
2	X846130	生邊企		2604.0	1	
3	X846670	門頂橫	避位	734.0	1	
4	X846670	門底橫	避位	734.0	1	

加工細則			
頂留	15	mm	
底留	29	mm	
企料底部開避位		mm	
底橫料防水巴鋸去		mm	
水線孔在企料-----	頂	底	
安裝扣碼			
多點鎖芯型號:			
手柄型號:			
限位撐型號:			
T窗最大的開度:			
窗玉搭位數:			

門款	寬度	高度	隻/幅	撐長
F.D.L	743.0	2473.0	1	
大圖版次		本圖版		
		日期		

窗号	寬度 (W)	高度 (H)	總數	樓層
T5CW-N-1	913.5	2560	87	7F,9F-26F,28F-50F

門玉用料

序號	料號	名稱	出荷	長度 (mm)	支/幅	加工說明
1	X846580	門玉企	45°斜口	2473.0	2	
2	X846580	門玉橫	45°斜口	743.0	2	
3	X85663	門玉玻璃線企	直口	2355.0	2	
4	X85663	門玉玻璃線橫	直口	593.0	2	

圖號 T5CW-N-1

EG-DWG3



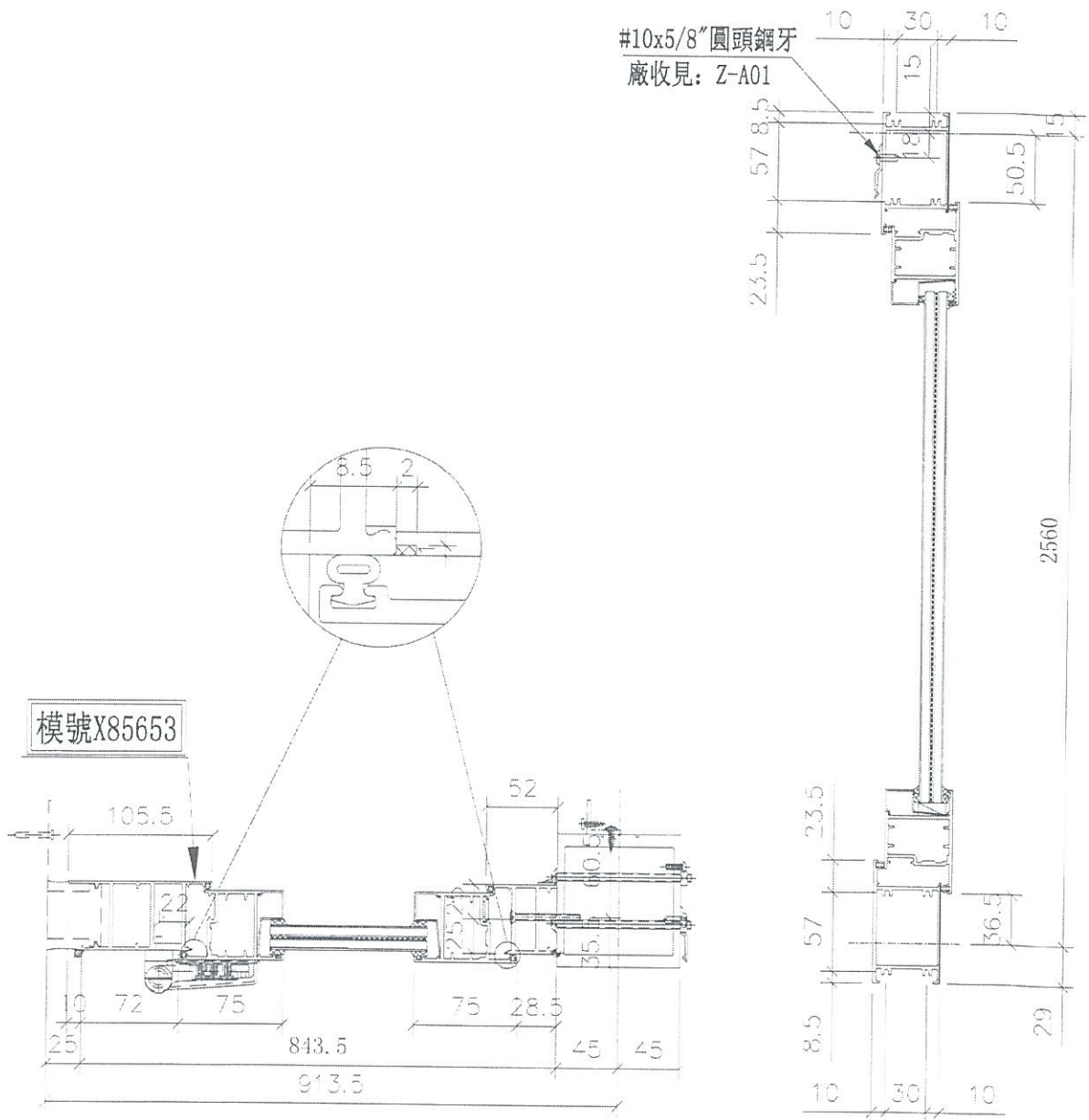
美特鋁質有限公司  
MDI Aluminium Fabricator Ltd.

工程號 J837 | 地盤 觀塘裕民坊

位置

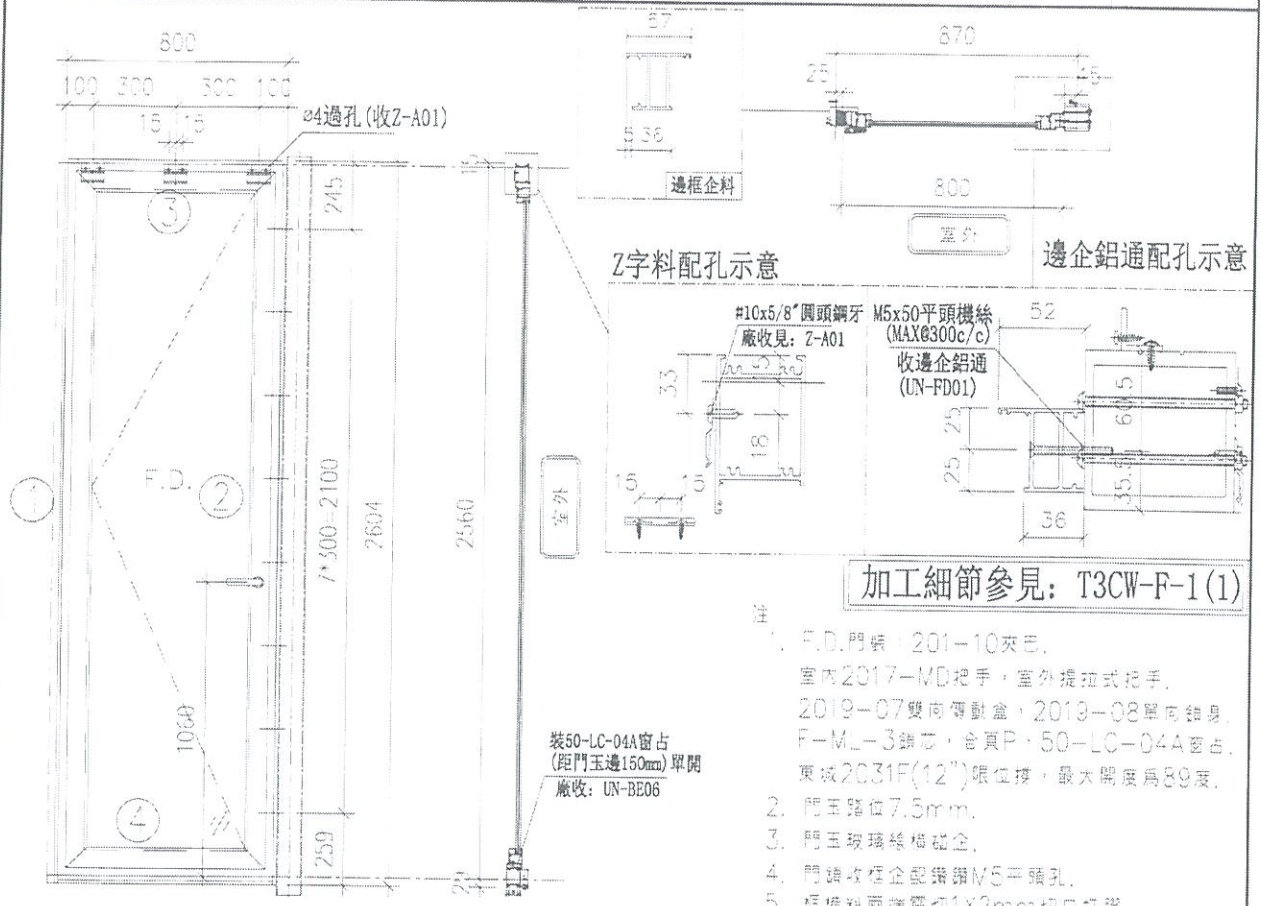
T5CW-N-1

加長款單FD左開門



名稱	基礎FD門鎖指示圖	制圖	陳俊賢	2019.03.06	修改
材料	-	覆核	謝永林	2019.0.07	日期
圖號	EG-D3-S332054 (3層)	批准			圖號 T5CW-N-1(1)

 美特鋁質有限公司 MIDI Aluminium Fabricator Ltd.	工程號	J-837	拆圖	陳俊賢	2019.03.12
	地點	觀塘裕民坊	復核		
名稱	框架式幕牆FD門拆圖	顏色	EC-DG-S332054 (3塗)	批准	



- 注
- F.D.門裝: 201-10夾巴, 室內2017-MD把手, 室外提拉式把手, 2019-07雙向傳動盒, 2019-08單向鎖身, F-M-L-3鎖芯, 金頁P, 50-LC-04A窗占, 東城2031F(12")限位撐, 最大開度為89度。
  - 門玉路位7.5mm.
  - 門玉玻璃絲橫磁企.
  - 門鎖收邊企配鑽M5平頭孔.
  - 框橫料兩端開切1X2mm切口打膠.

序號	料號	名稱	出荷	長度 (mm)	支/幅	加工說明
1	X846130	生邊企		2604.0	1	
2	X846130	生邊企		2604.0	1	UN-FD05
3	X846670	門頂橫	避位	734	1	
4	X846670	門底橫	避位	734	1	

不用做框

加工細則		
頂留	15	mm
底留	29	mm
企料底部開避位		mm
底橫料防水巴網去		mm
水線孔在企料-----	頂	底
安裝扣碼		
多點鎖芯型號:		
手柄型號:		
限位撐型號:		
T窗最大的開度:		
窗玉搭位數:		

門玉用料

序號	料號	名稱	出荷	長度 (mm)	支/幅	加工說明
1	X846580	門玉企	45°斜口	2473.0	2	
2	X846580	門玉橫	45°斜口	743.0	2	
3	X85663	門玉玻璃線企	直口	2355.0	2	
4	X85663	門玉玻璃線橫	直口	593.0	2	

門款	寬度	高度	隻/幅	撐長
F.D.L	743.0	2473.0	1	
大圖版次		本圖版		B
		日期		2019.04.22
窗號	寬度 (F)	高度 (H)	總數	樓層
T3CW-F-1	870	2560	<del>1</del>	7F,9F-26F,28F
T3CW-E-1	870	2560	<del>2</del>	7F,9F-26F,28F-36F
T5CW-L-1	870	2560	<del>3</del>	7F,9F-26F,28F-50F
T5CW-JK-1中	870	2560	<del>3</del>	7F,9F-26F,28F-50F
T5CW-C-1	870	2560	<del>2</del>	7F,9F-21F
圖號	T3CW-F-1			

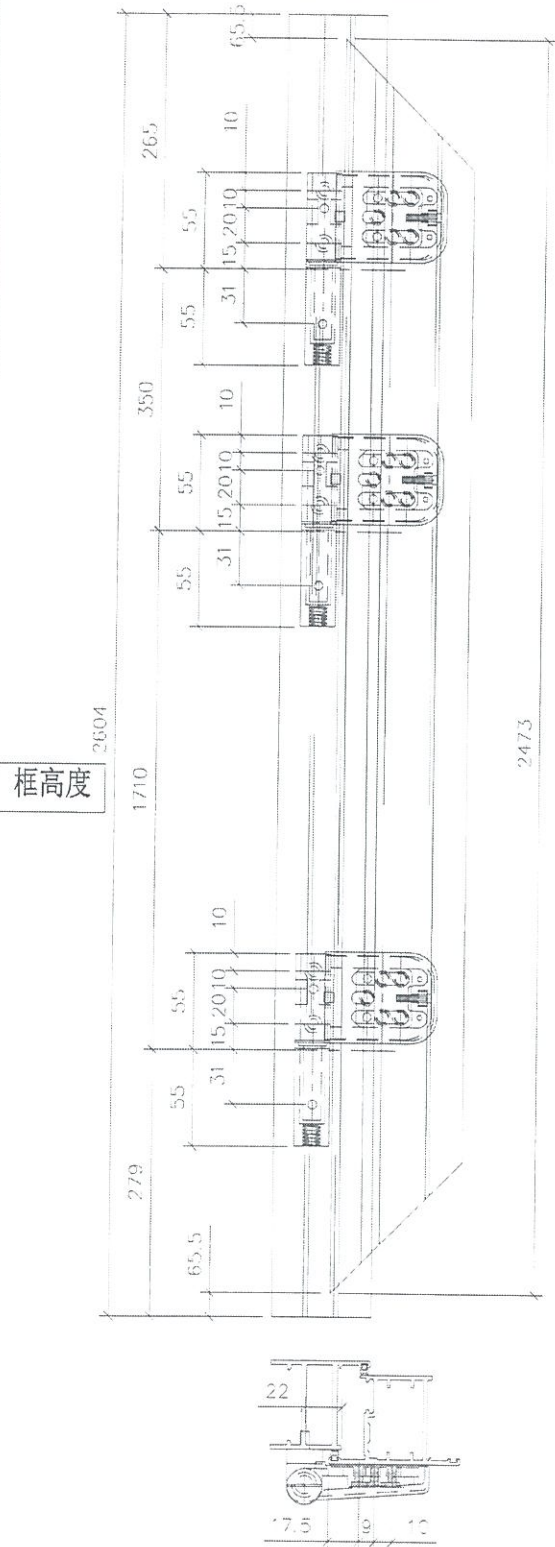




美特鋁質有限公司  
MDI Aluminium Fabricator Ltd.

工程號 U837

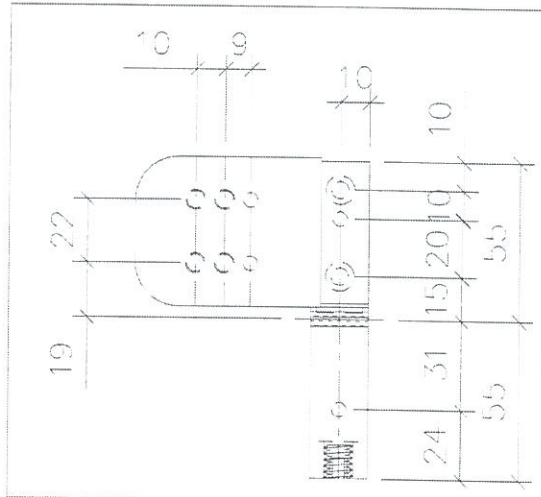
地盤 觀塘裕民坊



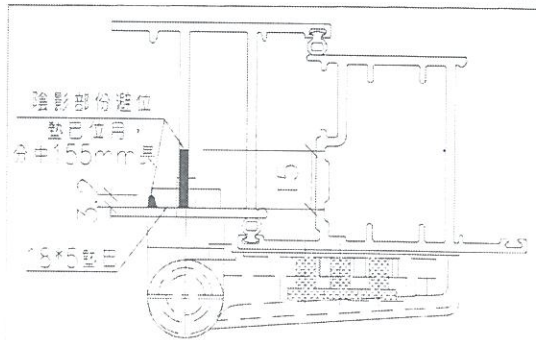
框高度

玉高度

位置
T3CW-F-1
T3CW-E-1
T5CW-N-1
T5CW-L-1
T5CW-JK-1中
T5CW-C-1
T1CW-J-2
T2CW-N-1



FD門門較加力已安裝示意圖



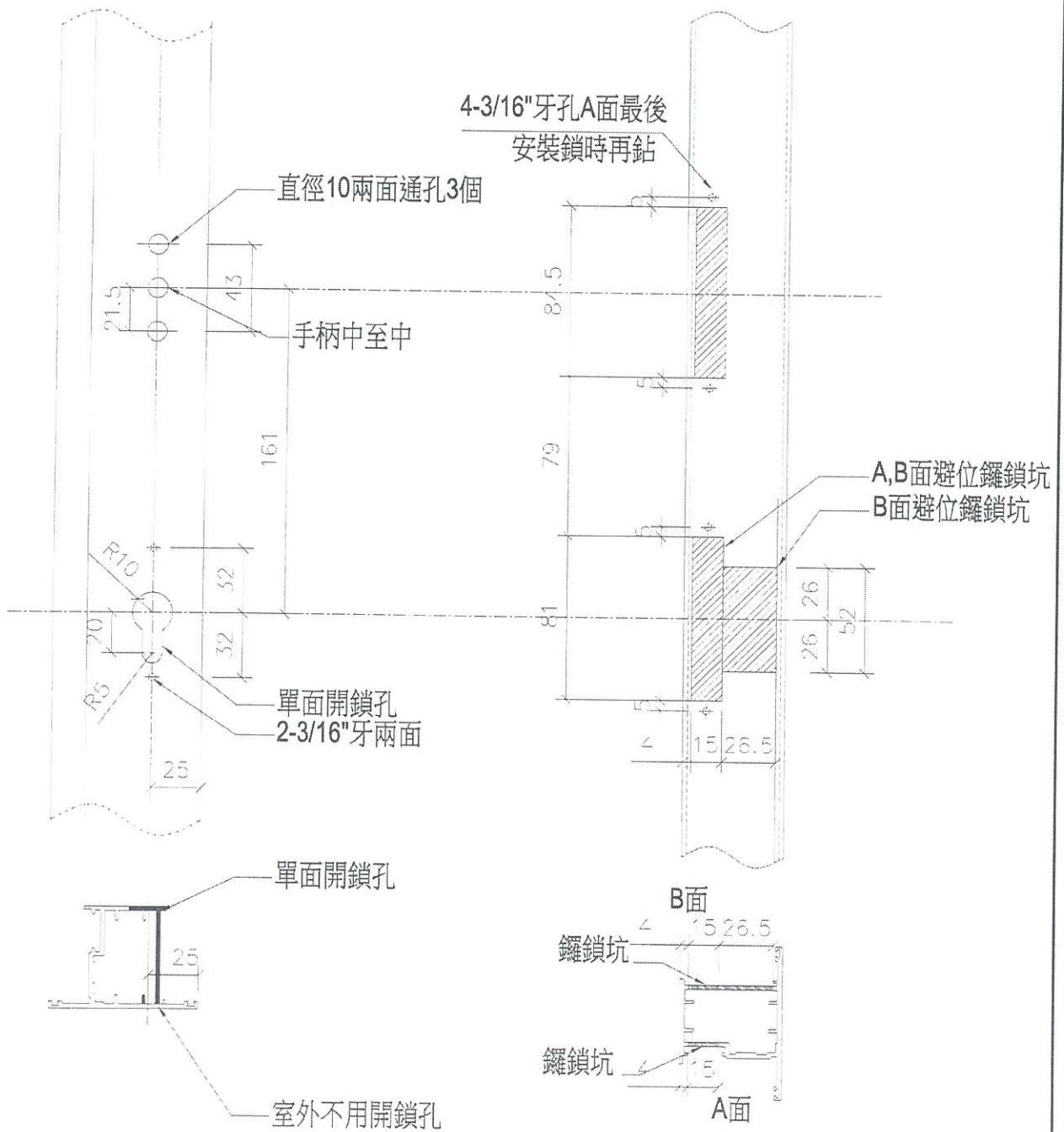
名稱	FD門門較樣	製圖	鍾俊賢	2019.02.19	修改
材料	X848330+X846130	覆核	謝永翠	2019.03.19	日書
編號	EG-DG-S372084(3.5)	校用			種類 JK-11101



美特鋁質有限公司  
MIDI Aluminium Fabricator Ltd.

工程號 U837

地盤 觀塘裕民坊



名稱	FD門鎖專機(1)	制圖	陳俊賢	2019.02.19	修改
材料	X846580	覆核	謝永林	2019.03.18	日期
顏色	EG-08-S332084(3塗)	批註			圖號 JN-BE03

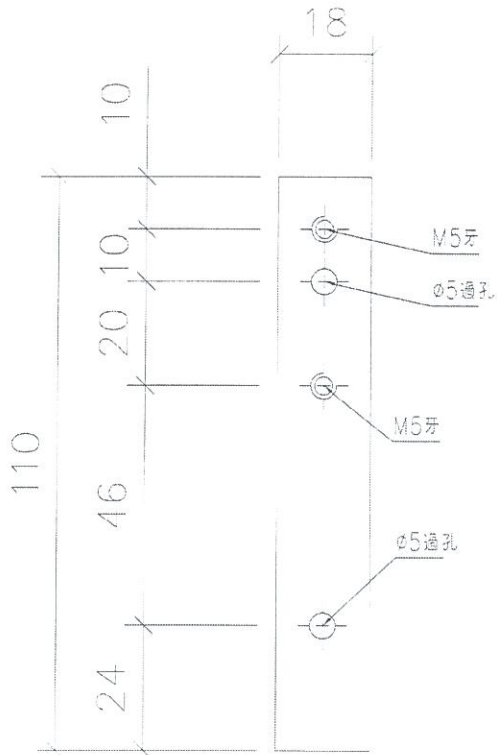
EG-DWG3



美特鋁質有限公司  
MIDI Aluminium Fabricator Ltd.

工程號 U837

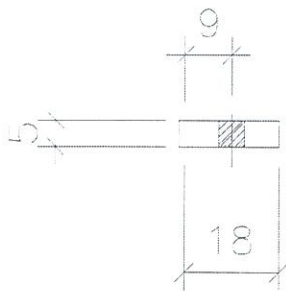
地盤 觀塘裕民坊



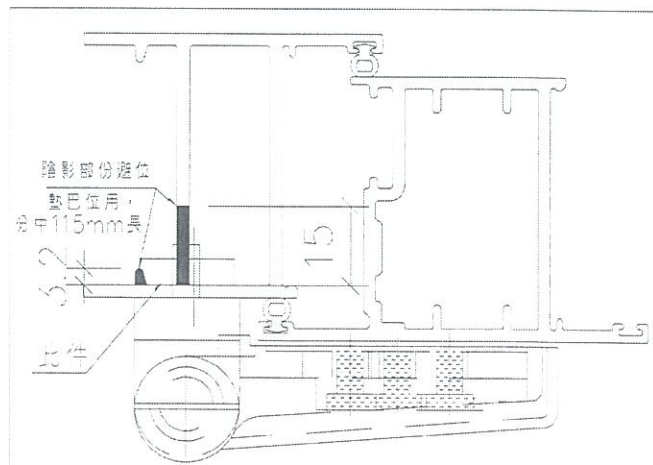
6件

物料編號: BE04

數量: ~~1996+14 (後備) = 2010~~



FD門門較加力已安裝示意圖



名稱	FD門門較加力已安裝	制圖	陳俊賢	2019.02.19	修改
材料	18*5鋁片	覆核	謝永林	2019.03.18	日期
顏色	W/L	校信			圖號 UN-BE04

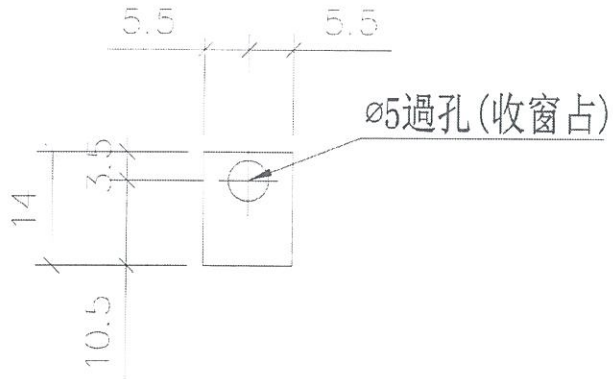




美特鋁質有限公司  
MID Aluminium Fabricator Ltd.

工程號 U837

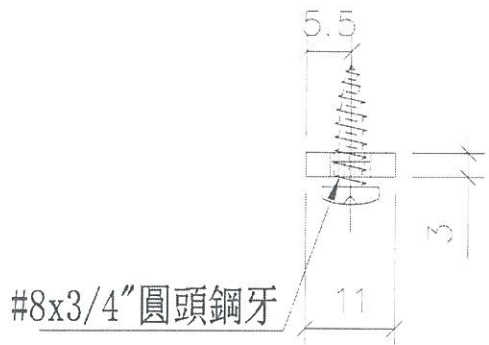
地盤 觀塘裕民坊



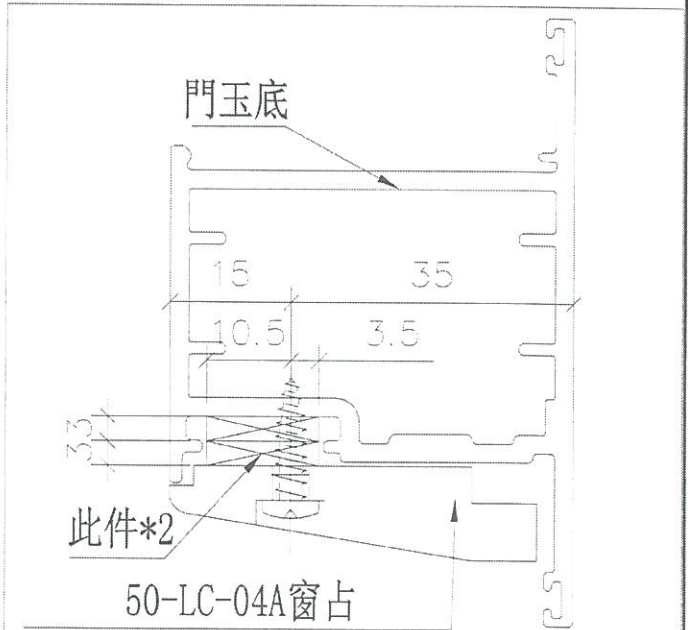
物料編號: UN-BE06

數量: ~~998~~

2



窗占安裝示意



開啟邊距窗玉邊150mm (單開)

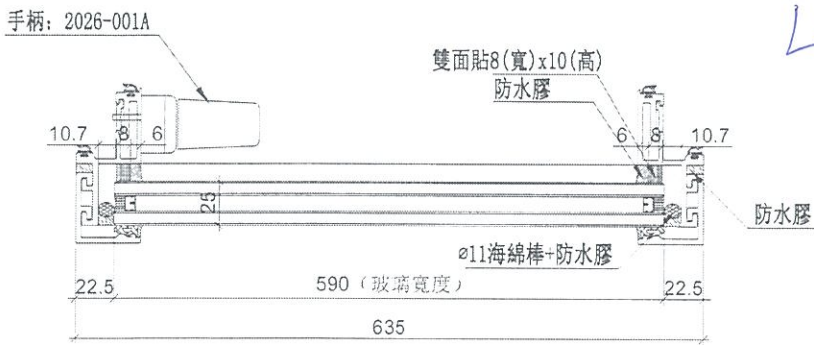
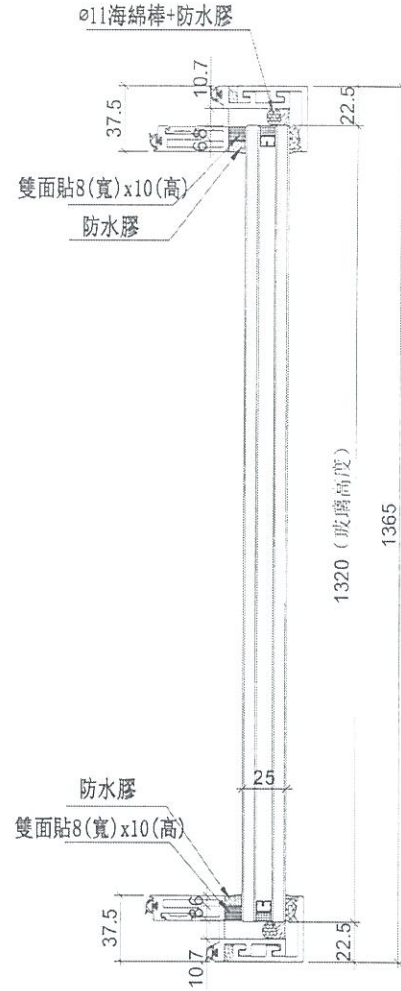
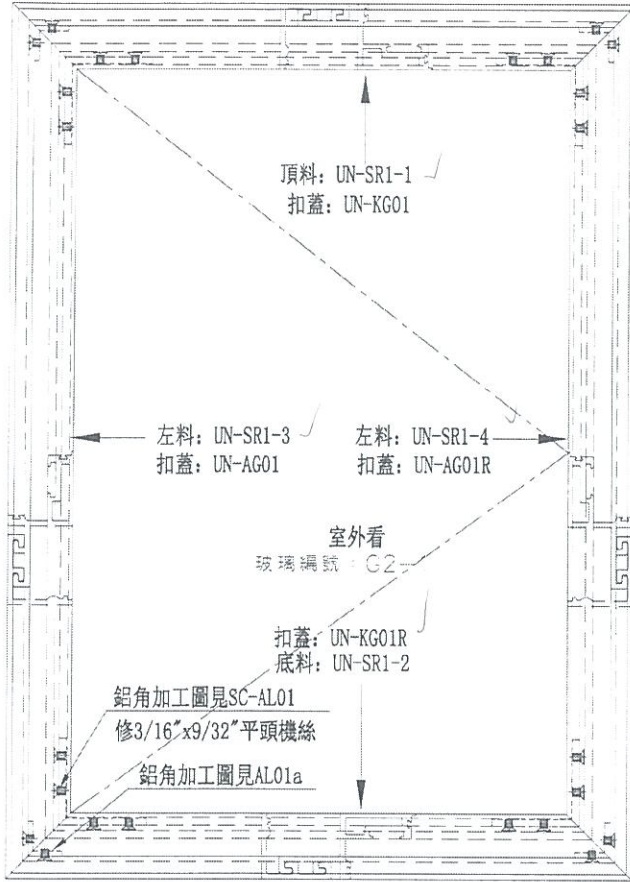
開啟邊距窗玉邊350mm (雙開)

名稱	FD門窗占零件加工圖	制圖	陳俊賢	2019.02.19	修改
材料	11x3鋁巴	覆核	謝永林	2019.03.18	日期
顏色	銀	批准			圖號 UN-BE06



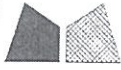
美特鋁質 有限公司  
MIDI Aluminium Fabricator Ltd.

工程號 J-837 地盤 觀塘裕民坊



數量	位置	樓層
1	T5CW-N-1	8F
2	T5CW-L-1	8F
1	T5CW-H-2	8F
1	T5CW-H-1	8F
1	T5CW-F-2	8F
1	T5CW-F-1	8F
1	T5CW-D-2	8F
1	T5CW-D-1	8F

名稱	生窗玉組裝圖	制圖	邱紅	2019.01.15	修改
材料	-	復核	謝永祥	2019.01.16	日期
顏色	EC-DG-S332054 (3塗)	批准			圖號 UN-SR1

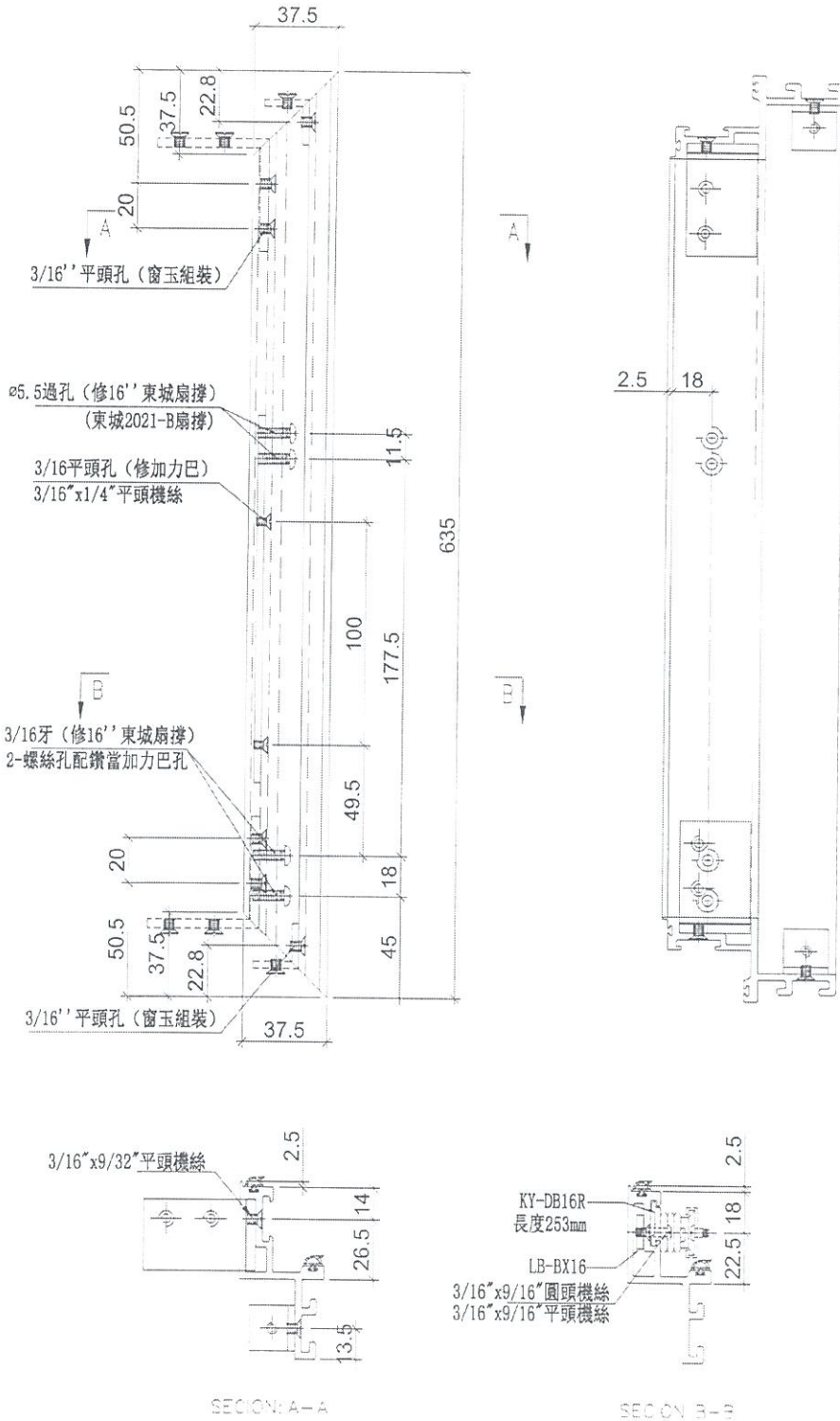


美特鋁質有限公司  
MID Aluminium Fabricator Ltd.

工程號 J-837 地盤 觀塘裕民坊

使用位置	數量
MW-SR1	2
UN-SR1	10

①



名稱	生玉料加工圖	制圖	邱紅	2019.01.15	修改
材料	X85559	復核	譚永平	2019.01.16	日期
顏色	EC-DG-S332054 (3塗)	批准			圖號 UN-SR1-1

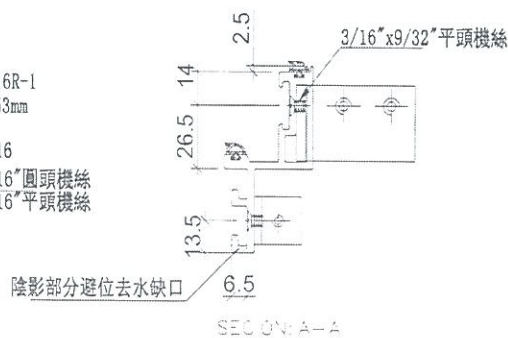
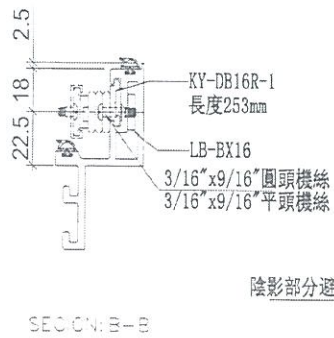
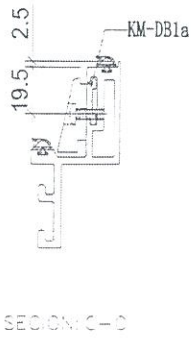
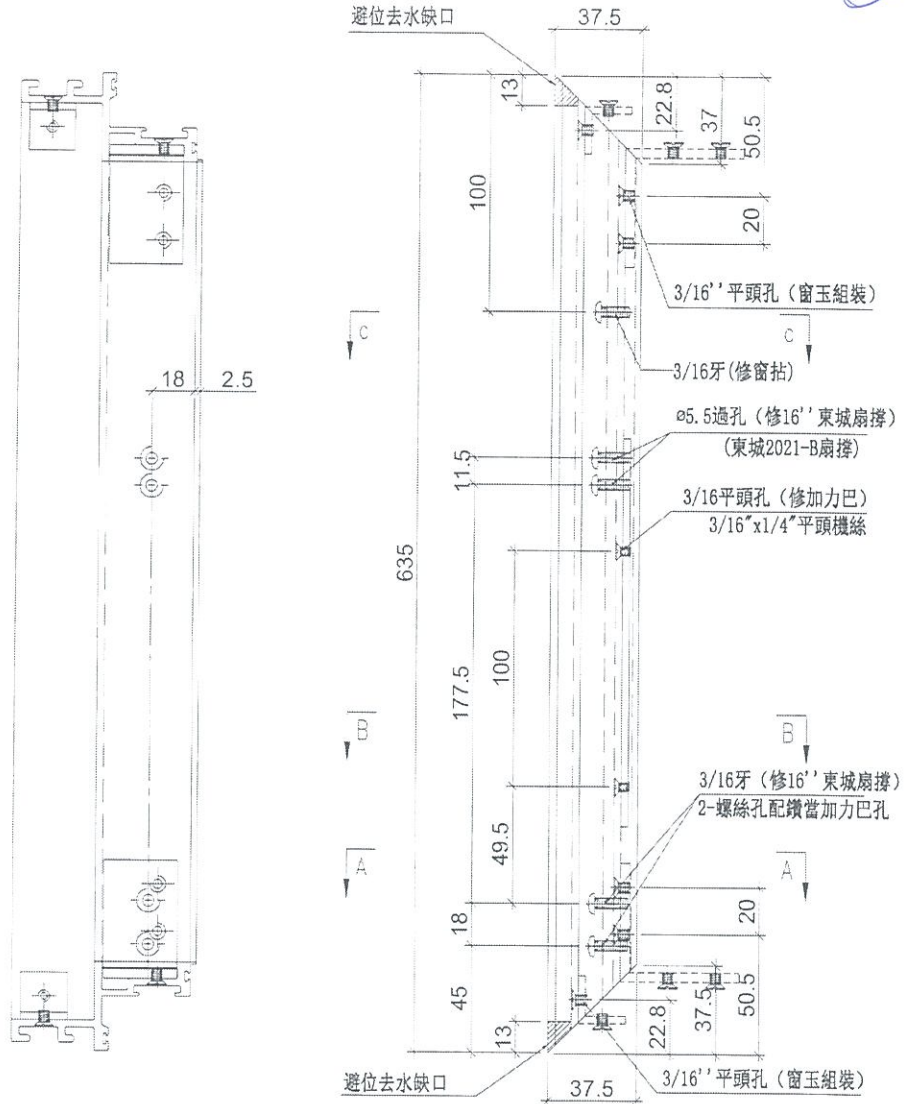


美特鋁質有限公司  
MDI Aluminium Fabricator Ltd.

工程號 J-837 地盤 觀塘裕民坊

使用位置	數量
MW-SR1	2
JN-SR1	10

①



名稱	生玉料加工圖	制圖	邱紅	2019.01.15	修改	
材料	X85559	復核	謝志輝	2019.01.16	日期	
顏色	EC-DG-S332054 (3塗)	批准			圖號	UX-SR1-2

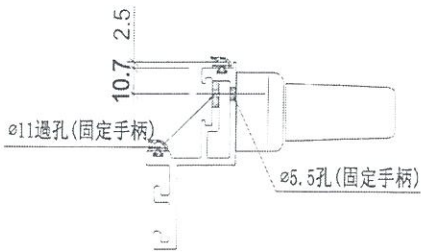
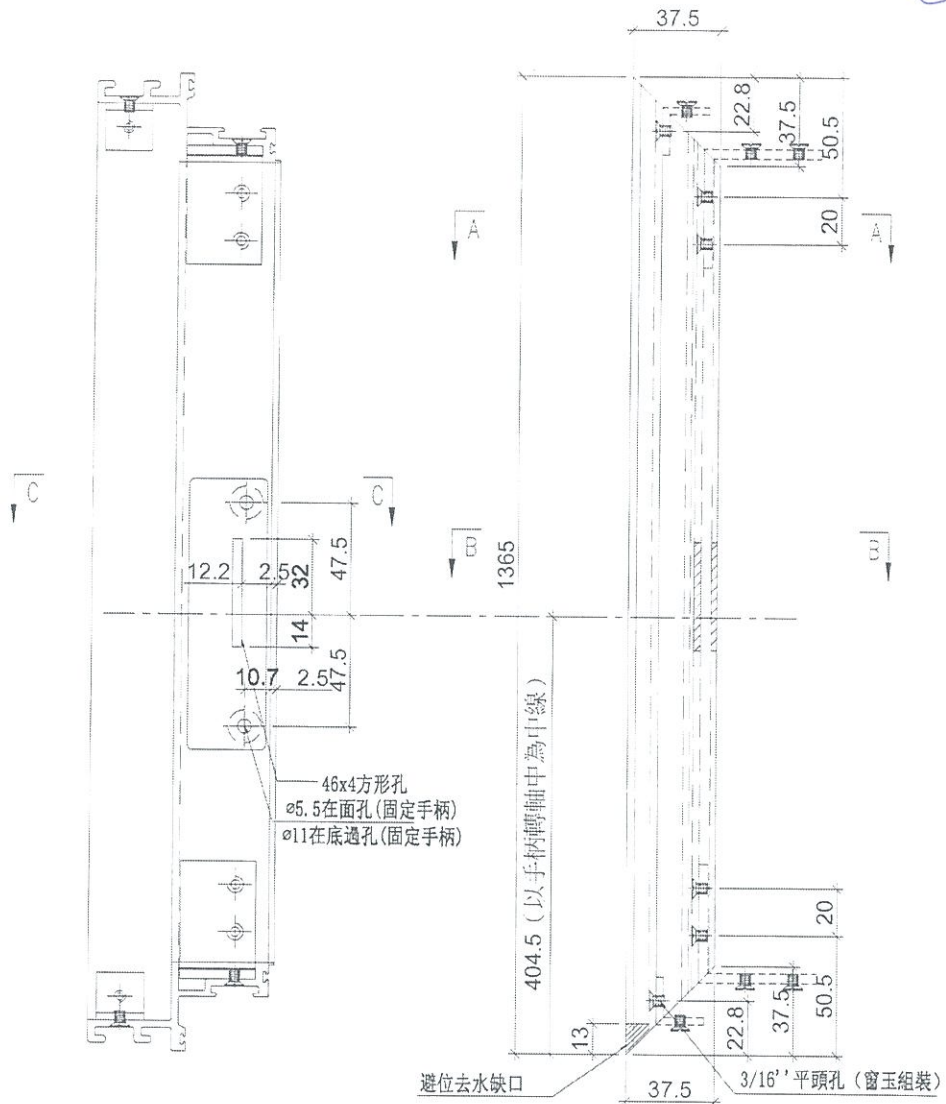


美特鋁質 有限公司  
MIDI Aluminium Fabricator Ltd.

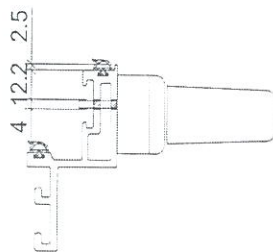
工程號 J-837 地盤 觀塘裕民坊

使用位置	數量
MW-SR1	2
JN-SR1	10

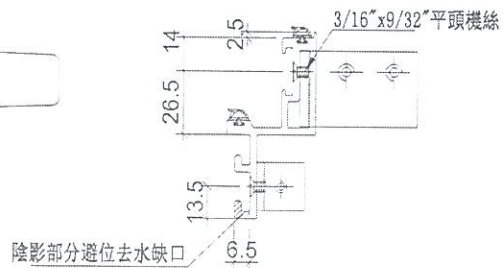
①



SEC DN: C-C



SEC DN: B-B



SEC DN: A-A

名稱	生玉料加工圖	制圖	邱紅	2019.01.15	修改
材料	X85559	復核	謝永琛	2019.01.16	日期
顏色	EC-DG-S332054 (3塗)	批准			圖號 UN-SR1-3

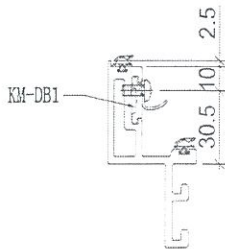
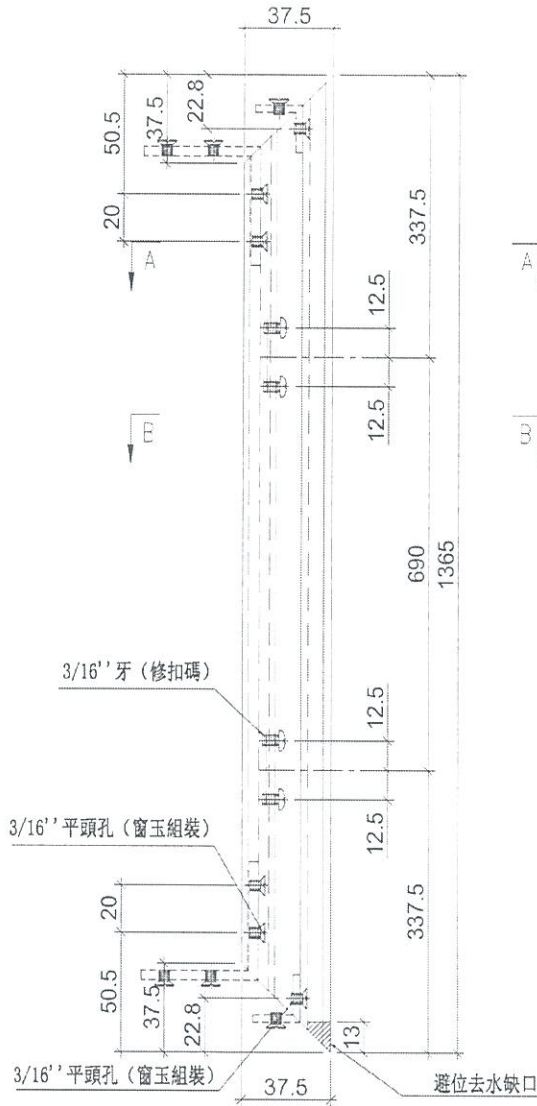


美特鋁質 有限公司  
MIDI Aluminium Fabricator Ltd.

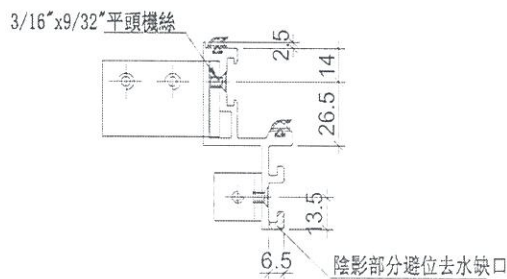
工程號 J-837 地盤 觀塘裕民坊

使用位置	數量
MW-SR1	5
UN-SR1	5

(1)



SECTION: B-B



SECTION: A-A

名稱	生玉料加工圖	制圖	邱紅	2019.01.15	修改
材料	X85559	復核	謝永祥	2019.01.16	日期
顏色	EC-DG-S332054 (3塗)	批准			圖號 UN-SR1-4



美特鋁質 有限公司  
MID Aluminium Fabricator Ltd.

工程號

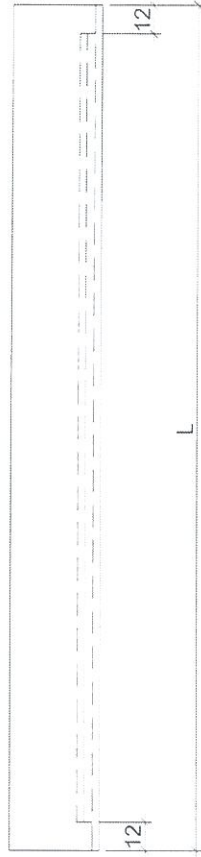
J-837

地盤

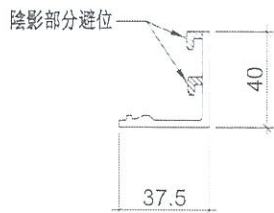
觀塘裕民坊

工廠用

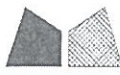
物料編號	L	數量	分格尺寸	使用位置
UN-KG01	635	1	650	MW-SL1
	635	8	650	UN-SL1
	635	2	650	MW-SR1
	635	10	650	UN-SR1
UN-KG02	435	5	450	MW-SL2
	435	2	450	UN-SL2
	435	6	450	MW-SR2
	435	3	450	UN-SR2
UN-KG16	535	1	550	UN-SL16



L=635



名稱	窗玉玻璃扣蓋	制圖	邱紅	2019.01.15	修改
材料	X85558	復核	謝金輝	2019.01.16	日期
顏色	EC-DG-S332054 (3塗)	批准			圖號 UN-KG01

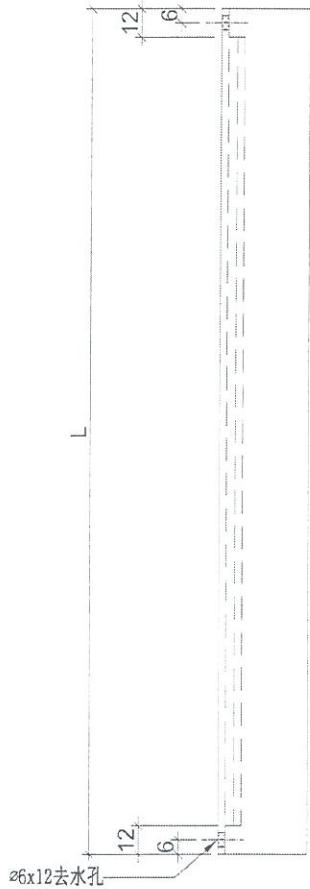


美特鋁質 有限公司  
MIDI Aluminium Fabricator Ltd.

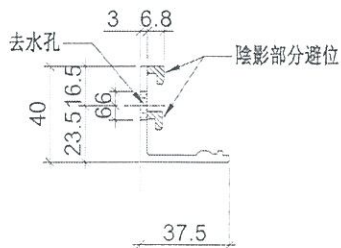
工程號 J-837 地盤 觀塘裕民坊

工廠用

物料編號	L	數量	分格尺寸	使用位置
UN-KG01R	635	1	650	MW-SL1
	635	8	650	UN-SL1
	635	2	650	MW-SR1
	635	10	650	UN-SR1
UN-KG02R	435	5	450	MW-SL2
	435	2	450	UN-SL2
	435	6	450	MW-SR2
	435	3	450	UN-SR2
UN-KG16R	535	1	550	UN-SL16



L=635 (1)



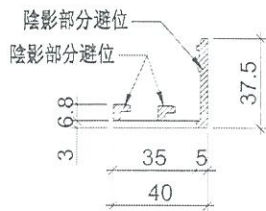
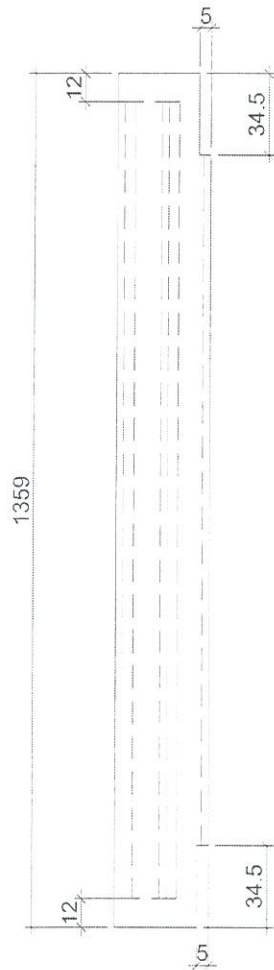
名稱	窗玉玻璃扣蓋	制圖	邱紅	2019.01.15	修改	
材料	X85558	復核	康永祥	2019.01.15	日期	
顏色	EC-DG-S332054 (3塗)	批准			圖號	UN-KG01R



美特鋁質 有限公司  
MIDI Aluminium Fabricator Ltd.

工程號 J-837 地盤 觀塘裕民坊

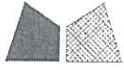
工廠用



使用位置	數量
MW-SL1	1
UN-SL1	8
MW-SR1	2
UN-SR1	10
MW-SL2	5
UN-SL2	2
MW-SR2	6
UN-SR2	3
UN-SL16	1
合計：	38

①

名稱	窗玉玻璃扣蓋	制圖	邱紅	2019.01.15	修改
材料	X85558	復核	謝永林	2019.01.16	日期
顏色	EC-DG-S332054 (3塗)	批准			圖號 UN-AG01



美特鋁質有限公司  
MIDI Aluminium Fabricator Ltd.

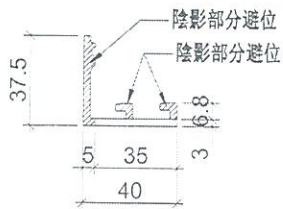
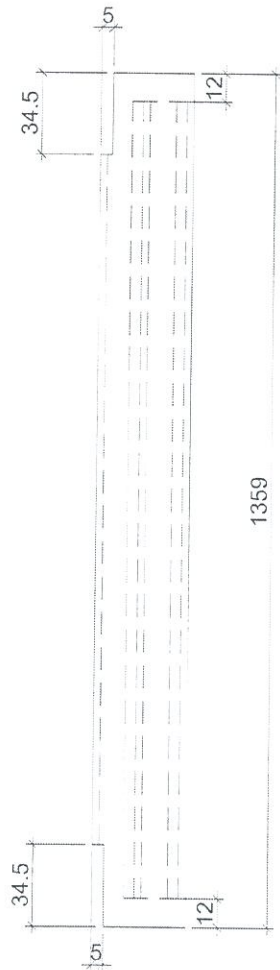
工程號

J-837

地盤

觀塘裕民坊

工廠用



使用位置	數量
MW-SL1	1
UN-SL1	8
MW-SR1	2
UN-SR1	10
MW-SL2	5
UN-SL2	2
MW-SR2	6
UN-SR2	3
UN-SL16	1
合計：	38



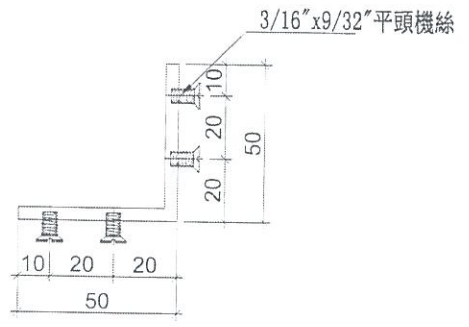
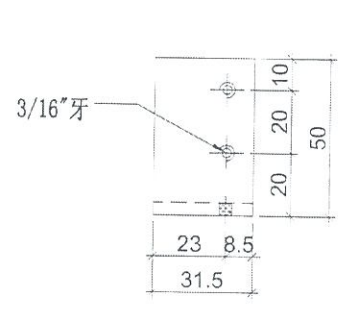
名稱	窗玉玻璃扣蓋	制圖	邱紅	2019.01.15	修改	
材料	X85558	復核	龍永輝	2019.01.16	日期	
顏色	EC-DG-S332054 (3塗)	批准			圖號	UN-AG01R

物料編號	數量	位置
SC-AL01	<del>192</del> +3(後備)=195	組裝窗玉用

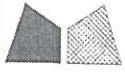
工程號 J-837    地盤 觀塘裕民坊

工廠用

4



名稱	鋁角加工圖	制圖	邱紅	2019.01.15	修改	
材料	50*50*4鋁角	復核	謝永基	2019.01.16	日期	
顏色	MILL	批準			圖號	SC-AL01



美特鋁質 有限公司  
MIDI Aluminium Fabricator Ltd.

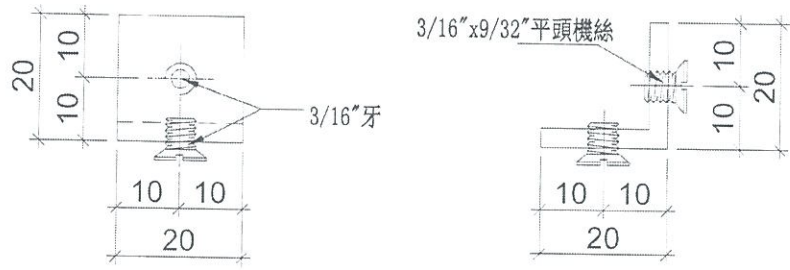
工程號 J-837 地盤 觀塘裕民坊

物料編號	數量	位置
SC-AL01a	192+3(後備)=195	組裝窗玉用

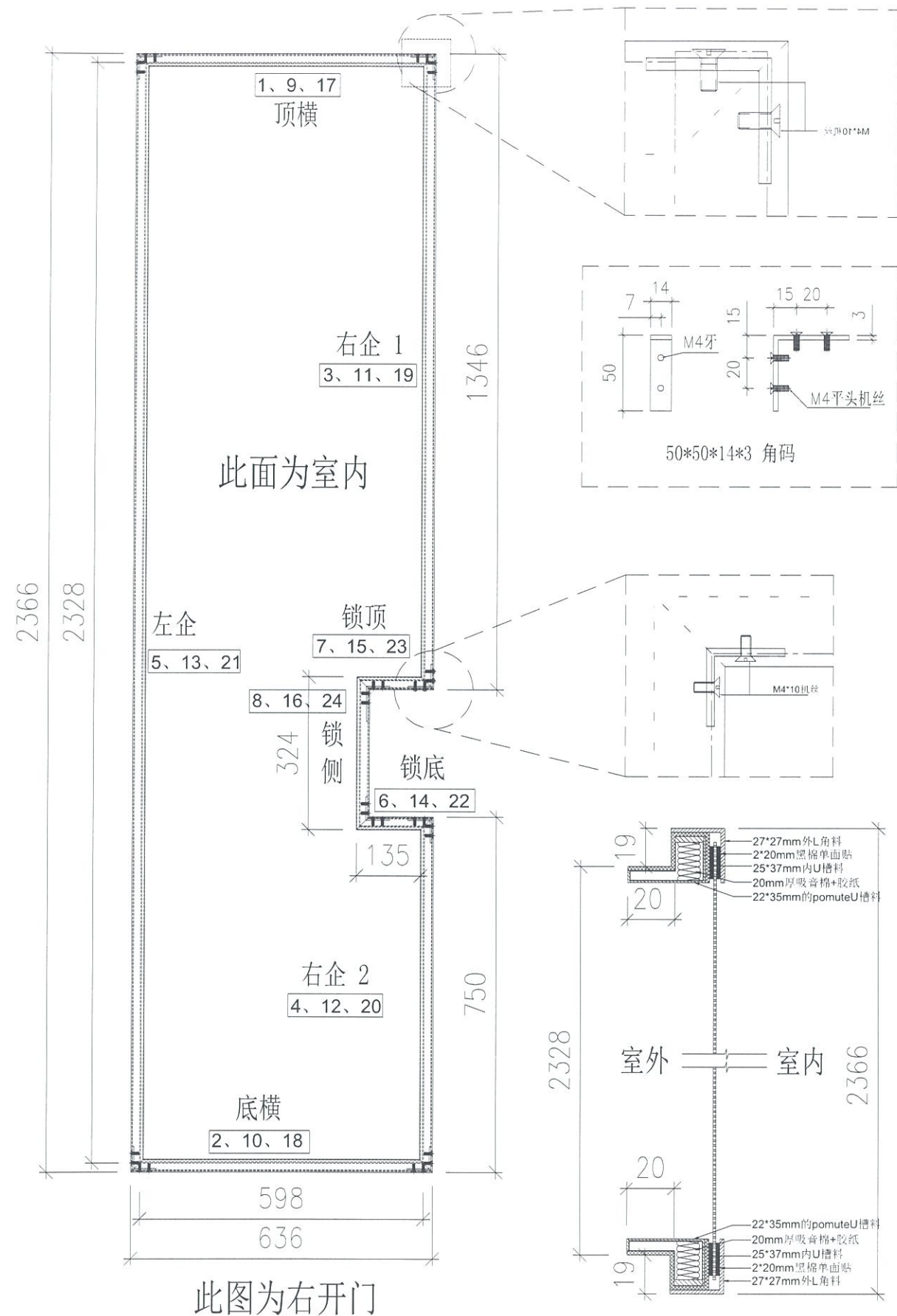
工廠用

4

註明：請先用存倉料，大貨在訂

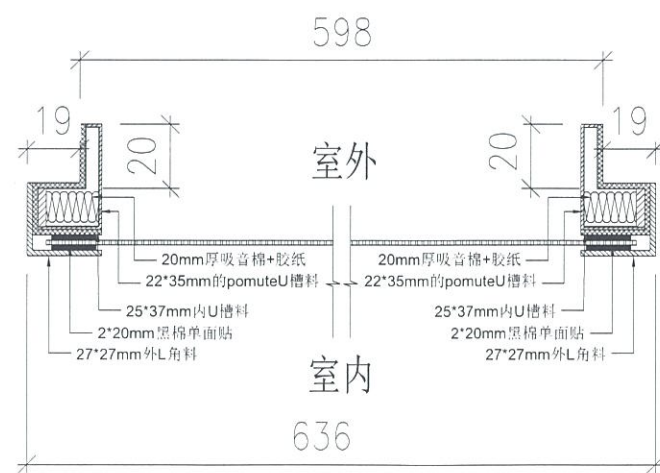


名稱	鋁角加工圖	制圖	邱紅	2019.01.15	修改
材料	20*20*3鋁角	復核	謝永林	2019.01.16	日期
顏色	MILL	批準			圖號 SC-AL01a



序號	料號	名称	出弯	长度(mm)	数量	加工说明
1	27*27	吸音外框顶横	直口	636.0	1	LJ-007
2	27*27	吸音外框底横	直口	636.0	1	LJ-007
3	27*27	吸音外框右企1	直口	1346.0	1	LJ-007
4	27*27	吸音外框右企2	直口	750.0	1	LJ-007
5	27*27	吸音外框左企	直口	2366.0	1	LJ-007
6	27*27	吸音外框锁顶	直口	135.0	1	LJ-008
7	27*27	吸音外框锁底	直口	135.0	1	LJ-008
8	27*27	吸音外框锁侧	直口	324.0	1	LJ-007
9	25*37	吸音内框顶横	直口	632.0	1	LJ-009
10	25*37	吸音内框底横	直口	632.0	1	LJ-009
11	25*37	吸音内框右企1	直口	1342.0	1	LJ-009
12	25*37	吸音内框右企2	直口	746.0	1	LJ-009
13	25*37	吸音内框左企	直口	2362.0	1	LJ-009
14	25*37	吸音内框锁顶	直口	135.0	1	LJ-010
15	25*37	吸音内框锁底	直口	135.0	1	LJ-010
16	25*37	吸音内框锁侧	直口	320.0	1	LJ-009
17	25*35	POMUTE框顶横	直口	626.0	1	LJ-011
18	25*35	POMUTE框底横	直口	626.0	1	LJ-011
19	22*35	POMUTE框右企1	直口	1336.0	1	LJ-011
20	22*35	POMUTE框右企2	直口	740.0	1	LJ-011
21	22*35	POMUTE框左企	直口	2356.0	1	LJ-011
22	22*35	POMUTE框锁顶	直口	135.0	1	LJ-012
23	22*35	POMUTE框锁底	直口	135.0	1	LJ-012
24	22*35	POMUTE框锁侧	直口	314.0	1	LJ-011

序號	名称	长度(mm)	数量	加工说明
頂窗				mm
底窗				mm
企料底部開邊位				mm
底橫料防水巴錫去				mm
安裝扣碼				
安裝扣碼				
多點鎖芯型號:				
手柄型號:				
限位撐型號:				
T窗最大的開度:				
窗玉搭位數:				
門玉款	寬度(mm)	高度(mm)	隻/樞	撐長
大圖版次		本圖版		
		日期		
窗号	寬度(W)	高度(H)	數量	樓層
T5-M2(FD-G02)	636.0	2366.0	1	8F
圖號	T5-M2(FD-G02)			



所有尺寸必须在工地现场量度。图中尺寸大小以所注为依据，不可用比例尺直接量度。本图纸及其副本均为建筑声学有限公司之版权所有，翻印必究。

Rev 修订	Date 日期	Note 备注	Rev 修订	Date 日期	Note 备注
A					
B					
C					
D					

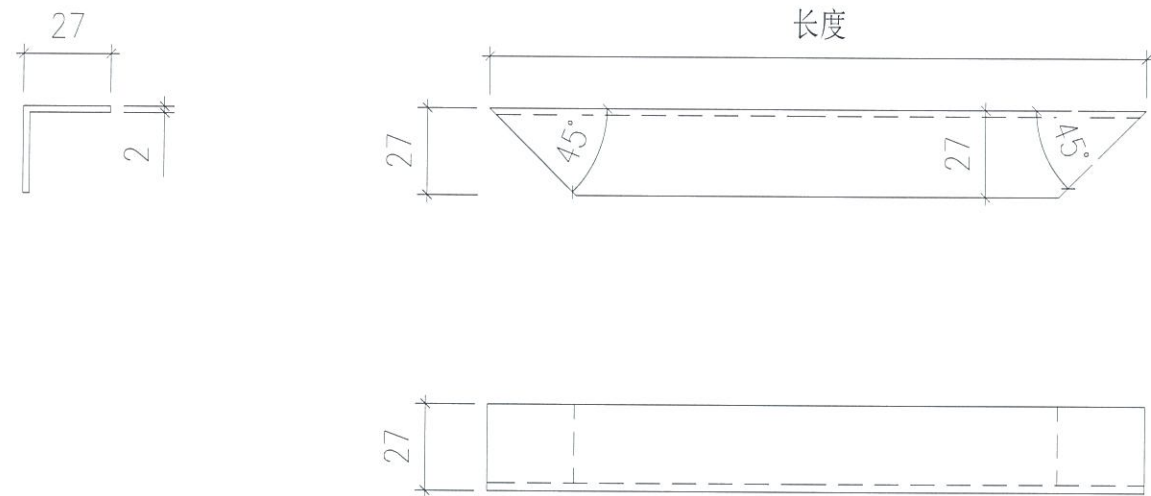
Project 工程名称  
**观塘中心**

Title 项目  
**门拆图**  
**ARCHITECTURAL ACOUSTICS**  
**建筑声学**

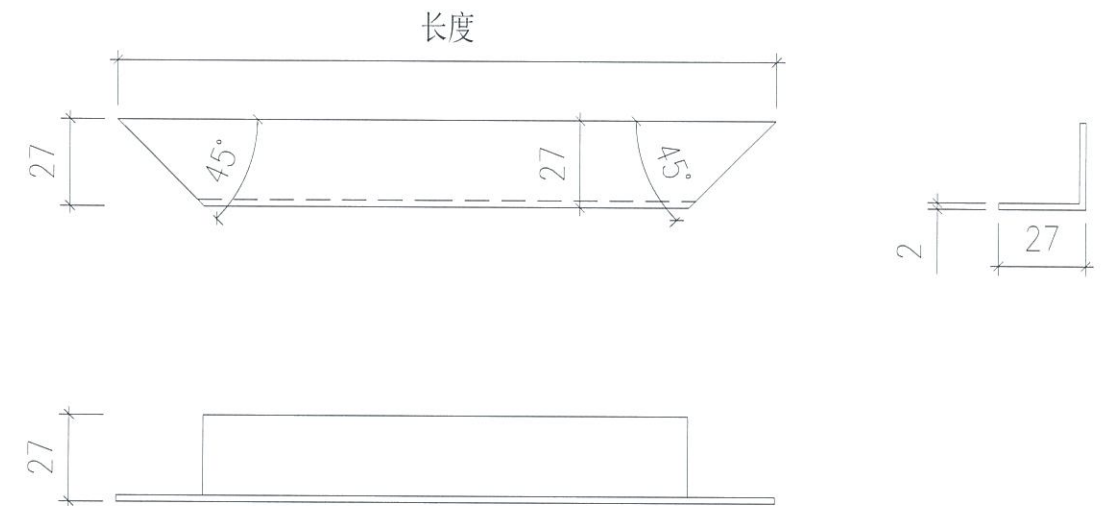
Drawing No. 图号	T5-M2(FD-G02)
Job No. 工程编号	-
Date 日期	2019-08-19
Drawn 绘图	Feng
Scale 比例	- (@A3)
Check 校核	-
Rev 修订	A







此图为:右开口顶横/底横/左企1或左企2/右企1或右企2开料图



此图为:右开口锁侧开料图

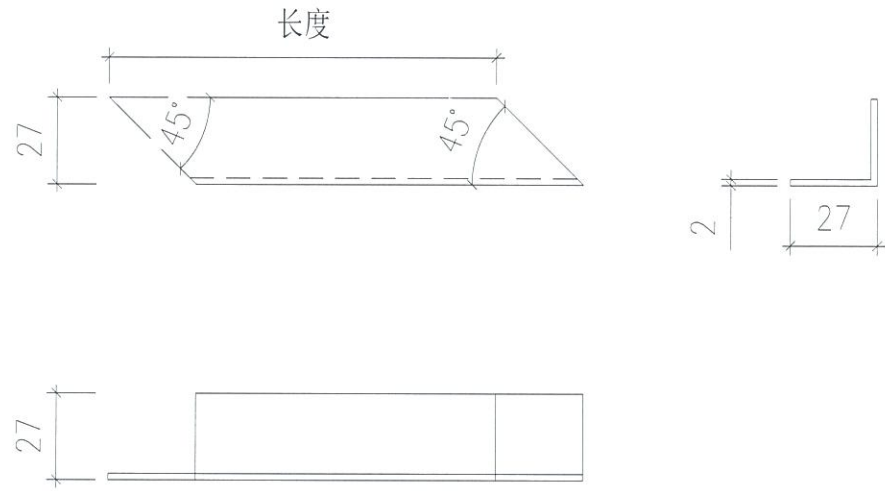
序号	名称	CW	楼层	W (按图纸 量度)	H (按图纸 量度)	开口 方向	数量 (只)	名称	开料长度/数量							
									顶/底横 长度(mm)	数量 (条)	左或右企 长度(mm)	数量 (条)	左1或右企1 长度(mm)	数量 (条)	左2或右企2 长度(mm)	数量 (条)
1	门1	T5CW-M2	8F	636	2366	右开	1	铝折件1	636	2	2366	1	1346	1	750	1
2	门2	T5CW/N-1	8F	636	2366	左开	1	铝折件1	636	2	2366	1	1346	1	750	1
3	门3	T5CW-JK1	8F	436	2366	双开	1对	铝折件1	436	2	2366	1	1346	2	750	1

序号	名称	CW	楼层	W (按图纸 量度)	H (按图纸 量度)	开口 方向	数量 (只)	名称	开料长度/数量	
									锁侧 长度(mm)	数量 (条)
1	门1	T5CW-M2	8F	636	2366	右开	1	铝折件-1	324	1
2	门2	T5CW/N-1	8F	636	2366	左开	1	铝折件-1	324	1
3	门3	T5CW-JK1	8F	436	2366	双开	1对	铝折件-1	324	1

① 笔

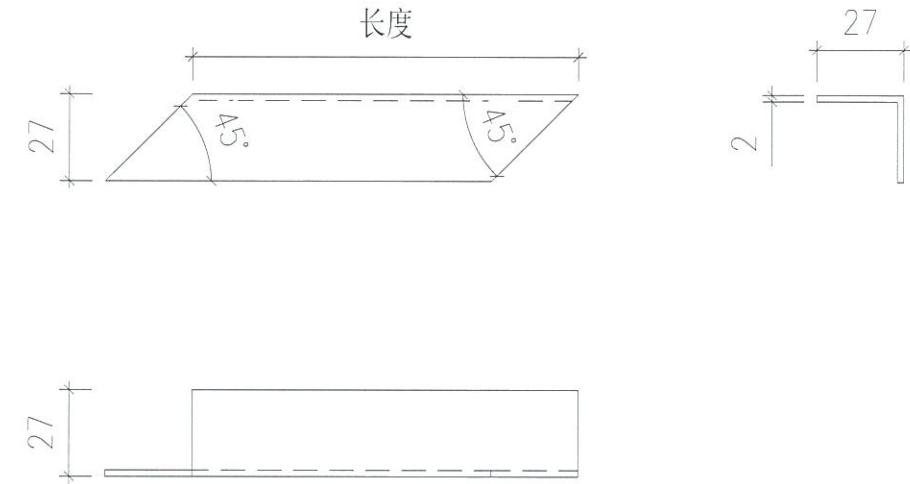
所有尺寸必须在工地现场量度。图中尺寸大小以所注为根据，不可用比例尺直接量度。本图纸及其副本均为建筑声学有限公司之版权所有，翻印必究。

Rev 修订	Date 日期	Note 备注	Rev 修订	Date 日期	Note 备注	Project 工程名称	Title 项目	Drawing No. 图号
A						观塘中心	铝折件 1	LJ-007
B					ARCHITECTURAL ACOUSTICS		Job No. 工程编号 -	Date 日期 2019-07-26
C					建筑声学		Drawn 绘图 Feng	Scale 比例 - (@A3)
D							Check 校核 -	Rev 修订 A



此图为:右开口锁顶开料图

序号	名称	CW	楼层	W (按图纸 量度)	H (按图纸 量度)	开口 方向	数量 (只)	名称	开料长度/数量		备注
									锁顶 长度(mm)	数量 (条)	
1	门1	T5CW-M2	8F	636	2366	右开	1	铝折件 1	135	1	
2	门2	T5CW/N-1	8F	636	2366	左开	1	铝折件 1	135	1	此为左开门锁底
3	门3	T5CW-JK1	8F	436	2366	双开	1	铝折件 1	135	1	

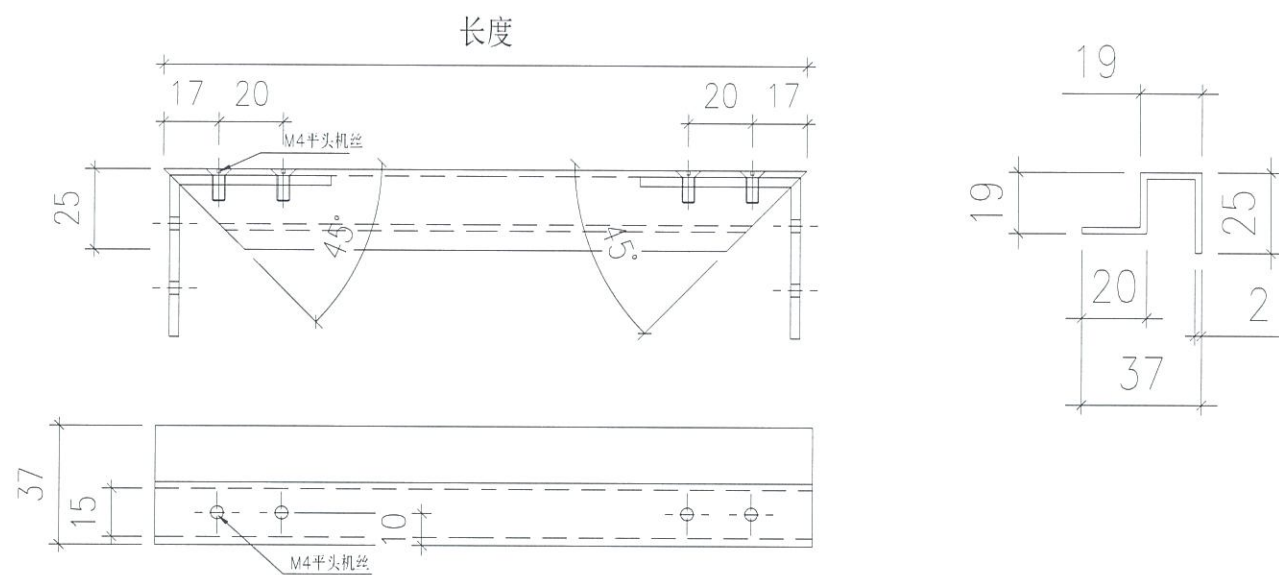


此图为:右开口锁底开料图

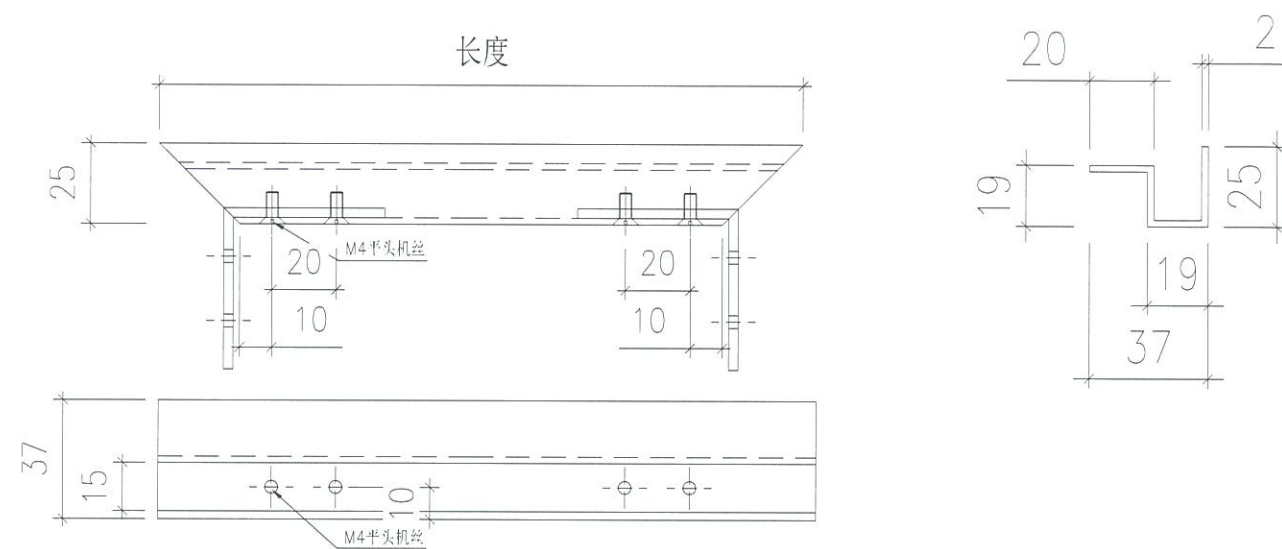
序号	名称	CW	楼层	W (按图纸 量度)	H (按图纸 量度)	开口 方向	数量 (只)	名称	开料长度/数量		备注
									锁底 长度(mm)	数量 (条)	
1	门1	T5CW-M2	8F	636	2366	右开	1	铝折件 1	135	1	
2	门2	T5CW/N-1	8F	636	2366	左开	1	铝折件 1	135	1	此为左开门锁顶
3	门3	T5CW-JK1	8F	436	2366	双开	1	铝折件 1	135	1	

所有尺寸必须在工地现场量度。图中尺寸大小以所注为依据,不可用比例尺直接量度。本图纸及其副本均为建筑声学有限公司之版权所有,翻印必究。

Rev 修订	Date 日期	Note 备注	Rev 修订	Date 日期	Note 备注	Project 工程名称	Title 项目	Drawing No. 图号
A						观塘中心	铝折件 1	LJ-008
B							ARCHITECTURAL ACOUSTICS	Job No. 工程编号 - Date 日期 2019-07-26
C							建筑声学	Drawn 绘图 Feng Scale 比例 - (@A3)
D								Check 校核 - Rev 修订 A



此图为:右开口顶横/底横/左企1或左企2/右企1或右企2开料图



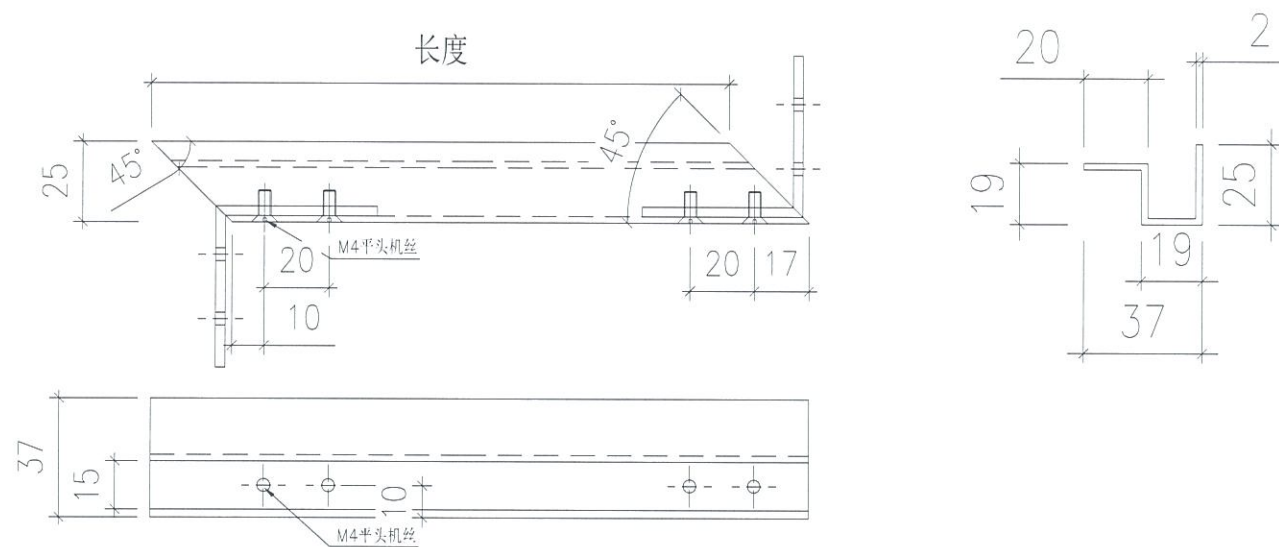
此图为:右开口锁侧开料图

序号	名称	CW	楼层	W (按图纸 量度)	H (按图纸 量度)	开口 方向	数量 (只)	名称	开料长度/数量							
									顶/底横 长度(mm)	数量 (条)	左或右企 长度(mm)	数量 (条)	左1或右企1 长度(mm)	数量 (条)	左2或右企2 长度(mm)	数量 (条)
1	门1	T5CW-M2	8F	636	2366	右开	2	铝折件2	632	2	2362	2	1342	2	746	2
2	门2	T5CW/N-1	8F	636	2366	左开	1	铝折件2	632	2	2362	1	1342	1	746	1
3	门3	T5CW-JK1	8F	436	2366	双开	2	铝折件2	432	2	2362	2	1342	2	746	2

序号	名称	CW	楼层	W (按图纸 量度)	H (按图纸 量度)	开口 方向	数量 (只)	名称	开料长度/数量	
									锁侧 长度(mm)	数量 (条)
1	门1	T5CW-M2	8F	636	2366	右开	2	铝折件 2	320	2
2	门2	T5CW/N-1	8F	636	2366	左开	1	铝折件 2	320	1
3	门3	T5CW-JK1	8F	436	2366	双开	2	铝折件 2	320	2

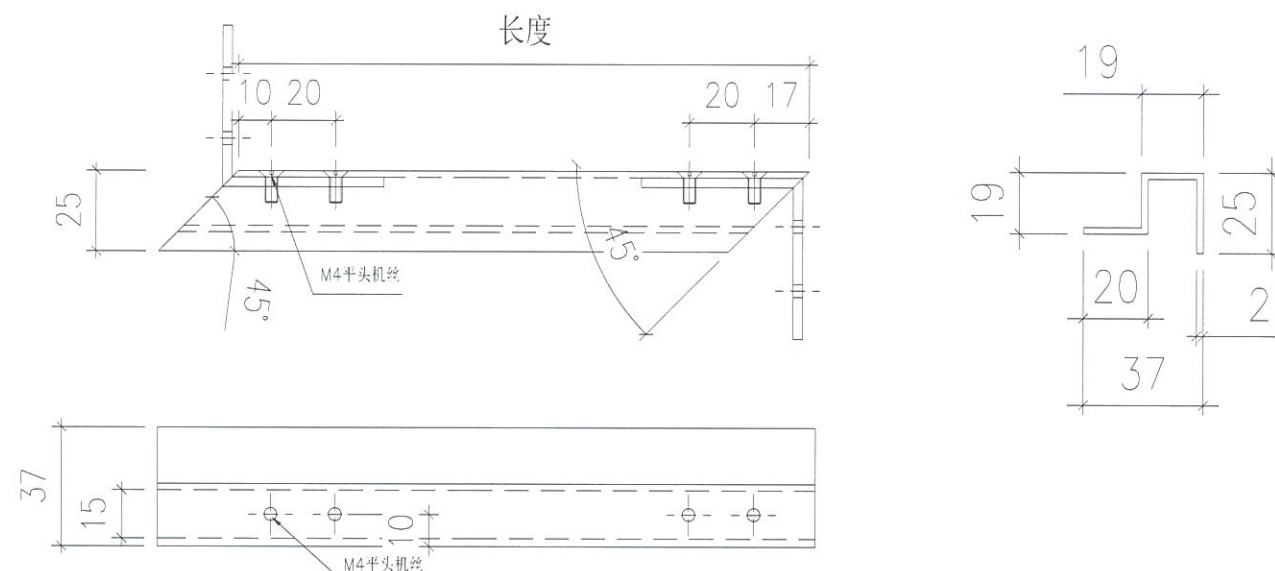
所有尺寸必须在工地现场量度。图中尺寸大小以所注为依据，不可用比例尺直接量度。本图纸及其副本均为建筑声学有限公司之版权所有，翻印必究。

Rev 修订	Date 日期	Note 备注	Rev 修订	Date 日期	Note 备注	Project 工程名称	Title 项目	Drawing No. 图号
A						观塘中心	铝折件 2	LJ-009
B							ARCHITECTURAL ACOUSTICS	Job No. 工程编号 - Date 日期 2019-07-26
C							建筑声学	Drawn 绘图 Feng Scale 比例 - (@A3)
D								Check 校核 - Rev 修订 A



此图为:右开口锁顶开料图

序号	名称	CW	楼层	W (按图纸 量度)	H (按图纸 量度)	开口 方向	数量 (只)	名称	开料长度/数量		备注
									锁顶 长度(mm)	数量 (条)	
1	门1	T5CW-M2	8F	636	2366	右开	2	铝折件 2	135	2	
2	门2	T5CW/N-1	8F	636	2366	左开	1	铝折件 2	135	1	此为左开门锁底
3	门3	T5CW-JK1	8F	436	2366	双开	2	铝折件 2	135	2	

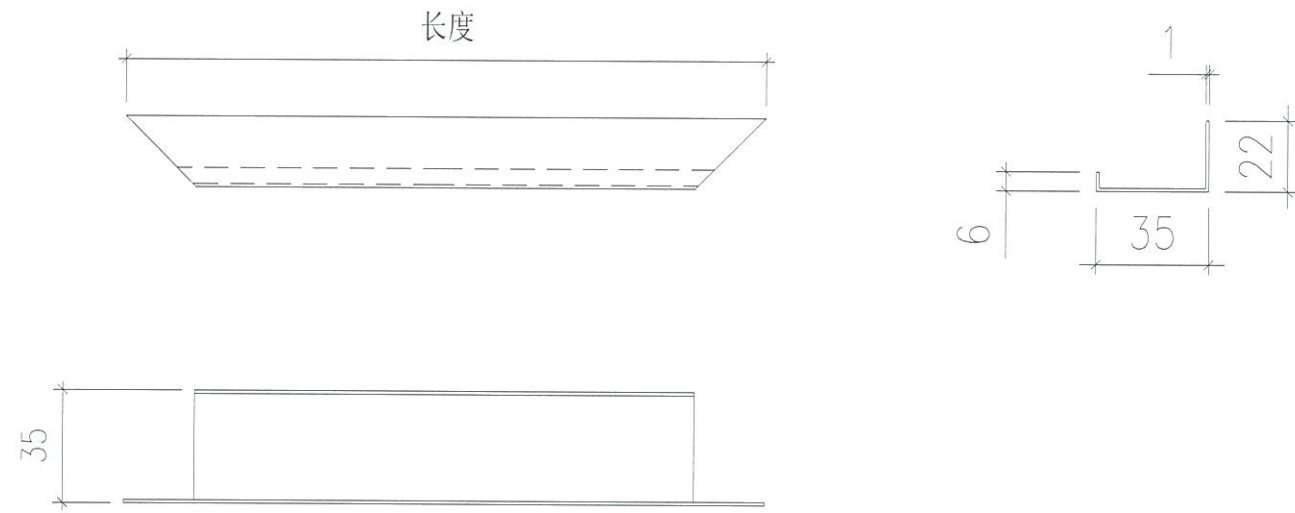


此图为:右开口锁底开料图

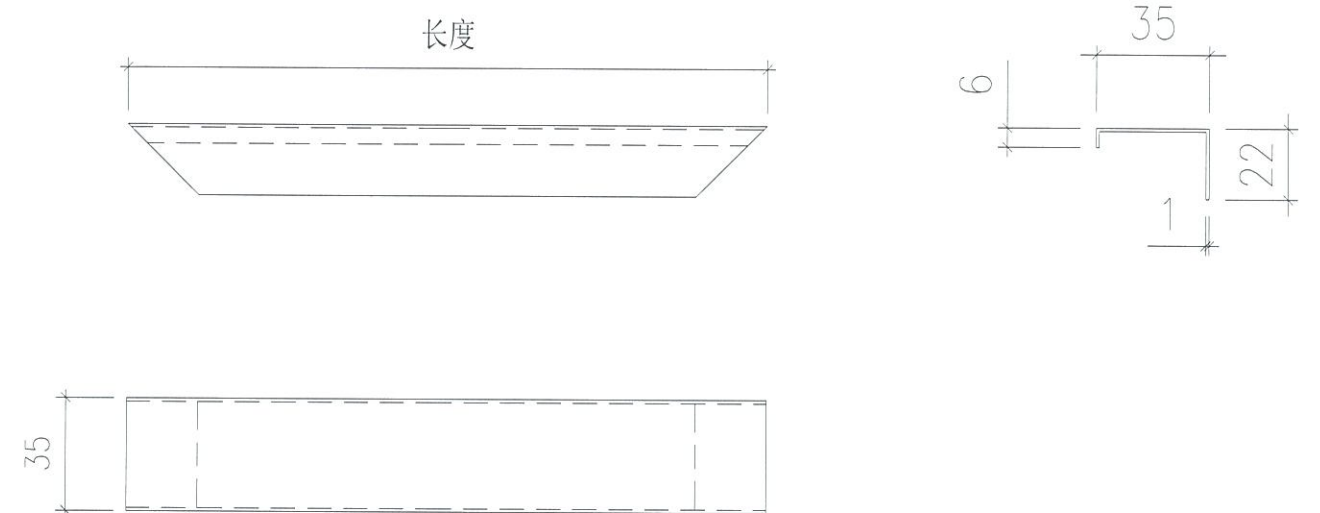
序号	名称	CW	楼层	W (按图纸 量度)	H (按图纸 量度)	开口 方向	数量 (只)	名称	开料长度/数量		备注
									锁底 长度(mm)	数量 (条)	
1	门1	T5CW-M2	8F	636	2366	右开	2	铝折件 2	135	2	
2	门2	T5CW/N-1	8F	636	2366	左开	1	铝折件 2	135	1	此为左开门锁顶
3	门3	T5CW-JK1	8F	436	2366	双开	2	铝折件 2	135	2	

所有尺寸必须在工地现场量度。图中尺寸大小以所注为依据，不可用比例尺直接量度。本图纸及其副本均为建筑声学有限公司之版权所有，翻印必究。

Rev 修订	Date 日期	Note 备注	Rev 修订	Date 日期	Note 备注	Project 工程名称	Title 项目	Drawing No. 图号
A						观塘中心	铝折件 2	LJ-010
B					ARCHITECTURAL ACOUSTICS		Job No. 工程编号 -	Date 日期 2019-07-26
C					建筑声学		Drawn 绘图 Feng	Scale 比例 - (@A3)
D							Check 校核 -	Rev 修订 A



此图为:右开口顶横/底横/左企1或左企2/右企1或右企2开料图



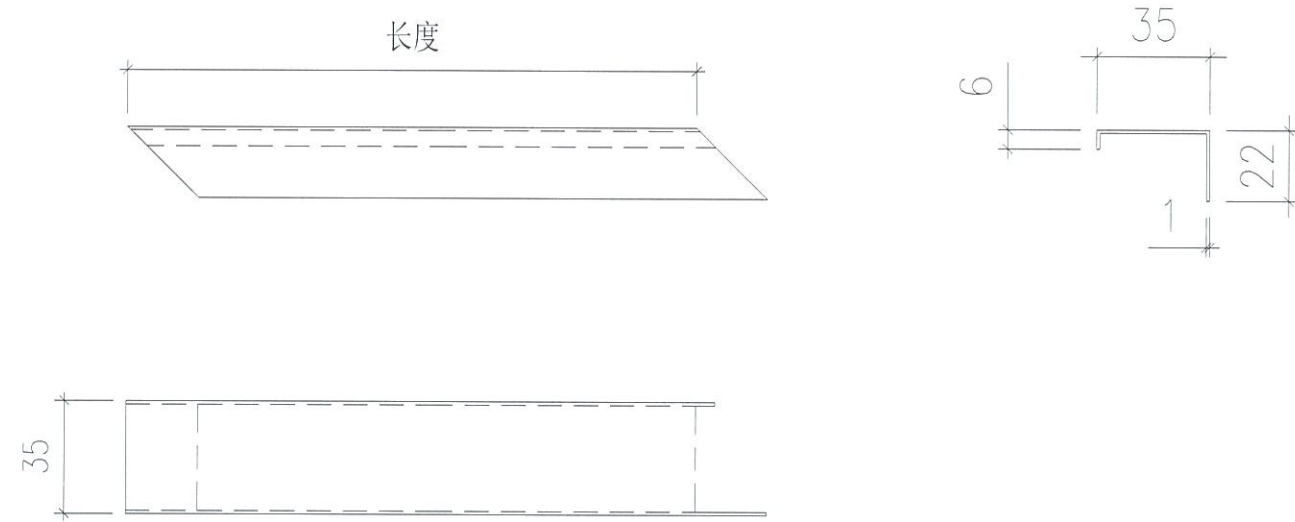
此图为:右开口锁侧开料图

序号	名称	CW	楼层	W (按图纸 量度)	H (按图纸 量度)	开口 方向	数量 (只)	名称	开料长度/数量							
									顶/底横 长度(mm)	数量 (条)	左或右企 长度(mm)	数量 (条)	左1或右企1 长度(mm)	数量 (条)	左2或右企2 长度(mm)	数量 (条)
1	门1	T5CW-M2	8F	636	2366	右开	2	POMUTE折件	626	2	2356	2	1336	2	740	2
2	门2	T5CW/N-1	8F	636	2366	左开	1	POMUTE折件	626	2	2356	1	1336	1	740	1
3	门3	T5CW-JK1	8F	436	2366	双开	2	POMUTE折件	426	2	2356	2	1336	2	740	2

序号	名称	CW	楼层	W (按图纸 量度)	H (按图纸 量度)	开口 方向	数量 (只)	名称	开料长度/数量	
									锁侧 长度(mm)	数量 (条)
1	门1	T5CW-M2	8F	636	2366	右开	2	POMUTE折件	314	2
2	门2	T5CW/N-1	8F	636	2366	左开	1	POMUTE折件	314	1
3	门3	T5CW-JK1	8F	436	2366	双开	2	POMUTE折件	314	2

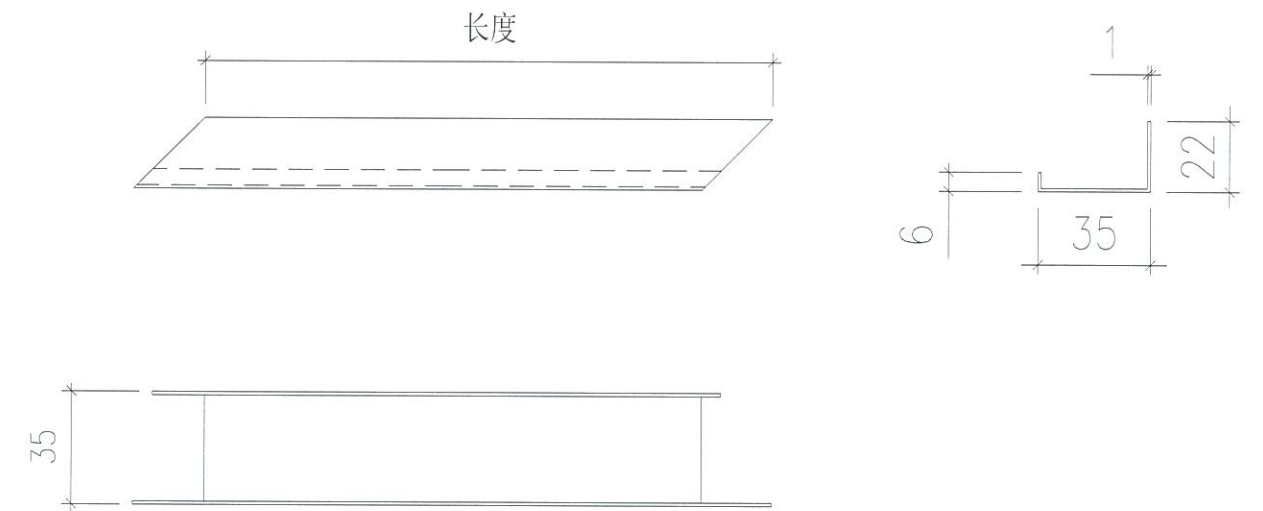
所有尺寸必须在工地现场量度。图中尺寸大小以所注为依据，不可用比例尺直接量度。本图纸及其副本均为建筑声学有限公司之版权所有，翻印必究。

Rev 修订	Date 日期	Note 备注	Rev 修订	Date 日期	Note 备注	Project 工程名称  <b>观塘中心</b>	Title 项目 <b>POMUTE折件</b> <b>ARCHITECTURAL ACOUSTICS</b> <b>建筑声学</b>	Drawing No. 图号 LJ-011		
A								Job No. 工程编号 -	Date 日期 2019-07-26	
B								Drawn 绘图 Feng	Scale 比例 - (@A3)	
C								Check 校核 -	Rev 修订 A	
D										



此图为:右开口锁顶开料图

序号	名称	CW	楼层	W (按图纸 量度)	H (按图纸 量度)	开口 方向	数量 (只)	名称	开料长度/数量		备注
									锁顶 长度(mm)	数量 (条)	
1	门1	T5CW-M2	8F	636	2366	右开	1	POMUTE折件	135	1	
2	门2	T5CW/N-1	8F	636	2366	左开	1	POMUTE折件	135	1	此为左开门锁底
3	门3	T5CW-JK1	8F	436	2366	双开	1	POMUTE折件	135	1	

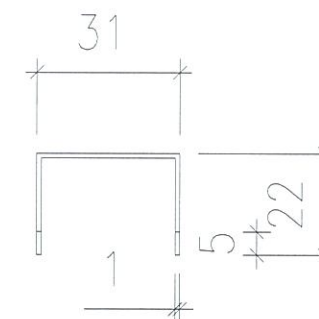
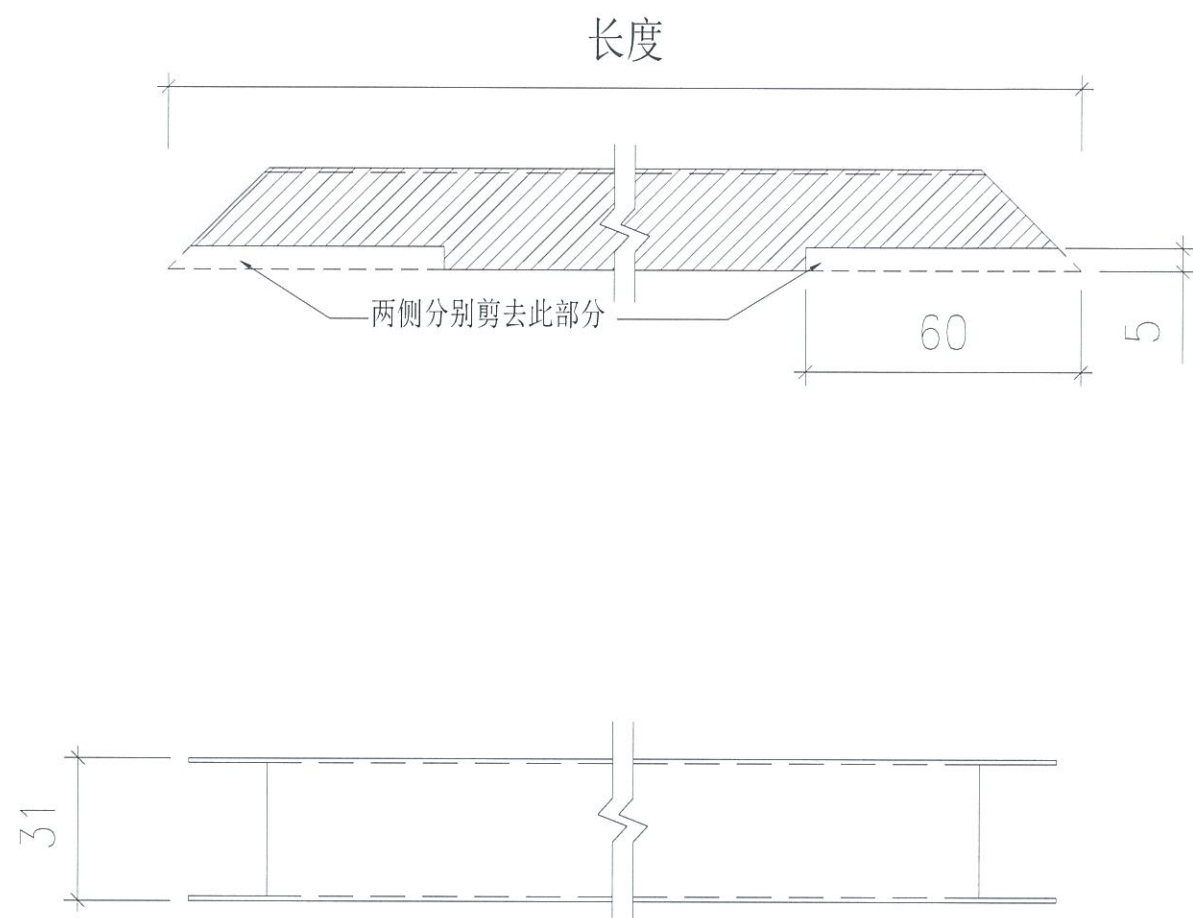


此图为:右开口锁底开料图

序号	名称	CW	楼层	W (按图纸 量度)	H (按图纸 量度)	开口 方向	数量 (只)	名称	开料长度/数量		备注
									锁底 长度(mm)	数量 (条)	
1	门1	T5CW-M2	8F	636	2366	右开	1	POMUTE折件	135	1	
2	门2	T5CW/N-1	8F	636	2366	左开	1	POMUTE折件	135	1	此为左开门锁顶
3	门3	T5CW-JK1	8F	436	2366	双开	1	POMUTE折件	135	1	

所有尺寸必须在工地现场量度。图中尺寸大小以所注为依据，不可用比例尺直接量度。本图纸及其副本均为建筑声学有限公司之版权所有，翻印必究。

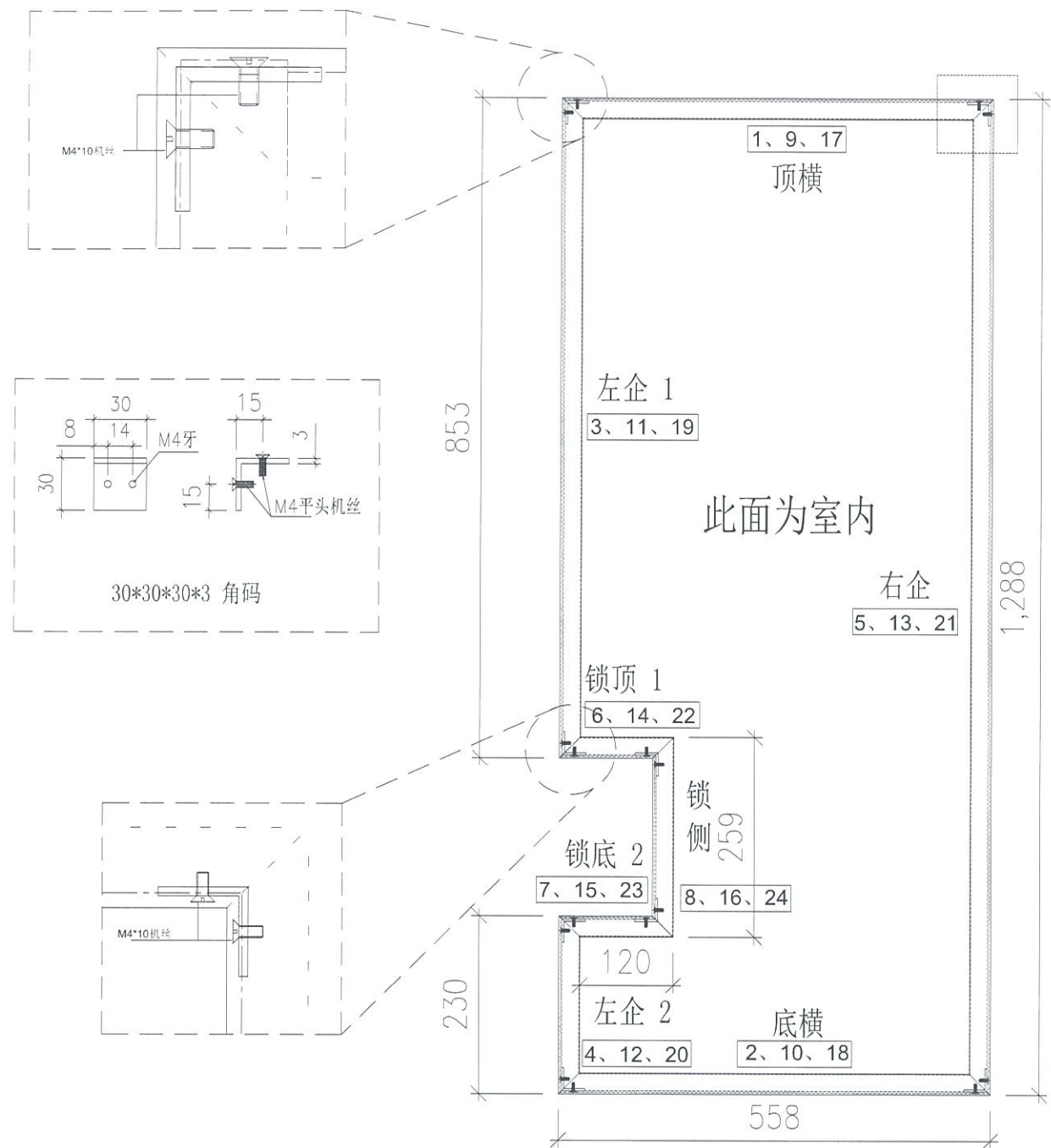
Rev 修订	Date 日期	Note 备注	Rev 修订	Date 日期	Note 备注	Project 工程名称	Title 项目	Drawing No. 图号
A						观塘中心	POMUTE折件	LJ-012
B							ARCHITECTURAL ACOUSTICS	Job No. 工程编号 - Date 日期 2019-07-26
C							建筑声学	Drawn 绘图 Feng Scale 比例 - (@A3)
D								Check 校核 - Rev 修订 A



POMUTE折件剪位图

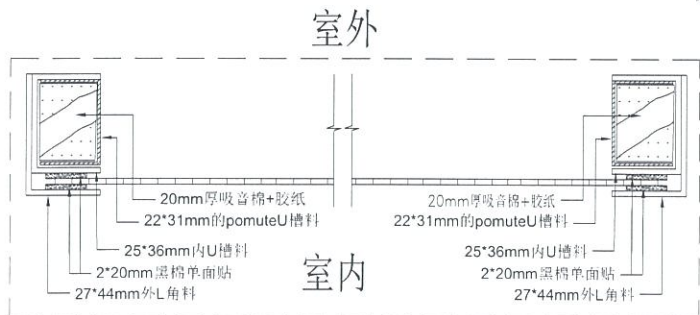
所有尺寸必须在工地现场量度。图中尺寸大小以所注为依据，不可用比例尺直接量度。本图纸及其副本均为建筑声学有限公司之版权所有，翻印必究。

Rev 修订	Date 日期	Note 备注	Rev 修订	Date 日期	Note 备注	Project 工程名称	Title 项目	Drawing No. 图号	
A						观塘中心	POMUTE折件	Job No. 工程编号 -	Date 日期 2019-07-26
B					ARCHITECTURAL ACOUSTICS		Drawn 绘图 Feng	Scale 比例 - (@A3)	
C					建筑声学		Check 校核 -	Rev 修订 A	
D									



序號	料號	名称	出荷	长度(mm)	数量	加工说明
1	27*44	吸音外框顶横	直口	558.0	1	LJ-001
2	27*44	吸音外框底横	直口	558.0	1	LJ-001
3	27*44	吸音外框左企1	直口	853.0	1	LJ-001
4	27*44	吸音外框左企2	直口	230.0	1	LJ-001
5	27*44	吸音外框右企	直口	1288.0	1	LJ-001
6	27*44	吸音外框锁顶	直口	120.0	1	LJ-002
7	27*44	吸音外框锁底	直口	120.0	1	LJ-002
8	27*44	吸音外框锁侧	直口	259.0	1	LJ-001
9	25*36	吸音内框顶横	直口	554.0	1	LJ-003
10	25*36	吸音内框底横	直口	554.0	1	LJ-003
11	25*36	吸音内框左企1	直口	849.0	1	LJ-003
12	25*36	吸音内框左企2	直口	226.0	1	LJ-003
13	25*36	吸音内框右企	直口	1284.0	1	LJ-003
14	25*36	吸音内框锁顶	直口	120.0	1	LJ-004
15	25*36	吸音内框锁底	直口	120.0	1	LJ-004
16	25*36	吸音内框锁侧	直口	255.0	1	LJ-003
17	25*36	POMUTE框顶横	直口	549.0	1	LJ-005
18	25*36	POMUTE框底横	直口	549.0	1	LJ-005
19	22*31	POMUTE框左企1	直口	844.0	1	LJ-005
20	22*31	POMUTE框左企2	直口	221.0	1	LJ-005
21	22*31	POMUTE框右企	直口	1279.0	1	LJ-005
22	22*31	POMUTE框锁顶	直口	120.0	1	LJ-006
23	22*31	POMUTE框锁底	直口	120.0	1	LJ-006
24	22*31	POMUTE框锁侧	直口	250.0	1	LJ-005

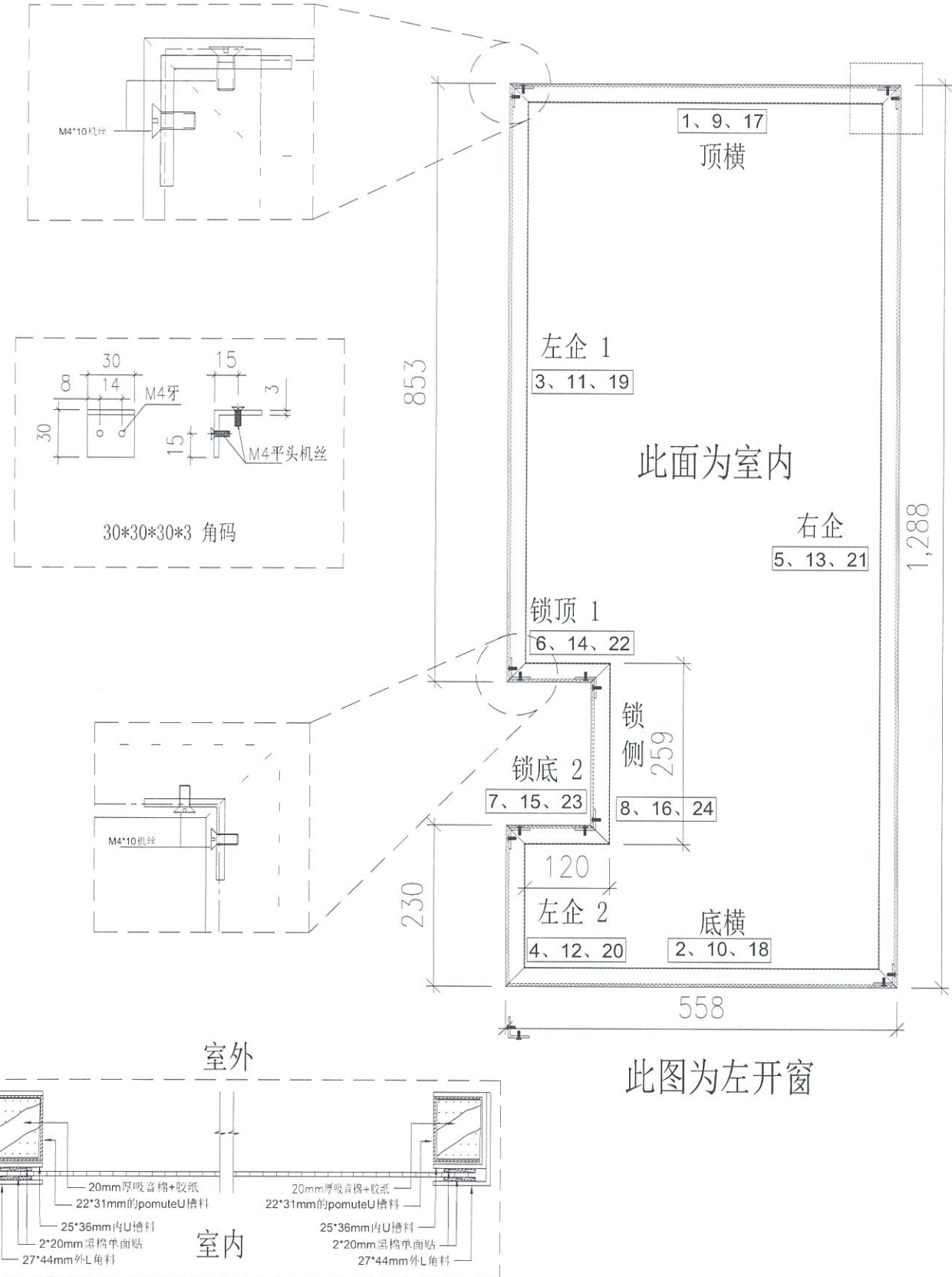
序號	宽度(mm)	高度(mm)	隻/幅	撐長
頂留				mm
底留				mm
企料底部開避位				mm
底橫料防水巴錫去				mm
安裝扣碼				
安裝扣碼				
多點鎖芯型號:				
手柄型號:				
限位撐型號:				
T窗最大的開度:				
窗玉搭位數:				
門玉款				
大圖版次		本圖版		
		日期		
窗号	宽度(W)	高度(H)	数量	樓層
T1-F2(AW-G01)	558.0	1288.0	1	8F
圖號	T1-F2(AW-G01)			



此图为左开窗

所有尺寸必须在工地现场量度。图中尺寸大小以所注为依据，不可用比例尺直接量度。本图纸及其副本均为建筑声学有限公司之版权所有，翻印必究。

Rev 修订	Date 日期	Note 备注	Rev 修订	Date 日期	Note 备注	Project 工程名称	Title 项目	Drawing No. 图号	Date 日期
A						观塘中心	窗拆图	T1-F2(AW-G01)	2019-07-26
B					ARCHITECTURAL ACOUSTICS			Job No. 工程编号 -	
C					建筑声学			Drawn 绘图 Feng	Scale 比例 - (@A3)
D								Check 校核 -	Rev 修订 A



序号	料號	名称	出荷	长度(mm)	数量	加工说明
1	27*44	吸音外框顶横	直口	558.0	1	LJ-001
2	27*44	吸音外框底横	直口	558.0	1	LJ-001
3	27*44	吸音外框左企1	直口	853.0	1	LJ-001
4	27*44	吸音外框左企2	直口	230.0	1	LJ-001
5	27*44	吸音外框右企	直口	1288.0	1	LJ-001
6	27*44	吸音外框锁顶	直口	120.0	1	LJ-002
7	27*44	吸音外框锁底	直口	120.0	1	LJ-002
8	27*44	吸音外框锁侧	直口	259.0	1	LJ-001
9	25*36	吸音内框顶横	直口	554.0	1	LJ-003
10	25*36	吸音内框底横	直口	554.0	1	LJ-003
11	25*36	吸音内框左企1	直口	849.0	1	LJ-003
12	25*36	吸音内框左企2	直口	226.0	1	LJ-003
13	25*36	吸音内框右企	直口	1284.0	1	LJ-003
14	25*36	吸音内框锁顶	直口	120.0	1	LJ-004
15	25*36	吸音内框锁底	直口	120.0	1	LJ-004
16	25*36	吸音内框锁侧	直口	255.0	1	LJ-003
17	25*36	POMUTE框顶横	直口	549.0	1	LJ-005
18	25*36	POMUTE框底横	直口	549.0	1	LJ-005
19	22*31	POMUTE框左企1	直口	844.0	1	LJ-005
20	22*31	POMUTE框左企2	直口	221.0	1	LJ-005
21	22*31	POMUTE框右企	直口	1279.0	1	LJ-005
22	22*31	POMUTE框锁顶	直口	120.0	1	LJ-006
23	22*31	POMUTE框锁底	直口	120.0	1	LJ-006
24	22*31	POMUTE框锁侧	直口	250.0	1	LJ-005

序号	宽度(mm)	高度(mm)	隻/幅	撐長
門玉款				
大圖版次		本圖版		
		日期		
窗号	宽度(W)	高度(H)	數量	樓層
T1-F2(AW-G02)	558.0	1288.0	2	8F
圖號	T1-F2(AW-G02)			

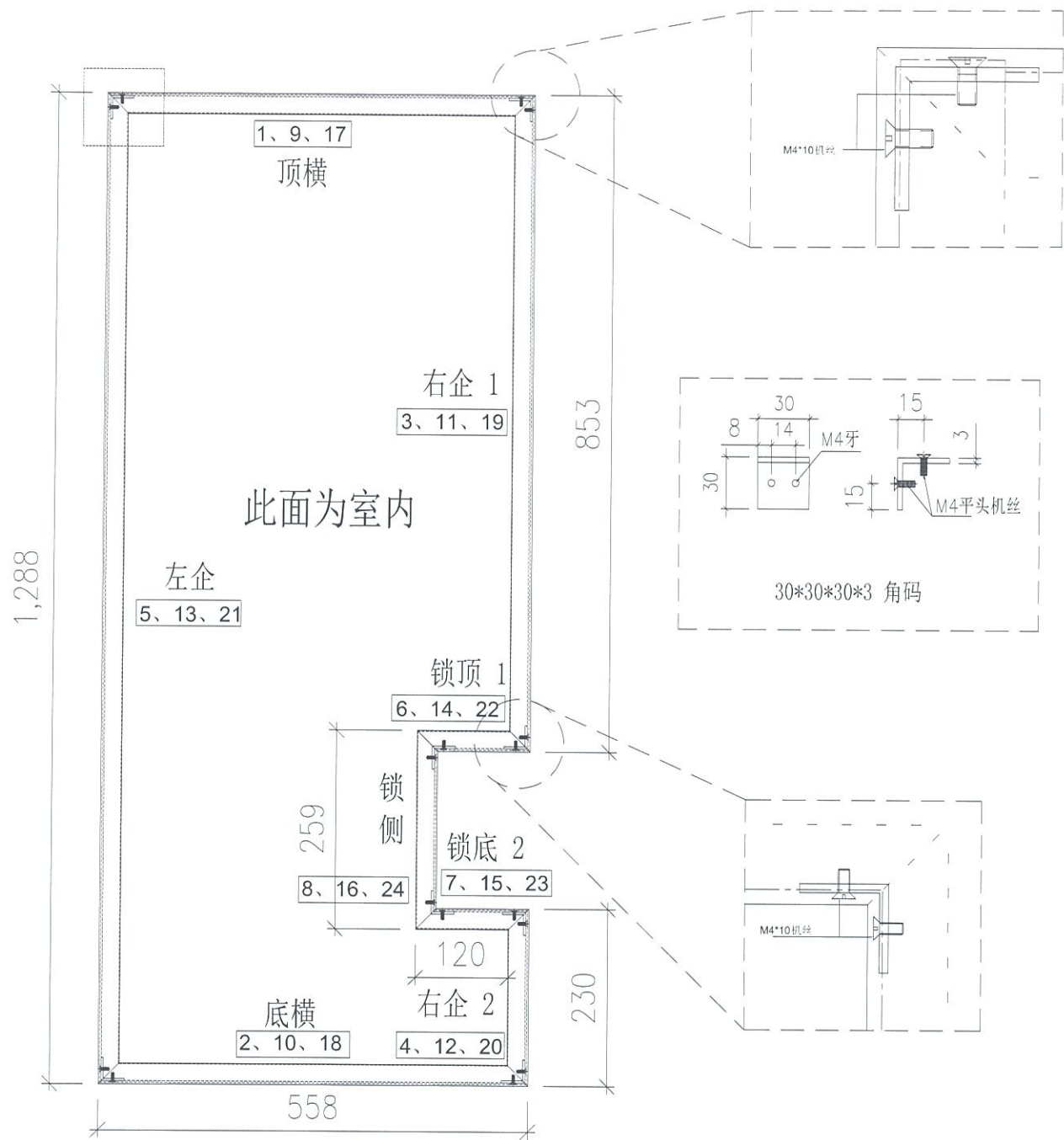
所有尺寸必须在工地现场量度。图中尺寸大小以所注为依据，不可用比例尺直接量度。本图纸及其副本均为建筑声学有限公司之版权所有，翻印必究。

Rev	修订	Date	日期	Note	备注
A					
B					
C					
D					

Project 工程名称  
**观塘中心**

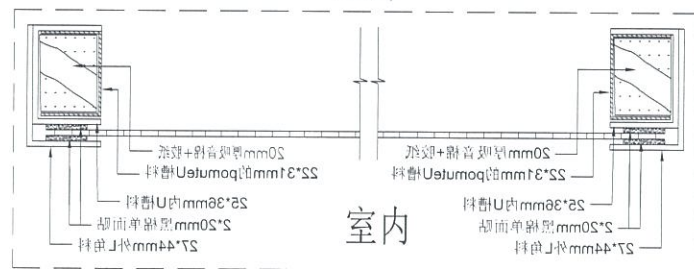
Title 项目  
**窗拆图**  
**ARCHITECTURAL ACOUSTICS**  
**建筑声学**

Drawing No. 图号	T1-F2(AW-G02)
Job No. 工程编号	-
Date 日期	2019-07-26
Drawn 绘图	Feng
Scale 比例	- (@A3)
Check 校核	-
Rev 修订	A



此面为室内

室外



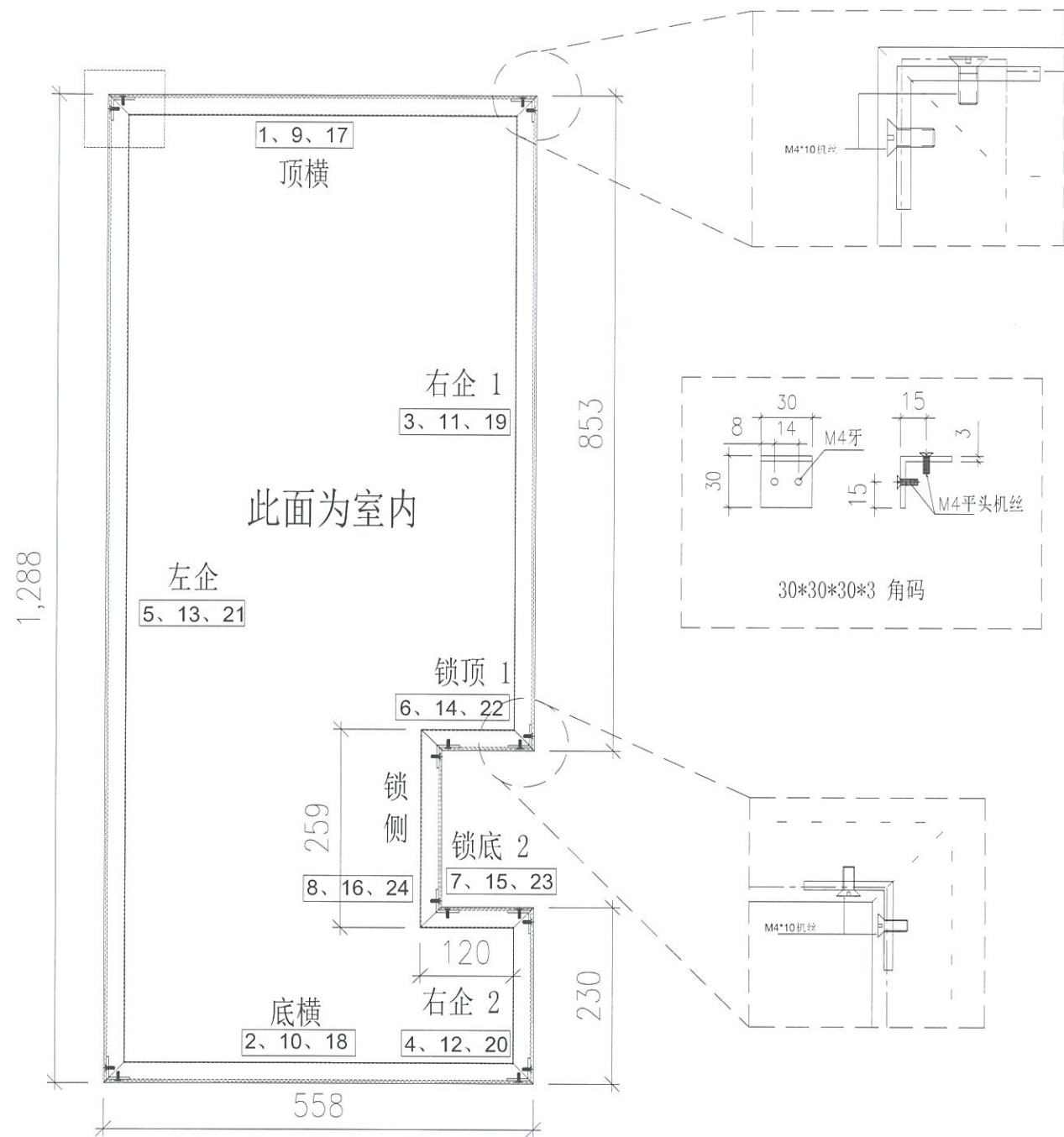
序号	料號	名称	出荷	长度(mm)	数量	加工说明
1	27*44	吸音外框顶横	直口	558.0	1	LJ-001
2	27*44	吸音外框底横	直口	558.0	1	LJ-001
3	27*44	吸音外框右企1	直口	853.0	1	LJ-001
4	27*44	吸音外框右企2	直口	230.0	1	LJ-001
5	27*44	吸音外框左企	直口	1288.0	1	LJ-001
6	27*44	吸音外框锁顶	直口	120.0	1	LJ-002
7	27*44	吸音外框锁底	直口	120.0	1	LJ-002
8	27*44	吸音外框锁侧	直口	259.0	1	LJ-001
9	25*36	吸音内框顶横	直口	554.0	1	LJ-003
10	25*36	吸音内框底横	直口	554.0	1	LJ-003
11	25*36	吸音内框右企1	直口	849.0	1	LJ-003
12	25*36	吸音内框右企2	直口	226.0	1	LJ-003
13	25*36	吸音内框左企	直口	1284.0	1	LJ-003
14	25*36	吸音内框锁顶	直口	120.0	1	LJ-004
15	25*36	吸音内框锁底	直口	120.0	1	LJ-004
16	25*36	吸音内框锁侧	直口	255.0	1	LJ-003
17	25*36	POMUTE框顶横	直口	549.0	1	LJ-005
18	25*36	POMUTE框底横	直口	549.0	1	LJ-005
19	22*31	POMUTE框右企1	直口	844.0	1	LJ-005
20	22*31	POMUTE框右企2	直口	221.0	1	LJ-005
21	22*31	POMUTE框左企	直口	1279.0	1	LJ-005
22	22*31	POMUTE框锁顶	直口	120.0	1	LJ-006
23	22*31	POMUTE框锁底	直口	120.0	1	LJ-006
24	22*31	POMUTE框锁侧	直口	250.0	1	LJ-005

序号	宽度(mm)	高度(mm)	隻/幅	撑長
頂留				mm
底留				mm
企料底部開避位				mm
底橫料防水巴鋸去				mm
安裝扣碼				
安裝扣碼				
多點鎖芯型號:				
手柄型號:				
限位撐型號:				
T窗最大的開度:				
窗玉搭位數:				
門玉款				
大圖版次		本圖版		
		日期		
窗号	宽度(W)	高度(H)	數量	樓層
T5-N-1(AW-G03)	558.0	1288.0	1	8F
圖號	T5-N-1(AW-G03)			

全部用M4料  
廠開料做

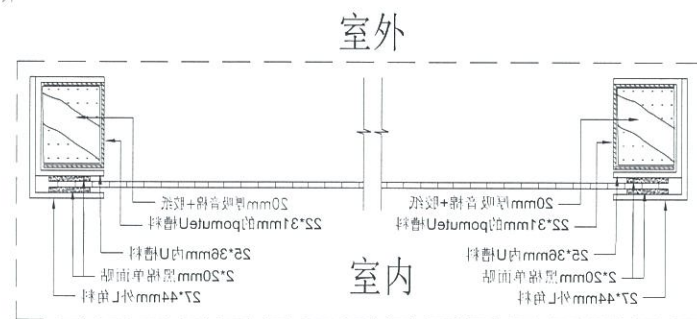
所有尺寸必须在工地现场量度。图中尺寸大小以所注为依据，不可用比例尺直接量度。本图纸及其副本均为建筑声学有限公司之版权所有，翻印必究。

Rev 修订	Date 日期	Note 备注	Rev 修订	Date 日期	Note 备注	Project 工程名称	Title 项目	Drawing No. 图号	T5-N-1(AW-G03)		
A						观塘中心	窗拆图	Job No. 工程编号	-	Date 日期	2019-07-26
B					ARCHITECTURAL ACOUSTICS			Drawn 绘图	Feng	Scale 比例	-(A3)
C					建筑声学			Check 校核	-	Rev 修订	A
D											



序号	料號	名称	出苟	长度(mm)	数量	加工说明
1	27*44	吸音外框顶横	直口	558.0	1	LJ-001
2	27*44	吸音外框底横	直口	558.0	1	LJ-001
3	27*44	吸音外框右企1	直口	853.0	1	LJ-001
4	27*44	吸音外框右企2	直口	230.0	1	LJ-001
5	27*44	吸音外框左企	直口	1288.0	1	LJ-001
6	27*44	吸音外框锁顶	直口	120.0	1	LJ-002
7	27*44	吸音外框锁底	直口	120.0	1	LJ-002
8	27*44	吸音外框锁侧	直口	259.0	1	LJ-001
9	25*36	吸音内框顶横	直口	554.0	1	LJ-003
10	25*36	吸音内框底横	直口	554.0	1	LJ-003
11	25*36	吸音内框右企1	直口	849.0	1	LJ-003
12	25*36	吸音内框右企2	直口	226.0	1	LJ-003
13	25*36	吸音内框左企	直口	1284.0	1	LJ-003
14	25*36	吸音内框锁顶	直口	120.0	1	LJ-004
15	25*36	吸音内框锁底	直口	120.0	1	LJ-004
16	25*36	吸音内框锁侧	直口	255.0	1	LJ-003
17	25*36	POMUTE框顶横	直口	549.0	1	LJ-005
18	25*36	POMUTE框底横	直口	549.0	1	LJ-005
19	22*31	POMUTE框右企1	直口	844.0	1	LJ-005
20	22*31	POMUTE框右企2	直口	221.0	1	LJ-005
21	22*31	POMUTE框左企	直口	1279.0	1	LJ-005
22	22*31	POMUTE框锁顶	直口	120.0	1	LJ-006
23	22*31	POMUTE框锁底	直口	120.0	1	LJ-006
24	22*31	POMUTE框锁侧	直口	250.0	1	LJ-005

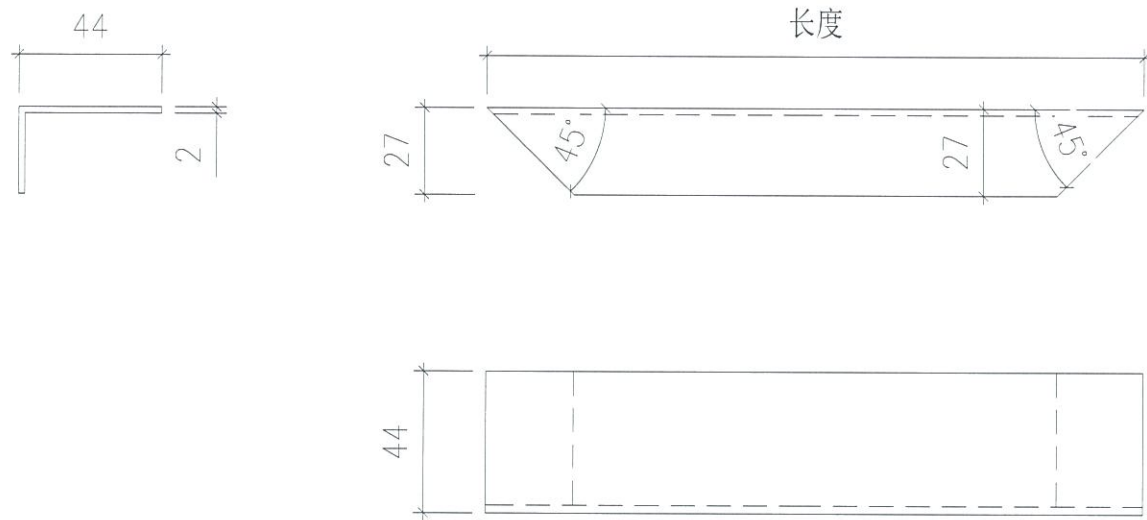
序号	内容
頂留	mm
底留	mm
企料底部開避位	mm
底橫料防水巴鏟去	mm
安裝扣碼	
安裝扣碼	
多點鎖芯型號:	
手柄型號:	
限位撐型號:	
T窗最大的開度:	
窗玉搭位數:	
門玉款	寬度(mm) 高度(mm) 隻/幅 撐長
大圖版次	本圖版 日期
窗号	寬度(W) 高度(H) 數量 樓層
T5-N-1(AW-G04)	558.0 1288.0 1 8F
圖號	T5-N-1(AW-G04)



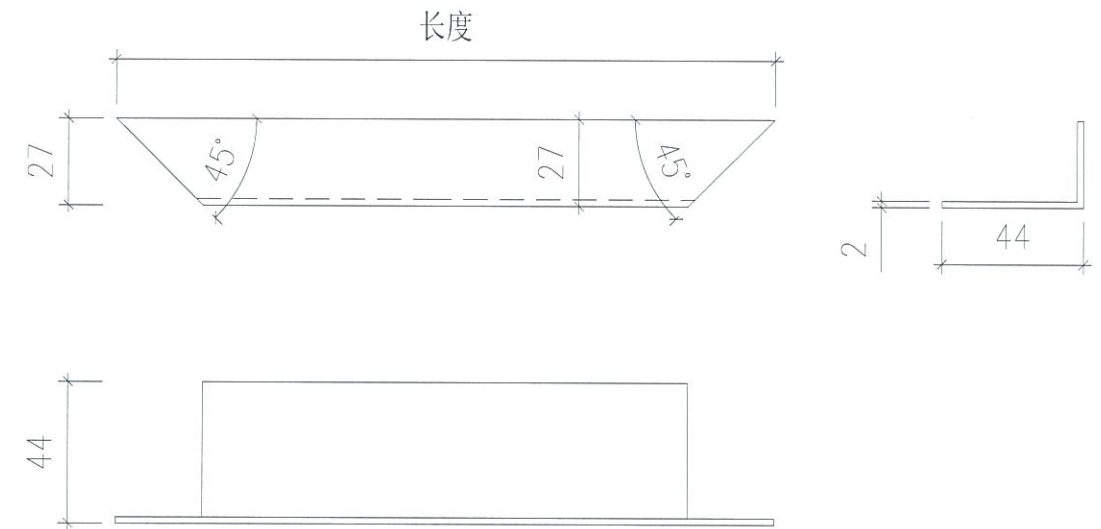
全部用m11半  
做開料做

所有尺寸必须在工地现场量度。图中尺寸大小以所注为依据，不可用比例尺直接量度。本图纸及其副本均为建筑声学有限公司之版权所有，翻印必究。

Rev 修订	Date 日期	Note 备注	Rev 修订	Date 日期	Note 备注	Project 工程名称	Title 项目	Drawing No. 图号	Job No. 工程编号	Date 日期	Drawn 绘图	Scale 比例	Check 校核	Rev 修订	
A						观塘中心	窗拆图	T5-N-1(AW-G04)	-	2019-07-26	Feng	- (@A3)	-	A	
B					ARCHITECTURAL ACOUSTICS										
C					建筑声学										
D															



此图为:顶横/底横/左企1或左企2/右企1或右企2开料图



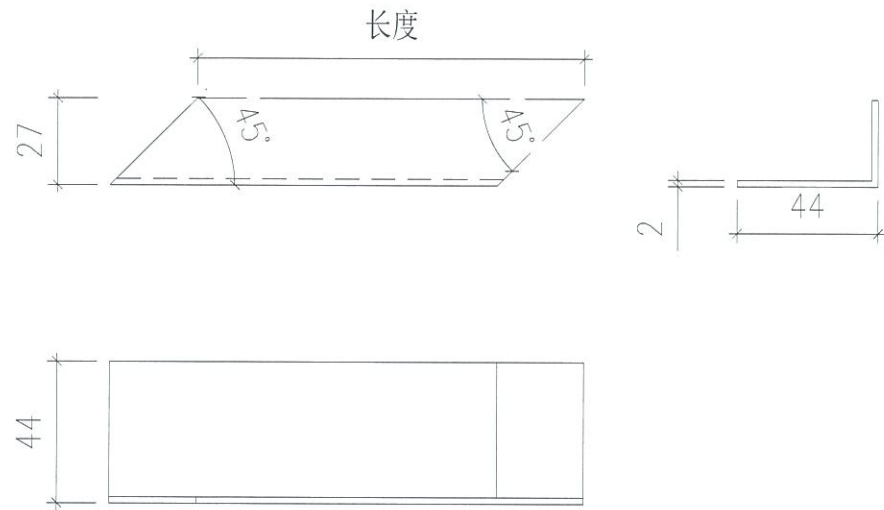
此图为:锁侧开料图

序号	名称	CW	楼层	W (按图纸 量度)	H (按图纸 量度)	开口 方向	数量 (只)	名称	开料长度/数量							
									顶/底横 长度(mm)	数量 (条)	左或右企 长度(mm)	数量 (条)	左或右企1 长度(mm)	数量 (条)	左或右企2 长度(mm)	数量 (条)
1	窗1	T1CW-F2	8F	558	1288	左开	2	铝折件 1	558	2	1288	2	853	2	230	2
2	窗2	T5CW/N-1	8F	558	1288	右开	2	铝折件 1	558	2	1288	2	853	2	230	2

序号	名称	CW	楼层	W (按图纸 量度)	H (按图纸 量度)	开口 方向	数量 (只)	名称	开料长度/数量	
									锁侧 长度(mm)	数量 (条)
1	窗1	T1CW-F2	8F	558	1288	左开	2	铝折件 1	259	2
2	窗2	T5CW/N-1	8F	558	1288	右开	2	铝折件 1	259	2

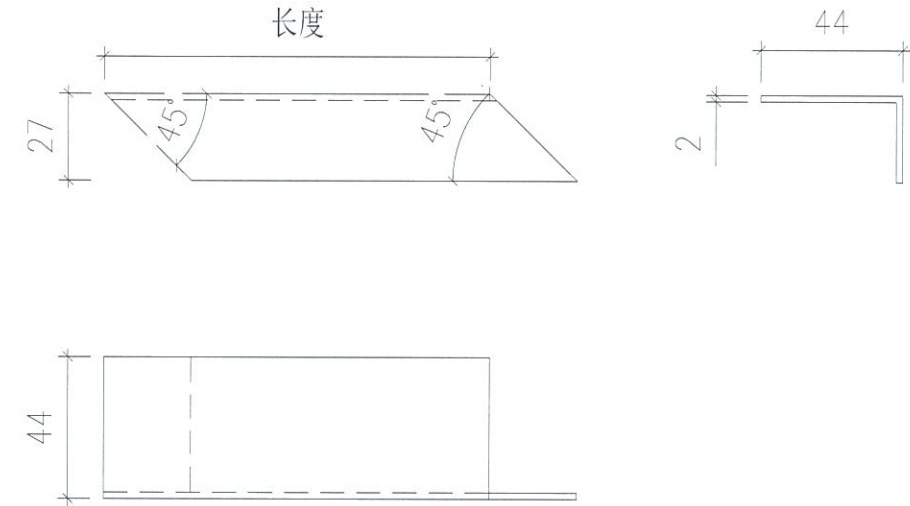
所有尺寸必须在工地现场量度。图中尺寸大小以所注为依据，不可用比例尺直接量度。本图纸及其副本均为建筑声学有限公司之版权所有，翻印必究。

Rev 修订	Date 日期	Note 备注	Rev 修订	Date 日期	Note 备注	Project 工程名称	Title 项目	Drawing No. 图号
A						观塘中心	铝折件 1	LJ-001
B					ARCHITECTURAL ACOUSTICS		Job No. 工程编号 -	Date 日期 2019-07-26
C					建筑声学		Drawn 绘图 Feng	Scale 比例 - (@A3)
D					Check 校核 -		Rev 修订 A	



此图为:锁顶开料图

序号	名称	CW	楼层	W (按图纸 量度)	H (按图纸 量度)	开口 方向	数量 (只)	名称	开料长度/数量	
									锁顶 长度(mm)	数量 (条)
1	窗1	T1CW-F2	8F	558	1288	左开	2	铝折件 1	120	2
2	窗2	T5CW/N-1	8F	558	1288	右开	2	铝折件 1	120	2



此图为:锁底开料图

序号	名称	CW	楼层	W (按图纸 量度)	H (按图纸 量度)	开口 方向	数量 (只)	名称	开料长度/数量	
									锁底 长度(mm)	数量 (条)
1	窗1	T1CW-F2	8F	558	1288	左开	2	铝折件 1	120	2
2	窗2	T5CW/N-1	8F	558	1288	右开	2	铝折件 1	120	2

所有尺寸必须在工地现场量度。图中尺寸大小以所注为依据，不可用比例尺直接量度。本图纸及其副本均为建筑声学有限公司之版权所有，翻印必究。

Rev 修订	Date 日期	Note 备注	Rev 修订	Date 日期	Note 备注
A					
B					
C					
D					

Project 工程名称

观塘中心

Title 项目

铝折件 1

ARCHITECTURAL ACOUSTICS

建筑声学

Drawing No. 图号

LJ-002

Job No. 工程编号 -

Date 日期 2019-07-26

Drawn 绘图

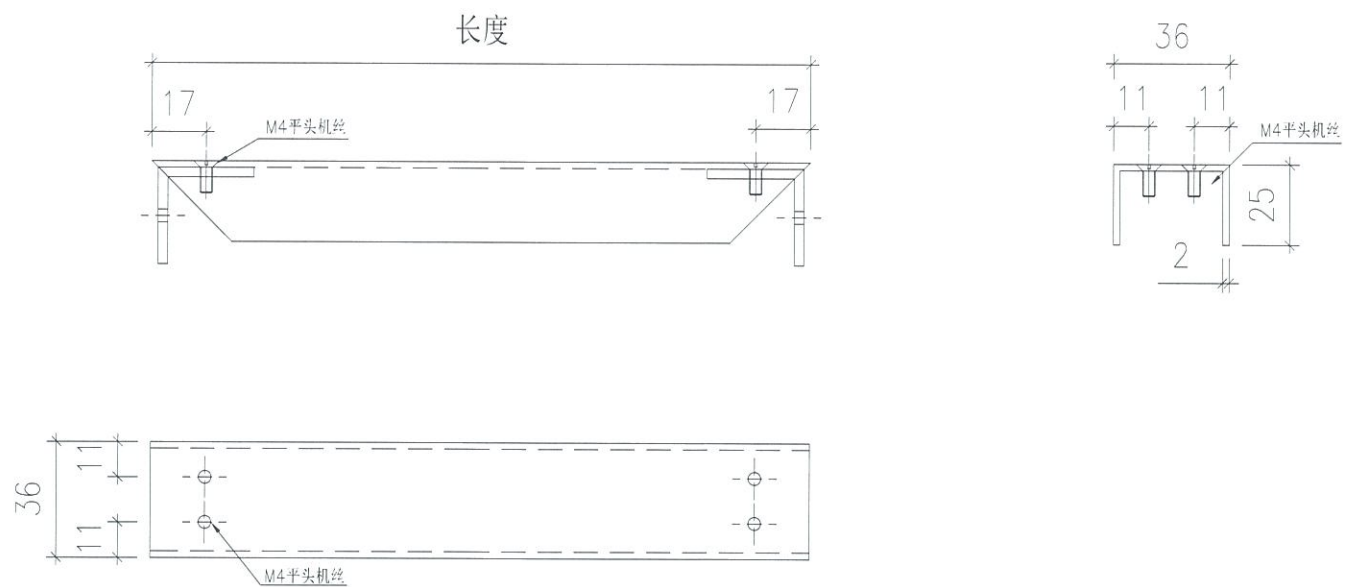
Feng

Scale 比例 - (@A3)

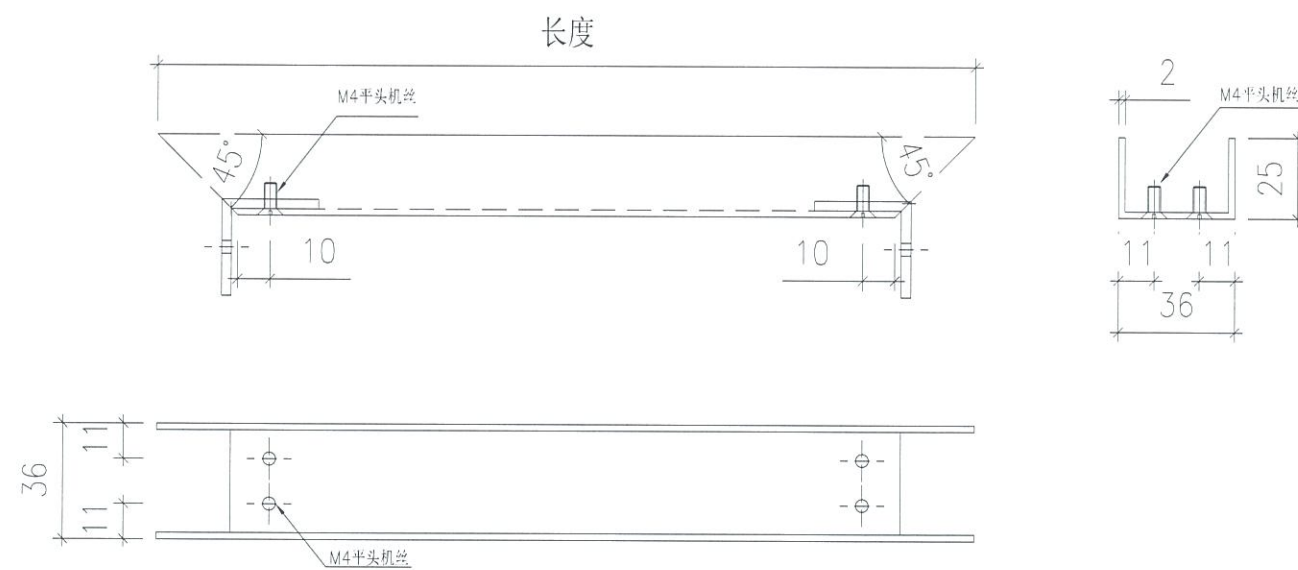
Check 校核

-

Rev 修订 A



此图为:顶横/底横/左企1或左企2/右企1或右企2开料图



此图为:锁侧开料图

序号	名称	CW	楼层	W (按图纸 量度)	H (按图纸 量度)	开口 方向	数量 (只)	名称	开料长度/数量							
									顶/底横 长度(mm)	数量 (条)	左或右企 长度(mm)	数量 (条)	左或右企1 长度(mm)	数量 (条)	左或右企2 长度(mm)	数量 (条)
1	窗1	T1CW-F2	8F	558	1288	左开	2	铝折件 2	554	2	1284	2	849	2	226	2
2	窗2	T5CW/N-1	8F	558	1288	右开	2	铝折件 2	554	2	1284	2	849	2	226	2

① ② ① ① ①

序号	名称	CW	楼层	W (按图纸 量度)	H (按图纸 量度)	开口 方向	数量 (只)	名称	开料长度/数量	
									锁侧 长度(mm)	数量 (条)
1	窗1	T1CW-F2	8F	558	1288	左开	2	铝折件 2	255	2
2	窗2	T5CW/N-1	8F	558	1288	右开	2	铝折件 2	255	2

① ①

所有尺寸必须在工地现场量度。图中尺寸大小以所注为依据，不可用比例尺直接量度。本图纸及其副本均为建筑声学有限公司之版权所有，翻印必究。

Rev 修订	Date 日期	Note 备注
A		
B		
C		
D		

Project 工程名称

观塘中心

Title 项目

铝折件 2

ARCHITECTURAL ACOUSTICS

建筑声学

Drawing No. 图号

LJ-003

Job No. 工程编号 -

Date 日期 2019-07-26

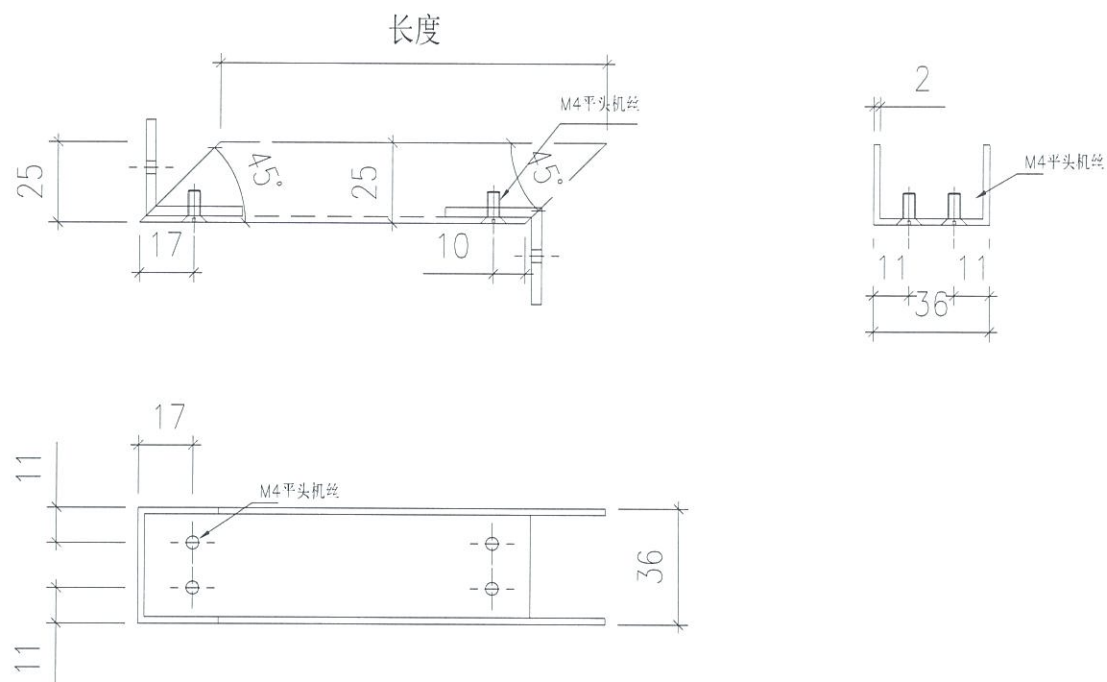
Drawn 绘图

Feng

Scale 比例 - (@A3)

Check 校核 -

Rev 修订 A

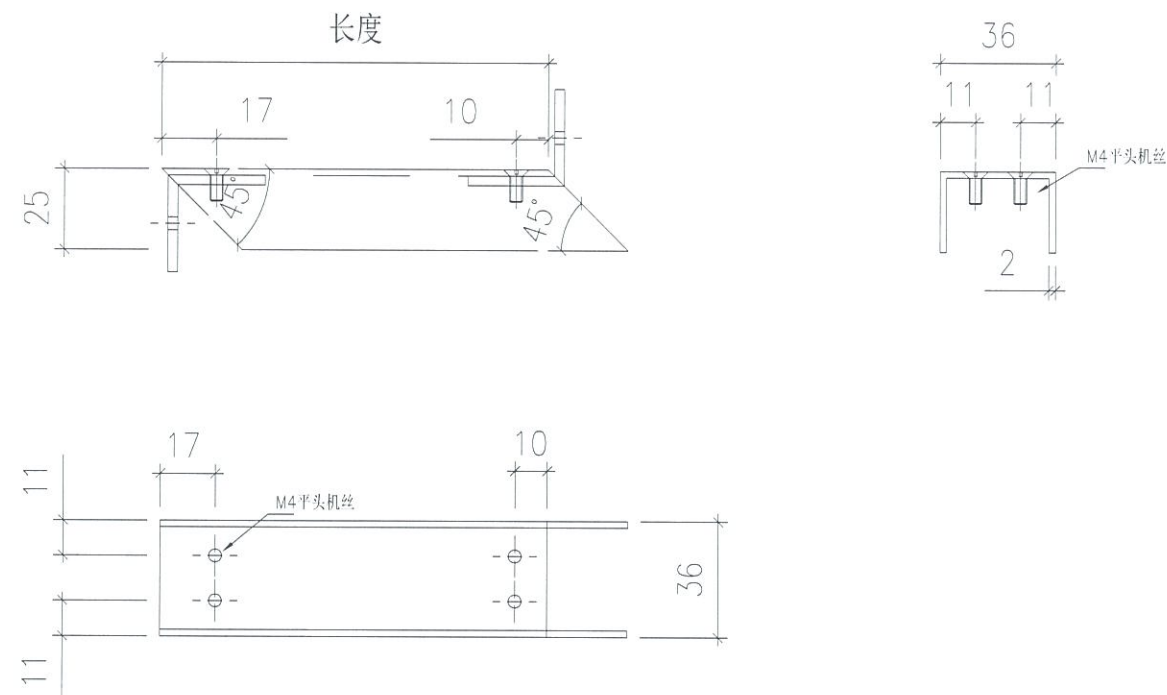


此图为:锁顶开料图

序号	名称	CW	楼层	W (按图纸 量度)	H (按图纸 量度)	开口 方向	数量 (只)	名称	开料长度/数量	
									锁顶 长度(mm)	数量 (条)
1	窗1	T1CW-F2	8F	558	1288	左开	2	铝折件 2	120	2
2	窗2	T5CW/N-1	8F	558	1288	右开	2	铝折件 2	120	2

①

①



此图为:锁底开料图

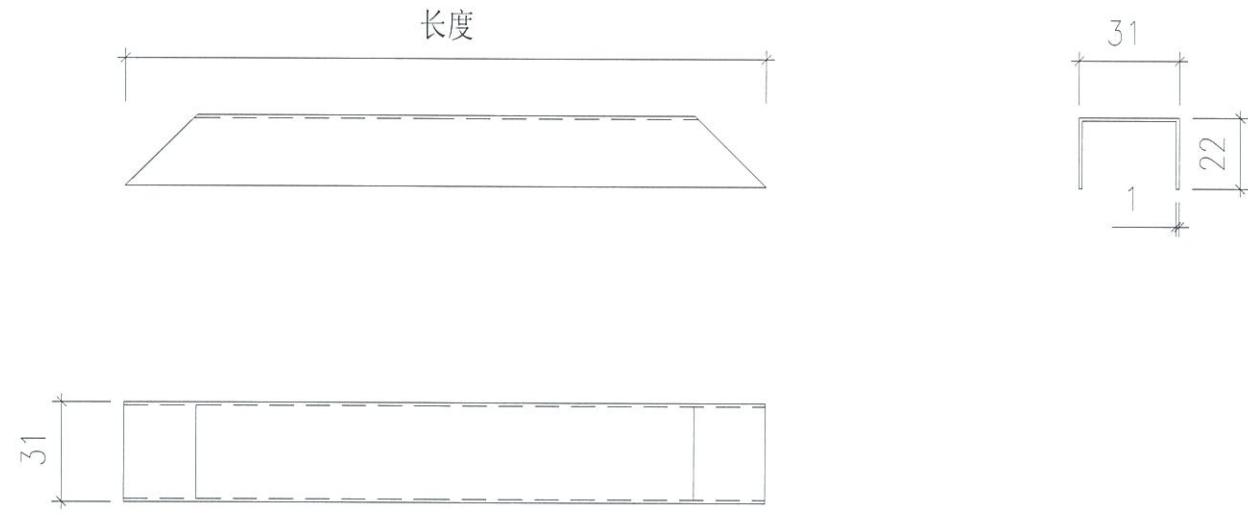
序号	名称	CW	楼层	W (按图纸 量度)	H (按图纸 量度)	开口 方向	数量 (只)	名称	开料长度/数量	
									锁底 长度(mm)	数量 (条)
1	窗1	T1CW-F2	8F	558	1288	左开	2	铝折件 2	120	2
2	窗2	T5CW/N-1	8F	558	1288	右开	2	铝折件 2	120	2

①

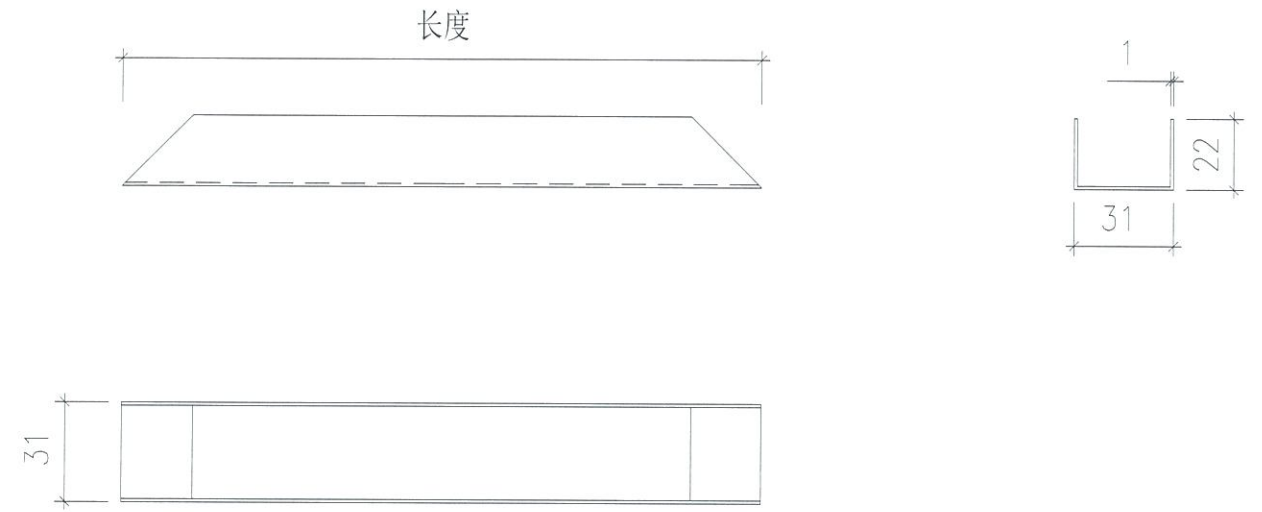
①

所有尺寸必须在工地现场量度。图中尺寸大小以所注为依据，不可用比例尺直接量度。本图纸及其副本均为建筑声学有限公司之版权所有，翻印必究。

Rev 修订	Date 日期	Note 备注	Rev 修订	Date 日期	Note 备注	Project 工程名称	Title 项目	Drawing No. 图号
A						<h1>观塘中心</h1>	铝折件 2	LJ-004
B					ARCHITECTURAL ACOUSTICS		Job No. 工程编号 -	Date 日期 2019-07-26
C					建筑声学		Drawn 绘图 Feng	Scale 比例 - (@A3)
D							Check 校核 -	Rev 修订 A



此图为:顶横/底横/左企1或左企2/右企1或右企2开料图



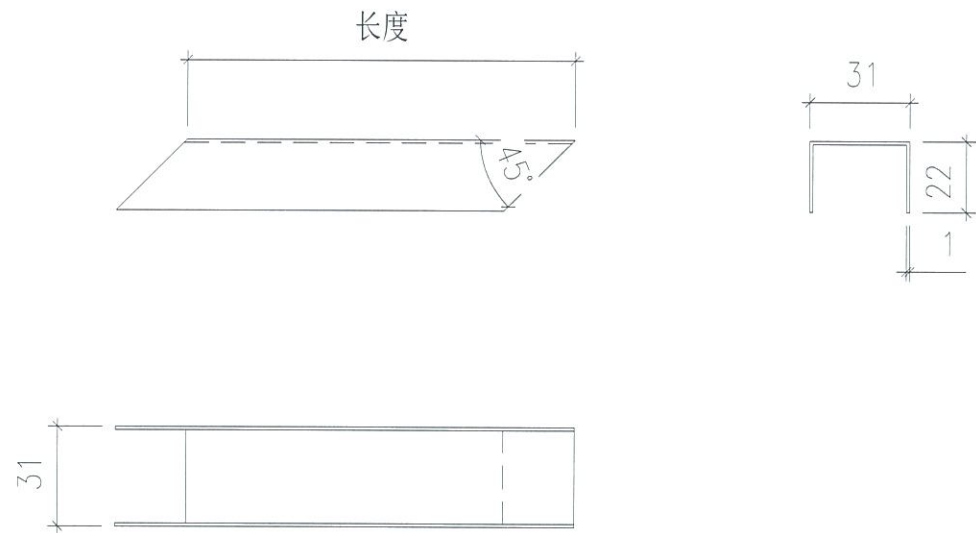
此图为:锁侧开料图

序号	名称	CW	楼层	W (按图纸 量度)	H (按图纸 量度)	开口 方向	数量 (只)	名称	开料长度/数量							
									顶/底横 长度(mm)	数量 (条)	左或右企 长度(mm)	数量 (条)	左或右企1 长度(mm)	数量 (条)	左或右企2 长度(mm)	数量 (条)
1	窗1	T1CW-F2	8F	558	1288	左开	2	POMUTE折件	549	2	1279	2	844	2	221	2
2	窗2	T5CW/N-1	8F	558	1288	右开	2	POMUTE折件	549	2	1279	2	844	2	221	2

序号	名称	CW	楼层	W (按图纸 量度)	H (按图纸 量度)	开口 方向	数量 (只)	名称	开料长度/数量	
									锁侧 长度(mm)	数量 (条)
1	窗1	T1CW-F2	8F	558	1288	左开	2	POMUTE折件	250	2
2	窗2	T5CW/N-1	8F	558	1288	右开	2	POMUTE折件	250	2

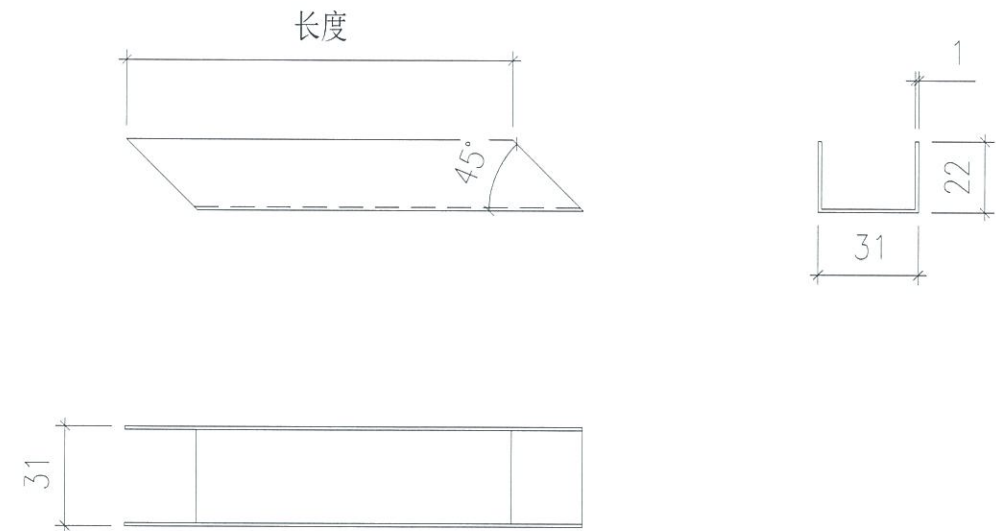
所有尺寸必须在工地现场量度。图中尺寸大小以所注为依据，不可用比例尺直接量度。本图纸及其副本均为建筑声学有限公司之版权所有，翻印必究。

Rev 修订	Date 日期	Note 备注	Rev 修订	Date 日期	Note 备注	Project 工程名称	Title 项目	Drawing No. 图号
A						观塘中心	POMUTE折件	LJ-005
B							ARCHITECTURAL ACOUSTICS	Job No. 工程编号 - Date 日期 2019-07-26
C							建筑声学	Drawn 绘图 Feng Scale 比例 - (@A3)
D								Check 校核 - Rev 修订 A



此图为:锁顶开料图

序号	名称	CW	楼层	W (按图纸 量度)	H (按图纸 量度)	开口 方向	数量 (只)	名称	开料长度/数量	
									锁顶 长度(mm)	数量 (条)
1	窗1	T1CW-F2	8F	558	1288	左开	2	POMUTE折件	120	2
2	窗2	T5CW/N-1	8F	558	1288	右开	2	POMUTE折件	120	2

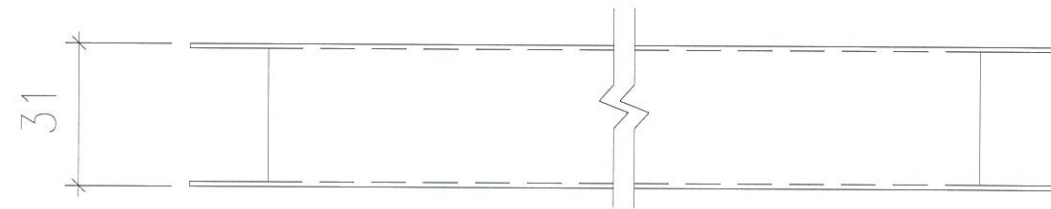
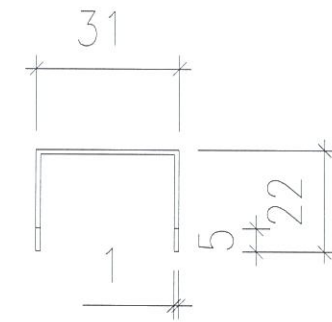
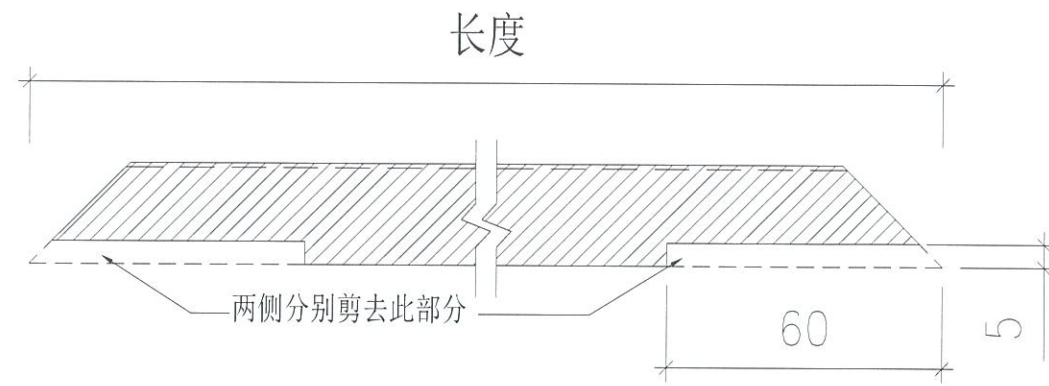


此图为:锁底开料图

序号	名称	CW	楼层	W (按图纸 量度)	H (按图纸 量度)	开口 方向	数量 (只)	名称	开料长度/数量	
									锁底 长度(mm)	数量 (条)
1	窗1	T1CW-F2	8F	558	1288	左开	2	POMUTE折件	120	2
2	窗2	T5CW/N-1	8F	558	1288	右开	2	POMUTE折件	120	2

所有尺寸必须在工地现场量度。图中尺寸大小以所注为依据，不可用比例尺直接量度。本图纸及其副本均为建筑声学有限公司之版权所有，翻印必究。

Rev 修订	Date 日期	Note 备注	Rev 修订	Date 日期	Note 备注	Project 工程名称	Title 项目	Drawing No. 图号
A						观塘中心	POMUTE折件	LJ-006
B							ARCHITECTURAL ACOUSTICS	Job No. 工程编号 - Date 日期 2019-07-26
C							建筑声学	Drawn 绘图 Feng Scale 比例 - (@A3)
D								Check 校核 - Rev 修订 A



POMUTE折件剪位图

所有尺寸必须在工地现场量度。图中尺寸大小以所注为依据，不可用比例尺直接量度。本图纸及其副本均为建筑声学有限公司之版权所有，翻印必究。

Rev 修订	Date 日期	Note 备注	Rev 修订	Date 日期	Note 备注	Project 工程名称	Title 项目	Drawing No. 图号
A						观塘中心	POMUTE折件	
B					ARCHITECTURAL ACOUSTICS		Job No. 工程编号 -	Date 日期 2019-07-26
C					建筑声学		Drawn 绘图 Feng	Scale 比例 - (@A3)
D							Check 校核 -	Rev 修订 A