



工程指示 / 要求簡箋(E.I.)

工程指示編號：EI / 1007 / 19

修改版次：-

工程編號：J - 837

工程名稱：觀塘裕民坊

工程項目：幕牆 隔音門窗廠內樣板(T5N 窗, T5N, T5J FD 門)

收件人：生統

發件人：Eric Liu

日期：27/08/2019

要求提供 /  確認 事項：

- |                                    |                                     |                               |
|------------------------------------|-------------------------------------|-------------------------------|
| <input type="checkbox"/> 初步鋁料 B.M. | <input type="checkbox"/> 加工拆圖，然後生產  | <input type="checkbox"/> 尺寸表  |
| <input type="checkbox"/> 正式鋁料 B.M. | <input type="checkbox"/> 技術上資料 / 指示 | <input type="checkbox"/> 報價   |
| <input type="checkbox"/> 配件 B.M.   | <input type="checkbox"/> 樣辦或貨品說明書   | <input type="checkbox"/> 分判合約 |
| <input type="checkbox"/> 其他：_____  |                                     |                               |

內容：

請生產隔音門窗，做廠內樣板

1) 生產窗玉，門玉 (不用做框)

2) 生產隔音鋁摺件，在廠用 MILL 料做

3) 在廠組裝做廠內樣板，完成後請拍照傳上群組

T5N 隔音窗

T5N, T5J FD 門

謝謝。

請在 2019/ 08 / 30 前完成上列要求。

附：21 頁加工圖 (窗及門玉)，21 頁隔音鋁摺件加工圖

以上項目為：

- 原合約工程包                       原合約工程加 / 減賬                       新工程報價

原因：-

分發東莞各部門：

- ( ) 生產技術總監  連附件    ( ) 技術部  連附件    永林    ( ) 生產部     連附件    ( ) 機械設計部  連附件  
 ( ) 採購部     連附件    ( ) 生產統籌部  連附件    梅  
 ( ) 質檢部     連附件    ( ) 會計部     連附件    ( ) 報關組     連附件    ( ) 其他 小羅  連附件

分發香港各部門：


- ( ) 行政部  連附件    ( ) 會計部  連附件    ( ) 統籌部  連附件    ( ) 工程部地盤科文  連附件    炳哥 / 民 / 豪  
 ( ) 採購部  連附件    ( ) QS 部  連附件    ( ) 維修部  連附件    ( ) 其他 \_\_\_\_\_  連附件

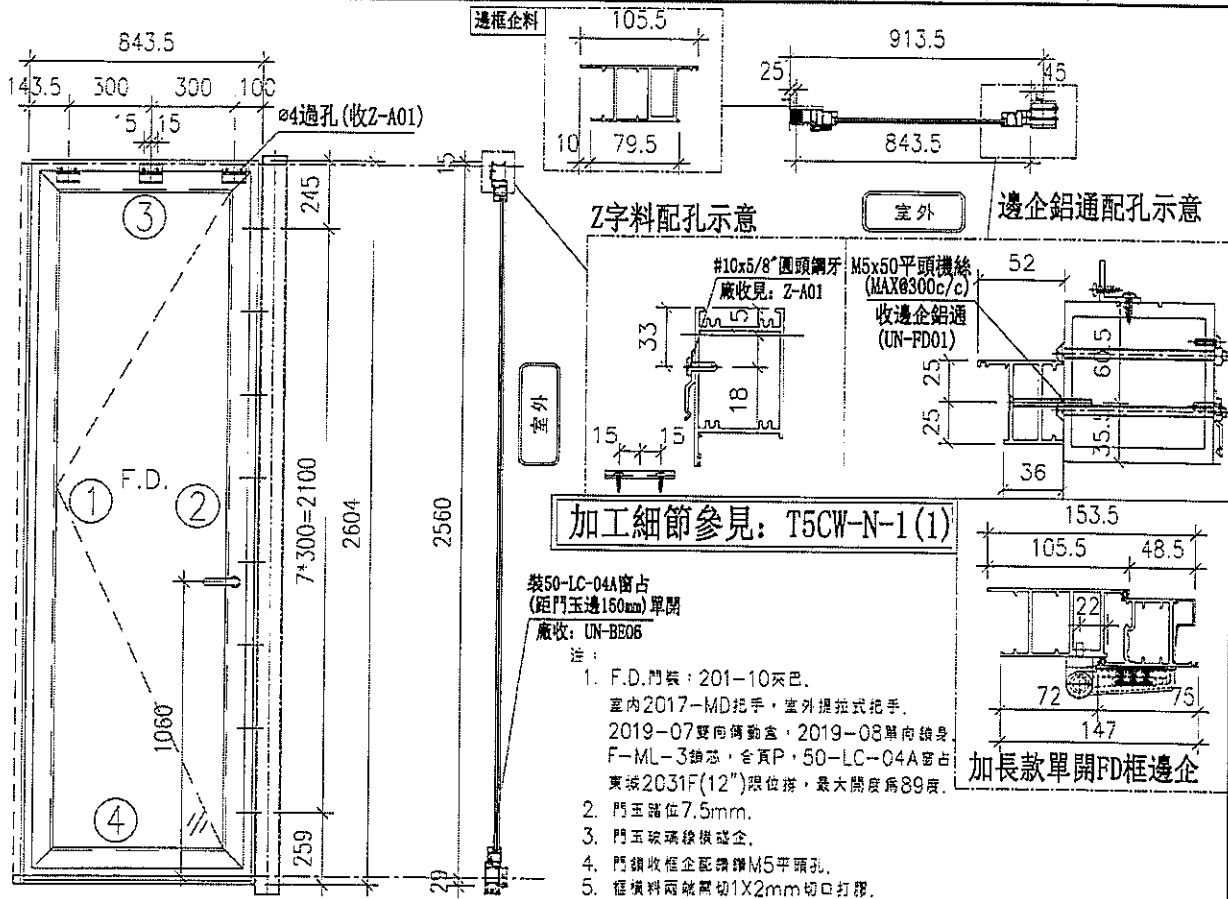
傳遞編號：

HK 1902 / 19

發件人簽署：

項目經理簽署：

 <b>美特鋁質有限公司</b> MIDI Aluminium Fabricator Ltd.	工程號	J-837	拆圖	陳俊賢	2019.03.12
	地盤	觀塘裕民坊	復核		
名稱	框架式幕牆FD門拆圖	顏色	EC-DG-S332054 (3塗)	批准	



序號	料號	名稱	出荷	長度 (mm)	支/幅	加工說明
1	X85653	FD門框企料		2604.0	1	
2	X846130	生邊企		2604.0	1	
3	X846670	門頂橫	選位	734.0	1	
4	X846670	門底橫	選位	734.0	1	

加工細則			
頂留	15	mm	
底留	29	mm	
企料底部開避位		mm	
底橫料防水巴錐去		mm	
水線孔在企料-----	頂	底	
安裝扣碼			
多點鎖芯型號:			
手柄型號:			
限位撐型號:			
T窗最大的開度:			
窗玉搭位數:			

門款	寬度	高度	雙/幅	撐長
F.D.L	743.0	2473.0	1	
大圖版次		本圖版		
		日期		
窗号	寬度 (W)	高度 (H)	總數	樓層
T5CW-N-1	913.5	2560	87	7F,9F-26F,28F-50F

門玉用料

序號	料號	名稱	出荷	長度 (mm)	支/幅	加工說明
1	X846580	門玉企	45°斜口	2473.0	2	
2	X846580	門玉橫	45°斜口	743.0	2	
3	X85663	門玉玻璃線企	直口	2355.0	2	
4	X85663	門玉玻璃線橫	直口	593.0	2	

圖號 T5CW-N-1

EG-DWG3



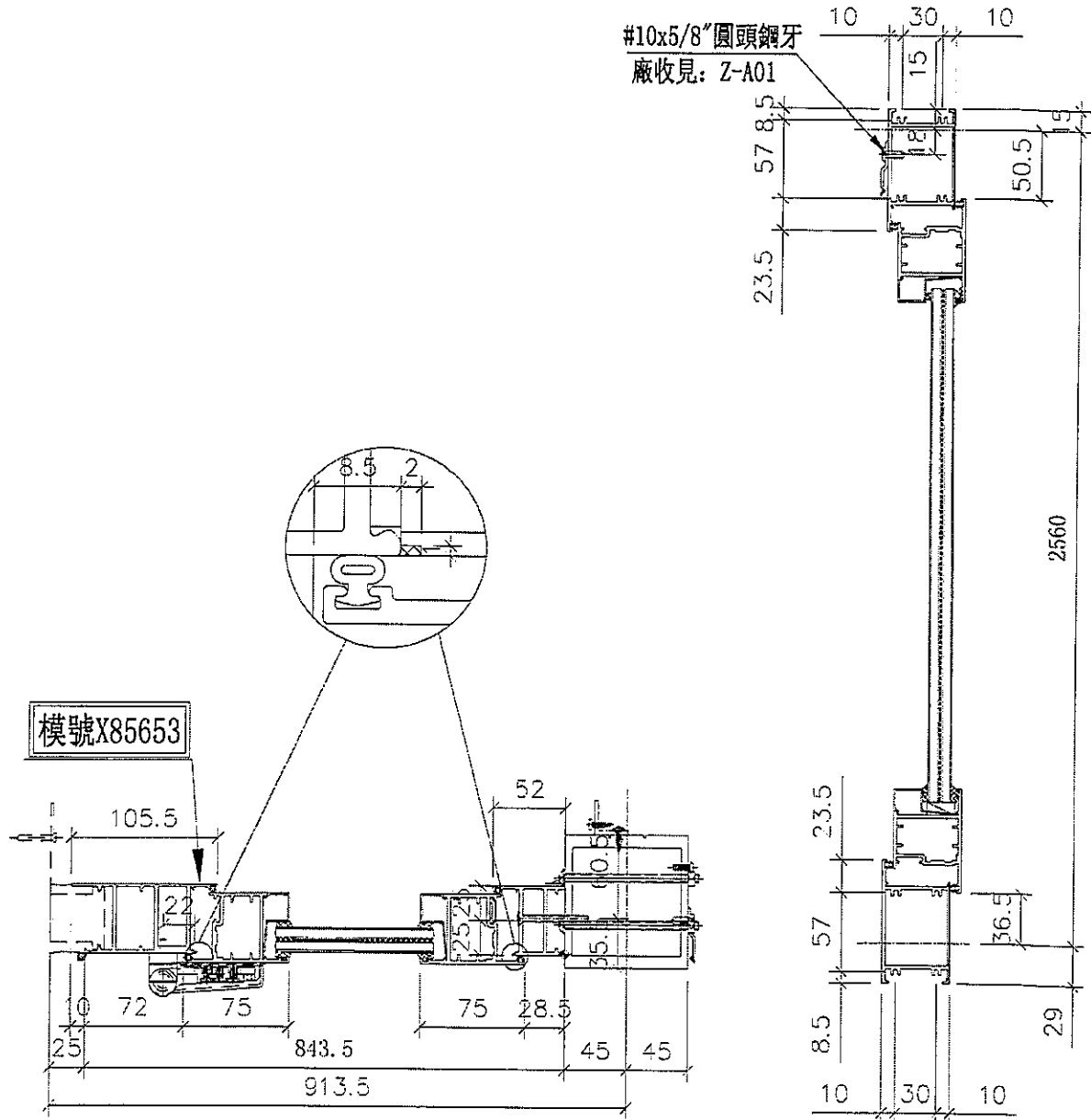
美特鋁質有限公司  
MIDI Aluminium Fabricator Ltd.

工程號 J837 | 地盤 觀塘裕民坊

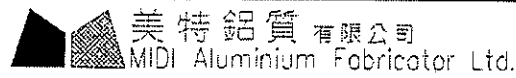
位置

T5CW-N-1

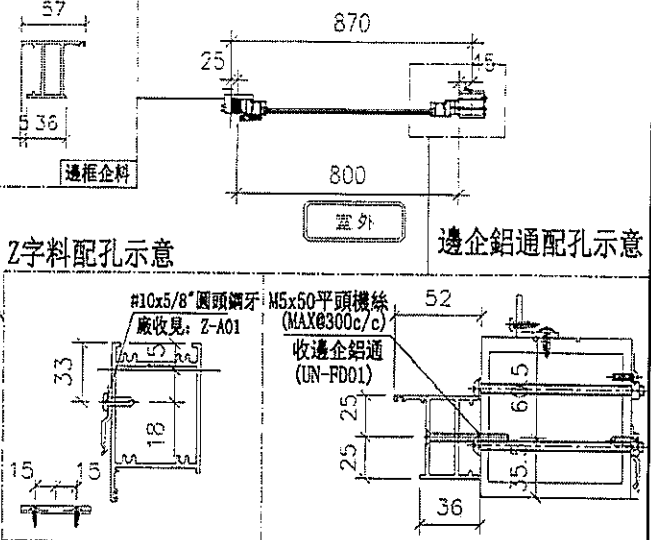
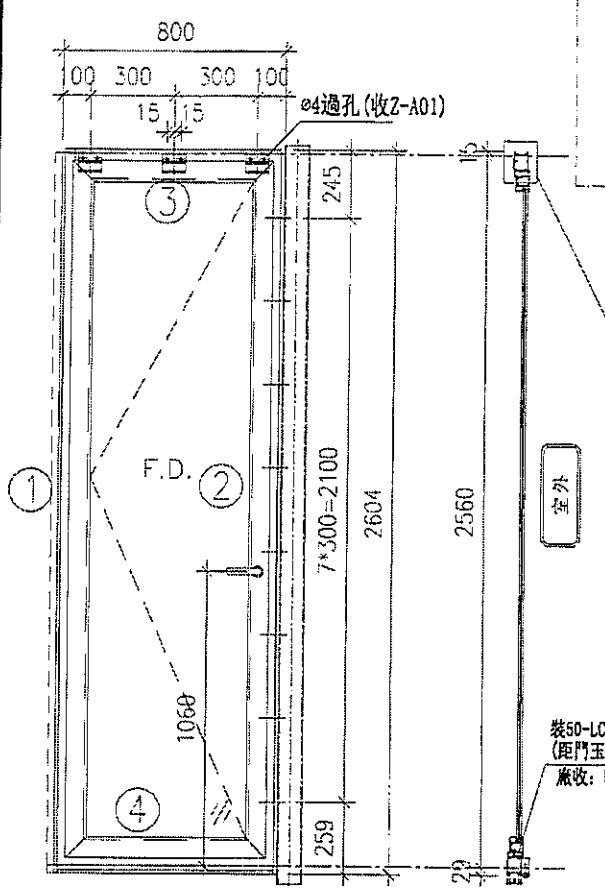
加長款單FD左開門



名稱	單邊FD門節點示意圖	制圖	陳俊賢	2019.03.05	修改		
材料	-	復核	謝永林	2019.0.07	日期		
顏色	EG-DG-S332054 (3塗)	批准			圖號	T5CW-N-1(1)	



工程號	J-837	拆圖	陳俊賢	2019.03.12
地盤	觀塘裕民坊	復核		
名稱	框架式幕牆印門拆圖	顏色	EC-DG-S332054 (3塗)	批准



加工細節參見: T3CW-F-1(1)

- 注
- F.D.門裝: 201-10夾已, 室內2017-MD把手, 室外提拉式把手, 2019-07雙向傳動盒, 2019-08單向鎖身, F-ML-3鎖芯, 含頁P, 50-LC-04A窗占, 東城2031F(12")限位撐, 最大開度為89度。
  - 門玉搭位7.5mm.
  - 門玉玻璃橫線嵌企.
  - 門鎖收框企配鑽M5平頭孔.
  - 框橫料兩端需切1X2mm切口打膠.

序號	料號	名稱	出荷	長度 (mm)	支/幅	加工說明
1	X846130	生邊企		2604.0	1	
2	X846130	生邊企		2604.0	1	UN-FD05
3	X846670	門頂橫	避位	734	1	
4	X846670	門底橫	避位	734	1	

不用做框

加工細則			
頂留	15	mm	
底留	29	mm	
企料底部開避位		mm	
底橫料防水巴錫去		mm	
水線孔在企料-----	頂	底	
安裝扣碼			
多點鎖芯型號:			
手柄型號:			
限位撐型號:			
T窗最大的開度:			
窗玉搭位數:			

門款	寬度	高度	隻/幅	樺長
F.D.L	743.0	2473.0	1	
大圖版次		本圖版		B
		日期		2019.04.22

窗號	寬度 (W)	高度 (H)	總數	樓層
T3CW-F-1	870	2560	2	7F,9F-26F,28F
T3CW-E-1	870	2560	2	7F,9F-26F,28F-36F
T5CW-L-1	870	2560	3	7F,9F-26F,28F-50F
T5CW-JK-1中	870	2560	3	7F,9F-26F,28F-50F
T5CW-C-1	870	2560	2	7F,9F-21F

門玉用料

序號	料號	名稱	出荷	長度 (mm)	支/幅	加工說明
1	X846580	門玉企	45°斜口	2473.0	2	
2	X846580	門玉橫	45°斜口	743.0	2	
3	X85663	門玉玻璃線企	直口	2355.0	2	
4	X85663	門玉玻璃線橫	直口	593.0	2	

圖號 T3CW-F-1

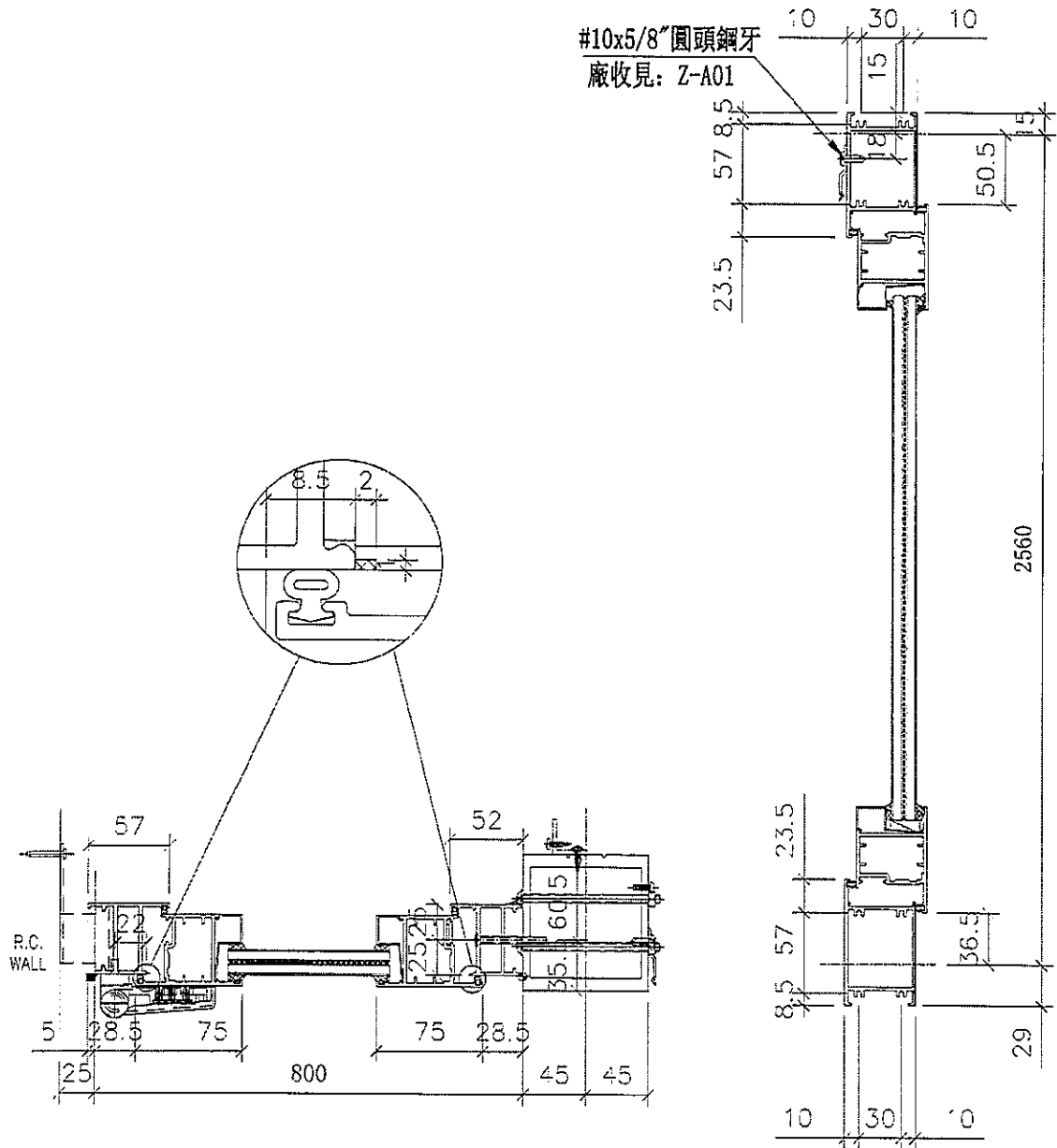


美特鋁質有限公司  
MIDI Aluminium Fabricator Ltd.

工程號 J837 | 地盤 觀塘裕民坊

單FD左開門

位置
T3CW-F-1
T3CW-E-1
T5CW-L-1
T5CW-JK-1中
T5CW-C-1



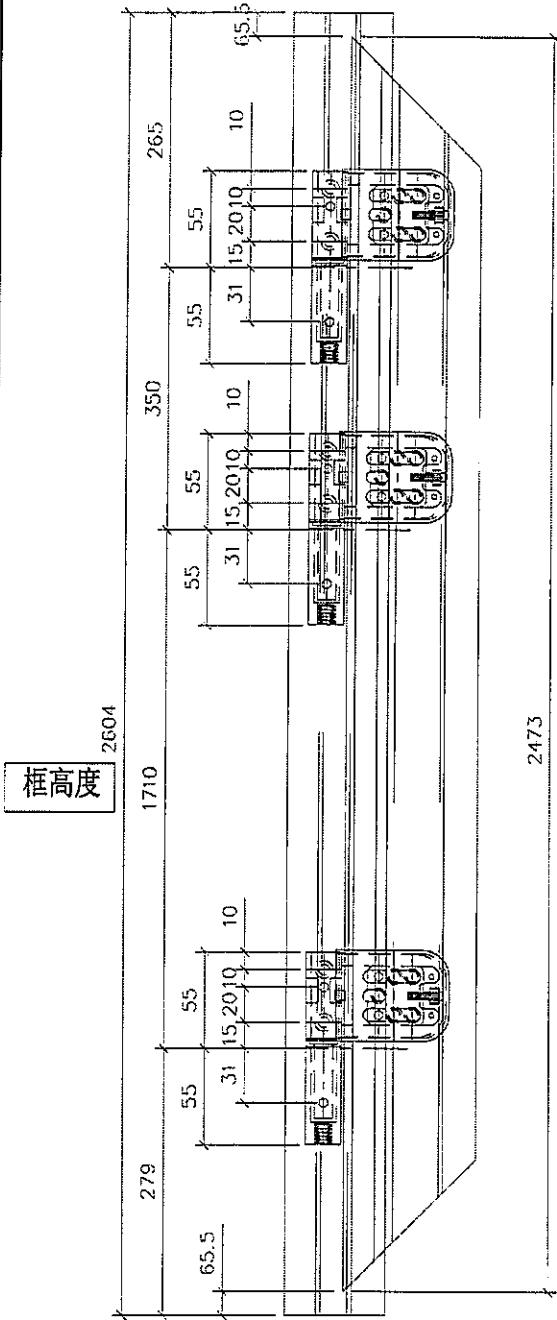
名稱	幕牆FD門節點示意圖	制圖	陳俊賢	2019.03.12	修改		
材料	—	復核	謝永林	2019.03.18	日期		
顏色	EG-DG-S332054 (3塗)	批准			圖號	T3CW-F-1(1)	



美特鋁質有限公司  
MIDI Aluminium Fabricator Ltd.

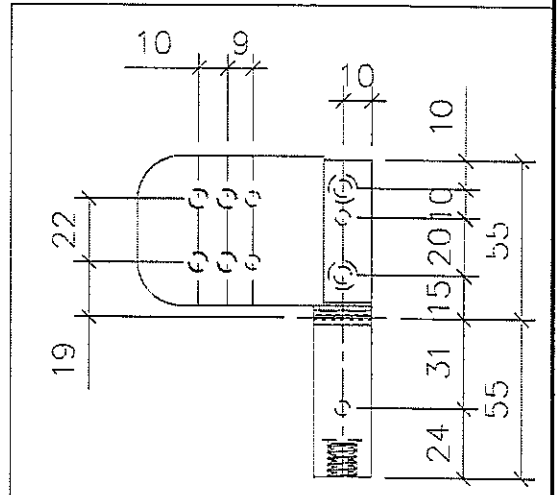
工程號 J837 | 地盤 觀塘裕民坊

位置
T3CW-F-1
T3CW-E-1
T5CW-N-1
T5CW-L-1
T5CW-JK-1中
T5CW-C-1
T1CW-J-2
T2CW-N-1

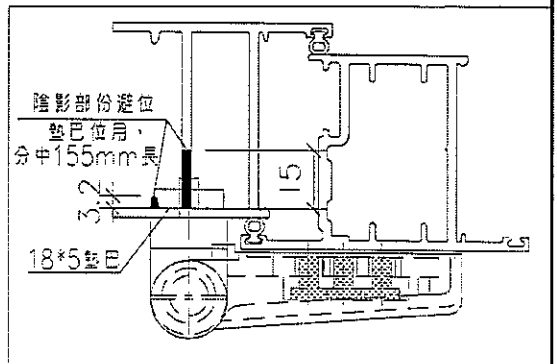
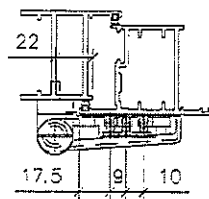


框高度 2604

玉高度 2473



FD門門較加力巴安裝示意圖



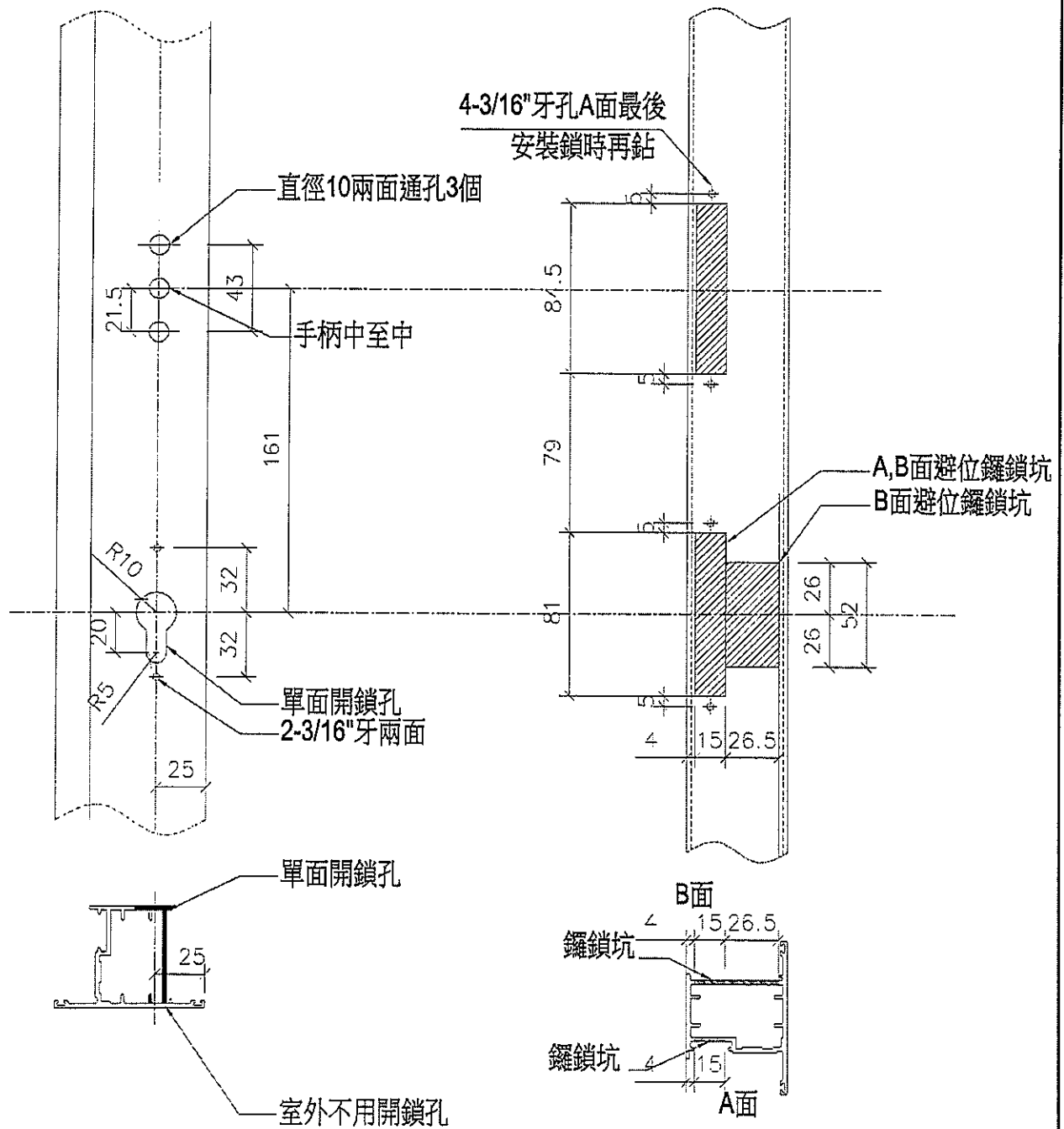
名稱	FD門門較樣	制圖	陳俊賢	2019.02.19	修改	
材料	X846530+X846130	復核	謝永林	2019.03.18	日期	
顏色	EC-DG-S332054 (3塗)	批准			圖號	UN-3E01



美特鋁質有限公司  
MIDI Aluminium Fabricator Ltd.

工程號 J837

地盤 觀塘裕民坊

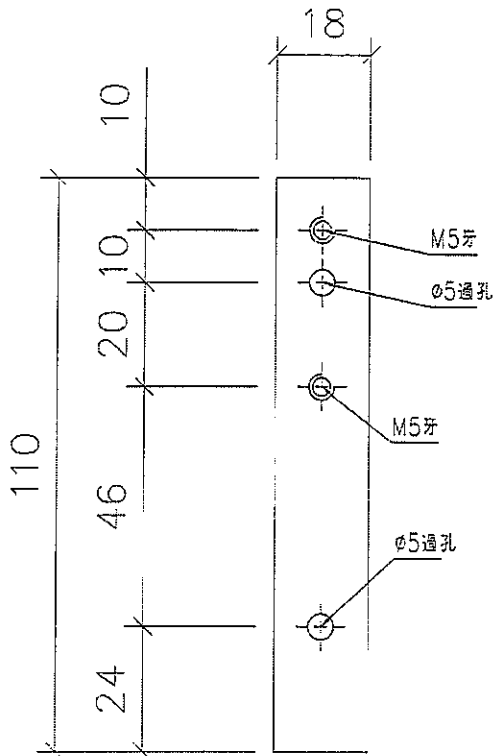


名稱	FD門門較樣(1)	制圖	陳俊賢	2019.02.19	修改		
材料	X846580	復核	謝永林	2019.03.18	日期		
顏色	EG-DG-S332054 (3塗)	批准			圖號	UN-3E03	



美特鋁質有限公司  
MIDI Aluminium Fabricator Ltd.

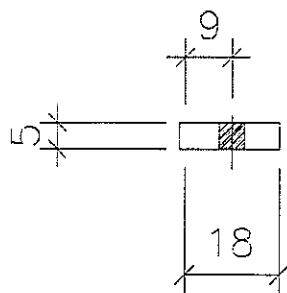
工程號 J837 | 地盤 觀塘裕民坊



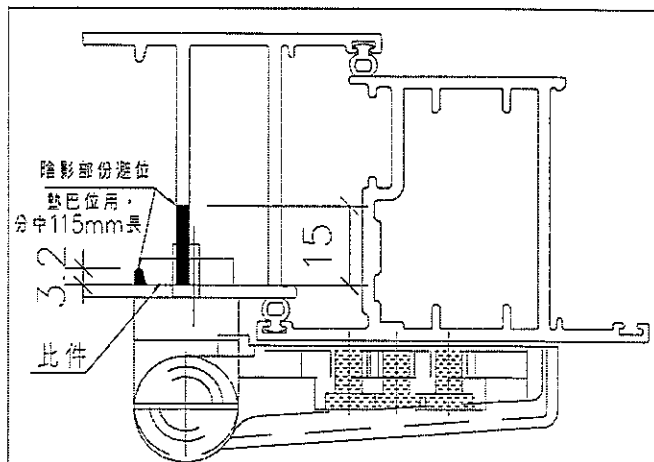
6件

物料編號: BE04

數量: ~~1996+14(後備)+2010~~



FD門門較加力巴安裝示意圖



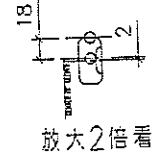
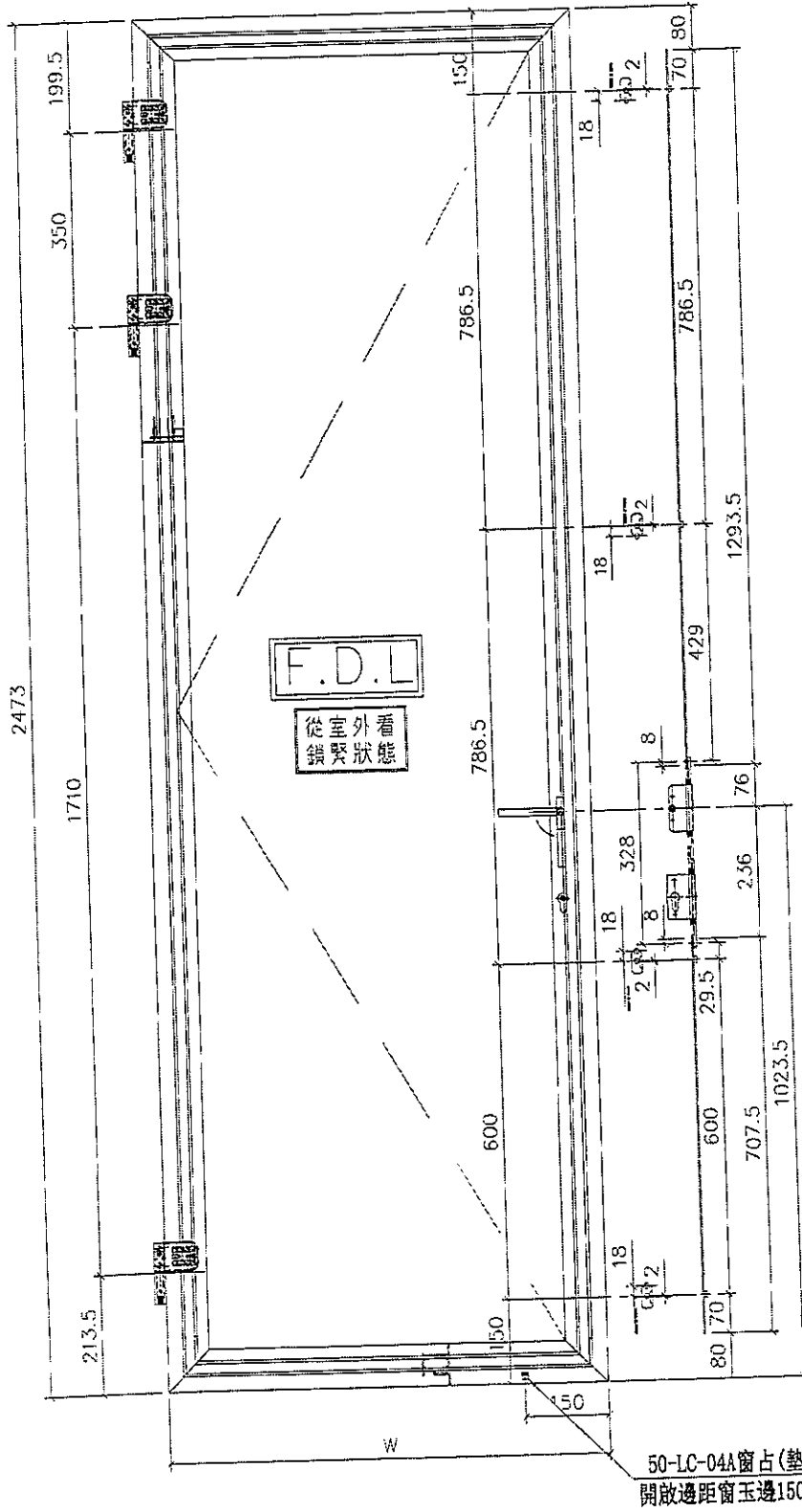
名稱	FD門門較加力巴加工圖	制圖	陳俊賢	2019.02.19	修改	
材料	18*5鋁巴	覆核	謝永林	2019.03.18	日期	
顏色	MILL	批准			圖號	UN-BE04



美特鋁質有限公司  
MIDi Aluminium Fabricator Ltd.

工程號 J-837 地盤 觀塘裕民坊

W	數量	位置
743	17	T3CW-F-1
743	14	T3CW-E-1
743	17	T5CW-N-1
743	17	T5CW-L-1
743	17	T5CW-JK-1中
743	12	T5CW-C-1
649.5	17	T1CW-J-2

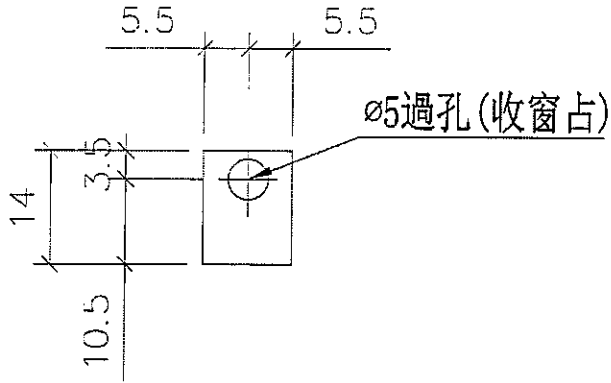


名稱	F.D門玉多點鎖放樣圖	制圖	陳俊賢	2019.03.12	修改	
材料	X846580	復核	謝永林	2019.03.18	日期	
顏色	EC-DG-S332054 (3塗)	批准			圖號	UN-FD-01



美特鋁質有限公司  
MIDI Aluminium Fabricator Ltd.

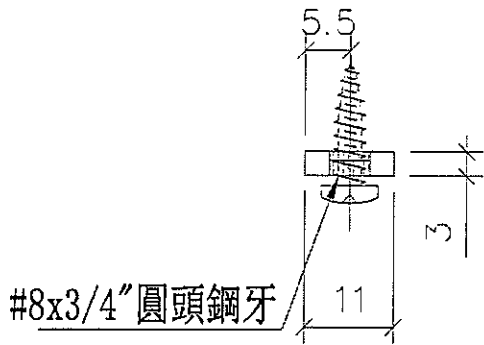
工程號 J837 | 地盤 觀塘裕民坊



物料編號: UN-BE06

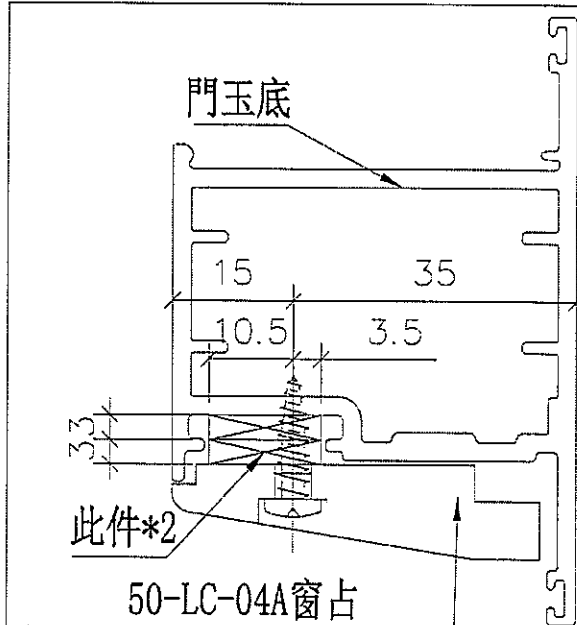
~~數量: 998~~

2



#8x3/4"圓頭鋼牙

窗占安裝示意



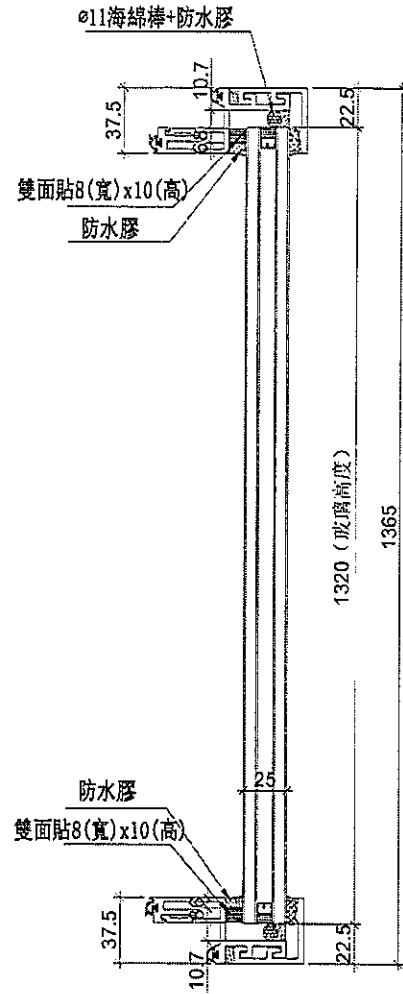
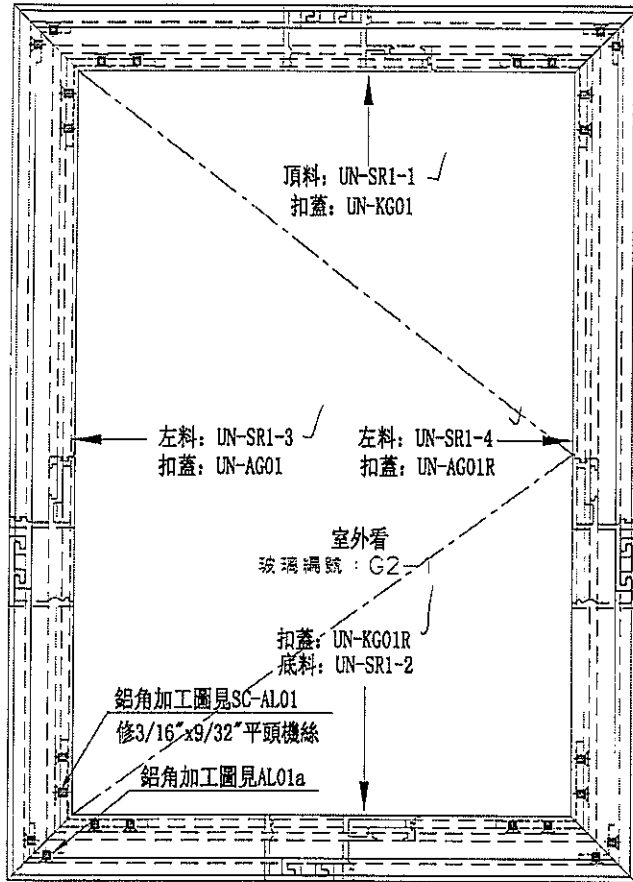
50-LC-04A窗占  
開啟邊距窗玉邊150mm (單開)  
開啟邊距窗玉邊350mm (雙開)

名稱	FD門窗占墊巴加工圖	制圖	陳俊賢	2019.02.19	修改		
材料	11*3鋁巴	復核	謝永林	2019.03.18	日期		
顏色	MILL	批准			圖號	UN-BE06	

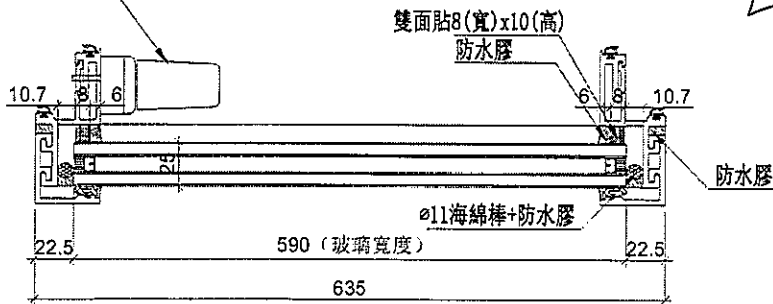


美特鋁質有限公司  
MIDI Aluminium Fabricator Ltd.

工程號 J-837 地盤 觀塘裕民坊



手柄: 2026-001A



數量	位置	樓層
1	T5CW-N-1	8F
2	T5CW-L-1	8F
1	T5CW-H-2	8F
1	T5CW-H-1	8F
1	T5CW-F-2	8F
1	T5CW-F-1	8F
1	T5CW-D-2	8F
1	T5CW-D-1	8F

名稱	生窗玉組裝圖	制圖	邱紅	2019.01.15	修改	
材料	-	復核	譚永林	2019.01.16	日期	
顏色	EC-DG-S332054 (3塗)	批准			圖號	UN-SR1

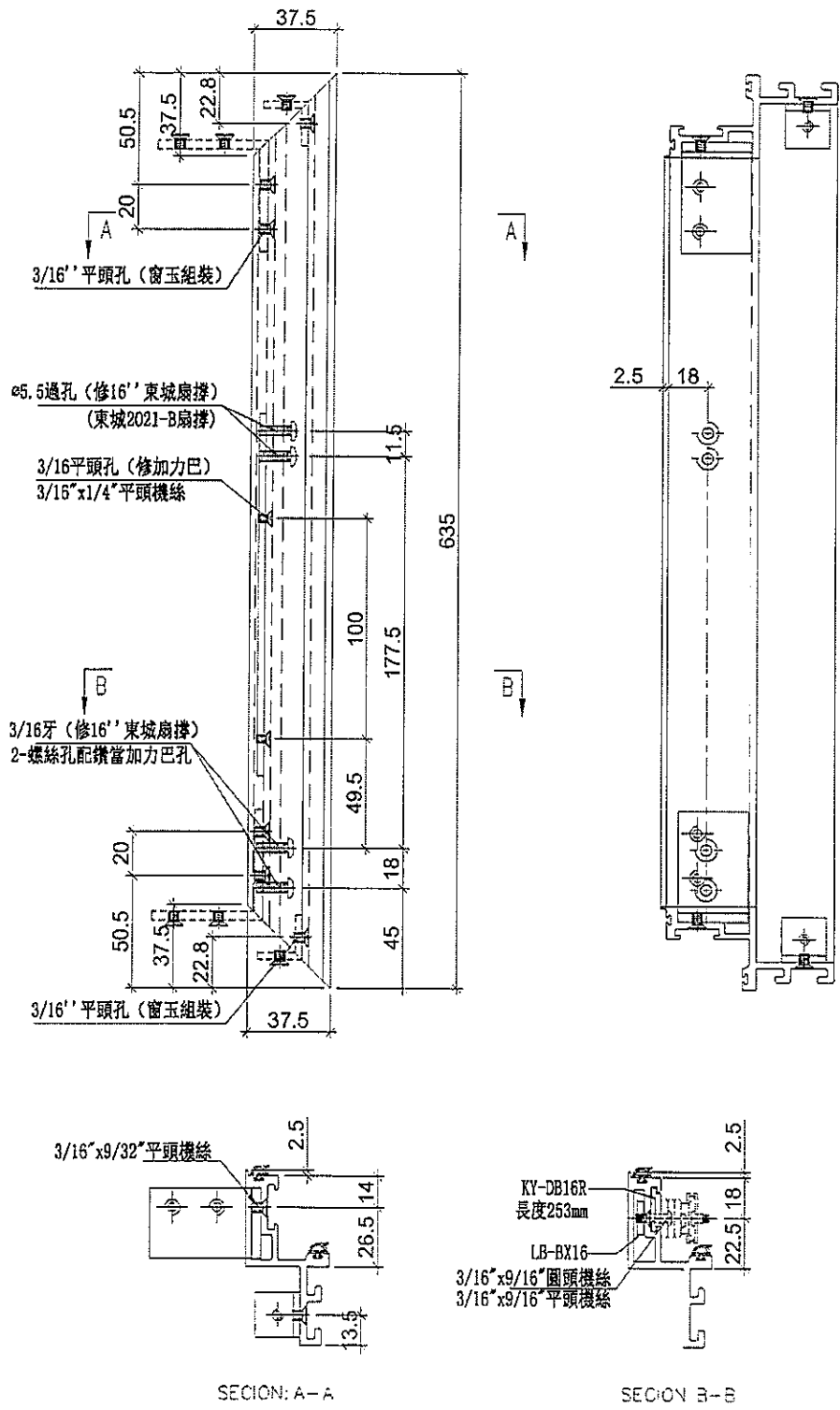


美特鋁質有限公司  
MIDI Aluminium Fabricator Ltd.

工程號 J-837 地盤 觀塘裕民坊

使用位置	數量
MW-SR1	<del>8</del>
UN-SR1	<del>10</del>

①



名稱	生玉料加工圖	制圖	邱紅	2019.01.15	修改
材料	X85559	復核	謝永林	2019.01.16	日期
顏色	EC-DG-S332054 (3塗)	批准			圖號 UN-SR1-1



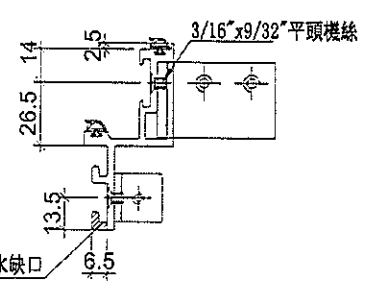
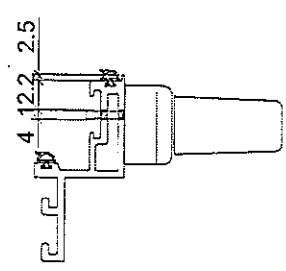
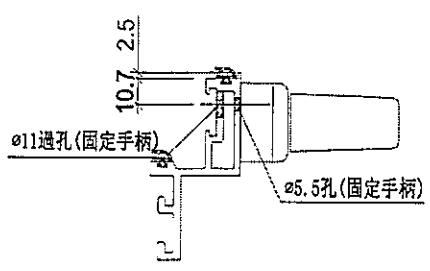
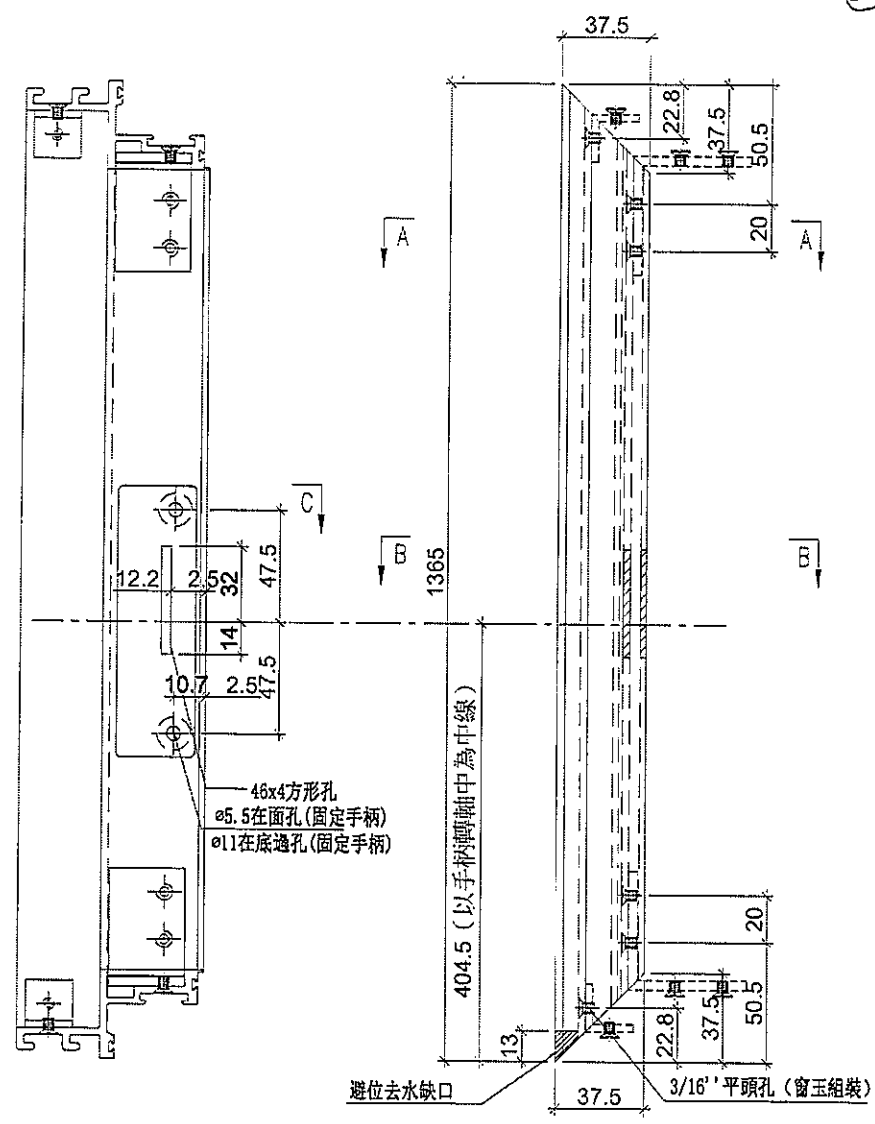


美特鋁質有限公司  
MIDI Aluminium Fabricator Ltd.

工程號 J-837 地盤 觀塘裕民坊

使用位置	數量
MW-SR1	5
JN-SR1	10

①



SECTION: C-C

SECTION: B-B

SECTION: A-A

名稱	生玉料加工圖	制圖	邱紅	2019.01.15	修改	
材料	X85559	復核	謝永林	2019.01.16	日期	
顏色	EC-DG-S332054 (3塗)	批准			圖號	UN-SR1-3

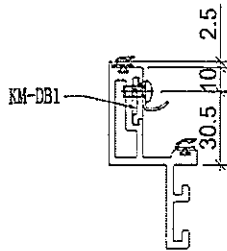
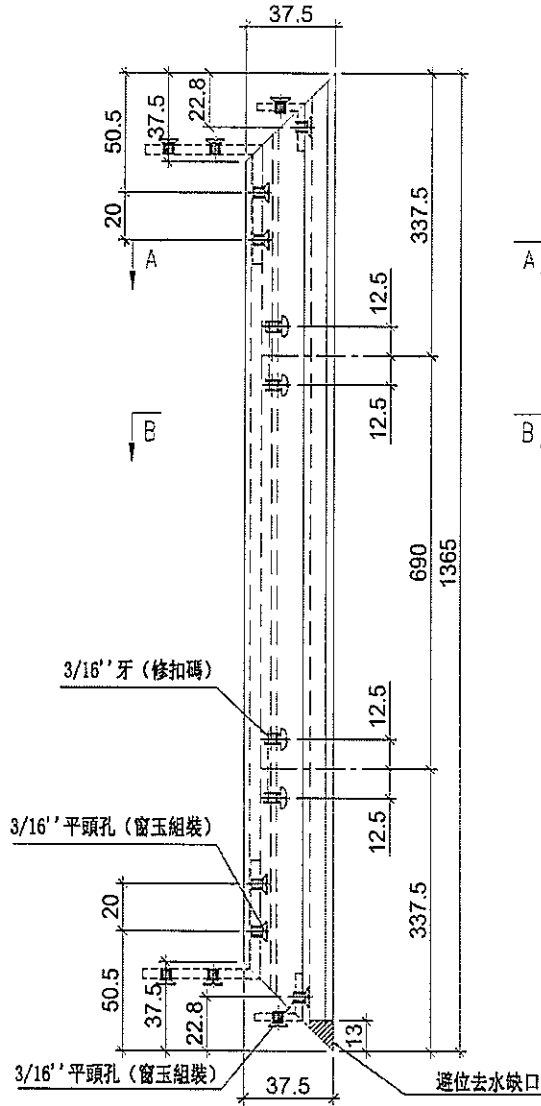


美特鋁質有限公司  
MIDI Aluminium Fabricator Ltd.

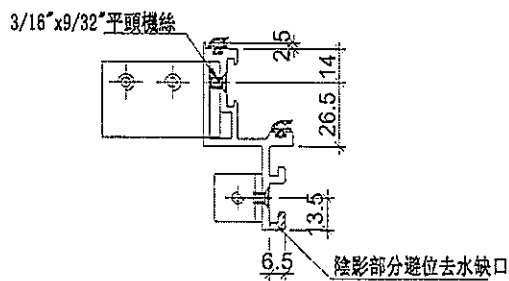
工程號 J-837 地盤 觀塘裕民坊

使用位置	數量
MW-SR1	<del>2</del>
UN-SR1	<del>10</del>

(1)



SECTION: B-B



SECTION: A-A

名稱	生玉料加工圖	制圖	邱紅	2019.01.15	修改	
材料	X85559	復核	謝永霖	2019.01.16	日期	
顏色	EC-DG-S332054 (3塗)	批准			圖號	UN-SR1-4



美特鋁質有限公司  
MIDI Aluminium Fabricator Ltd.

工程號

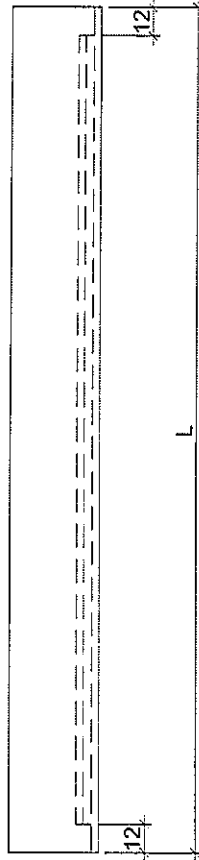
J-837

地盤

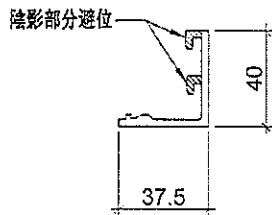
觀塘裕民坊

工廠用

物料編號	L	數量	分格尺寸	使用位置
UN-KG01	635	1	650	MW-SL1
	635	8	650	UN-SL1
	635	2	650	MW-SR1
	635	10	650	UN-SR1
UN-KG02	435	5	450	MW-SL2
	435	2	450	UN-SL2
	435	6	450	MW-SR2
	435	3	450	UN-SR2
UN-KG16	535	1	550	UN-SL16



L=635 (1)



名稱	窗玉玻璃扣蓋	制圖	邱紅	2019.01.15	修改		
材料	X85558	復核	謝永林	2019.01.16	日期		
顏色	EC-DG-S332054 (3塗)	批准			圖號	UN-KG01	

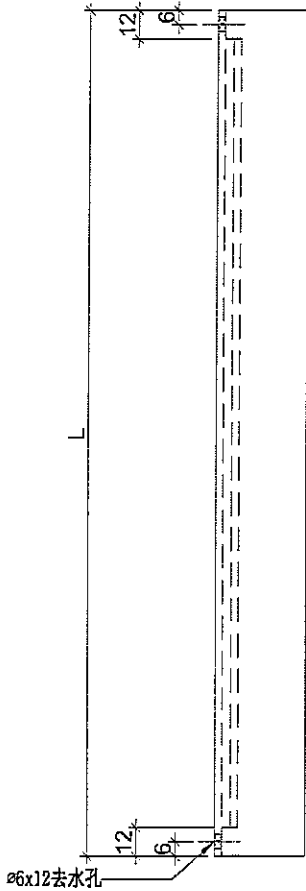


美特鋁質有限公司  
MIDI Aluminium Fabricator Ltd.

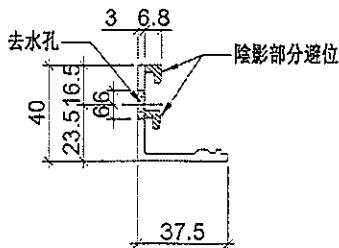
工程號 J-837 地盤 觀塘裕民坊

工廠用

物料編號	L	數量	分格尺寸	使用位置
UN-KG01R	635	1	650	MW-SL1
	635	8	650	UN-SL1
	635	2	650	MW-SR1
	635	10	650	UN-SR1
UN-KG02R	435	5	450	MW-SL2
	435	2	450	UN-SL2
	435	6	450	MW-SR2
	435	3	450	UN-SR2
UN-KG16R	535	1	550	UN-SL16



L=635



名稱	窗玉玻璃扣蓋	制圖	邱紅	2019.01.15	修改		
材料	X85558	復核	謝永林	2019.01.16	日期		
顏色	EC-DG-S332054 (3塗)	批準			圖號	UN-KG01R	



美特鋁質 有限公司  
MIDI Aluminium Fabricator Ltd.

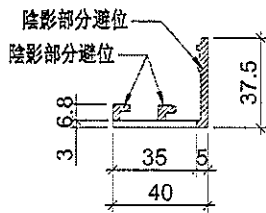
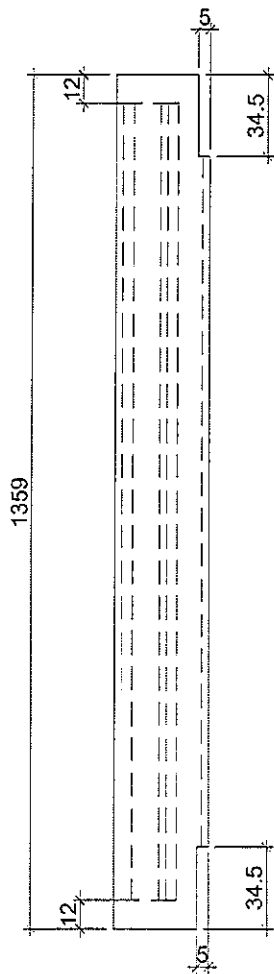
工程號

J-837

地盤

觀塘裕民坊

工廠用



使用位置	數量
MW-SL1	1
UN-SL1	8
MW-SR1	2
UN-SR1	10
MW-SL2	5
UN-SL2	2
MW-SR2	6
UN-SR2	3
UN-SL16	1
合計：	38

①

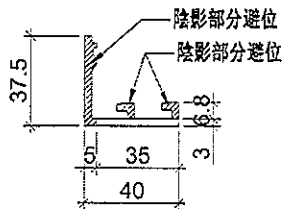
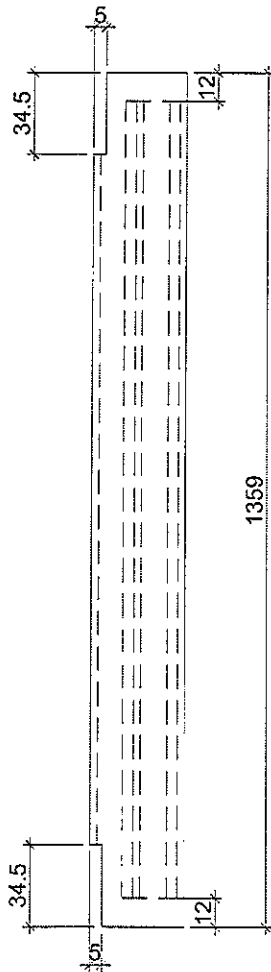
名稱	窗玉玻璃扣蓋	制圖	邱紅	2019.01.15	修改		
材料	X85558	復核	謝永林	2019.01.16	日期		
顏色	EC-DG-S332054 (3塗)	批准			圖號	UN-AG01	



美特鋁質 有限公司  
MIDI Aluminium Fabricator Ltd.

工程號 J-837 地盤 觀塘裕民坊

工廠用



使用位置	數量
MW-SL1	1
UN-SL1	8
MW-SR1	2
UN-SR1	10
MW-SL2	5
UN-SL2	2
MW-SR2	6
UN-SR2	3
UN-SL16	1
合計：	38



名稱	窗玉玻璃扣蓋	制圖	邱紅	2019.01.15	修改		
材料	X85558	復核	蔣永森	2019.01.16	日期		
顏色	EC-DG-S332054 (3塗)	批准			圖號	UN-AG01R	



美特鋁質 有限公司  
MIDI Aluminium Fabricator Ltd.

工程號

J-837

地盤

觀塘裕民坊

物料編號

數量

位置

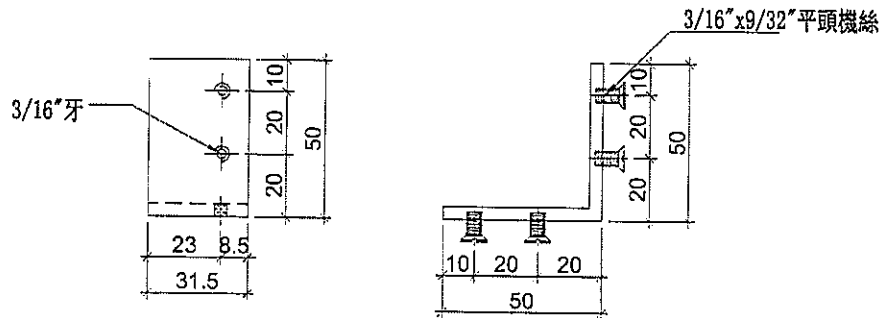
SC-AL01

~~102~~+3(後備)=195

組裝窗玉用

工廠用

4



名稱	鋁角加工圖	制圖	邱紅	2019.01.15	修改		
材料	50*50*4鋁角	復核	謝永林	2019.01.16	日期		
顏色	MILL	批准			圖號	SC-AL01	



美特鋁質有限公司  
MIDI Aluminium Fabricator Ltd.

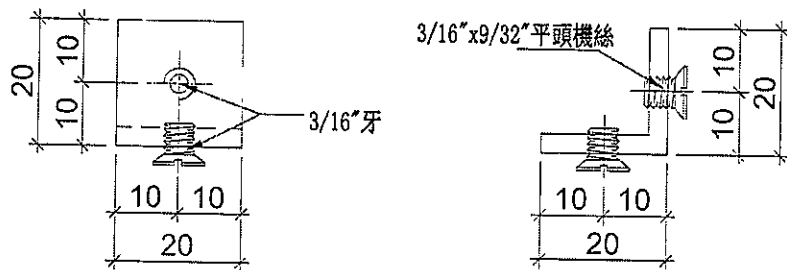
工程號 | J-837 | 地盤 | 觀塘裕民坊

物料編號	數量	位置
SC-AL01a	192+3(後備)=195	組裝窗玉用

工廠用

4

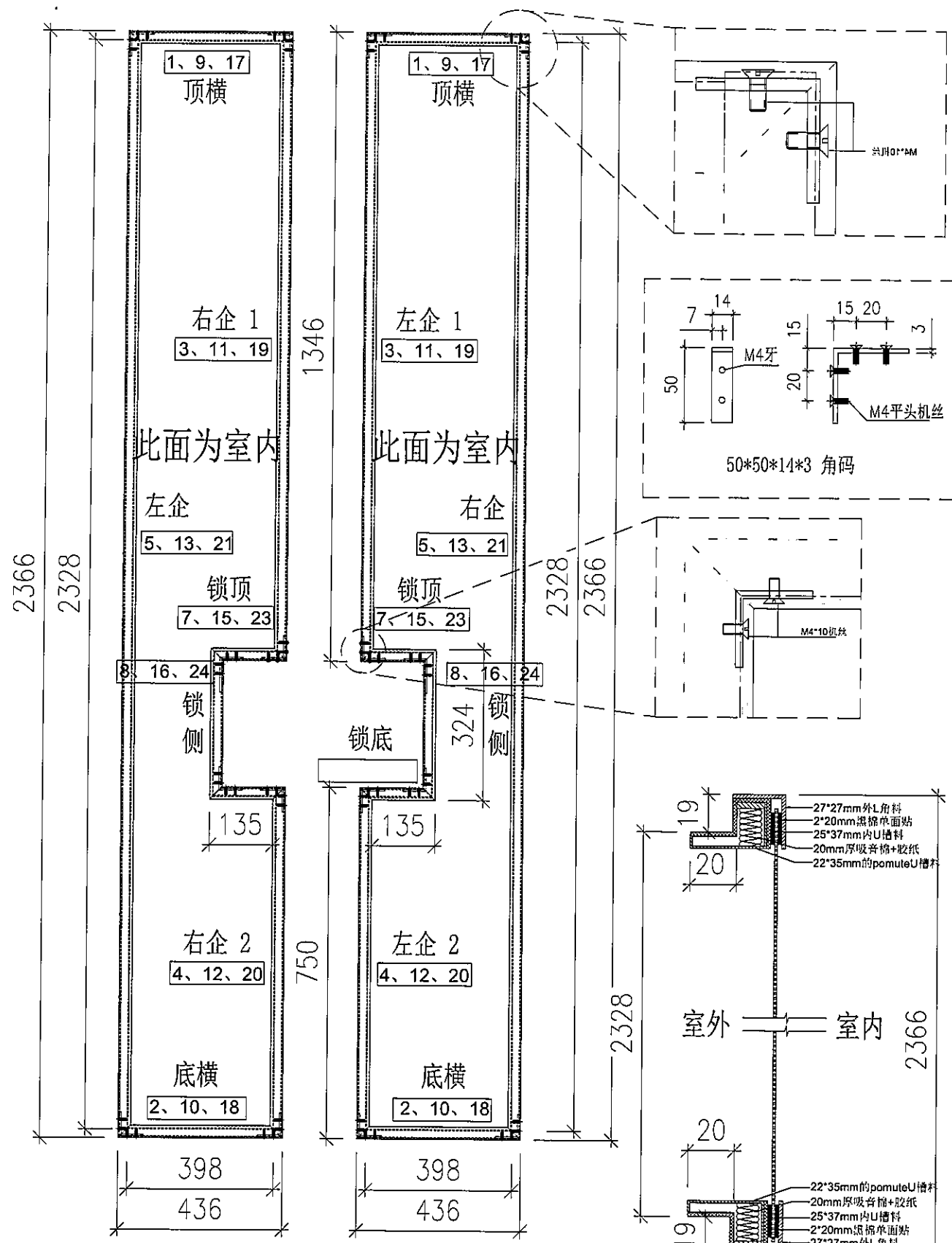
註明：請先用存倉料，大貨在訂



名稱	鋁角加工圖	制圖	邱紅	2019.01.15	修改			
材料	20*20*3鋁角	復核	謝永林	2019.01.16	日期			
顏色	MILL	批准			圖號	SC-AL01a		





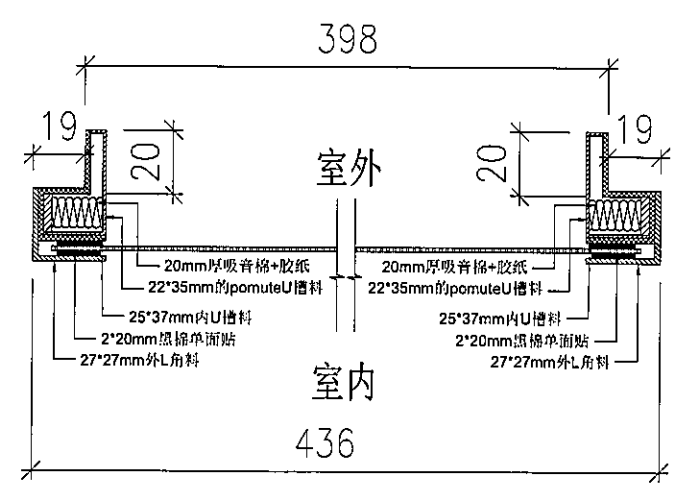


此图为双开掩门

所有尺寸必须在工地现场量度。图中尺寸大小以所注为依据，不可用比例尺直接量度。本图纸及其副本均为建筑声学有限公司之版权所有，翻印必究。

序号	料號	名称	出苟	长度(mm)	数量	加工说明
1	27*27	吸音外框顶横	直口	436.0	2	LJ-007
2	27*27	吸音外框底横	直口	436.0	2	LJ-007
3	27*27	吸音外框左/右企1	直口	1346.0	2	LJ-007
4	27*27	吸音外框左/右企2	直口	750.0	2	LJ-007
5	27*27	吸音外框左/右企	直口	2366.0	2	LJ-007
6	27*27	吸音外框锁顶	直口	135.0	2	LJ-008
7	27*27	吸音外框锁底	直口	135.0	2	LJ-008
8	27*27	吸音外框锁侧	直口	324.0	2	LJ-007
9	25*37	吸音内框顶横	直口	432.0	2	LJ-009
10	25*37	吸音内框底横	直口	432.0	2	LJ-009
11	25*37	吸音内框左/右企1	直口	1342.0	2	LJ-009
12	25*37	吸音内框左/右企2	直口	746.0	2	LJ-009
13	25*37	吸音内框左/右企	直口	2362.0	2	LJ-009
14	25*37	吸音内框锁顶	直口	135.0	2	LJ-010
15	25*37	吸音内框锁底	直口	135.0	2	LJ-010
16	25*37	吸音内框锁侧	直口	320.0	2	LJ-009
17	25*35	POMUTE框顶横	直口	426.0	2	LJ-011
18	25*35	POMUTE框底横	直口	426.0	2	LJ-011
19	22*35	POMUTE框左/右企1	直口	1336.0	2	LJ-011
20	22*35	POMUTE框左/右企2	直口	740.0	2	LJ-011
21	22*35	POMUTE框左/右企	直口	2356.0	2	LJ-011
22	22*35	POMUTE框锁顶	直口	135.0	2	LJ-012
23	22*35	POMUTE框锁底	直口	135.0	2	LJ-012
24	22*35	POMUTE框锁侧	直口	314.0	2	LJ-011

序号	宽度(mm)	高度(mm)	隻/幅	撐長
頂留				mm
底留				mm
企料底部開避位				mm
底橫料防水巴鋸去				mm
安裝扣碼				
安裝扣碼				
多點鎖芯型號:				
手柄型號:				
限位撐型號:				
T窗最大的開度:				
窗玉搭位數:				
大圖版次		本圖版		
		日期		
窗号	宽度(W)	高度(H)	數量	樓層
T5-JK1(FD-G01)	436.0	2366.0	1对	8F
圖號	T5-JK1(FD-G01)			



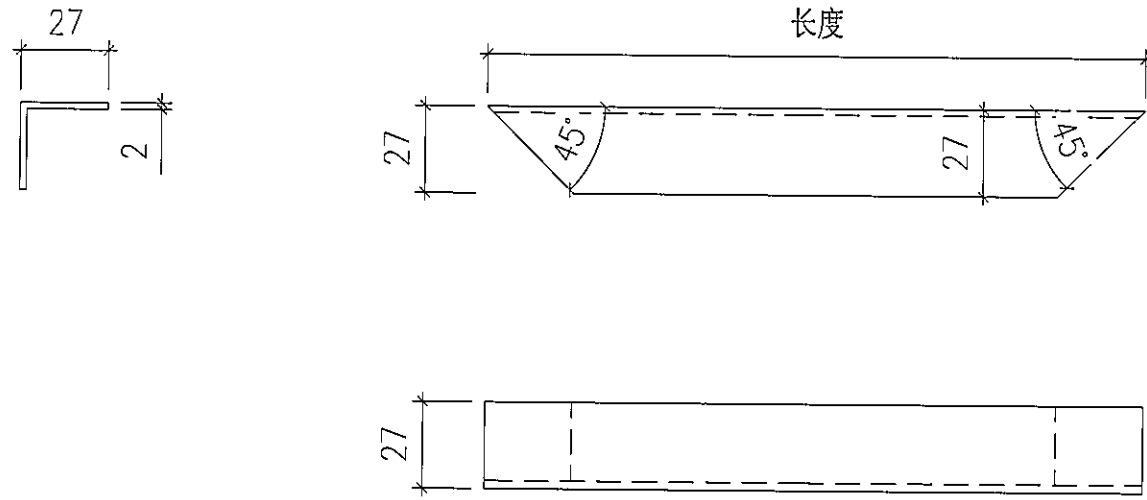
只做單邊  
全部用M11. 做

Rev 修订	Date 日期	Note 备注	Rev 修订	Date 日期	Note 备注
A					
B					
C					
D					

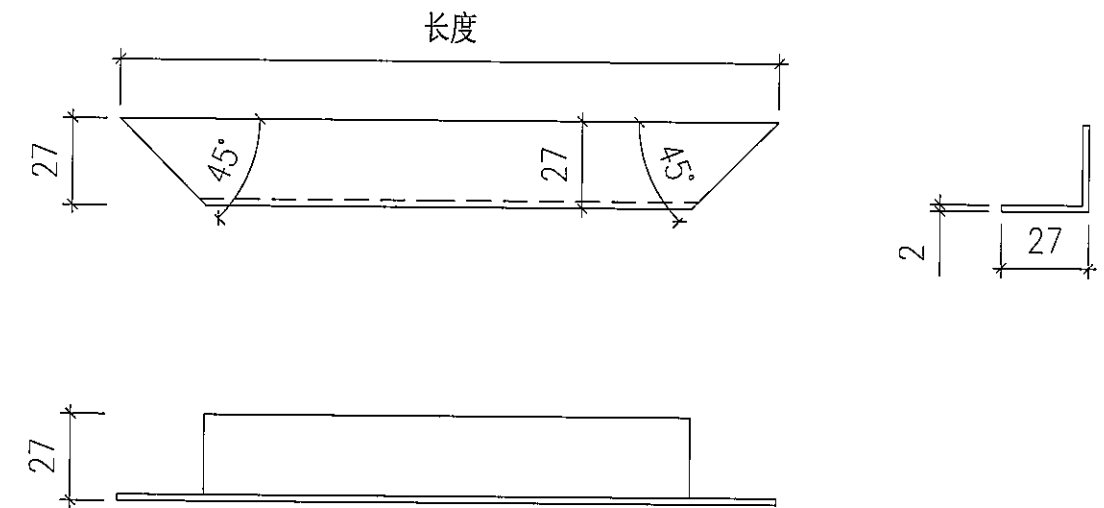
Project 工程名称  
**观塘中心**

Title 项目  
**门拆图**  
**ARCHITECTURAL ACOUSTICS**  
**建筑声学**

Drawing No. 图号	T5-JK1(FD-G01)
Job No. 工程编号	-
Date 日期	2019-08-19
Drawn 绘图	Feng
Scale 比例	- (@A3)
Check 校核	-
Rev 修订	A



此图为:右开口顶横/底横/左企1或左企2/右企1或右企2开料图



此图为:右开口锁侧开料图

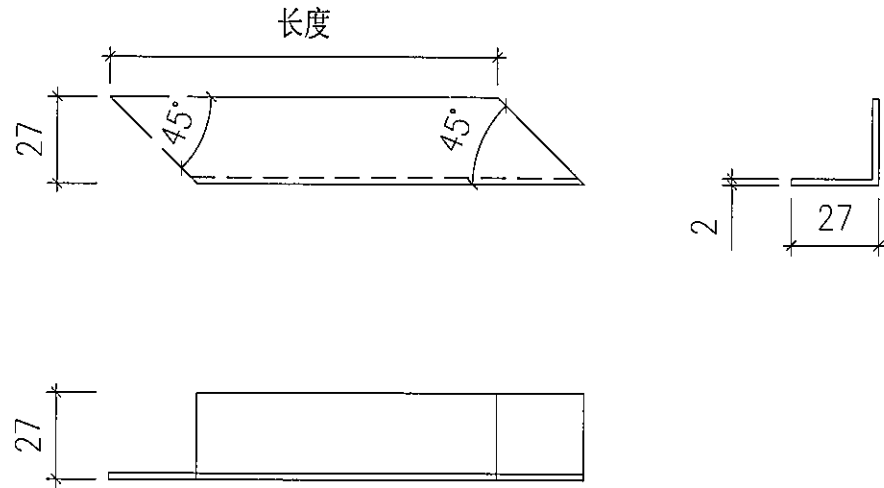
序号	名称	CW	楼层	W (按图纸量度)	H (按图纸量度)	开口方向	数量 (只)	名称	开料长度/数量							
									顶/底横 长度(mm)	数量 (条)	左或右企 长度(mm)	数量 (条)	左1或右企1 长度(mm)	数量 (条)	左2或右企2 长度(mm)	数量 (条)
1	门1	T5CW-M2	8F	636	2366	右开	1	铝折件1	636	2	2366	1	1346	1	750	1
2	门2	T5CWAN-1	8F	636	2366	左开	1	铝折件1	636	2	2366	1	1346	1	750	1
3	门3	T5CW-JK1	8F	436	2366	双开	1对	铝折件1	436	2	2366	1	1346	1	750	1

序号	名称	CW	楼层	W (按图纸量度)	H (按图纸量度)	开口方向	数量 (只)	名称	开料长度/数量	
									锁侧 长度(mm)	数量 (条)
1	门1	T5CW-M2	8F	636	2366	右开	1	铝折件-1	324	1
2	门2	T5CWAN-1	8F	636	2366	左开	1	铝折件 1	324	1
3	门3	T5CW-JK1	8F	436	2366	双开	1对	铝折件 1	324	1

① 铝企

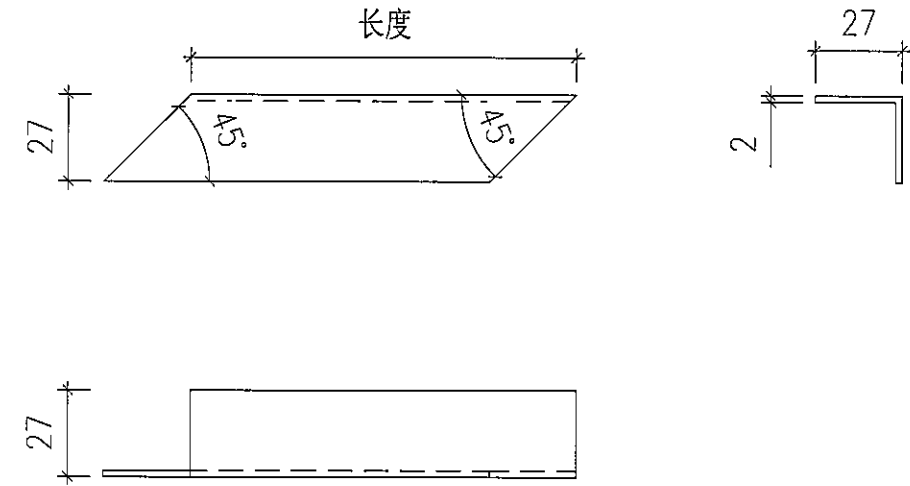
所有尺寸必须在工地现场量度。图中尺寸大小以所注为依据，不可用比例尺直接量度。本图纸及其副本均为建筑声学有限公司之版权所有，翻印必究。

Rev 修订	Date 日期	Note 备注	Rev 修订	Date 日期	Note 备注	Project 工程名称	Title 项目	Drawing No. 图号
A						观塘中心	铝折件 1	LJ-007
B							ARCHITECTURAL ACOUSTICS	Job No. 工程编号 - Date 日期 2019-07-26
C							建筑声学	Drawn 绘图 Feng Scale 比例 - (@A3)
D								Check 校核 - Rev 修订 A



此图为:右开口锁顶开料图

序号	名称	CW	楼层	W (按图纸 量度)	H (按图纸 量度)	开口 方向	数量 (只)	名称	开料长度/数量		备注
									锁顶 长度(mm)	数量 (条)	
1	门1	T5CW-M2	8F	636	2366	右开	1	铝折件 1	135	1	
2	门2	T5CW/N-1	8F	636	2366	左开	1	铝折件 1	135	1	此为左开门锁底
3	门3	T5CW-JK1	8F	436	2366	双开	1	铝折件 1	135	1	

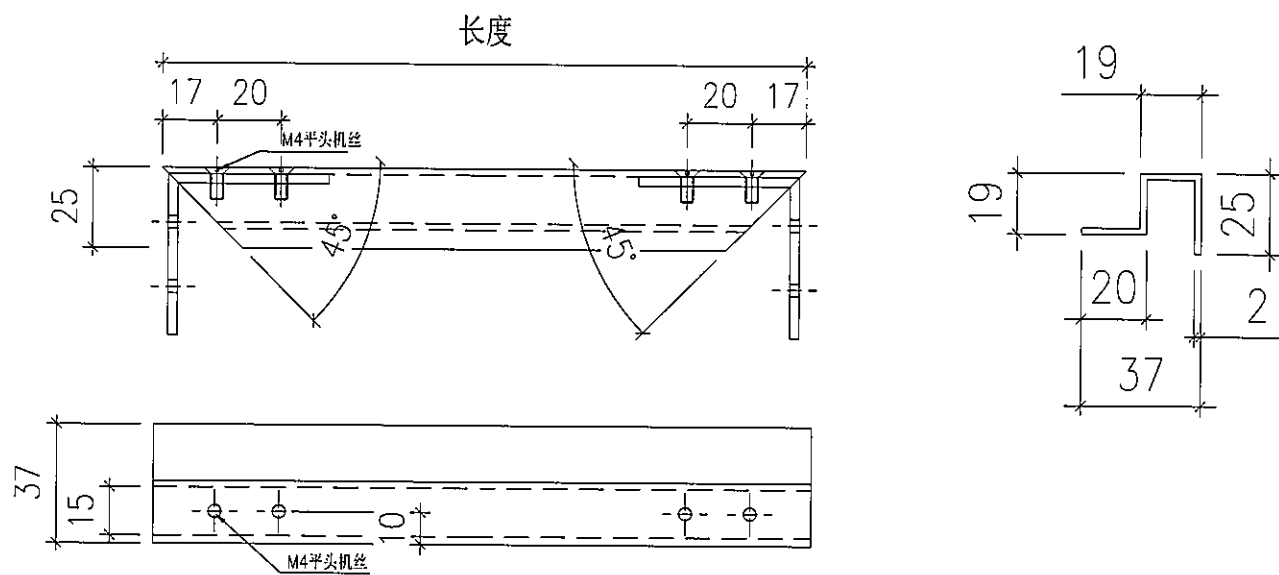


此图为:右开口锁底开料图

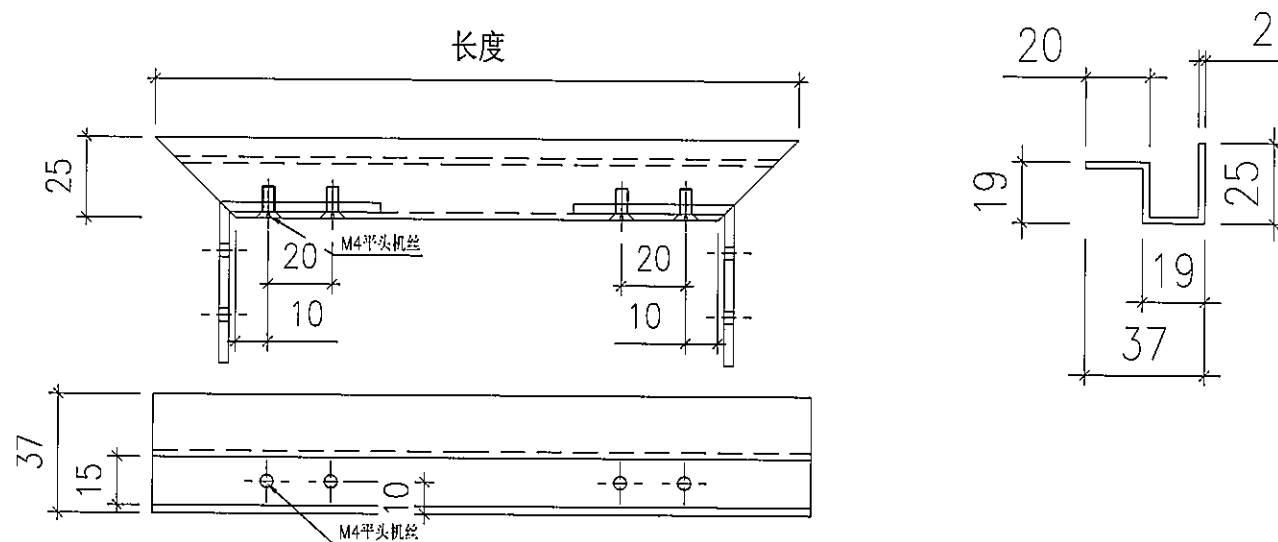
序号	名称	CW	楼层	W (按图纸 量度)	H (按图纸 量度)	开口 方向	数量 (只)	名称	开料长度/数量		备注
									锁底 长度(mm)	数量 (条)	
1	门1	T5CW-M2	8F	636	2366	右开	1	铝折件 1	135	1	
2	门2	T5CW/N-1	8F	636	2366	左开	1	铝折件 1	135	1	此为左开门锁顶
3	门3	T5CW-JK1	8F	436	2366	双开	1	铝折件 1	135	1	

所有尺寸必须在工地现场量度。图中尺寸大小以所注为依据,不可用比例尺直接量度。本图纸及其副本均为建筑声学有限公司之版权所有,翻印必究。

Rev 修订	Date 日期	Note 备注	Rev 修订	Date 日期	Note 备注	Project 工程名称	Title 项目	Drawing No. 图号
A						观塘中心	铝折件 1	LJ-008
B							ARCHITECTURAL ACOUSTICS	Job No. 工程编号 - Date 日期 2019-07-26
C							建筑声学	Drawn 绘图 Feng Scale 比例 - (@A3)
D								Check 校核 - Rev 修订 A



此图为:右开口顶横/底横/左企1或左企2/右企1或右企2开料图



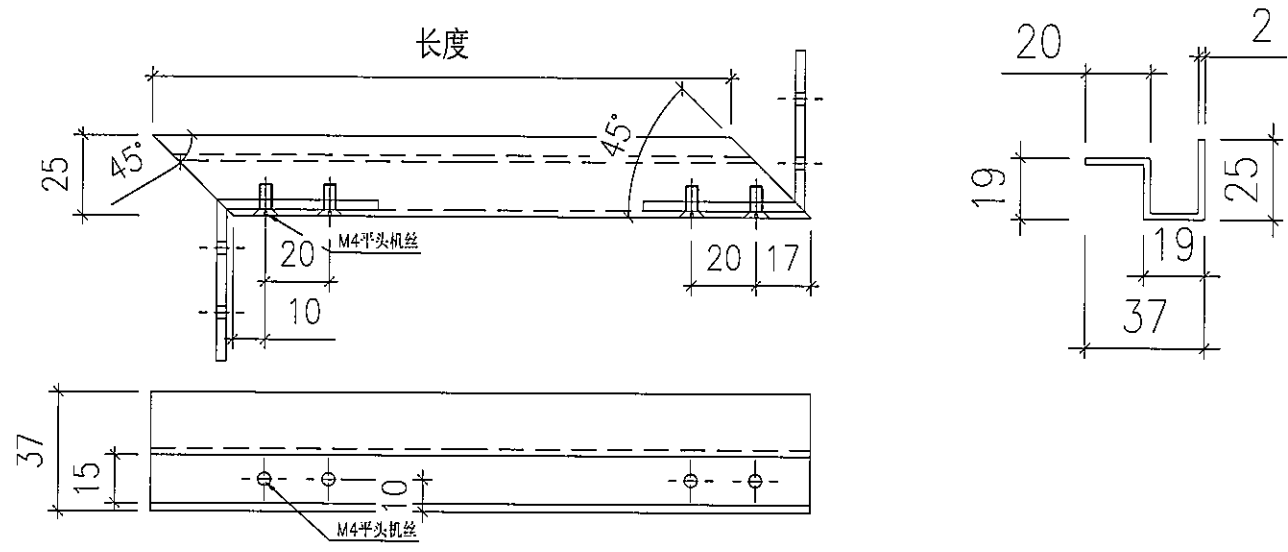
此图为:右开口锁侧开料图

序号	名称	CW	楼层	W (按图纸 量度)	H (按图纸 量度)	开口 方向	数量 (只)	名称	开料长度/数量							
									顶/底横 长度(mm)	数量 (条)	左或右企 长度(mm)	数量 (条)	左1或右企1 长度(mm)	数量 (条)	左2或右企2 长度(mm)	数量 (条)
1	门1	T5CW-M2	8F	636	2366	右开	2	铝折件2	632	2	2362	2	1342	2	746	2
2	门2	T5CW-M1	8F	636	2366	左开	1	铝折件2	632	2	2362	1	1342	1	746	1
3	门3	T5CW-JK1	8F	436	2366	双开	2	铝折件2	432	2	2362	2	1342	2	746	2

序号	名称	CW	楼层	W (按图纸 量度)	H (按图纸 量度)	开口 方向	数量 (只)	名称	开料长度/数量	
									锁侧 长度(mm)	数量 (条)
1	门1	T5CW-M2	8F	636	2366	右开	2	铝折件 2	320	2
2	门2	T5CW-M1	8F	636	2366	左开	1	铝折件 2	320	1
3	门3	T5CW-JK1	8F	436	2366	双开	2	铝折件 2	320	2

所有尺寸必须在工地现场量度。图中尺寸大小以所注为依据，不可用比例尺直接量度。本图纸及其副本均为建筑声学有限公司之版权所有，翻印必究。

Rev 修订	Date 日期	Note 备注	Rev 修订	Date 日期	Note 备注	Project 工程名称	Title 项目	Drawing No. 图号
A						观塘中心	铝折件 2	LJ-009
B							ARCHITECTURAL ACOUSTICS	Job No. 工程编号 - Date 日期 2019-07-26
C							建筑声学	Drawn 绘图 Feng Scale 比例 - (@A3)
D								Check 校核 - Rev 修订 A

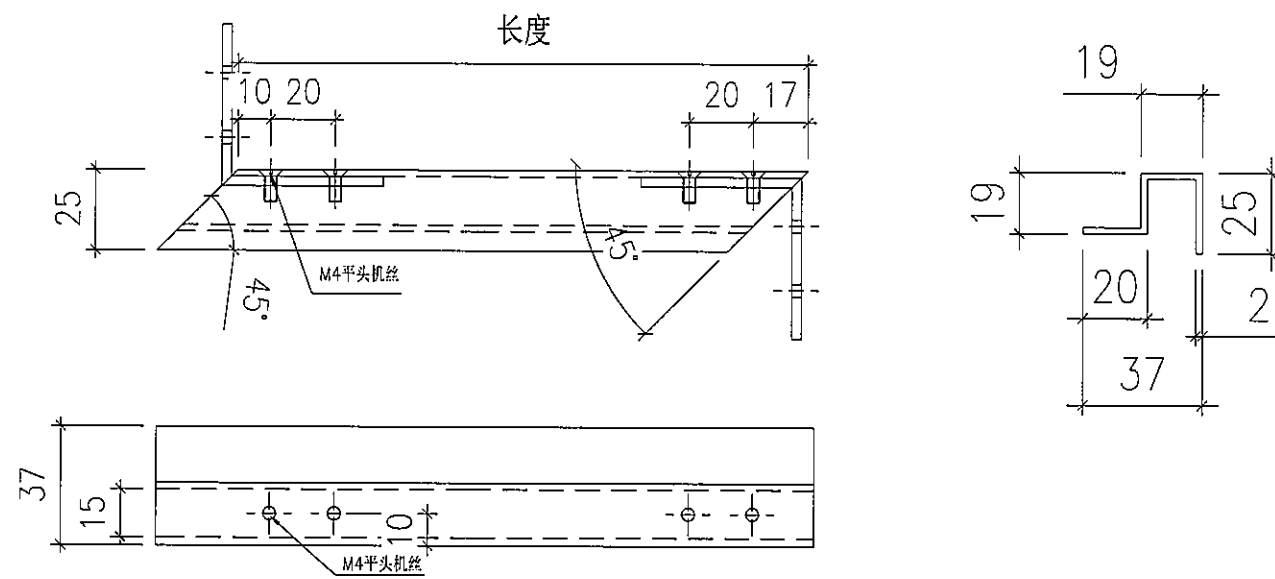


此图为:右开口锁顶开料图

序号	名称	CW	楼层	W (按图纸量度)	H (按图纸量度)	开口方向	数量(只)	名称	开料长度/数量		备注
									锁顶长度(mm)	数量(条)	
1	门1	T5CW-M2	8F	636	2366	右开	2	铝折件 2	135	2	
2	门2	T5CW-N-1	8F	636	2366	左开	1	铝折件 2	135	1	此为左开门锁底
3	门3	T5CW-JK1	8F	436	2366	双开	2	铝折件 2	135	2	

①

①



此图为:右开口锁底开料图

序号	名称	CW	楼层	W (按图纸量度)	H (按图纸量度)	开口方向	数量(只)	名称	开料长度/数量		备注
									锁底长度(mm)	数量(条)	
1	门1	T5CW-M2	8F	636	2366	右开	2	铝折件 2	135	2	
2	门2	T5CW-N-1	8F	636	2366	左开	1	铝折件 2	135	1	此为左开门锁顶
3	门3	T5CW-JK1	8F	436	2366	双开	2	铝折件 2	135	2	

①

①

所有尺寸必须在工地现场量度。图中尺寸大小以所注为依据,不可用比例尺直接量度。本图纸及其副本均为建筑声学有限公司之版权所有,翻印必究。

Rev 修订	Date 日期	Note 备注	Rev 修订	Date 日期	Note 备注
A					
B					
C					
D					

Project 工程名称

观塘中心

Title 项目

铝折件 2

ARCHITECTURAL ACOUSTICS

建筑声学

Drawing No. 图号

LJ-010

Job No. 工程编号 -

Date 日期 2019-07-26

Drawn 绘图

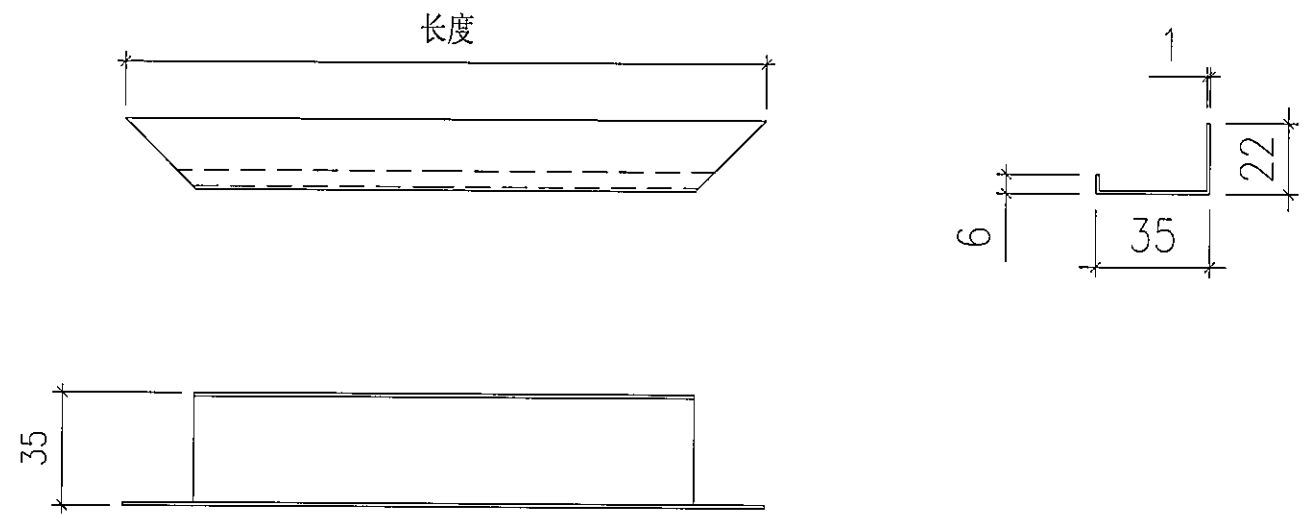
Feng

Scale 比例 - (@A3)

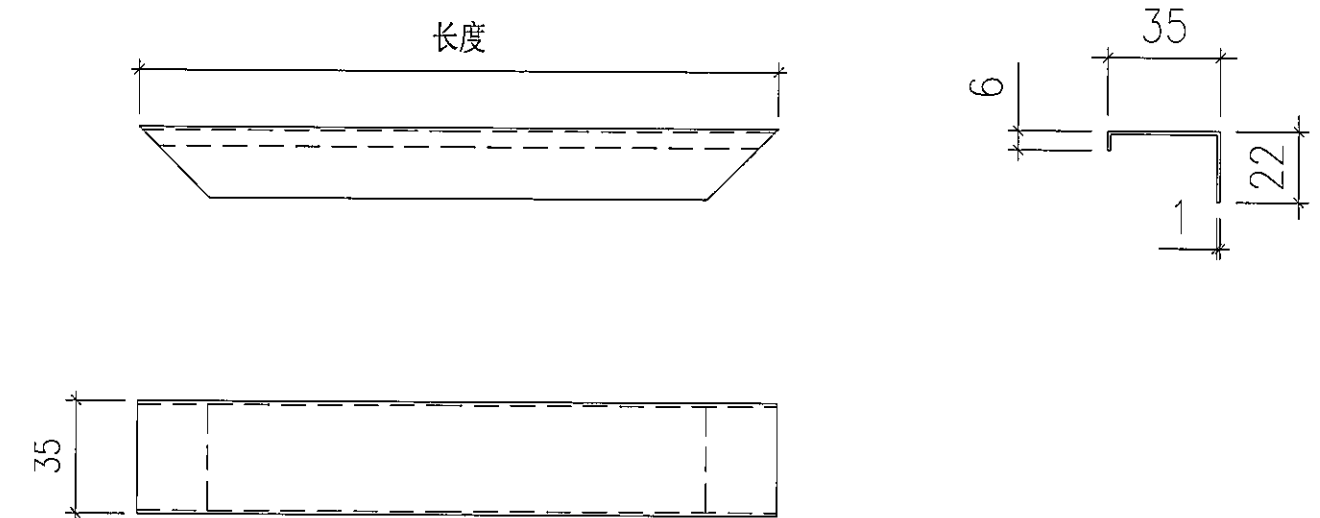
Check 校核

-

Rev 修订 A



此图为:右开口顶横/底横/左企1或左企2/右企1或右企2开料图



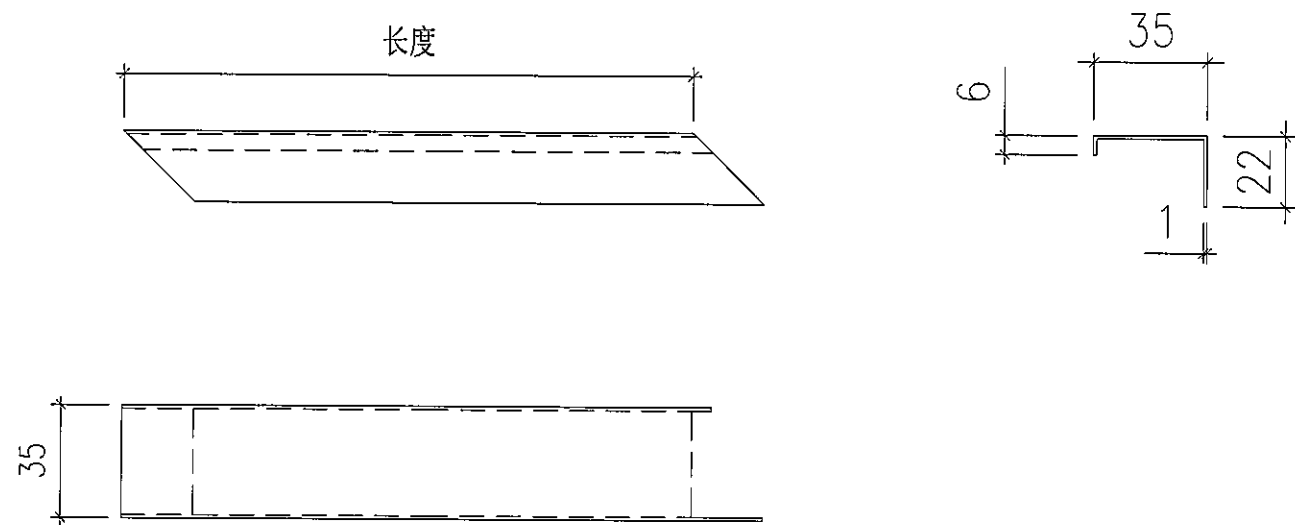
此图为:右开口锁侧开料图

序号	名称	CW	楼层	W (按图纸 量度)	H (按图纸 量度)	开口 方向	数量 (只)	名称	开料长度/数量							
									顶/底横 长度(mm)	数量 (条)	左或右企 长度(mm)	数量 (条)	左1或右企1 长度(mm)	数量 (条)	左2或右企2 长度(mm)	数量 (条)
1	门1	T5CW-M2	8F	636	2366	右开	2	POMUTE折件	626	2	2356	2	1336	2	740	2
2	门2	T5CWAN-1	8F	636	2366	左开	1	POMUTE折件	626	2	2356	1	1336	1	740	1
3	门3	T5CW-JK1	8F	436	2366	双开	2	POMUTE折件	426	2	2356	2	1336	2	740	2

序号	名称	CW	楼层	W (按图纸 量度)	H (按图纸 量度)	开口 方向	数量 (只)	名称	开料长度/数量	
									锁侧 长度(mm)	数量 (条)
1	门1	T5CW-M2	8F	636	2366	右开	2	POMUTE折件	314	2
2	门2	T5CWAN-1	8F	636	2366	左开	1	POMUTE折件	314	1
3	门3	T5CW-JK1	8F	436	2366	双开	2	POMUTE折件	314	2

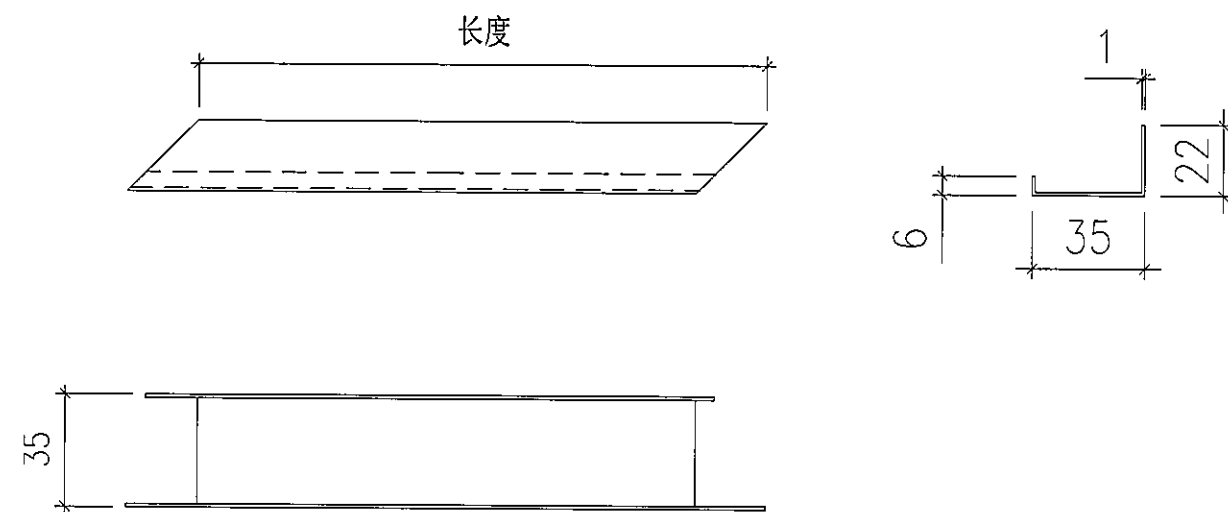
所有尺寸必须在工地现场量度。图中尺寸大小以所注为依据，不可用比例尺直接量度。本图纸及其副本均为建筑声学有限公司之版权所有，翻印必究。

Rev 修订	Date 日期	Note 备注	Rev 修订	Date 日期	Note 备注	Project 工程名称	Title 项目	Drawing No. 图号
A						观塘中心	POMUTE折件	LJ-011
B							ARCHITECTURAL ACOUSTICS	Job No. 工程编号 - Date 日期 2019-07-26
C							建筑声学	Drawn 绘图 Feng Scale 比例 - (@A3)
D								Check 校核 - Rev 修订 A



此图为:右开口锁顶开料图

序号	名称	CW	楼层	W (按图纸 量度)	H (按图纸 量度)	开口 方向	数量 (只)	名称	开料长度/数量		备注
									锁顶 长度(mm)	数量 (条)	
1	门1	T5CW-M2	8F	636	2366	右开	1	POMUTE折件	135	1	
2	门2	T5CW/N-1	8F	636	2366	左开	1	POMUTE折件	135	1	此为左开门锁底
3	门3	T5CW-JK1	8F	436	2366	双开	1	POMUTE折件	135	1	



此图为:右开口锁底开料图

序号	名称	CW	楼层	W (按图纸 量度)	H (按图纸 量度)	开口 方向	数量 (只)	名称	开料长度/数量		备注
									锁底 长度(mm)	数量 (条)	
1	门1	T5CW-M2	8F	636	2366	右开	1	POMUTE折件	135	1	
2	门2	T5CW/N-1	8F	636	2366	左开	1	POMUTE折件	135	1	此为左开门锁顶
3	门3	T5CW-JK1	8F	436	2366	双开	1	POMUTE折件	135	1	

所有尺寸必须在工地现场量度。图中尺寸大小以所注为依据，不可用比例尺直接量度。本图纸及其副本均为建筑声学有限公司之版权所有，翻印必究。

Rev 修订	Date 日期	Note 备注	Rev 修订	Date 日期	Note 备注
A					
B					
C					
D					

Project 工程名称

观塘中心

Title 项目

POMUTE折件

ARCHITECTURAL ACOUSTICS

建筑声学

Drawing No. 图号

LJ-012

Job No. 工程编号 -

Date 日期 2019-07-26

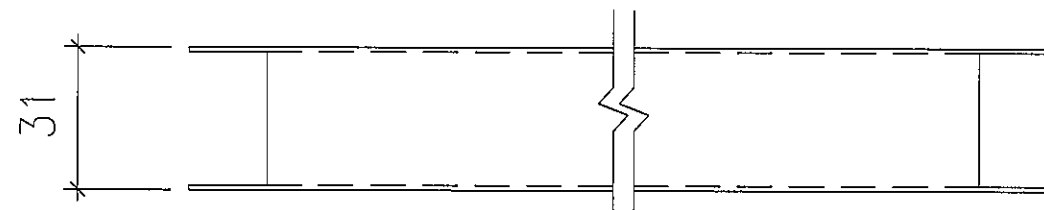
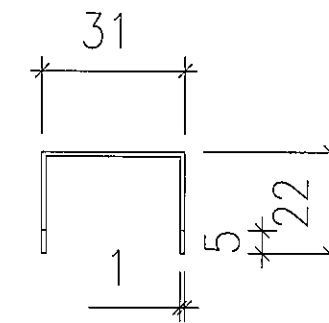
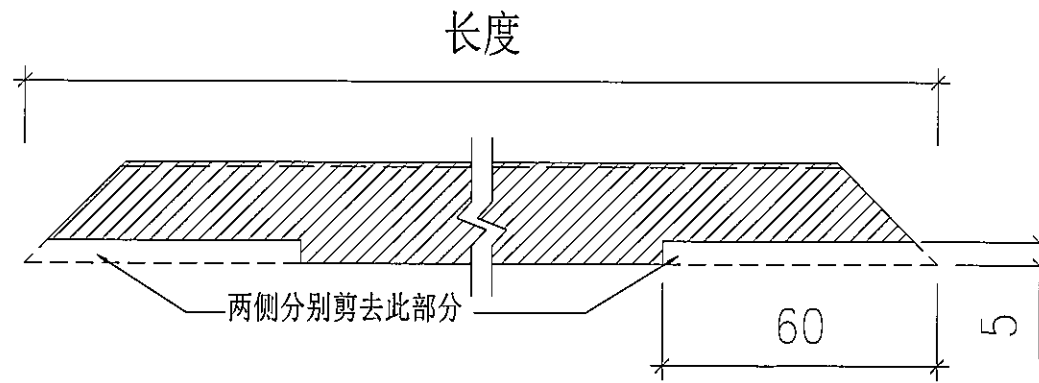
Drawn 绘图 Feng

Scale 比例 - (@A3)

Check 校核 -

Rev 修订 A

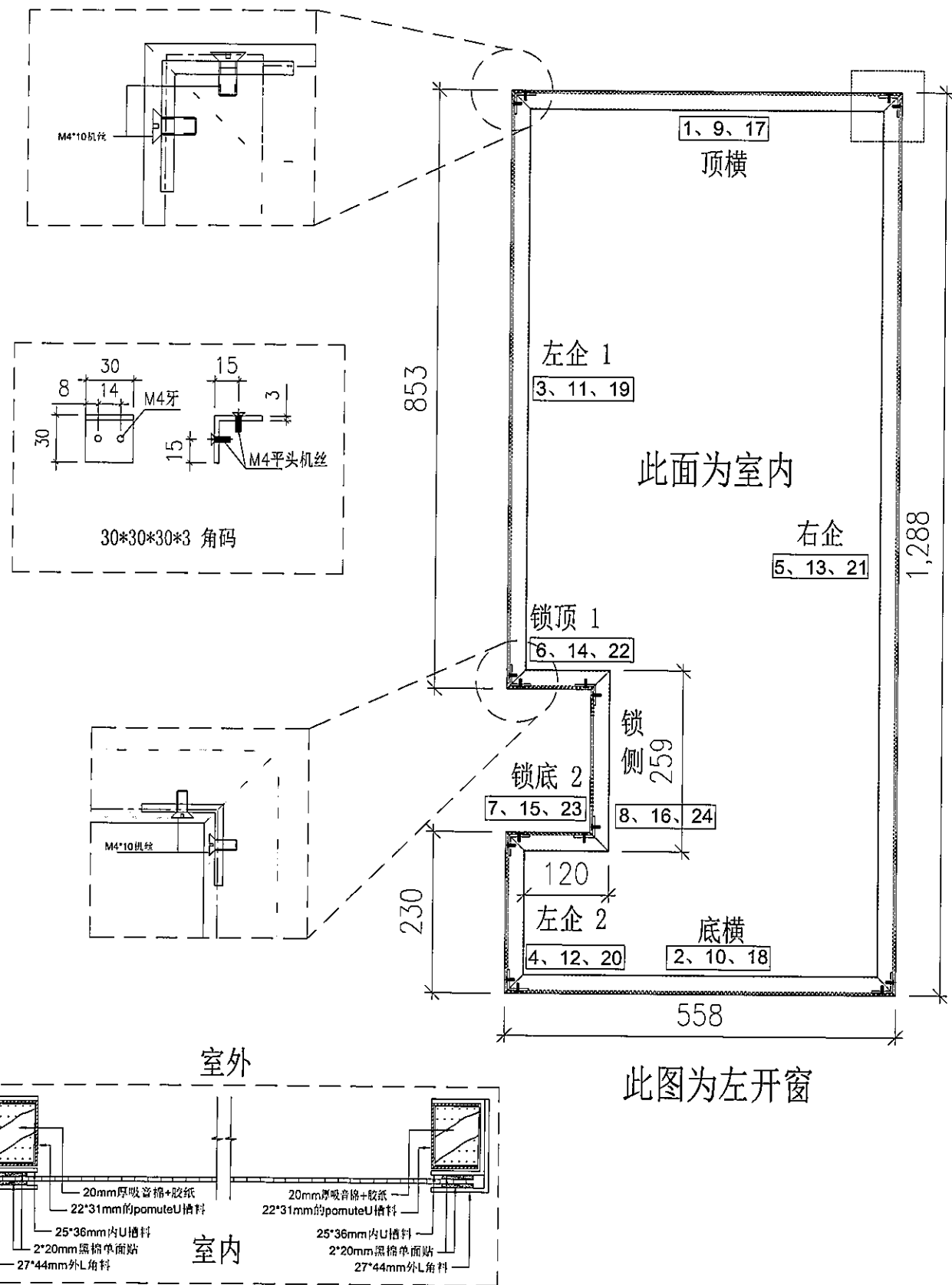
地址: 香港尖沙咀宝勒巷29号宝昌商业大厦二楼 电话: 852-23673232 传真: 852-27248001 E-mail: sales@aa-hk.hk



POMUTE折件剪位图

所有尺寸必须在工地现场量度。图中尺寸大小以所注为依据，不可用比例尺直接量度。本图纸及其副本均为建筑声学有限公司之版权所有，翻印必究。

Rev 修订	Date 日期	Note 备注	Rev 修订	Date 日期	Note 备注	Project 工程名称	Title 项目	Drawing No. 图号	
A						观塘中心	POMUTE折件	Job No. 工程编号 - Date 日期 2019-07-26	
B					ARCHITECTURAL ACOUSTICS		Drawn 绘图 Feng	Scale 比例 - (@A3)	
C					建筑声学		Check 校核 -	Rev 修订 A	
D									



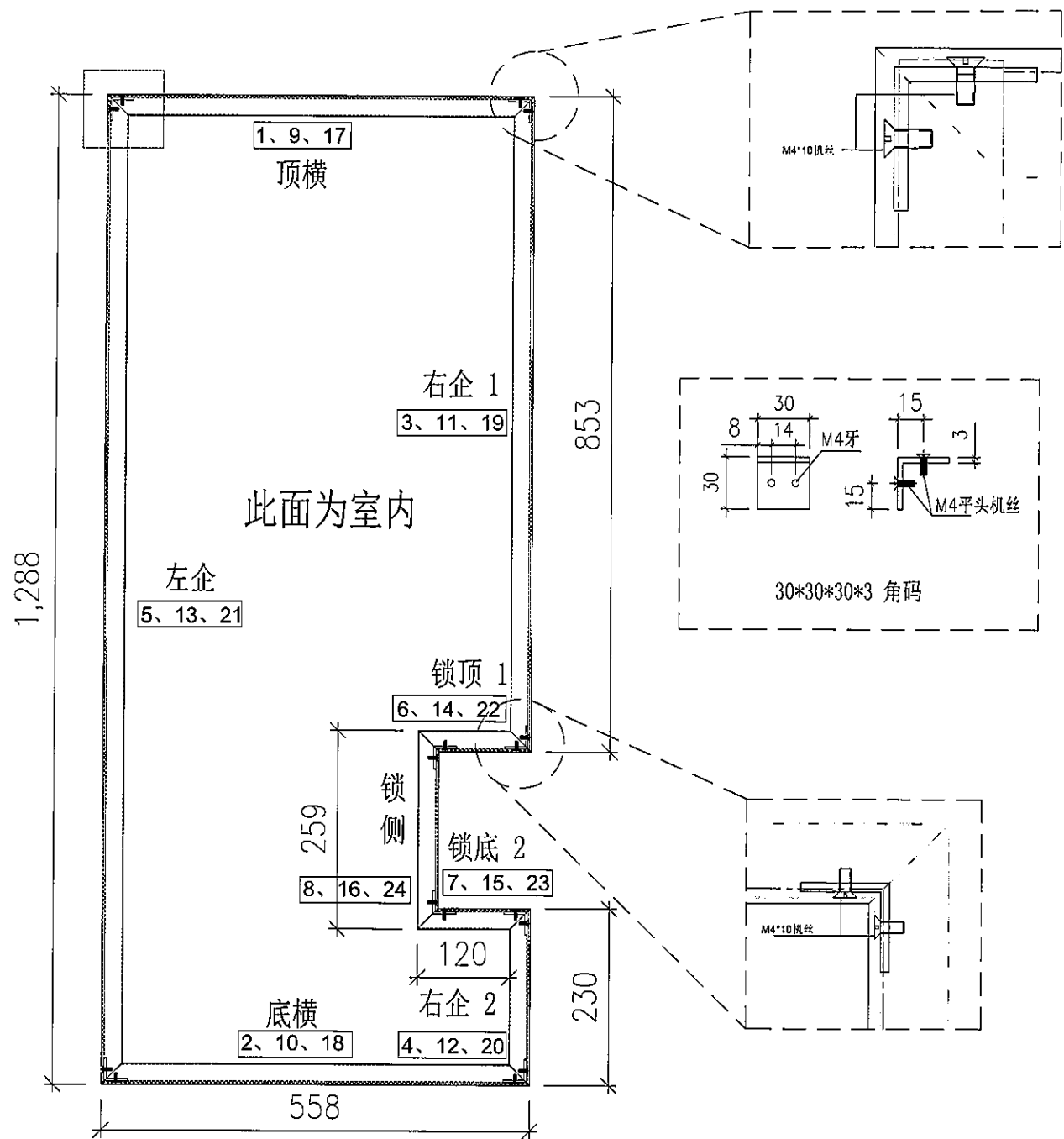
序号	料號	名称	出苟	长度(mm)	数量	加工说明
1	27*44	吸音外框顶横	直口	558.0	1	LJ-001
2	27*44	吸音外框底横	直口	558.0	1	LJ-001
3	27*44	吸音外框左企1	直口	853.0	1	LJ-001
4	27*44	吸音外框左企2	直口	230.0	1	LJ-001
5	27*44	吸音外框右企	直口	1288.0	1	LJ-001
6	27*44	吸音外框锁顶	直口	120.0	1	LJ-002
7	27*44	吸音外框锁底	直口	120.0	1	LJ-002
8	27*44	吸音外框锁侧	直口	259.0	1	LJ-001
9	25*36	吸音内框顶横	直口	554.0	1	LJ-003
10	25*36	吸音内框底横	直口	554.0	1	LJ-003
11	25*36	吸音内框左企1	直口	849.0	1	LJ-003
12	25*36	吸音内框左企2	直口	226.0	1	LJ-003
13	25*36	吸音内框右企	直口	1284.0	1	LJ-003
14	25*36	吸音内框锁顶	直口	120.0	1	LJ-004
15	25*36	吸音内框锁底	直口	120.0	1	LJ-004
16	25*36	吸音内框锁侧	直口	255.0	1	LJ-003
17	25*36	POMUTE框顶横	直口	549.0	1	LJ-005
18	25*36	POMUTE框底横	直口	549.0	1	LJ-005
19	22*31	POMUTE框左企1	直口	844.0	1	LJ-005
20	22*31	POMUTE框左企2	直口	221.0	1	LJ-005
21	22*31	POMUTE框右企	直口	1279.0	1	LJ-005
22	22*31	POMUTE框锁顶	直口	120.0	1	LJ-006
23	22*31	POMUTE框锁底	直口	120.0	1	LJ-006
24	22*31	POMUTE框锁侧	直口	250.0	1	LJ-005

序号	宽度(mm)	高度(mm)	隻/幅	撐長
頂留				mm
底留				mm
企料底部開避位				mm
底橫料防水巴錐去				mm
安裝扣碼				
安裝扣碼				
多點鎖芯型號:				
手柄型號:				
限位撐型號:				
T窗最大的開度:				
窗玉搭位數:				
門玉款				
大圖版次		本圖版		
		日期		
窗号	宽度(W)	高度(H)	數量	樓層
T1-F2(AW-G01)	558.0	1288.0	1	8F
圖號	T1-F2(AW-G01)			

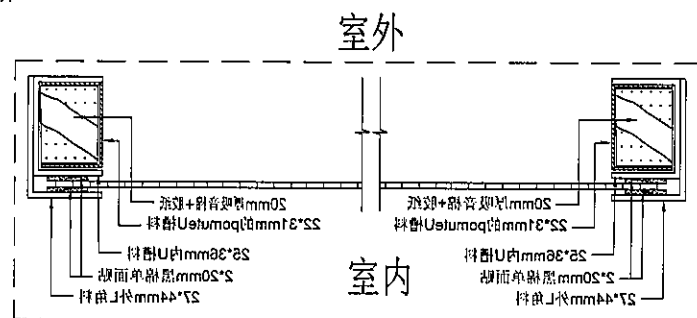
所有尺寸必须在工地现场量度。图中尺寸大小以所注为依据，不可用比例尺直接量度。本图纸及其副本均为建筑声学有限公司之版权所有，翻印必究。

Rev 修订	Date 日期	Note 备注	Project 工程名称	Title 项目	Drawing No. 图号
A			观塘中心	窗拆图	T1-F2(AW-G01)
B					ARCHITECTURAL ACOUSTICS
C					建筑声学
D					
				Job No. 工程编号 - Date 日期 2019-07-26	
				Drawn 绘图 Feng Scale 比例 - (A3)	
				Check 校核 - Rev 修订 A	





此图为右开窗



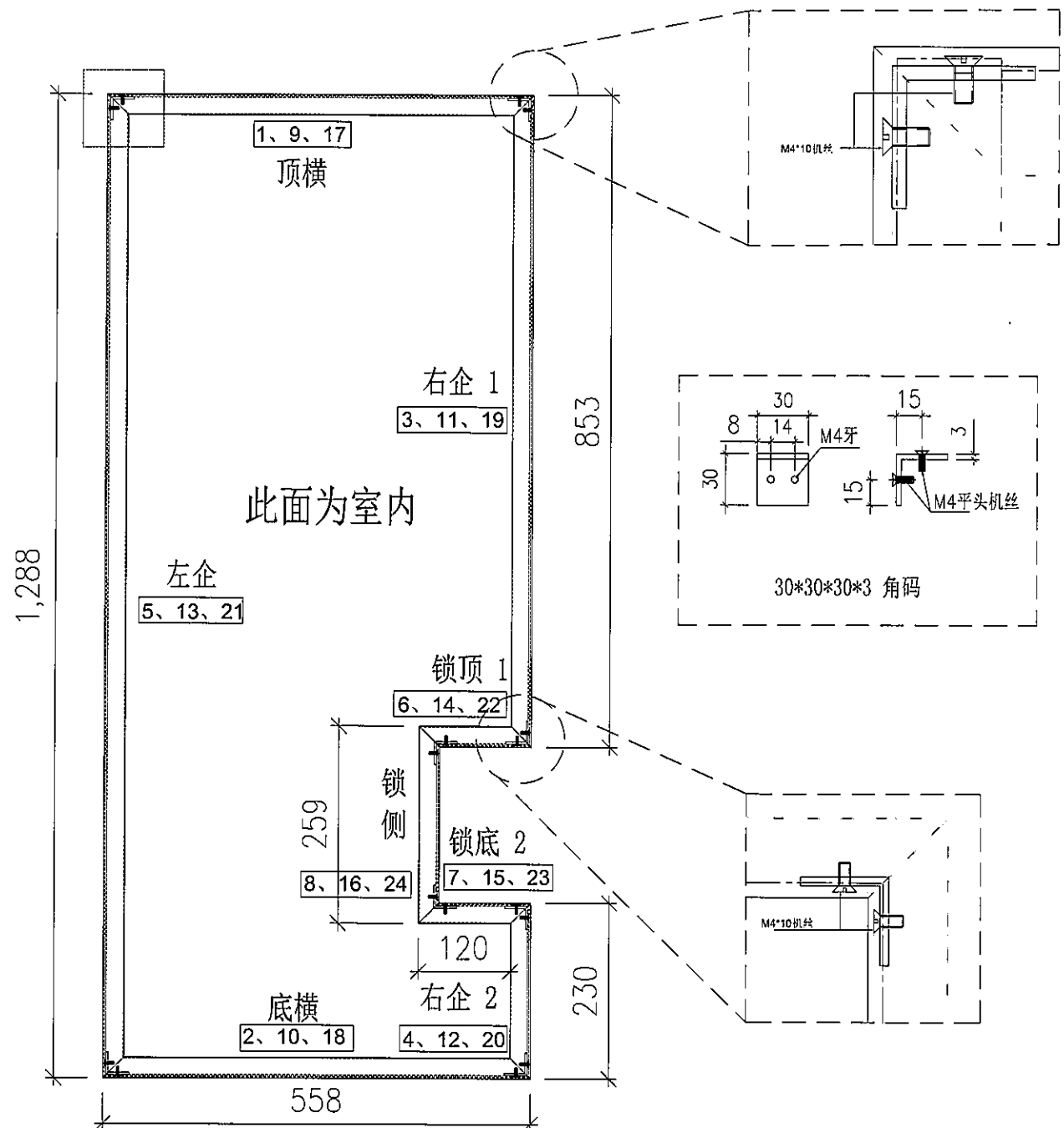
序号	料號	名称	出弯	长度(mm)	数量	加工说明
1	27*44	吸音外框顶横	直口	558.0	1	LJ-001
2	27*44	吸音外框底横	直口	558.0	1	LJ-001
3	27*44	吸音外框右企1	直口	853.0	1	LJ-001
4	27*44	吸音外框右企2	直口	230.0	1	LJ-001
5	27*44	吸音外框左企	直口	1288.0	1	LJ-001
6	27*44	吸音外框锁顶	直口	120.0	1	LJ-002
7	27*44	吸音外框锁底	直口	120.0	1	LJ-002
8	27*44	吸音外框锁侧	直口	259.0	1	LJ-001
9	25*36	吸音内框顶横	直口	554.0	1	LJ-003
10	25*36	吸音内框底横	直口	554.0	1	LJ-003
11	25*36	吸音内框右企1	直口	849.0	1	LJ-003
12	25*36	吸音内框右企2	直口	226.0	1	LJ-003
13	25*36	吸音内框左企	直口	1284.0	1	LJ-003
14	25*36	吸音内框锁顶	直口	120.0	1	LJ-004
15	25*36	吸音内框锁底	直口	120.0	1	LJ-004
16	25*36	吸音内框锁侧	直口	255.0	1	LJ-003
17	25*36	POMUTE框顶横	直口	549.0	1	LJ-005
18	25*36	POMUTE框底横	直口	549.0	1	LJ-005
19	22*31	POMUTE框右企1	直口	844.0	1	LJ-005
20	22*31	POMUTE框右企2	直口	221.0	1	LJ-005
21	22*31	POMUTE框左企	直口	1279.0	1	LJ-005
22	22*31	POMUTE框锁顶	直口	120.0	1	LJ-006
23	22*31	POMUTE框锁底	直口	120.0	1	LJ-006
24	22*31	POMUTE框锁侧	直口	250.0	1	LJ-005

序号	宽度(mm)	高度(mm)	隻/幅	撑長
頂窗				mm
底窗				mm
企料底部開避位				mm
底橫料防水巴鋸去				mm
安裝扣碼				
安裝扣碼				
多點鎖芯型號:				
手柄型號:				
限位撐型號:				
T窗最大的開度:				
窗玉搭位數:				
門玉款				
大圖版次		本圖版		
		日期		
窗号	寬度(W)	高度(H)	數量	樓層
T5-N-1(AW-G03)	558.0	1288.0	✕	8F
圖號	T5-N-1(AW-G03)			

全部用M4半平  
廠開料做

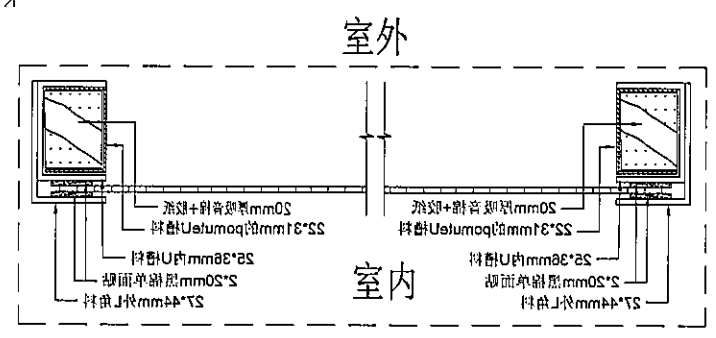
所有尺寸必须在工地现场量度。图中尺寸大小以所注为依据，不可用比例尺直接量度。本图纸及其副本均为建筑声学有限公司之版权所有，翻印必究。

Rev 修订	Date 日期	Note 备注	Rev 修订	Date 日期	Note 备注	Project 工程名称	Title 项目	Drawing No. 图号	T5-N-1(AW-G03)		
A						观塘中心	窗拆图	Job No. 工程编号	-	Date 日期	2019-07-26
B					ARCHITECTURAL ACOUSTICS			Drawn 绘图	Feng	Scale 比例	-(A3)
C					建筑声学			Check 校核	-	Rev 修订	A
D											



此面为室内

此图为右开窗



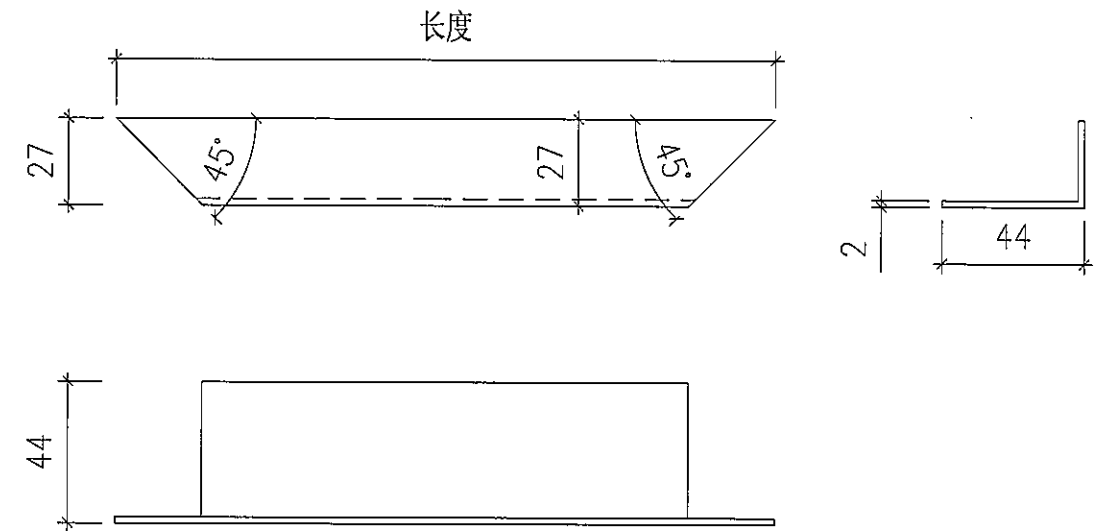
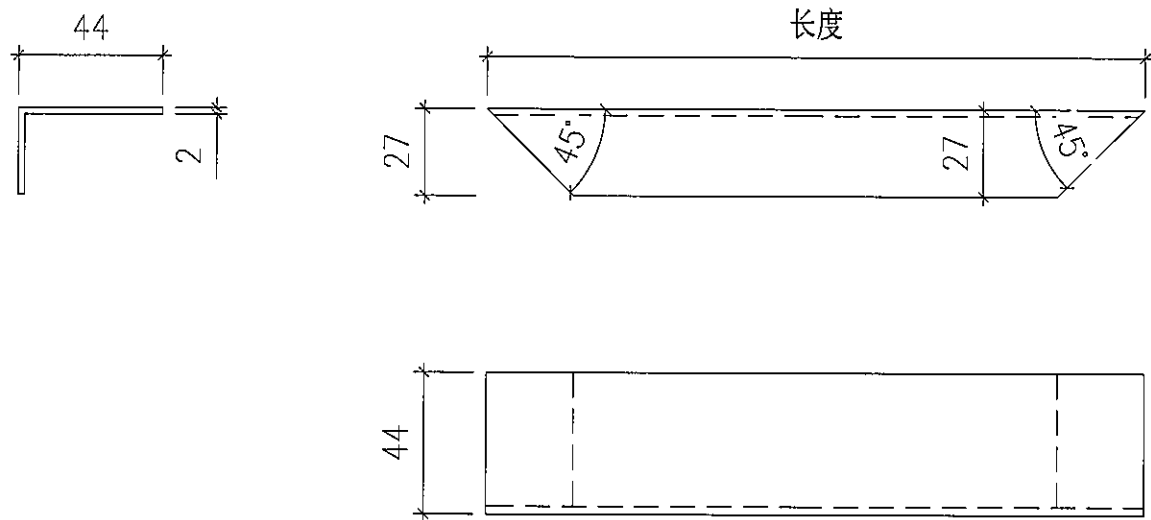
序号	料號	名称	出荷	长度(mm)	数量	加工说明
1	27*44	吸音外框顶横	直口	558.0	1	LJ-001
2	27*44	吸音外框底横	直口	558.0	1	LJ-001
3	27*44	吸音外框右企1	直口	853.0	1	LJ-001
4	27*44	吸音外框右企2	直口	230.0	1	LJ-001
5	27*44	吸音外框左企	直口	1288.0	1	LJ-001
6	27*44	吸音外框锁顶	直口	120.0	1	LJ-002
7	27*44	吸音外框锁底	直口	120.0	1	LJ-002
8	27*44	吸音外框锁侧	直口	259.0	1	LJ-001
9	25*36	吸音内框顶横	直口	554.0	1	LJ-003
10	25*36	吸音内框底横	直口	554.0	1	LJ-003
11	25*36	吸音内框右企1	直口	849.0	1	LJ-003
12	25*36	吸音内框右企2	直口	226.0	1	LJ-003
13	25*36	吸音内框左企	直口	1284.0	1	LJ-003
14	25*36	吸音内框锁顶	直口	120.0	1	LJ-004
15	25*36	吸音内框锁底	直口	120.0	1	LJ-004
16	25*36	吸音内框锁侧	直口	255.0	1	LJ-003
17	25*36	POMUTE框顶横	直口	549.0	1	LJ-005
18	25*36	POMUTE框底横	直口	549.0	1	LJ-005
19	22*31	POMUTE框右企1	直口	844.0	1	LJ-005
20	22*31	POMUTE框右企2	直口	221.0	1	LJ-005
21	22*31	POMUTE框左企	直口	1279.0	1	LJ-005
22	22*31	POMUTE框锁顶	直口	120.0	1	LJ-006
23	22*31	POMUTE框锁底	直口	120.0	1	LJ-006
24	22*31	POMUTE框锁侧	直口	250.0	1	LJ-005

序号	宽度(mm)	高度(mm)	隻/幅	撐長
頂留				mm
底留				mm
企料底部開邊位				mm
底橫料防水巴鋸去				mm
安裝扣碼				
安裝扣碼				
多點鎖芯型號:				
手柄型號:				
限位撐型號:				
T窗最大的開度:				
窗玉搭位數:				
門玉款				
大圖版次		本圖版		
		日期		
窗号	寬度(W)	高度(H)	數量	樓層
T5-N-1(AW-G04)	558.0	1288.0	1	8F
圖號	T5-N-1(AW-G04)			

全部用m11半  
做開料做

所有尺寸必须在工地现场量度。图中尺寸大小以所注为依据，不可用比例尺直接量度。本图纸及其副本均为建筑声学有限公司之版权所有，翻印必究。

Rev 修订	Date 日期	Note 备注	Rev 修订	Date 日期	Note 备注	Project 工程名称	Title 项目	Drawing No. 图号	T5-N-1(AW-G04)		
A						观塘中心	窗拆图	Job No. 工程编号	-	Date 日期	2019-07-26
B					ARCHITECTURAL ACOUSTICS			Drawn 绘图	Feng	Scale 比例	-(A3)
C					建筑声学			Check 校核	-	Rev 修订	A
D											



此图为:顶横/底横/左企1或左企2/右企1或右企2开料图

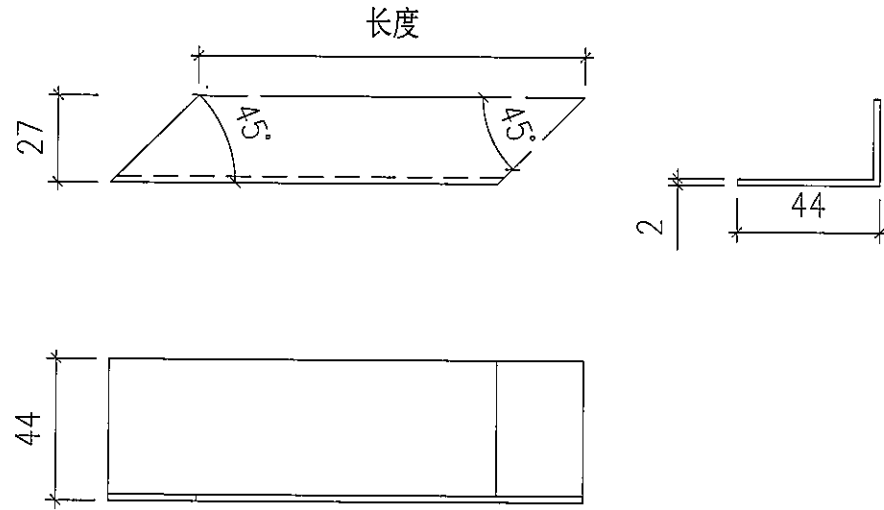
此图为:锁侧开料图

序号	名称	CW	楼层	W (按图纸量度)	H (按图纸量度)	开口方向	数量(只)	名称	开料长度/数量							
									顶/底横长度(mm)	数量(条)	左或右企长度(mm)	数量(条)	左或右企1长度(mm)	数量(条)	左或右企2长度(mm)	数量(条)
1	窗1	T1CW-F2	8F	558	1288	左开	2	铝折件 1	558	2	1288	2	853	2	230	2
2	窗2	T1SCWAN-1	8F	558	1288	右开	2	铝折件 1	558	2	1288	2	853	2	230	2

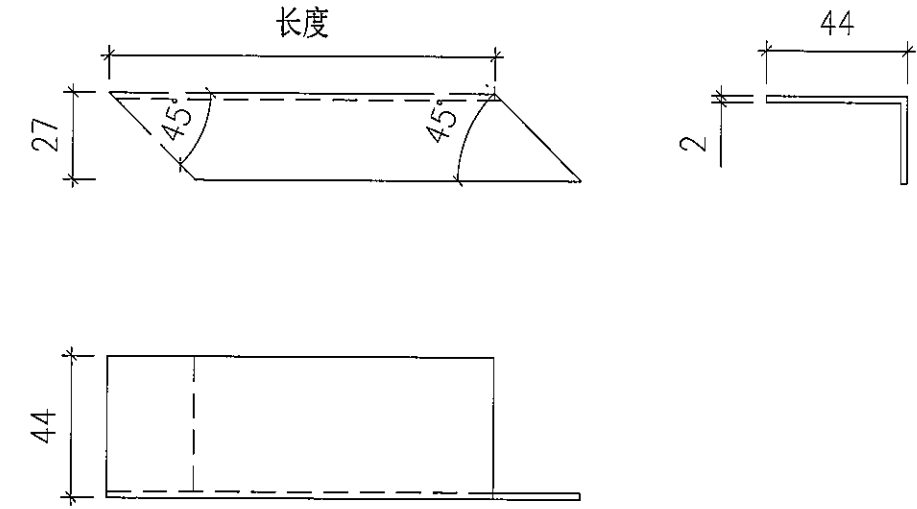
序号	名称	CW	楼层	W (按图纸量度)	H (按图纸量度)	开口方向	数量(只)	名称	开料长度/数量	
									锁侧长度(mm)	数量(条)
1	窗1	T1CW-F2	8F	558	1288	左开	2	铝折件 1	259	2
2	窗2	T1SCWAN-1	8F	558	1288	右开	2	铝折件 1	259	2

所有尺寸必须在工地现场量度。图中尺寸大小以所注为依据，不可用比例尺直接量度。本图纸及其副本均为建筑声学有限公司之版权所有，翻印必究。

Rev 修订	Date 日期	Note 备注	Rev 修订	Date 日期	Note 备注	Project 工程名称	Title 项目	Drawing No. 图号
A						观塘中心	铝折件 1	LJ-001
B							ARCHITECTURAL ACOUSTICS	Job No. 工程编号 - Date 日期 2019-07-26
C							建筑声学	Drawn 绘图 Feng Scale 比例 - (A3)
D								Check 校核 - Rev 修订 A



此图为:锁顶开料图



此图为:锁底开料图

序号	名称	CW	楼层	W (按图纸 量度)	H (按图纸 量度)	开口 方向	数量 (只)	名称	开料长度/数量	
									锁顶 长度(mm)	数量 (条)
1	窗1	T1CW-F2	8F	558	1288	左开	2	铝折件 1	120	2
2	窗2	T5CW/N-1	8F	558	1288	右开	2	铝折件 1	120	2

①

①

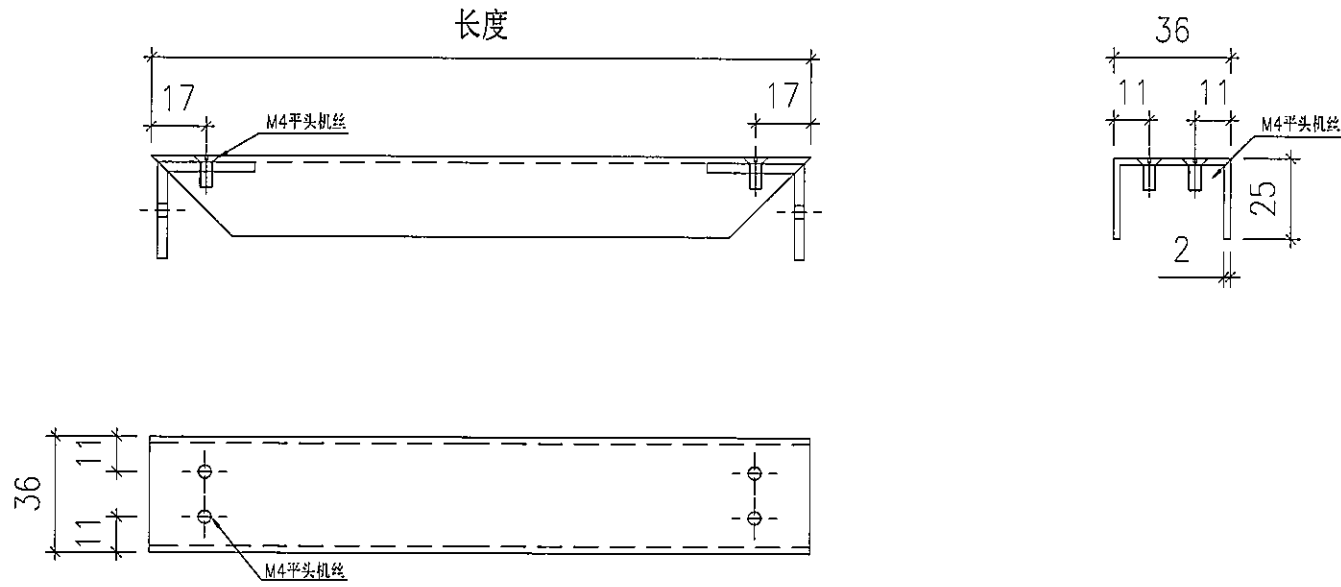
序号	名称	CW	楼层	W (按图纸 量度)	H (按图纸 量度)	开口 方向	数量 (只)	名称	开料长度/数量	
									锁底 长度(mm)	数量 (条)
1	窗1	T1CW-F2	8F	558	1288	左开	2	铝折件 1	120	2
2	窗2	T5CW/N-1	8F	558	1288	右开	2	铝折件 1	120	2

①

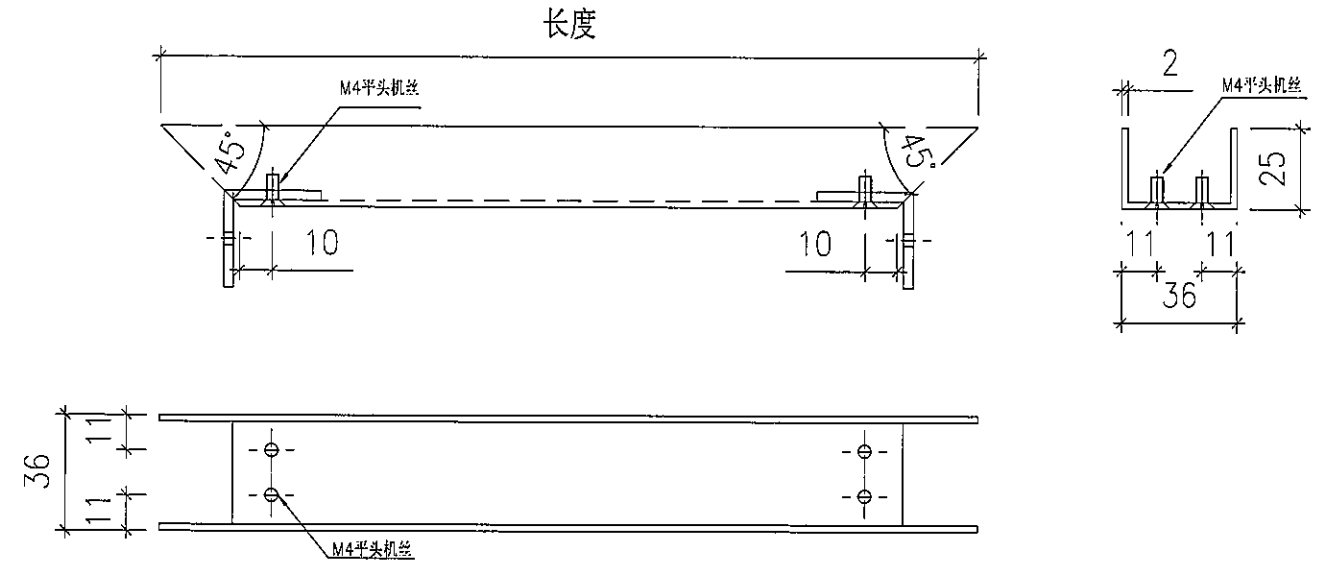
①

所有尺寸必须在工地现场量度。图中尺寸大小以所注为依据，不可用比例尺直接量度。本图纸及其副本均为建筑声学有限公司之版权所有，翻印必究。

Rev 修订	Date 日期	Note 备注	Rev 修订	Date 日期	Note 备注	Project 工程名称	Title 项目	Drawing No. 图号
A						观塘中心	铝折件 1	LJ-002
B							ARCHITECTURAL ACOUSTICS	Job No. 工程编号 - Date 日期 2019-07-26
C							建筑声学	Drawn 绘图 Feng Scale 比例 - (@A3)
D								Check 校核 - Rev 修订 A



此图为:顶横/底横/左企1或左企2/右企1或右企2开料图



此图为:锁侧开料图

序号	名称	CW	楼层	W (按图纸 量度)	H (按图纸 量度)	开口 方向	数量 (只)	名称	开料长度/数量							
									顶/底横 长度(mm)	数量 (条)	左或右企 长度(mm)	数量 (条)	左或右企1 长度(mm)	数量 (条)	左或右企2 长度(mm)	数量 (条)
1	窗1	T1CW-F2	8F	558	1288	左开	2	铝折件 2	554	2	1284	2	849	2	226	2
2	窗2	T5CWAN-1	8F	558	1288	右开	2	铝折件 2	554	2	1284	2	849	2	226	2

① ② ① ① ①

序号	名称	CW	楼层	W (按图纸 量度)	H (按图纸 量度)	开口 方向	数量 (只)	名称	开料长度/数量	
									锁侧 长度(mm)	数量 (条)
1	窗1	T1CW-F2	8F	558	1288	左开	2	铝折件 2	255	2
2	窗2	T5CWAN-1	8F	558	1288	右开	2	铝折件 2	255	2

① ①

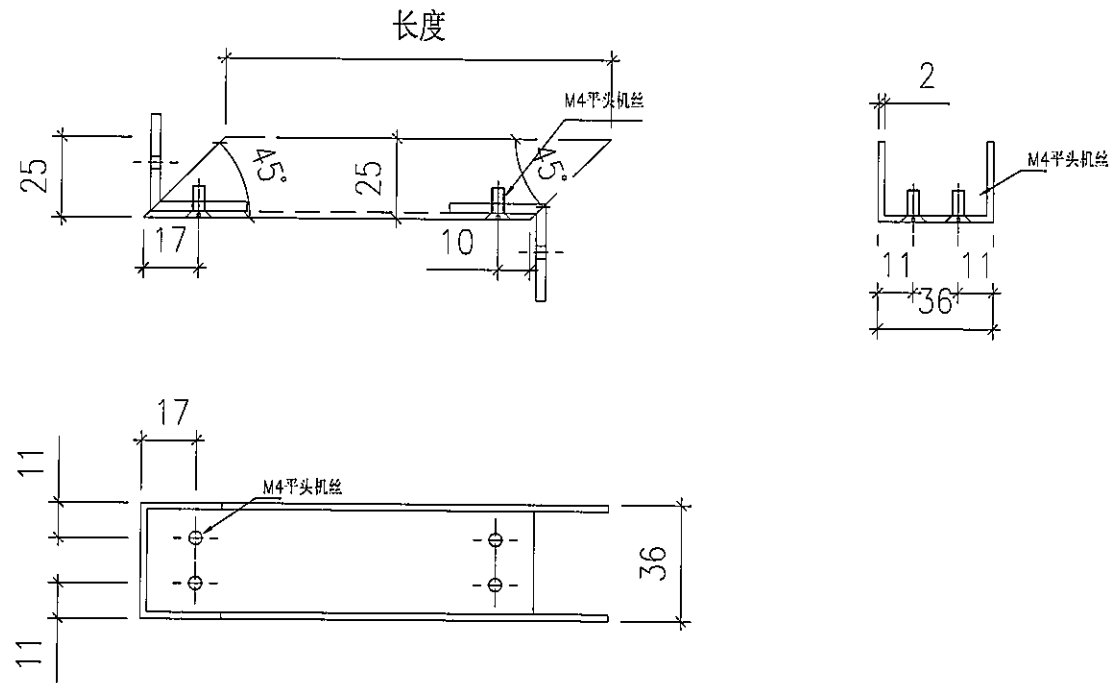
所有尺寸必须在工地现场量度。图中尺寸大小以所注为依据,不可用比例尺直接量度。本图纸及其副本均为建筑声学有限公司之版权所有,翻印必究。

Rev 修订	Date 日期	Note 备注	Rev 修订	Date 日期	Note 备注
A					
B					
C					
D					

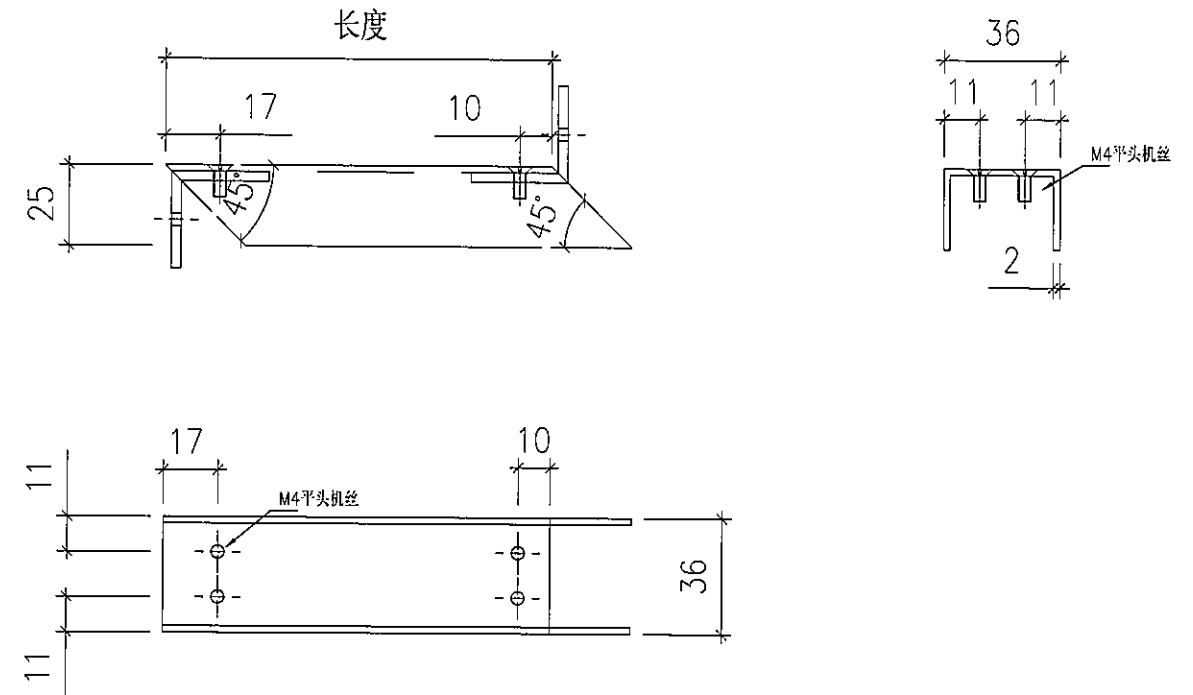
Project 工程名称  
**观塘中心**

Title 项目  
**铝折件 2**  
**ARCHITECTURAL ACOUSTICS**  
**建筑声学**

Drawing No. 图号		LJ-003	
Job No. 工程编号	-	Date 日期	2019-07-26
Drawn 绘图	Feng	Scale 比例	-(@A3)
Check 校核	-	Rev 修订	A



此图为:锁顶开料图



此图为:锁底开料图

序号	名称	CW	楼层	W (按图纸 量度)	H (按图纸 量度)	开口 方向	数量 (只)	名称	开料长度/数量	
									锁顶 长度(mm)	数量 (条)
1	窗1	T1CW-F2	8F	558	1288	左开	2	铝折件 2	120	2
2	窗2	T5CWAN-1	8F	558	1288	右开	2	铝折件 2	120	2

①

①

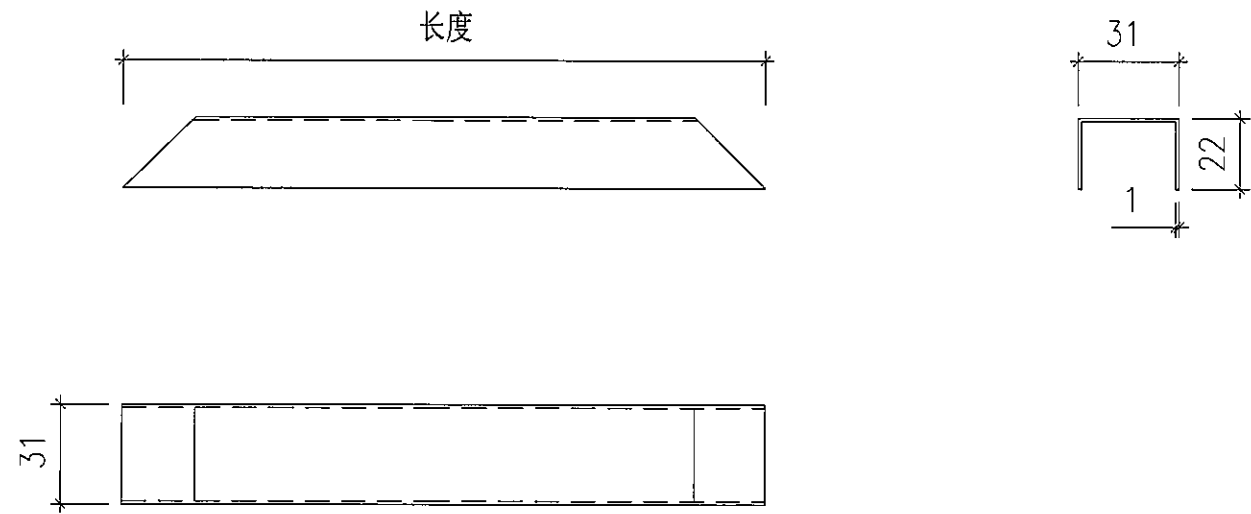
序号	名称	CW	楼层	W (按图纸 量度)	H (按图纸 量度)	开口 方向	数量 (只)	名称	开料长度/数量	
									锁底 长度(mm)	数量 (条)
1	窗1	T1CW-F2	8F	558	1288	左开	2	铝折件 2	120	2
2	窗2	T5CWAN-1	8F	558	1288	右开	2	铝折件 2	120	2

①

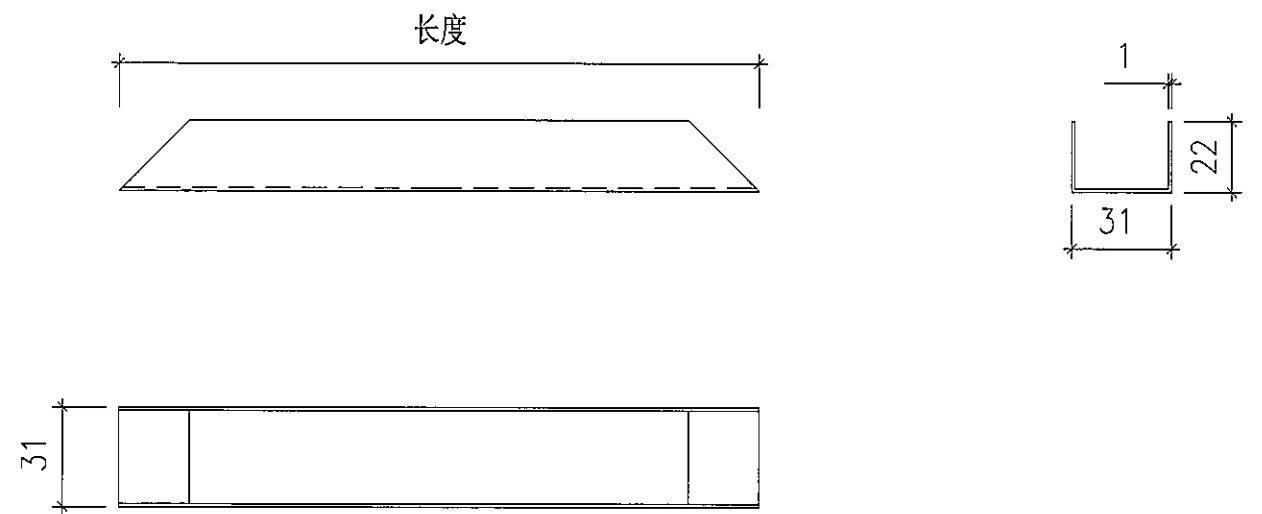
①

所有尺寸必须在工地现场量度。图中尺寸大小以所注为依据，不可用比例尺直接量度。本图纸及其副本均为建筑声学有限公司之版权所有，翻印必究。

Rev 修订	Date 日期	Note 备注	Rev 修订	Date 日期	Note 备注	Project 工程名称	Title 项目	Drawing No. 图号
A						观塘中心	铝折件 2	LJ-004
B					ARCHITECTURAL ACOUSTICS		Job No. 工程编号 -	Date 日期 2019-07-26
C					建筑声学		Drawn 绘图 Feng	Scale 比例 - (@A3)
D							Check 校核 -	Rev 修订 A



此图为:顶横/底横/左企1或左企2/右企1或右企2开料图



此图为:锁侧开料图

序号	名称	CW	楼层	W (按图纸 量度)	H (按图纸 量度)	开口 方向	数量 (只)	名称	开料长度/数量							
									顶/底横 长度(mm)	数量 (条)	左或右企 长度(mm)	数量 (条)	左或右企1 长度(mm)	数量 (条)	左或右企2 长度(mm)	数量 (条)
1	窗1	T1CW-F2	8F	558	1288	左开	2	POMUTE折件	549	2	1279	2	844	2	221	2
2	窗2	T5CW-N-1	8F	558	1288	右开	2	POMUTE折件	549	2	1279	2	844	2	221	2

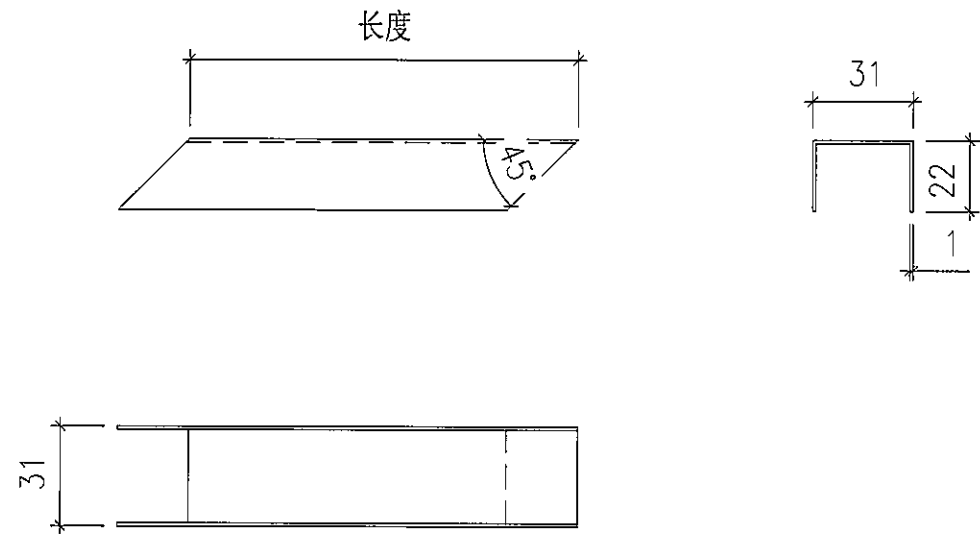
① ② ① ① ①

序号	名称	CW	楼层	W (按图纸 量度)	H (按图纸 量度)	开口 方向	数量 (只)	名称	开料长度/数量	
									锁侧 长度(mm)	数量 (条)
1	窗1	T1CW-F2	8F	558	1288	左开	2	POMUTE折件	250	2
2	窗2	T5CW-N-1	8F	558	1288	右开	2	POMUTE折件	250	2

① ①

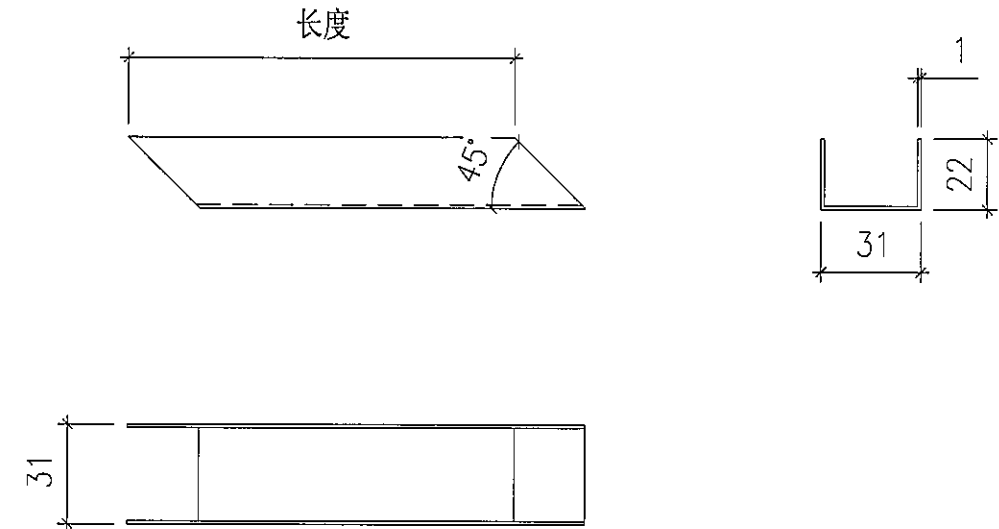
所有尺寸必须在工地现场量度。图中尺寸大小以所注为根据，不可用比例尺直接量度。本图纸及其副本均为建筑声学有限公司之版权所有，翻印必究。

Rev 修订	Date 日期	Note 备注	Rev 修订	Date 日期	Note 备注	Project 工程名称	Title 项目	Drawing No. 图号
A						观塘中心	POMUTE折件	LJ-005
B							ARCHITECTURAL ACOUSTICS	Job No. 工程编号 - Date 日期 2019-07-26
C							建筑声学	Drawn 绘图 Feng Scale 比例 - (@A3)
D								Check 校核 - Rev 修订 A



此图为:锁顶开料图

序号	名称	CW	楼层	W (按图纸 量度)	H (按图纸 量度)	开口 方向	数量 (只)	名称	开料长度/数量	
									锁顶 长度(mm)	数量 (条)
1	窗1	T1CW-F2	8F	558	1288	左开	2	POMUTE折件	120	2
2	窗2	T5CW/N-1	8F	558	1288	右开	2	POMUTE折件	120	2

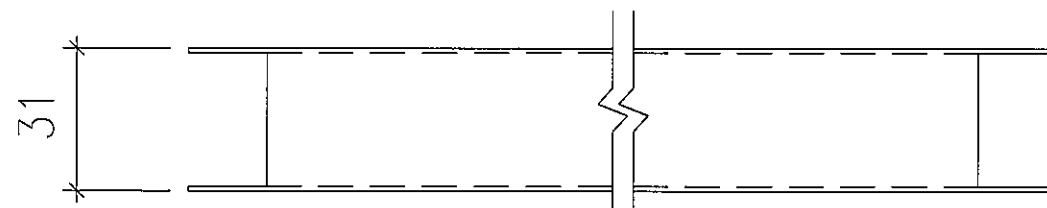
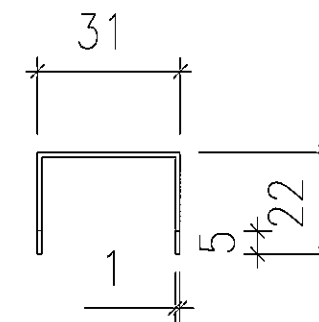
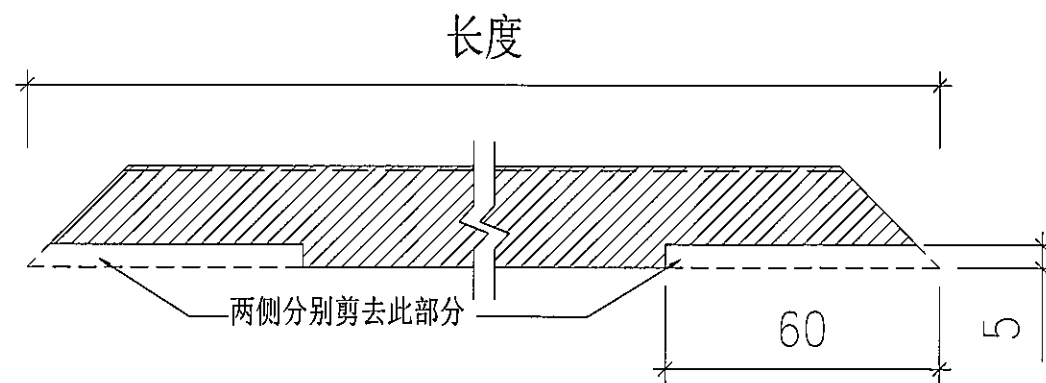


此图为:锁底开料图

序号	名称	CW	楼层	W (按图纸 量度)	H (按图纸 量度)	开口 方向	数量 (只)	名称	开料长度/数量	
									锁底 长度(mm)	数量 (条)
1	窗1	T1CW-F2	8F	558	1288	左开	2	POMUTE折件	120	2
2	窗2	T5CW/N-1	8F	558	1288	右开	2	POMUTE折件	120	2

所有尺寸必须在工地现场量度。图中尺寸大小以所注为依据，不可用比例尺直接量度。本图纸及其副本均为建筑声学有限公司之版权所有，翻印必究。

Rev 修订	Date 日期	Note 备注	Rev 修订	Date 日期	Note 备注	Project 工程名称	Title 项目	Drawing No. 图号
A						观塘中心	POMUTE折件	LJ-006
B							ARCHITECTURAL ACOUSTICS	Job No. 工程编号 - Date 日期 2019-07-26
C							建筑声学	Drawn 绘图 Feng Scale 比例 - (@A3)
D								Check 校核 - Rev 修订 A



POMUTE折件剪位图

所有尺寸必须在工地现场量度。图中尺寸大小以所注为依据，不可用比例尺直接量度。本图纸及其副本均为建筑声学有限公司之版权所有，翻印必究。

Rev 修订	Date 日期	Note 备注	Rev 修订	Date 日期	Note 备注	Project 工程名称	Title 项目	Drawing No. 图号	
A						观塘中心	POMUTE折件	Job No. 工程编号 -	Date 日期 2019-07-26
B					ARCHITECTURAL ACOUSTICS		Drawn 绘图 Feng	Scale 比例 - (@A3)	
C					建筑声学		Check 校核 -	Rev 修订 A	
D									