

工程指示 / 要求簡箋(E.I.)

工程指示編號：EI / 10068 / 18 修改版次：A
 工程編號：J - 837 工程名稱：觀塘裕民坊
 工程項目：8/F 辦房後裝窗 T5W/M-1 增訂窗玉 1 幅
 收件人：生統/永林 發件人：BESSIE 日期：18/01/2019

□要求提供 / □確認 事項：

- () 初步鋁料 B.M. () 加工拆圖，然後生產 () 尺寸表
- () 正式鋁料 B.M. () 技術上資料 / 指示 () 報價
- () 配件 B.M. () 樣辦或貨品說明書 () 分判合約
- () 其他：_____

內容：

由於則師更改 T5W/M-1 的開窗方向，現須增訂窗玉 1 幅以供地盤自行修正，謝謝!

永林哥，請幫忙複核拆圖是否正確，謝謝!

請在 21/1/2019 前完成上列要求。

附： 頁

以上項目為：

- 原合約工程包 原合約工程加 / 減賬 新工程報價

原因：-

分發東莞各部門：

- () 生產技術總監 連附件 () 技術部 連附件 () 生產部 連附件 () 機械設計部 連附件
- () 採購部 連附件 () 生產統籌部 連附件
- () 質檢部 連附件 () 會計部 連附件 () 報關組 連附件 () 其他 _____ 連附件

分發香港各部門：

- () 行政部 連附件 () 會計部 連附件 () 統籌部 連附件 () 工程部地盤科文 連附件
- () 採購部 連附件 () QS 部 連附件 () 維修部 連附件 () 其他 _____ 連附件

傳遞編號：

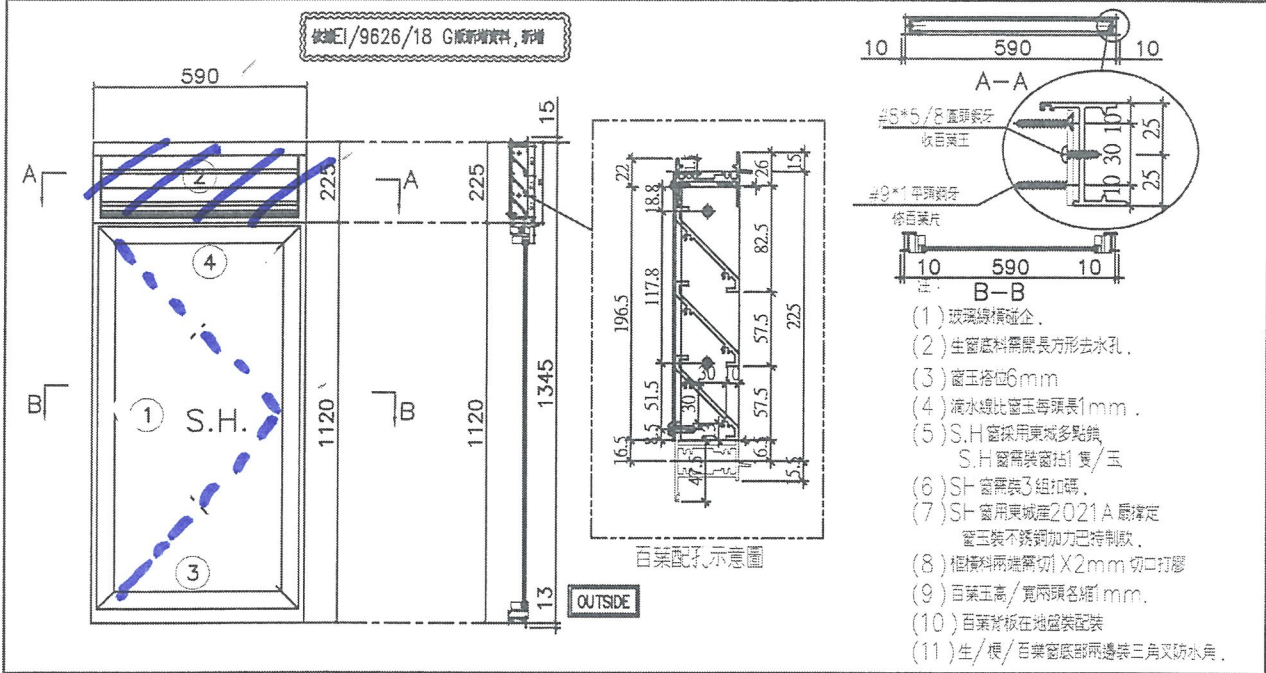
發件人簽署：

項目經理簽署：

Handwritten signature: Hk 0179/18

Handwritten signature: Pcp

 美特鋁質 有限公司 MIDI Aluminium Fabricator Ltd.	工程號	J837	拆圖	黃卓芳	2018.12.20
	地盤	觀塘裕民坊	復核	謝永林	2018.12.21
名稱	50後裝窗	顏色	EC-DG-S332054 (3塗)	批准	



序號	料號	名稱	出荷	長度 (mm)	支/幅	加工說明
1	X846370	邊企料	避位	1375.0	2	
2	X846390	生頂樞	避位	572	1	
3	X846400	生底樞	避位	564	1	
4	X846080	上生下生中樞	避位	572	1	

加工細則	
頂留	15 mm
底留	13 mm
企料底部開避位	mm
底橫料防水巴鋸去	mm
水線孔在企料-----	頂 底
安裝扣碼	TC903
多點鎖芯型號:	東城2035B 鎖盒
手柄型號:	2017-MD
限位撐型號:	
T窗最大的開度:	
窗玉搭位數:	6mm

此窗只補
窗玉一幅

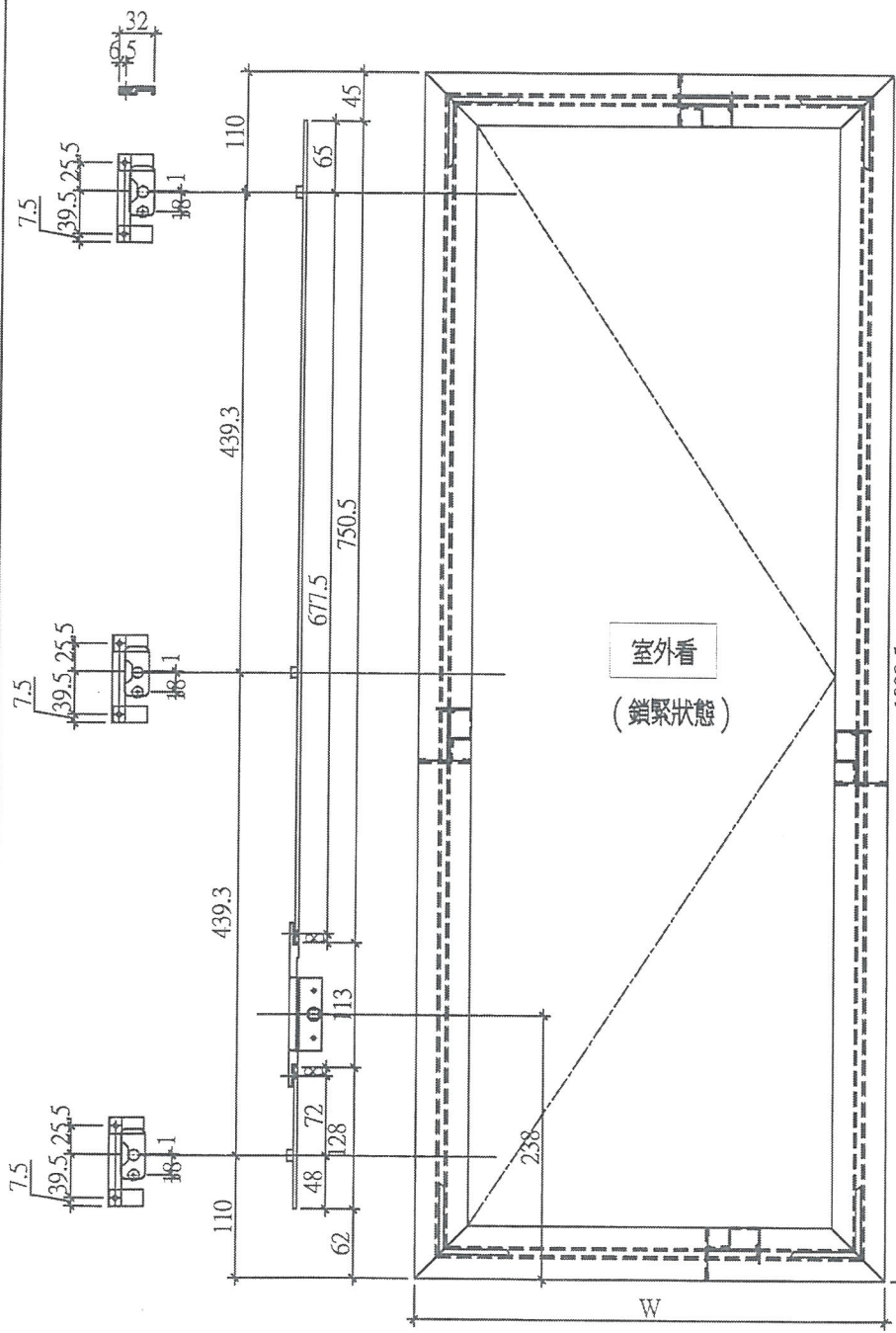
(不用補百葉及窗框) SHR

窗款	寬度	高度	隻/幅	撐長
SHL	570.0	1098.5	1	14"

百葉玉用料						
序號	料號	名稱	出荷	長度 (mm)	支/幅	加工說明
1	ME0002318	百葉玉鋸巴	避位	196.5	2	
2	X843331	百葉片	避位	550.0	3	
3	X844890	百葉頂托角	直口	550.0	1	
窗玉用料						
序號	料號	名稱	出荷	長度 (mm)	支/幅	加工說明
1	X846540	窗玉企	45°斜口	1098.5	2	
2	X846540	窗玉樞	45°斜口	570.0	2	
3	X846550	窗玉玻璃線企	直口	1034.5	2	
4	X846550	窗玉玻璃線樞	直口	474.0	2	

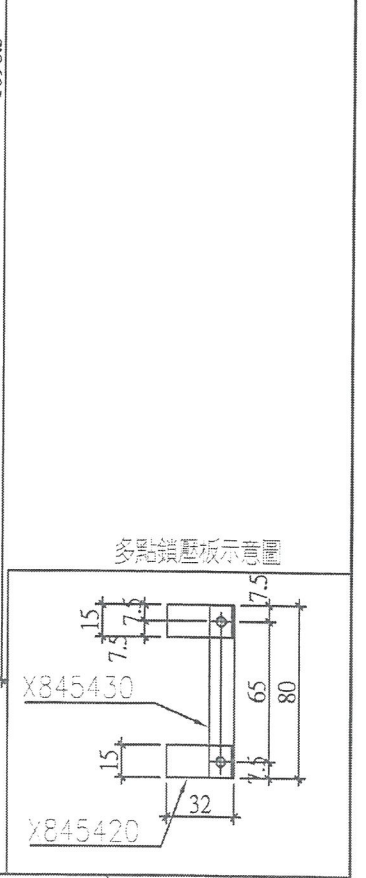
大圖版次	本圖版			
	口期			
窗号	寬度 (W)	高度 (H)	幅数	樓層數
T5W-M-1	590	1345.0	1	8/E
圖號	T5W-M-1			


美特鋁質 有限公司
 MIDI Aluminium Fabricator Ltd.
 工程號 J837 地盤 觀塘裕民坊



W	數量	使用位置
515	39	T1W-C-2
515	39	T1W-H-1
515	40	T3W-E-2
515	1	T5W-M-BATH1
515	39	T5W-N-1
370	43	T2W-C-1
635.5	38	T1W-A-1
550.5	39	T5W-A-1
430.5	43	T2W-M-1
555.5	1	T2W-G-4
555.5	1	T3W-H-3
570	38	T1W-A-2
480	39	T5W-L-4
合計	共400幅	

W	數量	使用位置
570	1	T5W-M1



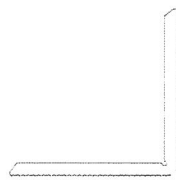
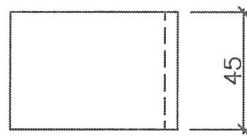
名稱	多點鎖放樣圖	制圖	鞠章芳	2018.11.08	修改	
材料	14*3鋁/X845420/X845430	復核	謝永林	2018.11.10	日期	
顏色	EC-DG-S332054 (3塗)	批准			圖號	837-FYA5

EG-DWG3



美特鋁質 有限公司
MIDI Aluminium Fabricator Ltd.

工程號	J837	地盤	觀塘裕民坊
-----	------	----	-------



物料編號: YB-LJ1
數量: ~~156+4(後備)~~ = 160 4

名稱	鋁角拆圖	制圖	鞠章芳	2018.12.20	修改			
材料	X84236	復核	謝永林	2018.12.21	日期			
顏色	EC-DG-S332054 (3塗)	批准			圖號	YB-LJ1		