



工程指示 / 要求簡箋(E.I.)

工程指示編號：EI / 10068 / 18 修改版次：-
 工程編號 : J - 837 工程名稱 : 觀塘裕民坊
 工程項目 : 8/F 辦房增訂後裝窗 T5W/M-1 及佛沙窗轉後裝窗 T1W/D-4
 收件人 : 生統/永林 發件人 : BESSIE 日期 : 21/12/2018

要求提供 / 確認 事項：

- | | | |
|------------------------------------|-------------------------------------|-------------------------------|
| <input type="checkbox"/> 初步鋁料 B.M. | <input type="checkbox"/> 加工拆圖，然後生產 | <input type="checkbox"/> 尺寸表 |
| <input type="checkbox"/> 正式鋁料 B.M. | <input type="checkbox"/> 技術上資料 / 指示 | <input type="checkbox"/> 報價 |
| <input type="checkbox"/> 配件 B.M. | <input type="checkbox"/> 樣辦或貨品說明書 | <input type="checkbox"/> 分判合約 |
| <input type="checkbox"/> 其他：_____ | | |

內容：

煩請按此增訂後裝窗 T5W/M-1 及佛沙窗轉後裝窗 T1W/D-4 各一幅，送地盤，8/F 辦房用

請在 4/1/2019 前完成上列要求。

附： 頁

以上項目為：

- 原合約工程包 原合約工程加 / 減賬 新工程報價

原因：-

分發東莞各部門：

- 生產技術總監 連附件 技術部 連附件 生產部 連附件 機械設計部 連附件
 採購部 連附件 生產統籌部 連附件
 質檢部 連附件 會計部 連附件 報關組 連附件 其他 _____ 連附件

分發香港各部門：

- 行政部 連附件 會計部 連附件 統籌部 連附件 工程部地盤科文 連附件 生統/永林
 採購部 連附件 QS 部 連附件 維修部 連附件 其他 _____ 連附件

傳遞編號：

HK 1983 / 18

發件人簽署：

項目經理簽署：

圖則登記表
DRAWING REGISTER

工程名稱 Project Title: 觀塘裕民坊 50佛沙窗改後裝窗 / 50後裝窗組裝圖 工程編號 Project No: J-837	接收日期 Receiving Date (適用於客戶圖則) 年 <table border="1" style="display: inline-table; border-collapse: collapse;"><tr><td style="width: 20px; height: 20px;"></td><td style="width: 20px; height: 20px;"></td><td style="width: 20px; height: 20px;"></td><td style="width: 20px; height: 20px;"></td><td style="width: 20px; height: 20px;"></td><td style="width: 20px; height: 20px;"></td><td style="width: 20px; height: 20px;"></td><td style="width: 20px; height: 20px;"></td><td style="width: 20px; height: 20px;"></td><td style="width: 20px; height: 20px;"></td></tr></table> 月 <table border="1" style="display: inline-table; border-collapse: collapse;"><tr><td style="width: 20px; height: 20px;"></td><td style="width: 20px; height: 20px;"></td><td style="width: 20px; height: 20px;"></td><td style="width: 20px; height: 20px;"></td><td style="width: 20px; height: 20px;"></td><td style="width: 20px; height: 20px;"></td><td style="width: 20px; height: 20px;"></td><td style="width: 20px; height: 20px;"></td><td style="width: 20px; height: 20px;"></td><td style="width: 20px; height: 20px;"></td></tr></table> 日 <table border="1" style="display: inline-table; border-collapse: collapse;"><tr><td style="width: 20px; height: 20px;"></td><td style="width: 20px; height: 20px;"></td><td style="width: 20px; height: 20px;"></td><td style="width: 20px; height: 20px;"></td><td style="width: 20px; height: 20px;"></td><td style="width: 20px; height: 20px;"></td><td style="width: 20px; height: 20px;"></td><td style="width: 20px; height: 20px;"></td><td style="width: 20px; height: 20px;"></td><td style="width: 20px; height: 20px;"></td></tr></table>																														

分發予 Distributed To											
	年 <table border="1" style="display: inline-table; border-collapse: collapse;"><tr><td style="width: 20px; height: 20px;">18</td><td style="width: 20px; height: 20px;"></td><td style="width: 20px; height: 20px;"></td><td style="width: 20px; height: 20px;"></td><td style="width: 20px; height: 20px;"></td><td style="width: 20px; height: 20px;"></td><td style="width: 20px; height: 20px;"></td><td style="width: 20px; height: 20px;"></td><td style="width: 20px; height: 20px;"></td><td style="width: 20px; height: 20px;"></td></tr></table>	18									
18											
	月 <table border="1" style="display: inline-table; border-collapse: collapse;"><tr><td style="width: 20px; height: 20px;">12</td><td style="width: 20px; height: 20px;"></td><td style="width: 20px; height: 20px;"></td><td style="width: 20px; height: 20px;"></td><td style="width: 20px; height: 20px;"></td><td style="width: 20px; height: 20px;"></td><td style="width: 20px; height: 20px;"></td><td style="width: 20px; height: 20px;"></td><td style="width: 20px; height: 20px;"></td><td style="width: 20px; height: 20px;"></td></tr></table>	12									
12											
	日 <table border="1" style="display: inline-table; border-collapse: collapse;"><tr><td style="width: 20px; height: 20px;">20</td><td style="width: 20px; height: 20px;"></td><td style="width: 20px; height: 20px;"></td><td style="width: 20px; height: 20px;"></td><td style="width: 20px; height: 20px;"></td><td style="width: 20px; height: 20px;"></td><td style="width: 20px; height: 20px;"></td><td style="width: 20px; height: 20px;"></td><td style="width: 20px; height: 20px;"></td><td style="width: 20px; height: 20px;"></td></tr></table>	20									
20											

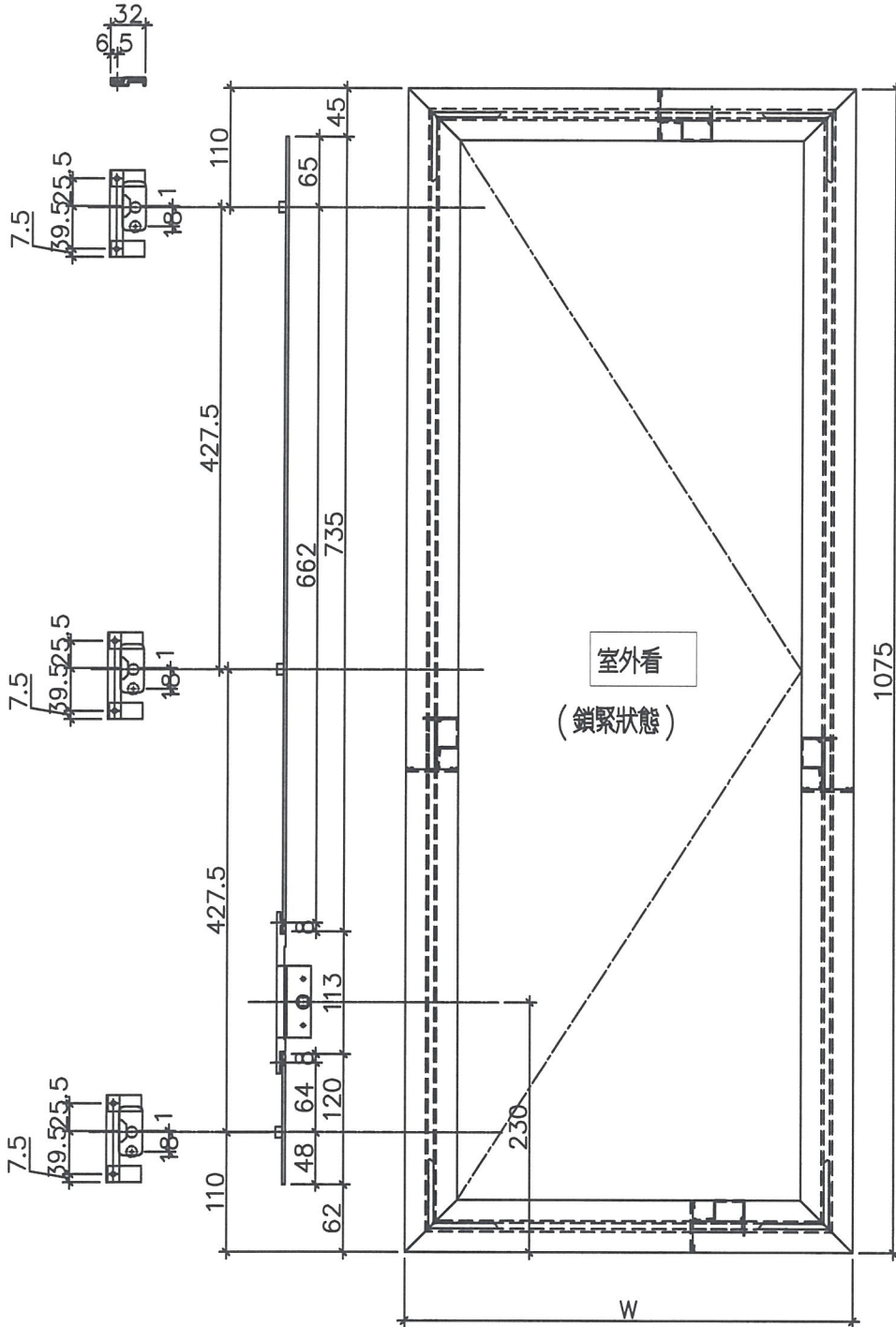
圖則編號 Drg. No.	圖則名稱 Drawing Title		修訂編號 Revision No.							
T1W-D-4	50佛沙窗改後裝窗組裝圖	1	-							
837-FYA7	多點鎖放樣圖	2	-							
837-WB4	50窗節點示意圖	3	-							
YB-LJ1	鋁角拆圖	4	-							
T5W-M-1	50後裝窗組裝圖	5	-							
837-FYA2	多點鎖放樣圖	6	-							
837-WB5	50窗節點示意圖	7	-							
YB-LJ1	鋁角拆圖	8	-							



美特鋁質 有限公司
MIDI Aluminium Fabricator Ltd.

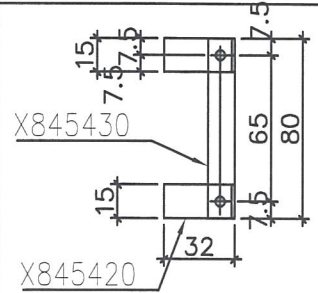
W	數量	使用位置
610	1	T1W-D-4

工程號 J837 地盤 觀塘裕民坊



室外看
(鎖緊狀態)

多點鎖壓板示意圖

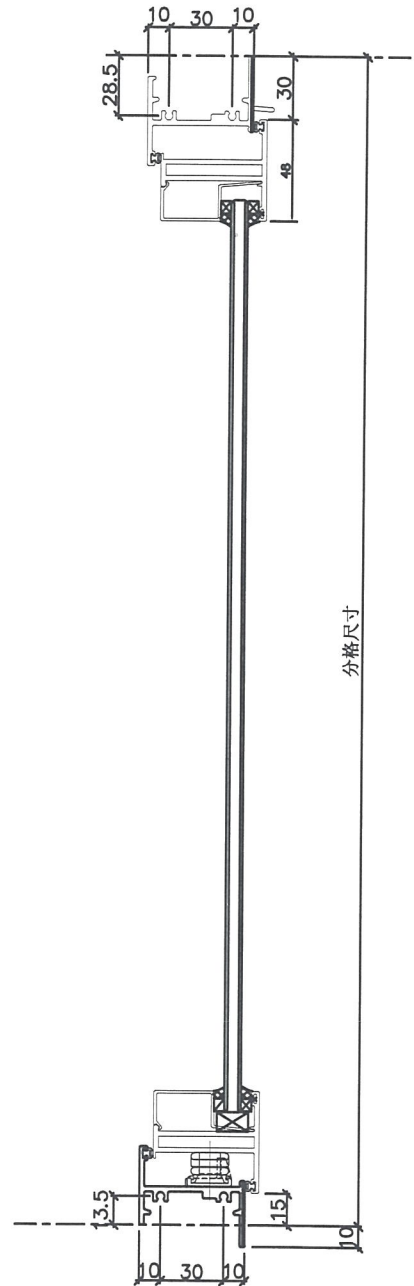
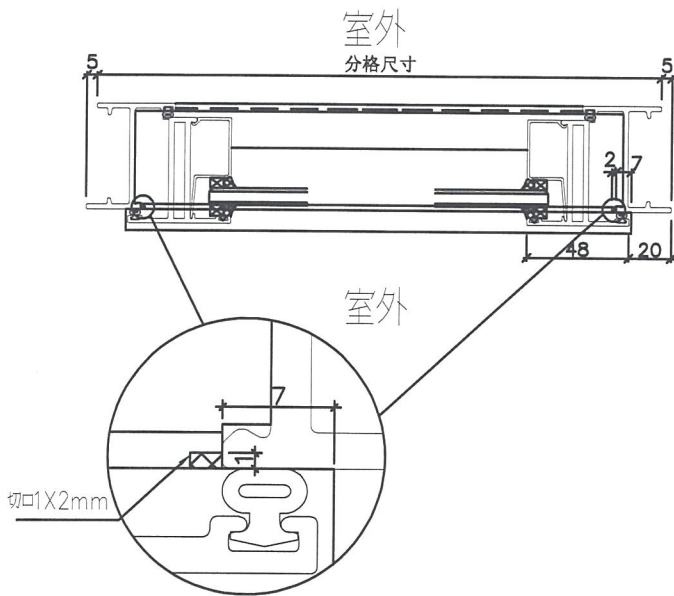


名稱	多點鎖放樣圖	制圖	鞠章芳	2018.12.20	修改			
材料	14*3鋁/X845420/X845430	復核	謝永林	2018.12.21	日期			
顏色	EC-DG-S332054 (3塗)	批准			圖號	837-FYA7		



美特鋁質 有限公司
MIDI Aluminium Fabricator Ltd.

工程號 J837 地盤 觀塘裕民坊



獨立生窗用節點

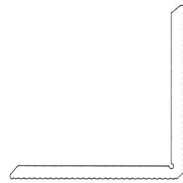
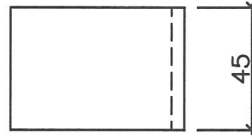
名稱	50窗節點示意圖	制圖	鞠章芳	2018.12.20	修改		
材料	—	復核	謝永林	2018.12.21	日期		
顏色	EC-DG-S332054 (3塗)	批准			圖號	837-WB4	

EG-DWG3




美特鋁質 有限公司
MIDI Aluminium Fabricator Ltd.

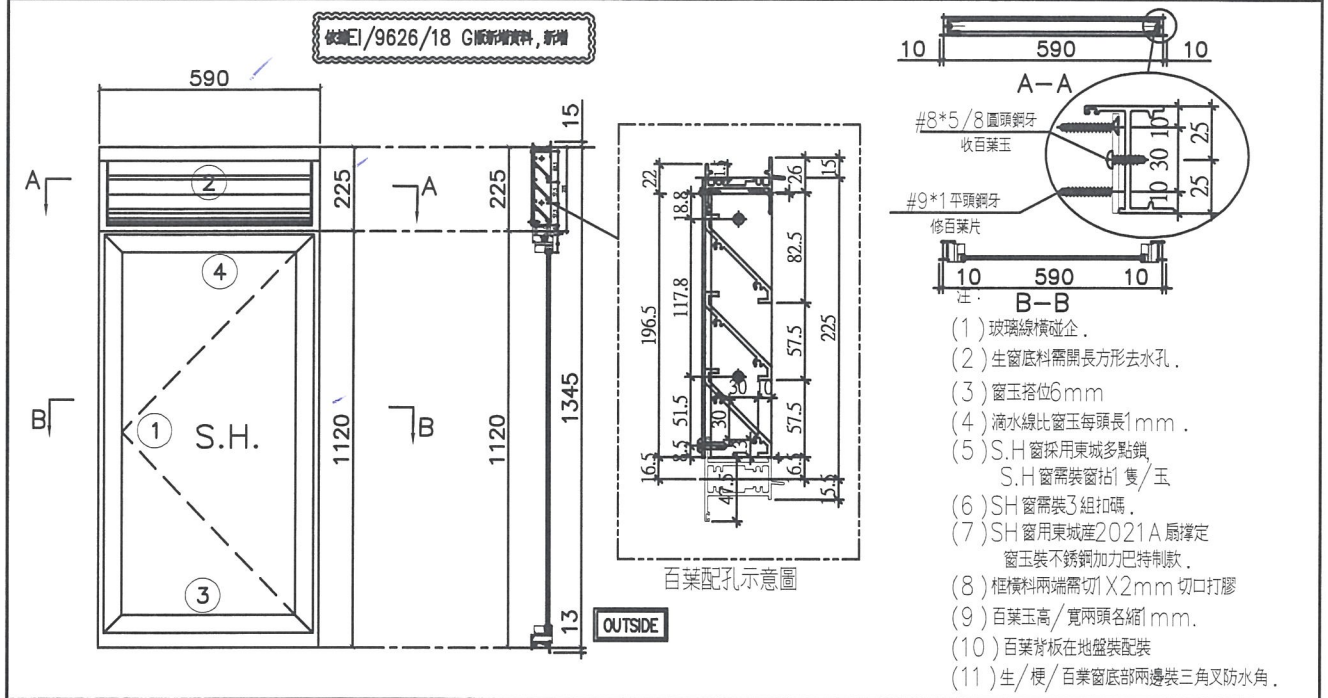
工程號 J837 地盤 觀塘裕民坊



物料編號：YB-LJ1
數量：~~68+2(後備)=70~~ 4

名稱	鋁角拆圖	制圖	鞠章芳	2018.12.20	修改			
材料	X84236	復核	謝永林	2018.12.21	日期			
顏色	EC-DG-S332054 (3塗)	批准			圖號	YB-LJ1		

 美特鋁質 有限公司 MIDI Aluminium Fabricator Ltd.	工程號	J837	拆圖	鞠章芳	2018.12.20
	地盤	觀塘裕民坊	復核	謝永林	2018.12.21
名稱	50後裝窗	顏色	EC-DG-S332054 (3塗)	批准	



序號	料號	名稱	出荷	長度 (mm)	支/幅	加工說明	加工細則									
1	X846370	邊企料		1373.0	2		頂留	15	mm							
2	X846390	生頂橫	避位	572	1		底留	13	mm							
3	X846400	生底橫	避位	564	1		企料底部開避位									
4	X846080	上生下生中橫	避位	572	1		底橫料防水巴鋸去									
							水線孔在企料-----	頂	底							
							安裝扣碼	TC903								
							多點鎖芯型號:	東城2035B 鎖盒								
							手柄型號:	2017-MD								
							限位撐型號:									
							T窗最大的開度:									
							窗玉搭位數:	6mm								
							窗款	SHL	寬度	570.0	高度	1098.5	隻/幅	1	撐長	14"

百葉玉用料							大圖版次	本圖版			
序號	料號	名稱	出荷	長度 (mm)	支/幅	加工說明	窗号	寬度 (W)	高度 (H)	幅数	樓層數
1	ME0002318	百葉玉鋁巴	避位	196.5	2		T5W-M-1	590	1345.0	1	8/E
2	X843331	百葉片	避位	550.0	3						
3	X844890	百葉頂托角	直口	550.0	1						
							窗玉用料				
序號	料號	名稱	出荷	長度 (mm)	支/幅	加工說明					
1	X846540	窗玉企	45°斜口	1098.5	2						
2	X846540	窗玉橫	45°斜口	570.0	2						
3	X846550	窗玉玻璃線企	直口	1034.5	2						
4	X846550	窗玉玻璃線橫	直口	474.0	2						
							圖號	T5W-M-1			

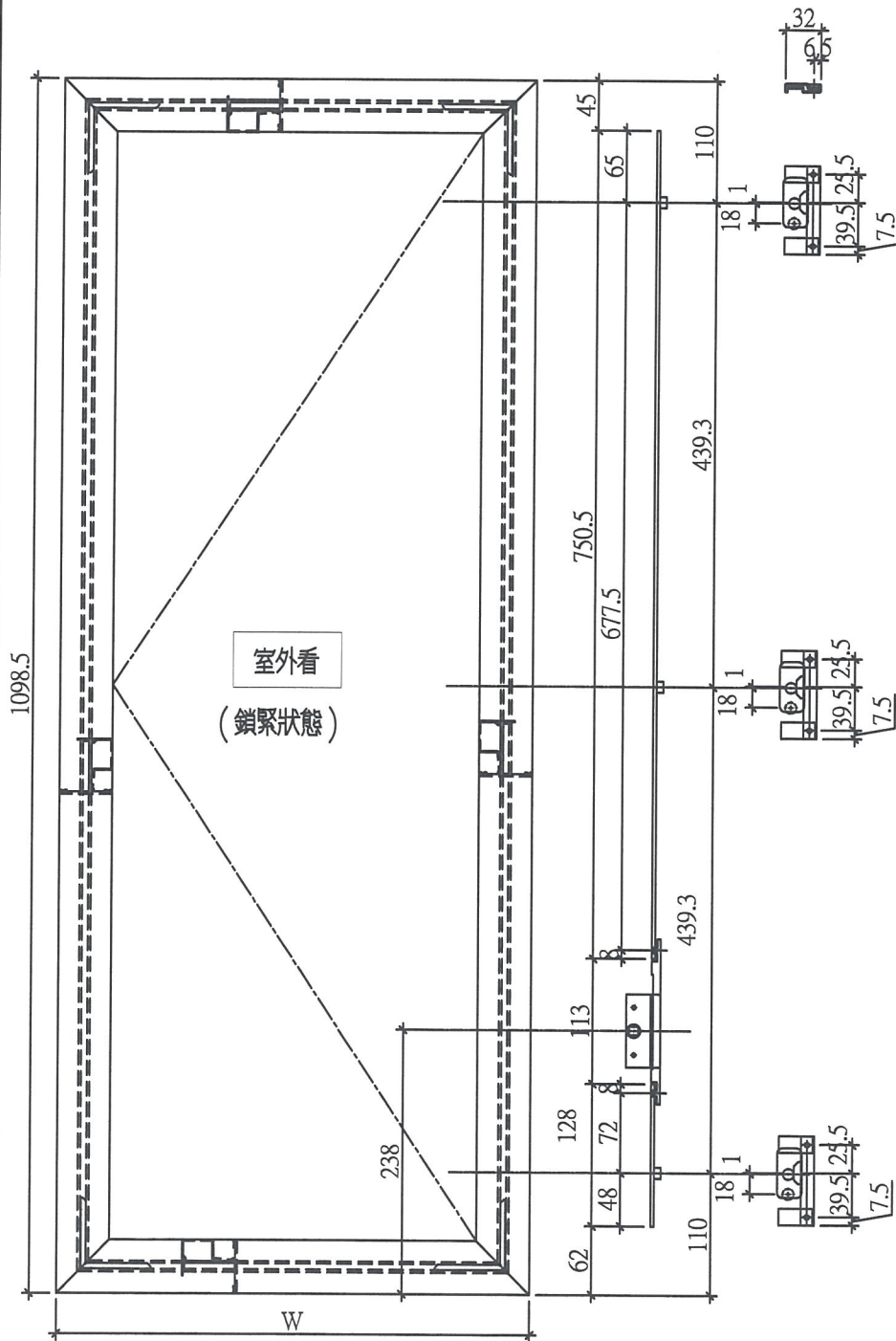


美特鋁質 有限公司
MIDI Aluminium Fabricator Ltd.

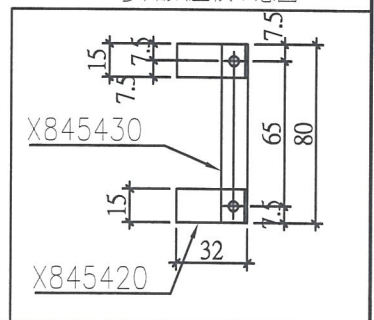
W	數量	使用位置
570	1	T5W-M-1

工程號 J837 地盤 觀塘裕民坊

依據E1/9626/新增資料, 修改寬度



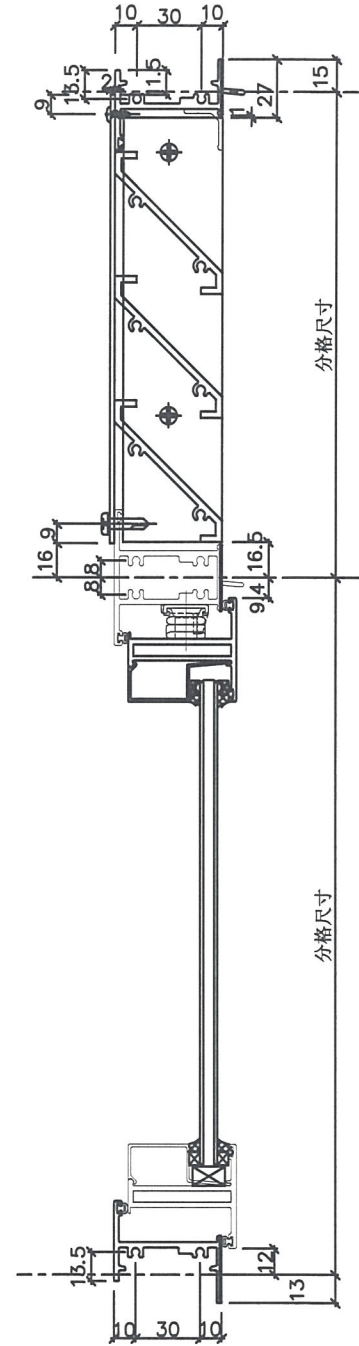
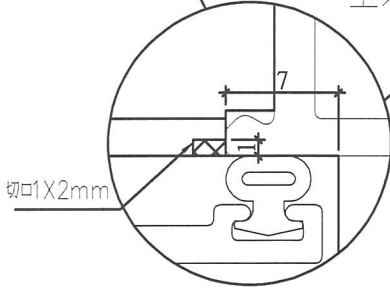
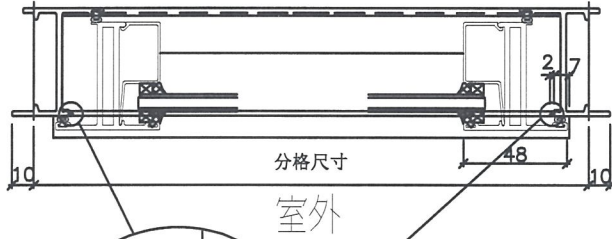
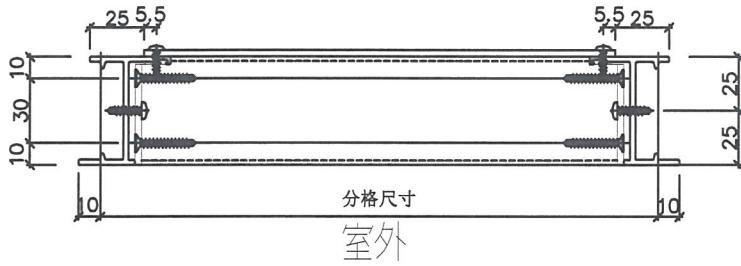
多點鎖壓板示意圖



名稱	多點鎖放樣圖	制圖	鞠章芳	2018.12.20	修改		
材料	14*3鋁/X845420/X845430	復核	謝永林	2018.12.21	日期		
顏色	EC-DG-S332054 (3塗)	批准			圖號	837-FYA2	



工程號 J837 地盤 觀塘裕民坊



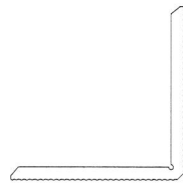
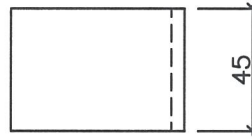
名稱	50 窗節點示意圖	制圖	鞠章芳	2018.12.20	修改		
材料	—	復核	謝永林	2018.12.21	日期		
顏色	EC-DG-S332054 (3塗)	批准			圖號	837-WB5	

EG-DWG3



美特鋁質 有限公司
MIDI Aluminium Fabricator Ltd.

工程號	J837	地盤	觀塘裕民坊
-----	------	----	-------



物料編號：YB-LJ1
數量：~~156+4(後備)~~=160 4

名稱	鋁角拆圖	制圖	鞠章芳	2018.12.20	修改			
材料	X84236	復核	謝永林	2018.12.21	日期			
顏色	EC-DG-S332054 (3塗)	批准			圖號	YB-LJ1		