

工程指示 / 要求簡箋(E.I.)

工程指示編號：EI/10066/18

修改版次：-

工程編號：J - 837

工程名稱：觀塘裕民坊

工程項目：幕牆 大貨(T1, 7-9/F)(樣板層)(主企主橫)

收件人：生統

發件人：Eric Liu

日期：21/12/2018

要求提供 / 確認 事項：

- |                                    |                                     |                               |
|------------------------------------|-------------------------------------|-------------------------------|
| <input type="checkbox"/> 初步鋁料 B.M. | <input type="checkbox"/> 加工拆圖，然後生產  | <input type="checkbox"/> 尺寸表  |
| <input type="checkbox"/> 正式鋁料 B.M. | <input type="checkbox"/> 技術上資料 / 指示 | <input type="checkbox"/> 報價   |
| <input type="checkbox"/> 配件 B.M.   | <input type="checkbox"/> 樣辦或貨品說明書   | <input type="checkbox"/> 分判合約 |
| <input type="checkbox"/> 其他：_____  |                                     |                               |

內容：

請按加工圖加工幕牆鋁料送地盤安裝(T1, 7-9/F 樣板層用) (主企主橫)

謝謝！

請在 2018/12/29 前完成上列要求。

附：131 頁加工圖 313 頁位圖

以上項目為：

- 原合約工程包                       原合約工程加 / 減賬                       新工程報價

原因：-

分發東莞各部門：

- ( ) 生產技術總監  連附件    ( ) 技術部  連附件 永林    ( ) 生產部  連附件    ( ) 機械設計部  連附件  
 ( ) 採購部  連附件    ( ) 生產統籌部  連附件 梅  
 ( ) 質檢部  連附件    ( ) 會計部  連附件    ( ) 報關組  連附件    ( ) 其他 楊榮輝  連附件

分發其他分判：  
( ) 王禮秋  連附件

分發香港各部門：

- ( ) 行政部  連附件    ( ) 會計部  連附件    ( ) 統籌部  連附件    ( ) 工程部地盤科文  連附件 炳昌/臣  
 ( ) 採購部  連附件    ( ) QS 部  連附件    ( ) 維修部  連附件    ( ) 其他 \_\_\_\_\_  連附件

傳遞編號：

HK 1973/18

發件人簽署：  
Eric Liu

項目經理簽署：  
PP

圖則登記表  
DRAWING REGISTER

工程名稱 Project Title: <b>觀塘裕民坊 (T1座) 7F~9F</b>
<b>框架式幕牆 (主企+主橫+部分小配料拆圖)</b>
工程編號 Project No: <b>J-837</b>

分發予 Distributed To


接收日期 Receiving Date (適用於客戶圖則)

年										
月										
日										

發出日期 Issued Date

年	18									
月	12									
日	21									

圖則編號 Drg. No.	圖則名稱 Drawing Title
SD-ML01	SD中企 (外凹) 加工圖
SD-ML01A	SD中企 (外凹) 加工圖
SD-ML02	雙生企加工圖
SD-ML02A	雙生企加工圖
SD-ML02B	雙生企加工圖
SD-MR01	雙生企加工圖
SD-MR02	SD中企 (外凹) 加工圖
SD-MR03	雙生企加工圖
G-MS01	生梗企加工圖
G-MS01A	生梗企加工圖
G-MS02	生梗企加工圖
G-MS03	雙梗企加工圖
G-MS04	雙生企1加工圖
G-MS05	生梗企加工圖
G-MS06	生梗企加工圖
G-MS07	雙生企1加工圖
G-MS07R	雙生企1加工圖
G-MS08	雙生企1加工圖
G-MS08R	雙生企1加工圖
G-MS09	雙生企1加工圖
G-MS10	雙生企1加工圖
G-MS09R	雙生企1加工圖
G-MS10R	雙生企1加工圖
G-MS11	生梗企加工圖
G-MS11R	生梗企加工圖

修訂編號  
Revision No.

1	-									
2	-									
3	-									
4	-									
5	-									
6	-									
7	-									
8	-									
9	-									
10	-									
11	-									
12	-									
13	-									
14	-									
15	-									
16	-									
17	-									
18	-									
19	-									
20	-									
21	-									
22	-									
23	-									
24	-									
25	-									

圖則登記表  
DRAWING REGISTER

工程名稱 Project Title: <b>觀塘裕民坊 (T1座) 7F~9F</b>
<b>框架式幕牆 (主企+主橫+部分小配料拆圖)</b>
工程編號 Project No: <b>J-837</b>

分發予 Distributed To


接收日期 Receiving Date (適用於客戶圖則)

年									
月									
日									

發出日期 Issued Date

年	18								
月	12								
日	21								

圖則編號 Drg. No.	圖則名稱 Drawing Title
G-MS11AR	生梗企加工圖
G-MS12	雙生企1加工圖
SD-MT01	雙生企加工圖
G-MT02	雙生企1加工圖
G-ES01	轉角企加工圖
UN-SD101	SD門頂橫 (SD門用)
UN-SD101a	生梗橫料 (SD門用)
UN-SD106R	SD門頂橫 (SD門用)
UN-SD106aR	生梗橫料 (SD門用)
UN-L01	生梗橫料 (生窗用)
UN-L01a	生梗橫料 (生窗用)
UN-L01S	生梗橫料 (生窗用)
UN-L01aS	生梗橫料 (生窗用)
UN-L02	生梗橫料 (生窗用)
UN-L02a	生梗橫料 (生窗用)
UN-L02S	生梗橫料 (生窗用)
UN-L02aS	生梗橫料 (生窗用)
UN-L16	生梗橫料 (生窗用)
UN-L16a	生梗橫料 (生窗用)
UN-L26	生梗橫料 (生窗用)
UN-L26a	生梗橫料 (生窗用)
UN-R01	生梗橫料 (生窗用)
UN-R01a	生梗橫料 (生窗用)
UN-R01S	生梗橫料 (生窗用)
UN-R01aS	生梗橫料 (生窗用)

修訂編號  
Revision No.

26	-								
27	-								
28	-								
29	-								
30	-								
31	-								
32	-								
33	-								
34	-								
35	-								
36	-								
37	-								
38	-								
39	-								
40	-								
41	-								
42	-								
43	-								
44	-								
45	-								
46	-								
47	-								
48	-								
49	-								
50	-								

圖則登記表  
DRAWING REGISTER

工程名稱 Project Title: <b>觀塘裕民坊 (T1座) 7F-9F</b>
<b>框架式幕牆 (主企+主橫+部分小配料拆圖)</b>
工程編號 Project No: <b>J-837</b>

分發予 Distributed To


接收日期 Receiving Date (適用於客戶圖則)

年									
月									
日									

發出日期 Issued Date

年	18								
月	12								
日	21								

圖則編號 Drg. No.	圖則名稱 Drawing Title
UN-R02	生梗橫料 (生窗用)
UN-R02a	生梗橫料 (生窗用)
UN-R26	生梗橫料 (生窗用)
UN-R26a	生梗橫料 (生窗用)
UN-R27S	生梗橫料 (生窗用)
UN-R27aS	生梗橫料 (生窗用)
AG-T01	生梗橫料 (TH生窗用)
AG-T01a	生梗橫料 (TH生窗用)
UN-R01Z	生梗橫料 (轉角位生窗用)
UN-R01aZ	生梗橫料 (轉角位生窗用)
UN-T101	雙梗橫料 (外凸) (梗窗用)
UN-T101-1	雙梗橫料 (外凸) 數據表
UN-T101a	雙梗橫料 (外凸) (梗窗用)
UN-T101a-1	雙梗橫料 (外凸) 數據表
UN-T119	雙梗橫料 (外凸) (轉角梗窗用)
UN-T119a	雙梗橫料 (外凸) (轉角梗窗用)
UN-L01b	雙梗橫料 (外凸)
UN-L01b-1	雙梗橫料 (外凸) 數據表
UN-L01bS	雙梗橫料 (外凸)
UN-L01bS-1	雙梗橫料 (外凸) 數據表
UN-L02b	雙梗橫料 (外凸)
UN-L02b-1	雙梗橫料 (外凸) 數據表
UN-L02bS	雙梗橫料 (外凸)
UN-L02bS-1	雙梗橫料 (外凸) 數據表
UN-L16b	雙梗橫料 (外凸)

修訂編號  
Revision No.

51	-								
52	-								
53	-								
54	-								
55	-								
56	-								
57	-								
58	-								
59	-								
60	-								
61	-								
62	-								
63	-								
64	-								
65	-								
66	-								
67	-								
68	-								
69	-								
70	-								
71	-								
72	-								
73	-								
74	-								
75	-								

圖則登記表  
DRAWING REGISTER

工程名稱 Project Title: <b>觀塘裕民坊 (T1座) 7F~9F</b>
<b>框架式幕牆 (主企+主橫+部分小配料拆圖)</b>
工程編號 Project No: <b>J-837</b>

分發予 Distributed To


接收日期 Receiving Date (適用於客戶圖則)

年									
月									
日									

發出日期 Issued Date

年	18								
月	12								
日	21								

圖則編號 Drg. No.	圖則名稱 Drawing Title
UN-L26b	雙梗橫料 (外凸)
UN-R01b	雙梗橫料 (外凸)
UN-R01b-1	雙梗橫料 (外凸) 數據表
UN-R01bS	雙梗橫料 (外凸)
UN-R01bS-1	雙梗橫料 (外凸) 數據表
UN-R02b	雙梗橫料 (外凸)
UN-R02b-1	雙梗橫料 (外凸) 數據表
UN-R26b	雙梗橫料 (外凸)
UN-R27bS	雙梗橫料 (外凸)
AG-T01b	雙梗橫料 (外凸) TH窗位用
UN-R01bZ	雙梗橫料 (外凸)
ZS-U01	SD中柱底座加工圖
ZS-U01R	SD中柱底座加工圖
TD-M05	SD中柱底座加工圖
TD-M05R	SD中柱底座加工圖
UN-SE1	雙生托加工圖
UN-SE1R	雙生托加工圖
LJ-C01a/LJ-C01b	鋁角加工圖
LJ-C01Ra/LJ-C01Rb	鋁角加工圖
LJ-C02a/LJ-C02b	鋁角加工圖
LJ-C02Ra/LJ-C02Rb	鋁角加工圖
LJ-C03	鋁角加工圖
LJ-C03R	鋁角加工圖
SZ-Y01	鋁角加工圖
SZ-Y01R	鋁角加工圖

修訂編號  
Revision No.

修訂編號 Revision No.									
76	-								
77	-								
78	-								
79	-								
80	-								
81	-								
82	-								
83	-								
84	-								
85	-								
86	-								
87	-								
88	-								
89	-								
90	-								
91	-								
92	-								
93	-								
94	-								
95	-								
96	-								
97	-								
98	-								
99	-								
100	-								

圖則登記表  
DRAWING REGISTER

工程名稱 Project Title: <b>觀塘裕民坊 (T1座) 7F~9F</b>
<b>框架式幕牆 (主企+主橫+部分小配料拆圖)</b>
工程編號 Project No: <b>J-837</b>

分發予 Distributed To


接收日期 Receiving Date (適用於客戶圖則)

年									
月									
日									

發出日期 Issued Date

年	18								
月	12								
日	21								

圖則編號 Drg. No.	圖則名稱 Drawing Title
ZS-X01	轉角企外蓋加工圖
ZS-Y01	轉角室內蓋托角加工圖
ZS-Y01a	轉角室內蓋加工圖
SC-AL02	鋁角加工圖
SC-AL06	鋁角加工圖
SC-AL07	鋁角加工圖
UN-LC01	欄河槽加工圖
UN-LC02	欄河槽加工圖
UN-LC03	欄河槽加工圖
UN-LC04	欄河槽加工圖
SC-BL01	鋁角加工圖
SC-BL02	鋁角加工圖
SC-BL03	鋁角加工圖
SC-BL04	鋁角加工圖
SC-AL03	鋁角加工圖
SC-AL04	鋁角加工圖
SC-AL05	鋁巴加工圖
Z-A01	Z字碼加工圖
W-TX1	雙梗企套芯加工圖
W-TX2	生梗企套芯加工圖
W-TX2R	生梗企套芯加工圖
W-TX3	雙生企套芯加工圖
W-TX4	轉角企套芯加工圖
CW-JT01	膠條安裝位置圖
CW-JT02	膠條安裝位置圖

修訂編號 Revision No.									
101	-								
102	-								
103	-								
104	-								
105	-								
106	-								
107	-								
108	-								
109	-								
110	-								
111	-								
112	-								
113	-								
114	-								
115	-								
116	-								
117	-								
118	-								
119	-								
120	-								
121	-								
122	-								
123	-								
124	-								
125	-								

圖則登記表  
DRAWING REGISTER

工程名稱 Project Title: <b>觀塘裕民坊 (T1座) 7F~9F</b> <b>框架式幕牆 (主企+主橫+部分小配料拆圖)</b>
工程編號 Project No: <b>J-837</b>

分發予 Distributed To


接收日期 Receiving Date (適用於客戶圖則)

年										
月										
日										

發出日期 Issued Date

年	18									
月	12									
日	21									

圖則編號 Drg. No.	圖則名稱 Drawing Title
J837-CW-2101	安裝位置圖
J837-CW-2102	安裝位置圖
J837-CW-2103	安裝位置圖
J837-CW-2104	安裝位置圖
J837-CW-2105	安裝位置圖
J837-CW-2106	安裝位置圖
J837-CW-2107	安裝位置圖
J837-CW-2108	安裝位置圖
J837-CW-2109	安裝位置圖
J837-CW-2110	安裝位置圖
J837-CW-2111	安裝位置圖
J837-CW-2112	安裝位置圖
J837-CW-2113	安裝位置圖

126  
127  
128  
129  
130  
131  
132  
133  
134  
135  
136  
137  
138

修訂編號  
Revision No.

-										
-										
-										
-										
-										
-										
-										
-										
-										
-										
-										
-										
-										



美特鋁質有限公司  
MIDI Aluminium Fabricator Ltd.

工程號 J-837 地盤 觀塘裕民坊

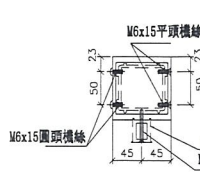
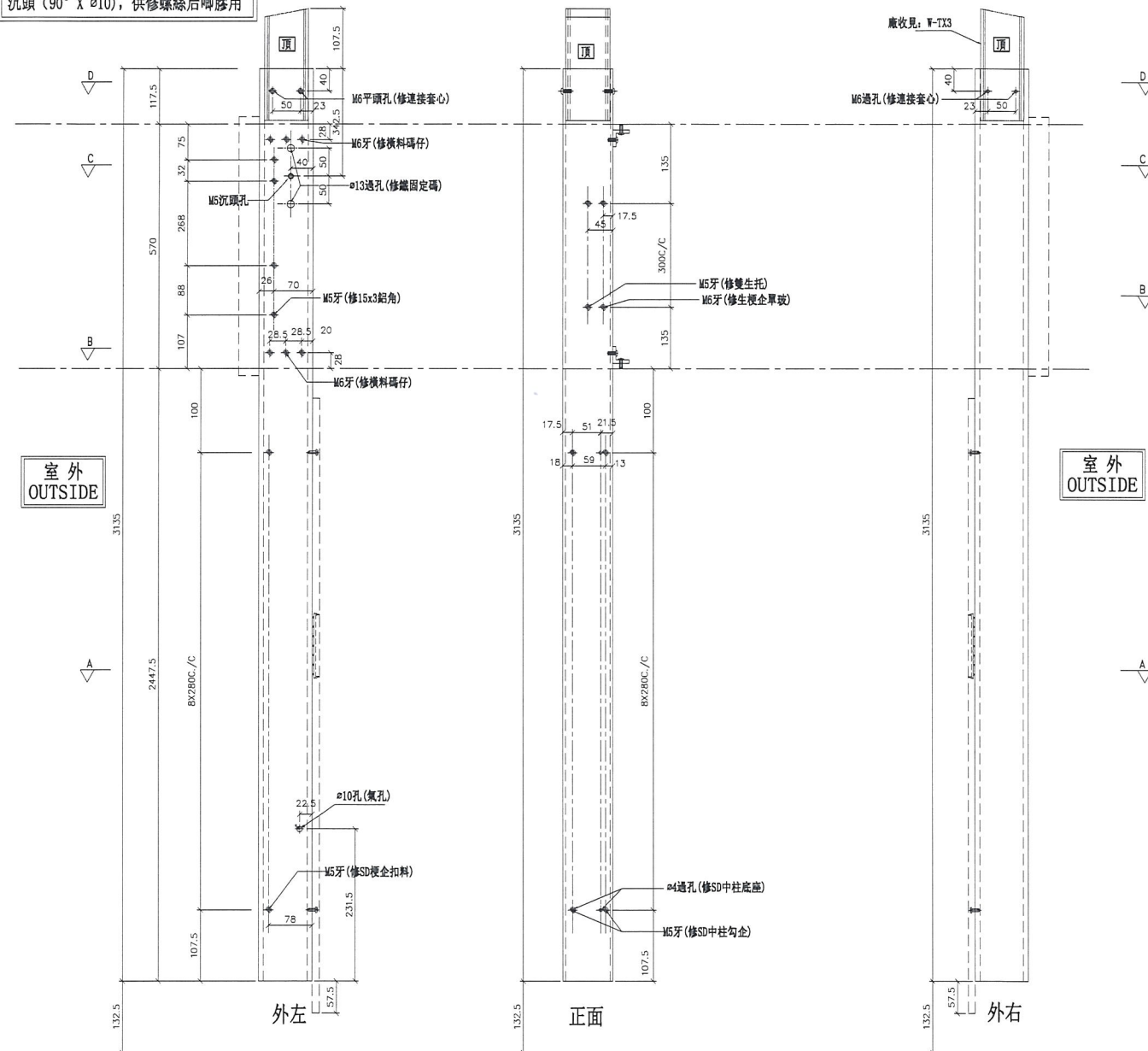
數量	位置	樓層
3	T1CW-G-1	7F~9F
3	T1CW-E-1	7F~9F
6	T1CW-D-1	7F~9F
3	T1CW-B-2	7F~9F
3	T1CW-B-1	7F~9F
3	T1CW-L-2	7F~9F

3	T1CW-L-1	7F~9F
3	T1CW-J-2	7F~9F
3	T1CW-J-1	7F~9F

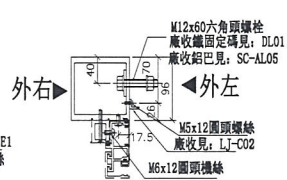
左SD生右SD梗

\*請用A3紙打印

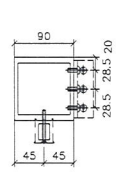
\*注意:  
螺絲鑽平頭孔事宜, 請留意M5及3/16"要  
沉頭 (90° X  $\phi 10$ ), 供修螺絲后膠膠用



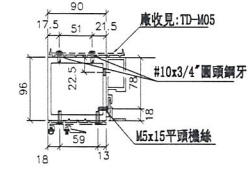
SECTION: D-D



SECTION: C-C



SECTION: B-B



SECTION: A-A

名稱	SD中企 (外凹)	制圖	羅志光	2018. 12. 07	修改		
材料	X85548	復核	謝永林	2018. 12. 13	日期		
顏色	EC-DG-S332054 (3塗)	批准			圖號	SD-ML01	



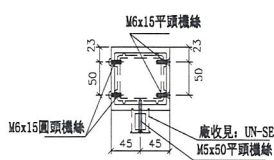
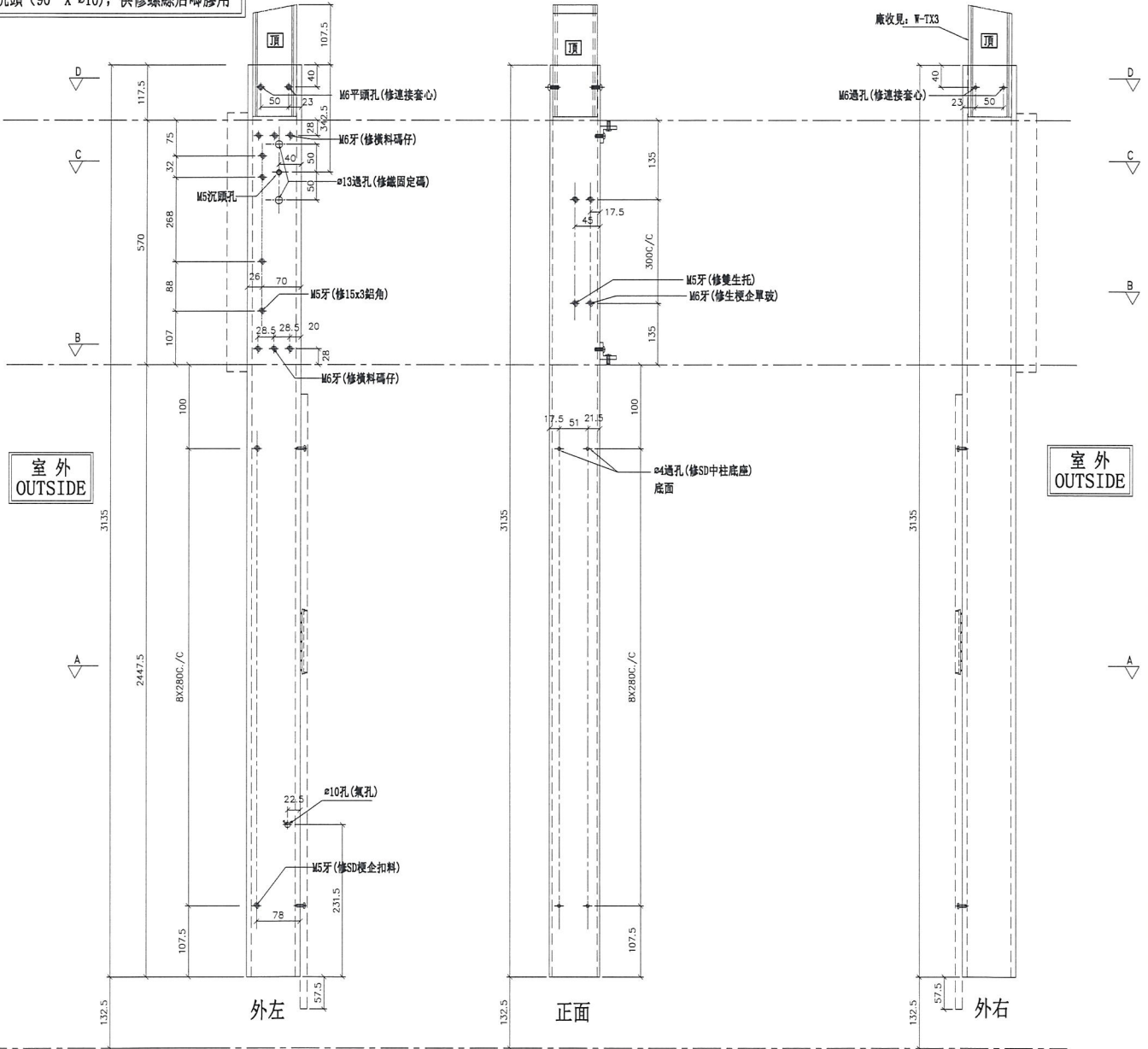
美特鋁質有限公司  
MIDI Aluminium Fabricator Ltd.

數量	位置	樓層
3	T1CW-F-2	7F~9F

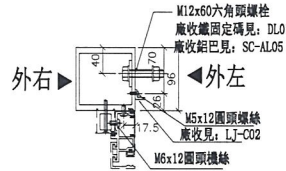
工程號 J-837 地盤 觀塘裕民坊

SD雙主企位用 \*請用A3紙打印

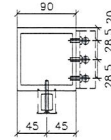
\*注意:  
螺絲鑽平頭孔事宜, 請留意M5及3/16"要  
沉頭(90° X  $\phi 10$ ), 供修螺絲后唧膠用



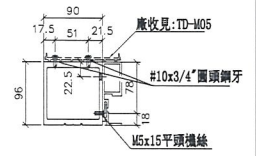
SECTION: D-D



SECTION: C-C



SECTION: B-B



SECTION: A-A

名稱	SD中企(外凹)	制圖	羅志光	2018.12.07	修改		
材料	X85548	復核	謝永林	2018.12.13	日期		
顏色	EC-DG-S332054 (3塗)	批准			圖號	SD-ML01A	



美特鋁質有限公司  
MIDI Aluminium Fabricator Ltd.

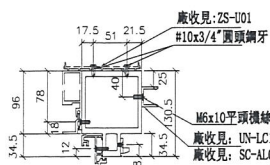
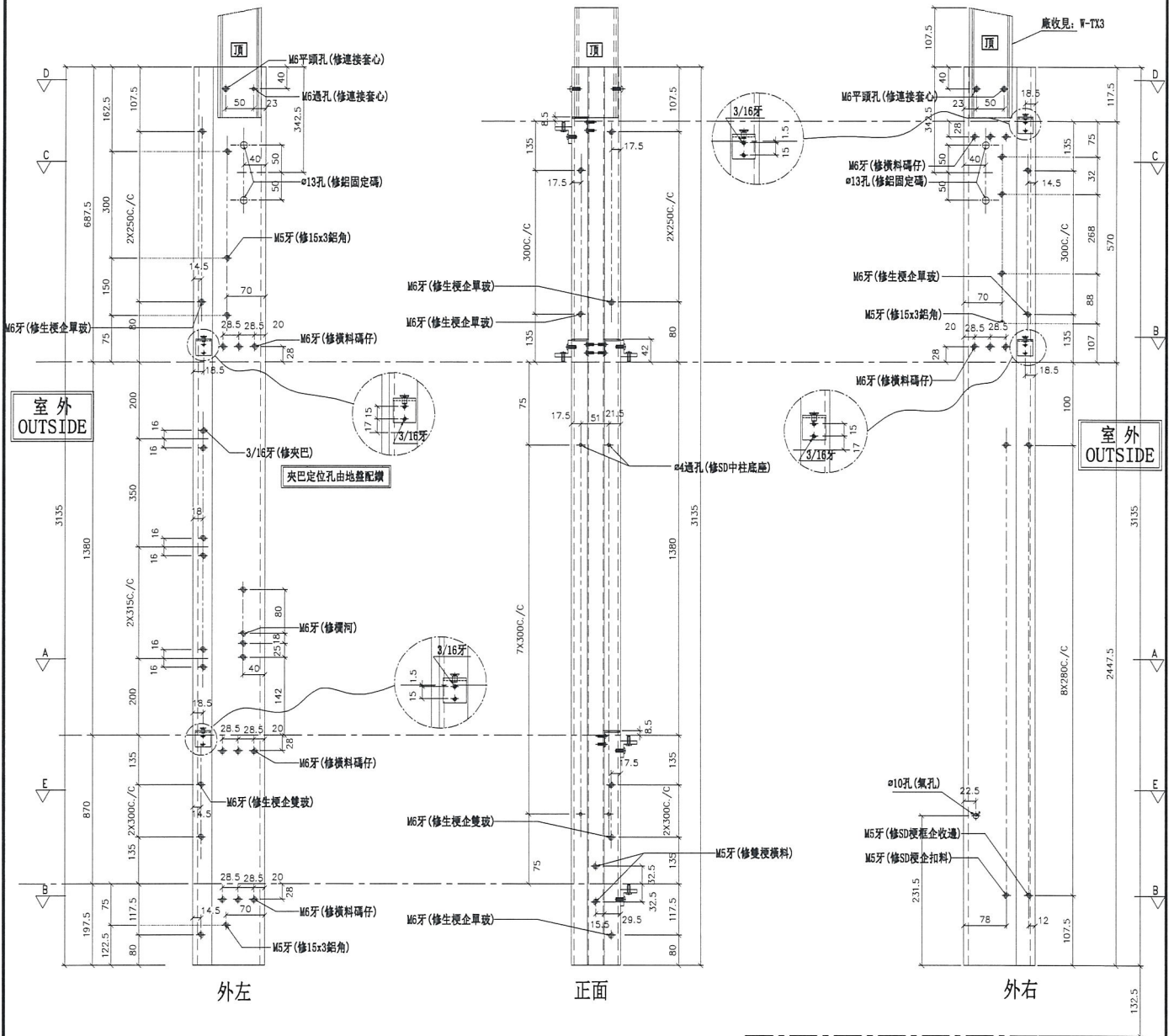
工程號 J-837 地盤 觀塘裕民坊

左SD梗右SHR

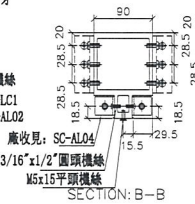
\*請用A3紙打印

數量	位置	樓層
3	T1CW-G-1	7F~9F
3	T1CW-E-1	7F~9F
6	T1CW-D-1	7F~9F
3	T1CW-B-2	7F~9F
3	T1CW-L-2	7F~9F
3	T1CW-L-1	7F~9F

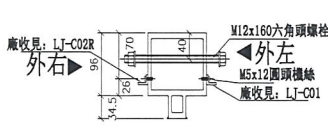
3	T1CW-J-1	7F~9F



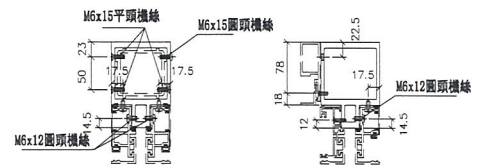
SECTION: A-A



SECTION: B-B



SECTION: C-C



SECTION: D-D

SECTION: E-E

名稱	雙生企	制圖	羅志光	2018.12.07	修改	
材料	X85547	復核	謝永林	2018.12.13	日期	
顏色	EC-DG-S332054 (3塗)	批准			圖號	SD-ML02



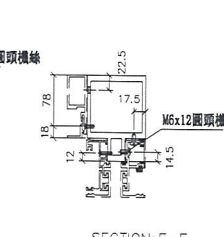
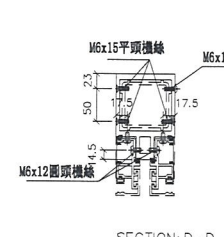
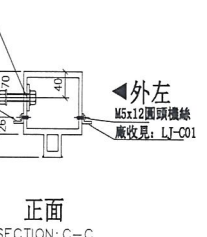
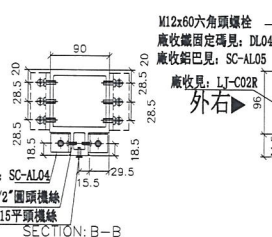
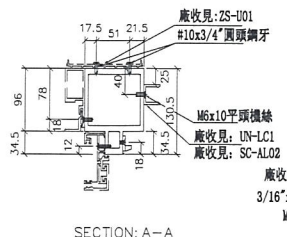
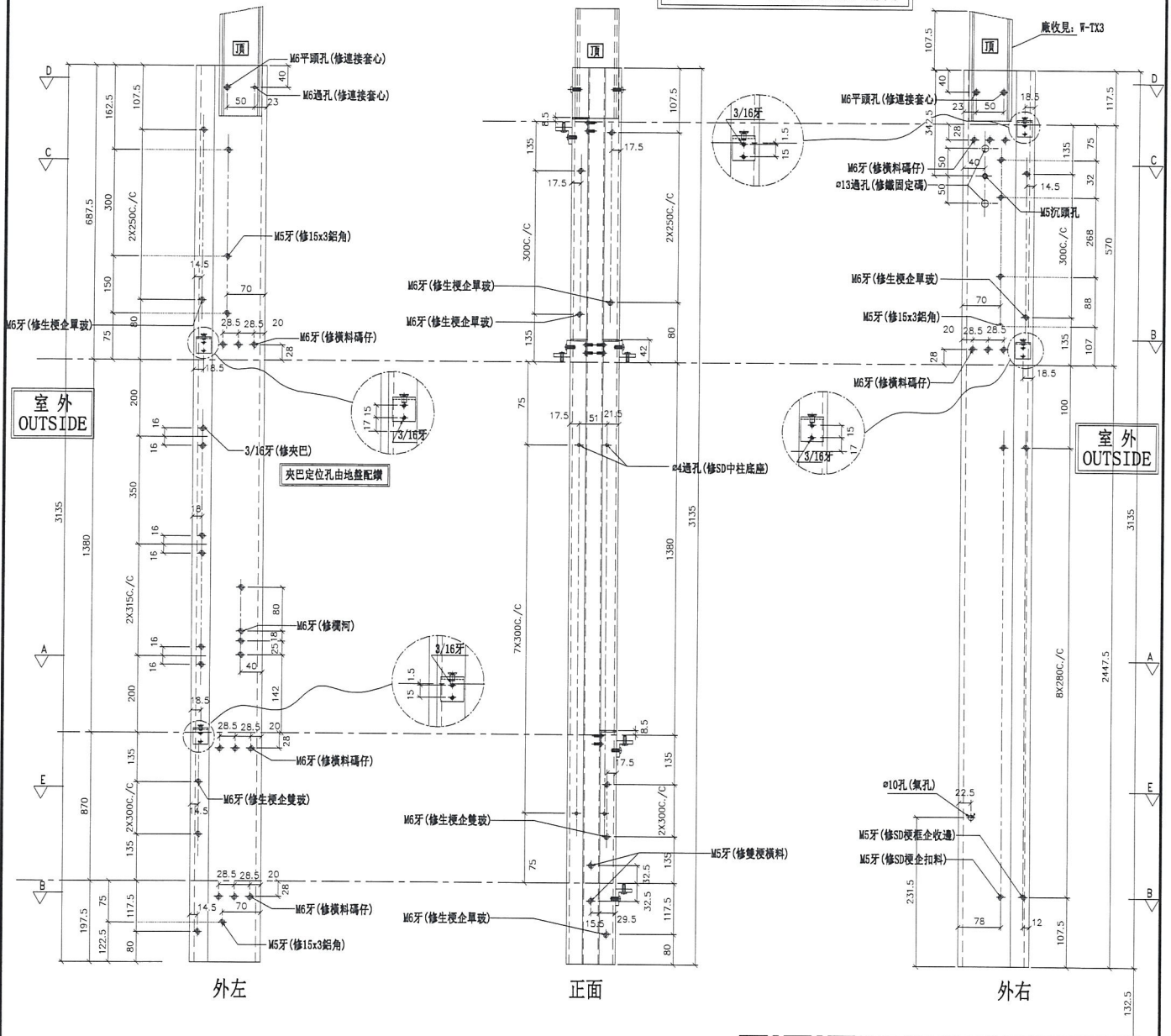
美特鋁質有限公司  
MIDI Aluminium Fabricator Ltd.

數量	位置	樓層
3	T1CW-F-2	7F~9F
3	T1CW-J-2	7F~9F

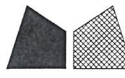
工程號 J-837 地盤 觀塘裕民坊

左SD梗右SHR \*請用A3紙打印

\*注意：  
螺絲鑽平頭孔事宜，請留意M5及3/16"要  
沉頭(90° X  $\phi$ 10)，供修螺絲後唧膠用



名稱	雙生企	制圖	羅志光	2018. 12. 07	修改	
材料	X85547	復核	謝永林	2018. 12. 13	日期	
顏色	EC-DG-S332054 (3塗)	批準			圖號	SD-ML02A



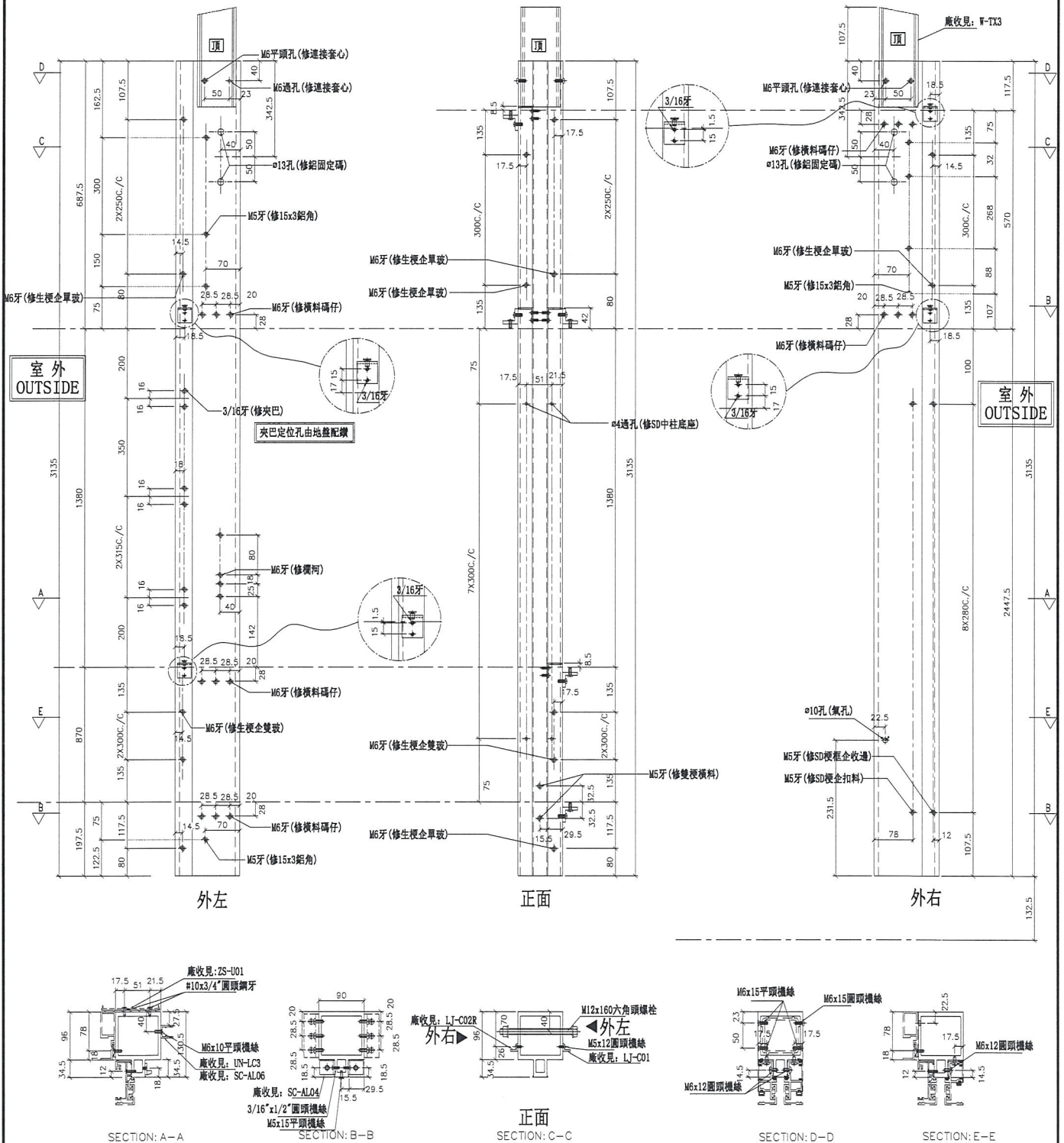
美特鋁質有限公司  
MIDI Aluminium Fabricator Ltd.

數量	位置	樓層
3	T1CW-B-1	7F~9F

工程號 J-837 地盤 觀塘裕民坊

左SD梗右SHR

\*請用A3紙打印



名稱	雙生企	制圖	羅志光	2018.12.07	修改	
材料	X85547	復核	謝永林	2018.12.13	日期	
顏色	EC-DG-S332054 (3塗)	批準			圖號	SD-ML02B



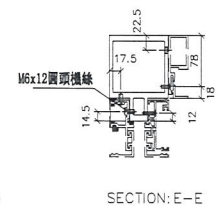
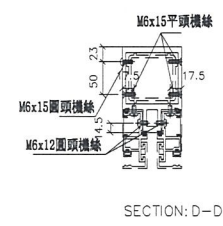
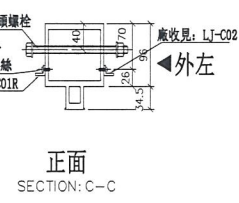
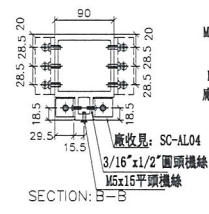
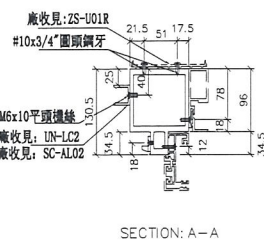
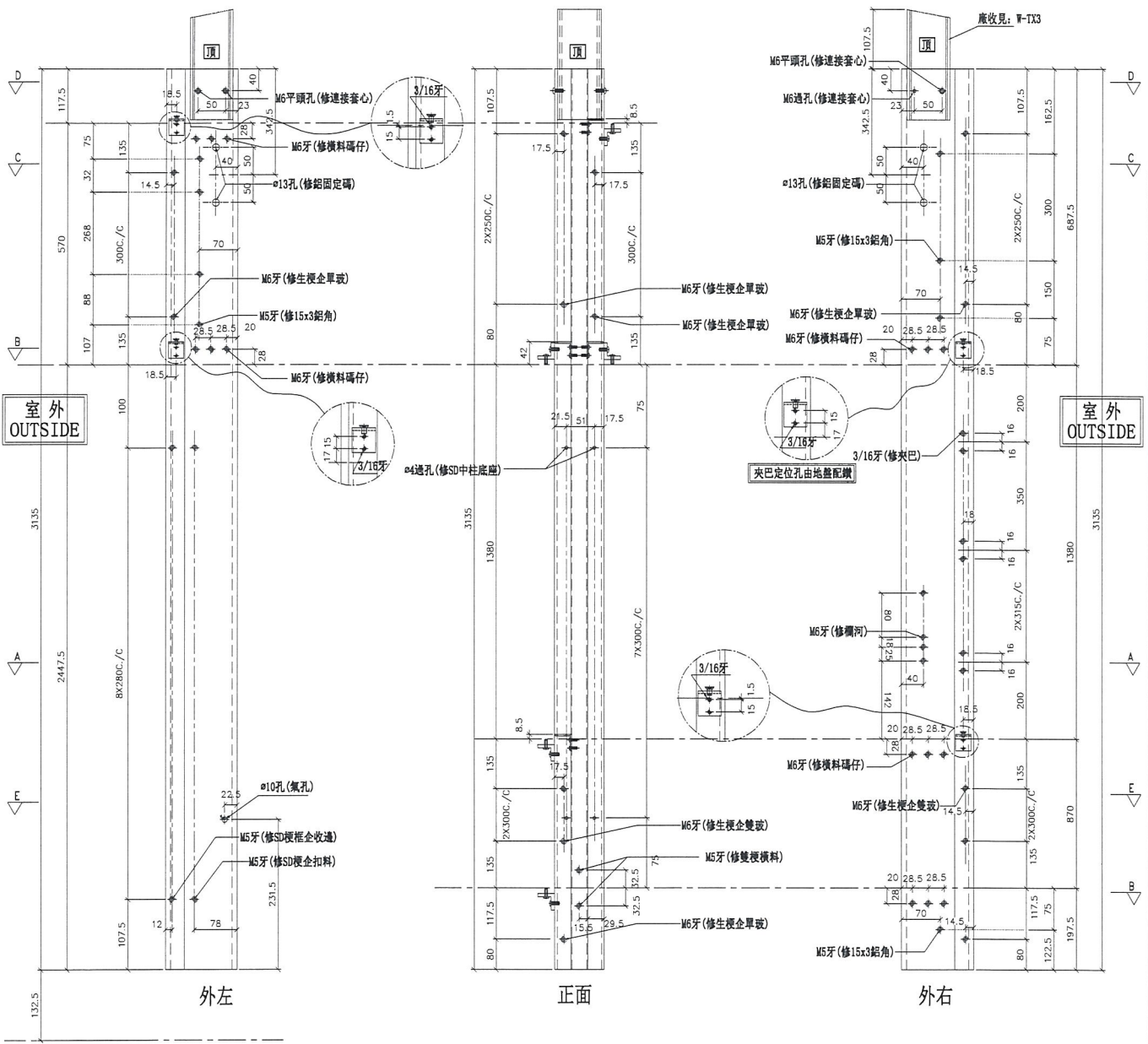
美特鋁質有限公司  
MIDI Aluminium Fabricator Ltd.

工程號 J-837 地盤 觀塘裕民坊

數量	位置	樓層
3	T1CW-D-1	7F~9F
3	T1CW-A-3	7F~9F
3	T1CW-A-2	7F~9F
6	T1CW-C-1	7F~9F
3	T1CW-M-2	7F~9F
3	T1CW-M-1	7F~9F

3	T1CW-K-2	7F~9F
6	T1CW-H-2	7F~9F

左SHL右SD梗 \*請用A3紙打印



名稱	雙生企	制圖	羅志光	2018.12.07	修改	
材料	X85547	復核	謝永林	2018.12.13	日期	
顏色	EC-DG-S332054 (3塗)	批準			圖號	SD-MR01



美特鋁質有限公司  
MIDI Aluminium Fabricator Ltd.

工程號

J-837

地盤

觀塘裕民坊

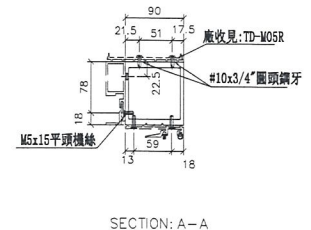
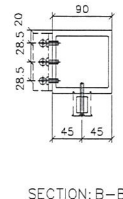
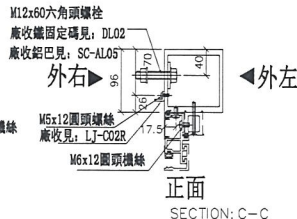
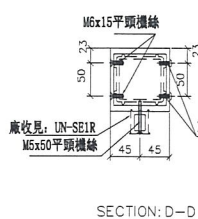
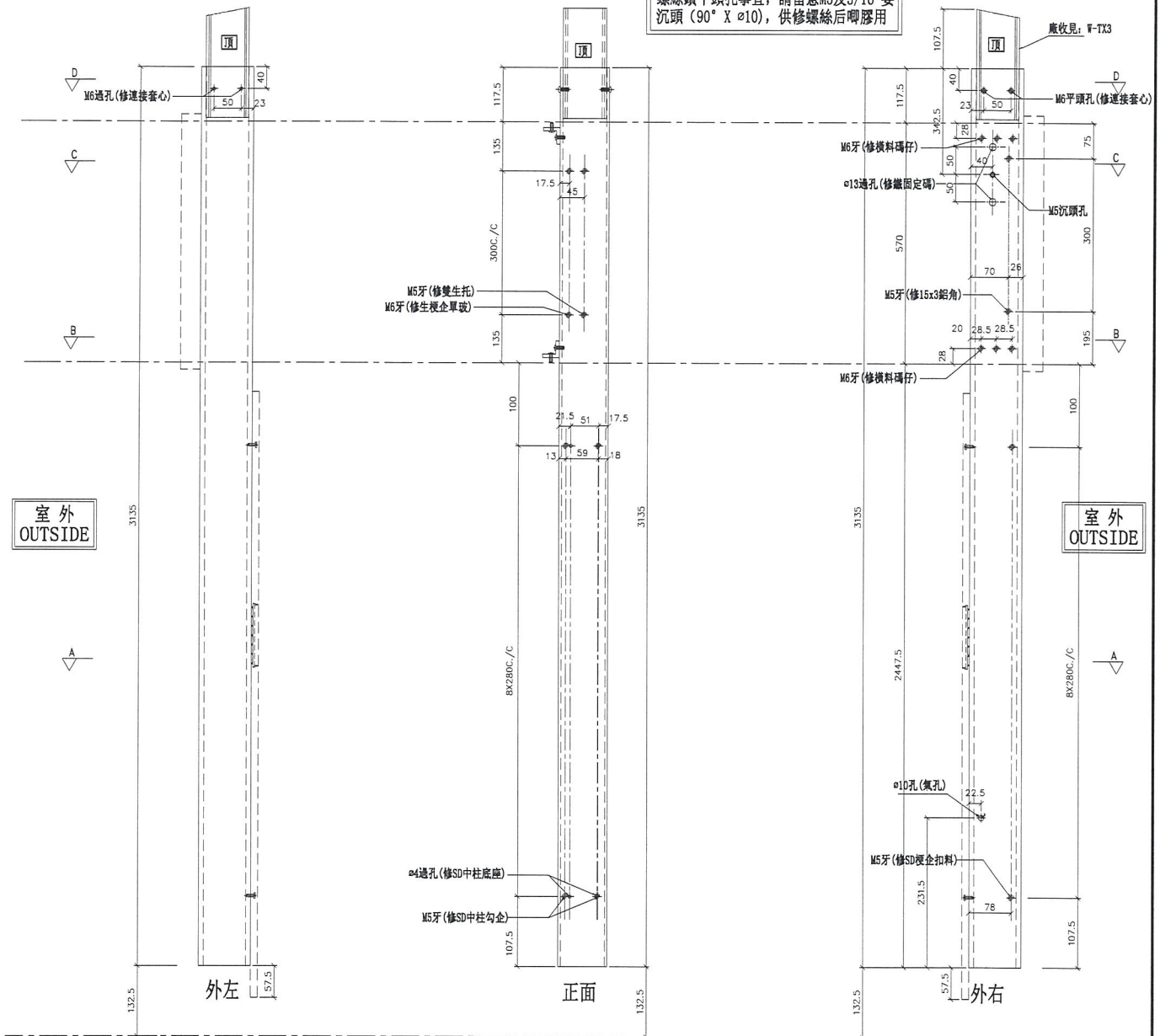
左SD梗右SD生

\*請用A3紙打印

數量	位置	樓層
3	T1CW-D-1	7F~9F
3	T1CW-A-3	7F~9F
3	T1CW-A-2	7F~9F
6	T1CW-C-1	7F~9F
3	T1CW-M-2	7F~9F
3	T1CW-M-1	7F~9F

3	T1CW-K-2	7F~9F
3	T1CW-K-1	7F~9F
6	T1CW-H-2	7F~9F

\*注意：  
螺絲鑽平頭孔事宜，請留意M5及3/16"要  
沉頭 (90° X  $\phi 10$ )，供修螺絲后膠膠用



名稱	SD中企 (外凹)	制圖	羅志光	2018. 12. 07	修改	
材料	X85548	復核	謝永林	2018. 12. 13	日期	
顏色	EC-DG-S332054 (3塗)	批准			圖號	SD-MR02

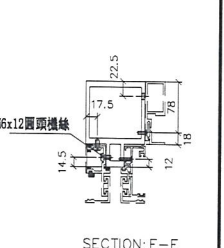
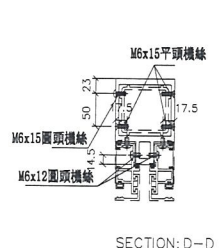
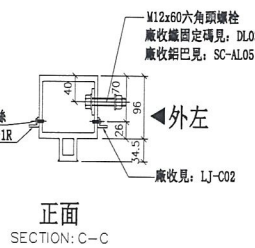
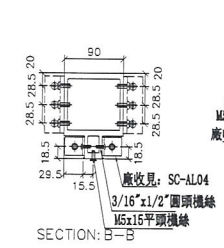
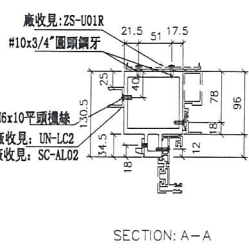
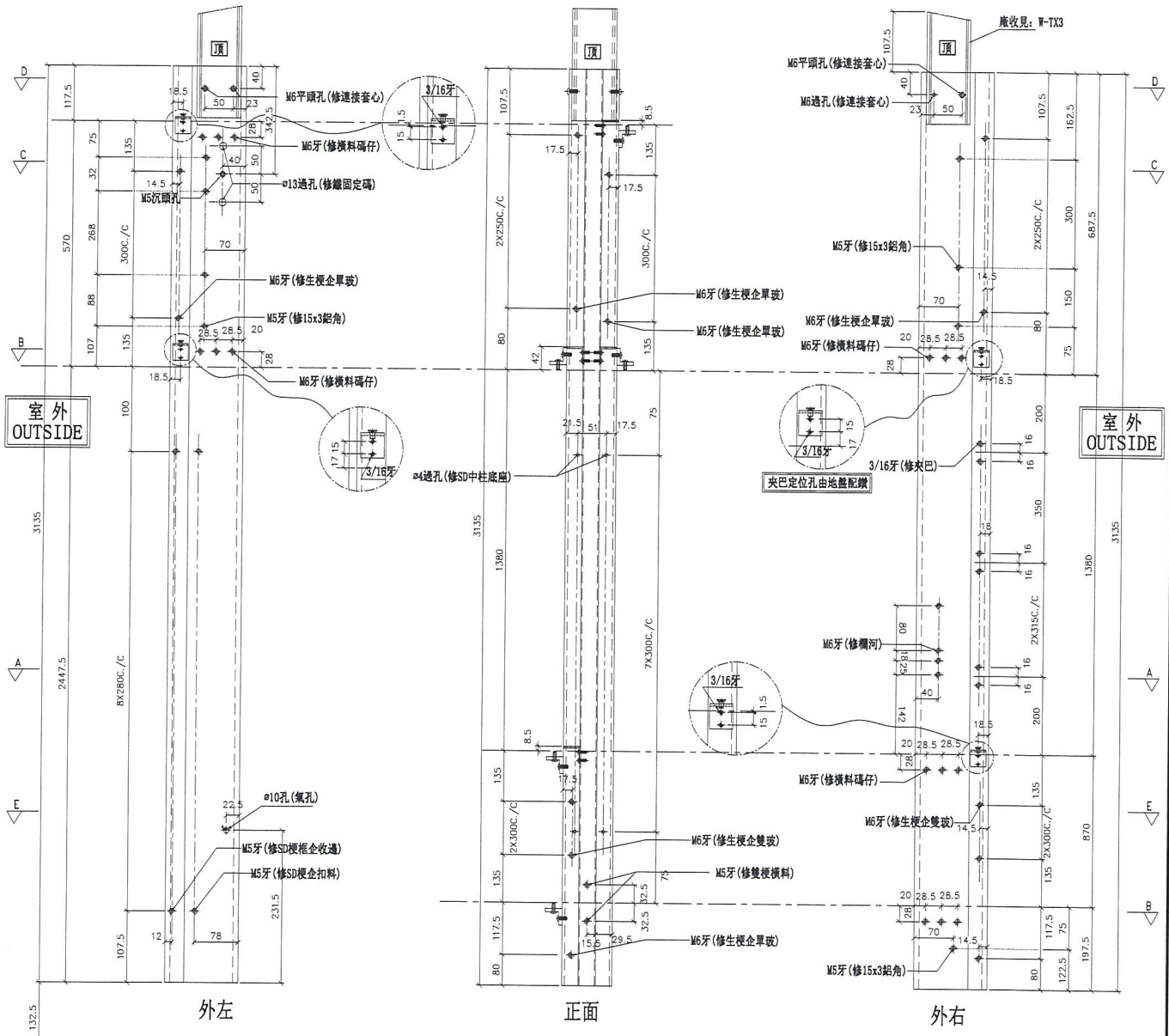


美特鋁質有限公司  
MIDI Aluminium Fabricator Ltd.

數量	位置	樓層
3	T1CW-K-1	7F~9F

工程號 J-837 地盤 觀塘裕民坊

左SHL右SD梗 \*請用A3紙打印



名稱	雙生企	制圖	羅志光	2018.12.07	修改	
材料	X85547	復核	謝永林	2018.12.13	日期	
顏色	EC-DG-S332054 (3塗)	批準			圖號	SD-MR03

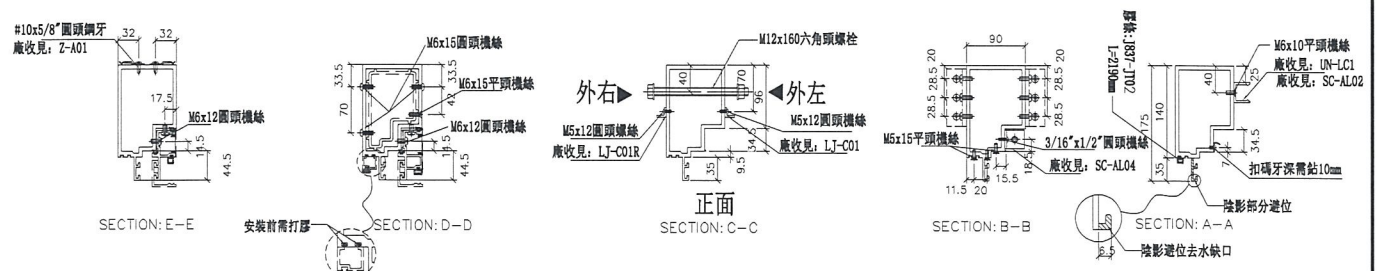
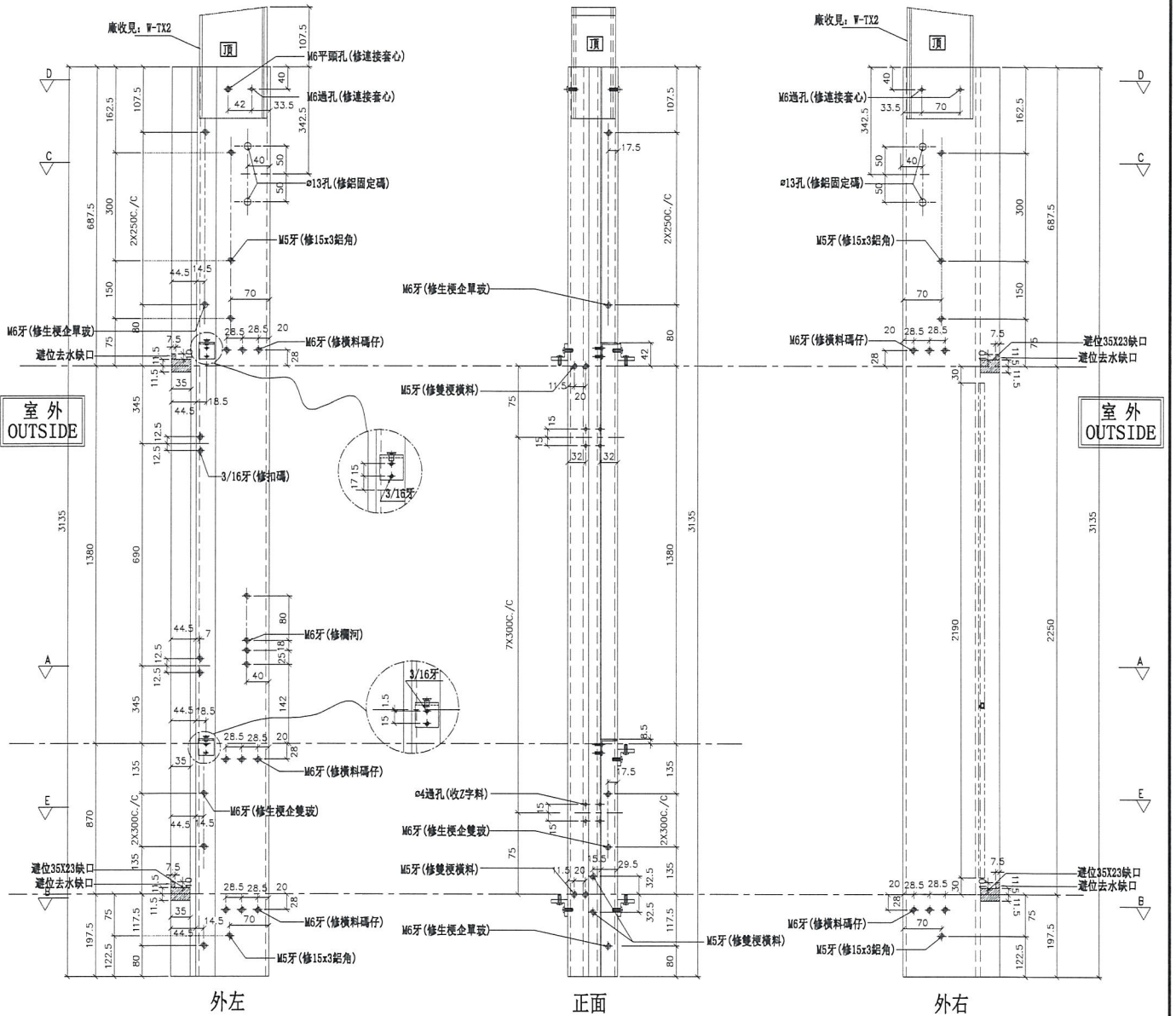


美特鋁質有限公司  
MIDI Aluminium Fabricator Ltd.

工程號 J-837 地盤 觀塘裕民坊

數量	位置	樓層
3	T1CW-F-2	7F~9F
3	T1CW-A-2	7F~9F
3	T1CW-M-1	7F~9F
3	T1CW-K-1	7F~9F

左梗窗右SHL \*請用A3紙打印



名稱	生梗企	制圖	羅志光	2018.12.07	修改	
材料	X85546	復核	謝永林	2018.12.13	日期	
顏色	EC-DG-S332054 (3塗)	批准			圖號	G-MS01

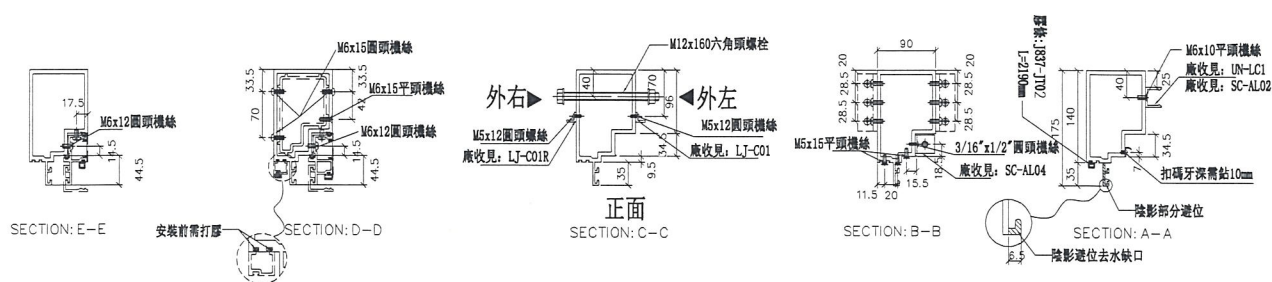
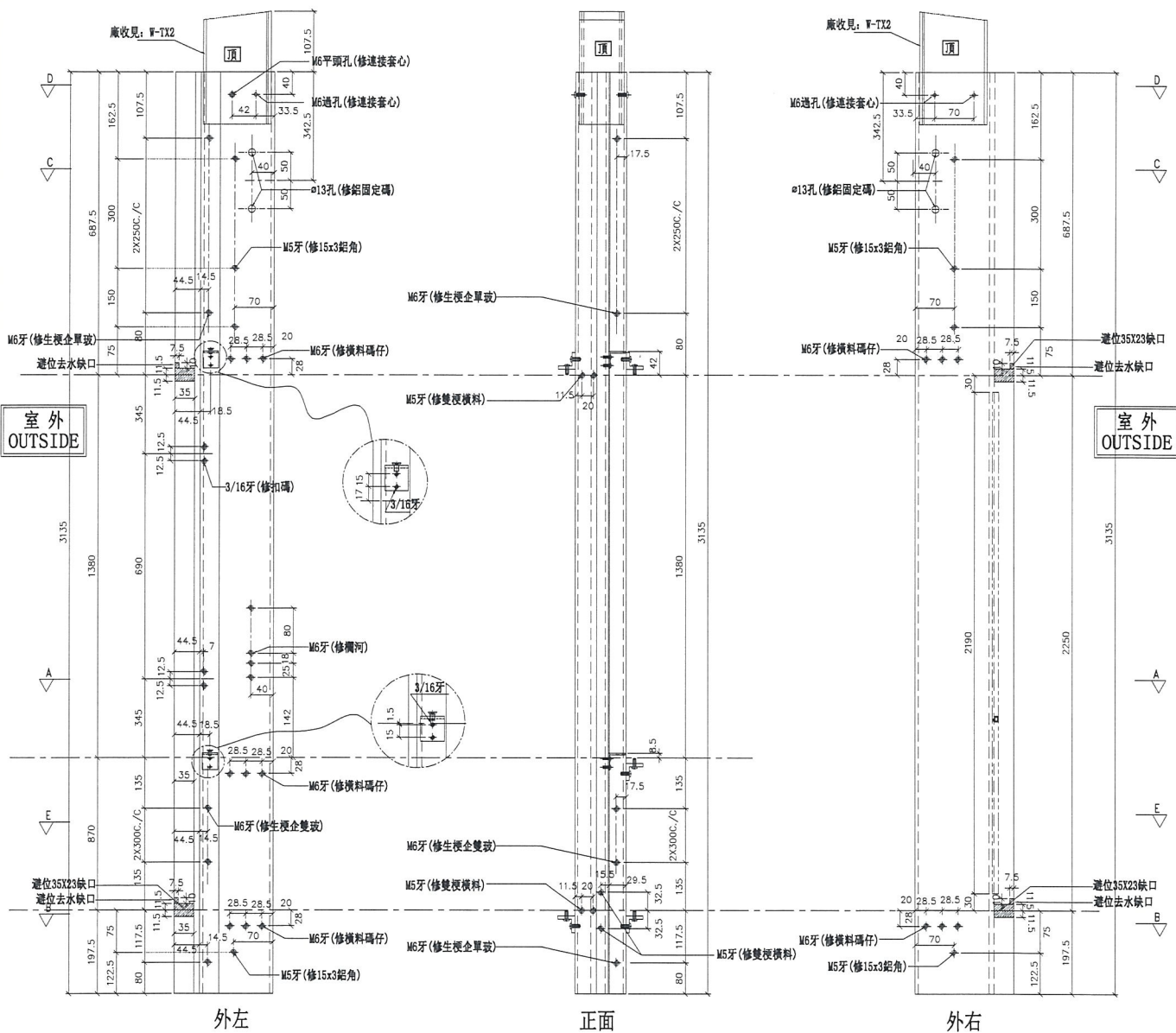


美特鋁質有限公司  
MIDI Aluminium Fabricator Ltd.

數量	位置	樓層
3	T1CW-E-2	7F~9F

工程號 J-837 地盤 觀塘裕民坊

左梗窗右SHL \*請用A3紙打印



名稱	生梗企	制圖	羅志光	2018.12.07	修改	
材料	X85546	復核	謝永林	2018.12.13	日期	
顏色	EC-DG-S332054 (3塗)	批准			圖號	G-MS01A



美特鋁質有限公司  
MIDI Aluminium Fabricator Ltd.

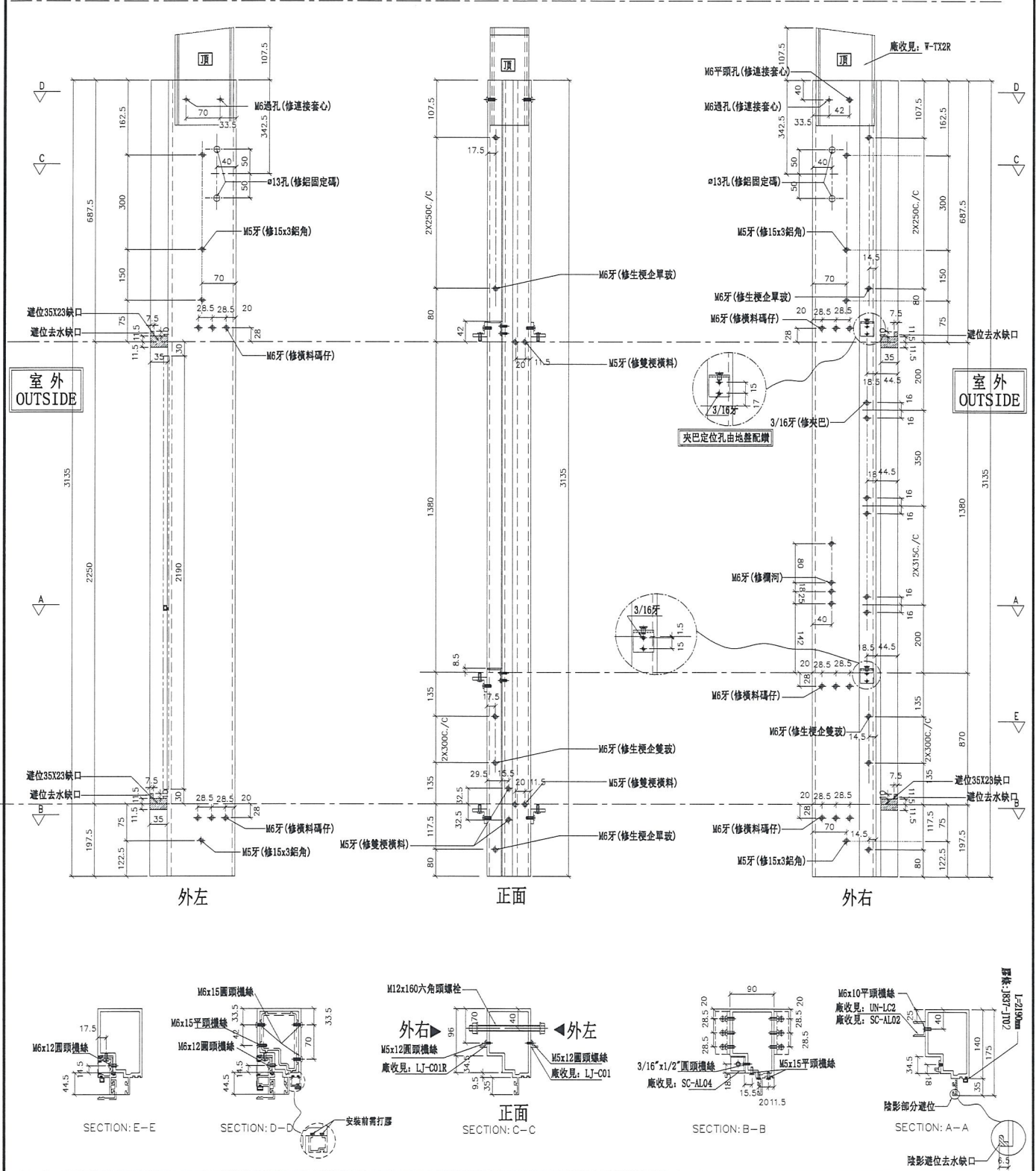
工程號 J-837 地盤 觀塘裕民坊

左SHL右梗窗

\*請用A3紙打印

數量	位置	樓層
3	T1CW-H-1	7F~9F
3	T1CW-G-2	7F~9F
3	T1CW-G-1	7F~9F
6	T1CW-F-2	7F~9F
3	T1CW-E-2	7F~9F
3	T1CW-E-1	7F~9F

6	T1CW-A-2	7F~9F
6	T1CW-A-1	7F~9F
3	T1CW-B-3	7F~9F
3	T1CW-B-2	7F~9F
3	T1CW-C-1	7F~9F
3	T1CW-M-1	7F~9F
3	T1CW-K-1	7F~9F
3	T1CW-H-2	7F~9F



名稱	生梗企	制圖	羅志光	2018.12.07	修改	
材料	X85546	復核	謝永林	2018.12.13	日期	
顏色	EC-DG-S332054 (3塗)	批准			圖號	G-MS02



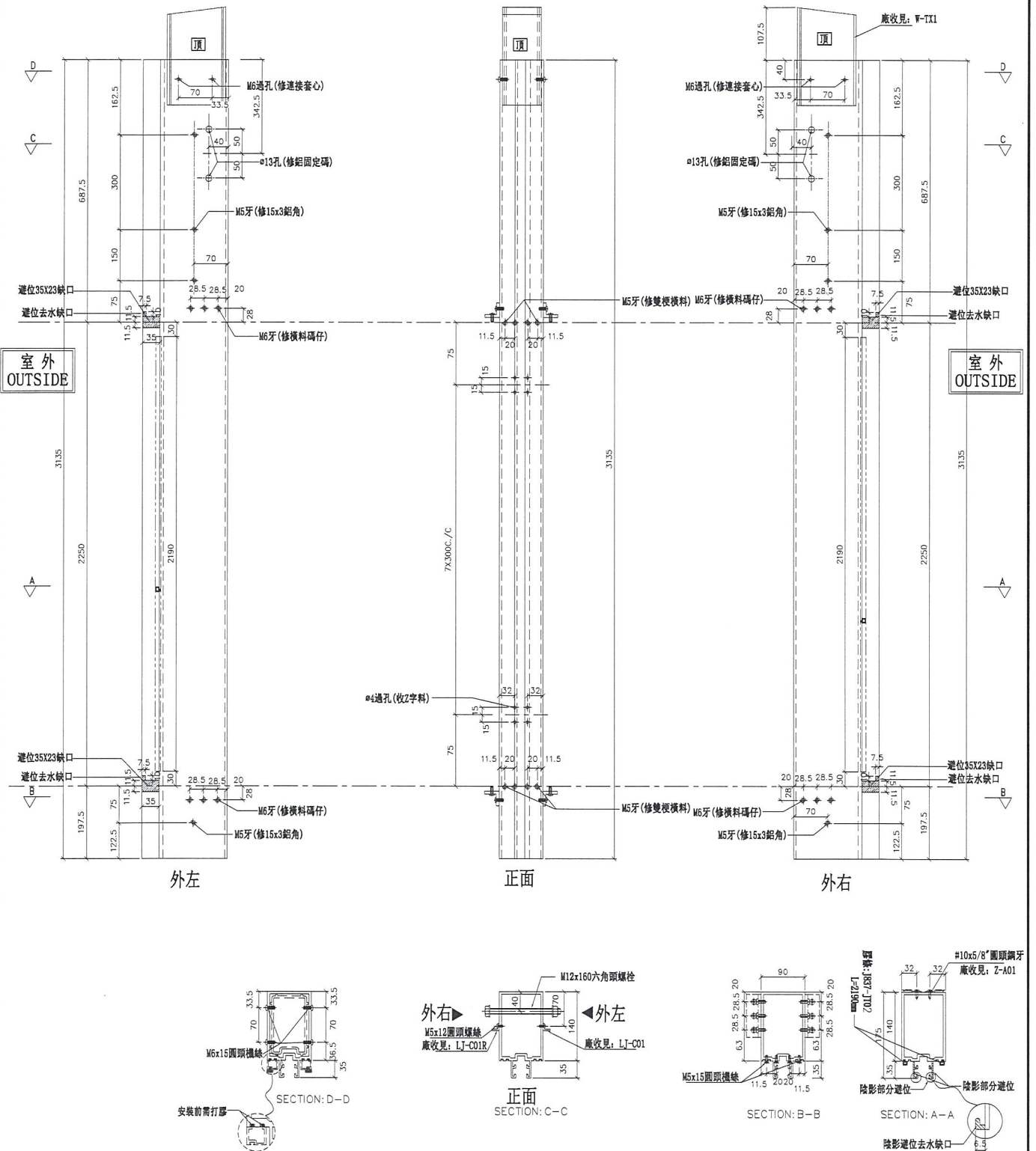
美特鋁質有限公司  
MIDI Aluminium Fabricator Ltd.

工程號 J-837 地盤 觀塘裕民坊

數量	位置	樓層
3	T1CW-G-1	7F~9F
3	T1CW-A-2	7F~9F
3	T1CW-B-2	7F~9F
3	T1CW-C-1	7F~9F
3	T1CW-H-2	7F~9F


左梗窗右梗窗

\*請用A3紙打印



名稱	雙梗企	制圖	羅志光	2018.12.07	修改	
材料	X85545	復核	謝永林	2018.12.13	日期	
顏色	EC-DG-S332054 (3塗)	批准			圖號	G-MS03

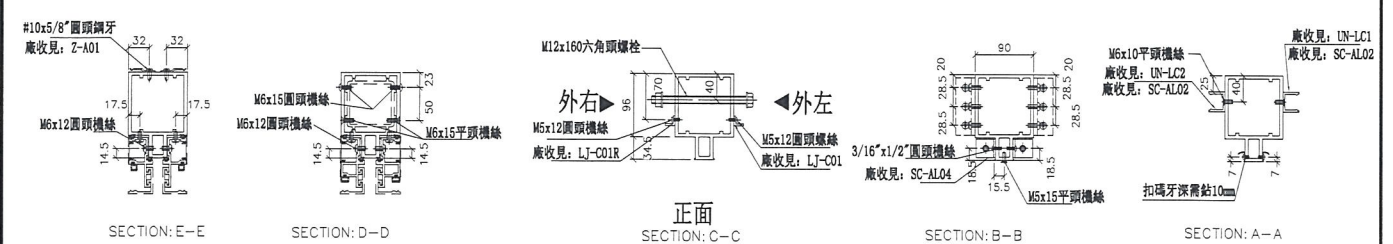
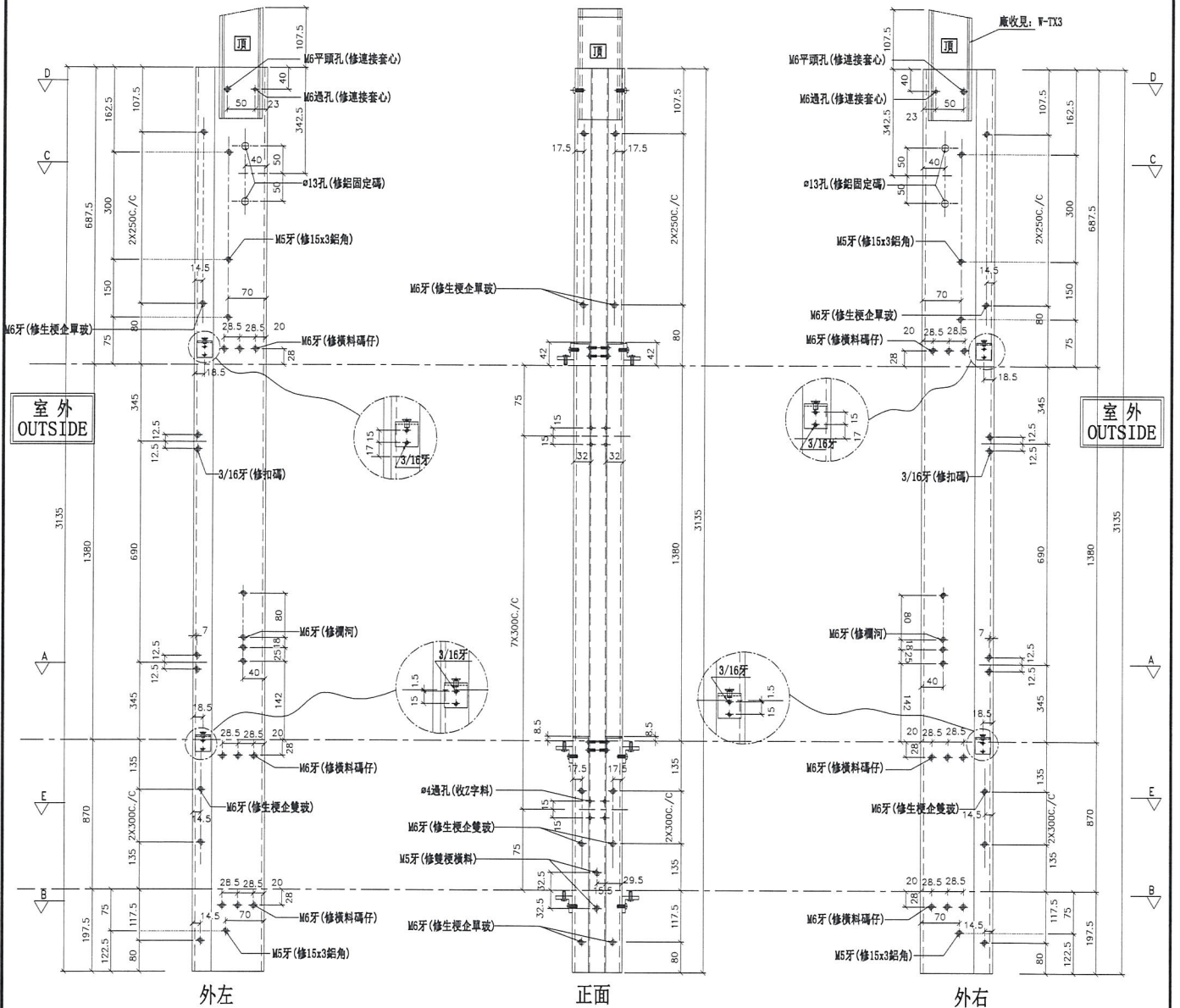


美特鋁質有限公司  
MIDI Aluminium Fabricator Ltd.

工程號 J-837 地盤 觀塘裕民坊

左SHR右SHL \*請用A3紙打印

數量	位置	樓層	3	T1CW-H-2	7F~9F
3	T1CW-G-1	7F~9F			
3	T1CW-E-1	7F~9F			
3	T1CW-D-1	7F~9F			
3	T1CW-A-2	7F~9F			
3	T1CW-B-2	7F~9F			
3	T1CW-C-1	7F~9F			



名稱	雙生企1	制圖	羅志光	2018.12.07	修改	
材料	X85550	復核	謝永林	2018.12.13	日期	
顏色	EC-DG-S332054 (3塗)	批准			圖號	G-MS04



美特鋁質有限公司  
MIDI Aluminium Fabricator Ltd.

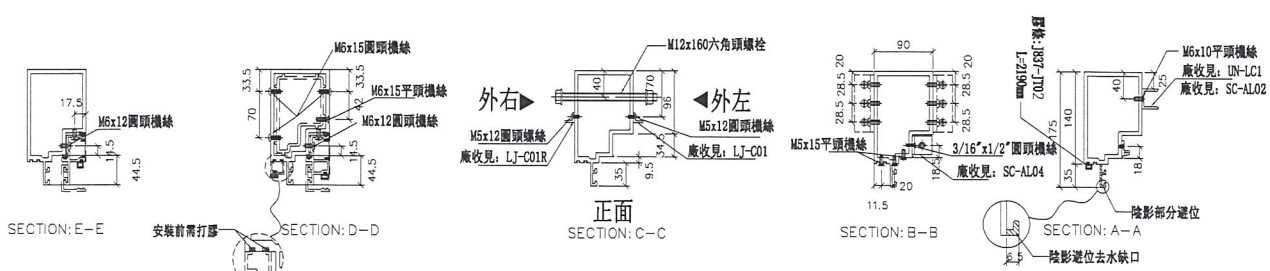
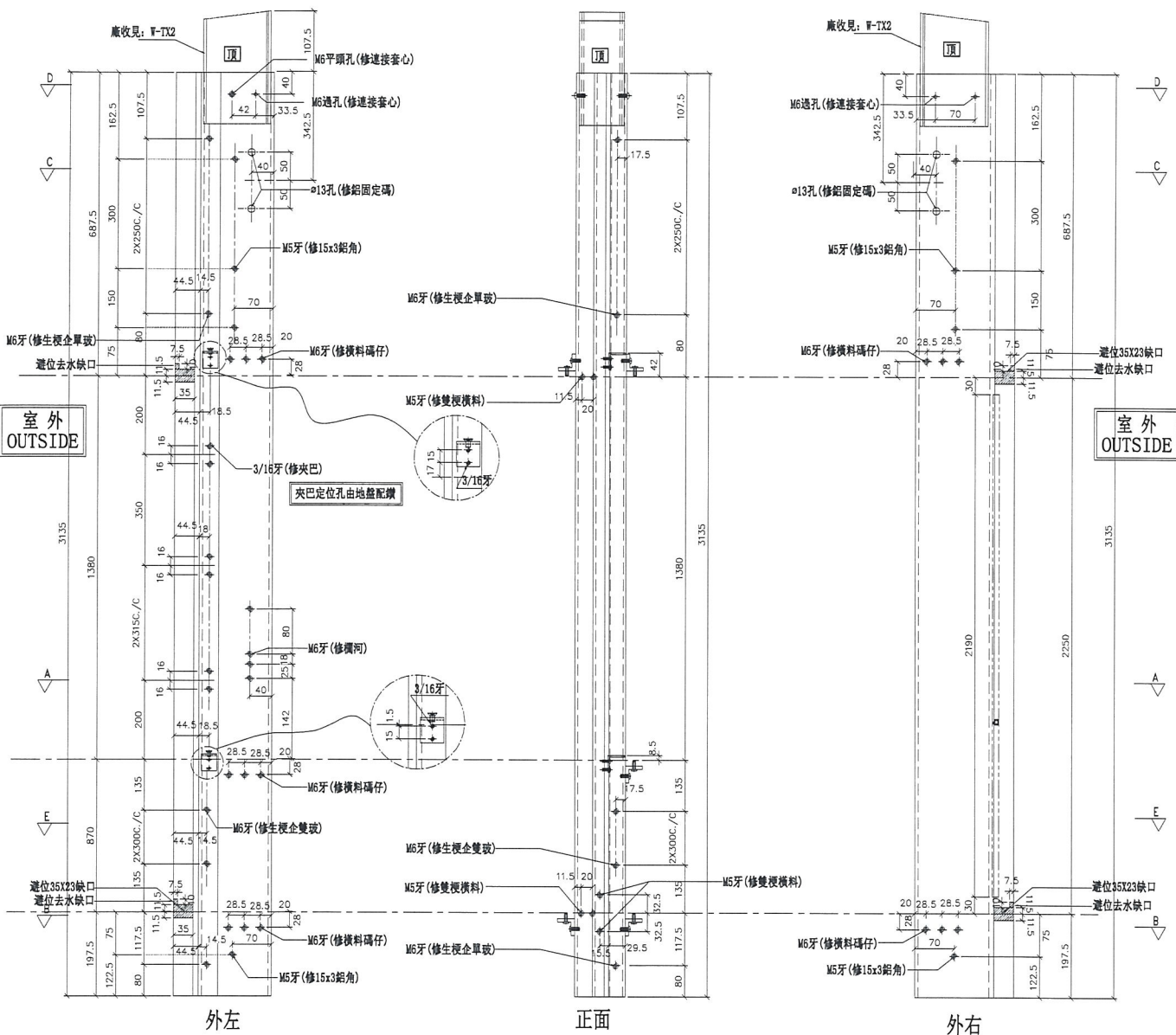
工程號 J-837 地盤 觀塘裕民坊

左梗窗右SHR

\*請用A3紙打印

數量	位置	樓層
3	T1CW-H-1	7F~9F
3	T1CW-G-2	7F~9F
3	T1CW-G-1	7F~9F
3	T1CW-E-2	7F~9F
3	T1CW-D-1	7F~9F
3	T1CW-A-2	7F~9F

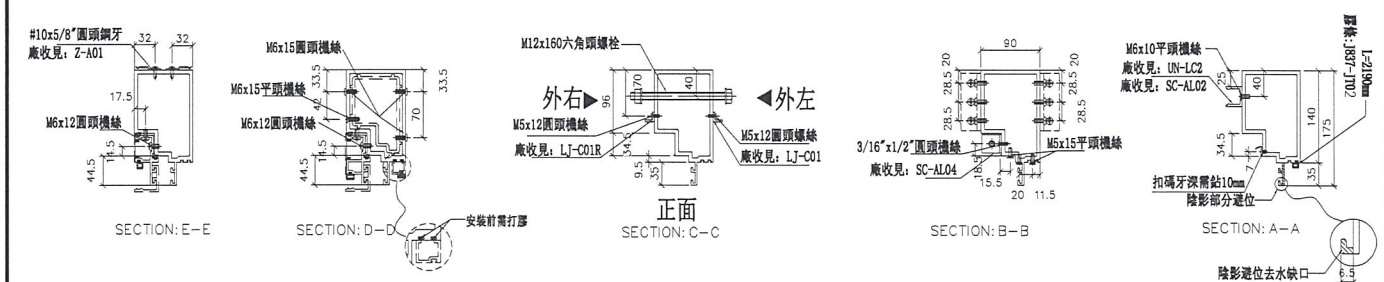
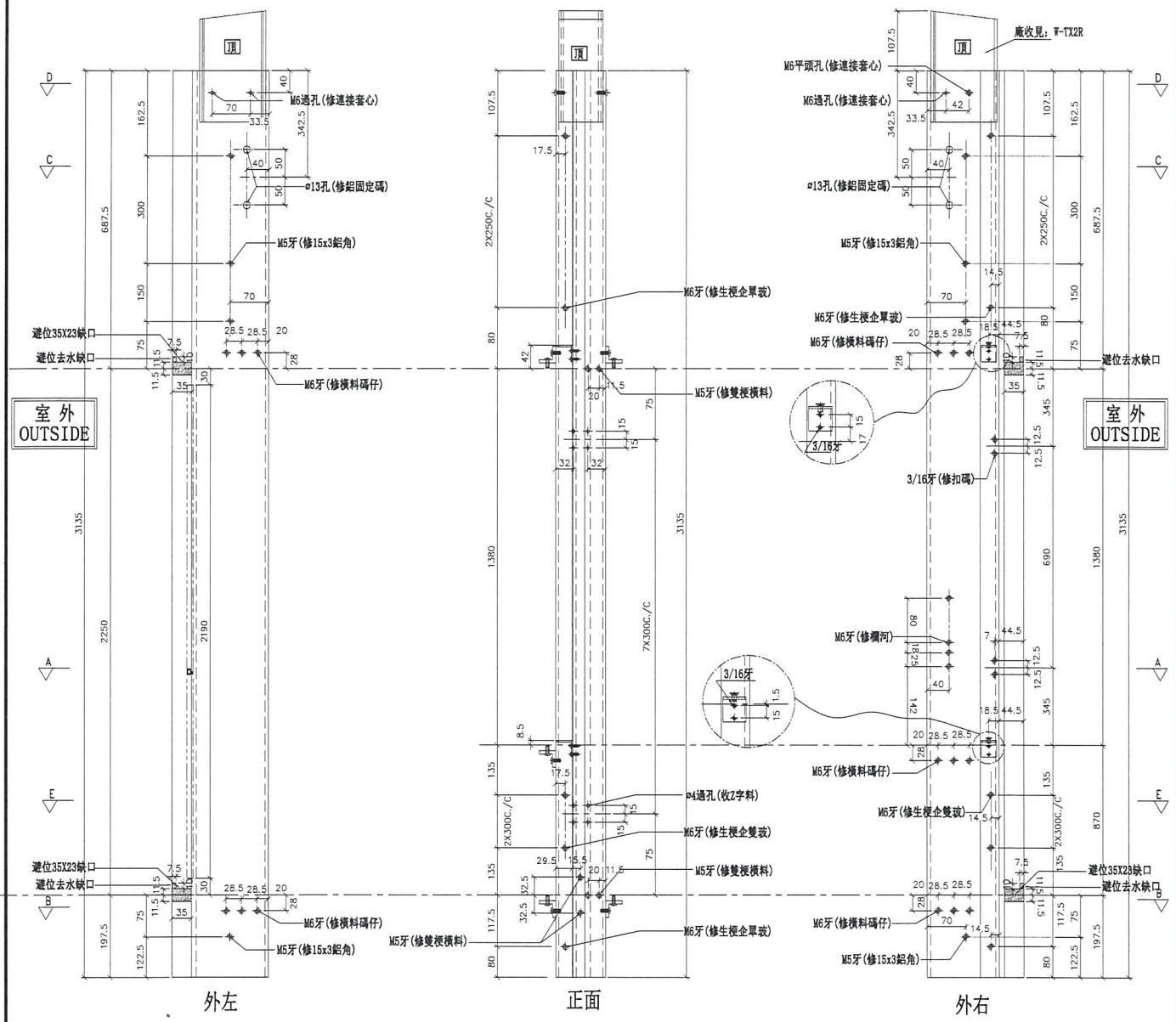
3	T1CW-A-1	7F~9F
3	T1CW-B-3	7F~9F
3	T1CW-B-2	7F~9F
3	T1CW-C-1	7F~9F
3	T1CW-L-2	7F~9F
3	T1CW-J-2	7F~9F
3	T1CW-H-2	7F~9F



名稱	生梗企	制圖	羅志光	2018. 12. 07	修改
材料	X85546	復核	謝永林	2018. 12. 13	日期
顏色	EC-DG-S332054 (3塗)	批准			圖號
					G-MS05

數量	位置	樓層
3	T1CW-L-2	7F~9F
3	T1CW-J-2	7F~9F

工程號	J-837	地盤	觀塘裕民坊
左SHR右梗窗 *請用A3紙打印			



名稱	生梗企	制圖	羅志光	2018.12.07	修改	
材料	X85546	復核	謝永林	2018.12.13	日期	
顏色	EC-DG-S332054 (3塗)	批准			圖號	G-MS06





美特鋁質有限公司  
MIDI Aluminium Fabricator Ltd.

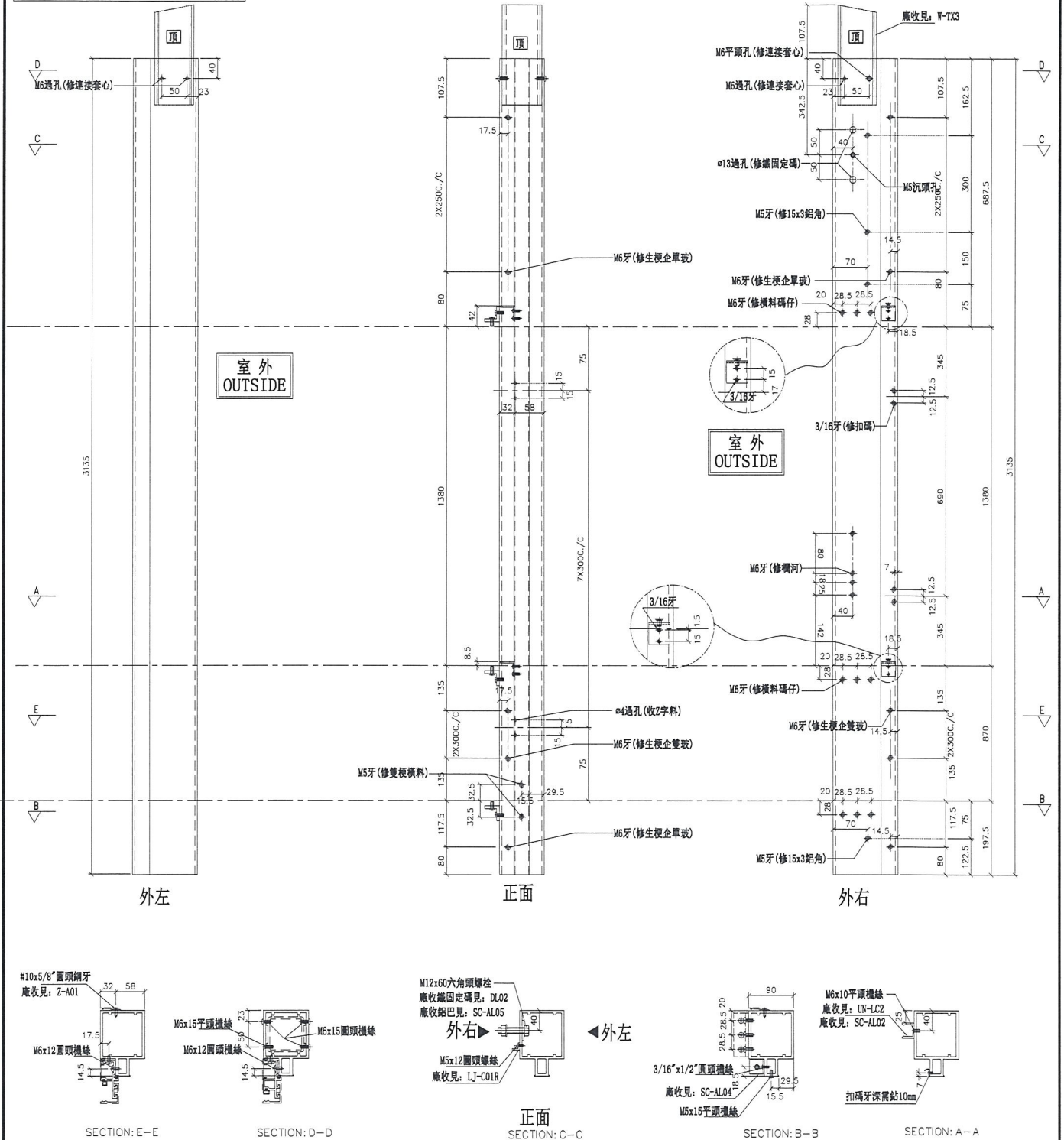
工程號 J-837 地盤 觀塘裕民坊

右靠牆 (SHR) \*請用A3紙打印

數量	位置	樓層
3	T1CW-H-1	7F~9F
3	T1CW-G-2	7F~9F
3	T1CW-F-2	7F~9F
3	T1CW-E-2	7F~9F
3	T1CW-D-1	7F~9F
3	T1CW-A-1	7F~9F

3	T1CW-B-3	7F~9F
3	T1CW-L-1	7F~9F
3	T1CW-J-1	7F~9F

\*注意:  
螺絲鑽平頭孔事宜, 請留意M5及3/16"要  
沉頭 (90° X Ø10), 供修螺絲后膠膠用



名稱	雙生企1	制圖	羅志光	2018.12.07	修改	
材料	X85550	復核	謝永林	2018.12.13	日期	
顏色	EC-DG-S332054 (3塗)	批准			圖號	G-MS07R



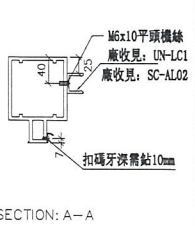
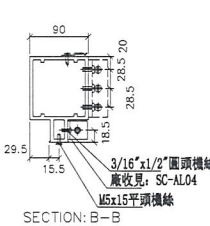
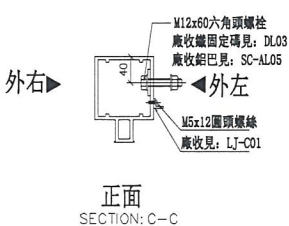
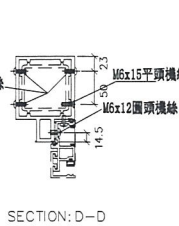
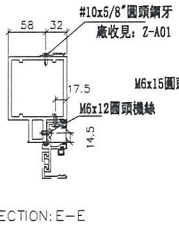
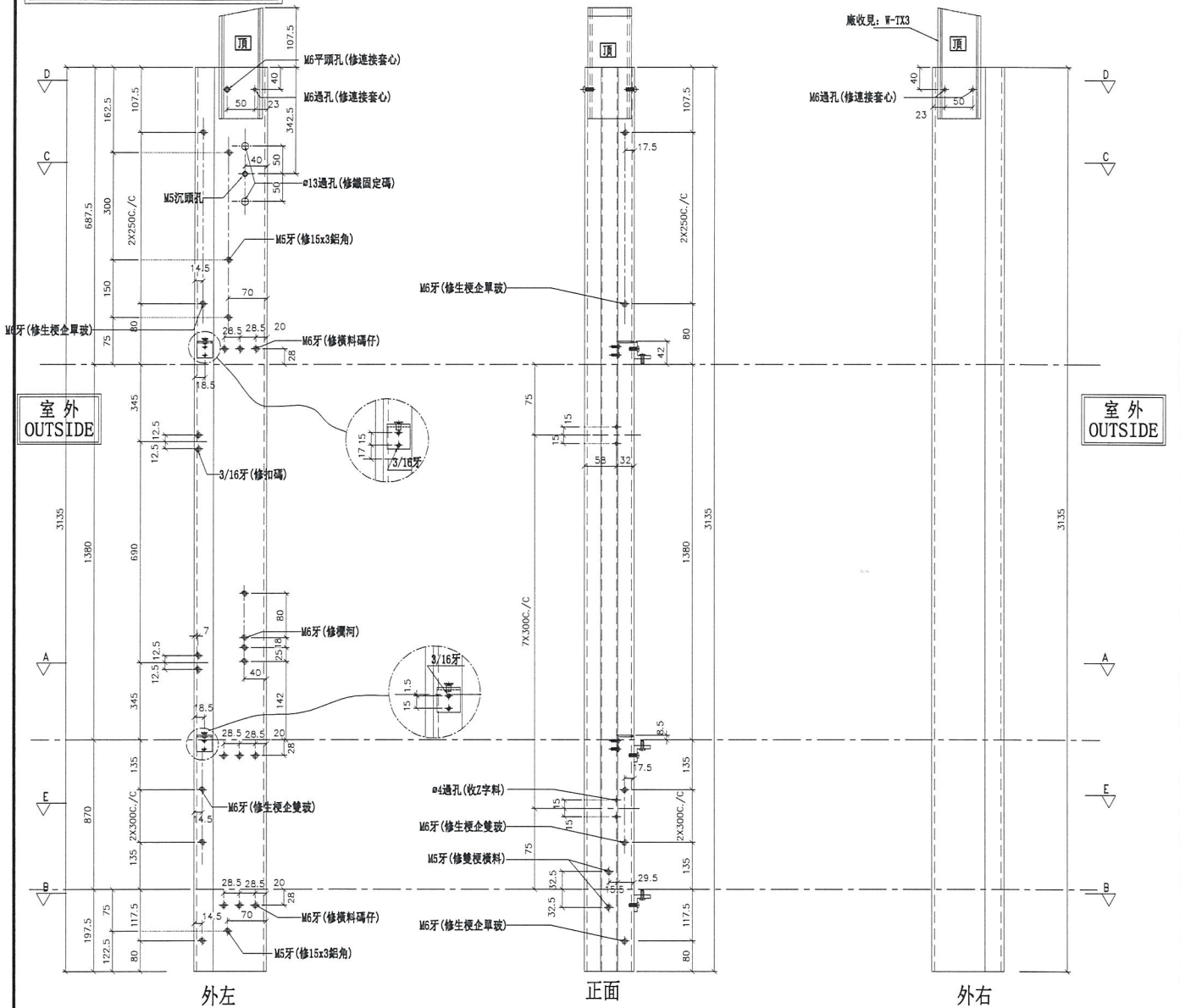
美特鋁質有限公司  
MIDI Aluminium Fabricator Ltd.

工程號 J-837 地盤 觀塘裕民坊

數量	位置	樓層
3	T1CW-A-2	7F~9F
3	T1CW-M-1	7F~9F
3	T1CW-K-1	7F~9F

左靠牆(SHL) \*請用A3紙打印

\*注意:  
螺絲鑽平頭孔事宜, 請留意M5及3/16"要  
沉頭(90° X  $\phi$ 10), 供修螺絲后膠膠用



名稱	雙生企1	制圖	羅志光	2018.12.07	修改	
材料	X85550	復核	謝永林	2018.12.13	日期	
顏色	EC-DG-S332054 (3塗)	批准			圖號	G-MS08



美特鋁質有限公司  
MIDI Aluminium Fabricator Ltd.

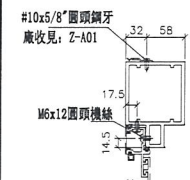
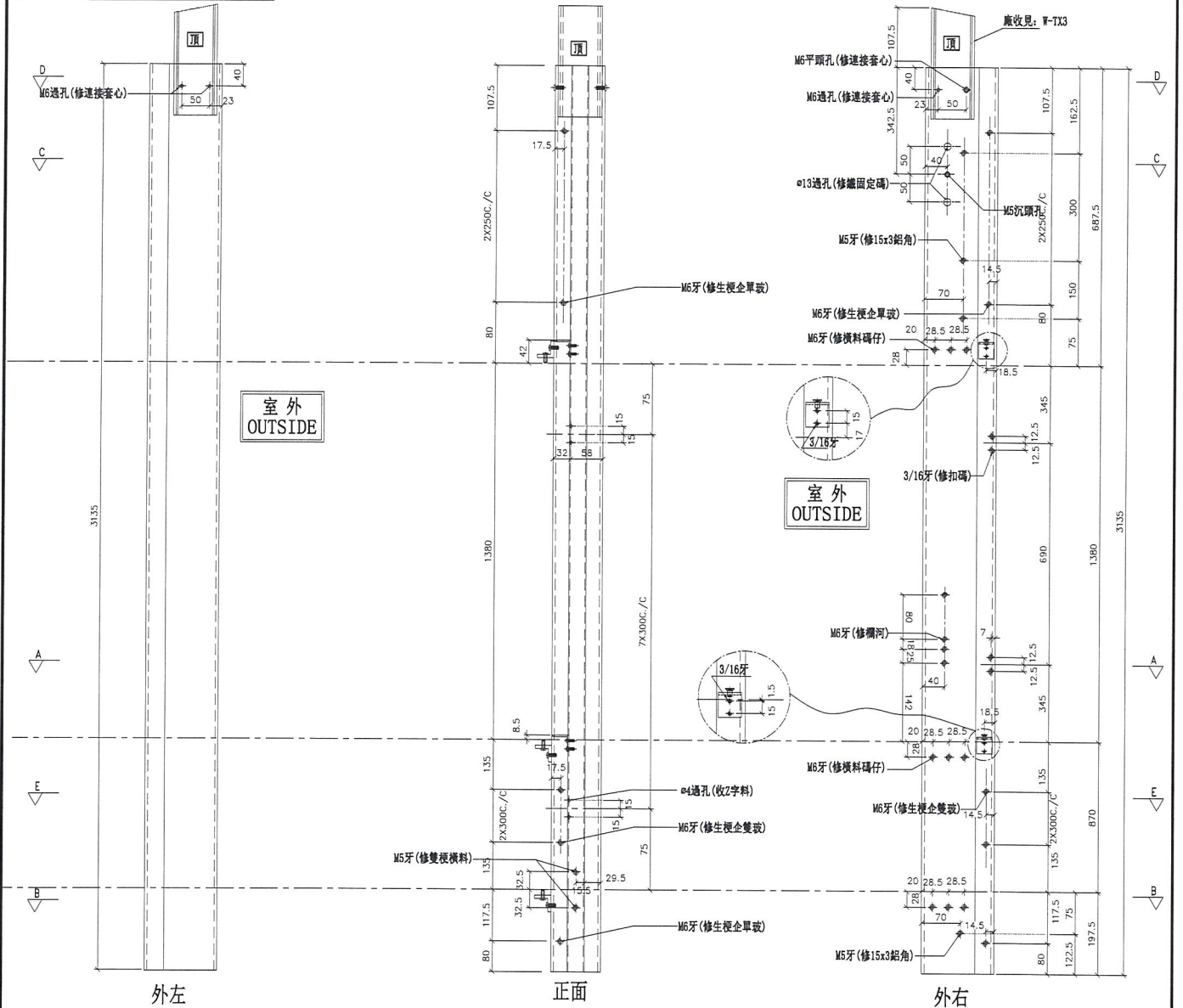
工程號 J-837 地盤 觀塘裕民坊

數量	位置	樓層
3	T1CW-D-1	7F~9F
3	T1CW-B-2	7F~9F
3	T1CW-L-2	7F~9F
3	T1CW-J-2	7F~9F

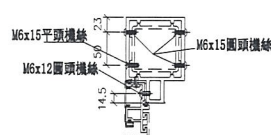
右靠牆 (SHR)

\*請用A3紙打印

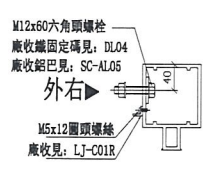
\*注意:  
螺絲鑽平頭孔事宜, 請留意M5及3/16"要  
沉頭 (90° X  $\phi 10$ ), 供修螺絲后膠用



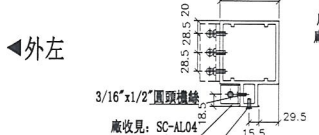
SECTION: E-E



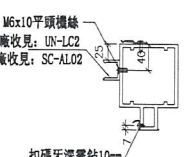
SECTION: D-D



SECTION: C-C



SECTION: B-B



SECTION: A-A

名稱	雙生企1	制圖	羅志光	2018. 12. 07	修改	
材料	X85550	復核	謝永林	2018. 12. 13	日期	
顏色	EC-DG-S332054 (3塗)	批准			圖號	G-MS08R





美特鋁質有限公司  
MIDI Aluminium Fabricator Ltd.

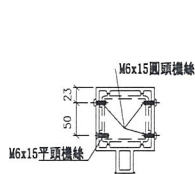
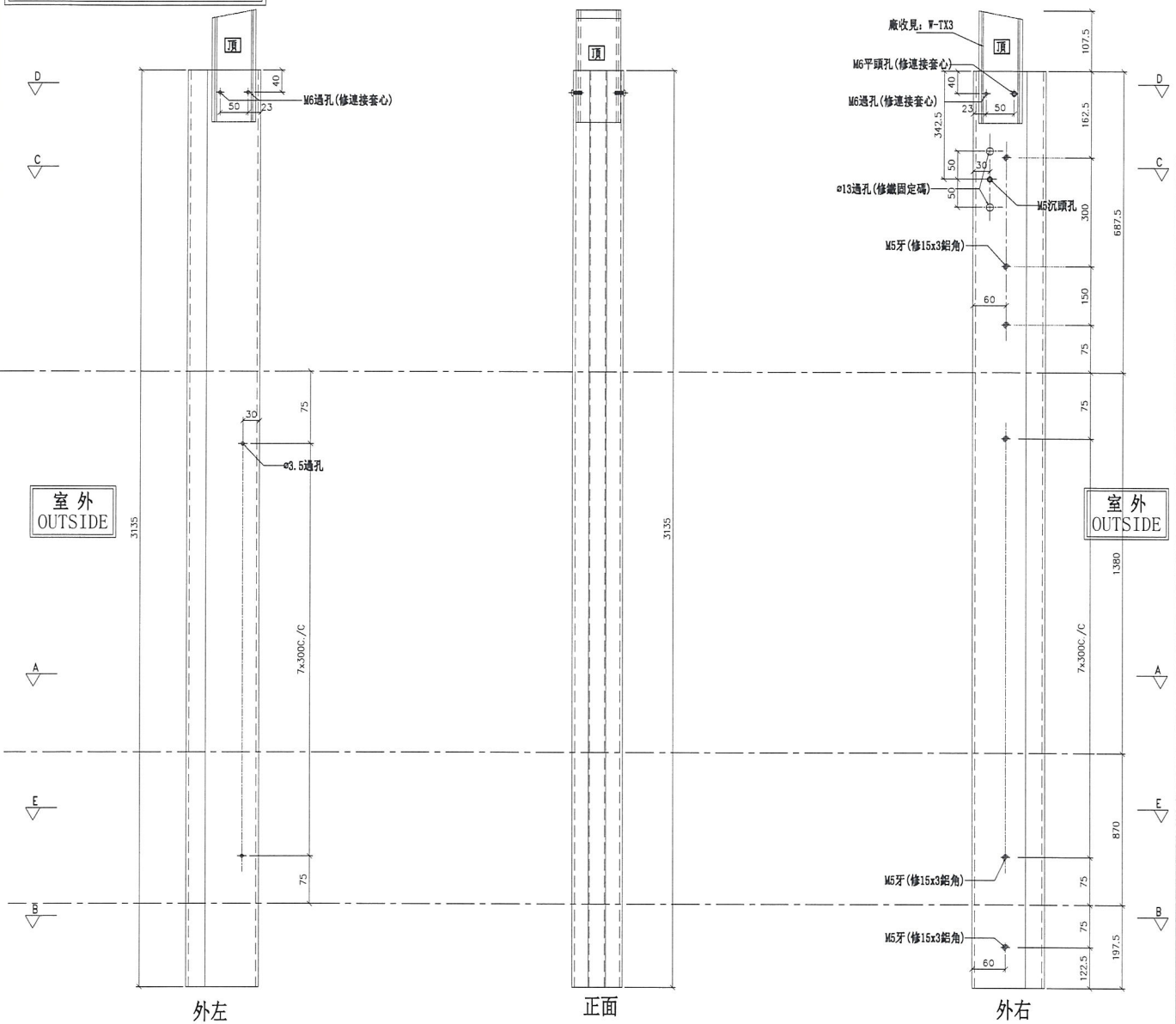
數量	位置	樓層
3	T1CW-G-1	7F~9F

工程號 J-837 地盤 觀塘裕民坊

(右邊) 雙主企位

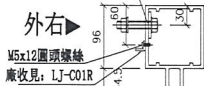
\*請用A3紙打印

\*注意:  
螺絲鎖平頭孔事宜, 請留意M5及3/16"要  
沉頭 (90° X  $\phi 10$ ), 供修螺絲后膠膠用



SECTION: C-C

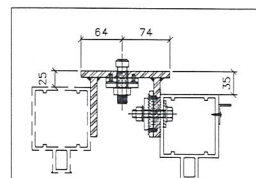
M12x60六角頭螺栓  
廠收固定碼見: DL06  
廠收鋁巴見: SC-AL05



SECTION: B-B



SECTION: A-A



鐵固定碼見: DL06安裝示意圖

名稱	雙生企1	制圖	羅志光	2018.12.07	修改	
材料	X85550	復核	謝永林	2018.12.13	日期	
顏色	EC-DG-S332054 (3塗)	批准			圖號	G-MS09R



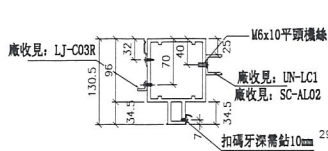
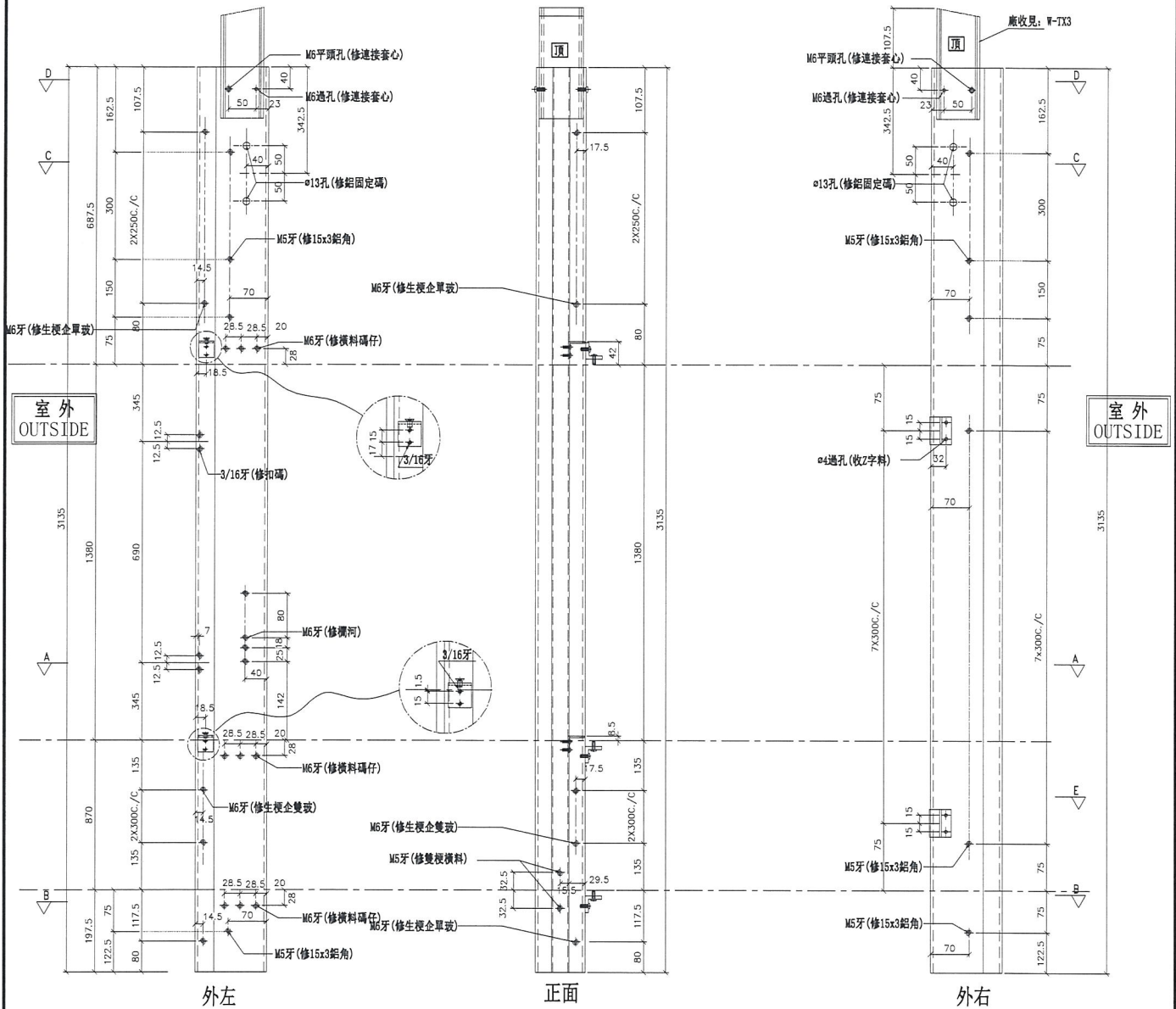
美特鋁質有限公司  
MIDI Aluminium Fabricator Ltd.

工程號 J-837 地盤 觀塘裕民坊

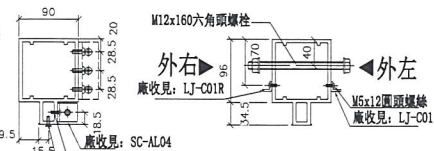
數量	位置	樓層
3	T1CW-D-1	7F~9F
3	T1CW-C-1	7F~9F
3	T1CW-H-2	7F~9F

(左邊) 雙生企位

\*請用A3紙打印

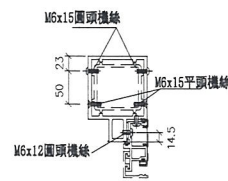


SECTION: A-A

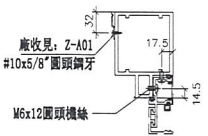


SECTION: B-B

SECTION: C-C



SECTION: D-D



SECTION: E-E

名稱	雙生企1	制圖	羅志光	2018.12.07	修改	
材料	X85550	復核	謝永林	2018.12.13	日期	
顏色	EC-DG-S332054 (3塗)	批准			圖號	G-MS10

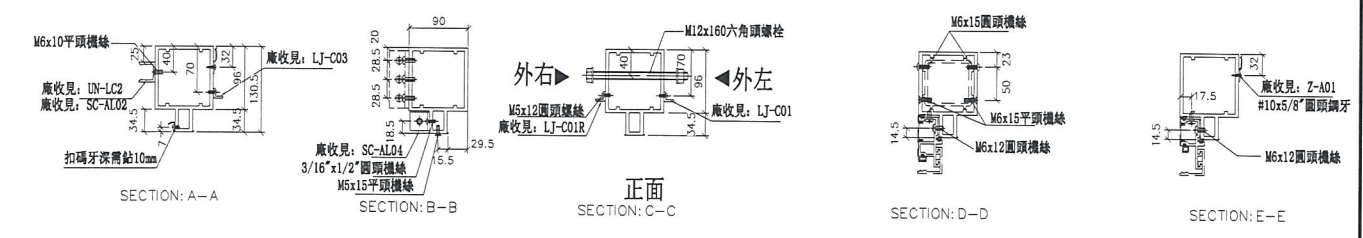
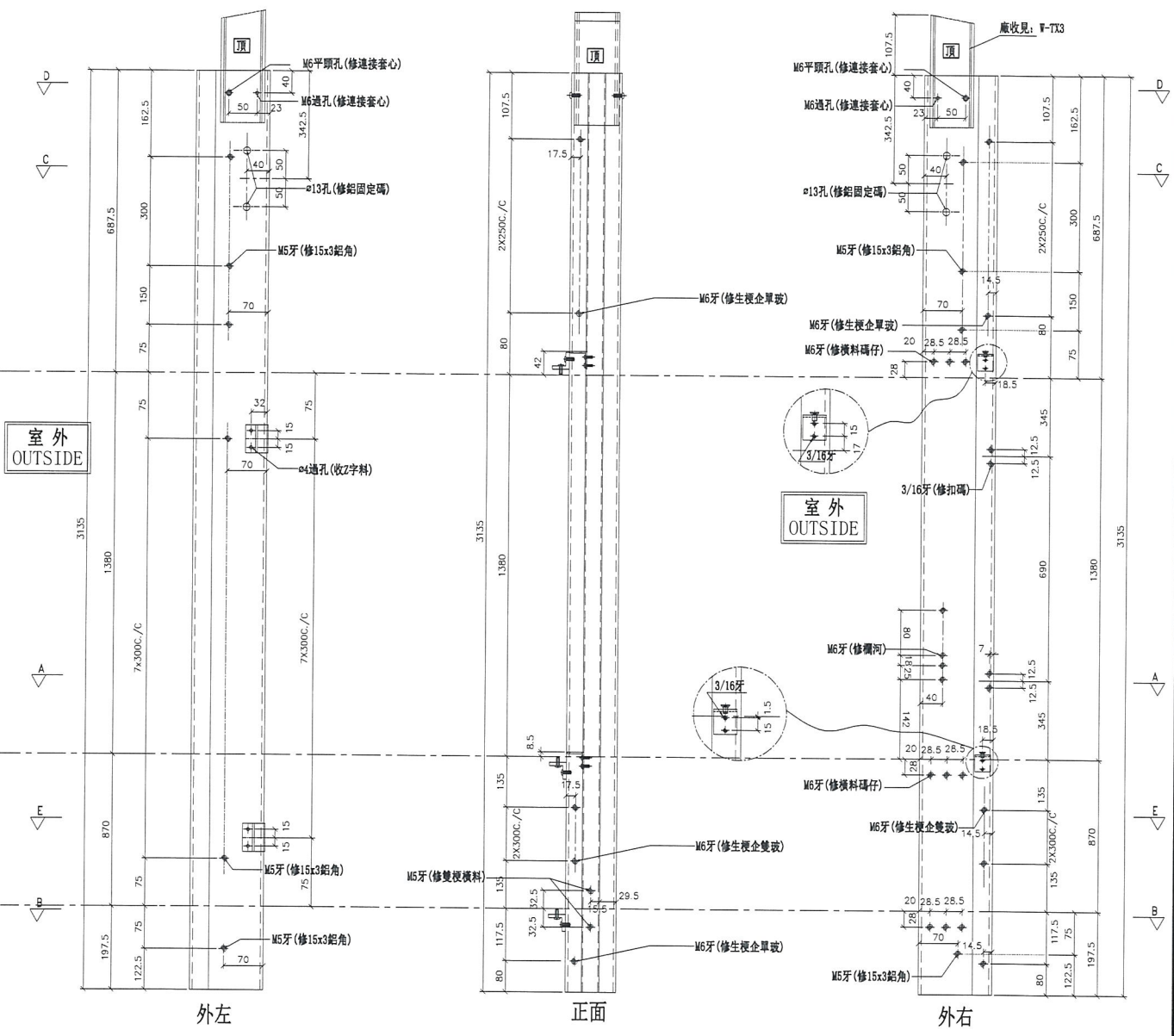


美特鋁質有限公司  
MIDI Aluminium Fabricator Ltd.

數量	位置	樓層
3	T1CW-G-1	7F~9F

工程號 J-837 地盤 觀塘裕民坊

(右邊) 雙主企位 \*請用A3紙打印



名稱	雙生企1	制圖	羅志光	2018. 12. 07	修改	
材料	X85550	復核	謝永林	2018. 12. 13	日期	
顏色	EC-DG-S332054 (3塗)	批準			圖號	G-MS10R

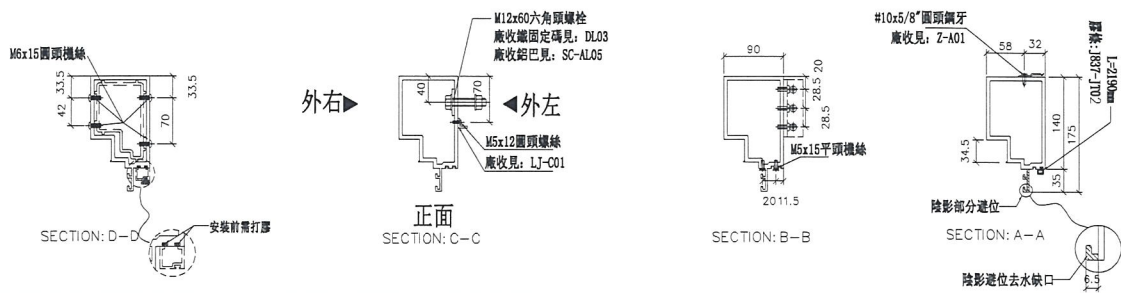
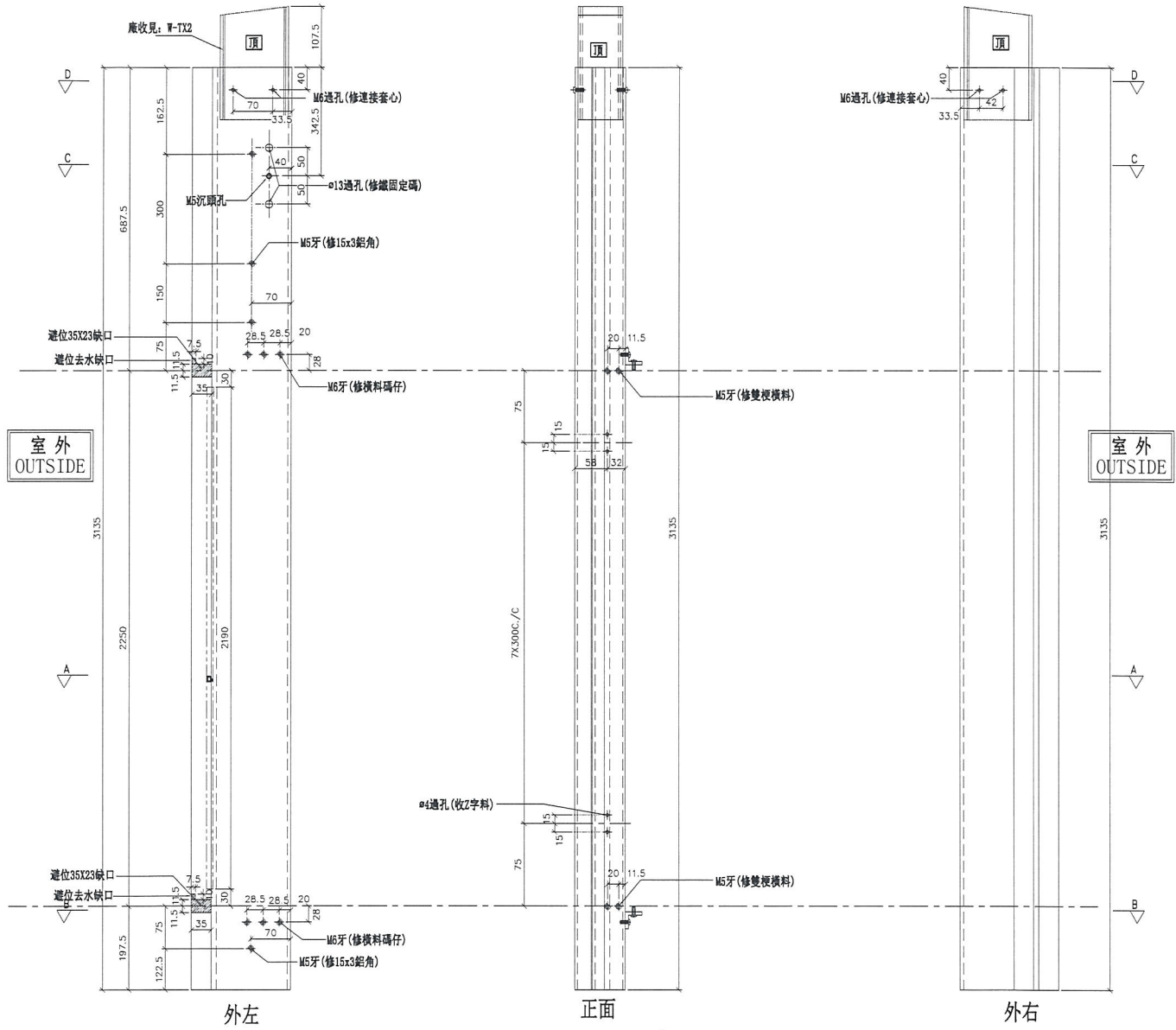


美特鋁質 有限公司  
MIDI Aluminium Fabricator Ltd.

數量	位置	樓層
3	T1CW-E-2	7F~9F

工程號 J-837 地盤 觀塘裕民坊

左靠牆(梗窗) \*請用A3紙打印



名稱	生梗企	制圖	羅志光	2018. 12. 07	修改	
材料	X85546	復核	謝永林	2018. 12. 13	日期	
顏色	EC-DG-S332054 (3塗)	批准			圖號	G-MS11



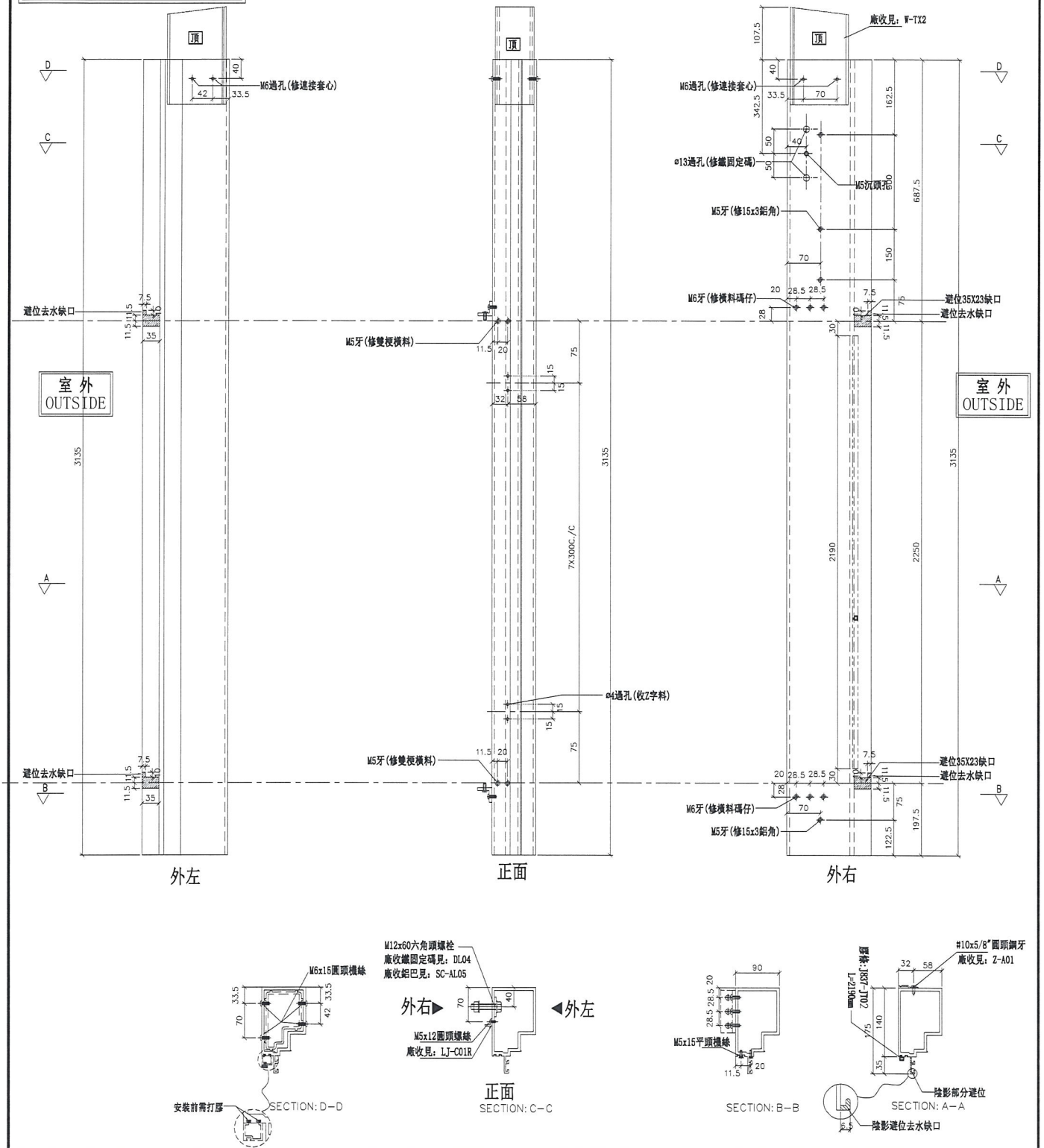
美特鋁質有限公司  
MIDI Aluminium Fabricator Ltd.

數量	位置	樓層
3	T1CW-F-2	7F~9F
3	T1CW-E-1	7F~9F
3	T1CW-B-1	7F~9F

工程號 J-837 地盤 觀塘裕民坊

右靠牆(梗窗) \*請用A3紙打印

\*注意:  
螺絲鑽平頭孔事宜, 請留意M5及3/16"要  
沉頭(90° X  $\phi 10$ ), 供修螺絲后脚膠用



名稱	生梗企	制圖	羅志光	2018.12.07	修改	
材料	X85546	復核	謝永林	2018.12.13	日期	
顏色	EC-DG-S332054 (3塗)	批准			圖號	G-MS11R



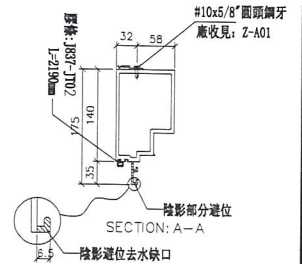
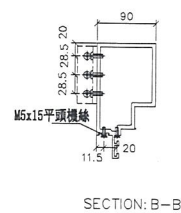
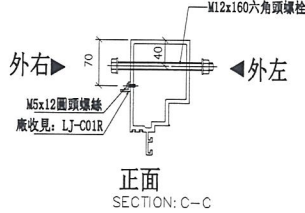
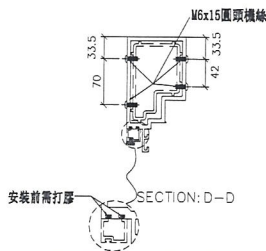
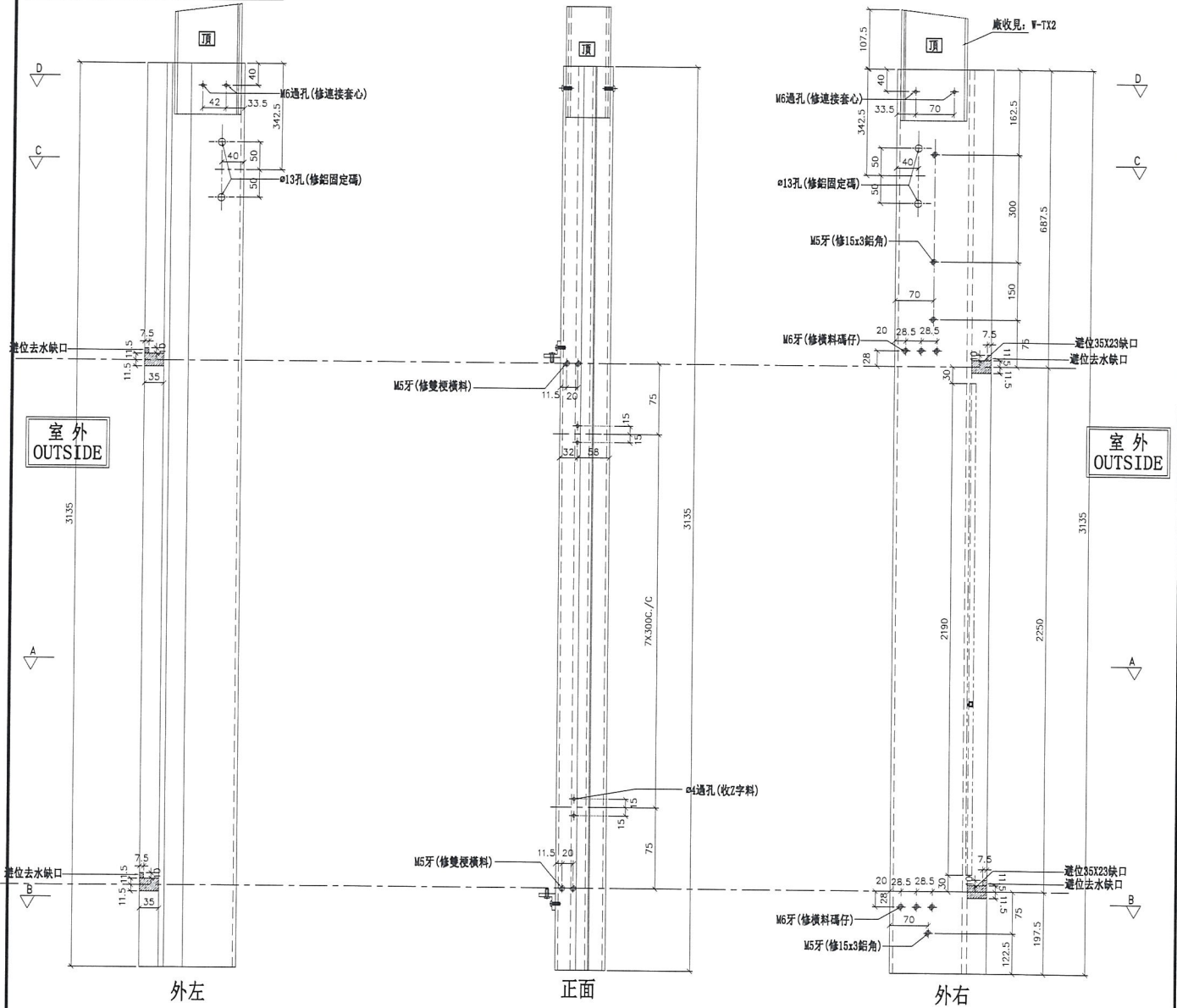
美特鋁質有限公司  
MIDI Aluminium Fabricator Ltd.

數量	位置	樓層
3	T1CW-A-1	7F~9F

工程號 J-837 地盤 觀塘裕民坊

右靠牆(梗窗) \*請用A3紙打印

\*注意:  
螺絲鑽平頭孔事宜, 請留意M5及3/16"要  
沉頭(90° X  $\phi 10$ ), 供修螺絲后啣膠用



名稱	生梗企	制圖	羅志光	2018. 12. 07	修改		
材料	X85546	復核	謝永林	2018. 12. 13	日期		
顏色	EC-DG-S332054 (3塗)	批準			圖號	G-MS11AR	







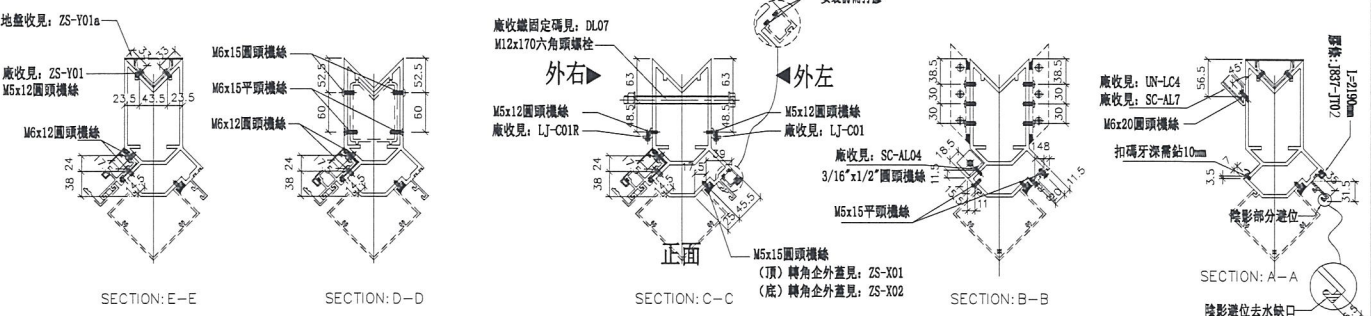
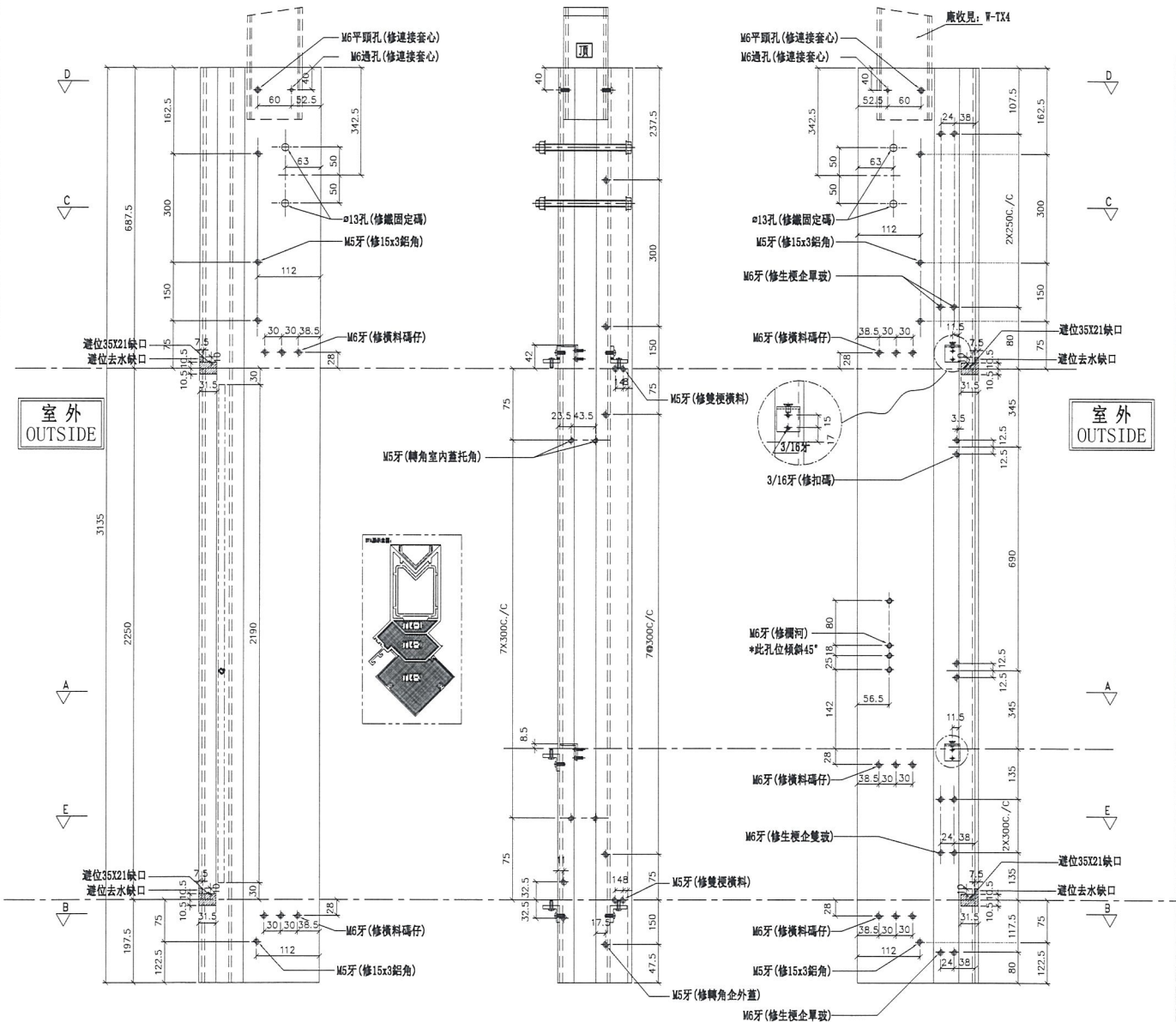


美特鋁質有限公司  
MIDI Aluminium Fabricator Ltd.

數量	位置	樓層
3	T1CW-B-1	7F~9F

工程號 J-837 地盤 觀塘裕民坊

左轉角SHR右轉角梗窗 \*請用A3紙打印



名稱	轉角企	制圖	羅志光	2018. 11. 16	修改	
材料	X85549	復核	謝永林	2018. 12. 07	日期	
顏色	EC-DG-S332054 (3塗)	批準			圖號	G-ES01



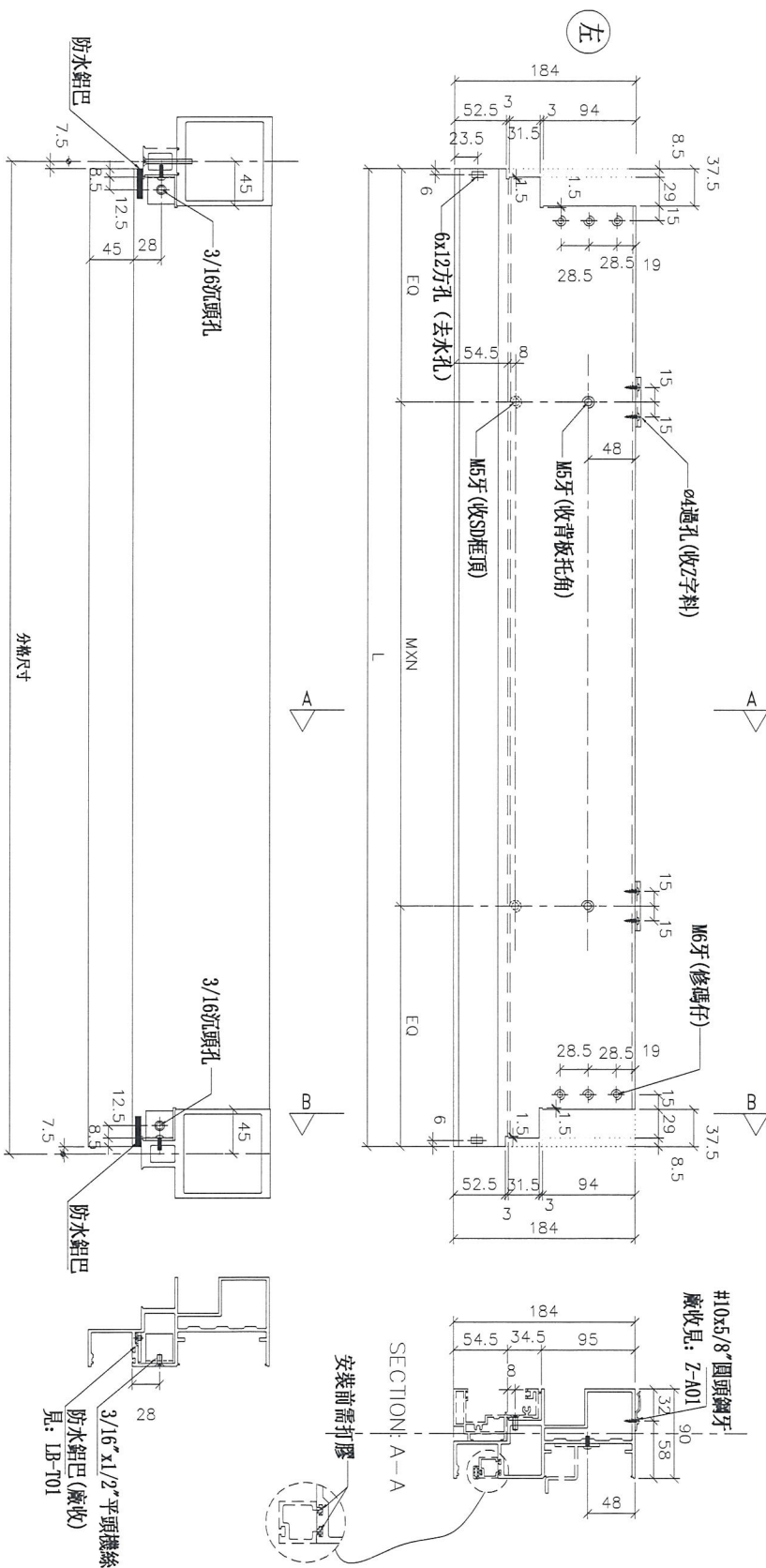
美特鋁質 有限公司  
MIDI Aluminium Fabricator Ltd.

工程號

J-837

地盤

觀塘裕民坊



**\*注意:**  
螺絲鑽平頭孔事宜, 請留意M5及3/16"要  
沉頭 (90° X  $\phi 10$ ), 供修螺絲后膠膠用

鋁角螺絲不用收緊, 地盤調節用  
廠收見: SC-AL03

SECTION: B-B

SECTION: A-A

#10x5/8"圓頭鋼牙  
廠收見: Z-A01

物料編號	L	數量	M	X	N	EQ	分格尺寸	使用位置	樓層
UN-SD101	892.5	3	300	X	2	146.25	907.5	T1CW-G-1	7F~9F
UN-SD103	745	3	250	X	2	122.5	760	T1CW-E-2	7F~9F
UN-SD104	1077.5	3	280	X	3	118.75	1092.5	T1CW-E-1	7F~9F
UN-SD105	877.5	3	300	X	2	138.75	892.5	T1CW-D-1	7F~9F
UN-SD107	920	3	300	X	2	160	935	T1CW-D-1	7F~9F
UN-SD110	992.5	3	250	X	3	121.25	1007.5	T1CW-B-2	7F~9F
UN-SD111	1415	3	300	X	4	107.5	1430	T1CW-B-1	7F~9F
UN-SD116	752.5	3	250	X	2	126.25	767.5	T1CW-L-2	7F~9F
UN-SD117	920	3	300	X	2	160	935	T1CW-L-1	7F~9F
UN-SD120	577.5	3	300	X	1	138.75	592.5	T1CW-J-2	7F~9F
UN-SD121	945	3	250	X	3	97.5	960	T1CW-J-1	7F~9F
合計:		33							

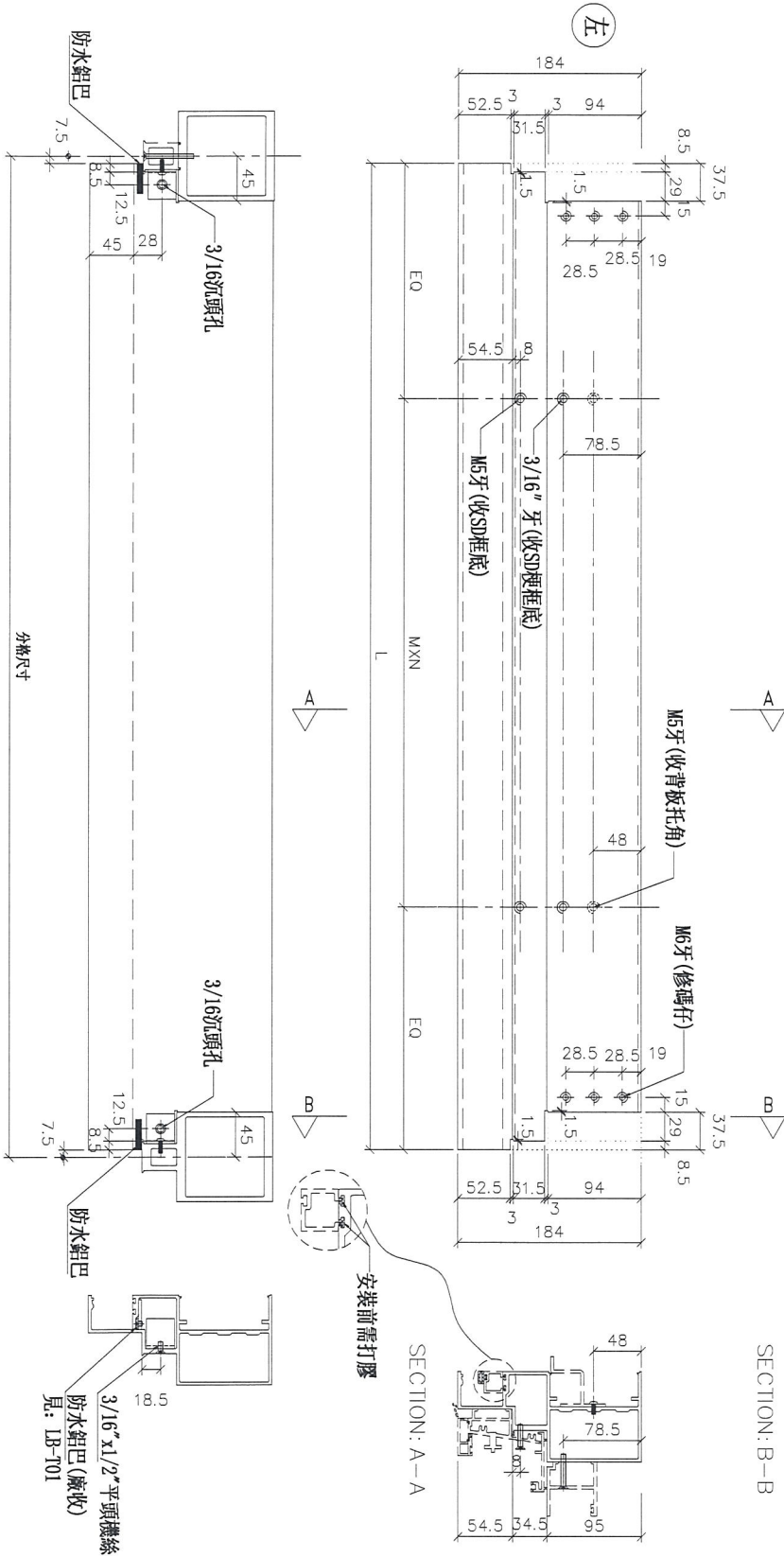
名稱	SD門頂橫	制圖	羅志光	2018.12.10	修改	
材料	X85555	復核	謝永林	2018.12.13	日期	
顏色	EC-DG-S332054 (3塗)	批准			圖號	UN-SD101



美特鋁質 有限公司  
MIDI Aluminium Fabricator Ltd.

工程號 J-837 地盤 觀塘裕民坊

物料編號	L	數量	M	X	N	EQ	分格尺寸	使用位置	樓層
UN-SD101a	892.5	3	300	X	2	146.25	907.5	T1CW-G-1	7F~9F
UN-SD103a	745	3	250	X	2	122.5	760	T1CW-F-2	7F~9F
UN-SD104a	1077.5	3	280	X	3	118.75	1092.5	T1CW-E-1	7F~9F
UN-SD105a	877.5	3	300	X	2	138.75	892.5	T1CW-D-1	7F~9F
UN-SD107a	920	3	300	X	2	160	935	T1CW-D-1	7F~9F
UN-SD110a	992.5	3	250	X	3	121.25	1007.5	T1CW-B-2	7F~9F
UN-SD111a	1415	3	300	X	4	107.5	1430	T1CW-B-1	7F~9F
UN-SD116a	752.5	3	250	X	2	126.25	767.5	T1CW-L-2	7F~9F
UN-SD117a	920	3	300	X	2	160	935	T1CW-L-1	7F~9F
UN-SD120a	577.5	3	300	X	1	138.75	592.5	T1CW-J-2	7F~9F
UN-SD121a	945	3	250	X	3	97.5	960	T1CW-J-1	7F~9F
合計:		33							

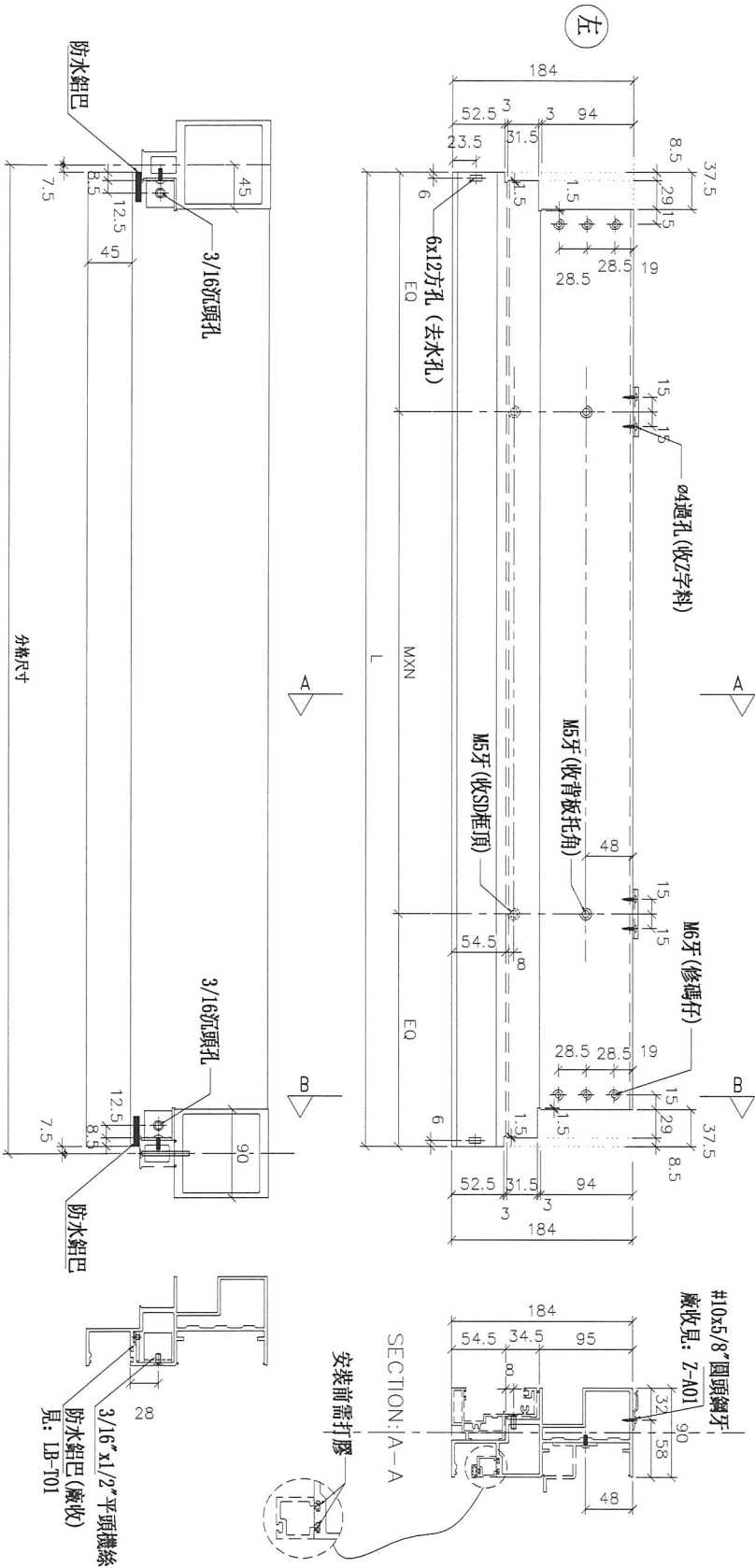


名稱	生梗橫料	制圖	羅志光	2018.12.10	修改	
材料	X85553	復核	謝永林	2018.12.13	日期	
顏色	EC-DG-S332054 (3塗)	批准			圖號	UN-SD101a



美特鋁質有限公司  
MIDI Aluminium Fabricator Ltd.

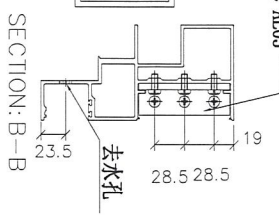
工程號 J-837 地盤 觀塘裕民坊



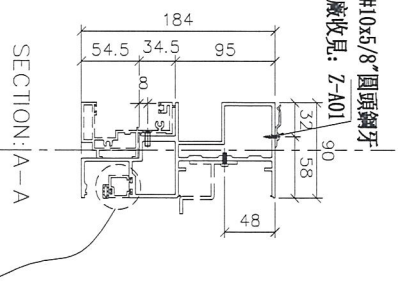
物料編號	L	數量	M	X	N	EQ	分格尺寸	使用位置	樓層
UN-SD106R	752.5	3	250	X	2	126.25	767.5	T1CW-D-1	7F~9F
UN-SD108R	1265	3	250	X	4	132.5	1280	T1CW-A-3	7F~9F
UN-SD109R	992.5	3	250	X	3	121.25	1007.5	T1CW-A-2	7F~9F
UN-SD112R	1020	3	250	X	3	135	1035	T1CW-C-1	7F~9F
UN-SD113R	852.5	3	300	X	2	126.25	867.5	T1CW-C-1	7F~9F
UN-SD114R	920	3	300	X	2	160	935	T1CW-M-2	7F~9F
UN-SD115R	752.5	3	250	X	2	126.25	767.5	T1CW-M-1	7F~9F
UN-SD118R	920	3	300	X	2	160	935	T1CW-K-2	7F~9F
UN-SD119R	577.5	3	300	X	1	138.75	592.5	T1CW-K-1	7F~9F
UN-SD122R	1120	3	300	X	3	110	1135	T1CW-H-2	7F~9F
UN-SD123R	792.5	3	300	X	2	96.25	807.5	T1CW-H-2	7F~9F
合計:		33							

\*注意:  
螺絲鑽平頭孔事宜, 請留意M5及3/16"型  
沉頭 (90° X Ø10), 供修螺絲后啣膠用

鋁角螺絲不用收緊, 地盤調節用  
廠收具: SC-AL03



#10x5/8"圓頭螺牙  
廠收具: Z-A01



安裝前需打膠  
3/16" x 1/2" 平頭螺絲  
防水鋁巴 (廠收)  
具: LB-T01

名稱	SD門頂橫	制圖	羅志光	2018.12.10	修改	
材料	X85555	復核	謝永林	2018.12.13	日期	
顏色	EC-DG-S332054 (3塗)	批准			圖號	UN-SD106R



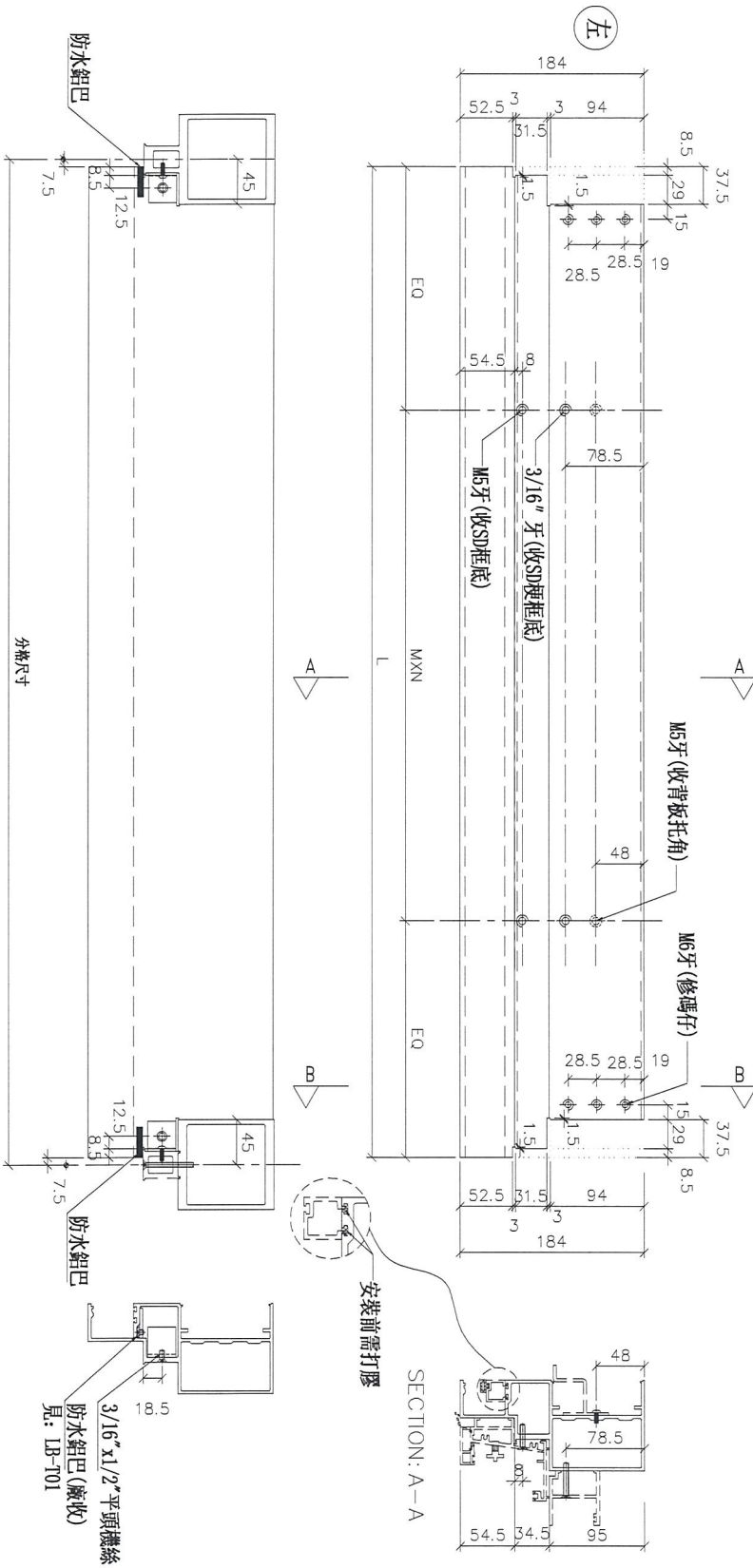
美特鋁質 有限公司  
MIDI Aluminium Fabricator Ltd.

工程號

J-837

地盤

觀塘裕民坊



物料編號	L	數量	M	X	N	EQ	分格尺寸	使用位置	樓層
UN-SD106aR	752.5	3	250	X	2	126.3	767.5	T1CW-D-1	7F~9F
UN-SD108aR	1265	3	250	X	4	132.5	1280	T1CW-A-3	7F~9F
UN-SD109aR	992.5	3	250	X	3	121.3	1007.5	T1CW-A-2	7F~9F
UN-SD112aR	1020	3	250	X	3	135	1035	T1CW-C-1	7F~9F
UN-SD113aR	852.5	3	300	X	2	126.3	867.5	T1CW-C-1	7F~9F
UN-SD114aR	920	3	300	X	2	160	935	T1CW-M-2	7F~9F
UN-SD115aR	752.5	3	250	X	2	126.3	767.5	T1CW-M-1	7F~9F
UN-SD118aR	920	3	300	X	2	160	935	T1CW-K-2	7F~9F
UN-SD119aR	577.5	3	300	X	1	138.8	592.5	T1CW-K-1	7F~9F
UN-SD122aR	1120	3	300	X	3	110	1135	T1CW-H-2	7F~9F
UN-SD123aR	792.5	3	300	X	2	96.25	807.5	T1CW-H-2	7F~9F
合計:		33							

SECTION: A-A

SECTION: B-B

鋁角螺絲不用收緊，地盤調節用  
廠收具: SC-AL03

\*注意:  
螺絲鑽平頭孔事宜，請留意M6及3/16"要  
沉頭(90° X Ø10)，供修螺絲后腳膠用

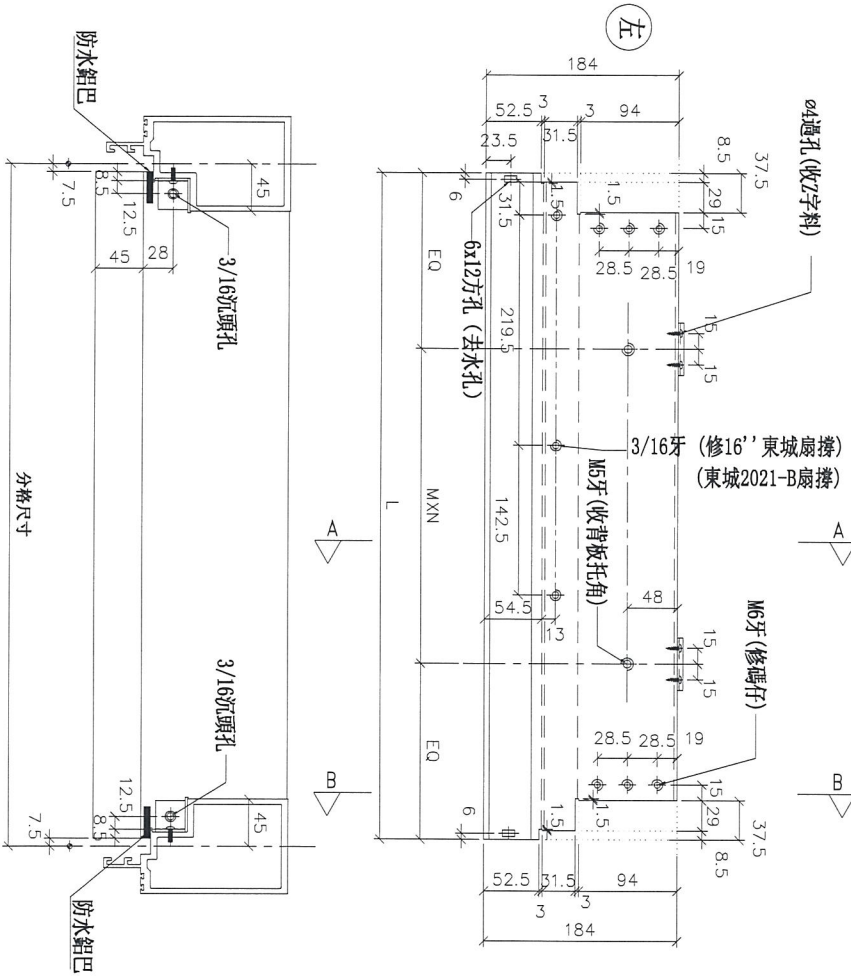
名稱	生梗橫料	制圖	羅志光	2018.12.10	修改	
材料	X85553	復核	謝永林	2018.12.13	日期	
顏色	EC-DG-S332054 (3塗)	批准			圖號	UN-SD106aR



美特鋁質有限公司  
MIDI Aluminium Fabricator Ltd.

工程號 J-837 地盤 觀塘裕民坊

\*注意：  
螺絲鑽平頭孔事宜，請留意M5及3/16"螺  
沉頭 (90° X Ø10)，供修螺絲后膠用



Ø4通孔 (收Z字料)

3/16牙 (修16"東城邊接)  
(東城2021-B邊接)

M6牙 (修碼仔)

#10x5/8"圓頭鋼牙  
廠收見: Z-A01

鋁角螺絲不用收緊，地盤鋼釘用  
廠收見: SC-AL03

SECTION: B-B

SECTION: A-A

安裝前需打膠

3/16"x1/2"平頭螺絲  
廠: LB-T01  
防水鋁巴 (廠收)

物料編號	L	數量	M	X	N	EQ	分格尺寸	使用位置	樓層
UN-L01	635	6	300	X	1	167.5	650	T1CW-F-2	7F~9F
	635	3	300	X	1	167.5	650	T1CW-A-3	7F~9F
	635	6	300	X	1	167.5	650	T1CW-A-2	7F~9F
	635	6	300	X	1	167.5	650	T1CW-C-1	7F~9F
	635	3	300	X	1	167.5	650	T1CW-M-1	7F~9F
	635	3	300	X	1	167.5	650	T1CW-K-2	7F~9F
合計:	635	6	300	X	1	167.5	650	T1CW-H-2	7F~9F

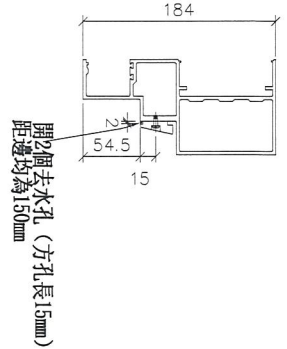
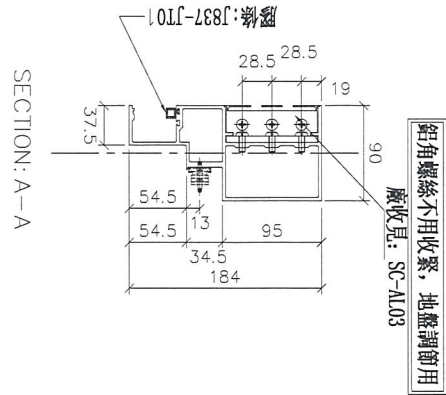
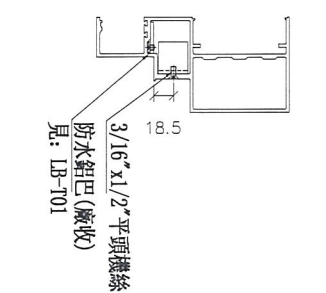
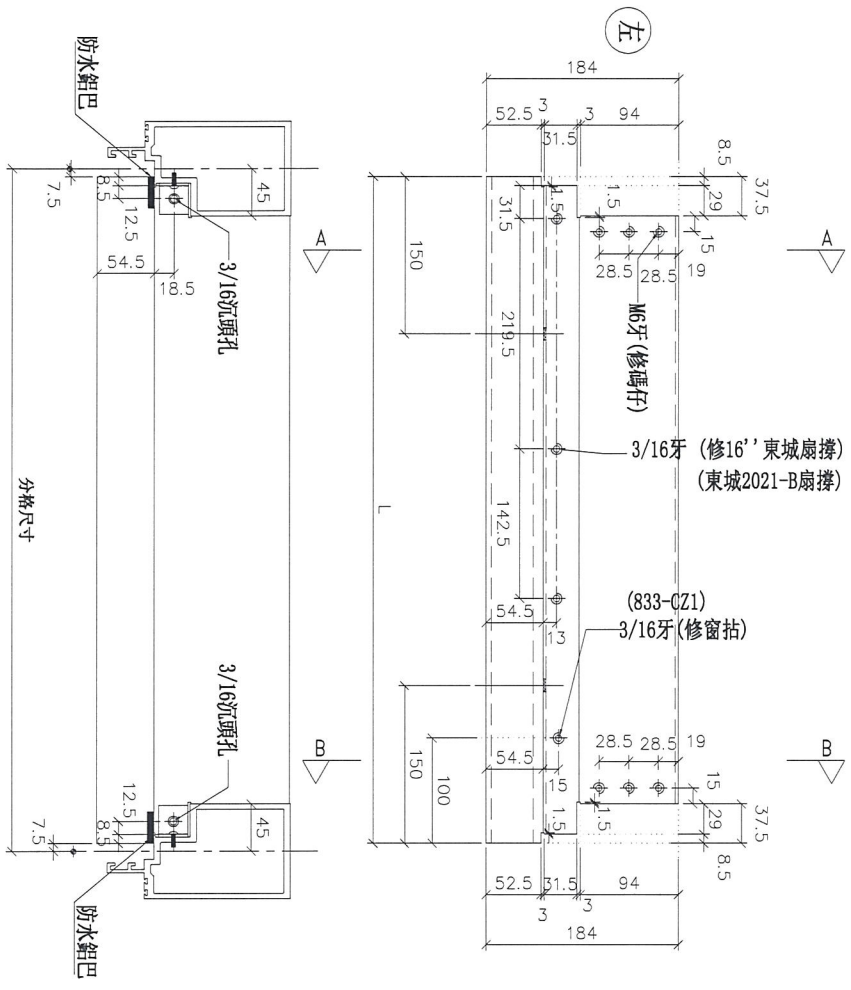
名稱	生梗橫料	制圖	羅志光	2018.12.10	修改		
材料	X85553	復核	謝永林	2018.12.13	日期		
顏色	EC-DG-S332054 (3塗)	批准			圖號	UN-L01	



美特鋁質有限公司  
MIDI Aluminium Fabricator Ltd.

工程號 J-837 地盤 觀塘裕民坊

\*注意:  
螺絲鑽平頭孔事宜, 請留意M5及3/16"要  
沉頭 (90° X Ø10), 俾修螺絲后噴膠用



物料編號	L	數量	分格尺寸	使用位置	樓層
UN-L01a	635	6	650	T1CW-F-2	7F~9F
	635	3	650	T1CW-A-3	7F~9F
	635	6	650	T1CW-A-2	7F~9F
	635	6	650	T1CW-C-1	7F~9F
	635	3	650	T1CW-M-2	7F~9F
	635	3	650	T1CW-M-1	7F~9F
635	3	650	T1CW-K-2	7F~9F	
635	3	650	T1CW-K-1	7F~9F	
635	6	650	T1CW-H-2	7F~9F	
合計:		39			

名稱	生梗橫料	制圖	羅志光	2018. 12. 10	修改	
材料	X85553	復核	謝永林	2018. 12. 13	日期	
顏色	EC-DG-S332054 (3塗)	批准			圖號	UN-L01a

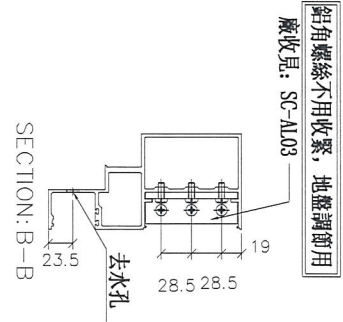
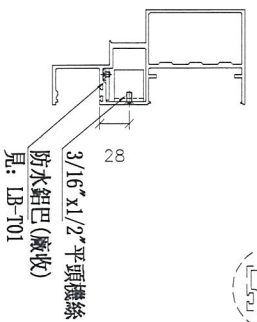
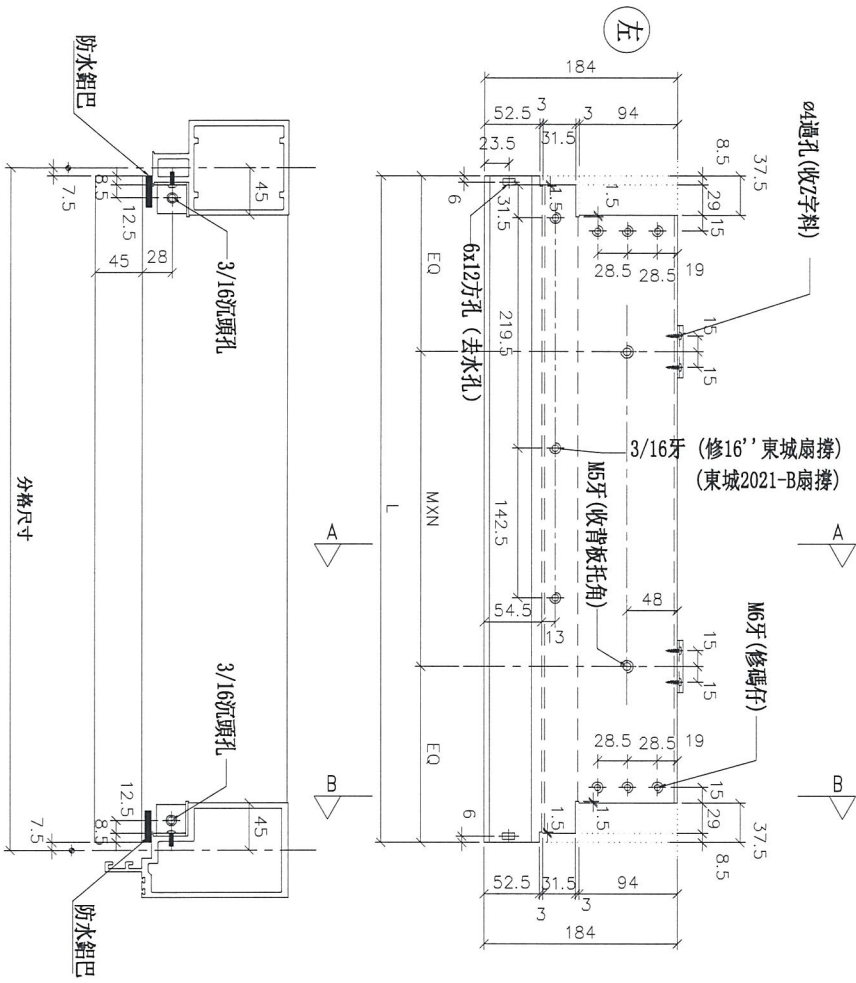


美特鋁質有限公司  
MIDI Aluminium Fabricator Ltd.

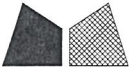
工程號 J-837 地盤 觀塘裕民坊

物料編號	L	數量	M	X	N	EQ	分格尺寸	使用位置	樓層
UN-L01S	635	3	300	X	1	167.5	650	T1CW-G-1	7F~9F
	635	3	300	X	1	167.5	650	T1CW-E-1	7F~9F
	635	3	300	X	1	167.5	650	T1CW-A-2	7F~9F
合計:	12		300	X	1	167.5	650	T1CW-B-2	7F~9F

\*注意:  
螺絲鑽平頭孔事宜, 請留意M5及3/16"螺  
沉頭(90° X Ø10), 供修螺絲后膠膠用



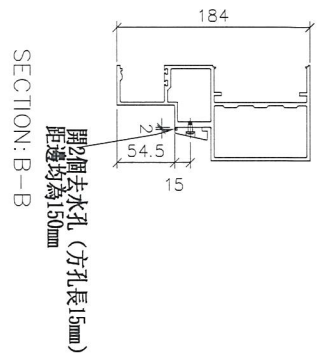
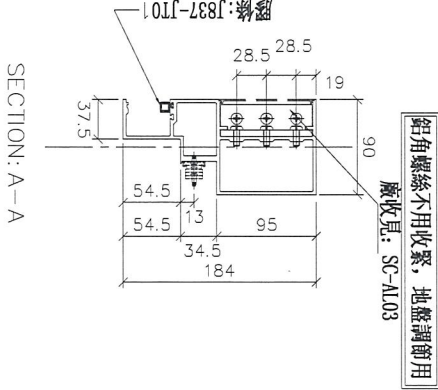
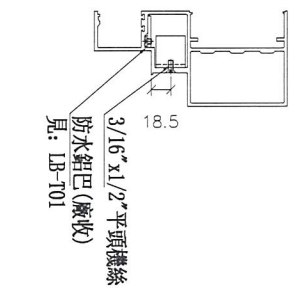
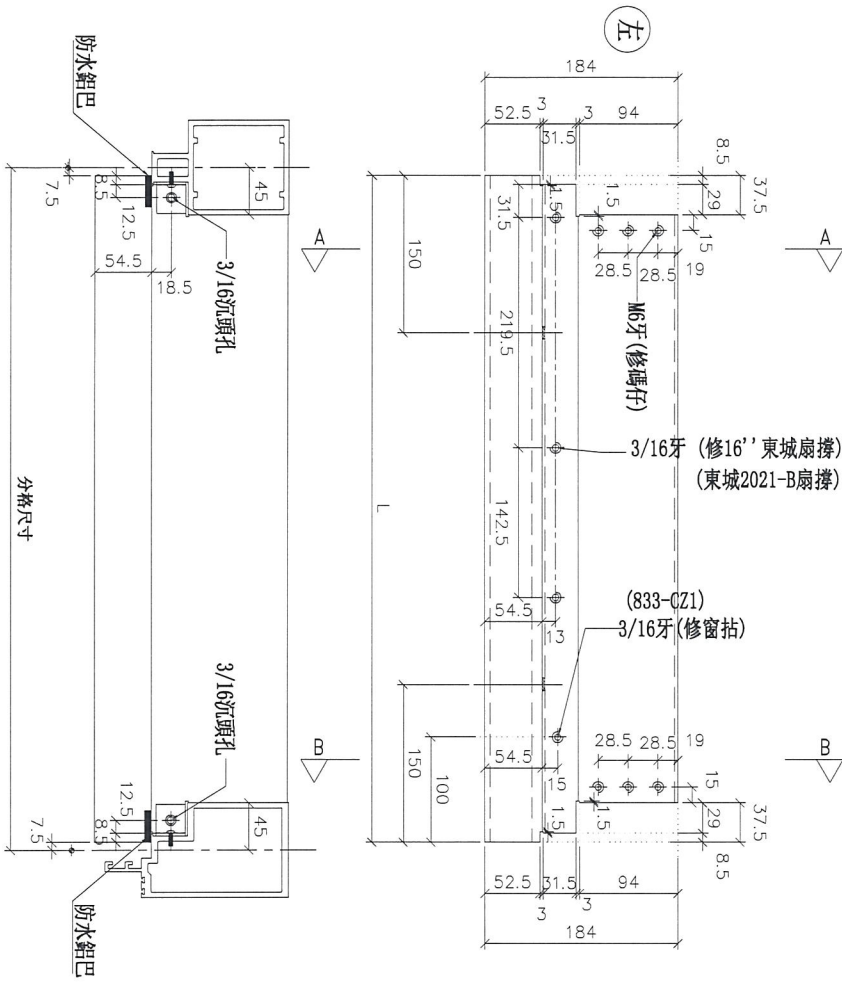
名稱	生梗橫料	制圖	羅志光	2018.12.10	修改	
材料	X85553	復核	謝永林	2018.12.13	日期	
顏色	EC-DG-S332054 (3塗)	批准			圖號	UN-L01S



美特鋁質 有限公司  
MIDI Aluminium Fabricator Ltd.

工程號 J-837 地盤 觀塘裕民坊

\*注意:  
螺絲鑽平頭孔事宜, 請留意M5及3/16"螺  
沉頭 (90° X  $\phi 10$ ), 供修螺絲后膠膠用



物料編號	L	數量	分格尺寸	使用位置	樓層
UN-L01aS	635	3	650	T1CW-G-1	7F~9F
	635	3	650	T1CW-E-1	7F~9F
	635	3	650	T1CW-A-2	7F~9F
	635	3	650	T1CW-B-2	7F~9F
合計:	12				

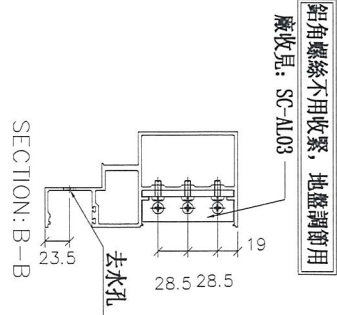
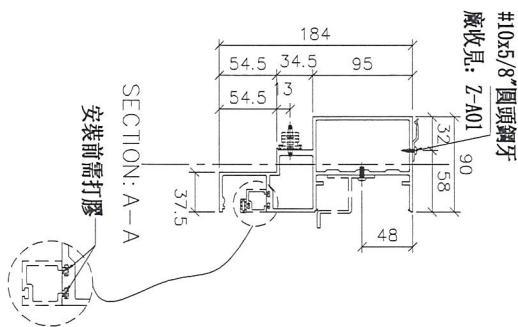
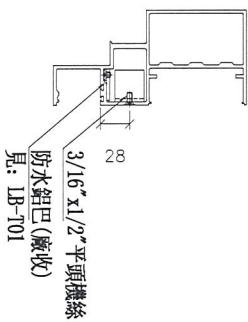
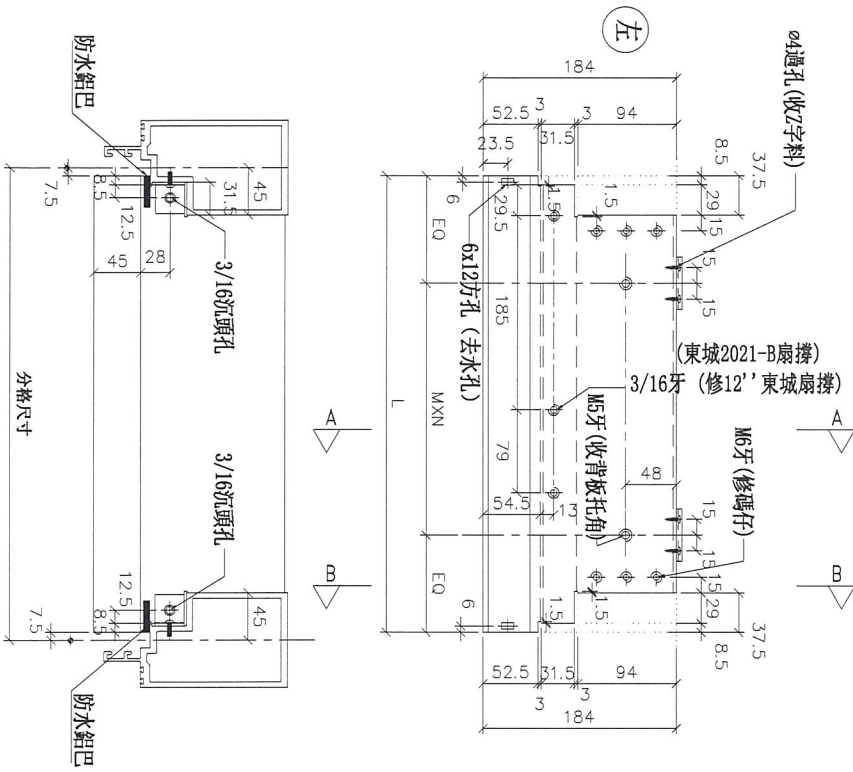
名稱	生梗橫料	制圖	羅志光	2018.12.10	修改	
材料	X85553	復核	謝永林	2018.12.13	日期	
顏色	EC-DG-S332054 (3塗)	批准			圖號	UN-L01aS



美特鋁質有限公司  
MIDI Aluminium Fabricator Ltd.

工程號 J-837 地盤 觀塘裕民坊

\*注意：  
螺絲鑽平頭孔事宜，請留意M5及3/16"要  
沉頭(90° X Ø10)，依修螺絲后膠膠用



物料編號	L	數量	M	X	N	EQ	分格尺寸	使用位置	樓層
UN-L02	435	3	250	X	1	92.5	450	T1CW-H-1	7F~9F
	435	3	250	X	1	92.5	450	T1CW-G-2	7F~9F
	435	3	250	X	1	92.5	450	T1CW-E-2	7F~9F
	435	3	250	X	1	92.5	450	T1CW-A-1	7F~9F
	435	3	250	X	1	92.5	450	T1CW-B-3	7F~9F
	435	3	250	X	1	92.5	450	T1CW-M-1	7F~9F
合計:	18								

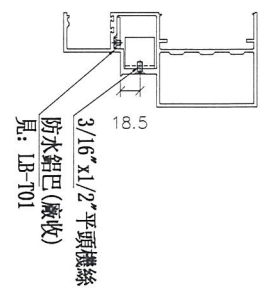
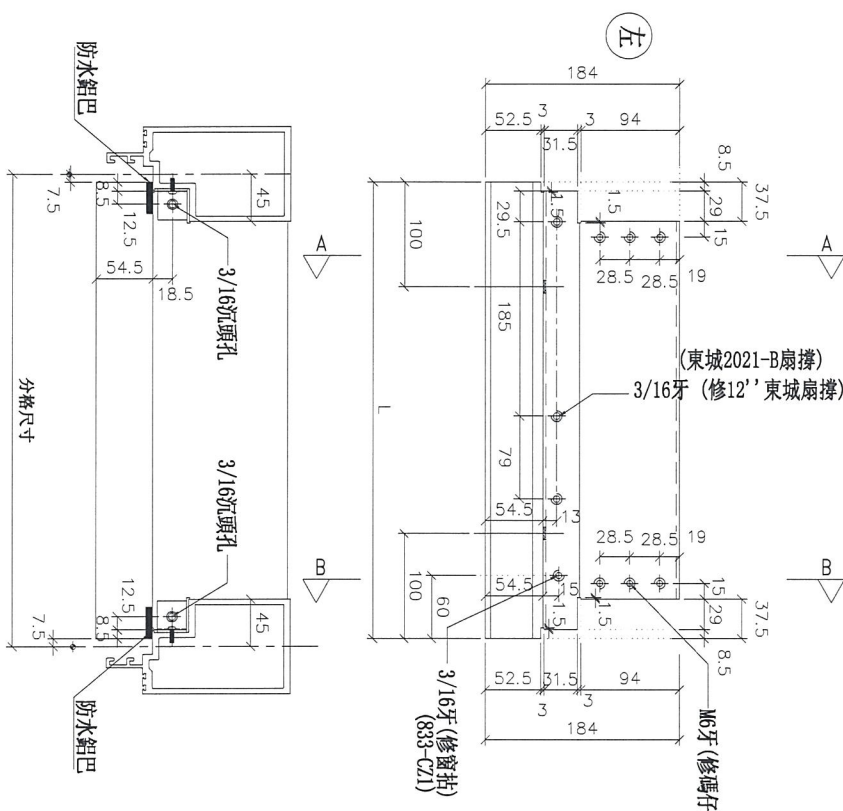
名稱	生梗橫料	制圖	羅志光	2018.12.10	修改	
材料	X85553	復核	謝永林	2018.12.13	日期	
顏色	EC-DG-S332054 (3塗)	批准			圖號	UN-L02



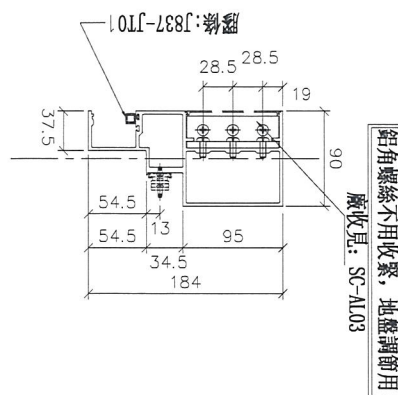
美特鋁質 有限公司  
MIDI Aluminium Fabricator Ltd.

工程號	J-837	地盤	觀塘裕民坊
-----	-------	----	-------

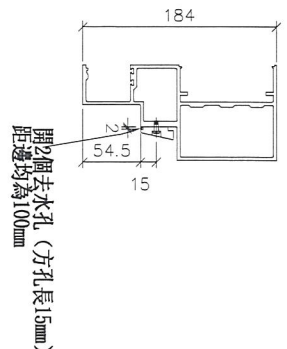
\*注意:  
螺絲鑽平頭孔事宜, 請留意M6及3/16"螺  
沉頭 (90° X Ø10), 供修螺絲后噴膠用



SECTION: A-A



SECTION: B-B



物料編號	L	數量	分格尺寸	使用位置	樓層
UN-L02a	435	3	450	T1CW-H-1	7F~9F
	435	3	450	T1CW-G-2	7F~9F
	435	3	450	T1CW-E-2	7F~9F
	435	3	450	T1CW-A-1	7F~9F
	435	3	450	T1CW-B-3	7F~9F
	435	3	450	T1CW-M-1	7F~9F
合計:	18				

名稱	生梗橫料	制圖	羅志光	2018.12.10	修改	
材料	X85553	復核	謝永林	2018.12.13	日期	
顏色	EC-DG-S332054 (3塗)	批准			圖號	UN-L02a



美特鋁質有限公司  
MIDI Aluminium Fabricator Ltd.

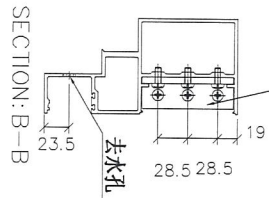
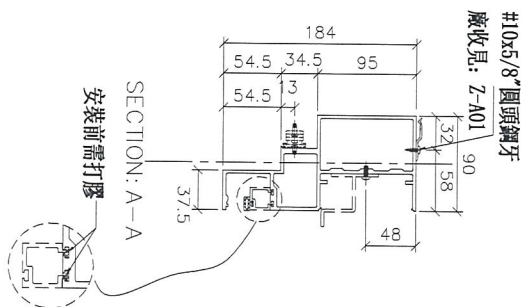
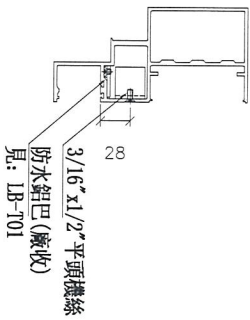
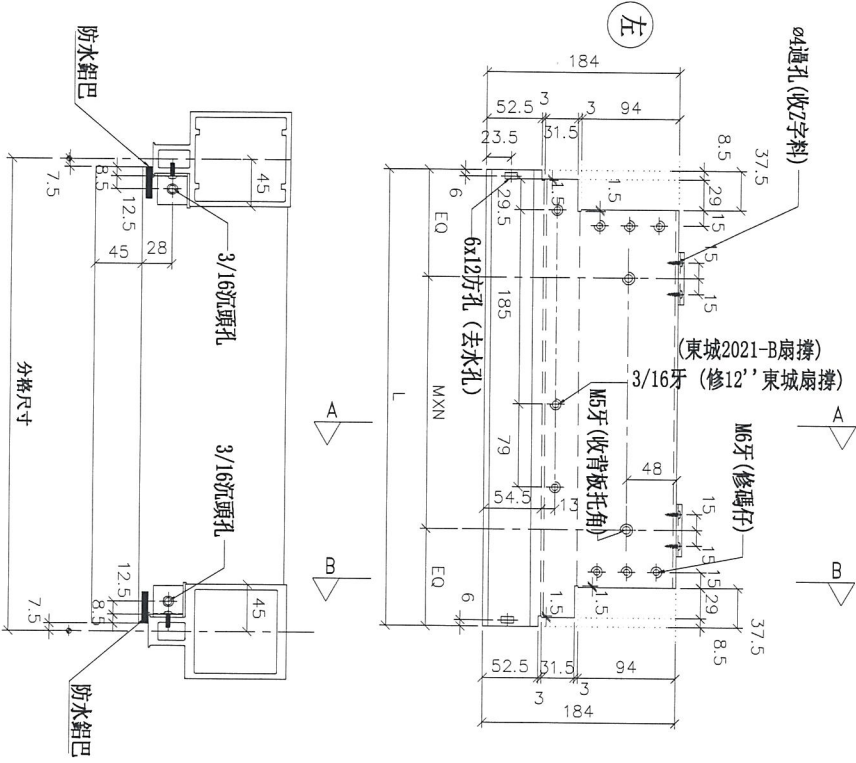
工程號

J-837

地盤

觀塘裕民坊

\*注意：  
螺絲鑽平頭孔事宜，請留意M5及3/16"螺絲沉頭(90° X Ø10)，供修螺絲后膠膠用



鋁角螺絲不用收緊，地盤調節用  
廠收見：SC-AL03

物料編號	L	數量	M	X	N	EQ	分格尺寸	使用位置	樓層
UN-L02S	435	3	250	X	1	92.5	450	T1CW-D-1	7F~9F
	435	3	250	X	1	92.5	450	T1CW-C-1	7F~9F
	435	3	250	X	1	92.5	450	T1CW-H-2	7F~9F
合計:		9							

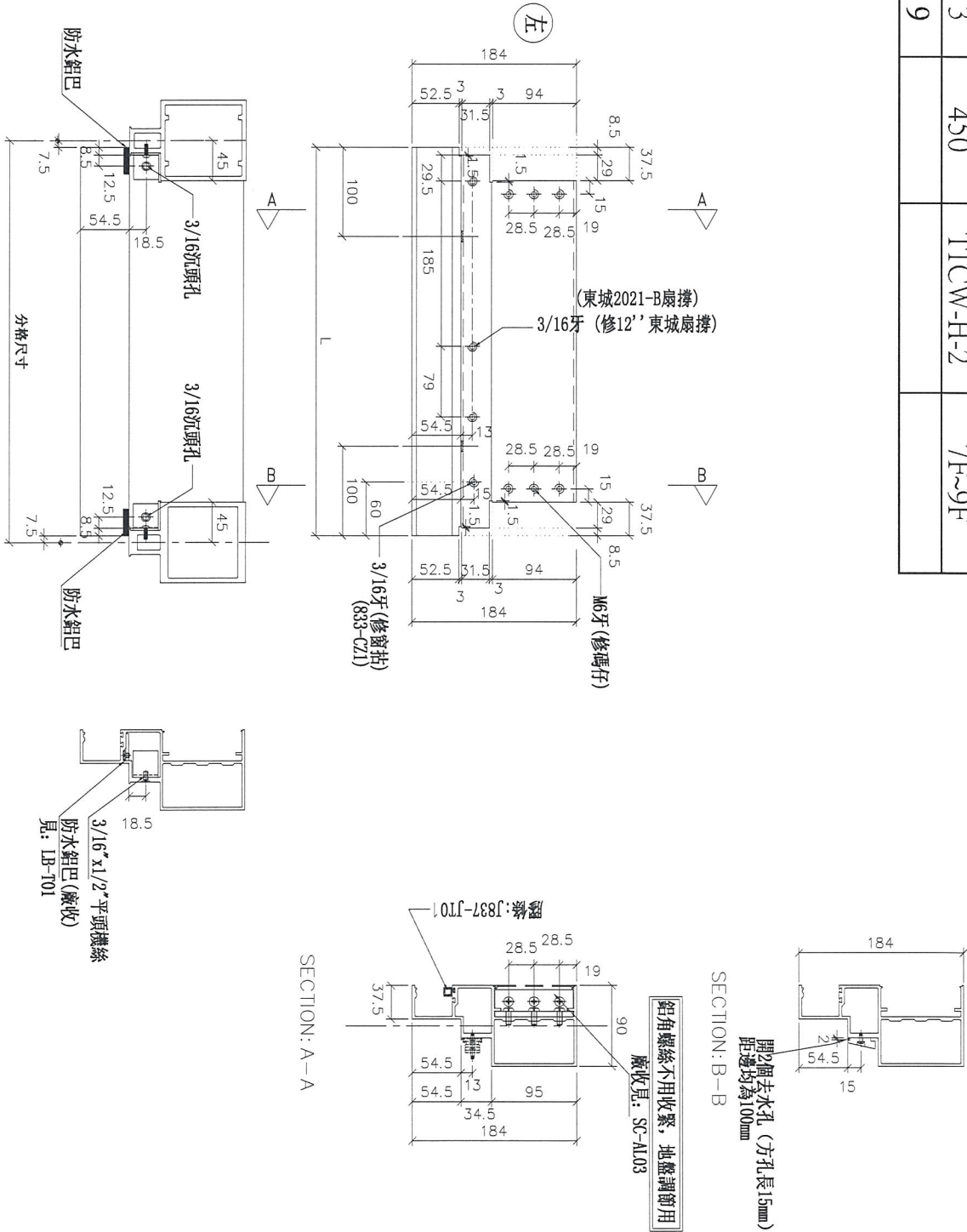
名稱	生梗橫料	制圖	羅志光	2018.12.10	修改		
材料	X85553	復核	謝永林	2018.12.13	日期		
顏色	EC-DG-S332054 (3塗)	批準			圖號	UN-L02S	



美特鋁質 有限公司  
MIDI Aluminium Fabricator Ltd.

工程號 J-837 地盤 觀塘裕民坊

\*注意:  
螺絲鑽平頭孔事宜 請留意M5及3/16"要  
沉頭 (90° X Ø10), 供修螺絲后膠膠用



物料編號	L	數量	分格尺寸	使用位置	樓層
UN-L02aS	435	3	450	T1CW-D-1	7F~9F
	435	3	450	T1CW-C-1	7F~9F
	435	3	450	T1CW-H-2	7F~9F
合計:	9				

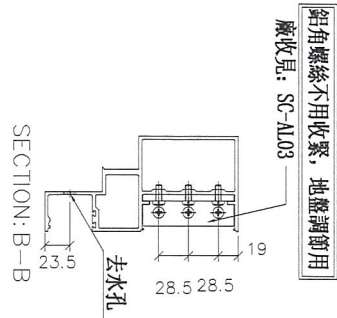
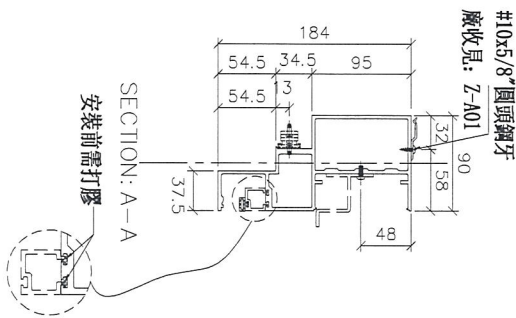
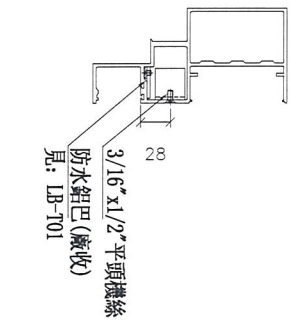
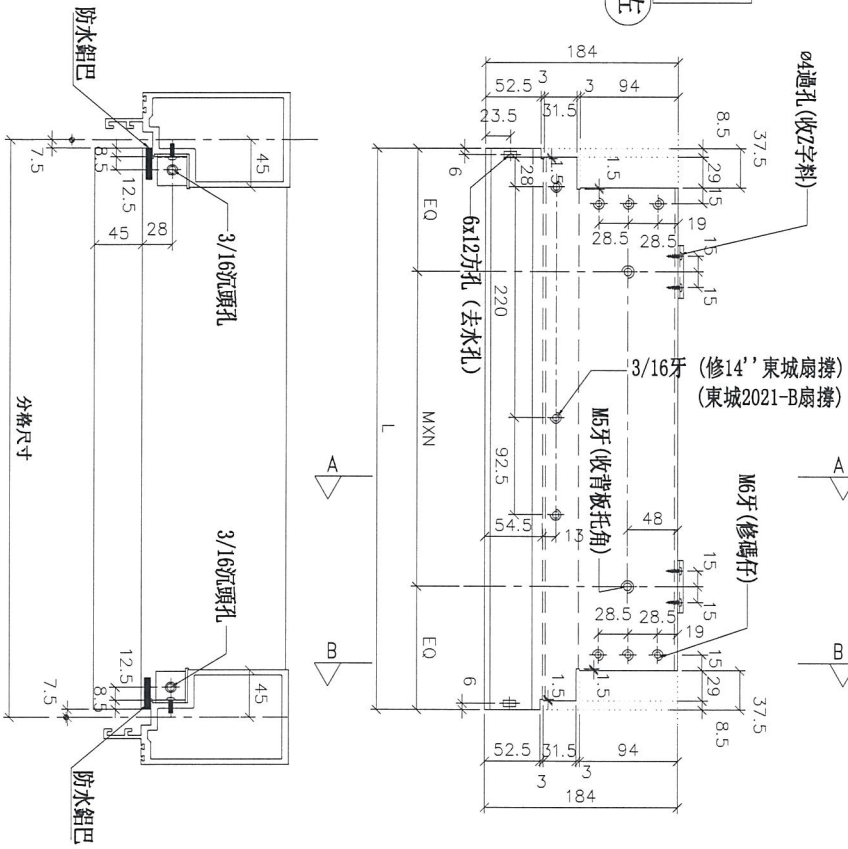
名稱	生梗橫料	制圖	羅志光	2018.12.10	修改	
材料	X85553	復核	謝永林	2018.12.13	日期	
顏色	EC-DG-S332054 (3塗)	批准			圖號	UN-L02aS



美特鋁質有限公司  
MIDI Aluminium Fabricator Ltd.

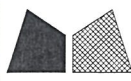
工程號 J-837 地盤 觀塘裕民坊

\*注意:  
螺絲鑽平頭孔專宜, 請留意M5及3/16"螺絲鑽平頭 (90° X  $\phi$ 10), 供修螺絲后膠膠用



物料編號	L	數量	M	X	N	EQ	分格尺寸	使用位置	樓層
UN-L16	535	3	300	X	1	117.5	550	T1CW-A-1	7F~9F

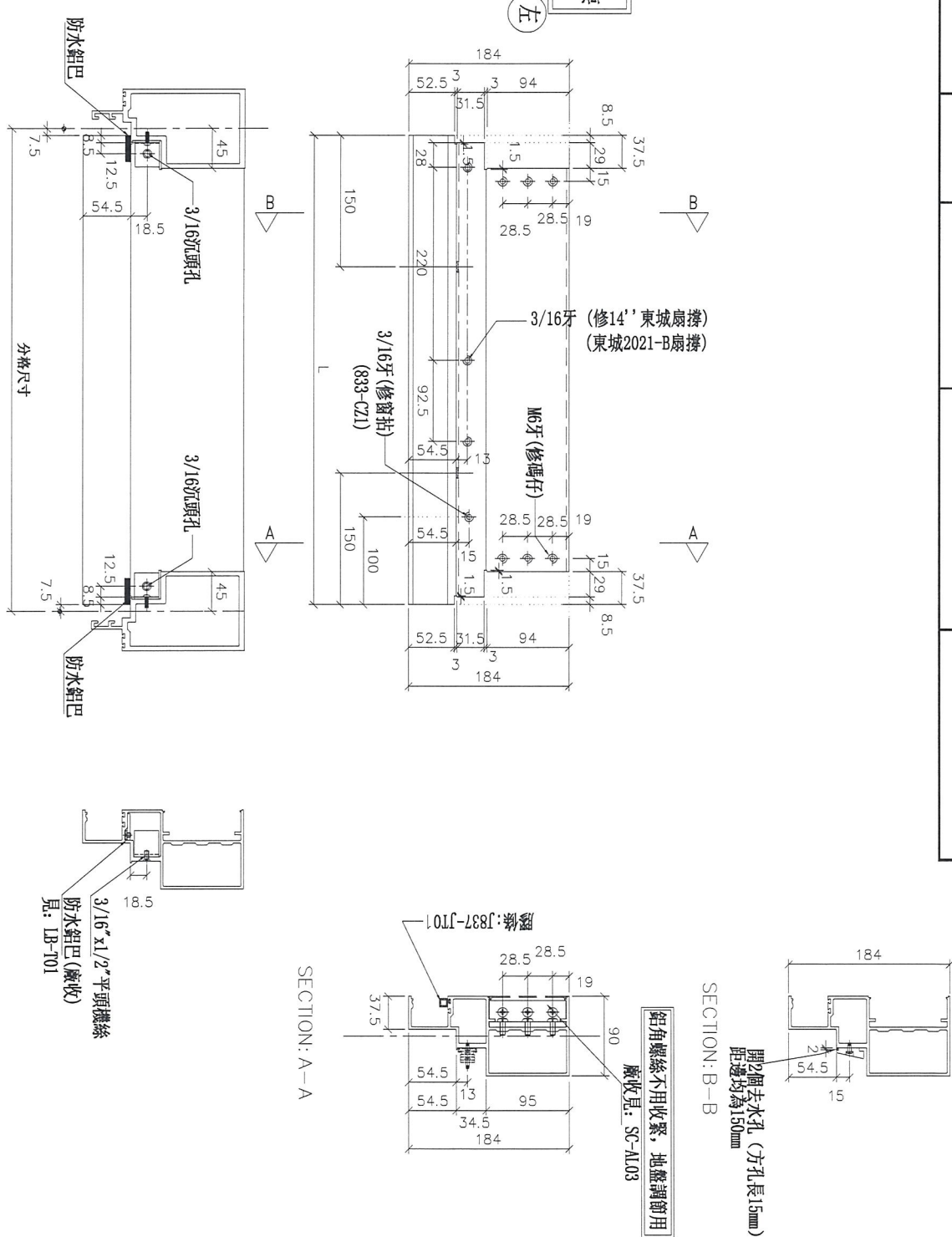
名稱	生梗橫料	制圖	羅志光	2018.12.10	修改		
材料	X85553	復核	謝永林	2018.12.13	日期		
顏色	EC-DG-S332054 (3塗)	批准			圖號	UN-L16	



美特鋁質 有限公司  
MIDI Aluminium Fabricator Ltd.

工程號	J-837	地盤	觀塘裕民坊
-----	-------	----	-------

\*注意:  
螺絲鑽平頭孔事宜, 請留意M5及3/16"螺  
沉頭 (90° X Ø10), 俾修螺絲后膠膠用



物料編號	L	數量	分格尺寸	使用位置	樓層
UN-L16a	535	3	550	T1CW-A-1	7F~9F

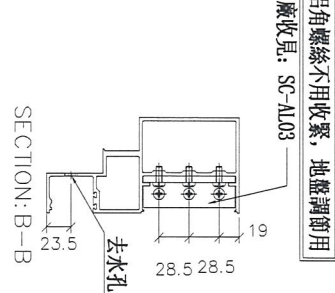
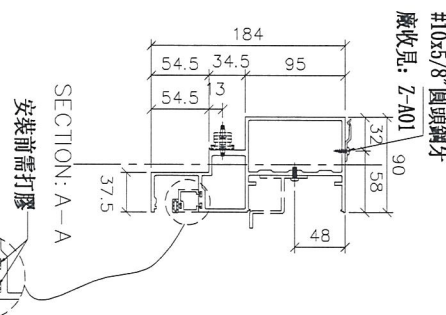
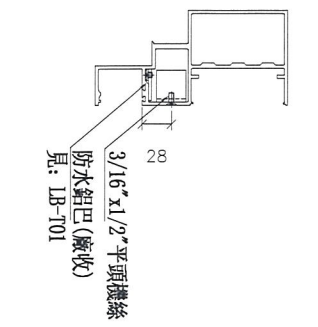
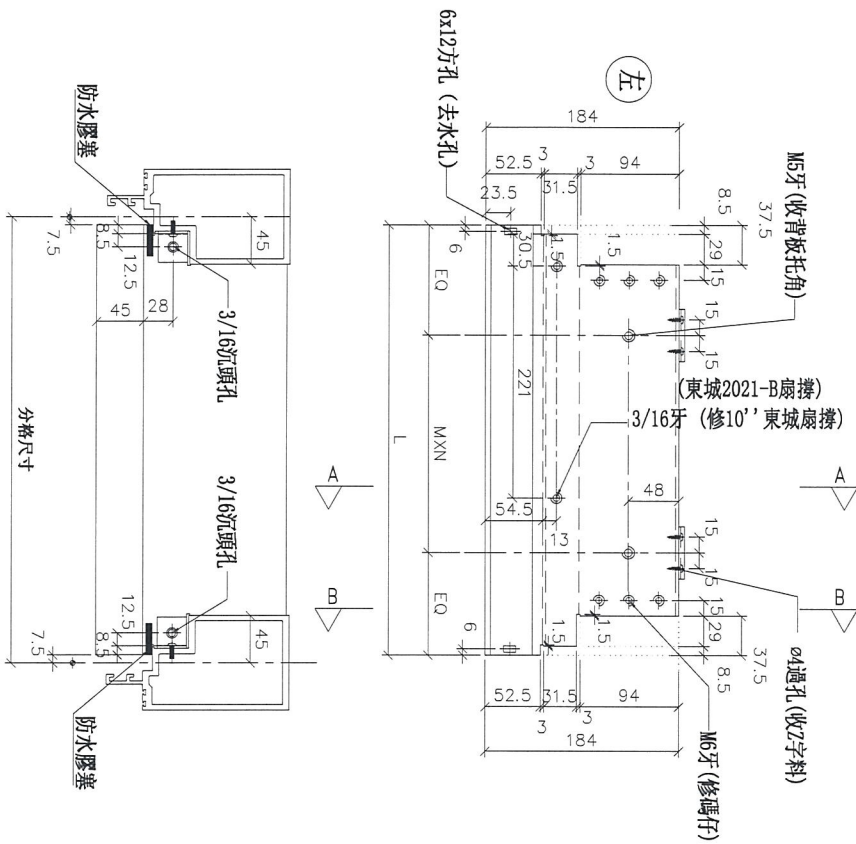
名稱	生梗橫料	制圖	羅志光	2018.12.10	修改	
材料	X85553	復核	謝永林	2018.12.13	日期	
顏色	EC-DG-S332054 (3塗)	批准			圖號	UN-L16a



美特鋁質有限公司  
MIDI Aluminium Fabricator Ltd.

工程號 J-837 地盤 觀塘裕民坊

\*注意:  
螺絲鑽平頭孔事宜, 請留意M5及3/16"螺  
沉頭 (90° X Ø10), 供修螺絲后噴膠用



物料編號	L	L1	數量	M	X	N	EQ	分格尺寸	使用位置	樓層
UN-L26	385	270	3	200	X	1	92.5	400	T1CW-K-1	7F~9F

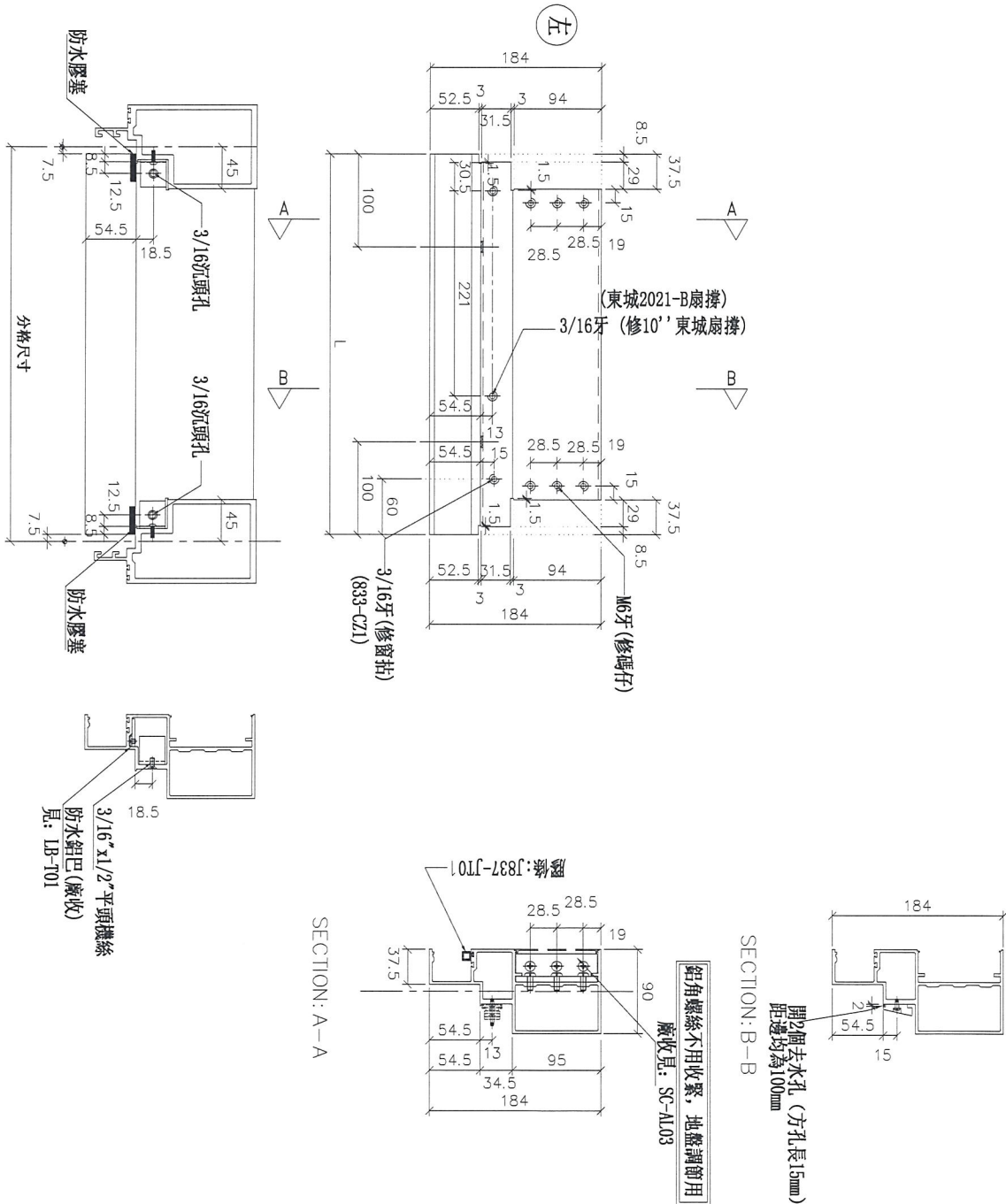
名稱	生梗橫料	制圖	羅志光	2018.12.10	修改		
材料	X85553	復核	謝永林	2018.12.12	日期		
顏色	EC-DG-S332054 (3塗)	批准			圖號	UN-L26	



美特鋁質有限公司  
MIDI Aluminium Fabricator Ltd.

工程號 J-837 地盤 觀塘裕民坊

\*注意:  
螺絲鑽平頭孔事宜, 請留意M5及3/16"螺  
沉頭 (90° X Ø10), 供修螺絲后啞膠用



物料編號	L	數量	分格尺寸	使用位置	樓層
UN-L26a	385	3	400	T1CW-K-1	7F~9F

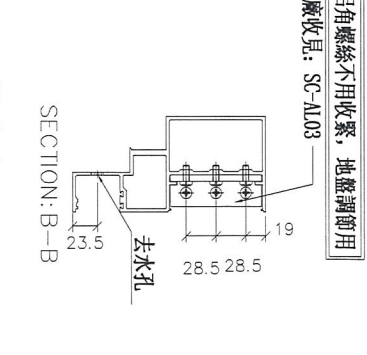
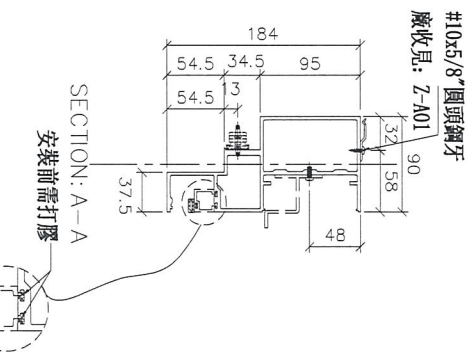
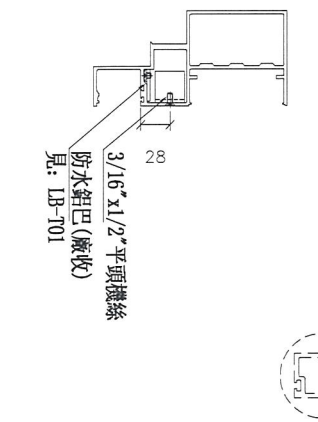
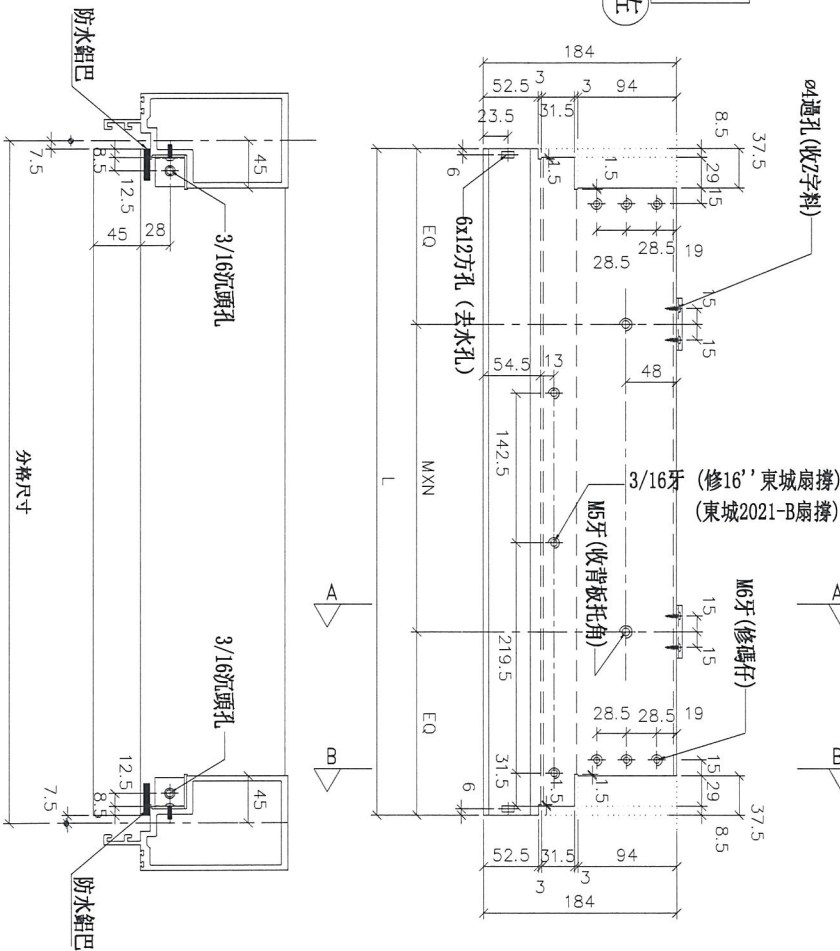
名稱	生梗橫料	制圖	羅志光	2018.12.10	修改	
材料	X85553	復核	謝永林	2018.12.12	日期	
顏色	EC-DG-S332054 (3塗)	批準			圖號	UN-L26a



美特鋁質 有限公司  
MIDI Aluminium Fabricator Ltd.

工程號 J-837 地盤 觀塘裕民坊

\*注意:  
螺絲鑽平頭孔事宜, 請留意M5及3/16"螺  
沉頭 (90° X Ø10), 供修螺絲后膠膠用



物料編號	L	數量	M	X	N	EQ	分格尺寸	使用位置	樓層
UN-R01	635	3	300	X	1	167.5	650	T1CW-G-1	7F~9F
	635	6	300	X	1	167.5	650	T1CW-D-1	7F~9F
	635	3	300	X	1	167.5	650	T1CW-B-2	7F~9F
	635	3	300	X	1	167.5	650	T1CW-L-2	7F~9F
	635	3	300	X	1	167.5	650	T1CW-L-1	7F~9F
635	3	300	X	1	167.5	650	T1CW-J-2	7F~9F	
635	3	300	X	1	167.5	650	T1CW-J-1	7F~9F	
合計:	24								

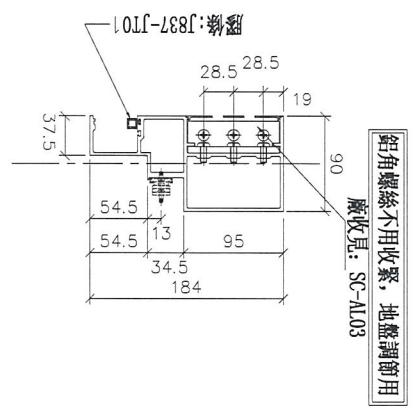
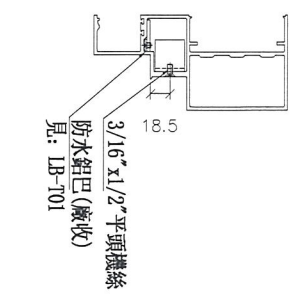
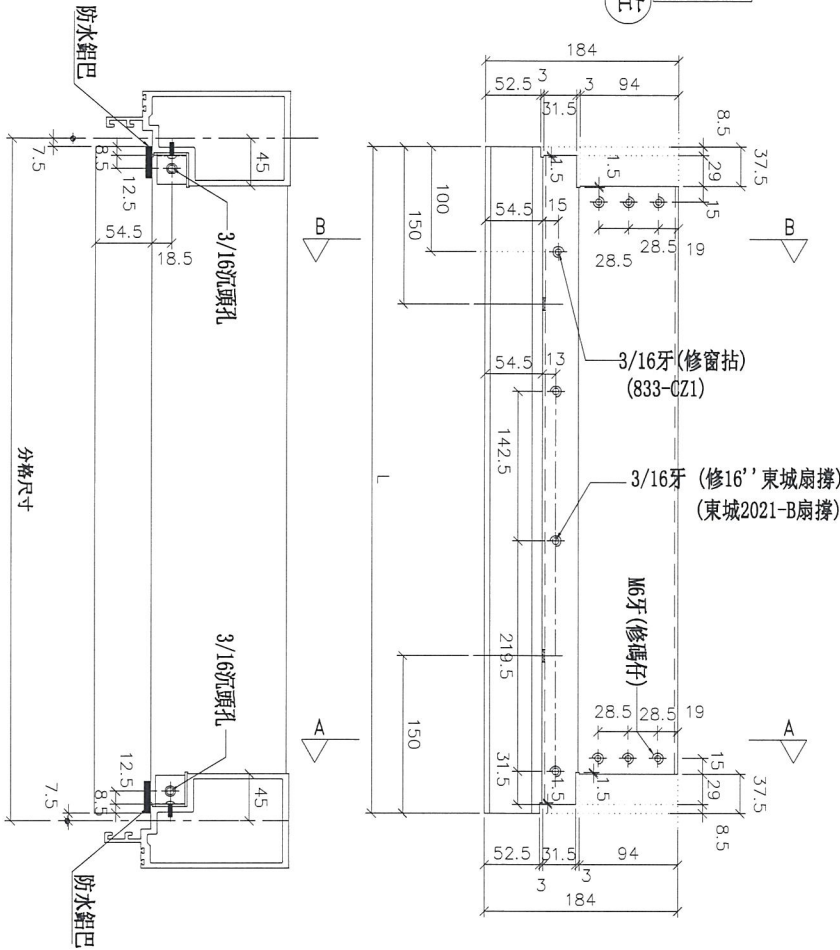
名稱	生梗橫料	制圖	羅志光	2018.12.10	修改		
材料	X85553	復核	謝永林	2018.12.13	日期		
顏色	EC-DG-S332054 (3塗)	批准			圖號	UN-R01	



美特鋁質有限公司  
MIDI Aluminium Fabricator Ltd.

工程號 J-837 地盤 觀塘裕民坊

\*注意:  
螺絲鑽平頭孔事宜, 請留意M5及3/16"螺絲頭 (90° X Ø10), 供修螺絲后噴膠用



物料編號	L	數量	分格尺寸	使用位置	樓層
UN-R01a	635	3	650	T1CW-G-1	7F~9F
	635	6	650	T1CW-D-1	7F~9F
	635	3	650	T1CW-B-2	7F~9F
	635	3	650	T1CW-L-2	7F~9F
	635	3	650	T1CW-L-1	7F~9F
	635	3	650	T1CW-J-2	7F~9F
	635	3	650	T1CW-J-1	7F~9F
合計:		24			

名稱	生梗橫料	制圖	羅志光	2018.12.10	修改	
材料	X85553	復核	謝永林	2018.12.13	日期	
顏色	EC-DG-S332054 (3塗)	批准			圖號	UN-R01a

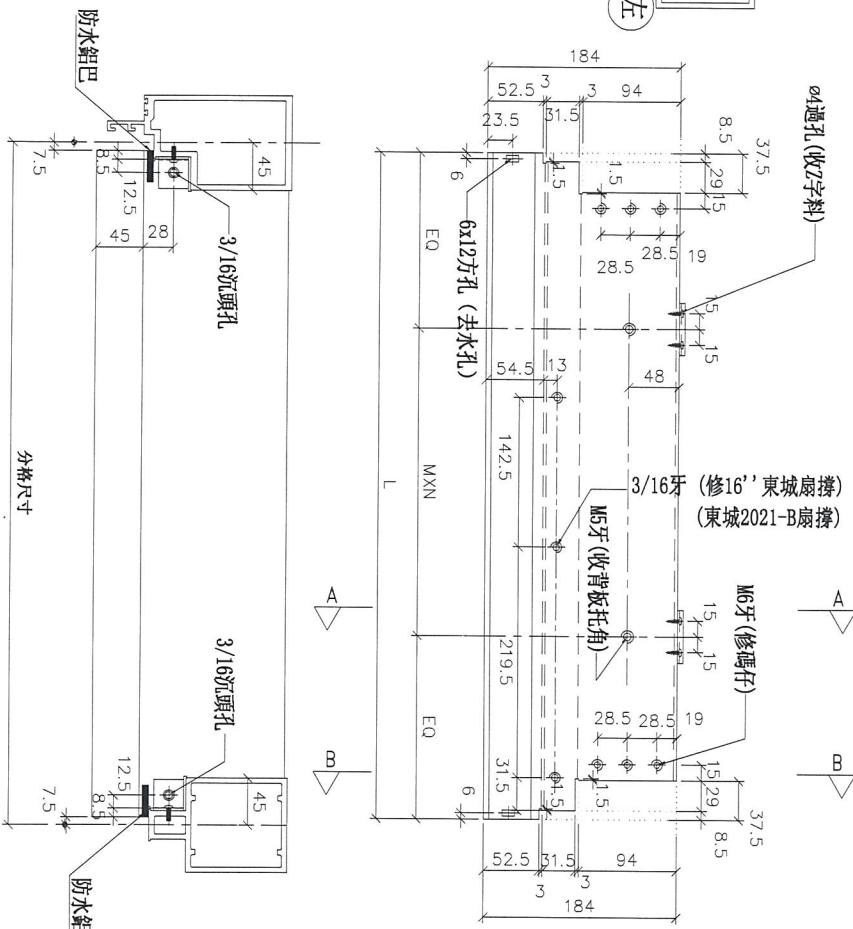


美特鋁質有限公司  
MIDI Aluminium Fabricator Ltd.

工程號 J-837 地盤 觀塘裕民坊

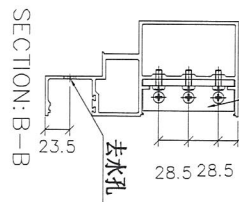
物料編號	L	數量	M	X	N	BQ	分格尺寸	使用位置	樓層
UN-R01S	635	3	300	X	1	167.5	650	T1CW-G-1	7F~9F
	635	3	300	X	1	167.5	650	T1CW-D-1	7F~9F
	635	3	300	X	1	167.5	650	T1CW-A-2	7F~9F
	635	3	300	X	1	167.5	650	T1CW-B-2	7F~9F
	635	3	300	X	1	167.5	650	T1CW-C-1	7F~9F
合計:	18		300	X	1	167.5	650	T1CW-H-2	7F~9F

\*注意:  
螺絲鑽平頭孔事宜, 請留意M5及3/16"要  
沉頭 (90° X Ø10), 供修螺絲后膠用

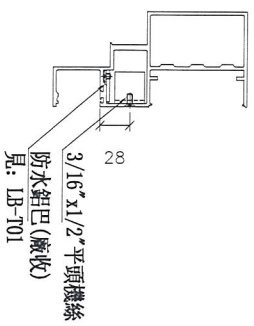
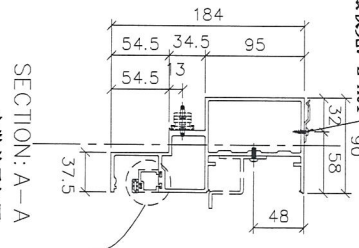


A B

鋁角螺絲不用收緊, 地盤請節用  
廣收見: SC-AL03



#10x5/8"圓頭鋼牙  
廣收見: Z-A01



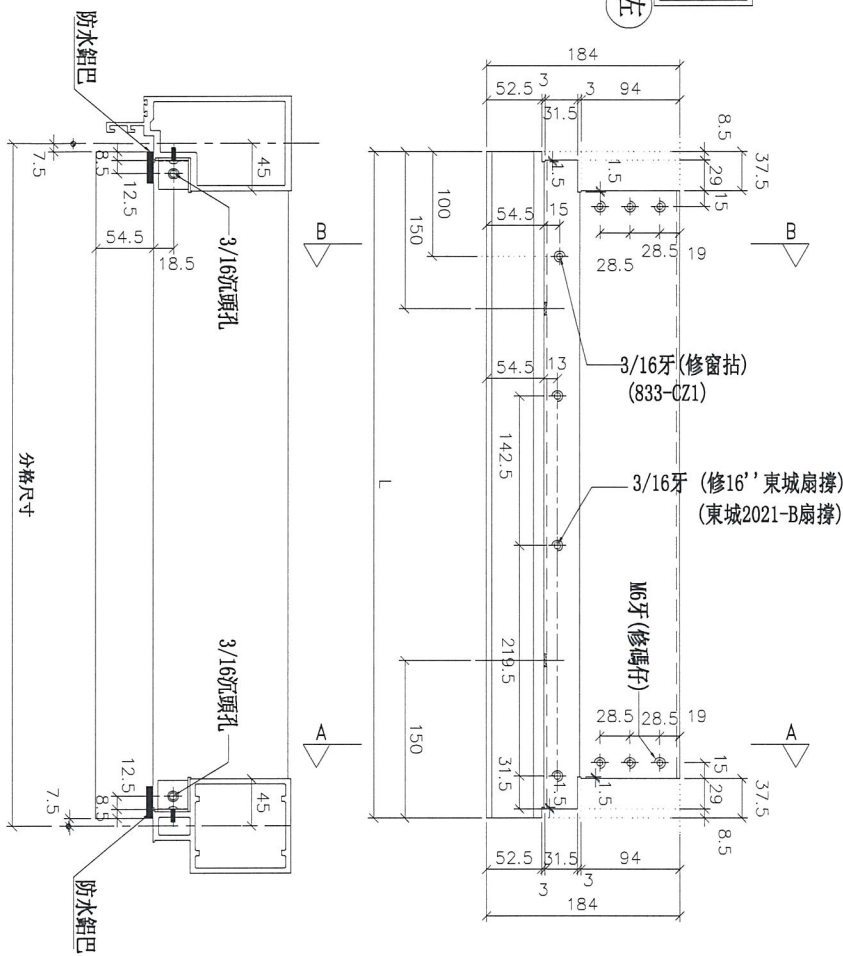
名稱	生梗橫料	制圖	羅志光	2018.12.10	修改	
材料	X85553	復核	謝永林	2018.12.13	日期	
顏色	EC-DG-S332054 (3塗)	批准			圖號	UN-R01S



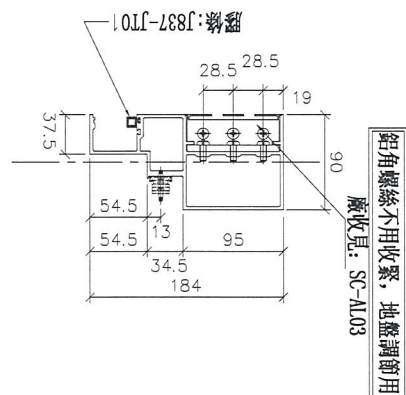
美特鋁質有限公司  
MIDI Aluminium Fabricator Ltd.

工程號 J-837 地盤 觀塘裕民坊

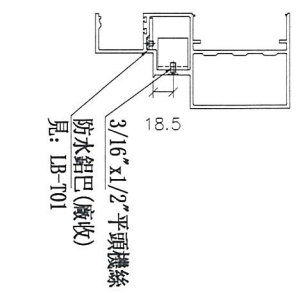
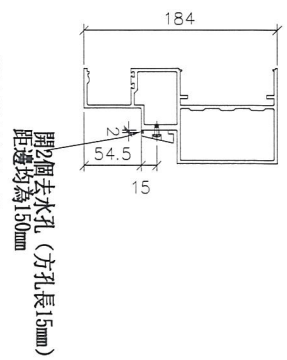
\*注意:  
螺絲鑽平頭孔事宜, 請留意M5及3/16"螺絲鑽(90° X Ø10), 供修螺絲后膠膠用



SECTION: A-A



SECTION: B-B



物料編號	L	數量	分格尺寸	使用位置	樓層
UN-R01aS	635	3	650	T1CW-G-1	7F~9F
	635	3	650	T1CW-D-1	7F~10F
	635	3	650	T1CW-A-2	7F~11F
	635	3	650	T1CW-B-2	7F~12F
	635	3	650	T1CW-C-1	7F~13F
	635	3	650	T1CW-H-2	7F~14F
合計:	18				

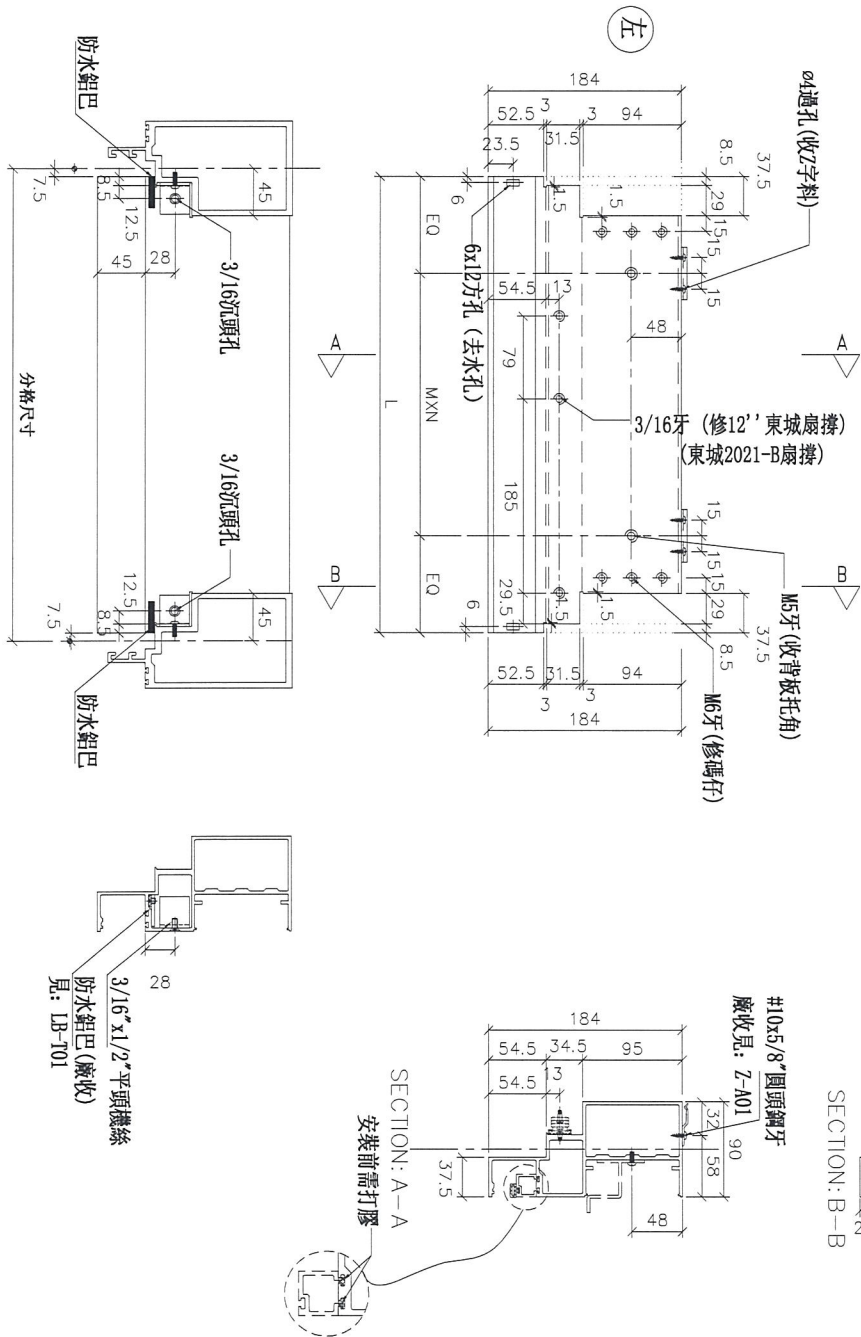
名稱	生梗橫料	制圖	羅志光	2018.12.10	修改	
材料	X85553	復核	謝永林	2018.12.13	日期	
顏色	EC-DG-S332054 (3塗)	批准			圖號	UN-R01aS



美特鋁質 有限公司  
MIDI Aluminium Fabricator Ltd.

工程號 J-837 地盤 觀塘裕民坊

\*注意:  
螺絲鑽平頭孔事宜, 請留意M5及3/16"螺  
沉頭 (90° X Ø10), 供修螺絲后膠膠用



物料編號	L	數量	M	X	N	EQ	分格尺寸	使用位置	樓層
UN-R02	435	3	250	X	1	92.5	450	T1CW-H-1	7F~9F
	435	3	250	X	1	92.5	450	T1CW-G-2	7F~9F
	435	3	250	X	1	92.5	450	T1CW-E-2	7F~9F
	435	3	250	X	1	92.5	450	T1CW-A-1	7F~9F
	435	3	250	X	1	92.5	450	T1CW-B-3	7F~9F
	435	3	250	X	1	92.5	450	T1CW-L-2	7F~9F
合計:	18								

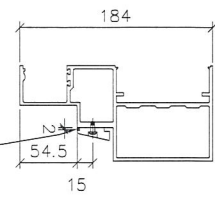
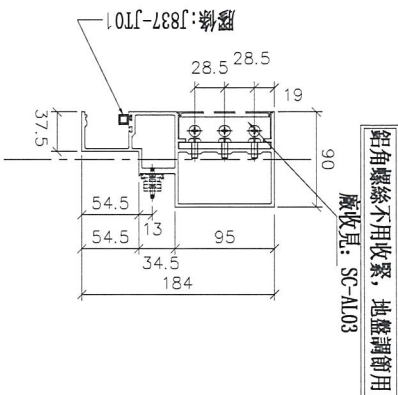
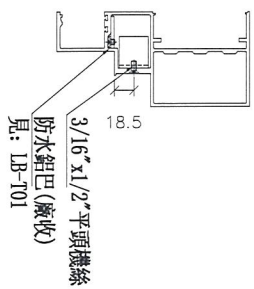
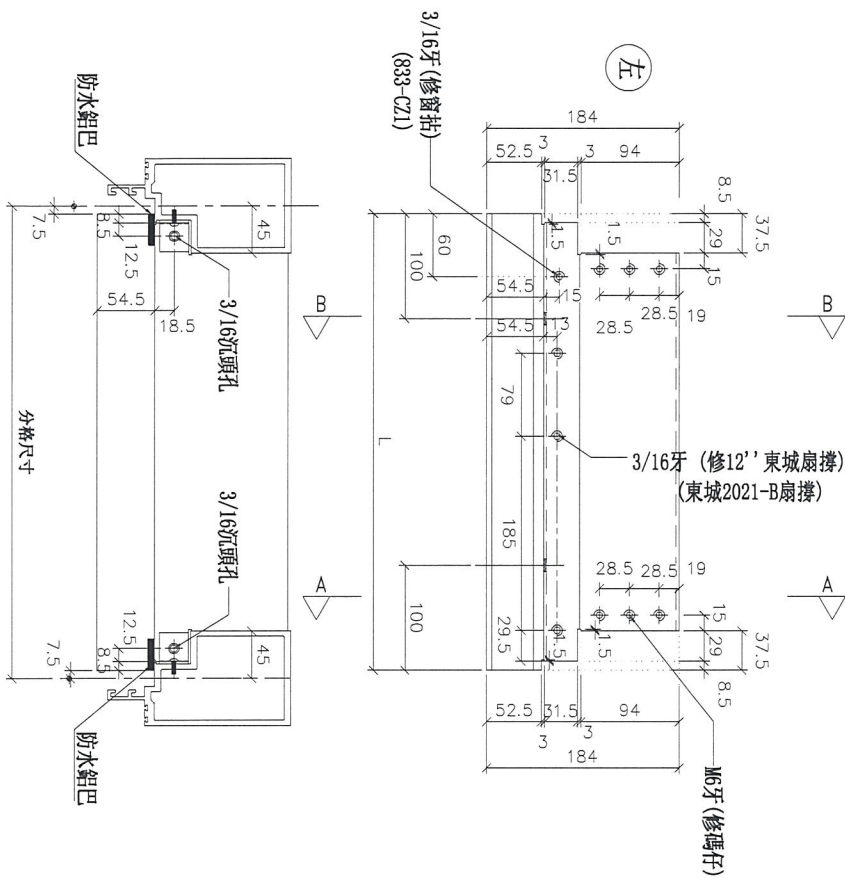
名稱	生梗橫料	制圖	羅志光	2018.12.10	修改	
材料	X85553	復核	謝永林	2018.12.13	日期	
顏色	EC-DG-S332054 (3塗)	批准			圖號	UN-R02



美特鋁質 有限公司  
MIDI Aluminium Fabricator Ltd.

工程號 J-837 地盤 觀塘裕民坊

\*注意:  
螺絲鑽平頭孔事宜, 請留意M5及3/16"平頭孔 (90° X Ø10), 俾修螺絲后脚膠用



物料編號	L	數量	分格尺寸	使用位置	樓層
UN-R02a	435	3	450	T1CW-H-1	7F~9F
	435	3	450	T1CW-G-2	7F~9F
	435	3	450	T1CW-E-2	7F~9F
	435	3	450	T1CW-A-1	7F~9F
	435	3	450	T1CW-B-3	7F~9F
	435	3	450	T1CW-L-2	7F~9F
合計:	18				

名稱	生梗橫料	制圖	羅志光	2018.12.10	修改
材料	X85553	復核	謝永林	2018.12.13	日期
顏色	EC-DG-S332054 (3塗)	批准			圖號 UN-R02a

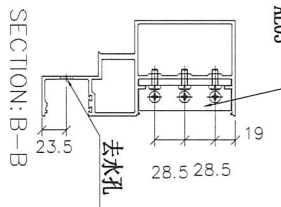
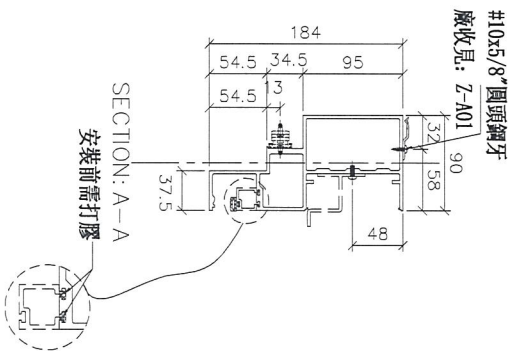
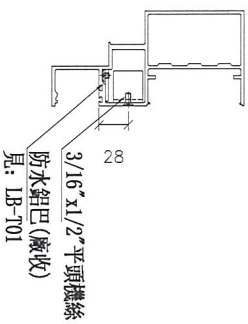
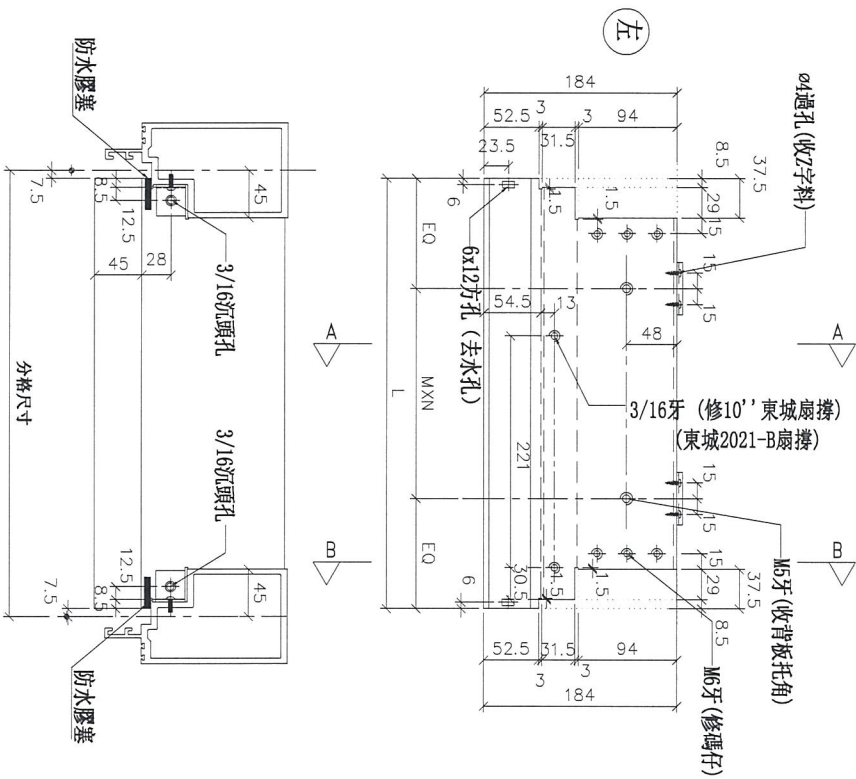


美特鋁質 有限公司  
MIDI Aluminium Fabricator Ltd.

工程號 J-837 地盤 觀塘裕民坊

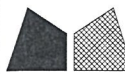
物料編號	L	數量	M	X	N	EQ	分格尺寸	使用位置	樓層
UN-R26	385	3	200	X	X	92.5	400	T1CW-F-2	7F~9F
	385	3	200	X	X	92.5	400	T1CW-J-2	7F~9F
合計:		6							

\*注意:  
螺絲鑽平頭孔事宜, 請留意M5及3/16"要  
沉頭(90° X Ø10), 俾修螺絲后膠膠用



鋁角螺絲不用收緊, 地盤調節用  
廠收見: SC-AL03

名稱	生梗橫料	制圖	羅志光	2018.12.10	修改	
材料	X85553	復核	謝永林	2018.12.12	日期	
顏色	EC-DG-S332054 (3塗)	批准			圖號	UN-R26

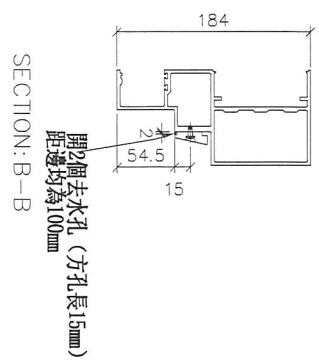
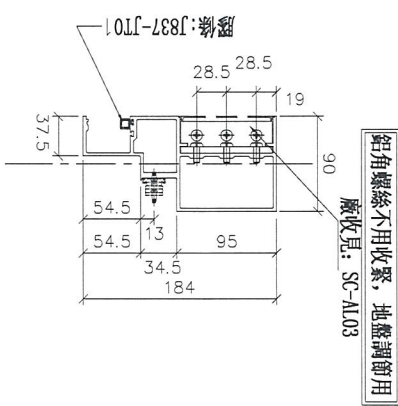
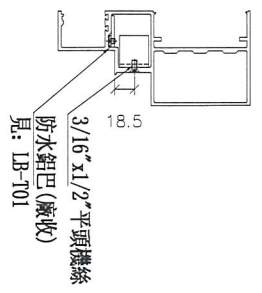
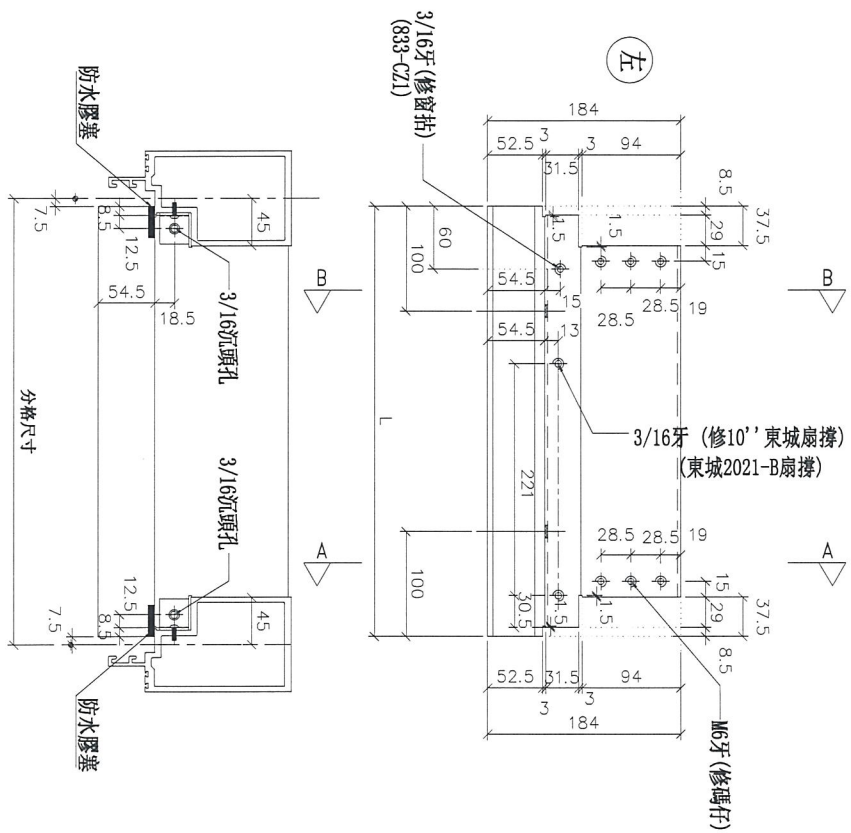


美特鋁質有限公司  
MIDI Aluminium Fabricator Ltd.

工程號 J-837 地盤 觀塘裕民坊

\*注意:  
螺絲鑽平頭孔事宜, 請留意M6及3/16"螺絲鑽(90° X Ø10), 供修螺絲后膠膠用

物料編號	L	數量	分格尺寸	使用位置	樓層
UN-R26a	385	3	400	T1CW-F-2	7F~9F
	385	3	400	T1CW-J-2	7F~9F
合計:		6			



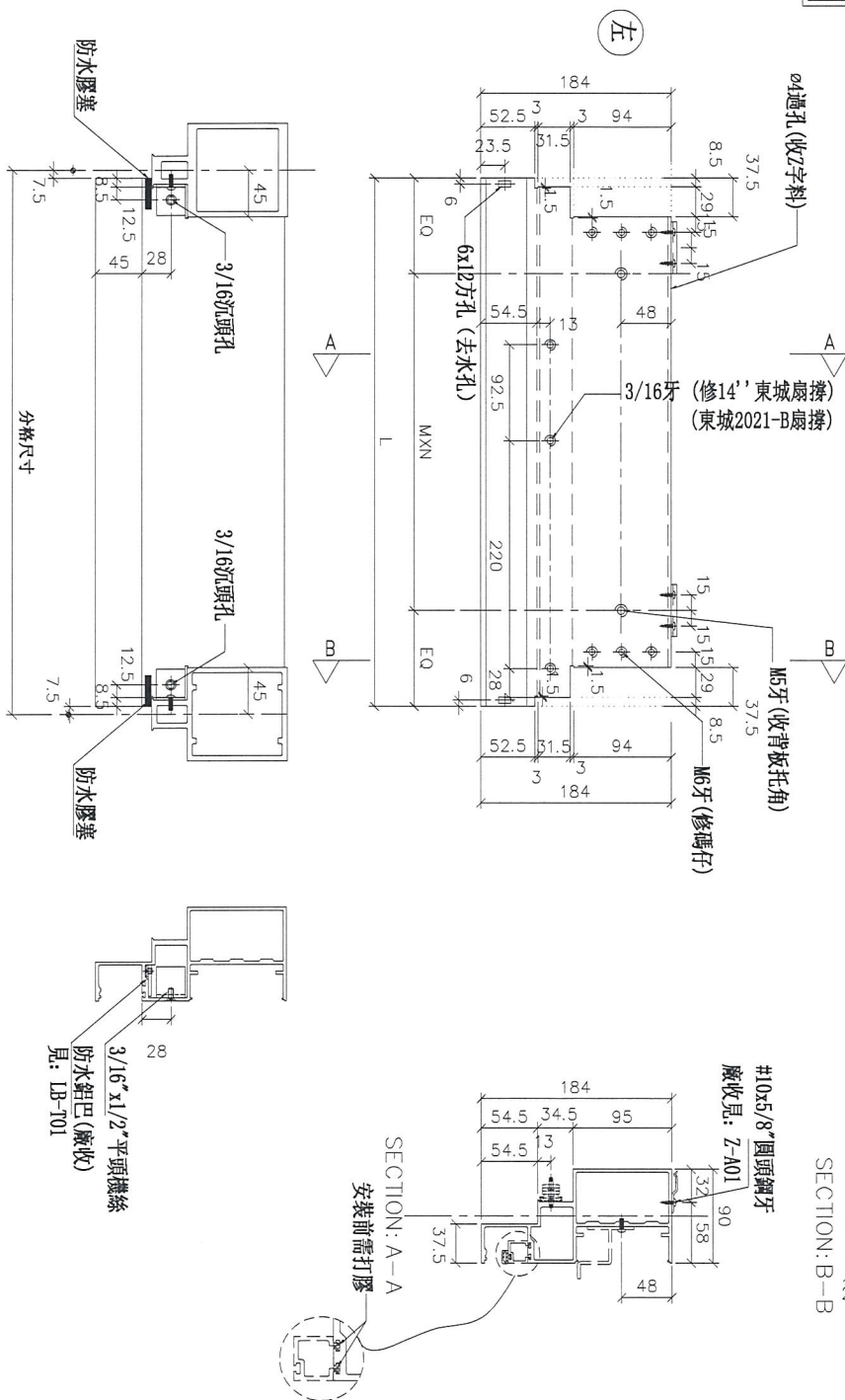
名稱	生梗橫料	制圖	羅志光	2018.12.10	修改	
材料	X85553	復核	謝永林	2018.12.12	日期	
顏色	EC-DG-S332054 (3塗)	批准			圖號	UN-R26a



美特鋁質 有限公司  
MIDI Aluminium Fabricator Ltd.

工程號	J-837	地盤	觀塘裕民坊
-----	-------	----	-------

\*注意:  
螺絲鑽平頭孔事宜, 請留意M5及3/16"螺  
孔頭 (90° X  $\phi$ 10), 俾修螺絲后噴膠用



鋁角螺絲不用收緊, 地盤調節用  
廠收具: SC-AL03

SECTION: B-B

SECTION: A-A

見: DB-T01

物料編號	L	數量	M	X	N	EQ	分格尺寸	使用位置	樓層
UN-R27S	510	3	300	X	1	105	525	T1CW-E-1	7F~9F

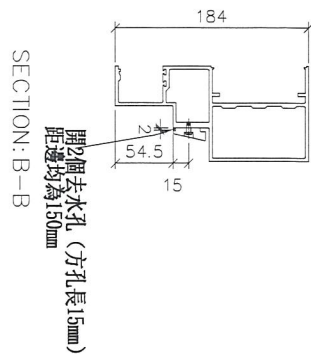
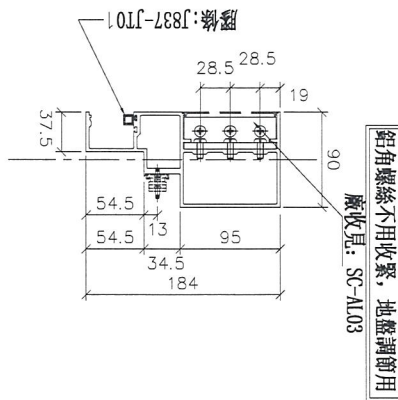
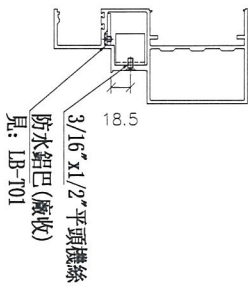
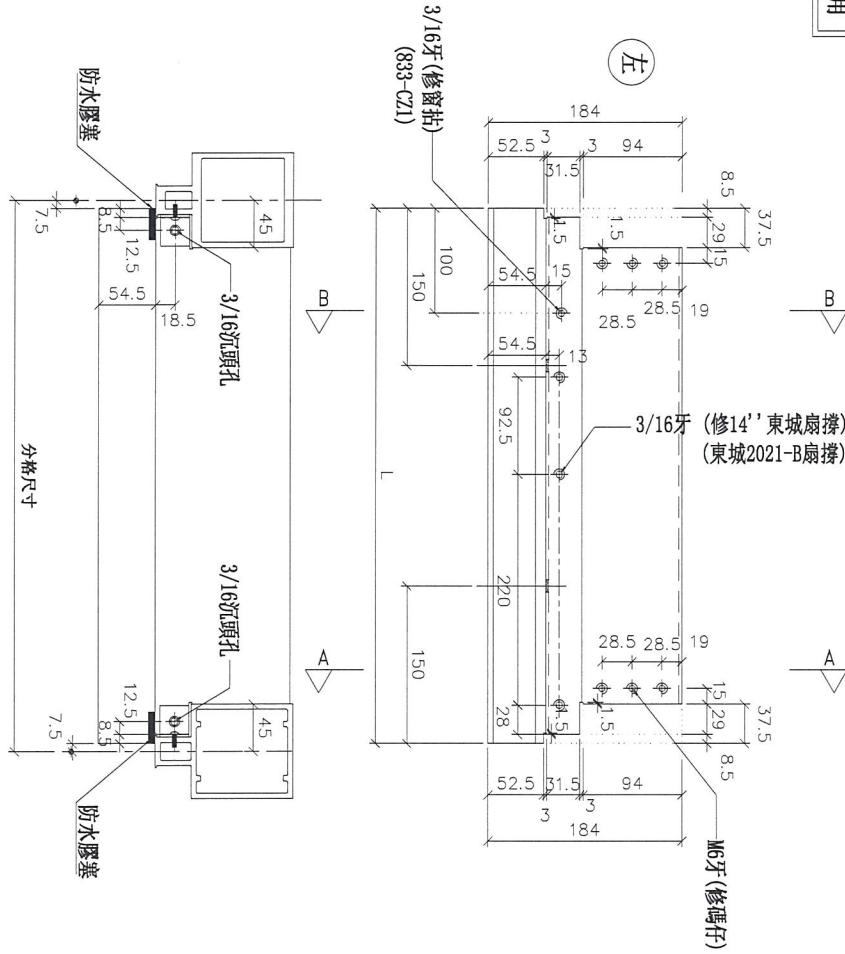
名稱	生梗橫料	制圖	羅志光	2018.12.10	修改		
材料	X85553	復核	謝永林	2018.12.12	日期		
顏色	EC-DG-S332054 (3塗)	批准			圖號	UN-R27S	



美特鋁質 有限公司  
MIDI Aluminium Fabricator Ltd.

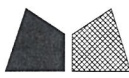
工程號	J-837	地盤	觀塘裕民坊
-----	-------	----	-------

\*注意:  
螺絲鑽平頭孔事宜, 請留意M5及3/16"要  
沉頭 (90° X Ø10), 供修螺絲后喇膠用



物料編號	L	數量	分格尺寸	使用位置	樓層
UN-R27aS	510	3	525	T1CW-E-1	7F~9F

名稱	生梗橫料	制圖	羅志光	2018.12.10	修改	
材料	X85553	復核	謝永林	2018.12.12	日期	
顏色	EC-DG-S332054 (3塗)	批准			圖號	UN-R27aS



美特鋁質 有限公司  
MIDI Aluminium Fabricator Ltd.

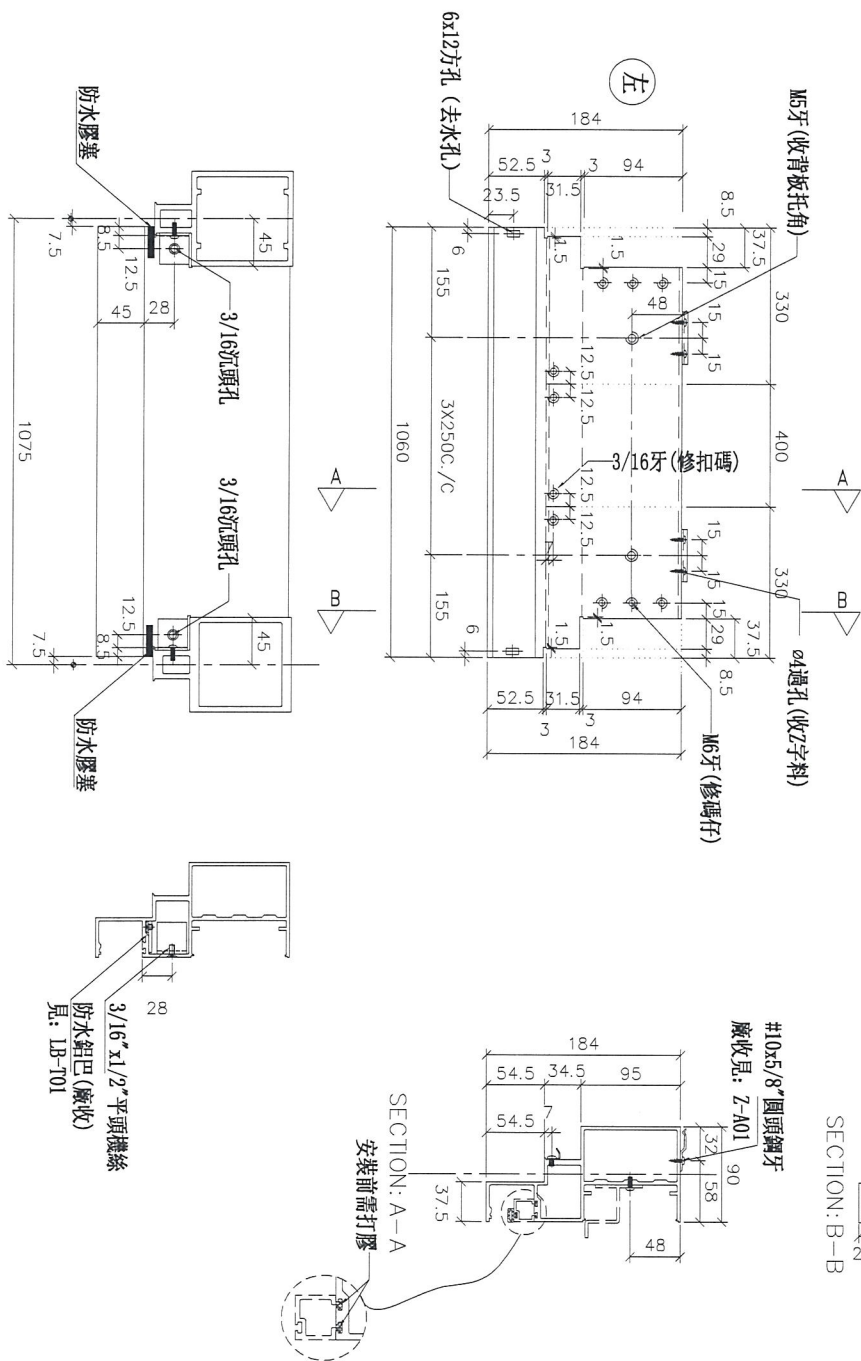
工程號

J-837

地盤

觀塘裕民坊

\*注意:  
螺絲鑽平頭孔事宜, 請留意M5及3/16"平頭 (90° X Ø10), 供修螺絲后膠膠用



物料編號	數量	使用位置	樓層
AG-T01	3	T1CW-G-1	7F~9F

名稱	生梗橫料	制圖	羅志光	2018.12.10	修改		
材料	X85553	復核	謝永林	2018.12.12	日期		
顏色	EC-DG-S332054 (3塗)	批准			圖號	AG-T01	

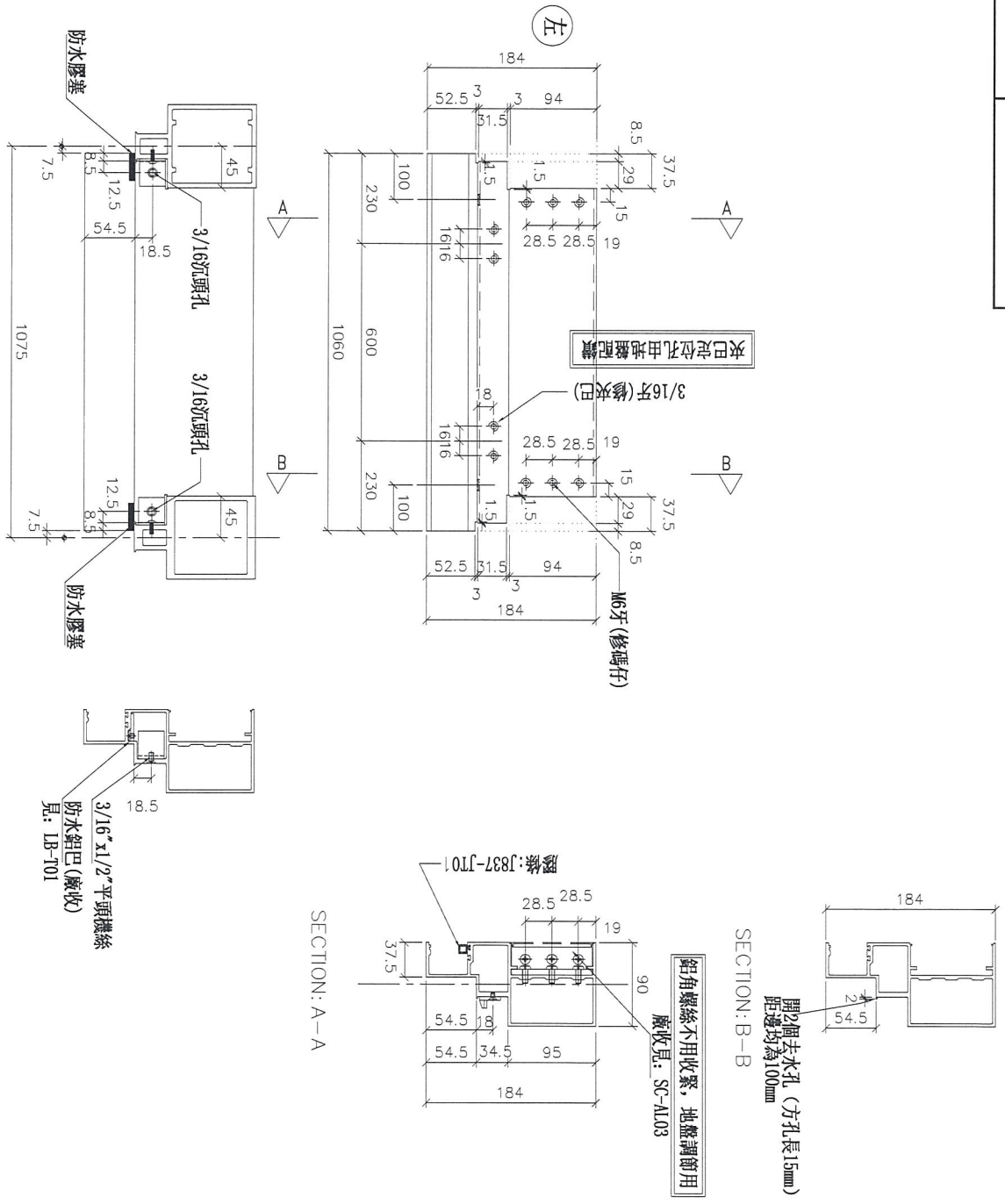


美特鋁質 有限公司  
MIDI Aluminium Fabricator Ltd.

工程號 J-837 地盤 觀塘裕民坊

物料編號	數量	使用位置	樓層
AG-T01a	3	T1CW-G-1	7F~9F

\*注意:  
螺絲鑽平頭孔事宜, 請留意M6及3/16"螺絲鑽頭 (90° X Ø10), 供修螺絲后脚膠用



名稱	生梗橫料	制圖	羅志光	2018.12.10	修改	
材料	X85553	復核	謝永林	2018.12.12	日期	
顏色	EC-DG-S332054 (3塗)	批准			圖號	AG-T01a

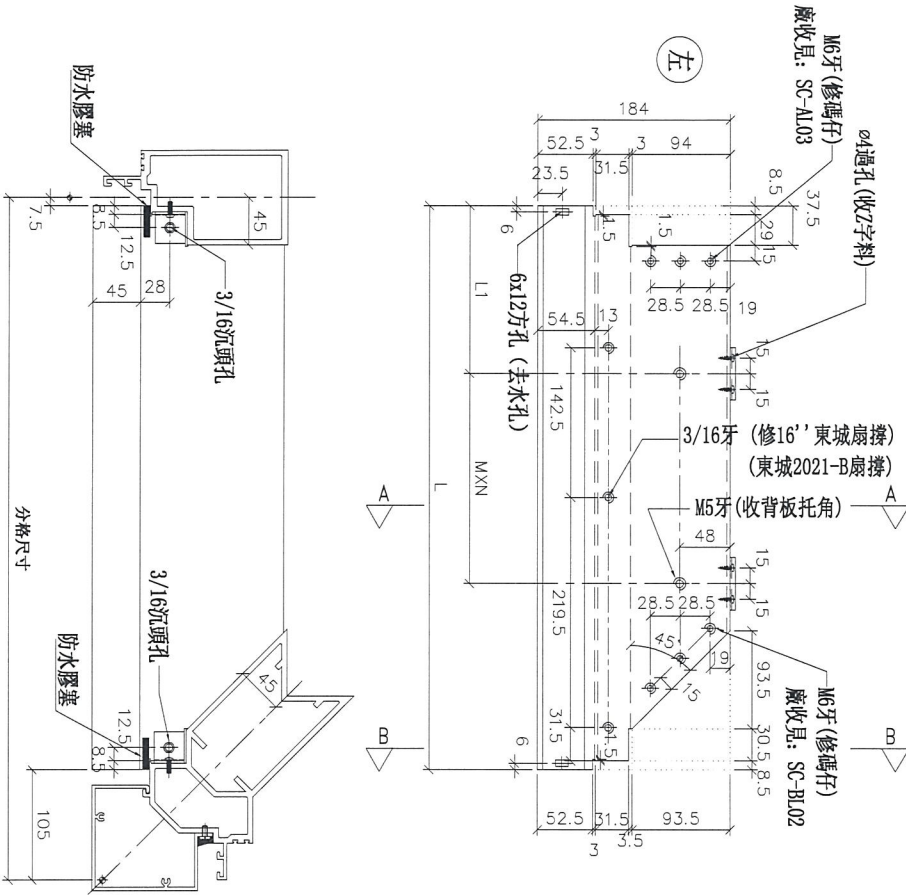


美特鋁質有限公司  
MIDI Aluminium Fabricator Ltd.

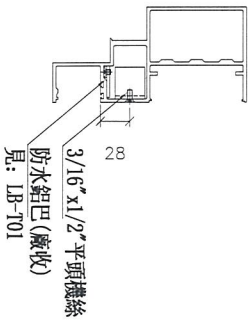
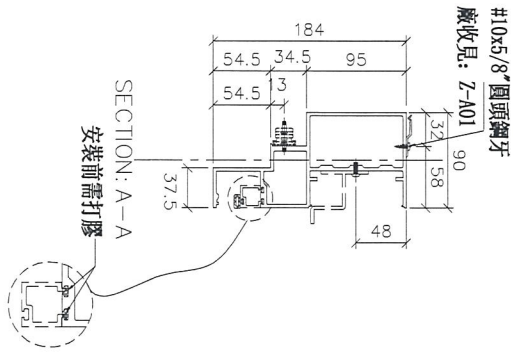
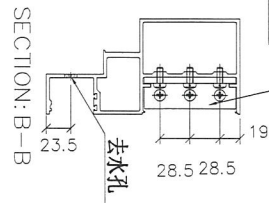
工程號	J-837	地盤	觀塘裕民坊
-----	-------	----	-------

\*注意：  
螺絲鑽平頭孔事宜，請留意M5及3/16"要  
沉頭(90° X Ø10)，供修螺絲后唧膠用

物料編號	L	數量	M	X	N	L1	分格尺寸	使用位置	樓層
UN-R01Z	537.5	3	200	X	1	167.5	650	T1CW-B-1	7F~9F



鋁角螺絲不用收緊，地盤調節用



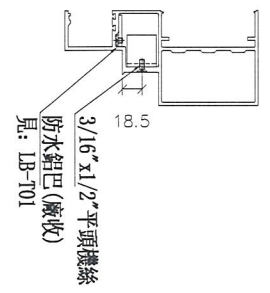
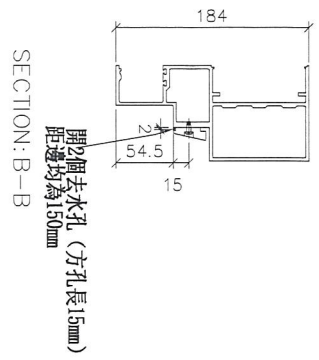
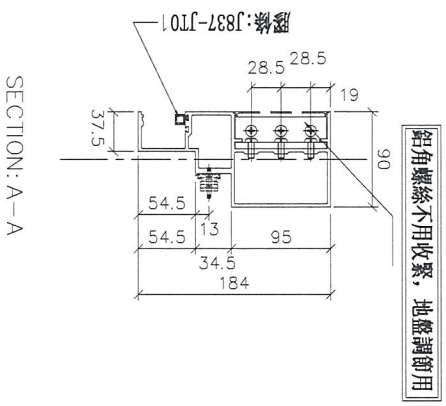
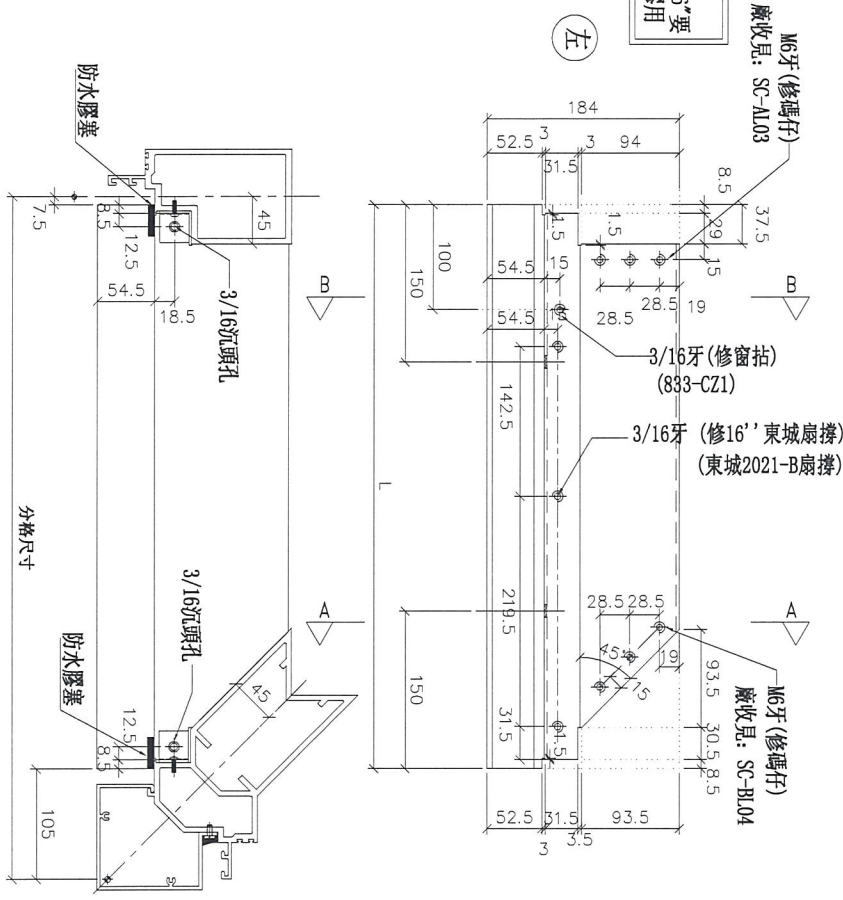
名稱	生梗橫料	制圖	羅志光	2018.12.10	修改		
材料	X85553	復核	謝永林	2018.12.12	日期		
顏色	EC-DG-S332054 (3塗)	批准			圖號	UN-R01Z	



美特鋁質 有限公司  
MIDI Aluminium Fabricator Ltd.

工程號 J-837 地盤 觀塘裕民坊

\*注意:  
螺絲鑽平頭孔事宜, 請留意M5及3/16"要  
沉頭 (90° X  $\phi$ 10), 供修螺絲后膠膠用



物料編號	L	數量	分格尺寸	使用位置	樓層
UN-R01aZ	537.5	3	650	T1CW-B-1	7F~9F

名稱	生梗橫料	制圖	羅志光	2018.12.10	修改
材料	X85553	復核	謝永林	2018.12.12	日期
顏色	EC-DG-S332054 (3塗)	批准			圖號 UN-R01aZ

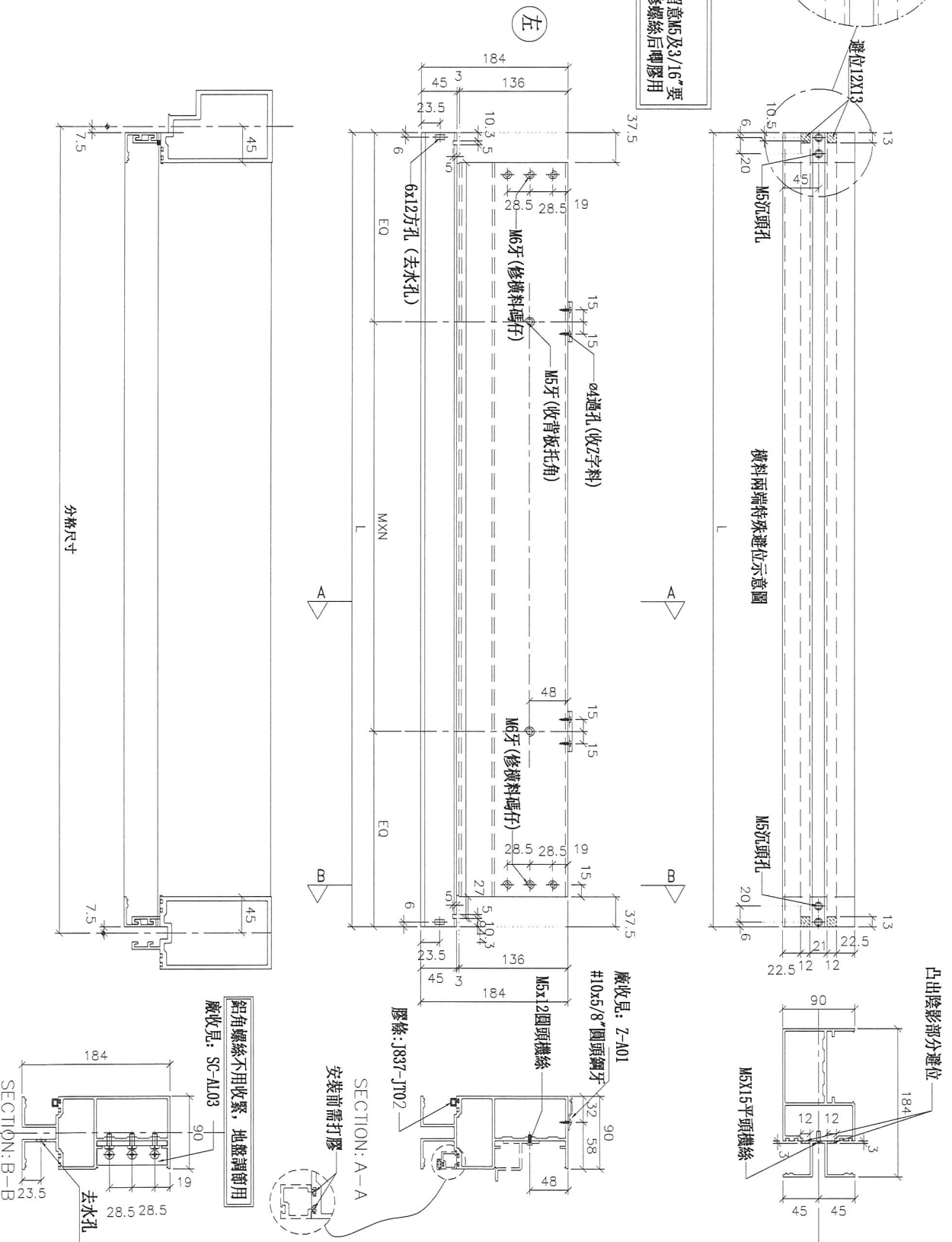


美特鋁質有限公司  
MIDI Aluminium Fabricator Ltd.

工程號 J-837 地盤 觀塘裕民坊

數據表參見: UN-T101-1

\*注意:  
螺絲鑽平頭孔事宜, 請留意M5及3/16"要  
沉頭 (90° X  $\phi 10$ ), 供修螺絲后膠膠用



名稱	雙梗橫料 (外凸)	制圖	羅志光	2018.12.10	修改	
材料	X85552	復核	謝永林	2018.12.13	日期	
顏色	EC-DG-S332054 (3塗)	批准			圖號	UN-T101

# 拆圖參見：UN-T101



美特鋁質 有限公司  
MIDI Aluminium Fabricator Ltd.

工程號	J-837	地盤	觀塘裕民坊
-----	-------	----	-------

物料編號	L	數量	M	X	N	EQ	分格尺寸	使用位置	樓層
UN-T101	1695	3	300	X	5	97.5	1710	T1CW-H-1	7F~9F
UN-T102	1695	3	300	X	5	97.5	1710	T1CW-G-2	7F~9F
UN-T103	1510	3	300	X	4	155	1525	T1CW-G-1	7F~9F
UN-T104	1127.5	3	300	X	3	113.75	1142.5	T1CW-G-1	7F~9F
UN-T105	1642.5	3	280	X	5	121.25	1657.5	T1CW-F-2	7F~9F
UN-T106	1027.5	3	250	X	3	138.75	1042.5	T1CW-F-2	7F~9F
UN-T107	740	3	250	X	2	120	755	T1CW-E-2	7F~9F
UN-T108	1665	3	280	X	5	132.5	1680	T1CW-E-2	7F~9F
UN-T109	1677.5	3	280	X	5	138.75	1692.5	T1CW-E-1	7F~9F
UN-T110	795	3	300	X	2	97.5	810	T1CW-D-1	7F~9F
UN-T111	1027.5	3	250	X	3	138.75	1042.5	T1CW-A-2	7F~9F
UN-T112	1510	3	300	X	4	155	1525	T1CW-A-2	7F~9F
UN-T113	1510	3	300	X	4	155	1525	T1CW-A-2	7F~9F
UN-T114	1895	3	280	X	6	107.5	1910	T1CW-A-1	7F~9F
UN-T115	985	3	250	X	3	117.5	1000	T1CW-A-1	7F~9F
UN-T116	1695	3	300	X	5	97.5	1710	T1CW-B-3	7F~9F
UN-T117	1985	3	300	X	6	92.5	2000	T1CW-B-2	7F~9F
UN-T118	1652.5	3	280	X	5	126.25	1667.5	T1CW-B-2	7F~9F
UN-T120	1202.5	3	300	X	3	151.25	1217.5	T1CW-C-1	7F~9F
UN-T121	1510	3	300	X	4	155	1525	T1CW-C-1	7F~9F
UN-T122	1102.5	3	300	X	3	101.25	1117.5	T1CW-M-1	7F~9F
UN-T123	1102.5	3	300	X	3	101.25	1117.5	T1CW-L-2	7F~9F
UN-T124	1027.5	3	250	X	3	138.75	1042.5	T1CW-K-1	7F~9F
UN-T125	1027.5	3	250	X	3	138.75	1042.5	T1CW-J-2	7F~9F
UN-T126	1127.5	3	300	X	3	113.75	1142.5	T1CW-H-2	7F~9F
UN-T127	1510	3	300	X	4	155	1525	T1CW-H-2	7F~9F
合計:		78							

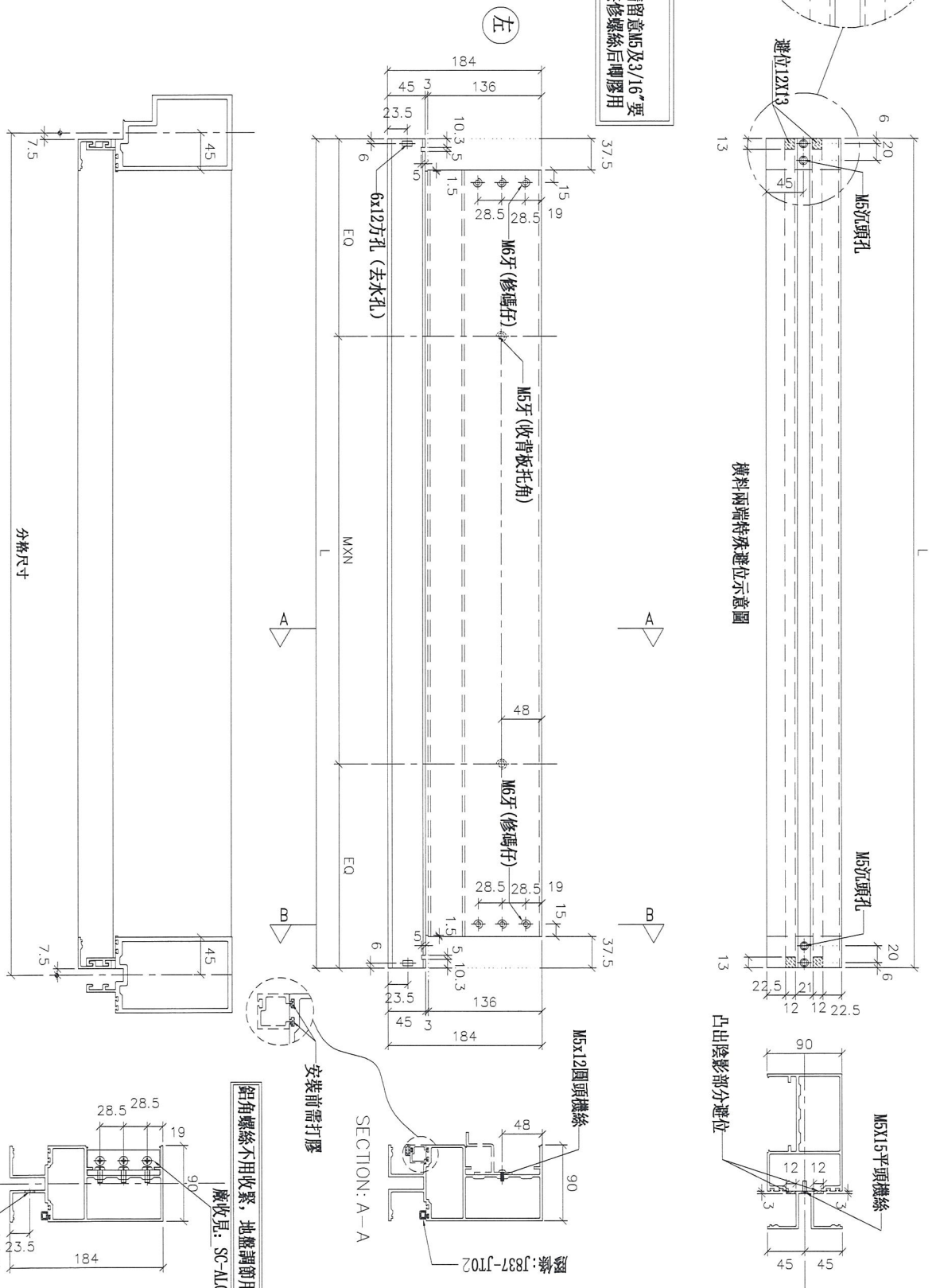
名稱	雙梗橫料 (外凸)	制圖	羅志光	2018. 12. 10	修改	
材料	X85552	復核	謝永林	2018. 12. 13	日期	
顏色	EC-DG-S332054 (3塗)	批准			圖號	UN-T101-1



美特鋁質有限公司  
MIDI Aluminium Fabricator Ltd.

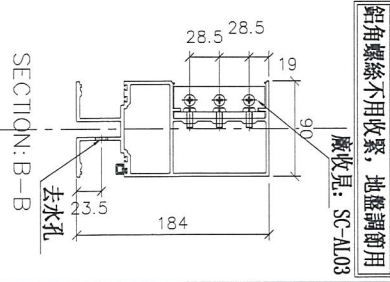
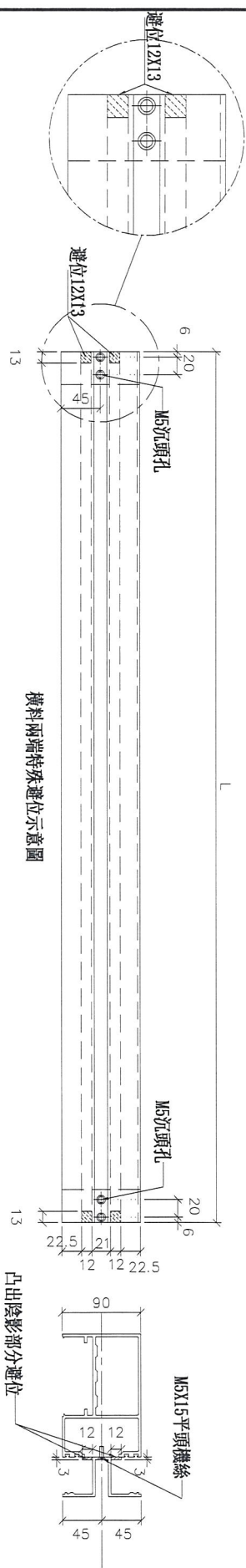
工程號	J-837	地盤	觀塘裕民坊
-----	-------	----	-------

\*注意：  
螺絲鑽平頭孔事宜，請留意M5及3/16"要  
沉頭（90° X Ø10），供修螺絲后噴膠用



數據表參見：UN-T101a-1

橫料兩端特殊避位示意圖



名稱	雙梗橫料 (外凸)	制圖	羅志光	2018.12.10	修改	
材料	X85552	復核	謝永林	2018.12.13	日期	
顏色	EC-DG-S332054 (3塗)	批准			圖號	UN-T101a

拆圖參見: UN-T101a

 美特鋁質 有限公司 MIDI Aluminium Fabricator Ltd.			
工程號	J-837	地盤	觀塘裕民坊

物料編號	L	數量	M	X	N	BQ	分格尺寸	使用位置	樓層
UN-T101a	1695	3	300	X	5	97.5	1710	T1CW-H-1	7F~9F
UN-T102a	1695	3	300	X	5	97.5	1710	T1CW-G-2	7F~9F
UN-T103a	1510	3	300	X	4	155	1525	T1CW-G-1	7F~9F
UN-T104a	1127.5	3	300	X	3	113.75	1142.5	T1CW-G-1	7F~9F
UN-T105a	1642.5	3	280	X	5	121.25	1657.5	T1CW-F-2	7F~9F
UN-T106a	1027.5	3	250	X	3	138.75	1042.5	T1CW-F-2	7F~9F
UN-T107a	740	3	250	X	2	120	755	T1CW-E-2	7F~9F
UN-T108a	1665	3	280	X	5	132.5	1680	T1CW-E-2	7F~9F
UN-T109a	1677.5	3	280	X	5	138.75	1692.5	T1CW-E-1	7F~9F
UN-T110a	795	3	300	X	2	97.5	810	T1CW-D-1	7F~9F
UN-T111a	1027.5	3	250	X	3	138.75	1042.5	T1CW-A-2	7F~9F
UN-T112a	1510	3	300	X	4	155	1525	T1CW-A-2	7F~9F
UN-T113a	1510	3	300	X	4	155	1525	T1CW-A-2	7F~9F
UN-T114a	1895	3	280	X	6	107.5	1910	T1CW-A-1	7F~9F
UN-T115a	985	3	250	X	3	117.5	1000	T1CW-A-1	7F~9F
UN-T116a	1695	3	300	X	5	97.5	1710	T1CW-B-3	7F~9F
UN-T117a	1985	3	300	X	6	92.5	2000	T1CW-B-2	7F~9F
UN-T118a	1652.5	3	280	X	5	126.25	1667.5	T1CW-B-2	7F~9F
UN-T120a	1202.5	3	300	X	3	151.25	1217.5	T1CW-C-1	7F~9F
UN-T121a	1510	3	300	X	4	155	1525	T1CW-C-1	7F~9F
UN-T122a	1102.5	3	300	X	3	101.25	1117.5	T1CW-M-1	7F~9F
UN-T123a	1102.5	3	300	X	3	101.25	1117.5	T1CW-L-2	7F~9F
UN-T124a	1027.5	3	250	X	3	138.75	1042.5	T1CW-K-1	7F~9F
UN-T125a	1027.5	3	250	X	3	138.75	1042.5	T1CW-J-2	7F~9F
UN-T126a	1127.5	3	300	X	3	113.75	1142.5	T1CW-H-2	7F~9F
UN-T127a	1510	3	300	X	4	155	1525	T1CW-H-2	7F~9F
合計:	78								

名稱	雙梗橫料 (外凸)	制圖	羅志光	2018. 12. 10	修改	
材料	X85552	復核	謝永林	2018. 12. 13	日期	
顏色	EC-DG-S332054 (3塗)	批准			圖號	UN-T101a-1

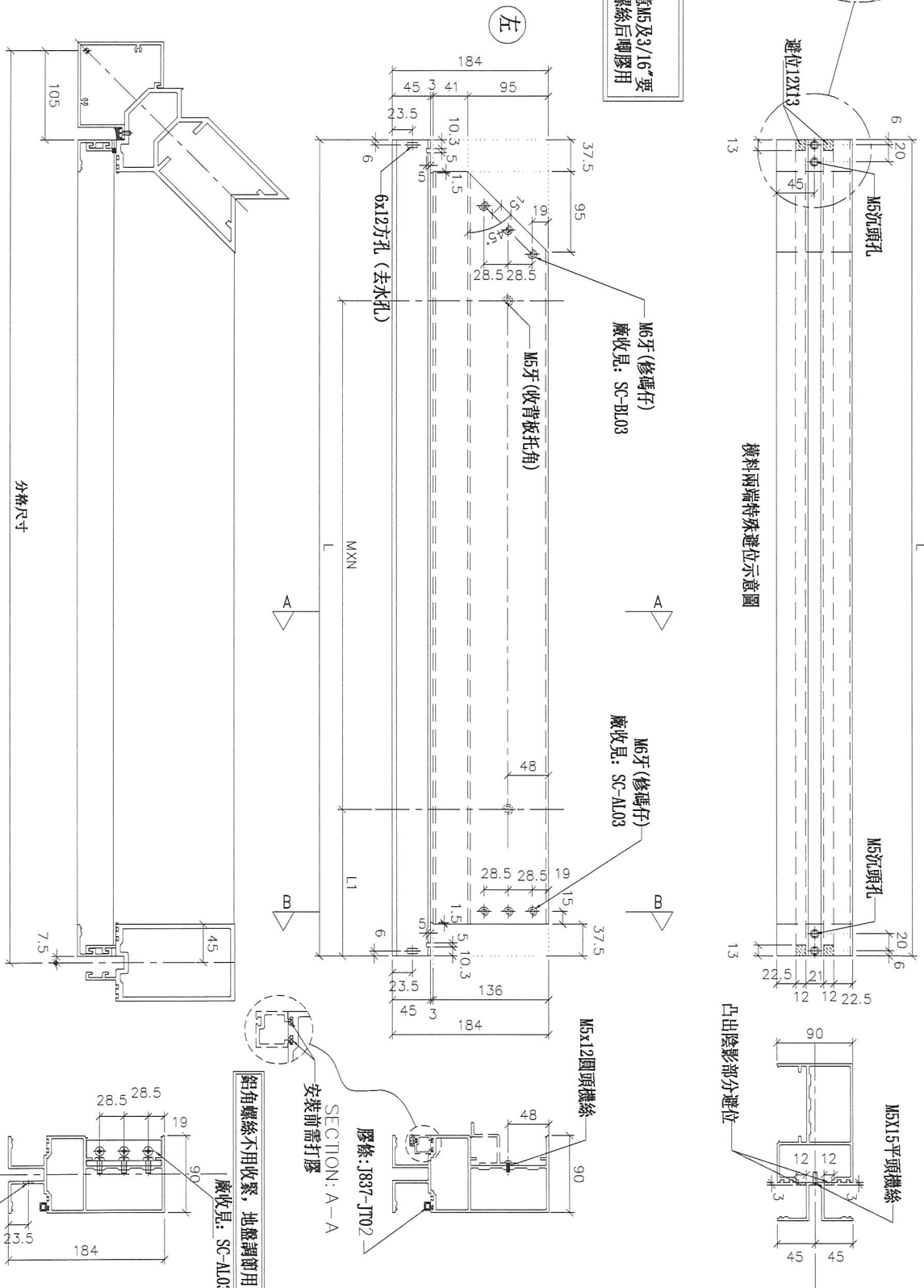




美特鋁質 有限公司  
MIDI Aluminium Fabricator Ltd.

工程號 J-837 地盤 觀塘裕民坊

\*注意:  
螺絲鑽平頭孔事宜, 請留意M5及3/16"要  
沉頭 (90° X Ø10), 供修螺絲后嗶膠用



橫料兩端特殊避位示意圖

物料編號	L	數量	M	X	N	L1	分格尺寸	使用位置	樓層
UN-T119a	962.5	3	300	X	2	172.5	1075	T1CW-B-1	7F~9F

名稱	雙梗橫料 (外凸)	制圖	羅志光	2018.12.10	修改	
材料	X85552	復核	謝永林	2018.12.12	日期	
顏色	EC-DG-S332054 (3塗)	批准			圖號	UN-T119a



美特鋁質有限公司  
MIDI Aluminium Fabricator Ltd.

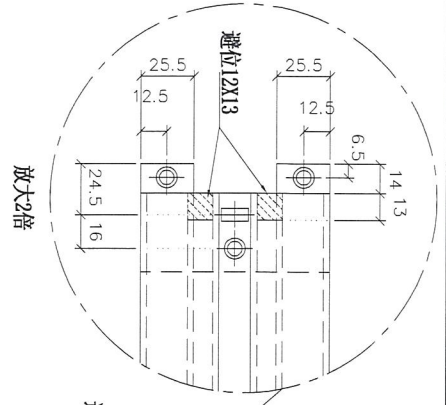
工程號

J-837

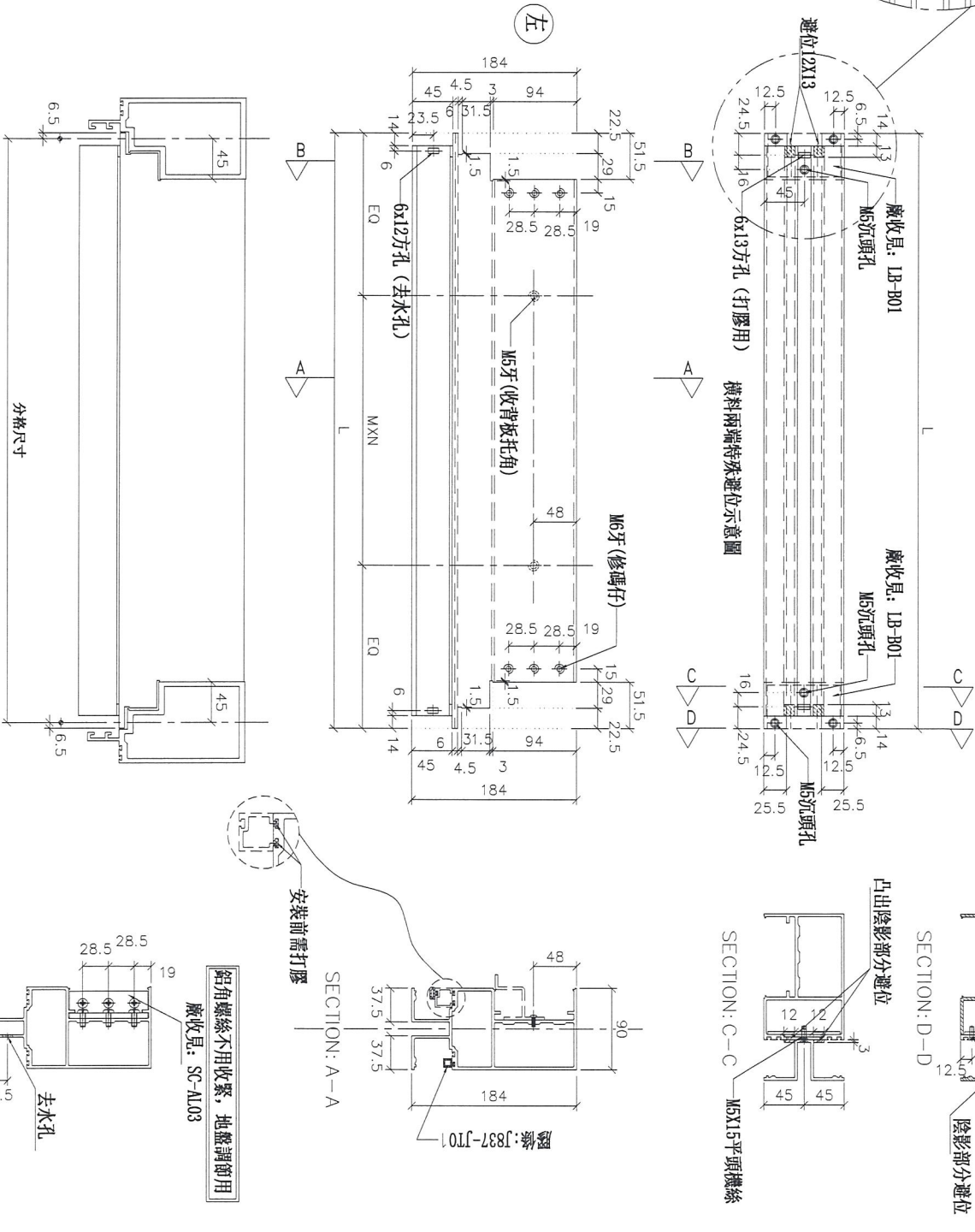
地盤

觀塘裕民坊

\*注意：  
螺絲鑽平頭孔事宜，請留意M5及3/16"要  
沉頭(90° X Ø10)，供修螺絲后噴膠用



數據表參見：UN-L01b-1



名稱	雙梗橫料(外凸)	制圖	羅志光	2018.12.10	修改	
材料	X85552	復核	謝永林	2018.12.13	日期	
顏色	EC-DG-S332054 (3塗)	批准			圖號	UN-L01b

# 拆圖參見：UN-L01b



美特鋁質 有限公司  
MIDI Aluminium Fabricator Ltd.

工程號 J-837 地盤 觀塘裕民坊

物料編號	L	數量	M	X	N	EQ	分格尺寸	使用位置	樓層
UN-L01b	663	6	300	X	1	181.5	650	T1CW-F-2	7F~9F
	663	3	300	X	1	181.5	650	T1CW-A-3	7F~9F
	663	6	300	X	1	181.5	650	T1CW-A-2	7F~9F
	663	6	300	X	1	181.5	650	T1CW-C-1	7F~9F
	663	3	300	X	1	181.5	650	T1CW-M-2	7F~9F
	663	3	300	X	1	181.5	650	T1CW-M-1	7F~9F
	663	3	300	X	1	181.5	650	T1CW-K-2	7F~9F
	663	3	300	X	1	181.5	650	T1CW-K-1	7F~9F
	663	6	300	X	1	181.5	650	T1CW-H-2	7F~9F
	合計：	39							

名稱	雙梗橫料 (外凸)	制圖	羅志光	2018.12.10	修改		
材料	X85552	復核	謝永林	2018.12.13	日期		
顏色	EC-DG-S332054 (3塗)	批準			圖號	UN-L01b-1	





美特鋁質 有限公司

MIDI Aluminium Fabricator Ltd.

工程號

J-837

地盤

觀塘裕民坊

拆圖參見：UN-L01bS

物料編號	L	數量	M	X	N	EQ	分格尺寸	使用位置	樓層
UN-L01bS	663	3	300	X	1	181.5	650	T1CW-G-1	7F~9F
	663	3	300	X	1	181.5	650	T1CW-E-1	7F~9F
	663	3	300	X	1	181.5	650	T1CW-A-2	7F~9F
	663	3	300	X	1	181.5	650	T1CW-B-2	7F~9F
合計：		12							

名稱	雙梗橫料 (外凸)	制圖	羅志光	2018.12.10	修改		
材料	X85552	復核	謝永林	2018.12.13	日期		
顏色	EC-DG-S332054 (3塗)	批准			圖號	UN-L01bS-1	





美特鋁質 有限公司

MIDI Aluminium Fabricator Ltd.

工程號

J-837

地盤

觀塘裕民坊

拆圖參見： UN-L02b

物料編號	L	數量	M	X	N	EQ	分格尺寸	使用位置	樓層
UN-L02b	463	3	250	X	1	106.5	450	T1CW-H-1	7F~9F
	463	3	250	X	1	106.5	450	T1CW-G-2	7F~9F
	463	3	250	X	1	106.5	450	T1CW-E-2	7F~9F
	463	3	250	X	1	106.5	450	T1CW-A-1	7F~9F
	463	3	250	X	1	106.5	450	T1CW-B-3	7F~9F
合計：	463	3	250	X	1	106.5	450	T1CW-M-1	7F~9F
		18							

名稱	雙梗橫料 (外凸)	制圖	羅志光	2018. 12. 10	修改		
材料	X85552	復核	謝永林	2018. 12. 13	日期		
顏色	EC-DG-S332054 (3塗)	批准			圖號	UN-L02b-1	





美特鋁質 有限公司

MIDI Aluminium Fabricator Ltd.

工程號

J-837

地盤

觀塘裕民坊

拆圖參見：UN-L02bS

物料編號	L	數量	M	X	N	BQ	分格尺寸	使用位置	樓層
UN-L02bS	463	3	250	X	1	106.5	450	T1CW-D-1	7F~9F
	463	3	250	X	1	106.5	450	T1CW-C-1	7F~9F
	463	3	250	X	1	106.5	450	T1CW-H-2	7F~9F
合計：		9							

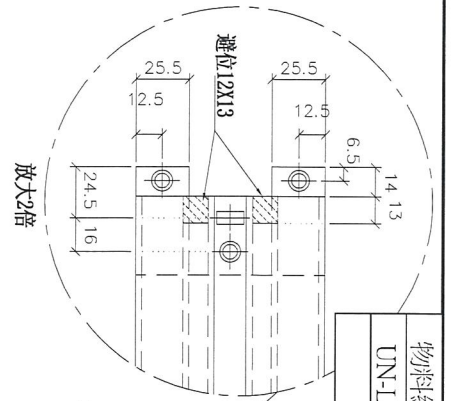
名稱	雙梗橫料 (外凸)	制圖	羅志光	2018.12.10	修改		
材料	X85552	復核	謝永林	2018.12.13	日期		
顏色	EC-DG-S332054 (3塗)	批准			圖號	UN-L02bS-1	



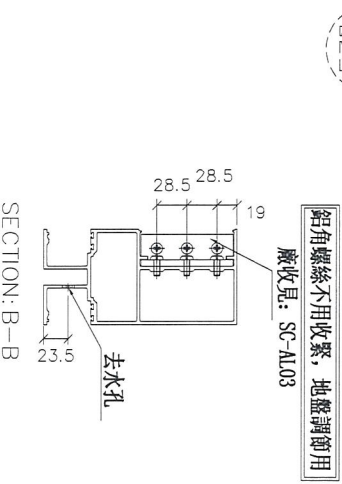
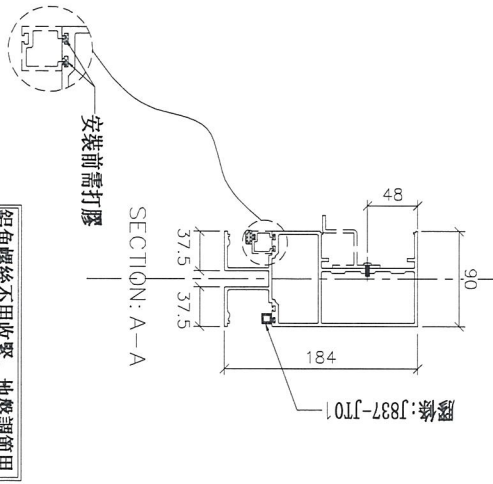
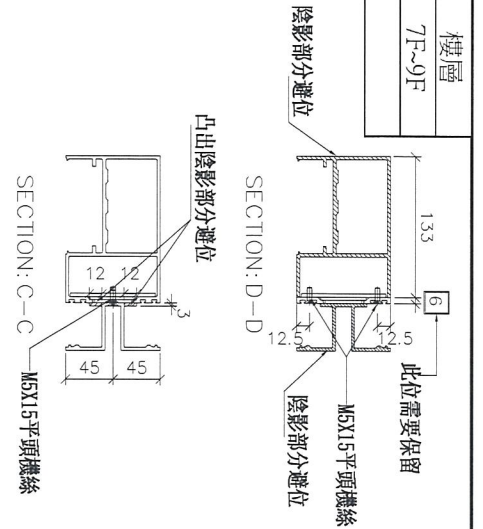
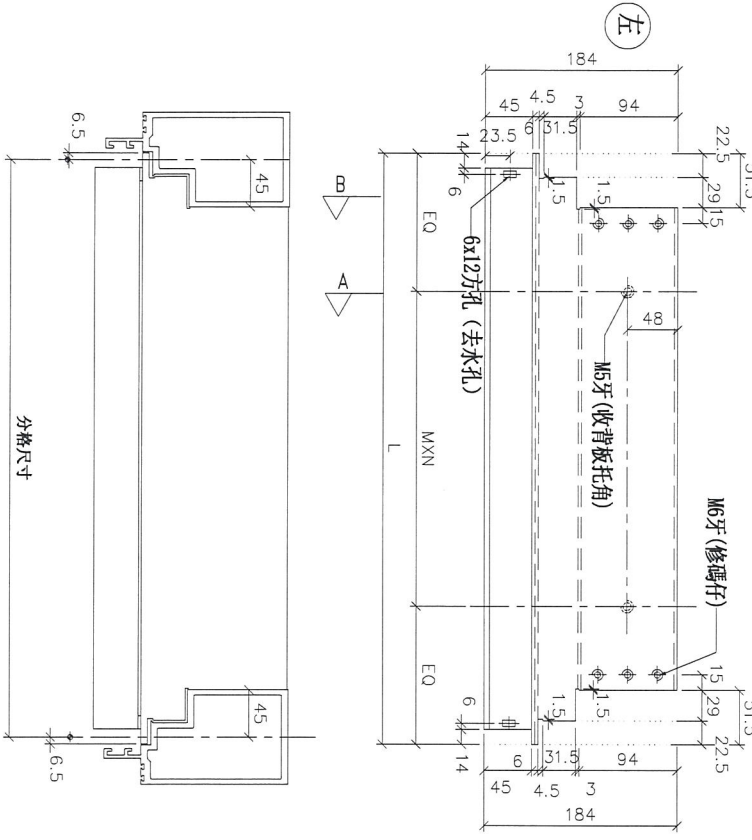
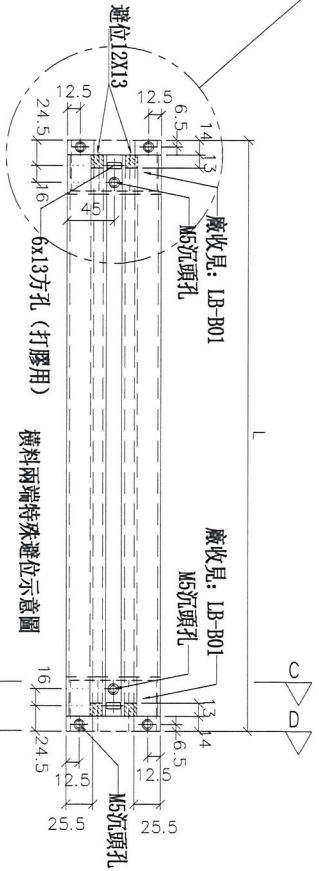
美特鋁質 有限公司  
MIDI Aluminium Fabricator Ltd.

工程號 J-837 地盤 觀塘裕民坊

\*注意:  
螺絲鑽平頭孔事宜, 請留意M5及3/16"螺  
沉頭 (90° X Ø10), 供修螺絲后膠膠用



物料編號	L	數量	M	X	N	EQ	分格尺寸	使用位置	樓層
UN-L16b	563	3	300	X	1	131.5	550	TICW-A-1	7F~9F



名稱	雙梗橫料 (外凸)	制圖	羅志光	2018.12.10	修改	
材料	X85552	復核	謝永林	2018.12.13	日期	
顏色	EC-DG-S332054 (3塗)	批准			圖號	UN-L16b







美特鋁質 有限公司  
MIDI Aluminium Fabricator Ltd.

工程號 J-837 地盤 觀塘裕民坊

# 拆圖參見：UN-R01b

物料編號	L	數量	M	X	N	EQ	分格尺寸	使用位置	樓層
UN-R01b	663	3	300	X	1	181.5	650	T1CW-G-1	7F~9F
	663	6	300	X	1	181.5	650	T1CW-D-1	7F~9F
	663	3	300	X	1	181.5	650	T1CW-B-2	7F~9F
	663	3	300	X	1	181.5	650	T1CW-L-2	7F~9F
	663	3	300	X	1	181.5	650	T1CW-L-1	7F~9F
	663	3	300	X	1	181.5	650	T1CW-J-2	7F~9F
	663	3	300	X	1	181.5	650	T1CW-J-1	7F~9F
合計：	24								

名稱	雙梗橫料 (外凸)	制圖	羅志光	2018. 12. 10	修改		
材料	X85552	復核	謝永林	2018. 12. 13	日期		
顏色	EC-DG-S332054 (3塗)	批准			圖號	UN-R01b-1	





美特鋁質 有限公司  
MIDI Aluminium Fabricator Ltd.

工程號 J-837 地盤 觀塘裕民坊

# 拆圖參見：UN-R01bS

物料編號	L	數量	M	X	N	EQ	分格尺寸	使用位置	樓層
UN-R01bS	663	3	300	X	1	181.5	650	T1CW-G-1	7F~9F
	663	3	300	X	1	181.5	650	T1CW-D-1	7F~9F
	663	3	300	X	1	181.5	650	T1CW-A-2	7F~9F
	663	3	300	X	1	181.5	650	T1CW-B-2	7F~9F
	663	3	300	X	1	181.5	650	T1CW-C-1	7F~9F
	663	3	300	X	1	181.5	650	T1CW-H-2	7F~9F
合計:	18								

名稱	雙梗橫料 (外凸)	制圖	羅志光	2018. 12. 10	修改		
材料	X85552	復核	謝永林	2018. 12. 13	日期		
顏色	EC-DG-S332054 (3塗)	批准			圖號	UN-R01bS-1	





美特鋁質 有限公司  
MIDI Aluminium Fabricator Ltd.

工程號 J-837 地盤 觀塘裕民坊

# 拆圖參見：UN-R02b

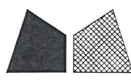
物料編號	L	數量	M	X	N	EQ	分格尺寸	使用位置	樓層
UN-R02b	463	3	250	X	1	106.5	450	T1CW-H-1	7F~9F
	463	3	250	X	1	106.5	450	T1CW-G-2	7F~9F
	463	3	250	X	1	106.5	450	T1CW-E-2	7F~9F
	463	3	250	X	1	106.5	450	T1CW-A-1	7F~9F
	463	3	250	X	1	106.5	450	T1CW-B-3	7F~9F
合計:	463	3	250	X	1	106.5	450	T1CW-L-2	7F~9F
	合計:	18							

名稱	雙梗橫料 (外凸)	制圖	羅志光	2018. 12. 10	修改		
材料	X85552	復核	謝永林	2018. 12. 13	日期		
顏色	EC-DG-S332054 (3塗)	批准			圖號	UN-R02b-1	







美特鋁質 有限公司  
MIDI Aluminium Fabricator Ltd.

工程號

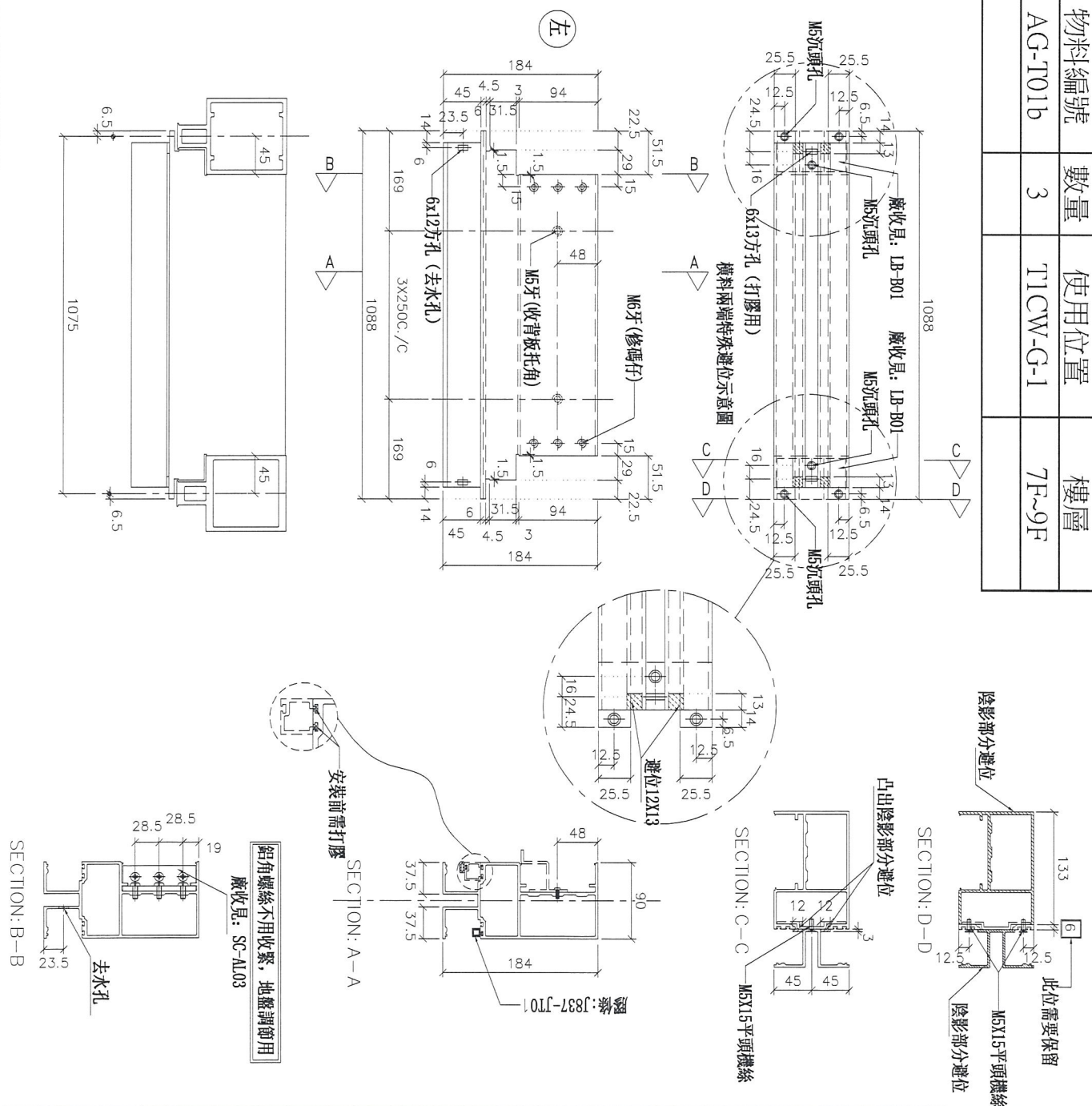
J-837

地盤

觀塘裕民坊

\*注意:  
螺絲鑽平頭孔事宜, 請留意M5及3/16"螺  
沉頭 (90° X Ø10), 供修螺絲后膠膠用

物料編號	數量	使用位置	樓層
AG-T01b	3	T1CW-G-1	7F~9F



名稱	雙樑橫料 (外凸)	制圖	羅志光	2018.12.10	修改	
材料	X85552	復核	謝永林	2018.12.12	日期	
顏色	EC-DG-S332054 (3塗)	批准			圖號	AG-T01b



美特鋁質有限公司  
MIDI Aluminium Fabricator Ltd.

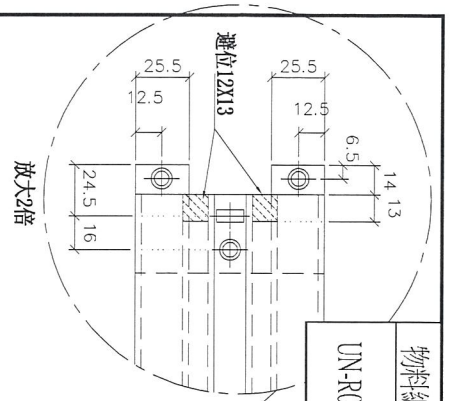
工程號

J-837

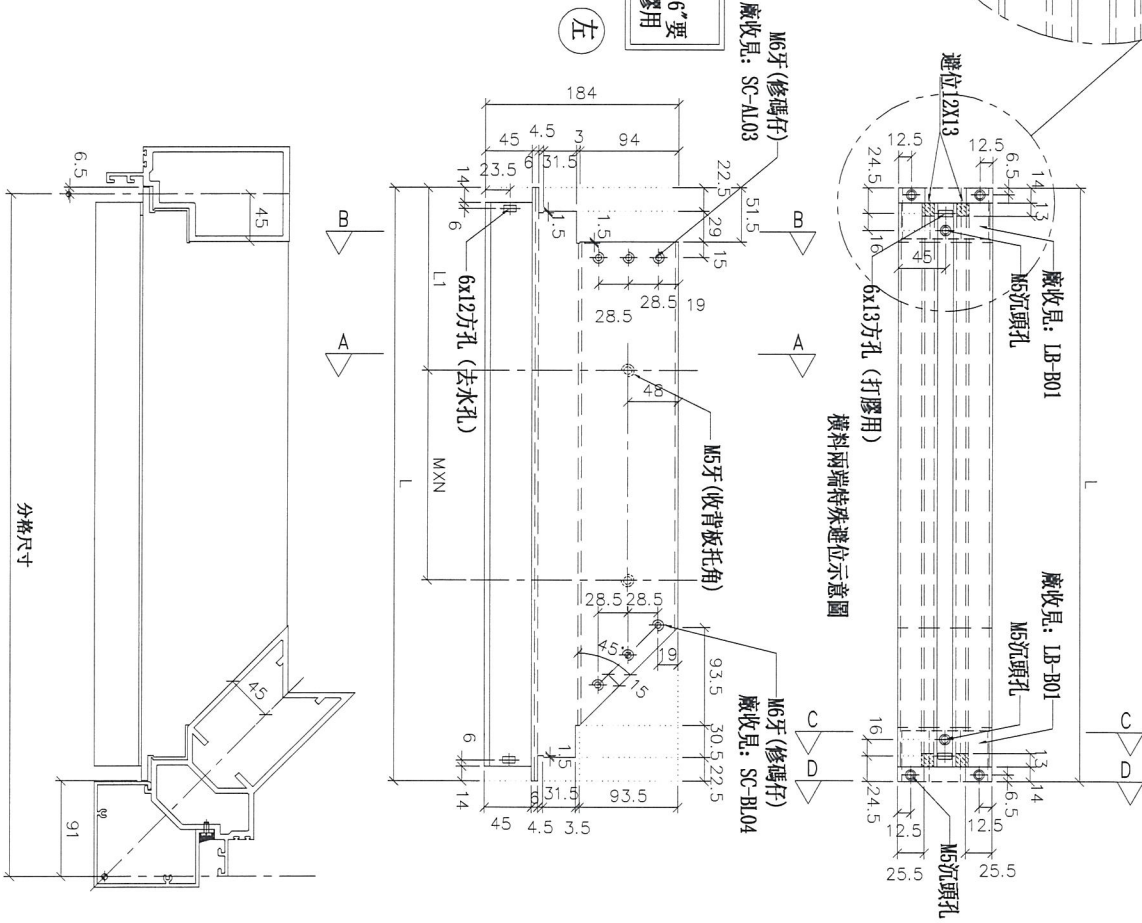
地盤

觀塘裕民坊

\*注意：  
螺絲鑽平頭孔事宜，請留意M5及3/16"要  
沉頭(90° X  $\phi 10$ )，供修螺絲後膠膠用

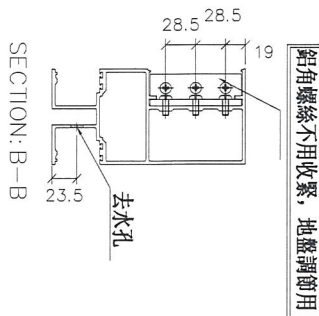
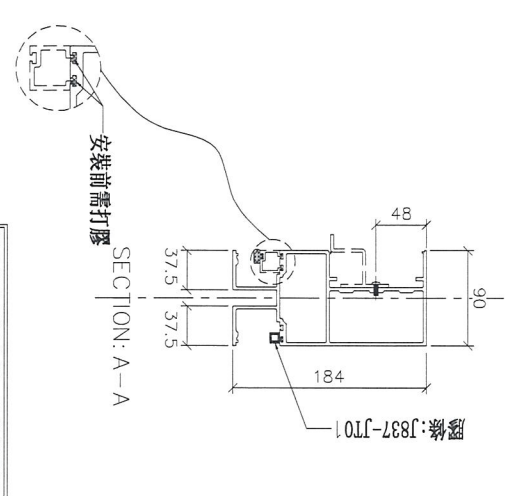
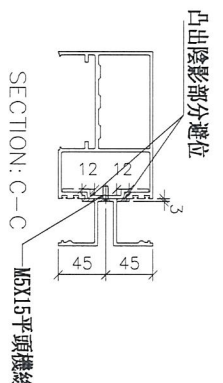
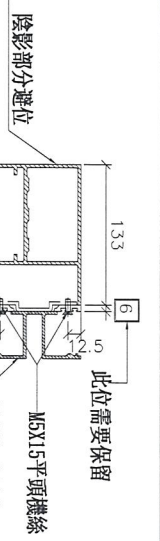


物料編號	L	數量	M	X	N	L1	分格尺寸	使用位置	樓層
UN-R01bZ	565.5	3	200	X	1	174	650	TI CW-B-1	7F~9F



左

分格尺寸



名稱	雙梗橫料(外凸)	制圖	羅志光	2018.12.10	修改	
材料	X85552	復核	謝永林	2018.12.12	日期	
顏色	EC-DG-S332054 (3塗)	批准			圖號	UN-R01bZ

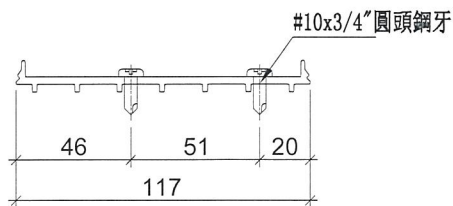
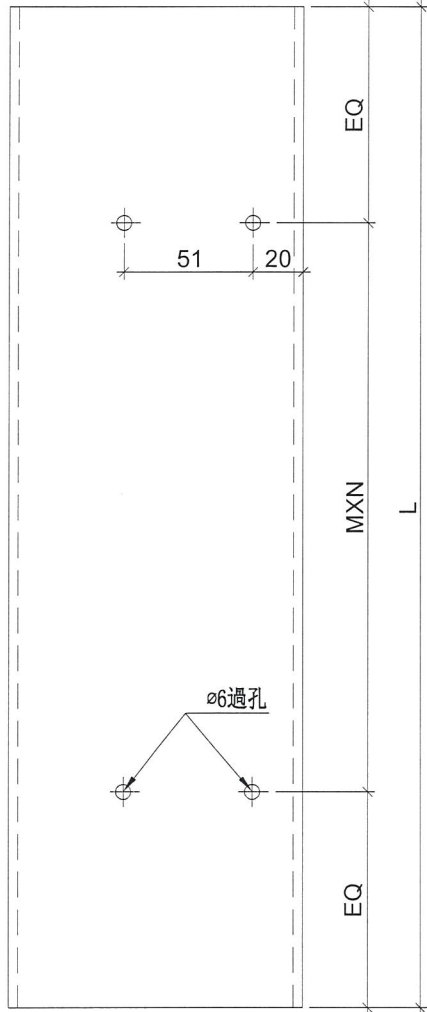


美特鋁質 有限公司  
MIDI Aluminium Fabricator Ltd.

工程號 J-837 地盤 觀塘裕民坊

物料編號	L	數量	MXN	EQ	分格尺寸	使用位置	樓層
ZS-U01	2160	3	300 X 7	30	2250	TICW-G-1	7F~9F
	2160	3	300 X 7	30	2250	TICW-G-1	7F~9F
	2160	3	300 X 7	30	2250	TICW-F-2	7F~9F
	2160	3	300 X 7	30	2250	TICW-E-1	7F~9F
	2160	3	300 X 7	30	2250	TICW-D-1	7F~9F
	2160	3	300 X 7	30	2250	TICW-D-1	7F~9F
	2160	3	300 X 7	30	2250	TICW-B-2	7F~9F
	2160	3	300 X 7	30	2250	TICW-B-1	7F~9F
	2160	3	300 X 7	30	2250	TICW-L-2	7F~9F
	2160	3	300 X 7	30	2250	TICW-L-1	7F~9F
	2160	3	300 X 7	30	2250	TICW-I-2	7F~9F
	2160	3	300 X 7	30	2250	TICW-I-1	7F~9F
合計:		36					

工廠用



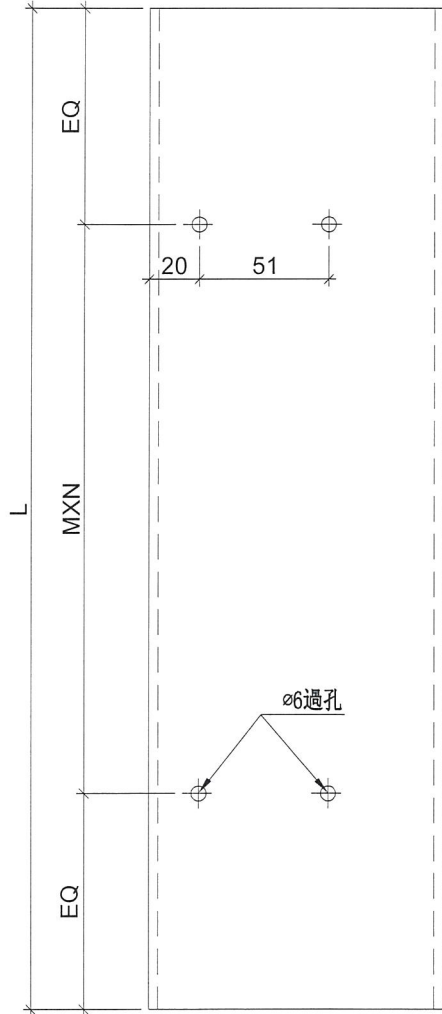
名稱	SD中柱底座	制圖	羅志光	2018.12.10	修改		
材料	X85579	復核	謝永林	2018.12.13	日期		
顏色	MILL	批准			圖號	ZS-U01	



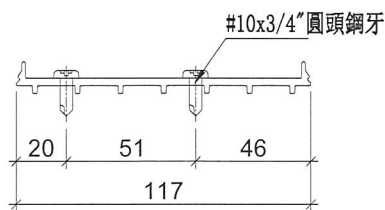
美特鋁質 有限公司  
MIDI Aluminium Fabricator Ltd.

工程號 J-837 地盤 觀塘裕民坊

物料編號	L	數量	MXN	EQ	分格尺寸	使用位置	樓層
ZS-U01R	2160	3	300 X 7	30	2250	TICW-D-1	7F~9F
	2160	3	300 X 7	30	2250	TICW-A-3	7F~9F
	2160	3	300 X 7	30	2250	TICW-A-2	7F~9F
	2160	3	300 X 7	30	2250	TICW-C-1	7F~9F
	2160	3	300 X 7	30	2250	TICW-C-1	7F~9F
	2160	3	300 X 7	30	2250	TICW-M-2	7F~9F
	2160	3	300 X 7	30	2250	TICW-M-1	7F~9F
	2160	3	300 X 7	30	2250	TICW-K-2	7F~9F
	2160	3	300 X 7	30	2250	TICW-K-2	7F~9F
	2160	3	300 X 7	30	2250	TICW-K-1	7F~9F
	2160	3	300 X 7	30	2250	TICW-K-1	7F~9F
	2160	3	300 X 7	30	2250	TICW-H-2	7F~9F
	2160	3	300 X 7	30	2250	TICW-H-2	7F~9F
合計：		36					



工廠用



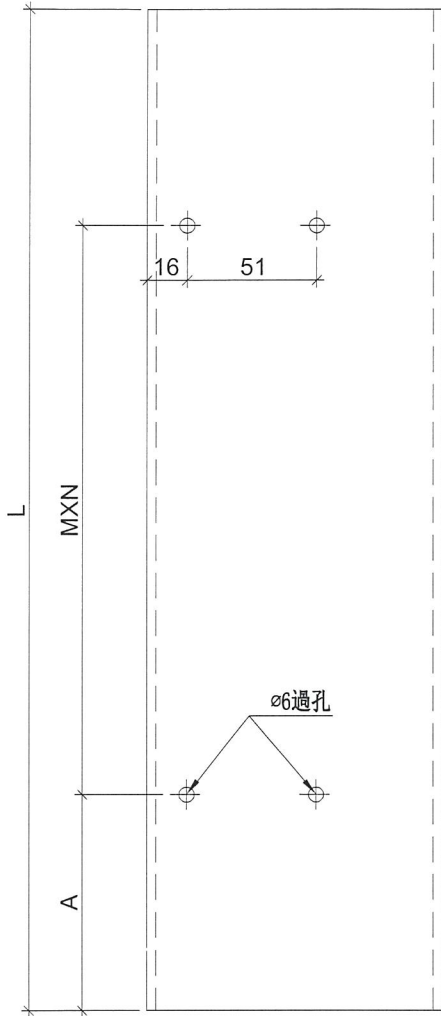
名稱	SD中柱底座	制圖	羅志光	2018. 12. 10	修改		
材料	X85579	復核	謝永林	2018. 12. 13	日期		
顏色	MILL	批准			圖號	ZS-U01R	



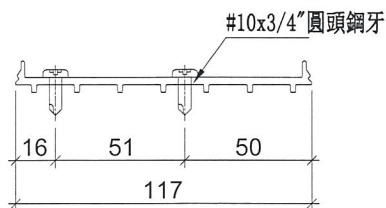
美特鋁質 有限公司  
MIDI Aluminium Fabricator Ltd.

工程號 J-837 地盤 觀塘裕民坊

物料編號	L	數量	MXN			A	分格尺寸	使用位置	樓層
TD-M05	2460	3	280	X	8	165	2580	T1CW-G-1	7F~9F
	2460	3	280	X	8	165	2580	T1CW-F-2	7F~9F
	2460	3	280	X	8	165	2580	T1CW-E-1	7F~9F
	2460	3	280	X	8	165	2580	T1CW-D-1	7F~9F
	2460	3	280	X	8	165	2580	T1CW-D-1	7F~9F
	2460	3	280	X	8	165	2580	T1CW-B-2	7F~9F
	2460	3	280	X	8	165	2580	T1CW-B-1	7F~9F
	2460	3	280	X	8	165	2580	T1CW-L-2	7F~9F
	2460	3	280	X	8	165	2580	T1CW-L-1	7F~9F
	2460	3	280	X	8	165	2580	T1CW-J-2	7F~9F
	2460	3	280	X	8	165	2580	T1CW-J-1	7F~9F
	合計：		33						



工廠用



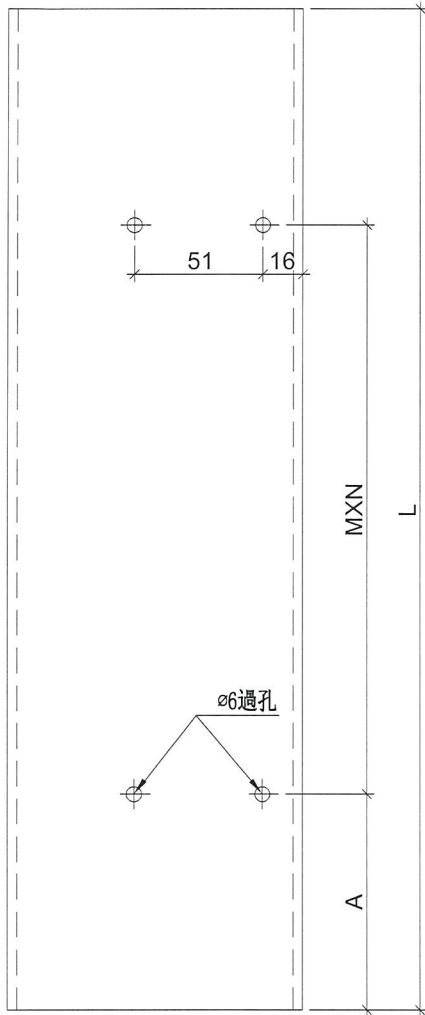
名稱	SD中柱底座	制圖	羅志光	2018.12.10	修改		
材料	X85579	復核	謝永林	2018.12.13	日期		
顏色	MILL	批准			圖號	TD-M05	



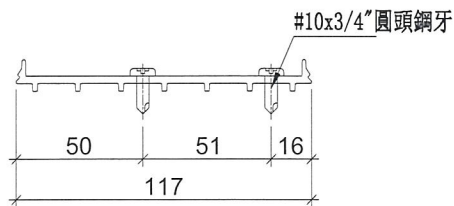
美特鋁質 有限公司  
MIDI Aluminium Fabricator Ltd.

工程號 TD-M05R 地盤 觀塘裕民坊

物料編號	L	數量	MXN			A	分格尺寸	使用位置	樓層
TD-M05R	2460	3	280	X	8	165	2580	TICW-D-1	7F~9F
	2460	3	280	X	8	165	2580	TICW-A-3	7F~9F
	2460	3	280	X	8	165	2580	TICW-A-2	7F~9F
	2460	3	280	X	8	165	2580	TICW-C-1	7F~9F
	2460	3	280	X	8	165	2580	TICW-C-1	7F~9F
	2460	3	280	X	8	165	2580	TICW-M-2	7F~9F
	2460	3	280	X	8	165	2580	TICW-M-1	7F~9F
	2460	3	280	X	8	165	2580	TICW-K-2	7F~9F
	2460	3	280	X	8	165	2580	TICW-K-1	7F~9F
	2460	3	280	X	8	165	2580	TICW-H-2	7F~9F
	2460	3	280	X	8	165	2580	TICW-H-2	7F~9F
	合計：		33						



工廠用



名稱	SD中柱底座	制圖	羅志光	2018.12.10	修改			
材料	X85579	復核	謝永林	2018.12.13	日期			
顏色	MILL	批准			圖號	TD-M05R		



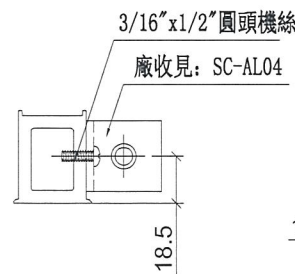
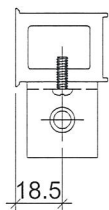
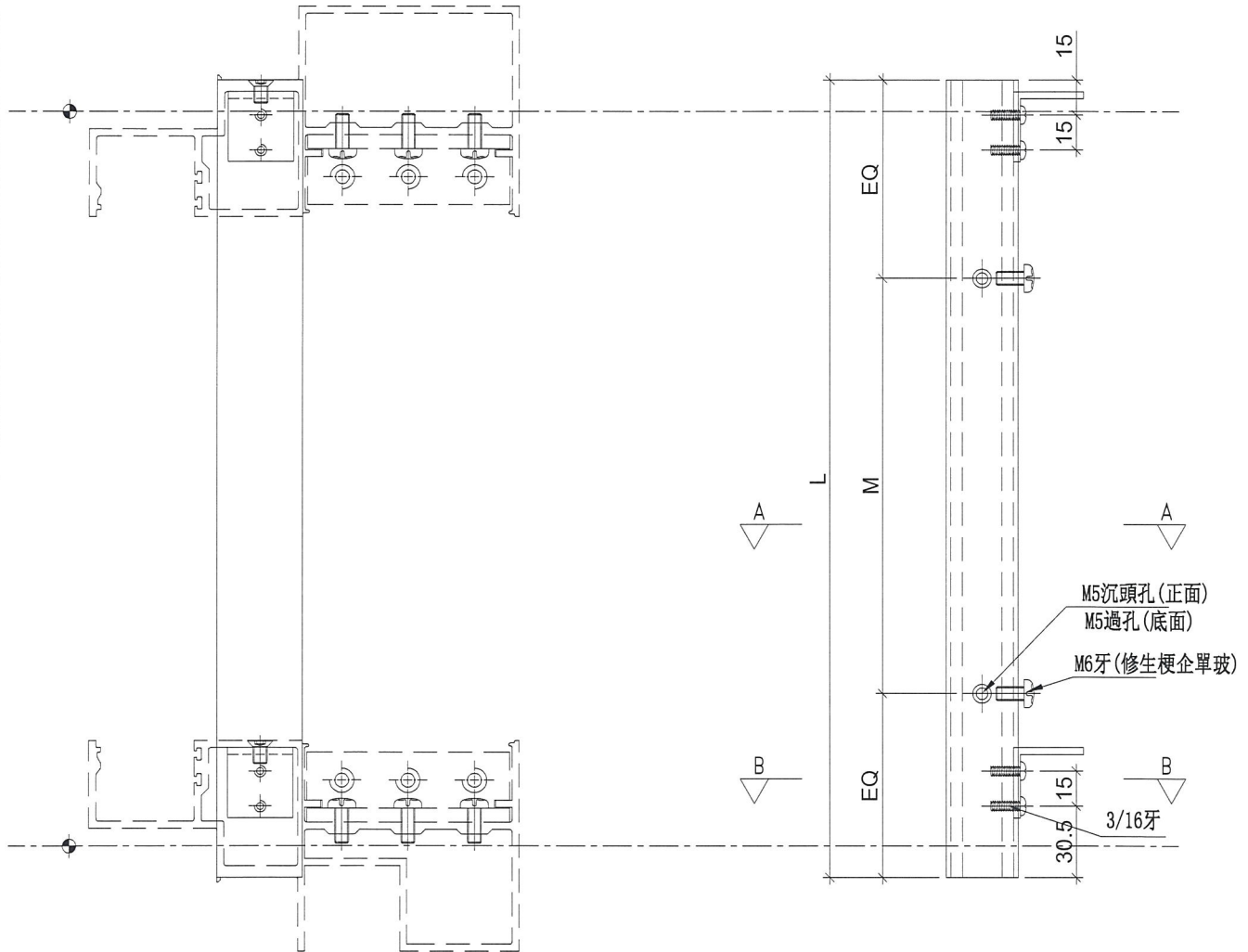
美特鋁質 有限公司  
MIDI Aluminium Fabricator Ltd.

工程號 J-837 地盤 觀塘裕民坊

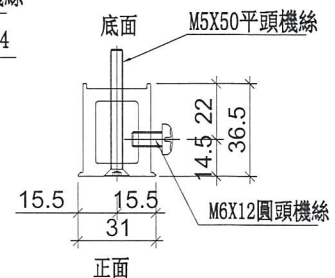
\*注意：  
螺絲鑽平頭孔事宜，請留意M5及3/16"要  
沉頭 (90° X ø10)，供修螺絲后腳膠用

物料編號	L	數量	M	EQ	分格尺寸	使用位置	樓層
UN-SE1	597	3	300 X 1	148.5	570	T1CW-G-1	7F-9F
	597	3	300 X 1	148.5	570	T1CW-F-2	7F-9F
	597	3	300 X 1	148.5	570	T1CW-E-1	7F-9F
	597	3	300 X 1	148.5	570	T1CW-D-1	7F-9F
	597	3	300 X 1	148.5	570	T1CW-D-1	7F-9F
	597	3	300 X 1	148.5	570	T1CW-B-2	7F-9F
	597	3	300 X 1	148.5	570	T1CW-B-1	7F-9F
	597	3	300 X 1	148.5	570	T1CW-L-2	7F-9F
	597	3	300 X 1	148.5	570	T1CW-L-1	7F-9F
	597	3	300 X 1	148.5	570	T1CW-J-2	7F-9F
	597	3	300 X 1	148.5	570	T1CW-J-1	7F-9F
合計：		33					

工廠用



SECTION: B-B



SECTION: A-A

名稱	雙生托	制圖	羅志光	2018. 12. 10	修改		
材料	X85551	復核	謝永林	2018. 12. 13	日期		
顏色	EC-DG-S332054 (3塗)	批准			圖號	UN-SE1	



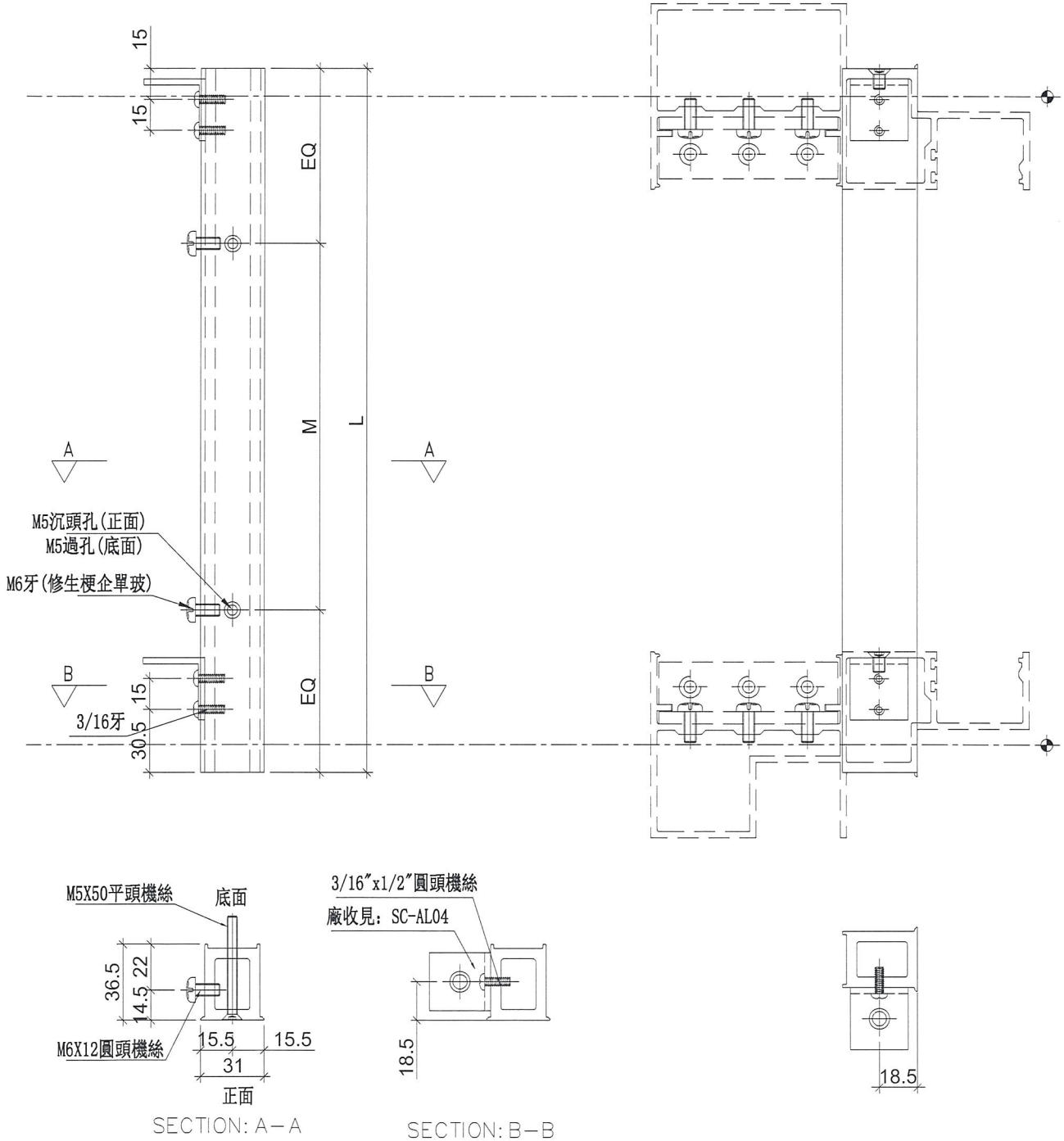
美特鋁質有限公司  
MIDI Aluminium Fabricator Ltd.

工程號 J-837 地盤 觀塘裕民坊

\*注意：  
螺絲鑽平頭孔事宜，請留意M5及3/16"要  
沉頭(90° X ø10)，供修螺絲后唧膠用

工廠用

物料編號	L	數量	M	EQ	分格尺寸	使用位置	樓層
UN-SE1R	597	3	300 X 1	148.5	570	T1CW-D-1	7F~9F
	597	3	300 X 1	148.5	570	T1CW-A-3	7F~9F
	597	3	300 X 1	148.5	570	T1CW-A-2	7F~9F
	597	3	300 X 1	148.5	570	T1CW-C-1	7F~9F
	597	3	300 X 1	148.5	570	T1CW-C-1	7F~9F
	597	3	300 X 1	148.5	570	T1CW-M-2	7F~9F
	597	3	300 X 1	148.5	570	T1CW-M-1	7F~9F
	597	3	300 X 1	148.5	570	T1CW-K-2	7F~9F
	597	3	300 X 1	148.5	570	T1CW-K-1	7F~9F
	597	3	300 X 1	148.5	570	T1CW-H-2	7F~9F
	597	3	300 X 1	148.5	570	T1CW-H-2	7F~9F
合計：		33					



名稱	雙生托	制圖	羅志光	2018. 12. 10	修改		
材料	X85551	復核	謝永林	2018. 12. 13	日期		
顏色	EC-DG-S332054 (3塗)	批准			圖號	UN-SE1R	

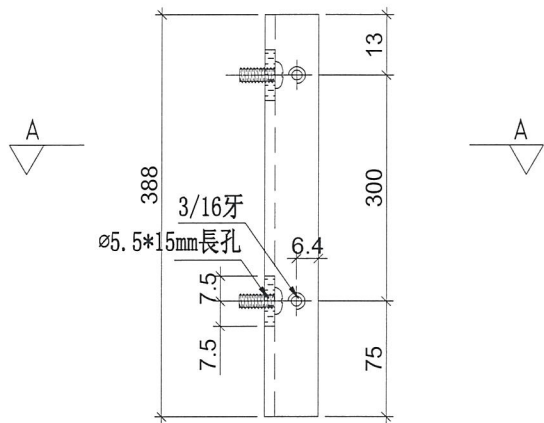


美特鋁質有限公司  
MIDI Aluminium Fabricator Ltd.

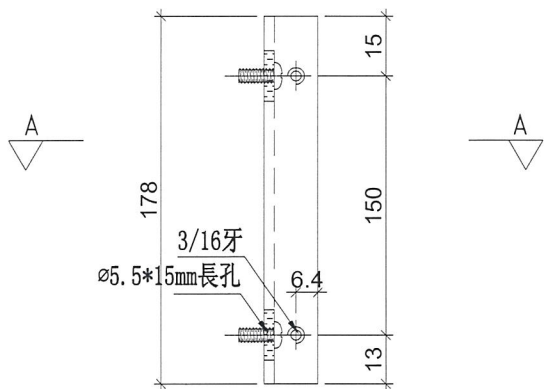
工程號 J-837 地盤 觀塘裕民坊

工廠用

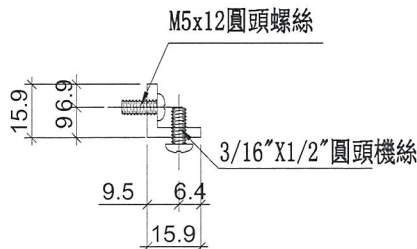
頂



鋁角圖號:LJ-C01a



鋁角圖號:LJ-C01b



SECTION: A-A

物料編號	數量/組	使用位置	樓層
	9	T1CW-H-1	7F~9F
	9	T1CW-G-2	7F~9F
	18	T1CW-G-1	7F~9F
	15	T1CW-F-2	7F~9F
	12	T1CW-E-2	7F~9F
	9	T1CW-E-1	7F~9F
	15	T1CW-D-1	7F~9F
	3	T1CW-A-3	7F~9F
	21	T1CW-A-2	7F~9F
	15	T1CW-A-1	7F~9F
	9	T1CW-B-3	7F~9F
	15	T1CW-B-2	7F~9F
	6	T1CW-B-1	7F~9F
	18	T1CW-C-1	7F~9F
	3	T1CW-M-2	7F~9F
	9	T1CW-M-1	7F~9F
	9	T1CW-L-2	7F~9F
	3	T1CW-L-1	7F~9F
	3	T1CW-K-2	7F~9F
	9	T1CW-K-1	7F~9F
	9	T1CW-J-2	7F~9F
	3	T1CW-J-1	7F~9F
	18	T1CW-H-2	7F~9F
合計:	240		

LJ-C01=1 (LJ-C01a) +1 (LJ-C01b)

名稱	鋁角加工圖	制圖	羅志光	2018.12.10	修改		
材料	15.88*15.88*3.18鋁角	復核	謝永林	2018.12.13	日期		
顏色	MILL	批准			圖號	LJ-C01a/LJ-C01b	

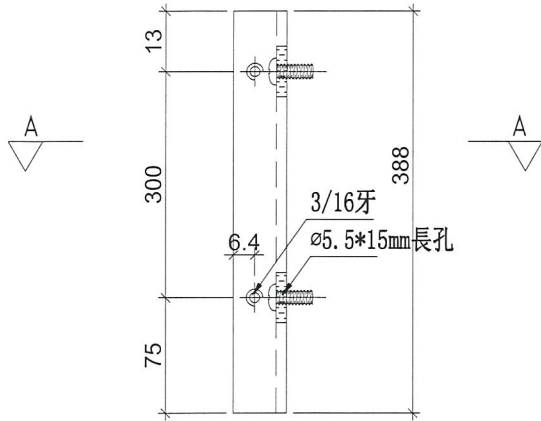


美特鋁質 有限公司  
MIDI Aluminium Fabricator Ltd.

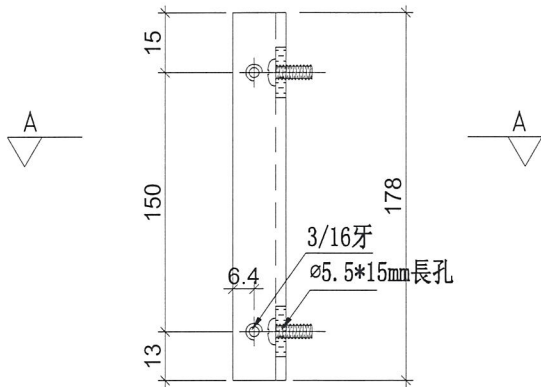
工程號 J-837 地盤 觀塘裕民坊

工廠用

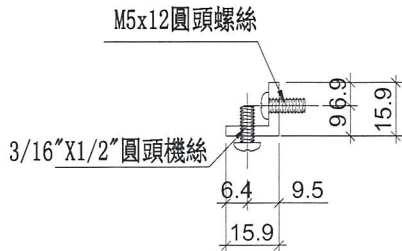
頂



鋁角圖號:LJ-C01Ra



鋁角圖號:LJ-C01Rb



SECTION: A-A

物料編號	數量/組	使用位置	樓層
	9	T1CW-H-1	7F~9F
	9	T1CW-G-2	7F~9F
	18	T1CW-G-1	7F~9F
	15	T1CW-F-2	7F~9F
	12	T1CW-E-2	7F~9F
	9	T1CW-E-1	7F~9F
	15	T1CW-D-1	7F~9F
	3	T1CW-A-3	7F~9F
	21	T1CW-A-2	7F~9F
	15	T1CW-A-1	7F~9F
	9	T1CW-B-3	7F~9F
LJ-C01R	15	T1CW-B-2	7F~9F
	6	T1CW-B-1	7F~9F
	18	T1CW-C-1	7F~9F
	3	T1CW-M-2	7F~9F
	9	T1CW-M-1	7F~9F
	9	T1CW-L-2	7F~9F
	3	T1CW-L-1	7F~9F
	3	T1CW-K-2	7F~9F
	9	T1CW-K-1	7F~9F
	9	T1CW-J-2	7F~9F
	3	T1CW-J-1	7F~9F
	18	T1CW-H-2	7F~9F
合計：	240		

LJ-C01R=1 (LJ-C01Ra) +1 (LJ-C01Rb)

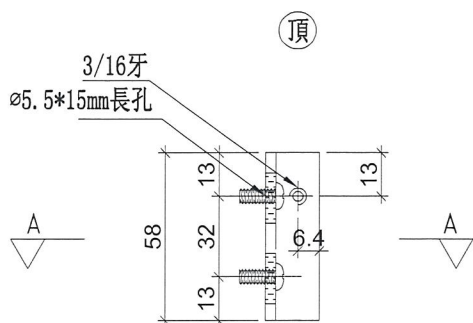
名稱	鋁角加工圖	制圖	羅志光	2018.12.10	修改		
材料	15.88*15.88*3.18鋁角	復核	謝永林	2018.12.13	日期		
顏色	MILL	批准			圖號	LJ-C01Ra/LJ-C01Rb	



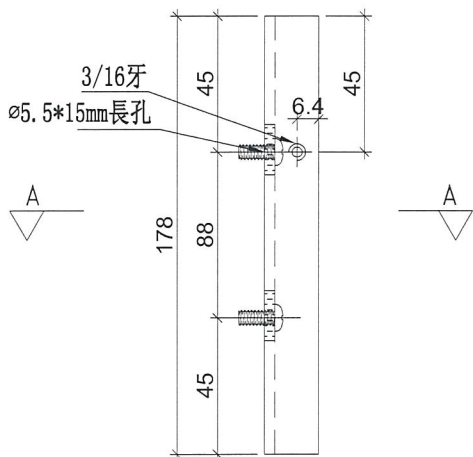
美特鋁質有限公司  
MIDI Aluminium Fabricator Ltd.

工程號 J-837 地盤 觀塘裕民坊

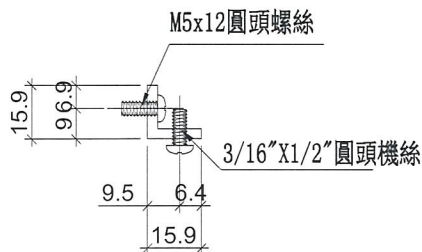
工廠用



鋁角圖號:LJ-C02a



鋁角圖號:LJ-C02b



SECTION: A-A

物料編號	數量/組	使用位置	樓層
LJ-C02	3	T1CW-G-1	7F~9F
	3	T1CW-F-2	7F~9F
	3	T1CW-E-1	7F~9F
	9	T1CW-D-1	7F~9F
	3	T1CW-A-3	7F~9F
	3	T1CW-A-2	7F~9F
	3	T1CW-B-2	7F~9F
	3	T1CW-B-1	7F~9F
	6	T1CW-C-1	7F~9F
	3	T1CW-M-2	7F~9F
	3	T1CW-M-1	7F~9F
	3	T1CW-L-2	7F~9F
	3	T1CW-L-1	7F~9F
	3	T1CW-K-2	7F~9F
	3	T1CW-K-1	7F~9F
	3	T1CW-J-2	7F~9F
	3	T1CW-J-1	7F~9F
	6	T1CW-H-2	7F~9F
合計:	66		

$$LJ-C02=1(LJ-C02a)+1(LJ-C02b)$$

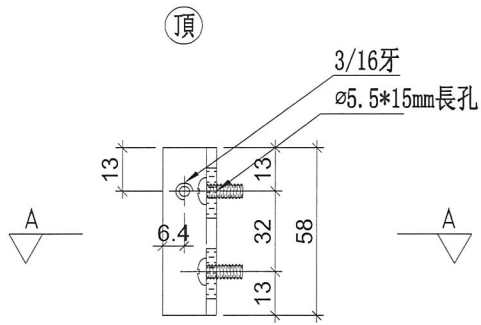
名稱	鋁角加工圖	制圖	羅志光	2018.12.10	修改		
材料	15.88*15.88*3.18鋁角	復核	謝永林	2018.12.13	日期		
顏色	MILL	批准			圖號	LJ-C02a/LJ-C02b	



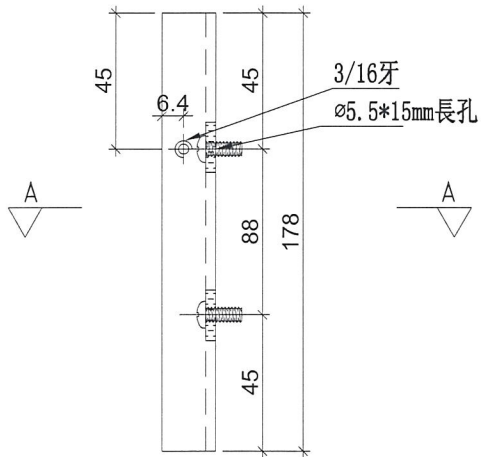
美特鋁質 有限公司  
MIDI Aluminium Fabricator Ltd.

工程號 J-837 地盤 觀塘裕民坊

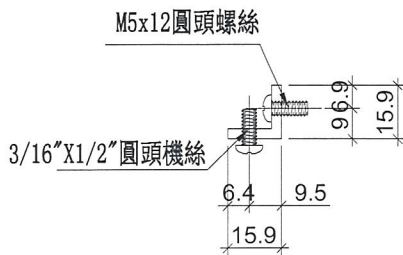
工廠用



鋁角圖號:LJ-C02Ra



鋁角圖號:LJ-C02Rb



SECTION: A-A

物料編號	數量/組	使用位置	樓層
LJ-C02R	3	T1CW-G-1	7F~9F
	3	T1CW-F-2	7F~9F
	3	T1CW-E-1	7F~9F
	9	T1CW-D-1	7F~9F
	3	T1CW-A-3	7F~9F
	3	T1CW-A-2	7F~9F
	3	T1CW-B-2	7F~9F
	3	T1CW-B-1	7F~9F
	6	T1CW-C-1	7F~9F
	3	T1CW-M-2	7F~9F
	3	T1CW-M-1	7F~9F
	3	T1CW-L-2	7F~9F
	3	T1CW-L-1	7F~9F
	3	T1CW-K-2	7F~9F
	3	T1CW-K-1	7F~9F
	3	T1CW-J-2	7F~9F
	3	T1CW-J-1	7F~9F
	6	T1CW-H-2	7F~9F
合計 :	66		

LJ-C02R=1 (LJ-C02Ra) +1 (LJ-C02Rb)

名稱	鋁角加工圖	制圖	羅志光	2018.12.10	修改		
材料	15.88*15.88*3.18鋁角	復核	謝永林	2018.12.13	日期		
顏色	MILL	批準			圖號	LJ-C02Ra/LJ-C02Rb	



美特鋁質 有限公司  
MIDI Aluminium Fabricator Ltd.

工程號

J-837

地盤

觀塘裕民坊

工廠用

物料編號

數量

使用位置

樓層

LJ-C03

3

T1CW-D-1

7F~9F

3

T1CW-C-1

7F~9F

3

T1CW-H-2

7F~9F

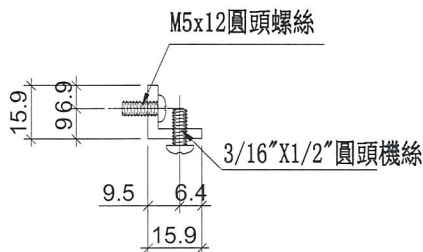
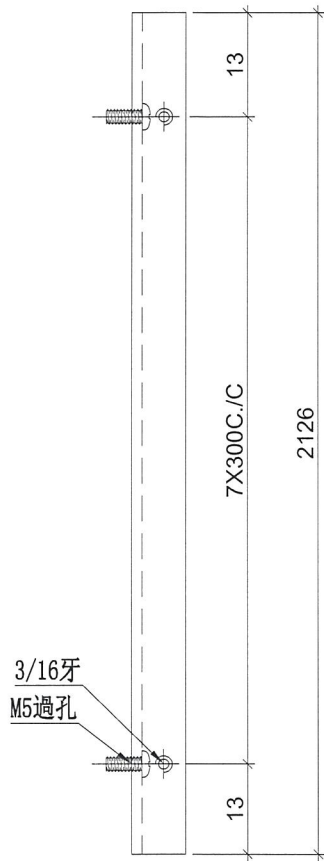
3

T1CW-G-1

7F~9F

合計：

12



名稱	鋁角加工圖	制圖	羅志光	2018.12.10	修改			
材料	15.88*15.88*3.18鋁角	復核	謝永林	2018.12.13	日期			
顏色	MILL	批准			圖號	LJ-C03		



美特鋁質 有限公司  
MIDI Aluminium Fabricator Ltd.

工程號

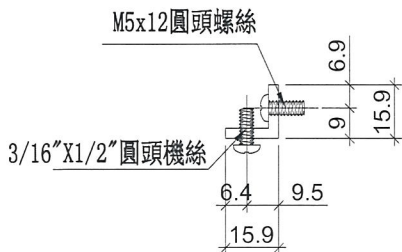
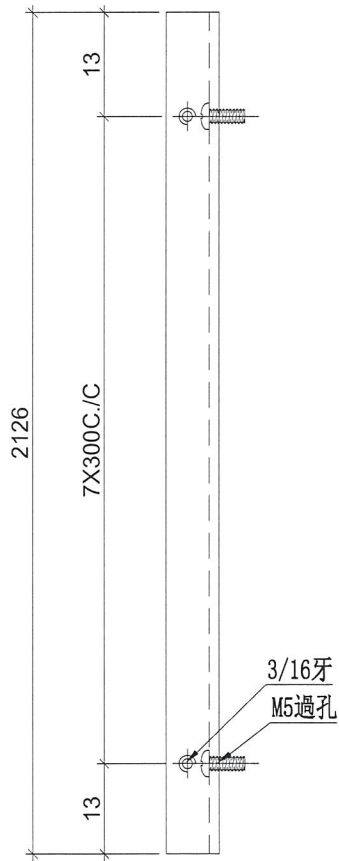
J-837

地盤

觀塘裕民坊

工廠用

物料編號	數量	使用位置	樓層
LJ-C03R	3	T1CW-D-1	7F~9F
	3	T1CW-C-1	7F~9F
	3	T1CW-H-2	7F~9F
	3	T1CW-G-1	7F~9F
合計：	12		



名稱	鋁角加工圖	制圖	羅志光	2018.12.10	修改			
材料	15.88*15.88*3.18鋁角	復核	謝永林	2018.12.13	日期			
顏色	MILL	批准			圖號	LJ-C03R		



美特鋁質 有限公司  
MIDI Aluminium Fabricator Ltd.

工程號

J-837

地盤

觀塘裕民坊

物料編號

數量

使用位置

樓層

SZ-Y01

3

T1CW-D-1

7F~9F

3

T1CW-C-1

7F~9F

3

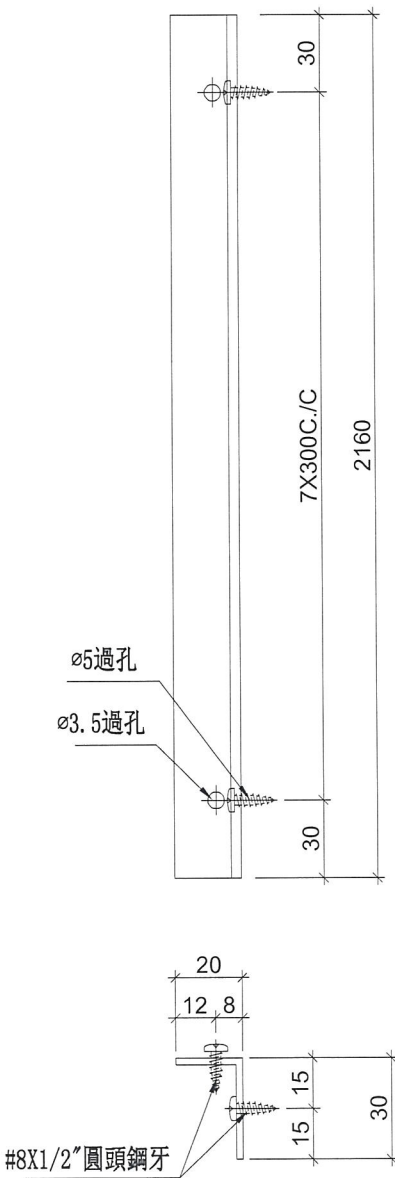
T1CW-H-2

7F~9F

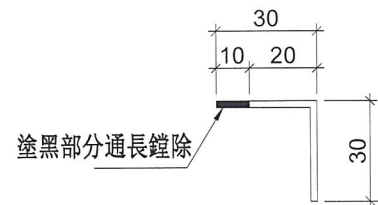
合計：

9

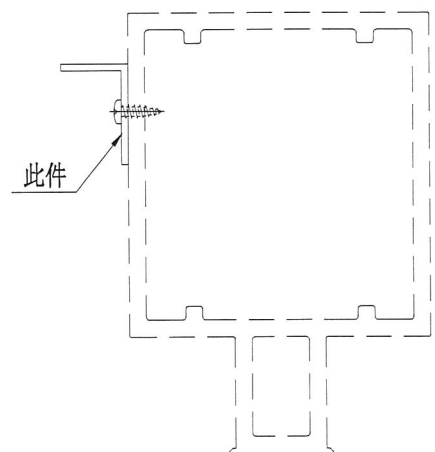
工廠用



鍍料示意圖



安裝示意圖



名稱	鋁角加工圖	制圖	羅志光	2018.12.10	修改			
材料	30*30*2鋁角	復核	謝永林	2018.12.13	日期			
顏色	MILL	批準			圖號	SZ-Y01		



美特鋁質 有限公司  
MIDI Aluminium Fabricator Ltd.

工程號

J-837

地盤

觀塘裕民坊

物料編號

數量

使用位置

樓層

SZ-Y01R

3

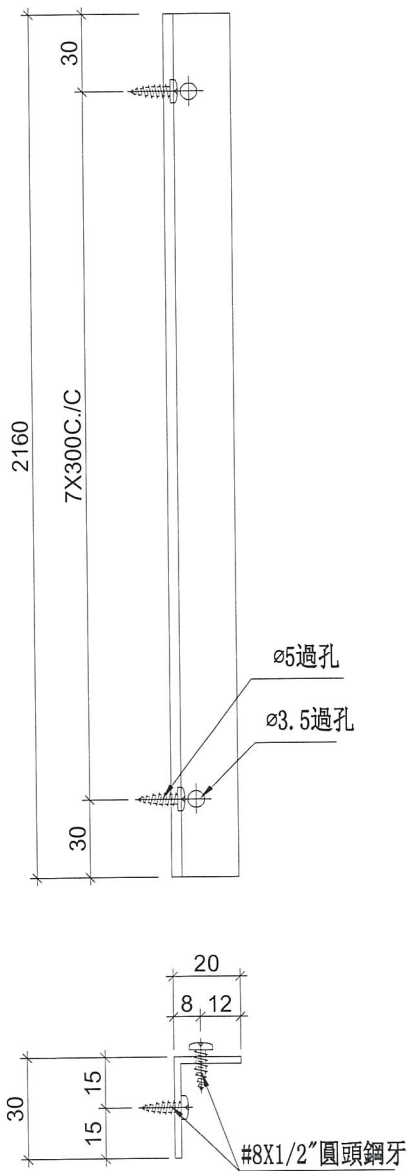
T1CW-G-1

7F~9F

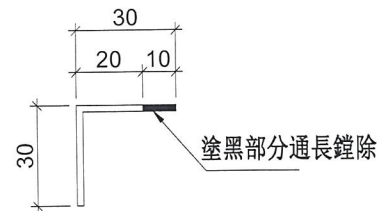
合計：

3

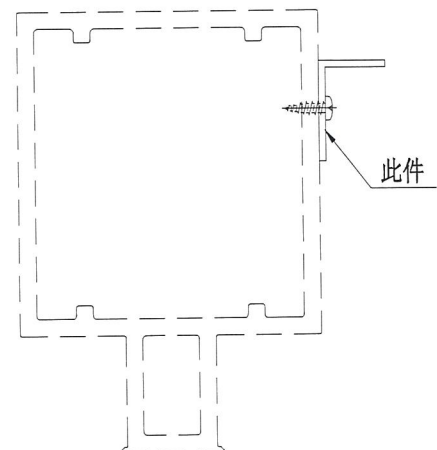
工廠用



鏜料示意圖



安裝示意圖



名稱	鋁角加工圖	制圖	羅志光	2018.12.10	修改		
材料	30*30*2鋁角	復核	謝永林	2018.12.13	日期		
顏色	MILL	批准			圖號	SZ-Y01R	

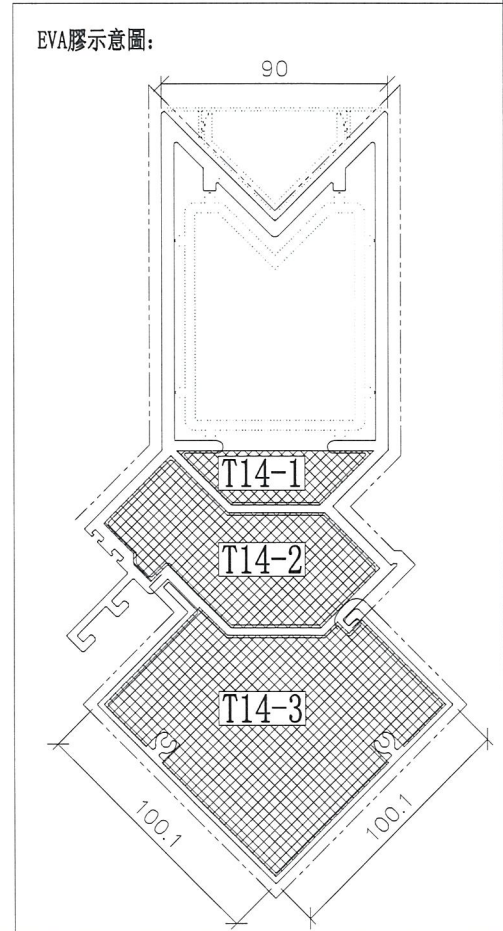
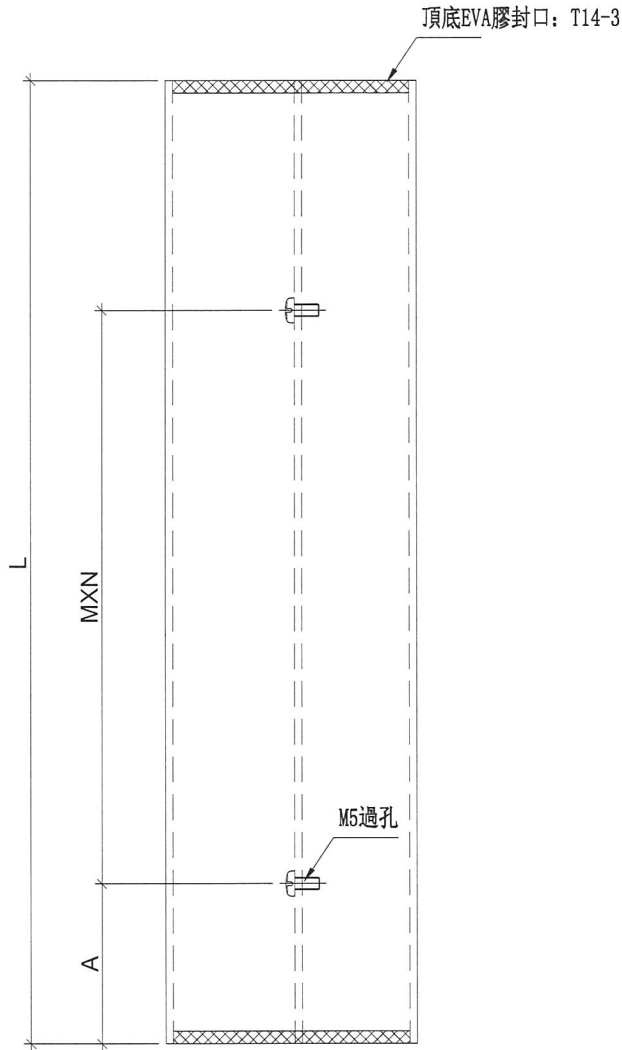


美特鋁質 有限公司  
MIDI Aluminium Fabricator Ltd.

物料編號	L	數量	MXN		A	分格尺寸	位置
ZS-X01	899	3	300	X 2	149.5	900	T1CW-B-1
ZS-X02	2249	3	300	X 7	74.5	2250	T1CW-B-1

工程號	J-837	地盤	觀塘裕民坊
-----	-------	----	-------

工廠用



名稱	轉角企外蓋	制圖	羅志光	2018.09.18	修改		
材料	X85569	復核	謝永林	2018.10.11	日期		
顏色	EC-DG-S332054 (3塗)	批准			圖號	ZS-X01	



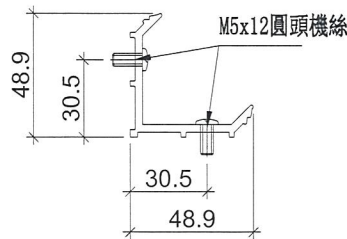
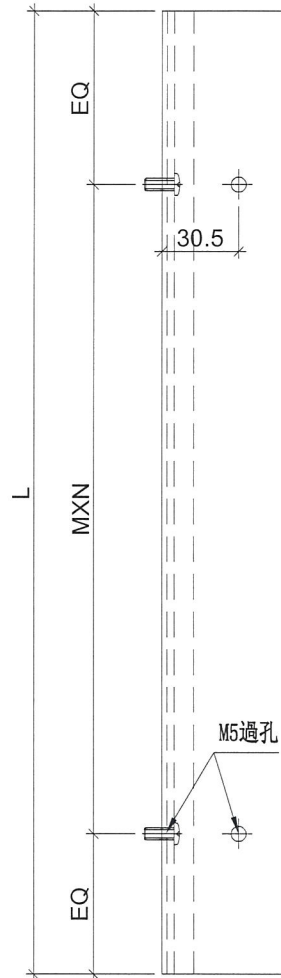
美特鋁質 有限公司

MIDI Aluminium Fabricator Ltd.

物料編號	L	數量	MXN		EQ	分格尺寸	位置
ZS-Y01	2160	3	300	X	7	30	2250
							T1CW-B-1

工程號	J-837	地盤	觀塘裕民坊
-----	-------	----	-------

工廠用



名稱	轉角室內蓋托角	制圖	羅志光	2018.09.18	修改		
材料	X85596	復核	謝永林	2018.10.11	日期		
顏色	MILL	批准			圖號	ZS-Y01	

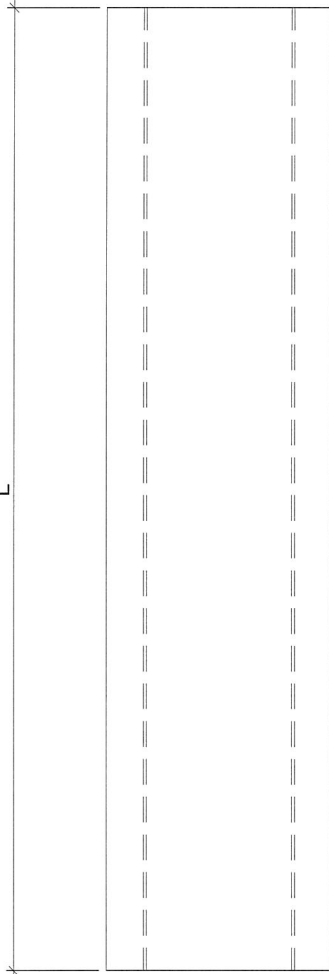


美特鋁質 有限公司  
MIDI Aluminium Fabricator Ltd.

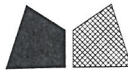
物料編號	L	數量	分格尺寸	窗號
ZS-Y01a	2185	3	2250	T1CW-B1

工程號	J-837	地盤	觀塘裕民坊
-----	-------	----	-------

地盤用



名稱	轉角室內蓋	制圖	羅志光	2018.09.18	修改			
材料	X85597	復核	謝永林	2018.10.11	日期			
顏色	EC-DG-S332054 (3塗)	批准			圖號	ZS-Y01a		



美特鋁質 有限公司  
MIDI Aluminium Fabricator Ltd.

工程號

J-837

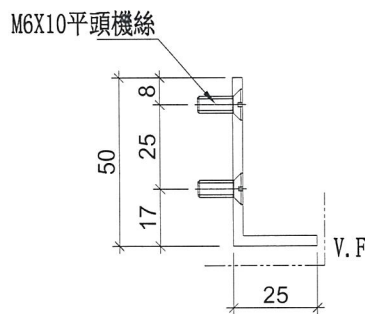
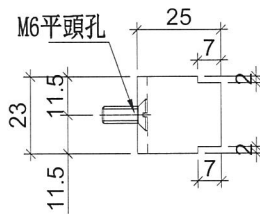
地盤

觀塘裕民坊

物料編號	數量	位置
SC-AL02	288+12=300	欄河位用



注意：平頭孔位不可以撥太平



名稱	鋁角加工圖	制圖	羅志光	2018.12.16	修改			
材料	50*25*3鋁角	復核	謝永林	2018.12.17	日期			
顏色	EC-DG-S332054 (3塗)	批准			圖號	SC-AL02		



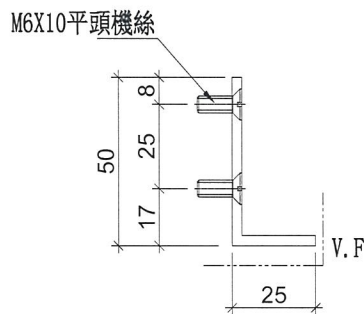
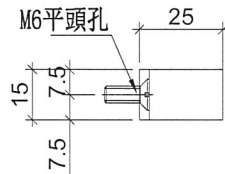
美特鋁質 有限公司  
MIDI Aluminium Fabricator Ltd.

工程號 J-837 地盤 觀塘裕民坊

物料編號	數量	位置
SC-AL03	3	轉角欄河位用

工廠用

注意：平頭孔位不可以撥太平



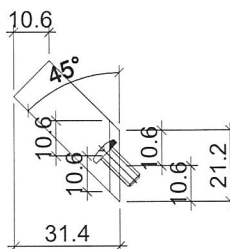
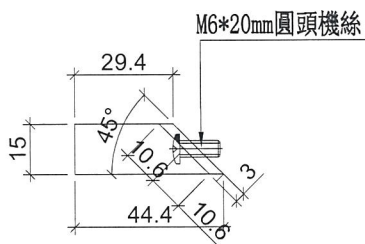
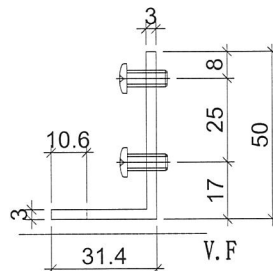
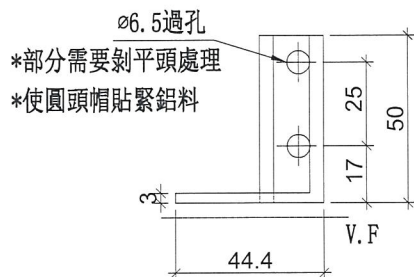
名稱	鋁角加工圖	制圖	羅志光	2018.09.18	修改			
材料	50*25*3鋁角	復核	謝永林	2018.10.11	日期			
顏色	EC-DG-S332054 (3塗)	批准			圖號	SC-AL06		



美特鋁質 有限公司  
MIDI Aluminium Fabricator Ltd.

工程號	J-837	地盤	觀塘裕民坊
-----	-------	----	-------

物料編號	數量	位置
SC-AL07	3	轉角欄河位用



名稱	鋁角加工圖	制圖	羅志光	2018.09.18	修改		
材料	50*25*3鋁角	復核	謝永林	2018.10.11	日期		
顏色	EC-DG-S332054 (3塗)	批准			圖號	SC-AL07	



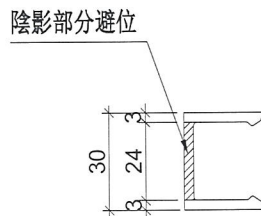
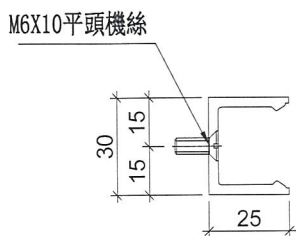
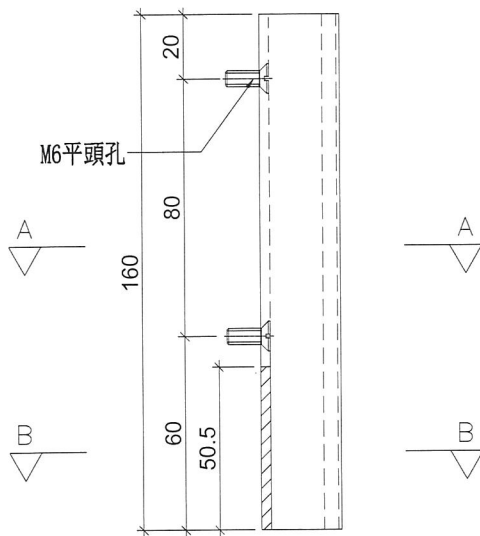
美特鋁質 有限公司  
MIDI Aluminium Fabricator Ltd.

物料編號	數量
UN-LC1	156

工程號	J-837	地盤	觀塘裕民坊
-----	-------	----	-------

工廠用

注意：平頭孔位不可以撥太平



SECTION: A-A

SECTION: B-B

名稱	欄河槽加工圖	制圖	羅志光	2018.12.16	修改		
材料	X85476	復核	謝永林	2018.12.17	日期		
顏色	EC-DG-S332054 (3塗)	批准			圖號	UN-LC1	



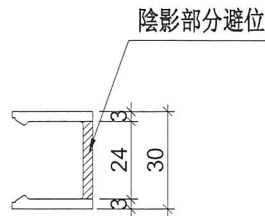
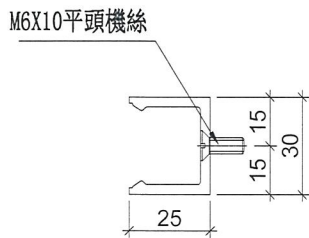
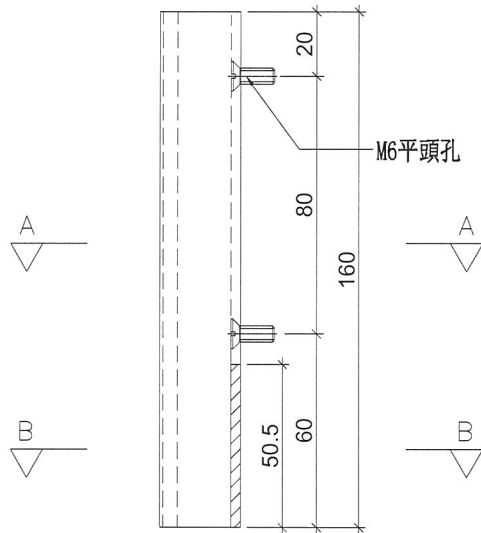
美特鋁質 有限公司  
MIDI Aluminium Fabricator Ltd.

物料編號	數量
UN-LC2	156

工程號	J-837	地盤	觀塘裕民坊
-----	-------	----	-------

工廠用

注意：平頭孔位不可以撥太平



名稱	欄河槽加工圖	制圖	羅志光	2018.12.16	修改		
材料	X85476	復核	謝永林	2018.12.17	日期		
顏色	EC-DG-S332054 (3塗)	批准			圖號	UN-LC2	



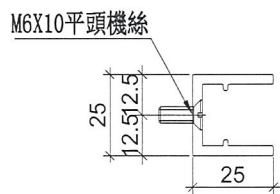
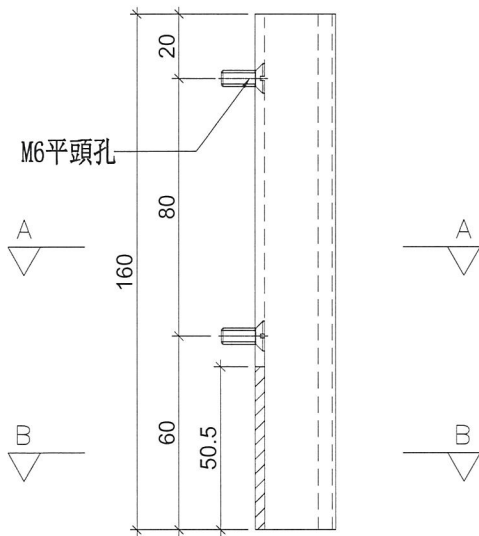
美特鋁質 有限公司  
MIDI Aluminium Fabricator Ltd.

物料編號	數量
UN-LC3	3

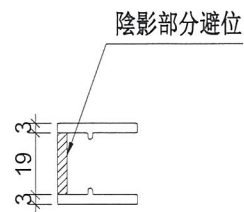
工程號	J-837	地盤	觀塘裕民坊
-----	-------	----	-------

工廠用

注意：平頭孔位不可以撥太平



SECTION: A-A



SECTION: B-B

名稱	欄河槽加工圖	制圖	羅志光	2018.09.18	修改		
材料	X84991	復核	謝永林	2018.10.11	日期		
顏色	EC-DG-S332054 (3塗)	批准			圖號	UN-LC3	

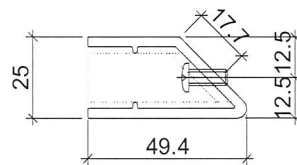
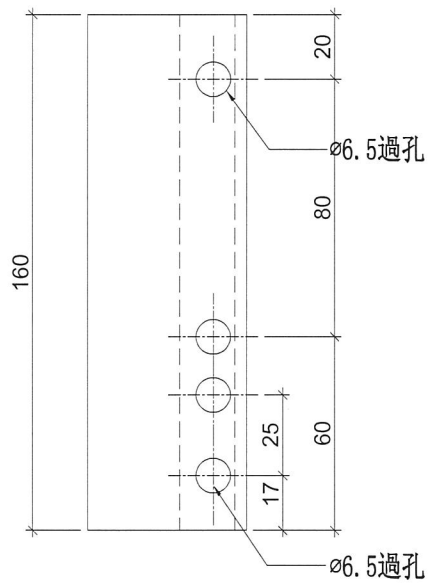


美特鋁質 有限公司  
MIDI Aluminium Fabricator Ltd.

物料編號	數量
UN-LC4	3

工程號	J-837	地盤	觀塘裕民坊
-----	-------	----	-------

工廠用



名稱	欄河槽加工圖	制圖	羅志光	2018.09.18	修改		
材料	X85003	復核	謝永林	2018.10.11	日期		
顏色	EC-DG-S332054 (3塗)	批准			圖號	UN-LC4	



美特鋁質 有限公司  
MIDI Aluminium Fabricator Ltd.

工程號

J-837

地盤

觀塘裕民坊

物料編號

數量

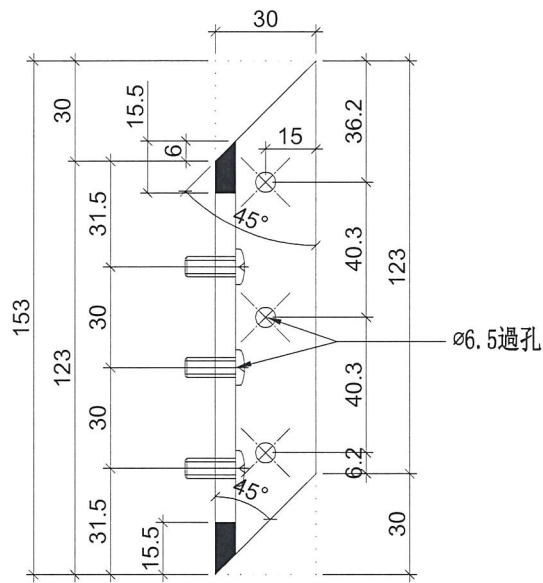
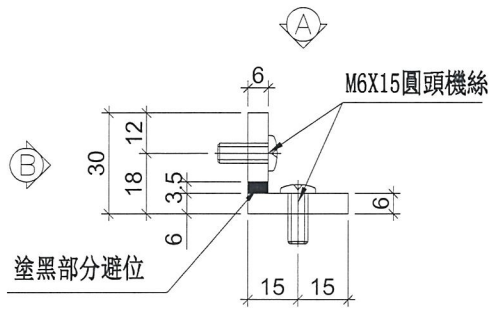
使用位置

SC-BL01

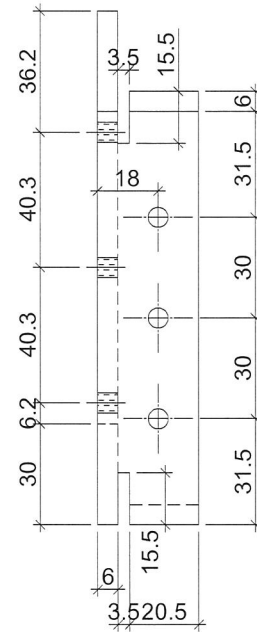
3

轉角主企主橫組裝用

工廠用



視圖“A-A”



視圖“B-B”

名稱	30x30x6鋁角	制圖	羅志光	2018.12.16	修改		
材料	X85594	復核	謝永林	2018.12.16	日期		
顏色	MILL	批准			圖號	SC-BL01	



美特鋁質 有限公司  
MIDI Aluminium Fabricator Ltd.

工程號

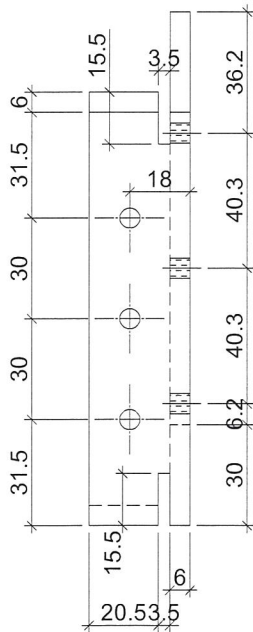
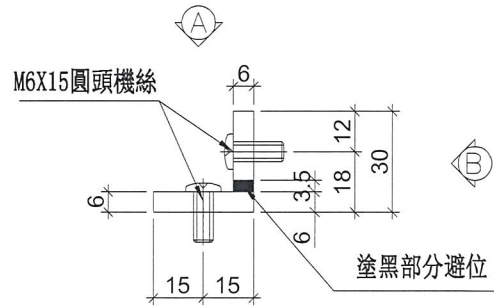
J-837

地盤

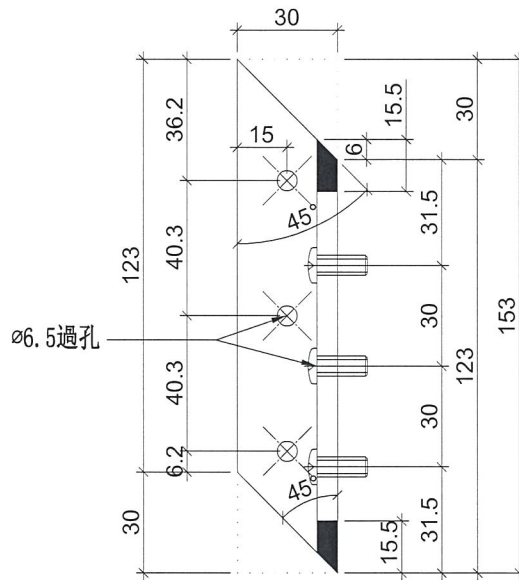
觀塘裕民坊

物料編號	數量	使用位置
SC-BL02	3	轉角主企主橫組裝用

工廠用



視圖 "B-B"



視圖 "A-A"

名稱	30x30x6鋁角	制圖	羅志光	2018.12.16	修改		
材料	X85594	復核	謝永林	2018.12.16	日期		
顏色	MILL	批准			圖號	SC-BL02	



美特鋁質有限公司  
MIDI Aluminium Fabricator Ltd.

工程號

J-837

地盤

觀塘裕民坊

物料編號

SC-BL03

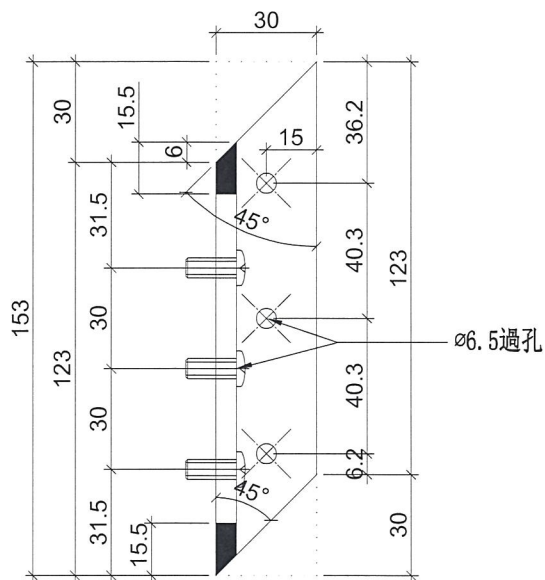
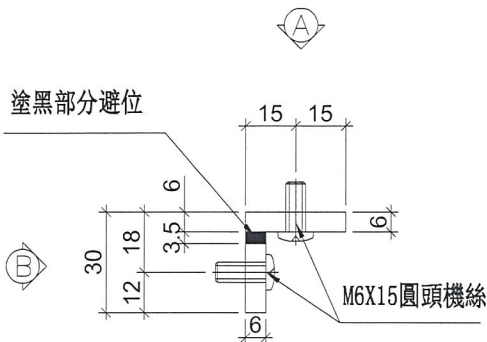
數量

3

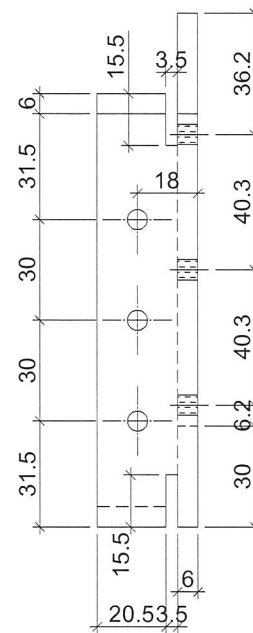
使用位置

轉角主企主橫組裝用

工廠用



視圖 "A-A"



視圖 "B-B"

名稱	30x30x6鋁角	制圖	羅志光	2018.12.16	修改		
材料	X85594	復核	謝永林	2018.12.16	日期		
顏色	MILL	批准			圖號	SC-BL03	



美特鋁質 有限公司  
MIDI Aluminium Fabricator Ltd.

工程號

J-837

地盤

觀塘裕民坊

物料編號

SC-BL04

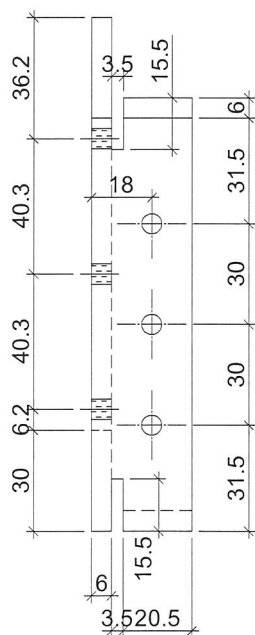
數量

6

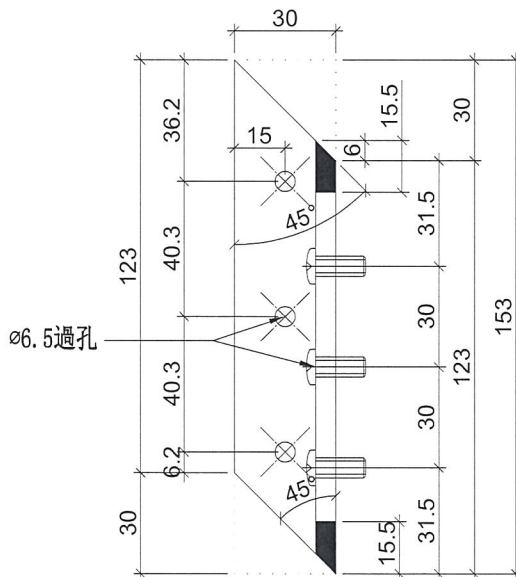
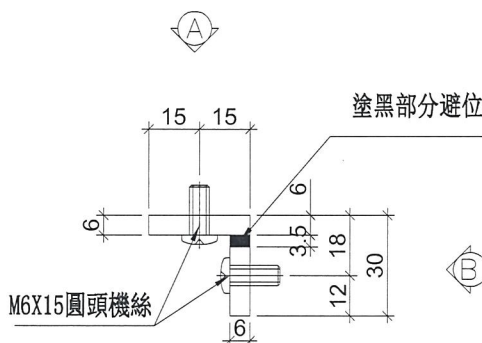
使用位置

轉角主企主橫組裝用

工廠用



視圖 "B-B"



視圖 "A-A"

名稱	30x30x6鋁角	制圖	羅志光	2018.12.16	修改		
材料	X85594	復核	謝永林	2018.12.16	日期		
顏色	MILL	批准			圖號	SC-BL04	

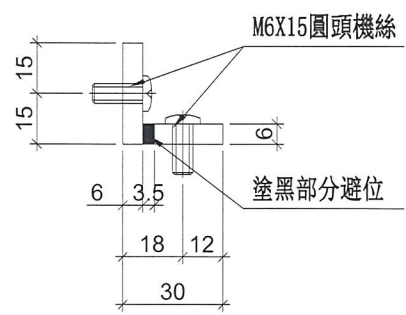
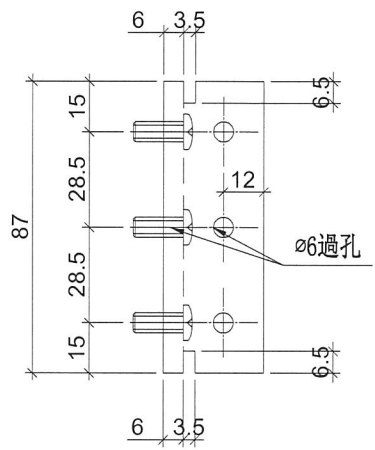


美特鋁質 有限公司  
MIDI Aluminium Fabricator Ltd.

物料編號	數量	使用位置
SC-AL03	1542+18(後備)=1560	主企主橫組裝用

工程號	J-837	地盤	觀塘裕民坊
-----	-------	----	-------

工廠用



名稱	30x30x6鋁角	制圖	羅志光	2018.12.10	修改		
材料	X85594	復核	謝永林	2018.12.13	日期		
顏色	MILL	批准			圖號	SC-AL03	

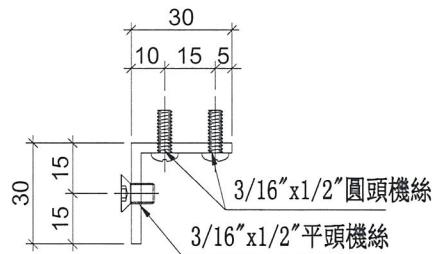
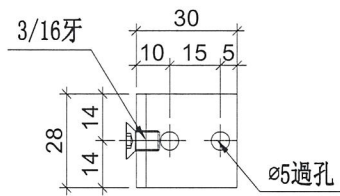


美特鋁質 有限公司  
MIDI Aluminium Fabricator Ltd.

工程號 J-837 地盤 觀塘裕民坊

物料編號	數量	使用位置
SC-AL04	900+15(後備)=915	生窗主企主橫加固用

工廠用



名稱	鋁角加工圖	制圖	羅志光	2018.12.10	修改			
材料	30*30*3鋁角	復核	謝永林	2018.12.13	日期			
顏色	MILL	批准			圖號	SC-AL04		

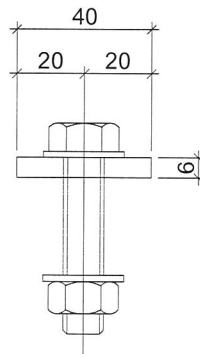
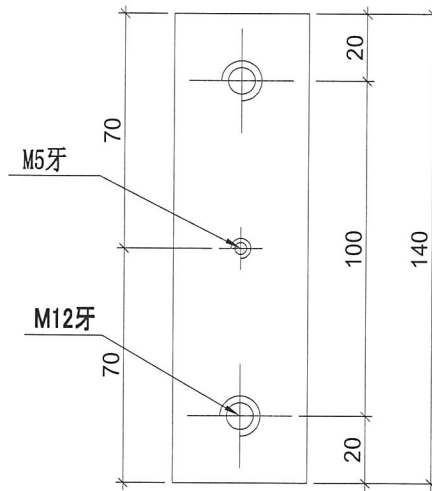


美特鋁質 有限公司  
MIDI Aluminium Fabricator Ltd.

物料編號	數量	使用位置
SC-AL05	177+8(後備)=185	收鐵固定碼企料用

工程號	J-837	地盤	觀塘裕民坊
-----	-------	----	-------

工廠用



名稱	鋁巴加工圖	制圖	羅志光	2018.12.10	修改			
材料	40*6鋁巴	復核	謝永林	2018.12.13	日期			
顏色	MILL	批准			圖號	SC-AL05		



美特鋁質 有限公司  
MIDI Aluminium Fabricator Ltd.

工程號

J-837

地盤

觀塘裕民坊

物料編號

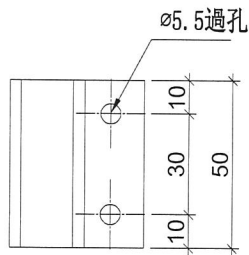
數量

使用位置

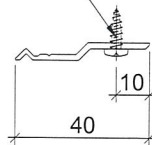
Z-A01

2742+8(後備)=2750

工廠用



#10x5/8"圓頭鋼牙



名稱	Z字碼	制圖	羅志光	2018. 12. 10	修改			
材料	X84589	復核	謝永林	2018.12.13	日期			
顏色	MILL	批準			圖號	Z-A01		

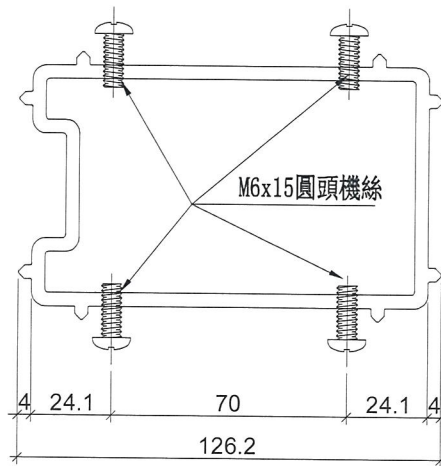
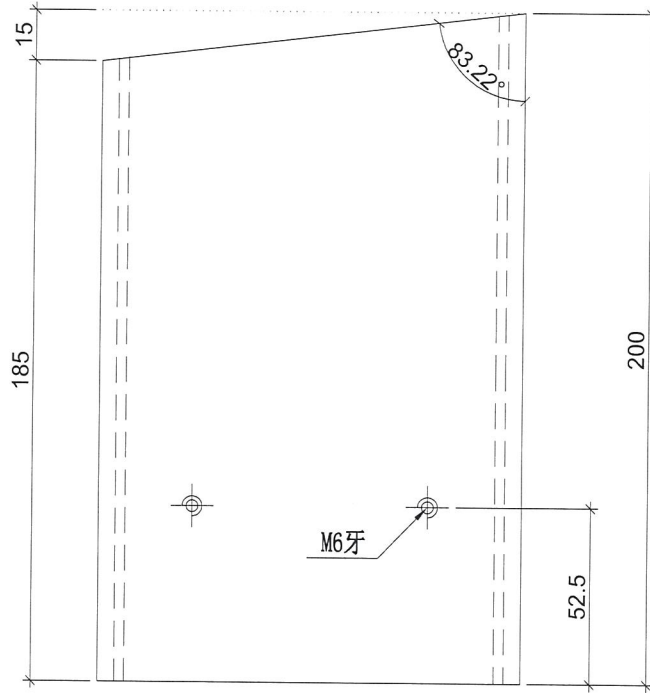


美特鋁質 有限公司  
MIDI Aluminium Fabricator Ltd.

工程號 J-837 地盤 觀塘裕民坊

數量	位置
15	雙梗企用套芯

工廠用



名稱	雙梗企套心	制圖	羅志光	2018.12.10	修改		
材料	X85565	復核	謝永林	2018.12.13	日期		
顏色	MILL	批準			圖號	W-TX1	



美特鋁質 有限公司  
MIDI Aluminium Fabricator Ltd.

數量

位置

66

生梗企用套芯

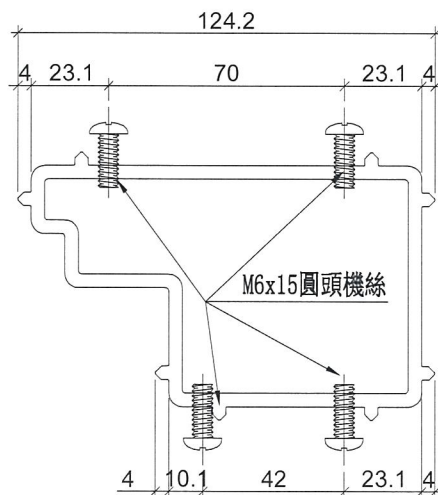
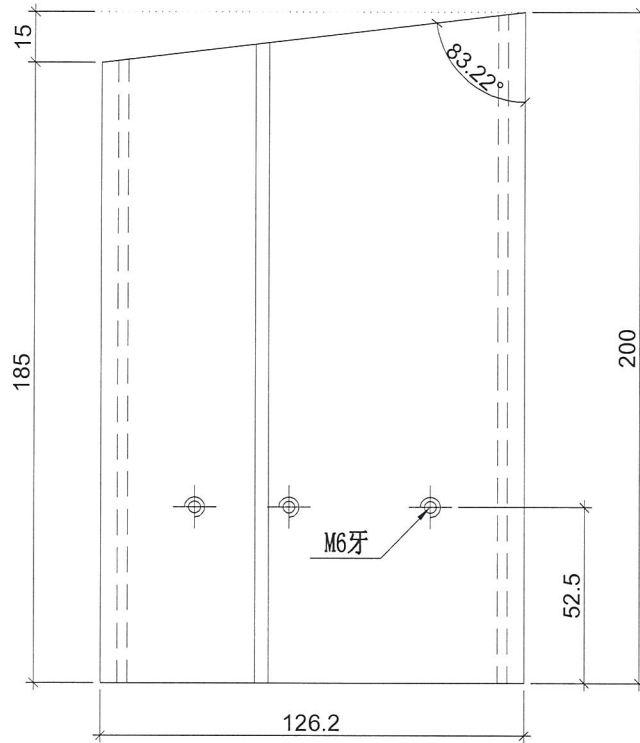
工程號

J-837

地盤

觀塘裕民坊

工廠用



名稱	生梗企套心	制圖	羅志光	2018.12.10	修改		
材料	X85566	復核	謝永林	2018.12.13	日期		
顏色	MILL	批准			圖號	W-TX2	



美特鋁質 有限公司  
MIDI Aluminium Fabricator Ltd.

數量

位置

60

生梗企用套芯

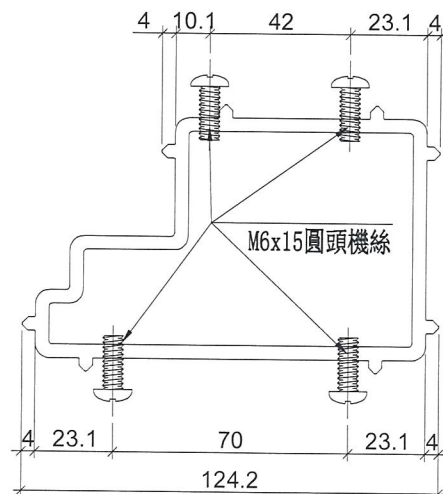
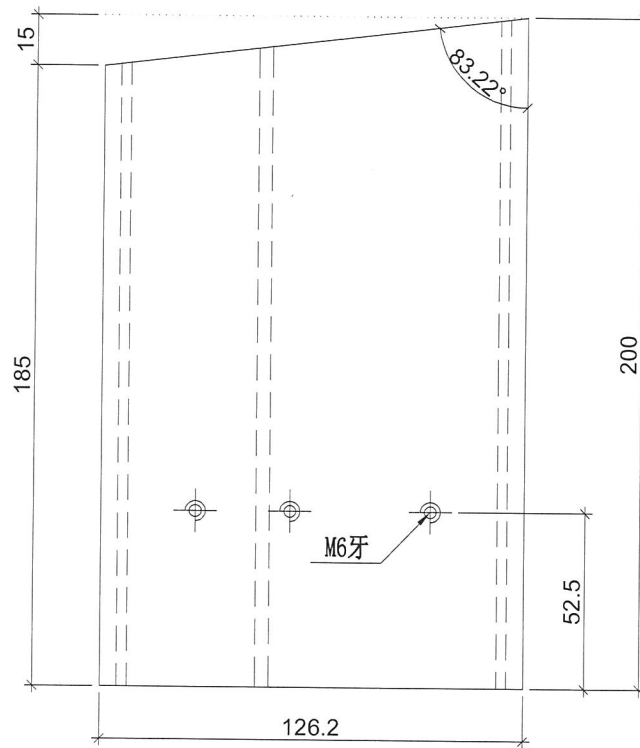
工程號

J-837

地盤

觀塘裕民坊

工廠用



名稱	生梗企套心	制圖	羅志光	2018.12.10	修改		
材料	X85566	復核	謝永林	2018.12.10	日期		
顏色	MILL	批准			圖號	W-TX2R	

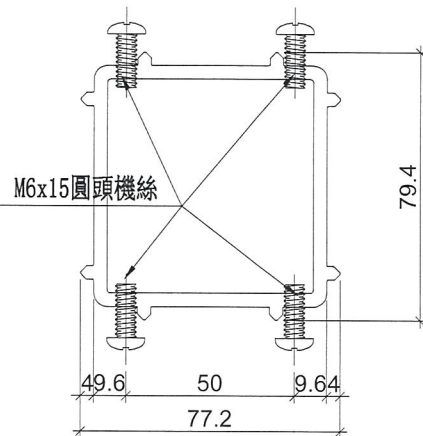
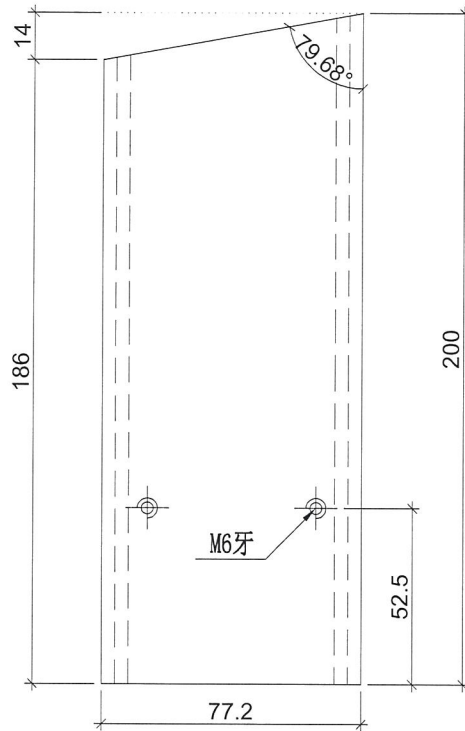


美特鋁質 有限公司  
MIDI Aluminium Fabricator Ltd.

工程號 J-837 地盤 觀塘裕民坊

數量	位置
264	雙生企用套芯

工廠用



名稱	雙生企套心	制圖	羅志光	2018.12.10	修改		
材料	X85567	復核	謝永林	2018.12.13	日期		
顏色	MILL	批准			圖號	W-TX3	



美特鋁質 有限公司  
MIDI Aluminium Fabricator Ltd.

工程號

J-837

地盤

觀塘裕民坊

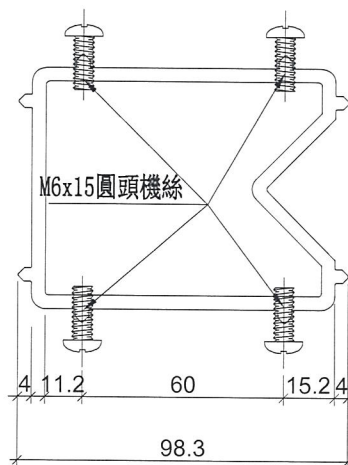
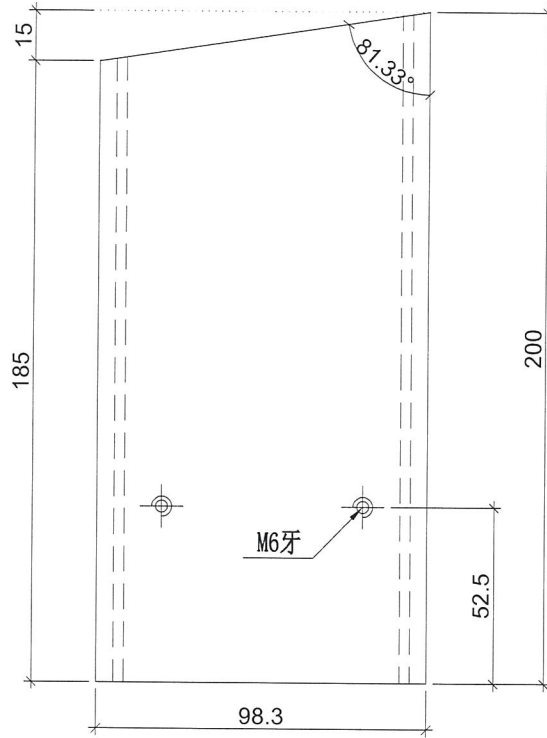
數量

3

位置

轉角企用套芯

工廠用

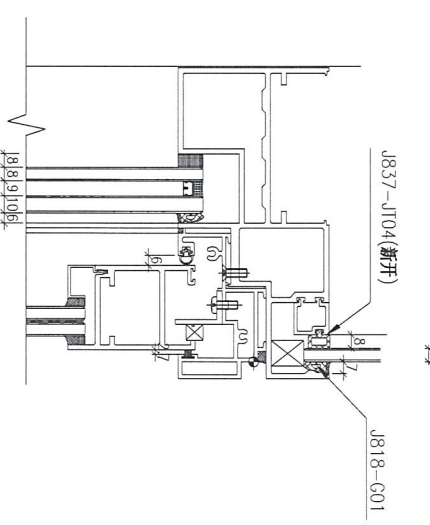
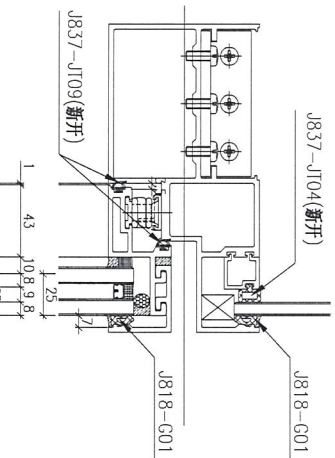
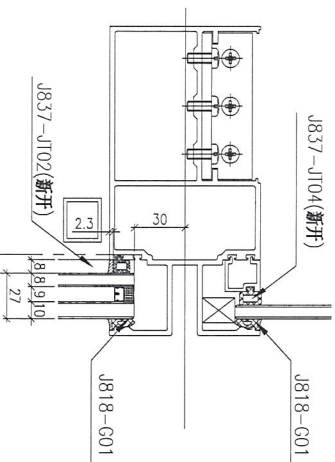
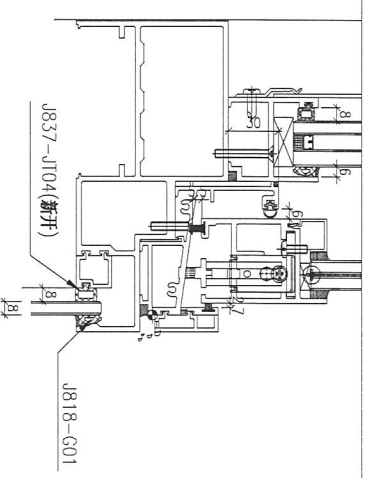
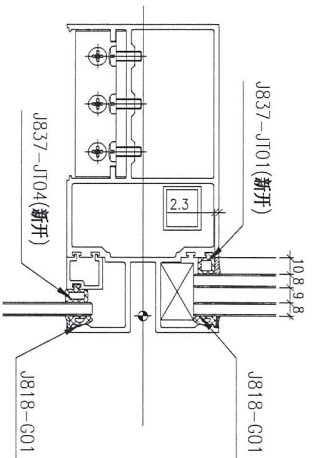
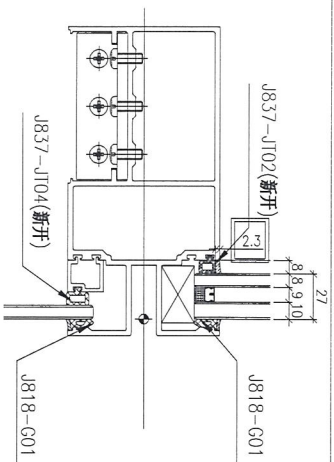


名稱	轉角企套心	制圖	羅志光	2018.12.10	修改		
材料	X85568	復核	謝永林	2018.12.13	日期		
顏色	MILL	批准			圖號	W-TX4	

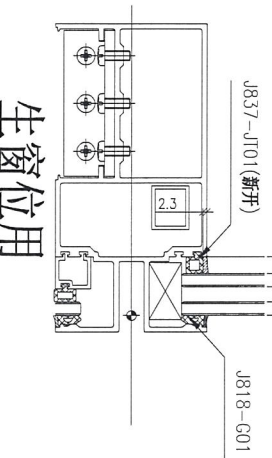
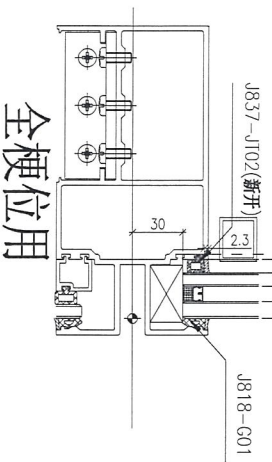


# J837-幕牆膠條安裝位置圖

## CW-JT02



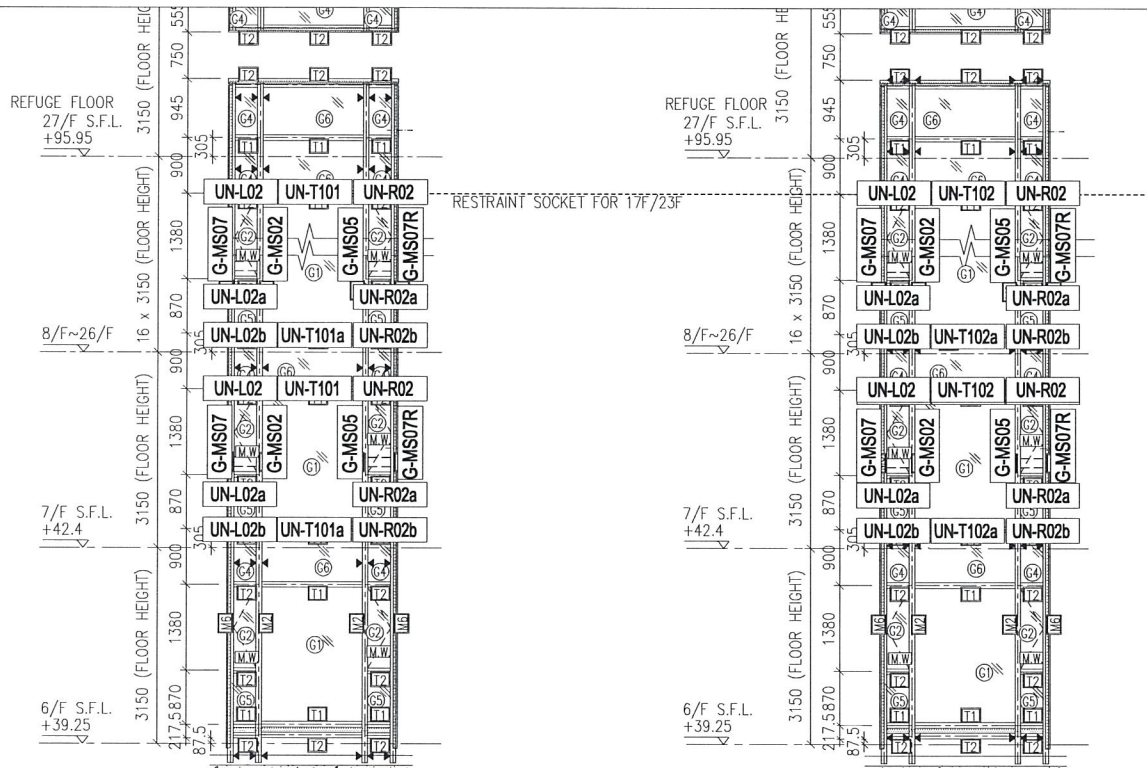
趟門位頂橫格用



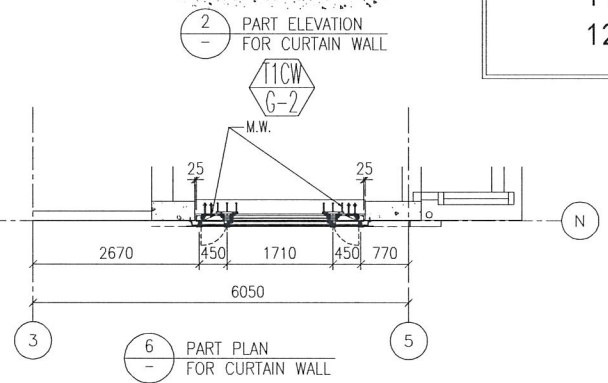
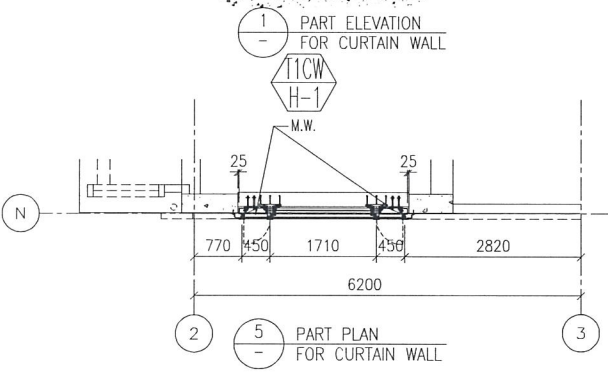
注：(地盤安裝) 玻璃安裝后 J818-G01  
(工廠安裝)：J837-JT01 (新开)  
J837-JT02 (新开)  
J837-JT04 (新开)  
J837-JT09 (新开)  
生窗玉位玻璃：J818-G01

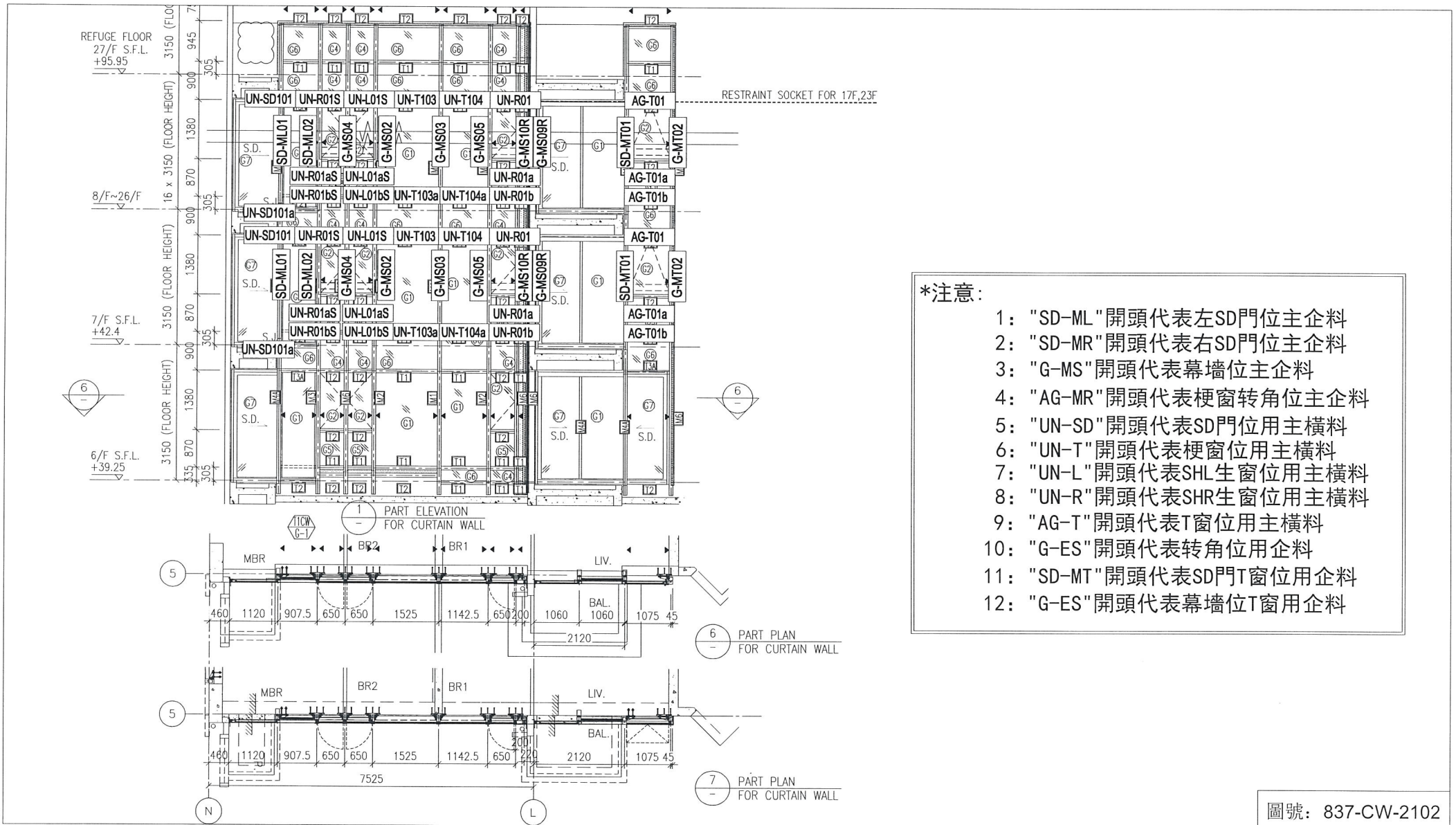
全梗位用

生窗位用



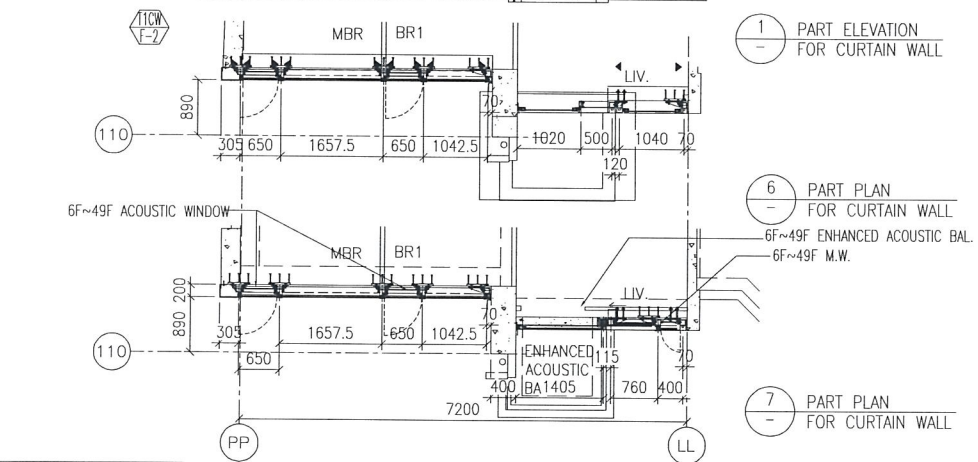
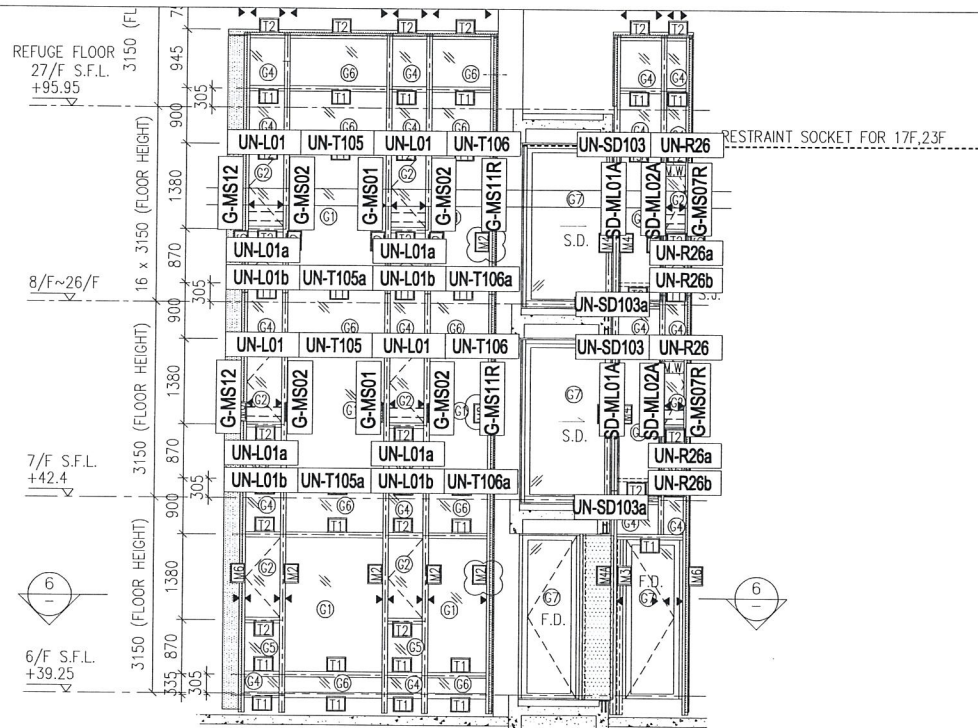
- \*注意:**
- 1: "SD-ML"開頭代表左SD門位主企料
  - 2: "SD-MR"開頭代表右SD門位主企料
  - 3: "G-MS"開頭代表幕牆位主企料
  - 4: "AG-MR"開頭代表梗窗转角位主企料
  - 5: "UN-SD"開頭代表SD門位用主橫料
  - 6: "UN-T"開頭代表梗窗位用主橫料
  - 7: "UN-L"開頭代表SHL生窗位用主橫料
  - 8: "UN-R"開頭代表SHR生窗位用主橫料
  - 9: "AG-T"開頭代表T窗位用主橫料
  - 10: "G-ES"開頭代表转角位用企料
  - 11: "SD-MT"開頭代表SD門T窗位用企料
  - 12: "G-ES"開頭代表幕牆位T窗用企料





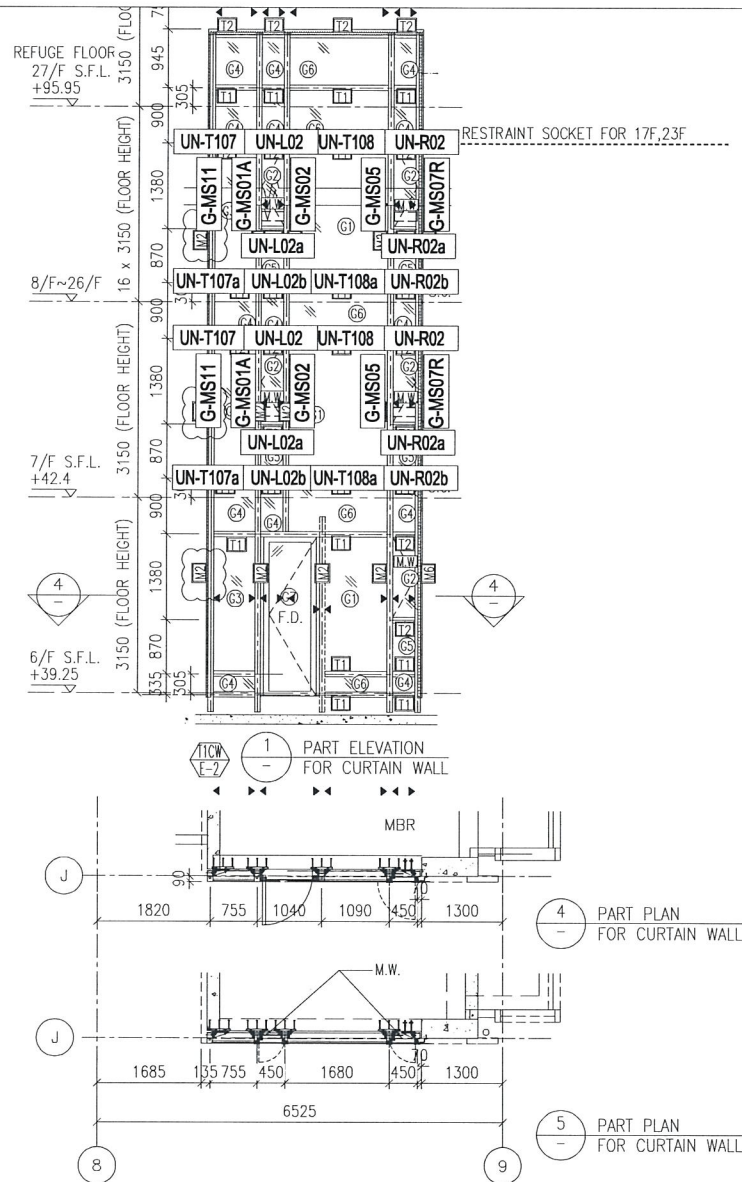
- \*注意:
- 1: "SD-ML"開頭代表左SD門位主企料
  - 2: "SD-MR"開頭代表右SD門位主企料
  - 3: "G-MS"開頭代表幕牆位主企料
  - 4: "AG-MR"開頭代表梗窗转角位主企料
  - 5: "UN-SD"開頭代表SD門位用主橫料
  - 6: "UN-T"開頭代表梗窗位用主橫料
  - 7: "UN-L"開頭代表SHL生窗位用主橫料
  - 8: "UN-R"開頭代表SHR生窗位用主橫料
  - 9: "AG-T"開頭代表T窗位用主橫料
  - 10: "G-ES"開頭代表转角位用企料
  - 11: "SD-MT"開頭代表SD門T窗位用企料
  - 12: "G-ES"開頭代表幕牆位T窗用企料

圖號: 837-CW-2102



- \*注意:
- 1: "SD-ML"開頭代表左SD門位主企料
  - 2: "SD-MR"開頭代表右SD門位主企料
  - 3: "G-MS"開頭代表幕牆位主企料
  - 4: "AG-MR"開頭代表梗窗转角位主企料
  - 5: "UN-SD"開頭代表SD門位用主橫料
  - 6: "UN-T"開頭代表梗窗位用主橫料
  - 7: "UN-L"開頭代表SHL生窗位用主橫料
  - 8: "UN-R"開頭代表SHR生窗位用主橫料
  - 9: "AG-T"開頭代表T窗位用主橫料
  - 10: "G-ES"開頭代表转角位用企料
  - 11: "SD-MT"開頭代表SD門T窗位用企料
  - 12: "G-ES"開頭代表幕牆位T窗用企料

圖號: 837-CW-2103



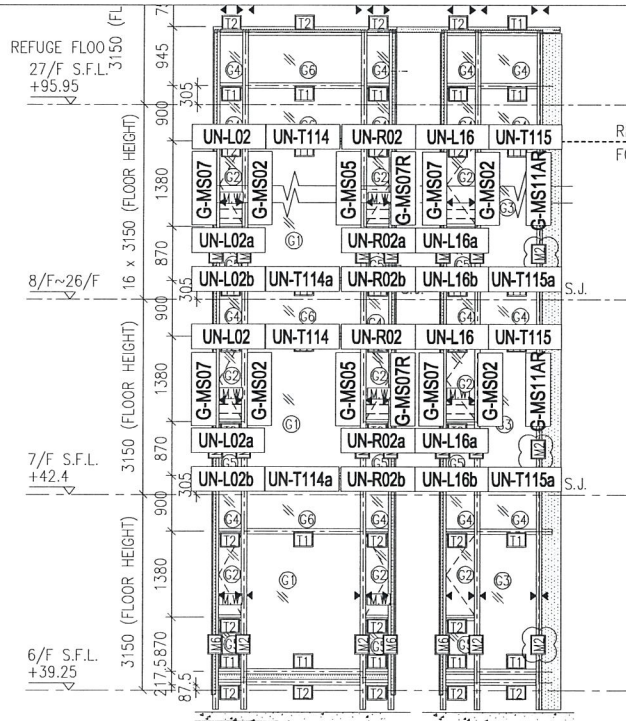
\*注意:

- 1: "SD-ML"開頭代表左SD門位主企料
- 2: "SD-MR"開頭代表右SD門位主企料
- 3: "G-MS"開頭代表幕牆位主企料
- 4: "AG-MR"開頭代表梗窗转角位主企料
- 5: "UN-SD"開頭代表SD門位用主橫料
- 6: "UN-T"開頭代表梗窗位用主橫料
- 7: "UN-L"開頭代表SHL生窗位用主橫料
- 8: "UN-R"開頭代表SHR生窗位用主橫料
- 9: "AG-T"開頭代表T窗位用主橫料
- 10: "G-ES"開頭代表转角位用企料
- 11: "SD-MT"開頭代表SD門T窗位用企料
- 12: "G-ES"開頭代表幕牆位T窗用企料

圖號: 837-CW-2104

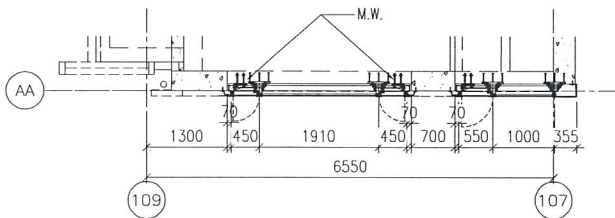




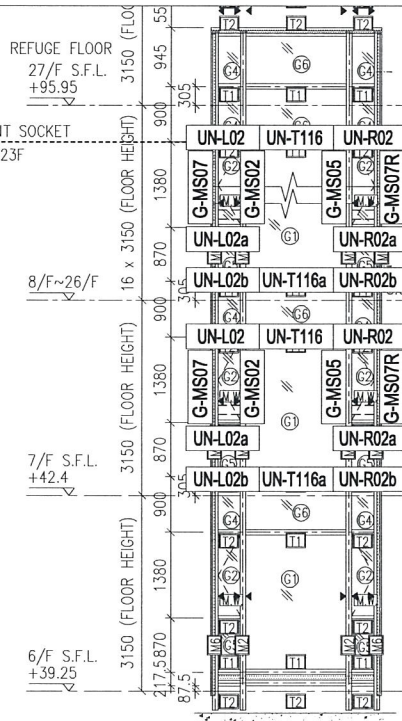


1 PART ELEVATION FOR CURTAIN WALL

TICW A-1

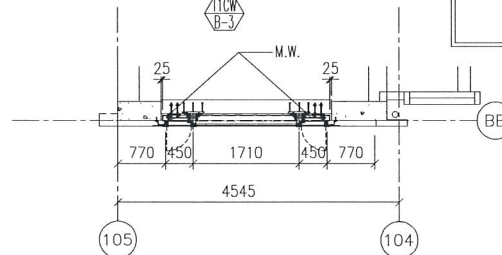


5 PART PLAN FOR CURTAIN WALL



2 PART ELEVATION FOR CURTAIN WALL

TICW B-3



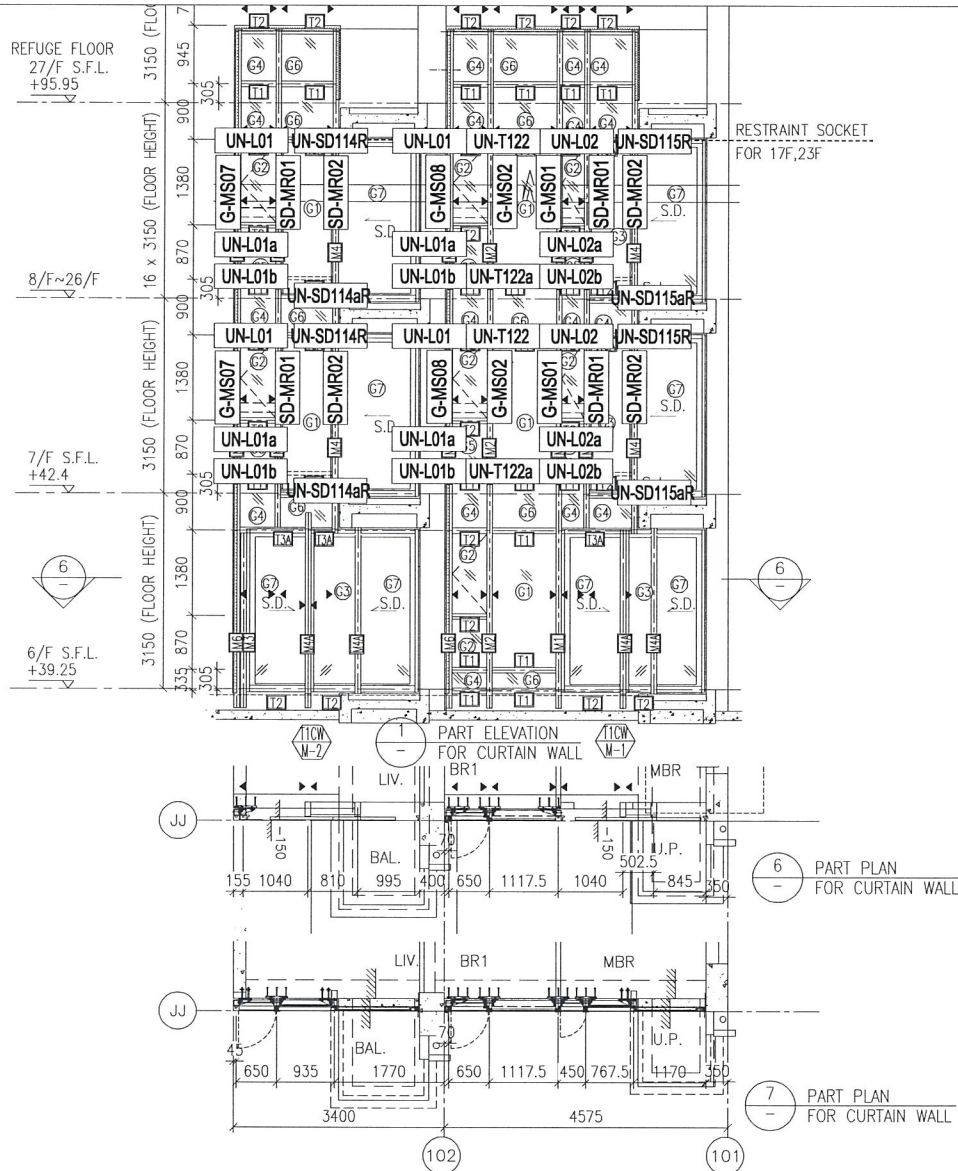
6 PART PLAN FOR CURTAIN WALL

\*注意:

- 1: "SD-ML"開頭代表左SD門位主企料
- 2: "SD-MR"開頭代表右SD門位主企料
- 3: "G-MS"開頭代表幕牆位主企料
- 4: "AG-MR"開頭代表梗窗转角位主企料
- 5: "UN-SD"開頭代表SD門位用主橫料
- 6: "UN-T"開頭代表梗窗位用主橫料
- 7: "UN-L"開頭代表SHL生窗位用主橫料
- 8: "UN-R"開頭代表SHR生窗位用主橫料
- 9: "AG-T"開頭代表T窗位用主橫料
- 10: "G-ES"開頭代表转角位用企料
- 11: "SD-MT"開頭代表SD門T窗位用企料
- 12: "G-ES"開頭代表幕牆位T窗用企料



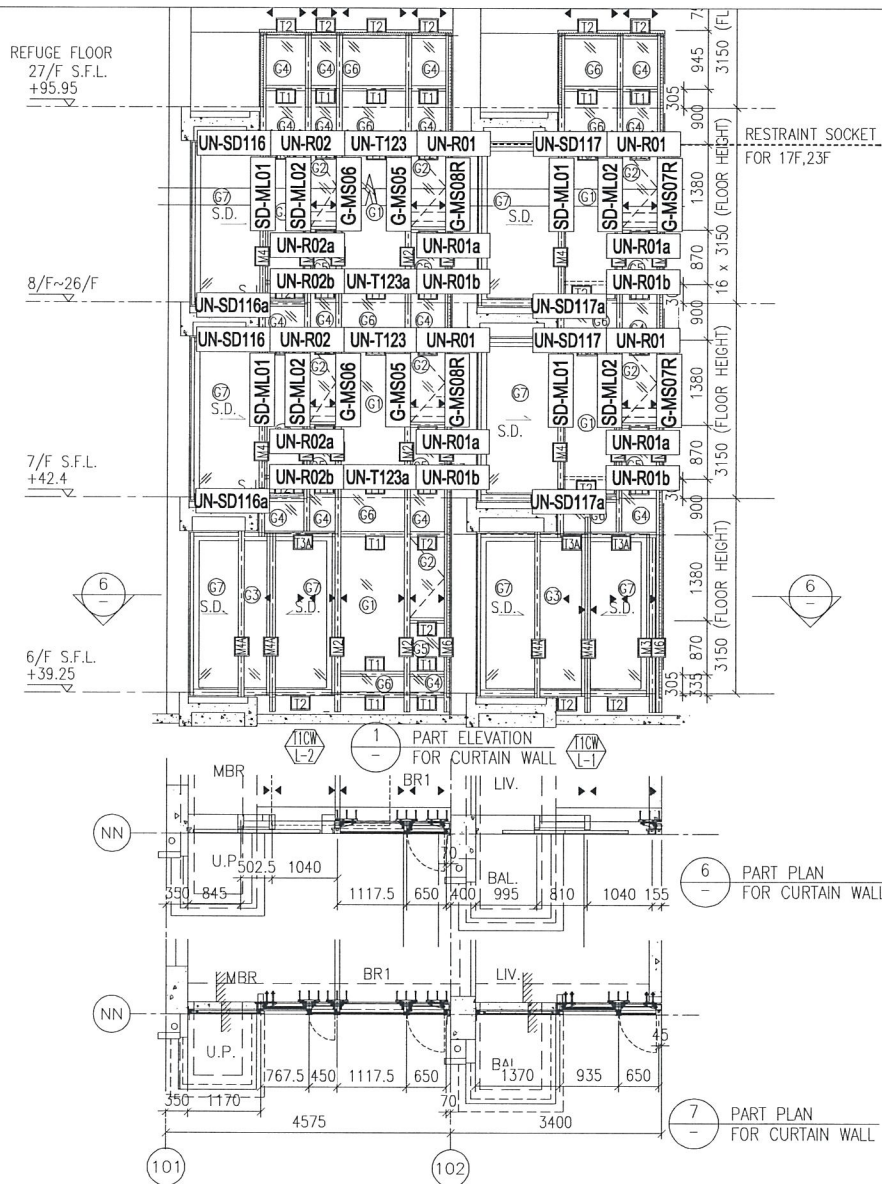




\*注意:

- 1: "SD-ML"開頭代表左SD門位主企料
- 2: "SD-MR"開頭代表右SD門位主企料
- 3: "G-MS"開頭代表幕牆位主企料
- 4: "AG-MR"開頭代表梗窗转角位主企料
- 5: "UN-SD"開頭代表SD門位用主橫料
- 6: "UN-T"開頭代表梗窗位用主橫料
- 7: "UN-L"開頭代表SHL生窗位用主橫料
- 8: "UN-R"開頭代表SHR生窗位用主橫料
- 9: "AG-T"開頭代表T窗位用主橫料
- 10: "G-ES"開頭代表转角位用企料
- 11: "SD-MT"開頭代表SD門T窗位用企料
- 12: "G-ES"開頭代表幕牆位T窗用企料

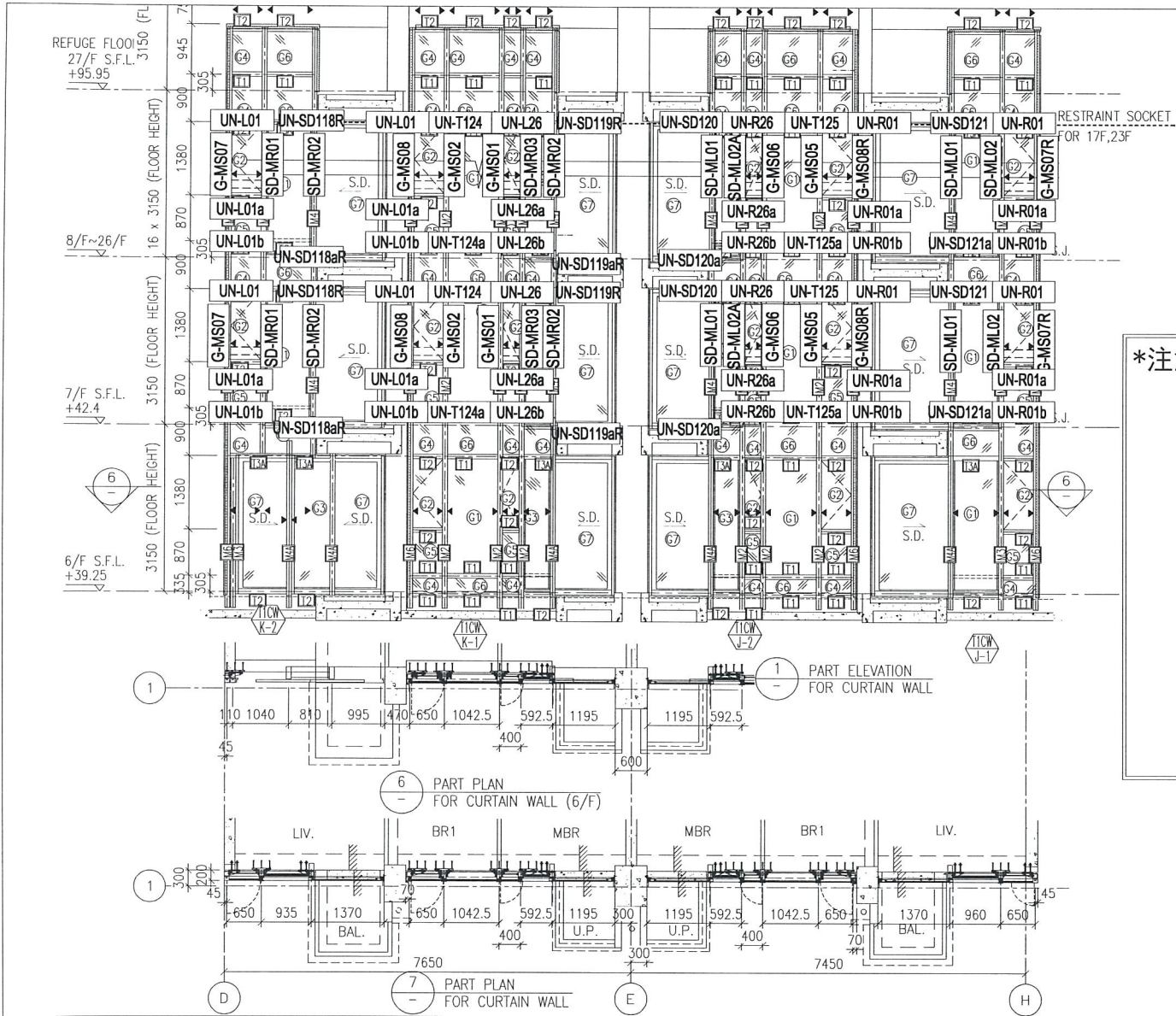
圖號: 837-CW-2110



\*注意:

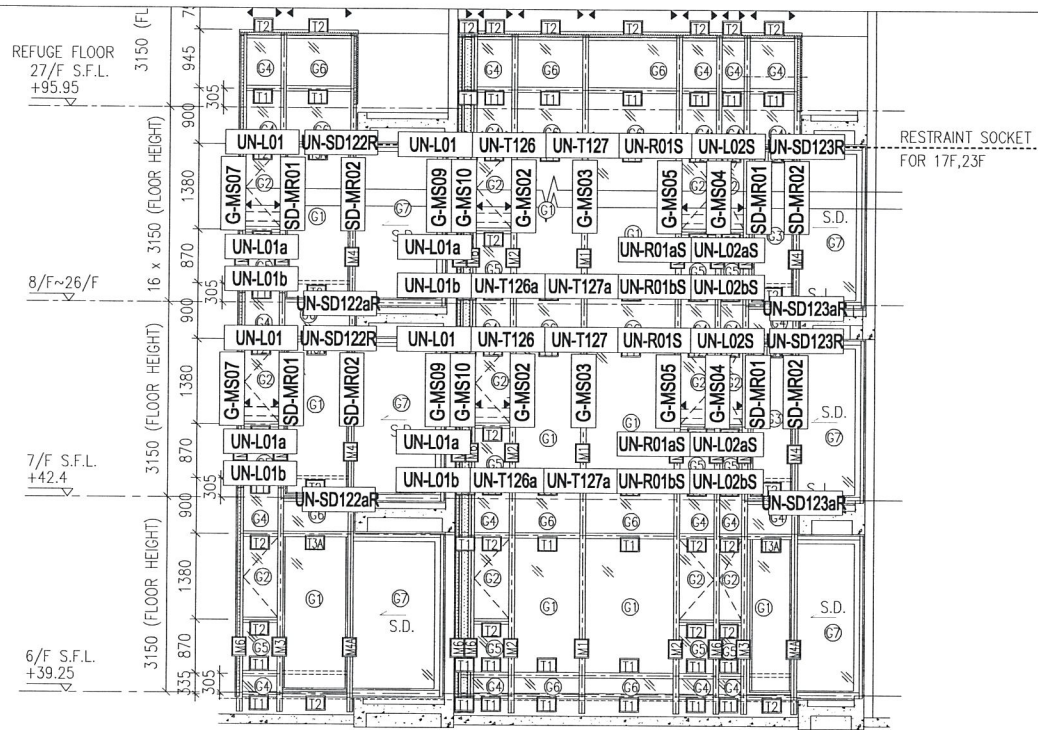
- 1: "SD-ML"開頭代表左SD門位主企料
- 2: "SD-MR"開頭代表右SD門位主企料
- 3: "G-MS"開頭代表幕牆位主企料
- 4: "AG-MR"開頭代表梗窗转角位主企料
- 5: "UN-SD"開頭代表SD門位用主橫料
- 6: "UN-T"開頭代表梗窗位用主橫料
- 7: "UN-L"開頭代表SHL生窗位用主橫料
- 8: "UN-R"開頭代表SHR生窗位用主橫料
- 9: "AG-T"開頭代表T窗位用主橫料
- 10: "G-ES"開頭代表转角位用企料
- 11: "SD-MT"開頭代表SD門T窗位用企料
- 12: "G-ES"開頭代表幕牆位T窗用企料

圖號: 837-CW-2111

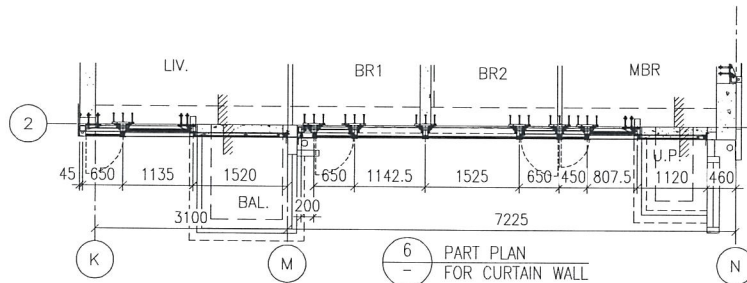


- \*注意:**
- 1: "SD-ML"開頭代表左SD門位主企料
  - 2: "SD-MR"開頭代表右SD門位主企料
  - 3: "G-MS"開頭代表幕牆位主企料
  - 4: "AG-MR"開頭代表梗窗转角位主企料
  - 5: "UN-SD"開頭代表SD門位用主橫料
  - 6: "UN-T"開頭代表梗窗位用主橫料
  - 7: "UN-L"開頭代表SHL生窗位用主橫料
  - 8: "UN-R"開頭代表SHR生窗位用主橫料
  - 9: "AG-T"開頭代表T窗位用主橫料
  - 10: "G-ES"開頭代表转角位用企料
  - 11: "SD-MT"開頭代表SD門T窗位用企料
  - 12: "G-ES"開頭代表幕牆位T窗用企料

圖號: 837-CW-2112



1 PART ELEVATION FOR CURTAIN WALL



6 PART PLAN FOR CURTAIN WALL

\*注意:

- 1: "SD-ML"開頭代表左SD門位主企料
- 2: "SD-MR"開頭代表右SD門位主企料
- 3: "G-MS"開頭代表幕牆位主企料
- 4: "AG-MR"開頭代表梗窗转角位主企料
- 5: "UN-SD"開頭代表SD門位用主橫料
- 6: "UN-T"開頭代表梗窗位用主橫料
- 7: "UN-L"開頭代表SHL生窗位用主橫料
- 8: "UN-R"開頭代表SHR生窗位用主橫料
- 9: "AG-T"開頭代表T窗位用主橫料
- 10: "G-ES"開頭代表转角位用企料
- 11: "SD-MT"開頭代表SD門T窗位用企料
- 12: "G-ES"開頭代表幕牆位T窗用企料