



工程指示 / 要求簡箋(E.I.)

工程指示編號：EI / 10066 / 18

修改版次：D

工程編號：J - 837

工程名稱：觀塘裕民坊

工程項目：幕牆 大貨(T1, 7-9/F)(樣板層)(主企主橫)

收件人：生統

發件人：Eric Liu

日期：15/02/2019

要求提供 / 確認 事項：

- |                                    |                                     |   |
|------------------------------------|-------------------------------------|---|
| <input type="checkbox"/> 初步鋁料 B.M. | <input type="checkbox"/> 加工拆圖，然後生產  | <input checked="" type="checkbox"/> 尺寸表 |
| <input type="checkbox"/> 正式鋁料 B.M. | <input type="checkbox"/> 技術上資料 / 指示 | <input type="checkbox"/> 報價             |
| <input type="checkbox"/> 配件 B.M.   | <input type="checkbox"/> 樣辦或貨品說明書   | <input type="checkbox"/> 分判合約           |
| <input type="checkbox"/> 其他：_____  |                                     |   |

內容：

請按加工圖加工幕牆鋁料送地盤安裝(T1, 7-9/F 樣板層用) (主企主橫)

D 版: 7-9/F 改分倉補回企橫料，請盡快安排生產送地盤安裝

永林: 請檢查 UN-SD105 及 UN-SD105a 料，新版加工圖未改分倉

謝謝！

請在 2019/ 02 / 18 前完成上列要求。

附： 15 頁加工圖+<sup>2</sup>頁位置圖

以上項目為：

- 原合約工程包                       原合約工程加 / 減賬                       新工程報價

原因：-

分發東莞各部門：

- 生產技術總監  連附件     技術部  連附件 永林     生產部  連附件     機械設計部  連附件  
 採購部  連附件     生產統籌部  連附件 梅  
 質檢部  連附件     會計部  連附件     報關組  連附件     其他 小羅 楊榮輝  連附件

分發其他分判：

- 王禮秋  連附件

分發香港各部門：

- 行政部  連附件     會計部  連附件     統籌部  連附件     工程部地盤科文  連附件 楊子/民豪  
 採購部  連附件     QS 部  連附件     維修部  連附件     其他 \_\_\_\_\_  連附件

傳遞編號：

HK 0387 /18

發件人簽署：  
Eric Liu

項目經理簽署：  
\_\_\_\_\_

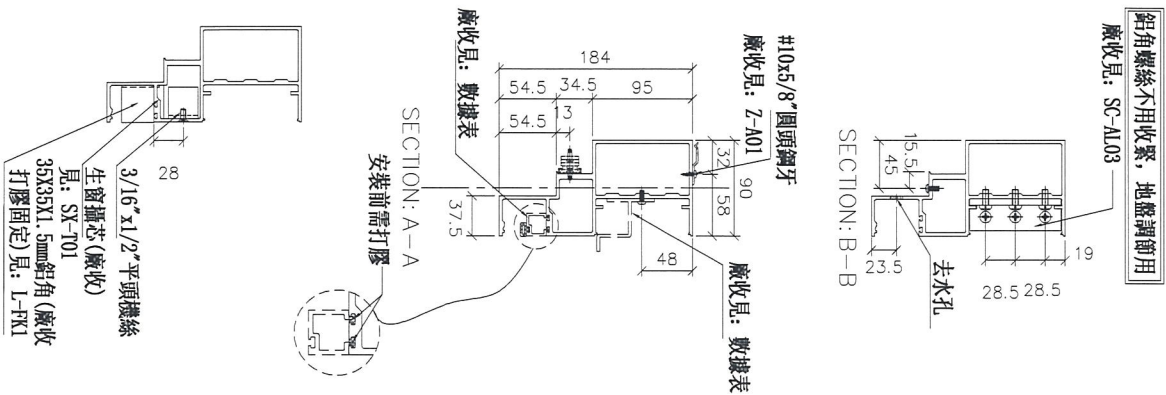
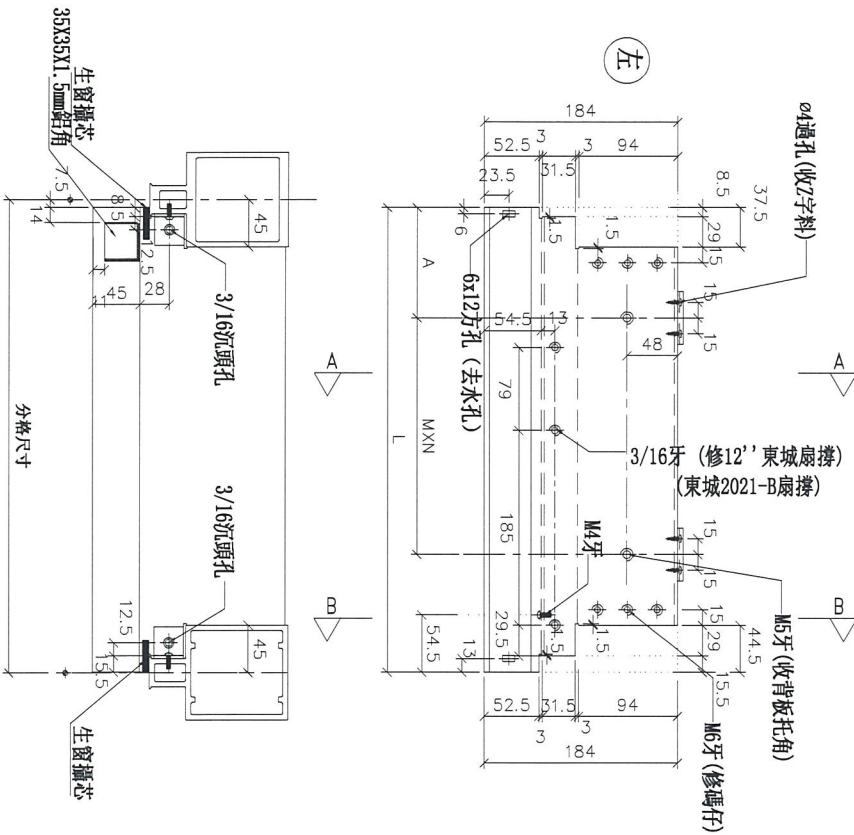


美特鋁質 有限公司  
MIDI Aluminium Fabricator Ltd.

工程號 J-837 地盤 觀塘裕民坊

物料編號	UN-ER02RS	L	數量	442	M	X	N	A	分格尺寸	使用位置	廠收背板托角編號	廠收單玻璃編號	樓層
		442	3	250	X	1	92.5	450	71CW-D-1	UN-HT2	UN-EH2AR	10E-20F-20F-48F	7-9F

\*注意:  
螺絲鑽平頭孔事宜, 請留意M5及3/16"螺絲沉頭 (90° X Ø10), 供修螺絲后膠膠用



名稱	生梗橫料	制圖	羅志光	2019.1.07	修改	新增
材料	X85553	復核	謝永林	2019.1.08	日期	2019.1.31
顏色	EC-DG-S332054 (3塗)	批准			圖號	UN-ER02RS







美特鋁質 有限公司  
MIDI Aluminium Fabricator Ltd.

工程號 J-837 地盤 觀塘裕民坊

拆圖參見： UN-EL02bRS

物料編號	L	數量	M	X	N	EQ	分格尺寸	使用位置	廠收背板托角編號	廠收單玻線編號	樓層
UN-EL02bRS	463	31	250	X	1	106.5	450	T1CW-D-1	UN-HT2a	UN-EH2	10F~25F~29F~48F
	463	31	250	X	1	106.5	450	T1CW-H-2	UN-HT2a	UN-EH2	10F~25F~29F~48F
合計：		62	500								

7-917

名稱	雙梗橫料 (外凸)	制圖	羅志光	2019.1.07	修改	新增	
材料	X85552	復核	謝永林	2019.1.08	日期	2019.1.31	
顏色	EC-DG-S332054 (3塗)	批准			圖號	UN-EL02bRS-1	











美特鋁質有限公司  
MIDI Aluminium Fabricator Ltd.

數量	位置	樓層
31	T1CW-K-1	10F~25F~29F~48F
3		7-9/F

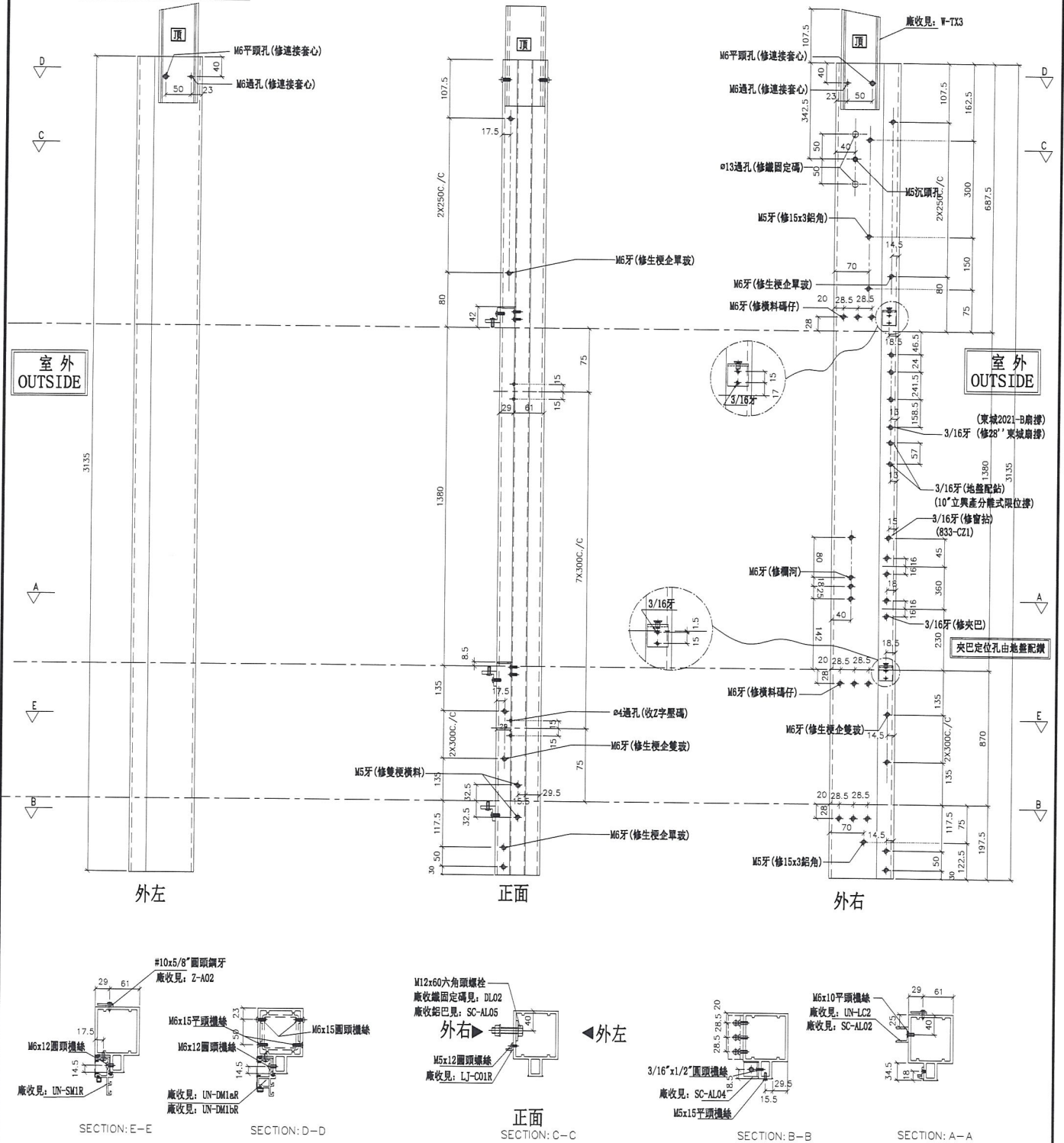
新增

工程號 J-837 地盤 觀塘裕民坊

右靠FD門(TH)

\*請用A3紙打印

\*注意:  
螺絲鑽平頭孔事宜, 請留意M5及3/16"要  
沉頭(90° X Ø10), 供修螺絲后脚膠用



名稱	雙生企1	制圖	羅志光	2019.1.07	修改	新增
材料	X85550	復核	謝永林	2019.1.08	日期	2019.1.31
顏色	EC-DG-S332054 (3塗)	批准			圖號	G-MT05R







拆圖參見：UN-E102a

7-917

美特鋁質有限公司 MIDI Aluminium Fabricator Ltd.		工程號		地盤		觀塘裕民坊					
物料編號	L	數量	M	X	N	A	分格尺寸	使用位置	廠收背板托角編號	廠收單玻線編號	樓層
UN-E102a	1702	<del>31</del>	300	X	5	97.5	1710	T1CW-G-2	UN-HT102a	UN-EH102	10F~25F 29F~48F
UN-E103a	1517	<del>31</del>	300	X	4	155	1525	T1CW-G-1	UN-HT103a	UN-EH103	10F~25F 29F~48F
UN-E105a	1649.5	<del>31</del>	280	X	5	121.25	1657.5	T1CW-F-2	UN-HT105a	UN-EH105	10F~25F 29F~48F
UN-E106a	1034.5	<del>31</del>	250	X	3	138.75	1042.5	T1CW-F-2	UN-HT106a	UN-EH106	10F~25F 29F~48F
UN-E111a	1034.5	<del>31</del>	250	X	3	138.75	1042.5	T1CW-A-2	UN-HT111a	UN-EH111	10F~25F 29F~48F
UN-E113a	1517	<del>31</del>	300	X	4	155	1525	T1CW-A-2	UN-HT113a	UN-EH113	10F~25F 29F~48F
UN-E115a	992	<del>31</del>	250	X	3	117.5	1000	T1CW-A-1	UN-HT115a	UN-EH115	10F~25F 29F~48F
UN-E117a	1992	<del>31</del>	300	X	6	92.5	2000	T1CW-B-2	UN-HT117a	UN-EH117	10F~25F 29F~48F
UN-E120a	1209.5	<del>31</del>	300	X	3	151.25	1217.5	T1CW-C-1	UN-HT120a	UN-EH120	10F~25F 29F~48F
UN-E122a	1109.5	<del>31</del>	300	X	3	101.25	1117.5	T1CW-M-1	UN-HT122a	UN-EH122	10F~25F 29F~48F
UN-E124a	1109.5	<del>31</del>	300	X	3	101.25	1117.5	T1CW-K-1	UN-HT124a	UN-EH124	10F~25F 29F~48F
UN-E126a	1134.5	<del>31</del>	300	X	3	113.75	1142.5	T1CW-H-2	UN-HT126a	UN-EH126	10F~25F 29F~48F
UN-E130a	1352	<del>31</del>	250	X	4	172.5	1360	T1CW-B-3	UN-HT130a	UN-EH130	10F~25F 29F~48F
合計:		<del>403</del>	3								
名稱	雙梗橫料 (外凸)			制圖	羅志光	2019.1.07	修改	新增			
材料	X85552			復核	謝永林	2019.1.08	日期	2019.1.31			
顏色	EC-DG-S332054 (3塗)			批准			圖號	UN-E102a-1			



拆圖參見：UN-E101aR

7-9/17

物料編號		L	數量	M	X	N	A	分格尺寸	使用位置	廠收背板托角編號	廠收單玻線編號	樓層
UN-E101aR	UN-E101aR	1702	<del>31</del>	300	X	5	97.5	1710	T1CW-H-1	UN-HT101a	UN-EH101R	10F~25F 29F~48F
UN-E104aR	UN-E104aR	1134.5	<del>31</del>	300	X	3	113.75	1142.5	T1CW-G-1	UN-HT104a	UN-EH104R	10F~25F 29F~48F
UN-E107aR	UN-E107aR	747	<del>31</del>	250	X	2	120	755	T1CW-E-2	UN-HT107a	UN-EH107R	10F~25F 29F~48F
UN-E112aR	UN-E112aR	1517	<del>31</del>	300	X	4	155	1525	T1CW-A-2	UN-HT112a	UN-EH112R	10F~25F 29F~48F
UN-E114aR	UN-E114aR	1902	<del>31</del>	280	X	6	107.5	1910	T1CW-A-1	UN-HT114a	UN-EH114R	10F~25F 29F~48F
UN-E118aR	UN-E118aR	1659.5	<del>31</del>	280	X	5	126.25	1667.5	T1CW-B-2	UN-HT118a	UN-EH118R	10F~25F 29F~48F
UN-E121aR	UN-E121aR	1517	<del>31</del>	300	X	4	155	1525	T1CW-C-1	UN-HT121a	UN-EH121R	10F~25F 29F~48F
UN-E123aR	UN-E123aR	1109.5	<del>31</del>	300	X	3	101.25	1117.5	T1CW-L-2	UN-HT123a	UN-EH123R	10F~25F 29F~48F
UN-E125aR	UN-E125aR	1109.5	<del>31</del>	300	X	3	101.25	1117.5	T1CW-J-2	UN-HT125a	UN-EH125R	10F~25F 29F~48F
合計:		279	279	300								



美特鋁質 有限公司  
MIDI Aluminium Fabricator Ltd.

工程號 J-837 地盤 觀塘裕民坊

名稱	雙梗橫料 (外凸)	制圖	羅志光	2019.1.07	修改	新增
材料	X85552	復核	謝永林	2019.1.08	日期	2019.1.31
顏色	EC-DG-S332054 (3塗)	批准			圖號	UN-E101aR-1



美特鋁質 有限公司  
MIDI Aluminium Fabricator Ltd.

工程號

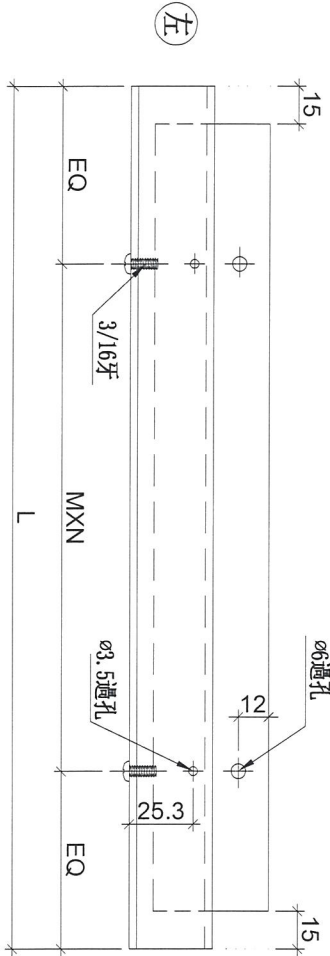
J-837

地盤

觀塘裕民坊

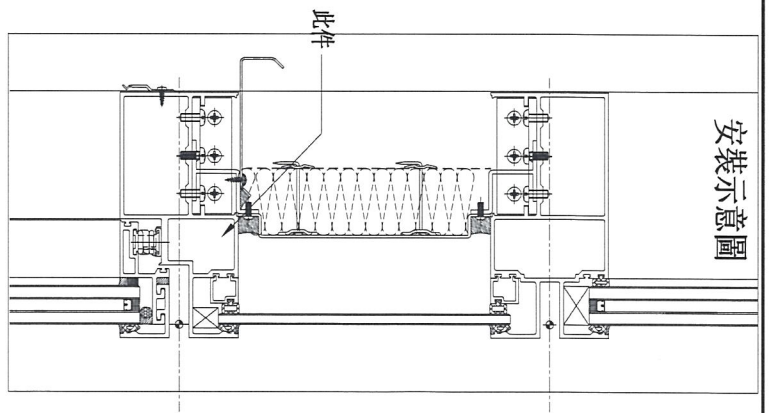
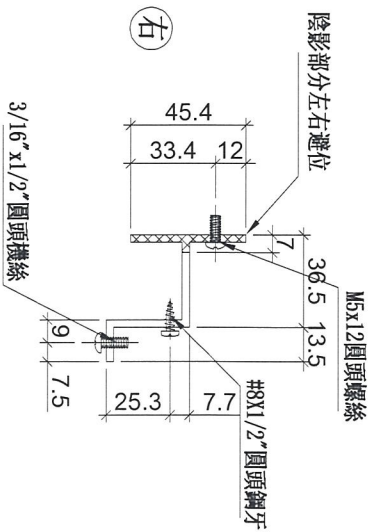
數據表參見：UN-HT1-1

生窗死牆位底用



室外  
OUTSIDE

右



安裝示意圖

名稱	背板托角	制圖	羅志光	2019.1.07	修改	新增	
材料	X85625	復核	謝永林	2019.1.08	日期	2019.1.31	
顏色	MILL	批准			圖號	UN-HT1	



美特鋁質 有限公司  
MIDI Aluminium Fabricator Ltd.

拆圖參見：UN-HT1

工程號 J-837 地盤 觀塘裕民坊

物料編號	L	層數	每層	總數量	M	X	N	EQ	分格尺寸	使用位置	樓層
UN-HT1	524	31	2	<del>62</del>	300	X	1	112	650	T1CW-F-2	10F~25F,29F~48F
	524	31	1	<del>31</del>	300	X	1	112	650	T1CW-A-3	10F~25F,29F~48F
	524	31	4	<del>124</del>	300	X	1	112	650	T1CW-A-2	10F~25F,29F~48F
	524	31	3	<del>93</del>	300	X	1	112	650	T1CW-C-1	10F~25F,29F~48F
	524	31	1	<del>31</del>	300	X	1	112	650	T1CW-M-2	10F~25F,29F~48F
	524	31	1	<del>31</del>	300	X	1	112	650	T1CW-M-1	10F~25F,29F~48F
	524	31	1	<del>31</del>	300	X	1	112	650	T1CW-K-2	10F~25F,29F~48F
	524	31	1	<del>31</del>	300	X	1	112	650	T1CW-K-1	10F~25F,29F~48F
	524	31	3	<del>93</del>	300	X	1	112	650	T1CW-H-2	10F~25F,29F~48F
	524	31	3	<del>93</del>	300	X	1	112	650	T1CW-G-1	10F~25F,29F~48F
	524	31	2	<del>62</del>	300	X	1	112	650	T1CW-D-1	10F~25F,29F~48F
	524	31	3	<del>93</del>	300	X	1	112	650	T1CW-B-2	10F~25F,29F~48F
	524	31	1	<del>31</del>	300	X	1	112	650	T1CW-L-2	10F~25F,29F~48F
	524	31	1	<del>31</del>	300	X	1	112	650	T1CW-L-1	10F~25F,29F~48F
	524	31	1	<del>31</del>	300	X	1	112	650	T1CW-J-2	10F~25F,29F~48F
	524	31	1	<del>31</del>	300	X	1	112	650	T1CW-J-1	10F~25F,29F~48F
524	31	2	<del>62</del>	300	X	1	112	650	T1CW-E-1	10F~25F,29F~48F	
UN-HT2	324	31	2	<del>62</del>	250	X	1	37	450	T1CW-H-1	10F~25F,29F~48F
	324	31	2	<del>62</del>	250	X	1	37	450	T1CW-G-2	10F~25F,29F~48F
	324	31	2	<del>62</del>	250	X	1	37	450	T1CW-E-2	10F~25F,29F~48F
	324	31	2	<del>62</del>	250	X	1	37	450	T1CW-A-1	10F~25F,29F~48F
	324	31	2	<del>62</del>	250	X	1	37	450	T1CW-B-3	10F~25F,29F~48F
	324	31	1	<del>31</del>	250	X	1	37	450	T1CW-M-1	10F~25F,29F~48F
	324	31	1	<del>31</del>	250	X	1	37	450	T1CW-L-2	10F~25F,29F~48F
	324	31	2	<del>62</del>	250	X	1	37	450	T1CW-D-1	10F~25F,29F~48F
	324	31	1	<del>31</del>	250	X	1	37	450	T1CW-C-1	10F~25F,29F~48F
	324	31	1	<del>31</del>	250	X	1	37	450	T1CW-H-2	10F~25F,29F~48F
UN-HT16	424	31	1	<del>31</del>	300	X	1	62	550	T1CW-A-1	10F~25F,29F~48F
UN-HT26	274	31	1	<del>31</del>	200	X	1	37	400	T1CW-F-2	10F~25F,29F~48F
UN-HT31	791.5	31	1	<del>31</del>	300	X	2	95.75	917.5	T1CW-K-1	10F~25F,29F~48F
	791.5	31	1	<del>31</del>	300	X	2	95.75	917.5	T1CW-J-2	10F~25F,29F~48F
AG-HT01	949	31	1	<del>31</del>	250	X	3	99.5	1075	T1CW-G-1	10F~25F,29F~48F
名稱	背板托角			制圖	羅志光		2019.1.07		修改	新增	
材料	X85625			復核	謝永林		2019.1.08		日期	2019.1.31	
顏色	MILL			批準					圖號	UN-HT1-1	



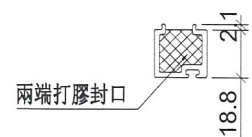
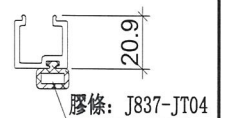
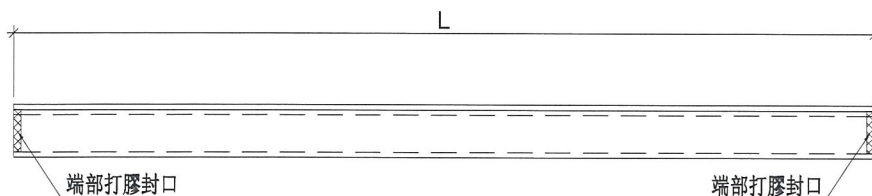
美特鋁質 有限公司  
MIDI Aluminium Fabricator Ltd.

工程號 J-837 地盤 觀塘裕民坊

物料編號	L	層數	每層	總數量	分格尺寸	使用位置	樓層
UN-EH1aR	625	31	1	<del>31</del>	650	T1CW-G-1	10F~25F 29F~48F
	625	31	1	<del>31</del>	650	T1CW-B-2	10F~25F 29F~48F
	625	31	1	<del>31</del>	650	T1CW-L-2	10F~25F 29F~48F
	625	31	1	<del>31</del>	650	T1CW-J-2	10F~25F 29F~48F
	625	31	1	<del>31</del>	650	T1CW-A-2	10F~25F 29F~48F
	625	31	1	<del>31</del>	650	T1CW-C-1	10F~25F 29F~48F
	625	31	1	<del>31</del>	650	T1CW-E-1	10F~25F 29F~48F
	625	31	1	<del>31</del>	650	T1CW-H-2	10F~25F 29F~48F
UN-EH2aR	425	31	1	<del>31</del>	450	T1CW-E-2	10F~25F 29F~48F
	425	31	1	<del>31</del>	450	T1CW-H-1	10F~25F 29F~48F
	425	31	1	<del>31</del>	450	T1CW-A-1	10F~25F 29F~48F
	425	31	1	<del>31</del> (3)	450	T1CW-D-1	10F~25F 29F~48F

新增

SHR生窗死牆位二合一底用



端部打膠示意圖

名稱	單玻插線	制圖	羅志光	2019.01.22	修改	新增	
材料	X85560	復核	謝永林	2019.01.25	日期	2019.1.31	
顏色	EC-DG-S332054 (3塗)	批准			圖號	UN-EH1aR	



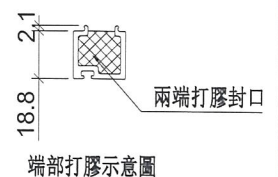
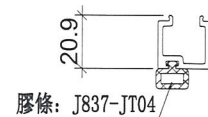
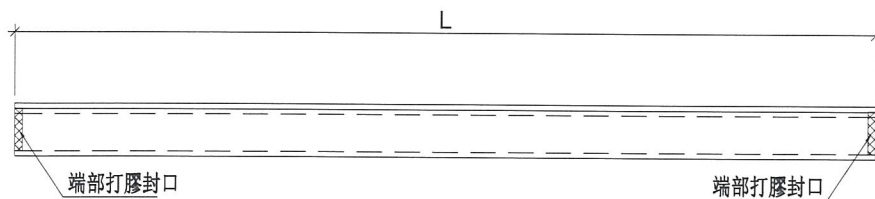
美特鋁質 有限公司  
MIDI Aluminium Fabricator Ltd.

工程號 J-837 地盤 觀塘裕民坊

物料編號	L	層數	每層	總數量	分格尺寸	使用位置	樓層
UN-EH1	625	31	1	<del>31</del>	650	T1CW-E-1	10F~25F 29F~48F
	625	31	2	<del>62</del>	650	T1CW-F-2	10F~25F 29F~48F
	625	31	1	<del>31</del>	650	T1CW-A-2	10F~25F 29F~48F
	625	31	1	<del>31</del>	650	T1CW-C-1	10F~25F 29F~48F
	625	31	1	<del>31</del>	650	T1CW-M-1	10F~25F 29F~48F
	625	31	1	<del>31</del>	650	T1CW-K-1	10F~25F 29F~48F
	625	31	1	<del>31</del>	650	T1CW-H-2	10F~25F 29F~48F
	625	31	1	<del>31</del>	650	T1CW-G-1	10F~25F 29F~48F
	625	31	1	<del>31</del>	650	T1CW-A-2	10F~25F 29F~48F
	625	31	1	<del>31</del>	650	T1CW-B-2	10F~25F 29F~48F
UN-EH2	425	31	1	<del>31</del> (3)	450	T1CW-D-1	10F~25F 29F~48F
	425	31	1	<del>31</del> (3)	450	T1CW-H-2	10F~25F 29F~48F
	425	31	1	<del>31</del>	450	T1CW-G-2	10F~25F 29F~48F
	425	31	1	<del>31</del>	450	T1CW-B-3	10F~25F 29F~48F
UN-EH16	525	31	1	<del>31</del>	550	T1CW-A-1	10F~25F 29F~48F

新增

SHL生窗死牆位二合一頂用



端部打膠示意圖

名稱	單玻插線	制圖	羅志光	2019.01.22	修改	新增	
材料	X85560	復核	謝永林	2019.01.25	日期	2019.1.31	
顏色	EC-DG-S332054 (3塗)	批准			圖號	UN-EH1	



美特鋁質 有限公司  
MIDI Aluminium Fabricator Ltd.

工程號

J-837

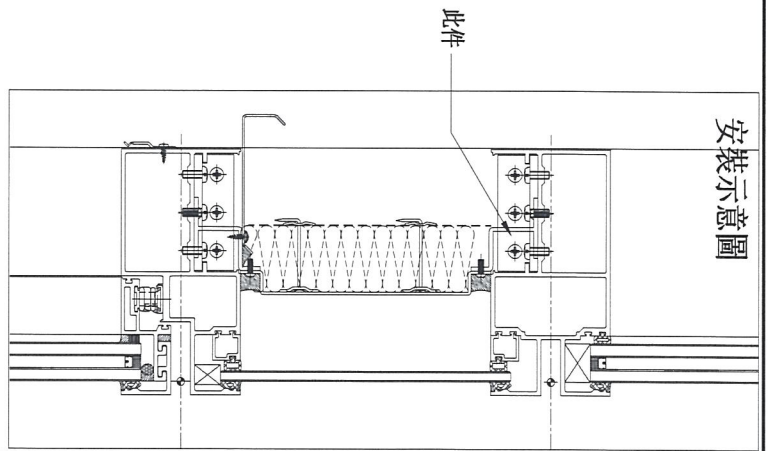
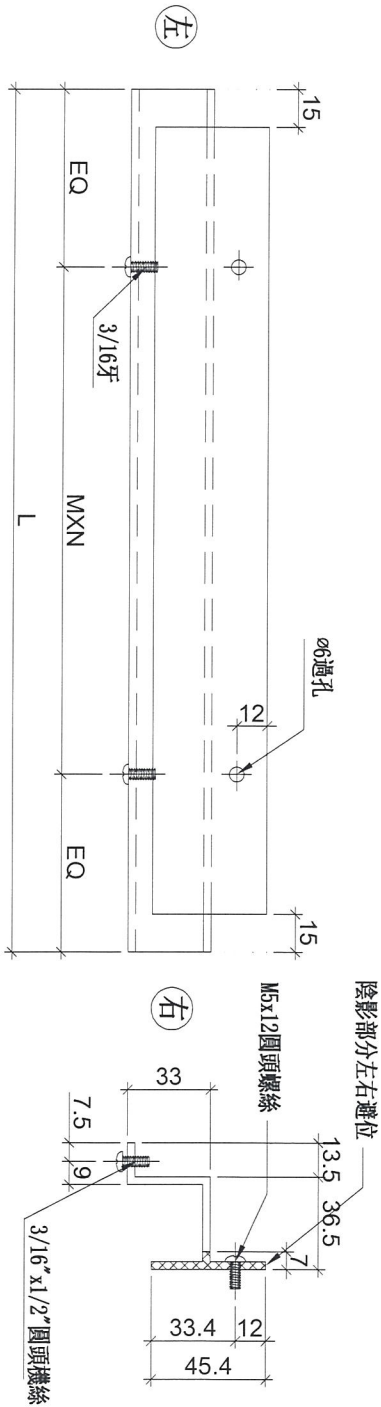
地盤

觀塘裕民坊

數據表參見：UN-HT1a-1

生窗死牆位頂用

室外  
OUTSIDE



名稱	背板托角	制圖	羅志光	2019.1.07	修改	新增	
材料	X85625	復核	謝永林	2019.1.08	日期	2019.1.31	
顏色	MILL	批准			圖號	UN-HT1a	



美特鋁質 有限公司  
MIDI Aluminium Fabricator Ltd.

拆圖參見：UN-HT1a

工程號 J-837 地盤 觀塘裕民坊

物料編號	L	層數	每層	總數量	M	X	N	EQ	分格尺寸	使用位置	樓層
UN-HT1a	524	31	2	62	300	X	1	112	650	T1CW-F-2	10F~25F,29F~48F
	524	31	1	31	300	X	1	112	650	T1CW-A-3	10F~25F,29F~48F
	524	31	4	124	300	X	1	112	650	T1CW-A-2	10F~25F,29F~48F
	524	31	3	93	300	X	1	112	650	T1CW-C-1	10F~25F,29F~48F
	524	31	1	31	300	X	1	112	650	T1CW-M-2	10F~25F,29F~48F
	524	31	1	31	300	X	1	112	650	T1CW-M-1	10F~25F,29F~48F
	524	31	1	31	300	X	1	112	650	T1CW-K-2	10F~25F,29F~48F
	524	31	1	31	300	X	1	112	650	T1CW-K-1	10F~25F,29F~48F
	524	31	3	93	300	X	1	112	650	T1CW-H-2	10F~25F,29F~48F
	524	31	3	93	300	X	1	112	650	T1CW-G-1	10F~25F,29F~48F
	524	31	2	62	300	X	1	112	650	T1CW-D-1	10F~25F,29F~48F
	524	31	3	93	300	X	1	112	650	T1CW-B-2	10F~25F,29F~48F
	524	31	1	31	300	X	1	112	650	T1CW-L-2	10F~25F,29F~48F
	524	31	1	31	300	X	1	112	650	T1CW-L-1	10F~25F,29F~48F
	524	31	1	31	300	X	1	112	650	T1CW-J-2	10F~25F,29F~48F
	524	31	1	31	300	X	1	112	650	T1CW-J-1	10F~25F,29F~48F
524	31	2	62	300	X	1	112	650	T1CW-E-1	10F~25F,29F~48F	
UN-HT2a	324	31	2	62	250	X	1	37	450	T1CW-H-1	10F~25F,29F~48F
	324	31	2	62	250	X	1	37	450	T1CW-G-2	10F~25F,29F~48F
	324	31	2	62	250	X	1	37	450	T1CW-E-2	10F~25F,29F~48F
	324	31	2	62	250	X	1	37	450	T1CW-A-1	10F~25F,29F~48F
	324	31	2	62	250	X	1	37	450	T1CW-B-3	10F~25F,29F~48F
	324	31	1	31	250	X	1	37	450	T1CW-M-1	10F~25F,29F~48F
	324	31	1	31	250	X	1	37	450	T1CW-L-2	10F~25F,29F~48F
	324	31	2	62 (3)	250	X	1	37	450	T1CW-D-1	10F~25F,29F~48F
	324	31	1	31	250	X	1	37	450	T1CW-C-1	10F~25F,29F~48F
	324	31	1	31 (3)	250	X	1	37	450	T1CW-H-2	10F~25F,29F~48F
UN-HT16a	424	31	1	31	300	X	1	62	550	T1CW-A-1	10F~25F,29F~48F
UN-HT26a	274	31	1	31	200	X	1	37	400	T1CW-F-2	10F~25F,29F~48F
UN-HT31a	791.5	31	1	31 (3)	300	X	2	95.75	917.5	T1CW-K-1	10F~25F,29F~48F
	791.5	31	1	31 (3)	300	X	2	95.75	917.5	T1CW-J-2	10F~25F,29F~48F
AG-HT01a	949	31	1	31	250	X	3	99.5	1075	T1CW-G-1	10F~25F,29F~48F
名稱	背板托角			制圖	羅志光		2019.1.07		修改	新增	
材料	X85625			復核	謝永林		2019.1.08		日期	2019.1.31	
顏色	MILL			批准					圖號	UN-HT1a-1	



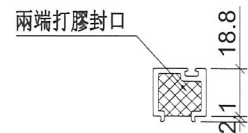
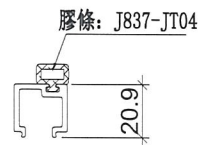
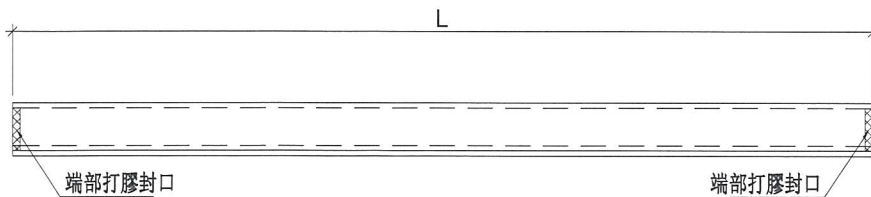
美特鋁質 有限公司  
MIDI Aluminium Fabricator Ltd.



工程號 J-837 地盤 觀塘裕民坊

物料編號	L	層數	每層	總數量	分格尺寸	使用位置	樓層
UN-HM1	563	31	2	<del>62</del>	650	T1CW-A-3	10F~25F 29F~48F
	563	31	2	<del>62</del>	650	T1CW-A-2	10F~25F 29F~48F
	563	31	2	<del>62</del>	650	T1CW-C-1	10F~25F 29F~48F
	563	31	2	<del>62</del>	650	T1CW-M-2	10F~25F 29F~48F
	563	31	2	<del>62</del>	650	T1CW-K-2	10F~25F 29F~48F
	563	31	2	<del>62</del>	650	T1CW-H-2	10F~25F 29F~48F
	563	31	2	<del>62</del>	650	T1CW-G-1	10F~25F 29F~48F
	563	31	2	<del>62</del>	650	T1CW-B-2	10F~25F 29F~48F
	563	31	4	<del>124</del>	650	T1CW-D-1	10F~25F 29F~48F
	563	31	2	<del>62</del>	650	T1CW-L-1	10F~25F 29F~48F
	563	31	2	<del>62</del>	650	T1CW-J-1	10F~25F 29F~48F
UN-HM2	363	31	2	<del>62</del>	450	T1CW-H-1	10F~25F 29F~48F
	363	31	2	<del>62</del>	450	T1CW-G-2	10F~25F 29F~48F
	363	31	2	<del>62</del>	450	T1CW-E-2	10F~25F 29F~48F
	363	31	2	<del>62</del>	450	T1CW-A-1	10F~25F 29F~48F
	363	31	2	<del>62</del>	450	T1CW-B-3	10F~25F 29F~48F
	363	31	2	<del>62</del>	450	T1CW-M-1	10F~25F 29F~48F
	363	31	2	<del>62</del>	450	T1CW-L-2	10F~25F 29F~48F
	363	31	2	<del>62</del>	450	T1CW-C-1	10F~25F 29F~48F
UN-HM26	313	31	2	<del>62</del>	400	T1CW-F-2	10F~25F 29F~48F
UN-TM01	988	31	2	<del>62</del>	1075	T1CW-G-1	10F~25F 29F~48F
UN-TM02	830.5	31	2	<del>62</del> (3)	917.5	T1CW-K-1	10F~25F 29F~48F
	830.5	31	2	<del>62</del> (3)	917.5	T1CW-J-2	10F~25F 29F~48F
UN-ZM1	503.5	31	2	<del>62</del>	650	T1CW-B-1	10F~25F 29F~48F

生窗死牆位用



端部打膠示意圖

名稱	單玻插線	制圖	羅志光	2019.1.07	修改	新增		
材料	X85560	復核	謝永林	2019.1.08	日期	2019.1.31		
顏色	EC-DG-S332054 (3塗)	批准			圖號	UN-HM1		



美特鋁質 有限公司  
MIDI Aluminium Fabricator Ltd.

工程號

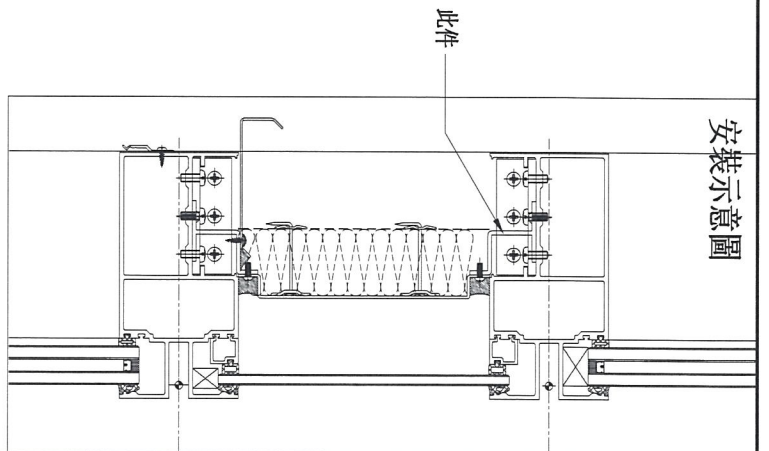
J-837

地盤

觀塘裕民坊

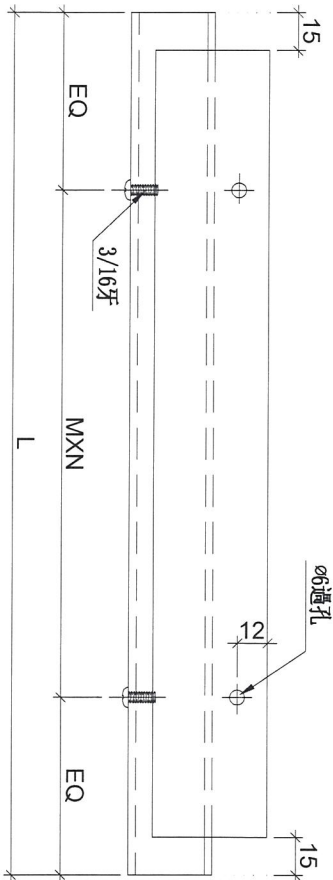
數據表參見：UN-HT101a-1

安裝示意圖

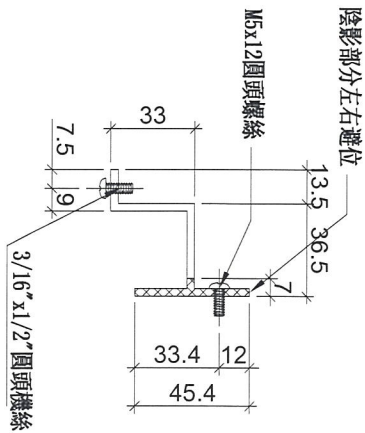


此件

左



右



梘窗死牆位頂用

室外  
OUTSIDE

名稱	背板托角	制圖	羅志光	2019.1.07	修改	新增	
材料	X85625	復核	謝永林	2019.1.08	日期	2019.1.31	
顏色	MILL	批准			圖號	UN-HT101a	



美特鋁質 有限公司  
MIDI Aluminium Fabricator Ltd.

拆圖參見：UN-HT101a

工程號 J-837 地盤 觀塘裕民坊

物料編號	L	層數	每層	總數量	M	X	N	EQ	分格尺寸	使用位置	樓層
UN-HT101a	1584	31	1	31	300	X	5	42	1710	T1CW-H-1	10F~25F,29F~48F
UN-HT102a	1584	31	1	31	300	X	5	42	1710	T1CW-G-2	10F~25F,29F~48F
UN-HT103a	1399	31	1	31	300	X	4	99.5	1525	T1CW-G-1	10F~25F,29F~48F
UN-HT104a	1016.5	31	1	31	300	X	3	58.25	1142.5	T1CW-G-1	10F~25F,29F~48F
UN-HT105a	1531.5	31	1	31	280	X	5	65.75	1657.5	T1CW-F-2	10F~25F,29F~48F
UN-HT106a	916.5	31	1	31	250	X	3	83.25	1042.5	T1CW-F-2	10F~25F,29F~48F
UN-HT107a	629	31	1	31	250	X	2	64.5	755	T1CW-E-2	10F~25F,29F~48F
UN-HT108a	1554	31	1	31	280	X	5	77	1680	T1CW-E-2	10F~25F,29F~48F
UN-HT109a	1566.5	31	1	31	280	X	5	83.25	1692.5	T1CW-E-1	10F~25F,29F~48F
UN-HT110a	684	31	1	31	300	X	2	42	810	T1CW-D-1	10F~25F,29F~48F
UN-HT111a	916.5	31	1	31	250	X	3	83.25	1042.5	T1CW-A-2	10F~25F,29F~48F
UN-HT112a	1399	31	1	31	300	X	4	99.5	1525	T1CW-A-2	10F~25F,29F~48F
UN-HT113a	1399	31	1	31	300	X	4	99.5	1525	T1CW-A-2	10F~25F,29F~48F
UN-HT114a	1784	31	1	31	280	X	6	52	1910	T1CW-A-1	10F~25F,29F~48F
UN-HT115a	874	31	1	31	250	X	3	62	1000	T1CW-A-1	10F~25F,29F~48F
UN-HT117a	1874	31	1	31	300	X	6	37	2000	T1CW-B-2	10F~25F,29F~48F
UN-HT118a	1541.5	31	1	31	280	X	5	70.75	1667.5	T1CW-B-2	10F~25F,29F~48F
UN-HT120a	1091.5	31	1	31	300	X	3	95.75	1217.5	T1CW-C-1	10F~25F,29F~48F
UN-HT121a	1399	31	1	31	300	X	4	99.5	1525	T1CW-C-1	10F~25F,29F~48F
UN-HT122a	991.5	31	1	31	300	X	3	45.75	1117.5	T1CW-M-1	10F~25F,29F~48F
UN-HT123a	991.5	31	1	31	300	X	3	45.75	1117.5	T1CW-L-2	10F~25F,29F~48F
UN-HT124a	991.5	31	1	31	300	X	3	45.75	1117.5	T1CW-K-1	10F~25F,29F~48F
UN-HT125a	991.5	31	1	31	300	X	3	45.75	1117.5	T1CW-J-2	10F~25F,29F~48F
UN-HT126a	1016.5	31	1	31	300	X	3	58.25	1142.5	T1CW-H-2	10F~25F,29F~48F
UN-HT127a	1399	31	1	31	300	X	4	99.5	1525	T1CW-H-2	10F~25F,29F~48F
UN-HT130a	1234	31	1	31	250	X	4	117	1360	T1CW-B-3	10F~25F,29F~48F

名稱	背板托角	制圖	羅志光	2019.1.07	修改	新增	
材料	X85625	復核	謝永林	2019.1.08	日期	2019.1.31	
顏色	MILL	批准			圖號	UN-HT101a-1	



美特鋁質 有限公司

MIDI Aluminium Fabricator Ltd.

工程號

J-837

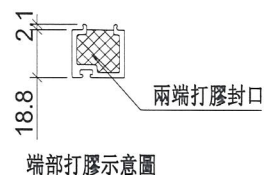
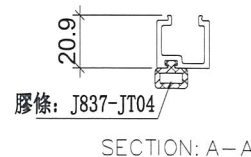
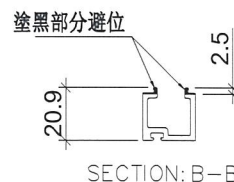
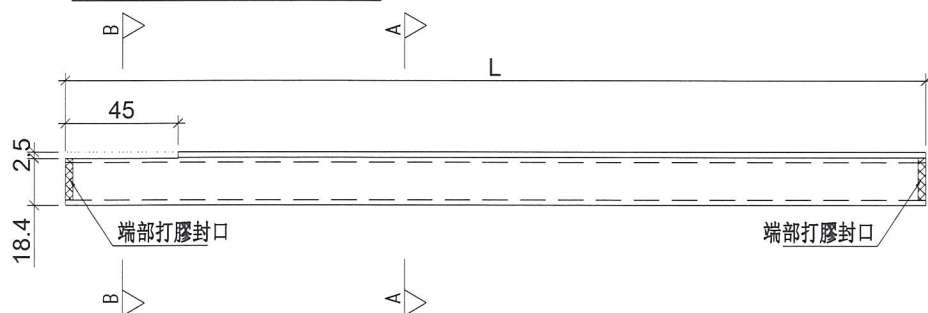
地盤

觀塘裕民坊

物料編號	L	層數	每層	總數量	分格尺寸	使用位置	樓層
UN-EH102	1664.5	31	1	<del>31</del>	1710	T1CW-G-2	10F~25F 29F~48F
UN-EH103	1479.5	31	1	<del>31</del>	1525	T1CW-G-1	10F~25F 29F~48F
UN-EH105	1612	31	1	<del>31</del>	1657.5	T1CW-F-2	10F~25F 29F~48F
UN-EH106	997	31	1	<del>31</del>	1042.5	T1CW-F-2	10F~25F 29F~48F
UN-EH111	997	31	1	<del>31</del>	1042.5	T1CW-A-2	10F~25F 29F~48F
UN-EH113	1479.5	31	1	<del>31</del>	1525	T1CW-A-2	10F~25F 29F~48F
UN-EH115	954.5	31	1	<del>31</del>	1000	T1CW-A-1	10F~25F 29F~48F
UN-EH117	1954.5	31	1	<del>31</del>	2000	T1CW-B-2	10F~25F 29F~48F
UN-EH120	1172	31	1	<del>31</del>	1217.5	T1CW-C-1	10F~25F 29F~48F
UN-EH122	1072	31	1	<del>31</del>	1117.5	T1CW-M-1	10F~25F 29F~48F
UN-EH124	1072	31	1	<del>31</del> (3)	1117.5	T1CW-K-1	10F~25F 29F~48F
UN-EH126	1097	31	1	<del>31</del>	1142.5	T1CW-H-2	10F~25F 29F~48F
UN-EH130	1314.5	31	1	<del>31</del>	1360	T1CW-B-3	10F~25F 29F~48F
	<b>合計:</b>			<b>403</b>			

新增

梗窗死牆位二合一頂用



端部打膠示意圖

名稱	單玻插線	制圖	羅志光	2019.01.22	修改	新增	
材料	X85560	復核	謝永林	2019.01.25	日期	2019.1.31	
顏色	EC-DG-S332054 (3塗)	批准			圖號	UN-EH102	



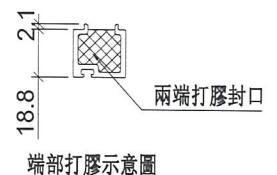
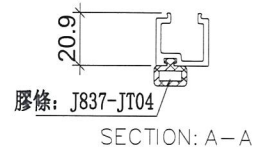
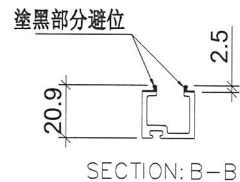
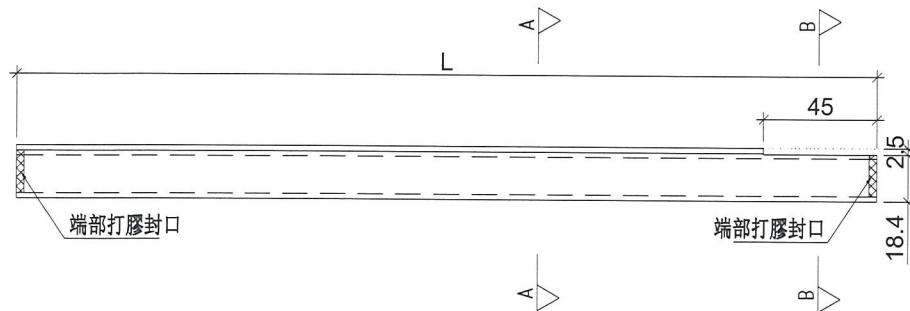
美特鋁質 有限公司  
MIDI Aluminium Fabricator Ltd.

工程號 J-837 地盤 觀塘裕民坊

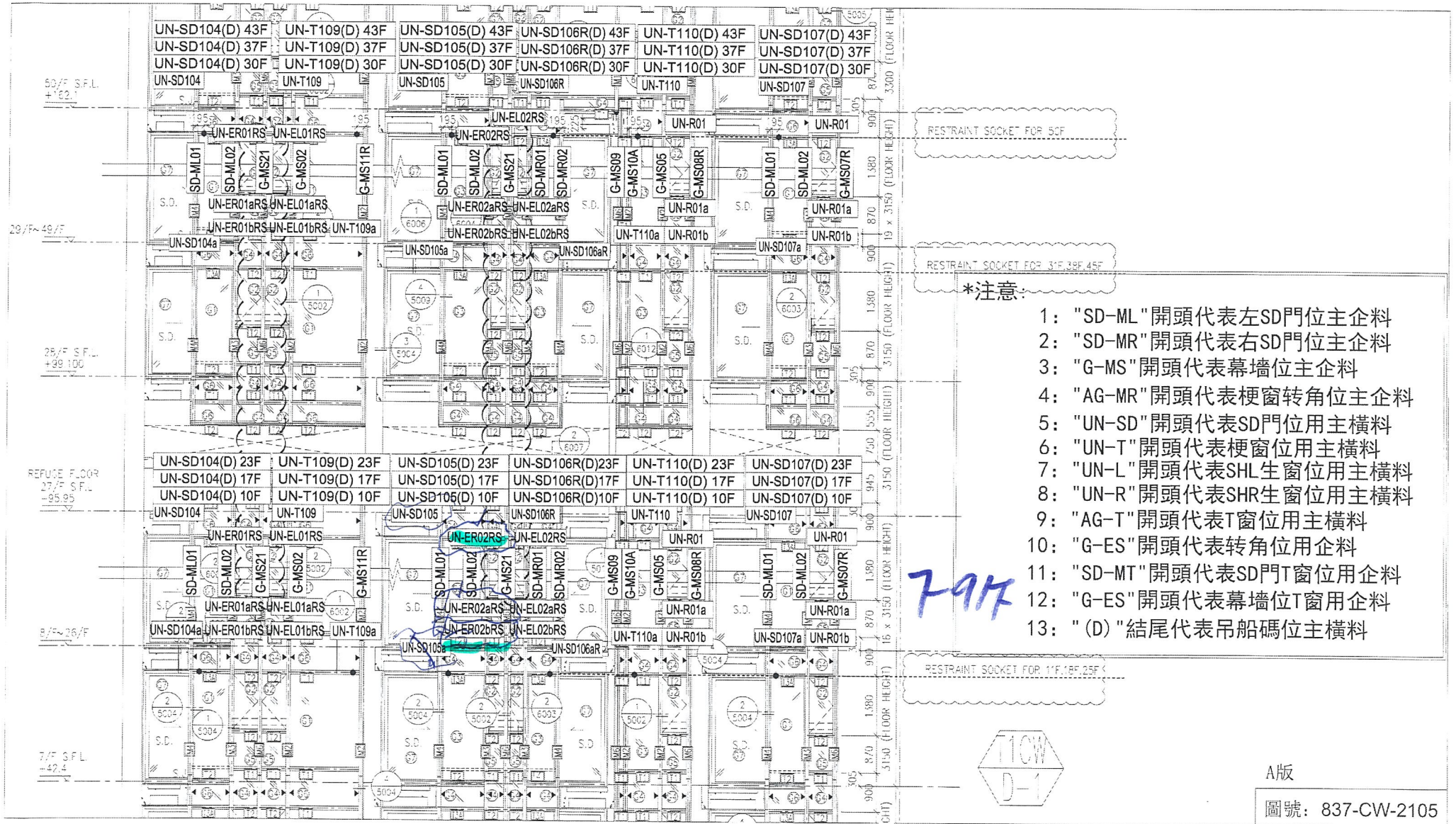
物料編號	L	層數	每層	總數量	分格尺寸	使用位置	樓層
UN-EH101R	1664.5	31	1	<del>31</del>	1710	T1CW-H-1	10F~25F 29F~48F
UN-EH104R	1097	31	1	<del>31</del>	1142.5	T1CW-G-1	10F~25F 29F~48F
UN-EH107R	709.5	31	1	<del>31</del>	755	T1CW-E-2	10F~25F 29F~48F
UN-EH112R	1479.5	31	1	<del>31</del>	1525	T1CW-A-2	10F~25F 29F~48F
UN-EH114R	1864.5	31	1	<del>31</del>	1910	T1CW-A-1	10F~25F 29F~48F
UN-EH118R	1622	31	1	<del>31</del>	1667.5	T1CW-B-2	10F~25F 29F~48F
UN-EH121R	1479.5	31	1	<del>31</del>	1525	T1CW-C-1	10F~25F 29F~48F
UN-EH123R	1072	31	1	<del>31</del>	1117.5	T1CW-L-2	10F~25F 29F~48F
UN-EH125R	1072	31	1	<del>31</del> (3)	1117.5	T1CW-J-2	10F~25F 29F~48F
	合計:			279			

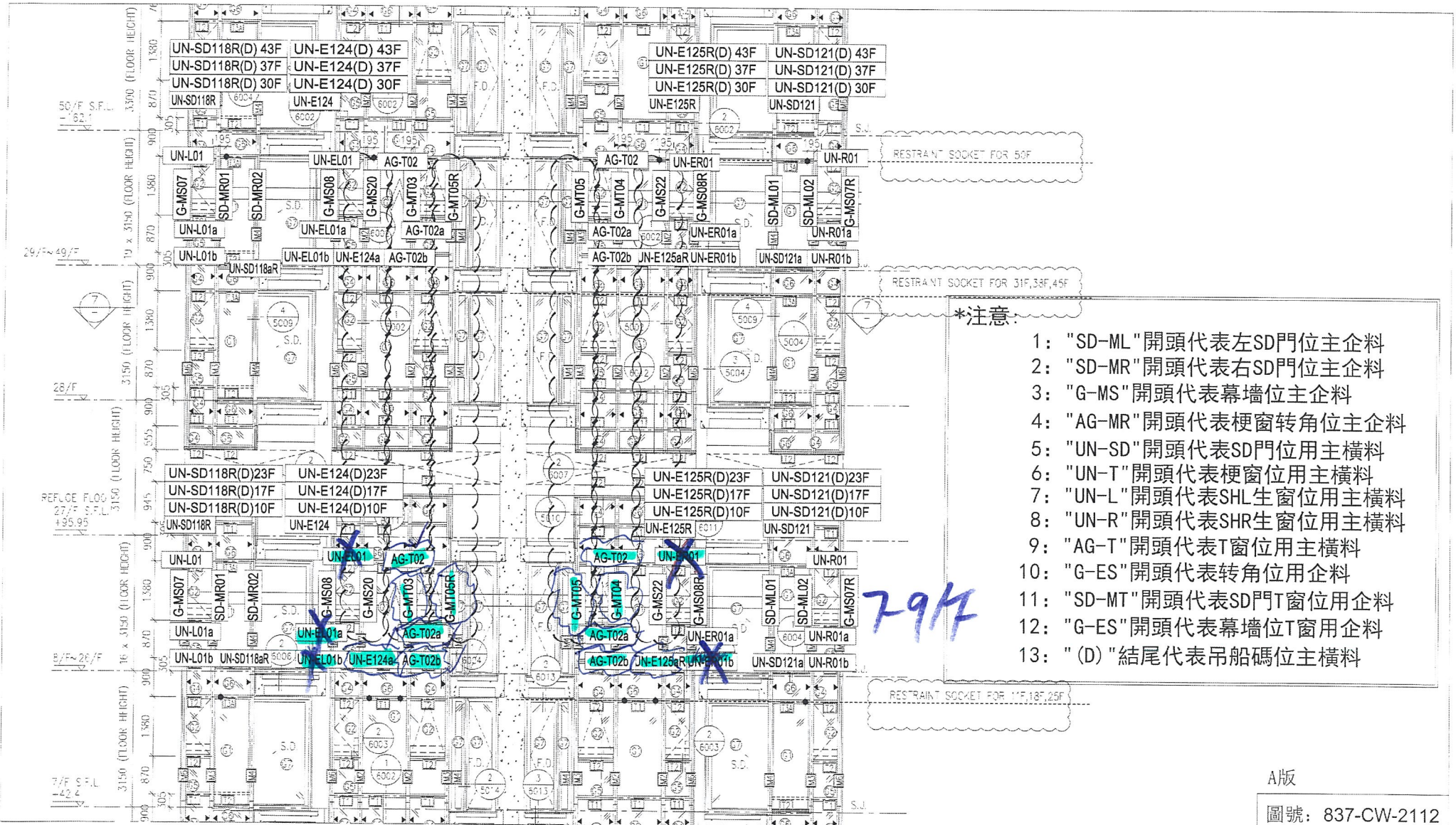
新增

梗窗死牆位二合一頂用



名稱	單玻插線	制圖	羅志光	2019.01.22	修改	新增		
材料	X85560	復核	謝永林	2019.01.25	日期	2019.1.31		
顏色	EC-DG-S332054 (3塗)	批准			圖號	UN-EH101R		





- \*注意:
- 1: "SD-ML"開頭代表左SD門位主企料
  - 2: "SD-MR"開頭代表右SD門位主企料
  - 3: "G-MS"開頭代表幕牆位主企料
  - 4: "AG-MR"開頭代表梗窗转角位主企料
  - 5: "UN-SD"開頭代表SD門位用主橫料
  - 6: "UN-T"開頭代表梗窗位用主橫料
  - 7: "UN-L"開頭代表SHL生窗位用主橫料
  - 8: "UN-R"開頭代表SHR生窗位用主橫料
  - 9: "AG-T"開頭代表T窗位用主橫料
  - 10: "G-ES"開頭代表转角位用企料
  - 11: "SD-MT"開頭代表SD門T窗位用企料
  - 12: "G-ES"開頭代表幕牆位T窗用企料
  - 13: "(D)"結尾代表吊船碼位主橫料